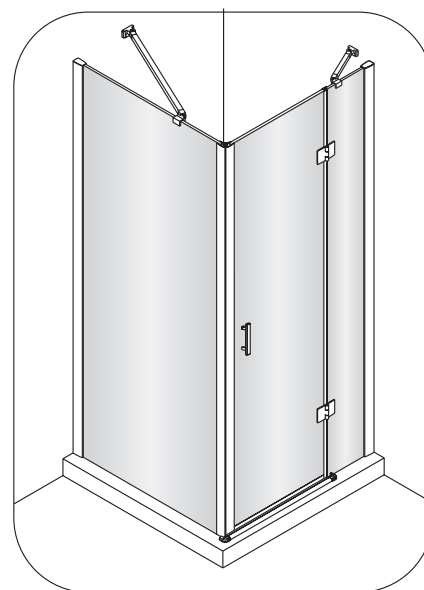
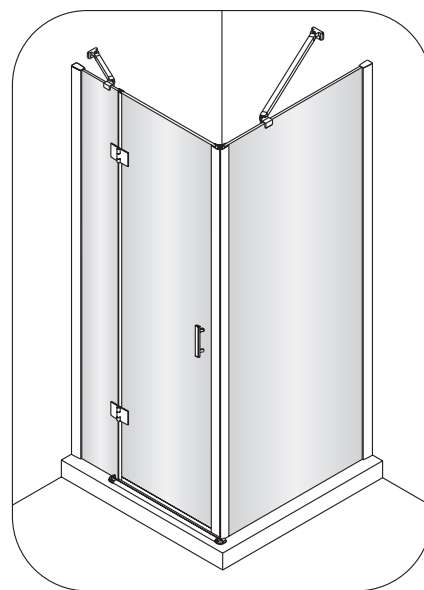
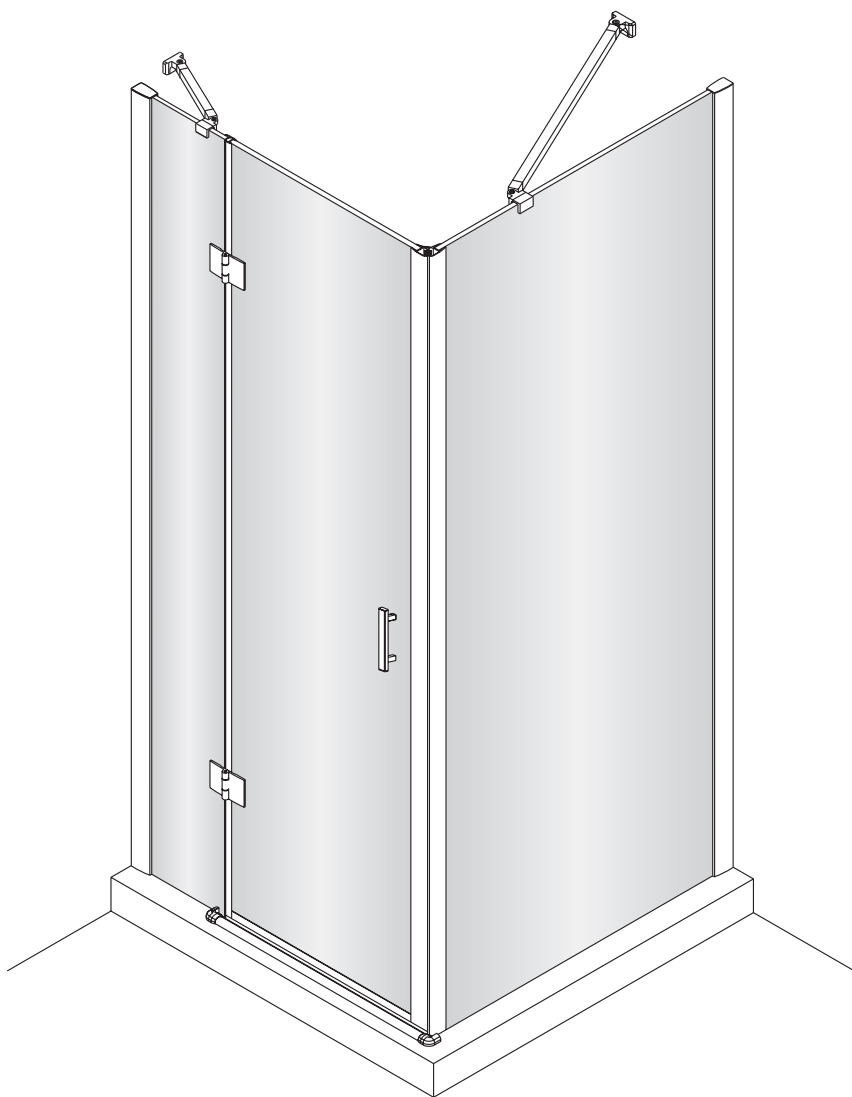


# Instrukcja montażu kabiny prysznicowej

## Shower cabin mounting instruction

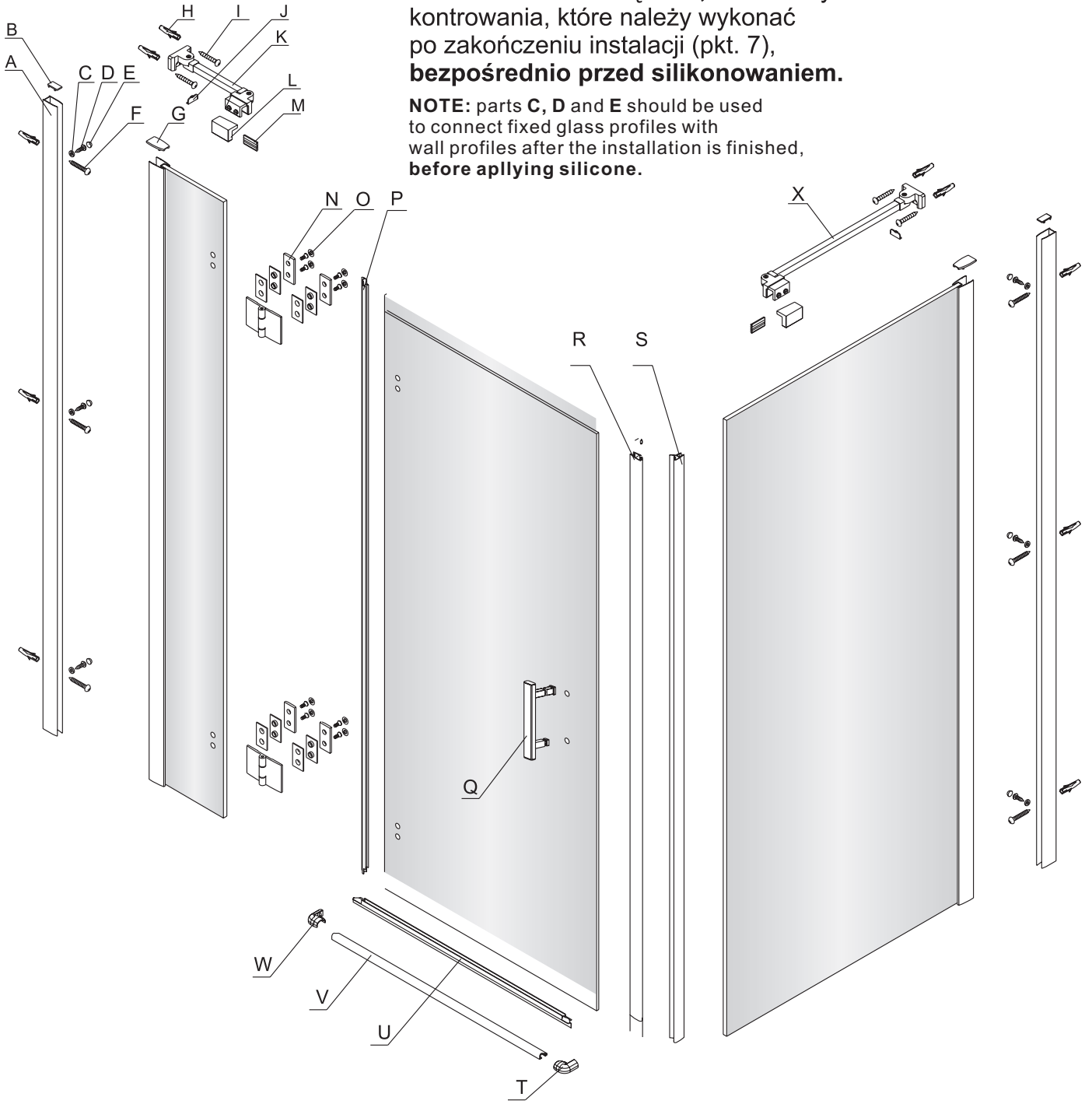
### Easy clean Technology









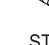














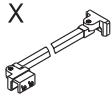
Powłoka ułatwiająca  
utrzymanie szkła  
w czystości

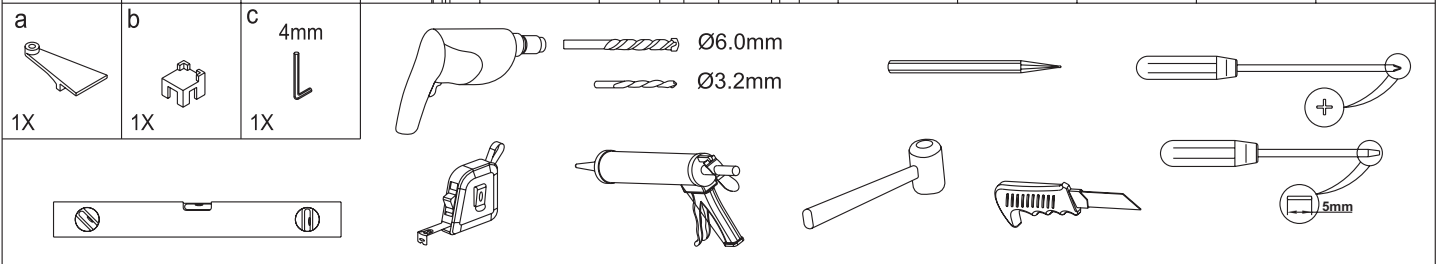


**UWAGA:** Zestaw części **C, D i E** służy do kontrowania, które należy wykonać po zakończeniu instalacji (pkt. 7), **bezpośrednio przed silikonowaniem.**

**NOTE:** parts **C, D** and **E** should be used to connect fixed glass profiles with wall profiles after the installation is finished, **before applying silicone.**



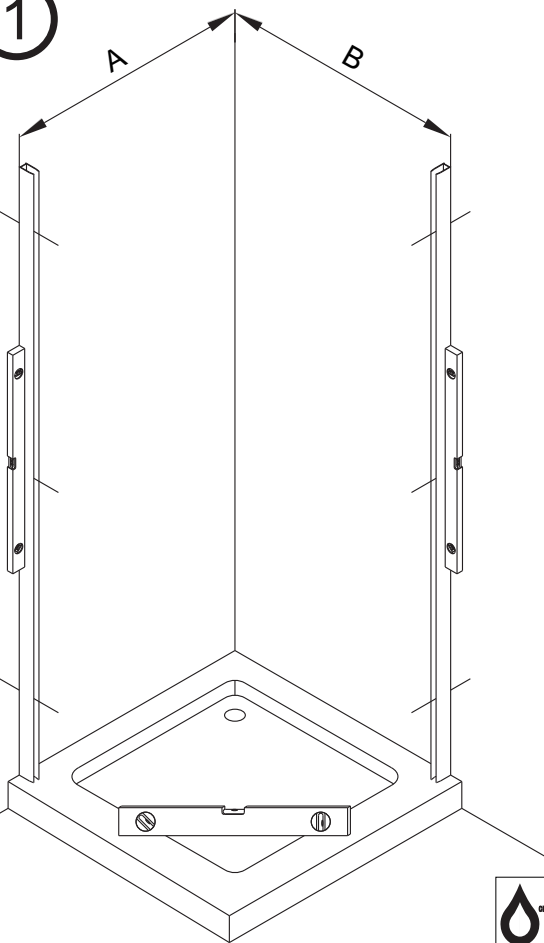
A 2X 	B 2X 	C 6X 	D 6X ST4X12 	E 6X 	F 6X ST4X50 	G 2X 	H 10X 	I 4X ST4X30 	J 2X 	K 1X 	L 2X 
M 2X 	N 2X 	O 8X 	P 1X 	Q 1X 	R 1X 	S 1X 	T 1X 	U 1X 	V 1X 	W 1X 	X 1X 



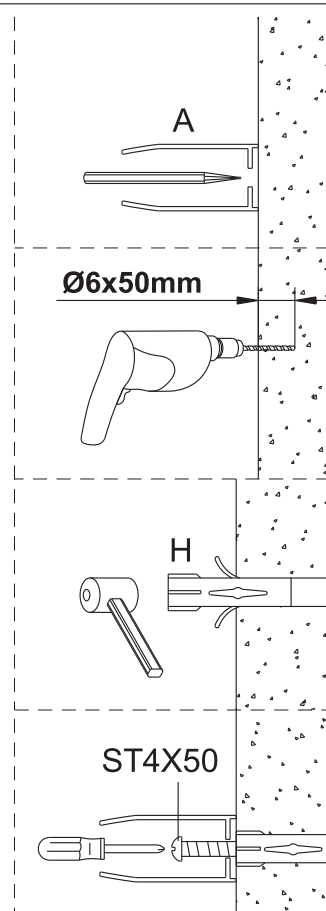
**UWAGA:** wymiary **A** oraz **B** to wymiary od rogu do zewnętrznych krawędzi profili przyściennych - **najważniejsze wymiary montażowe** (profile przyścienne są maksymalnie wsunięte w profil ścianki stałej).

**NOTE:** dimensions **A** and **B** are **key dimensions** - from corner to the edge of the outer part of the wall profile (in such case the wall profiles are fully inserted into the fixed wall profiles)

1



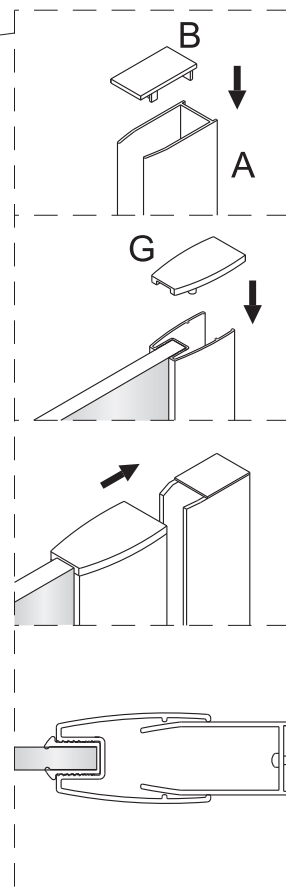
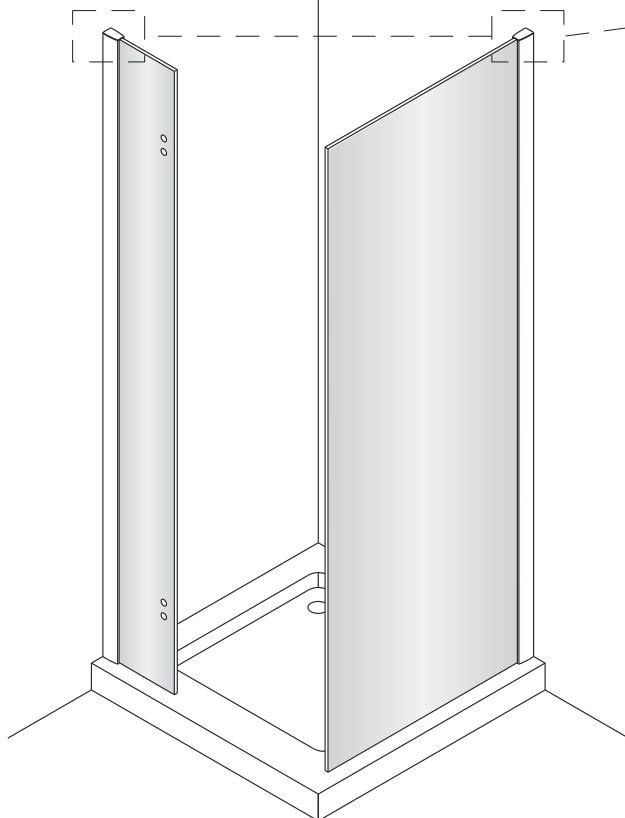
Model	A (mm)	B (mm)
ADC90X	879	888
ADC10X	979	988
ADC81X	779	988
ADC82X	779	1188
ADC91X	879	988
ADC92X	879	1188



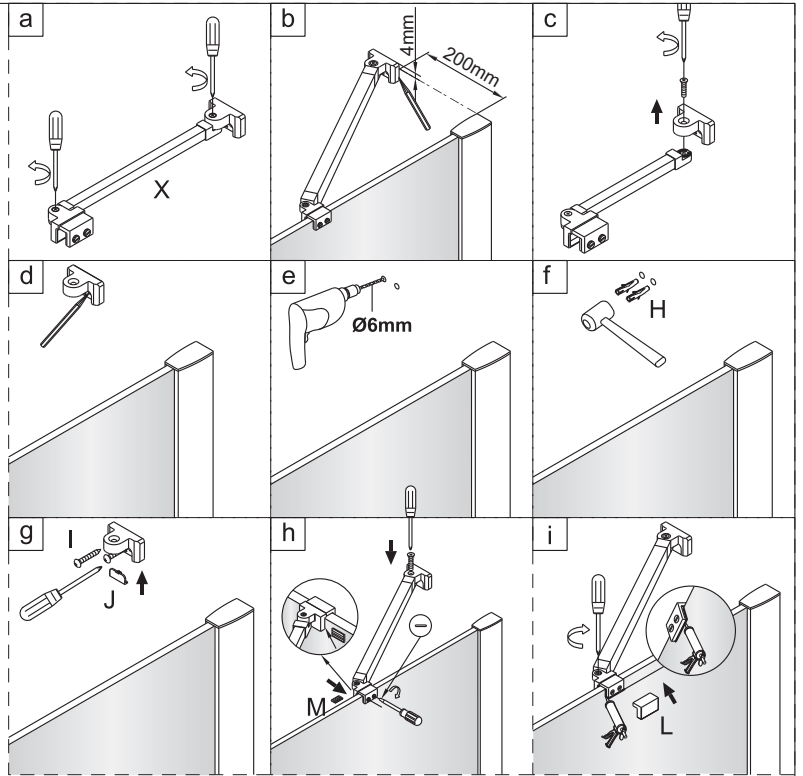
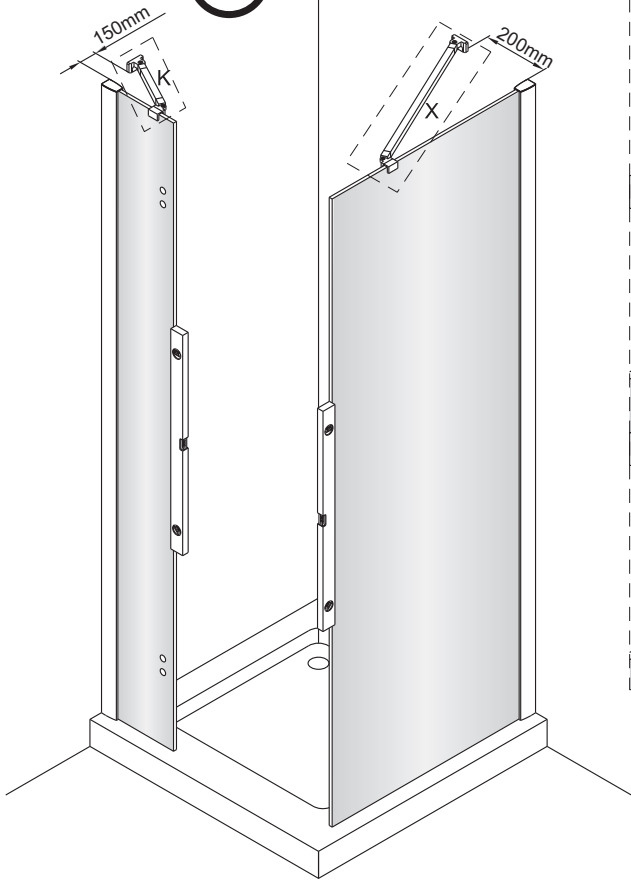
Powierzchnia oznaczona nalepką powinna zostać zamontowana do wewnątrz.

Surface marked with the label should be mounted inside the cabin.

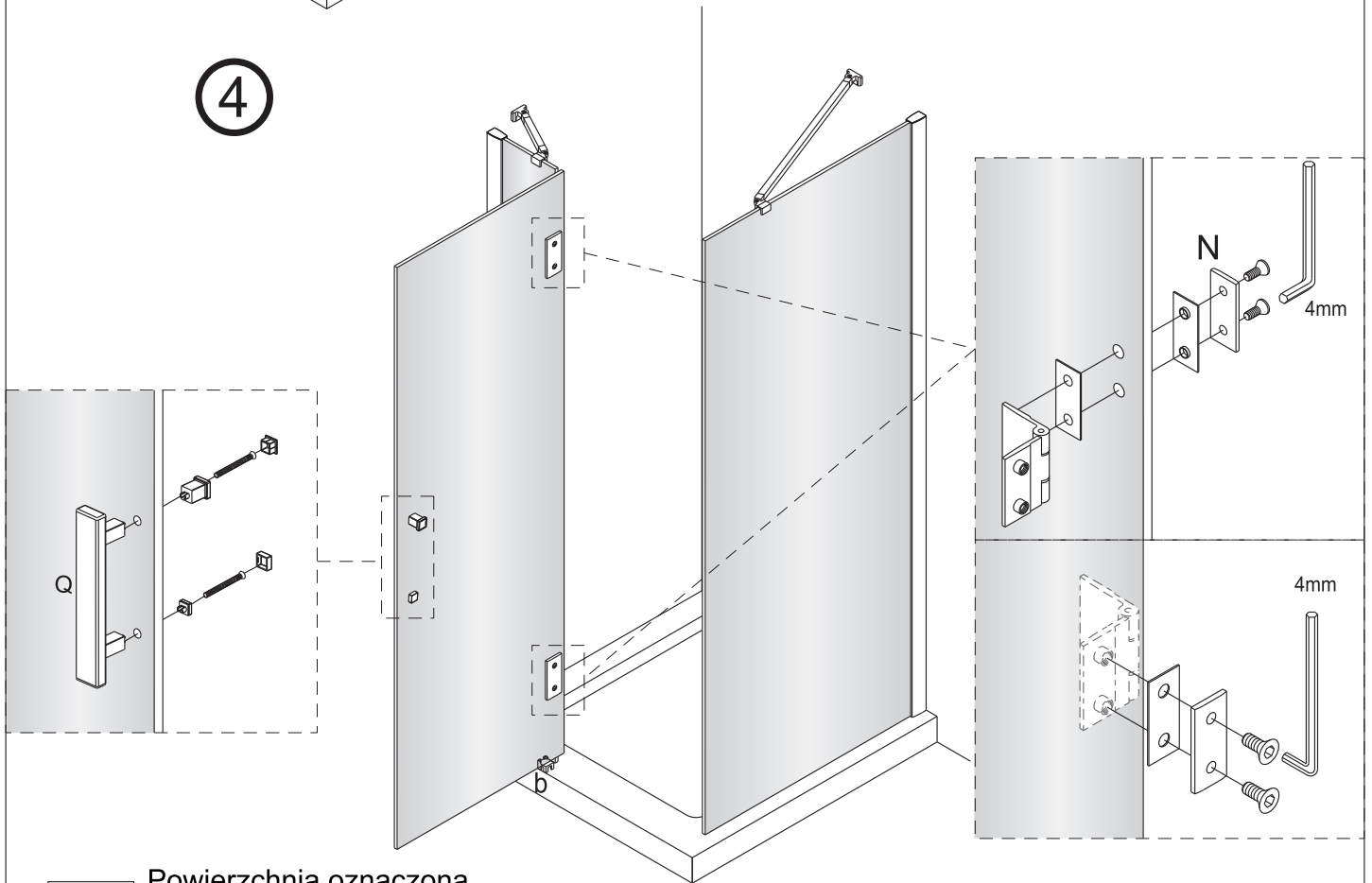
2



3



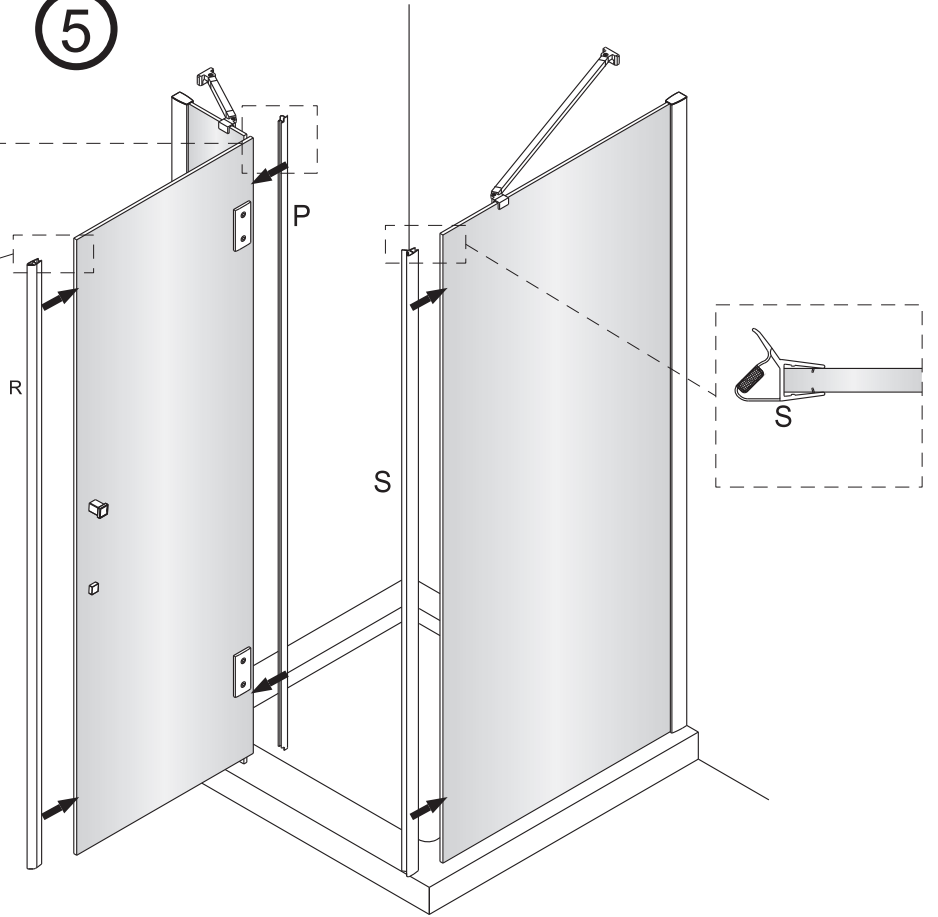
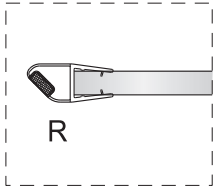
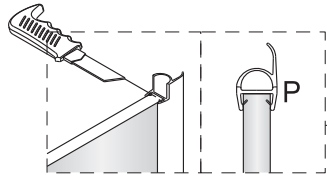
4



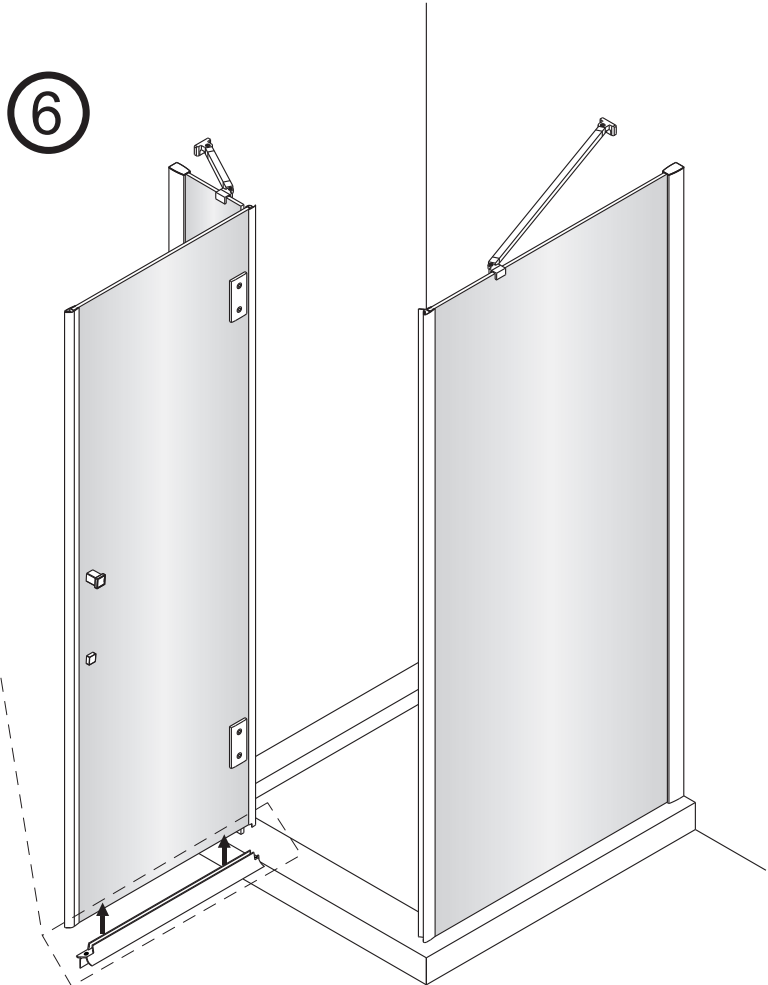
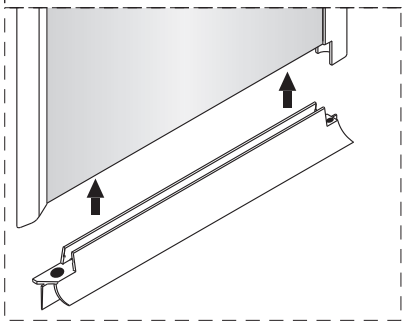
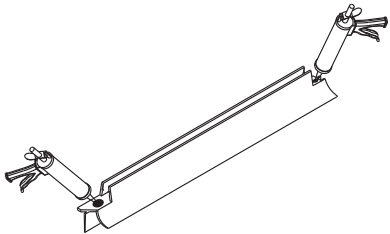
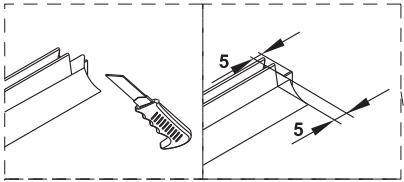
Powierzchnia oznaczona  
nalepką powinna zostać  
zamontowana do wewnątrz.

Surface marked with the label  
should be mounted  
inside the cabin.

5



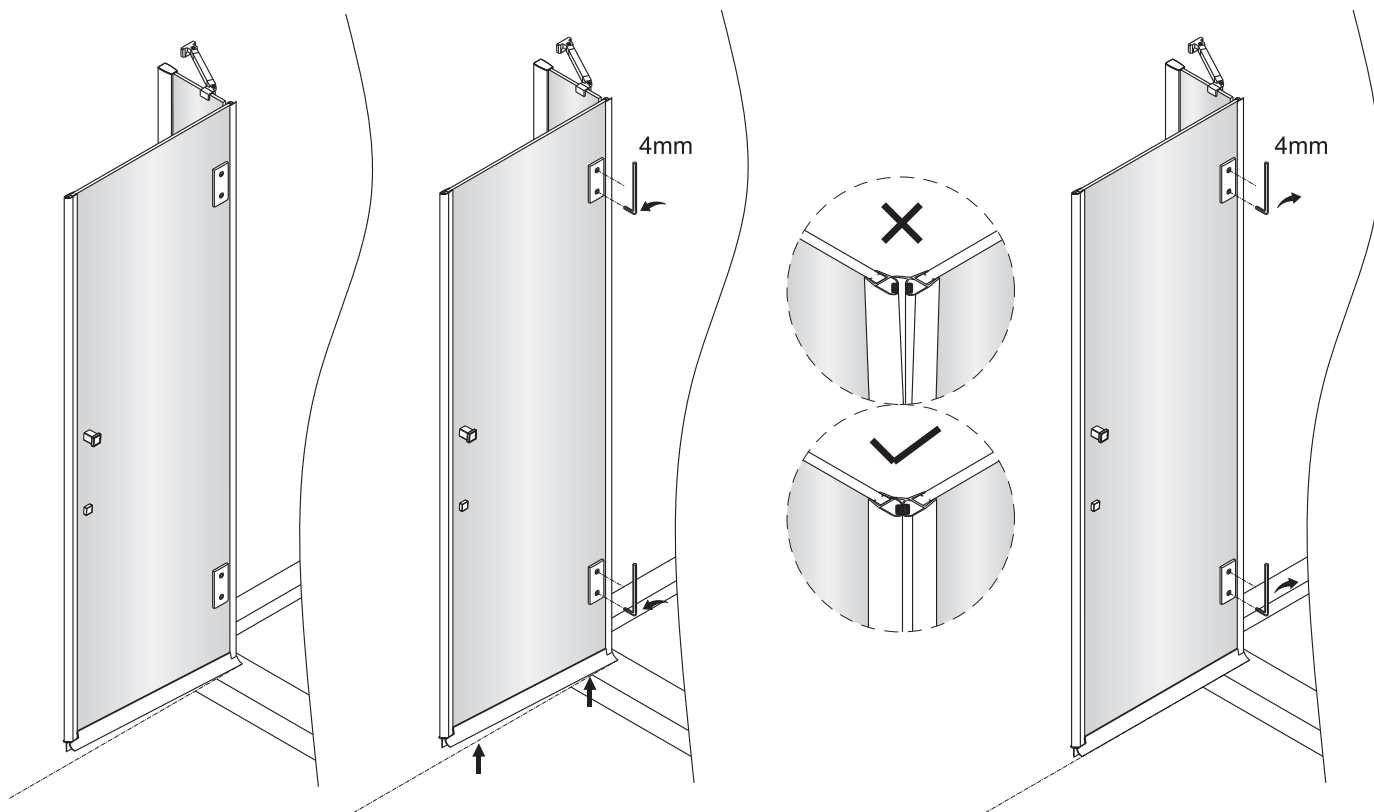
6



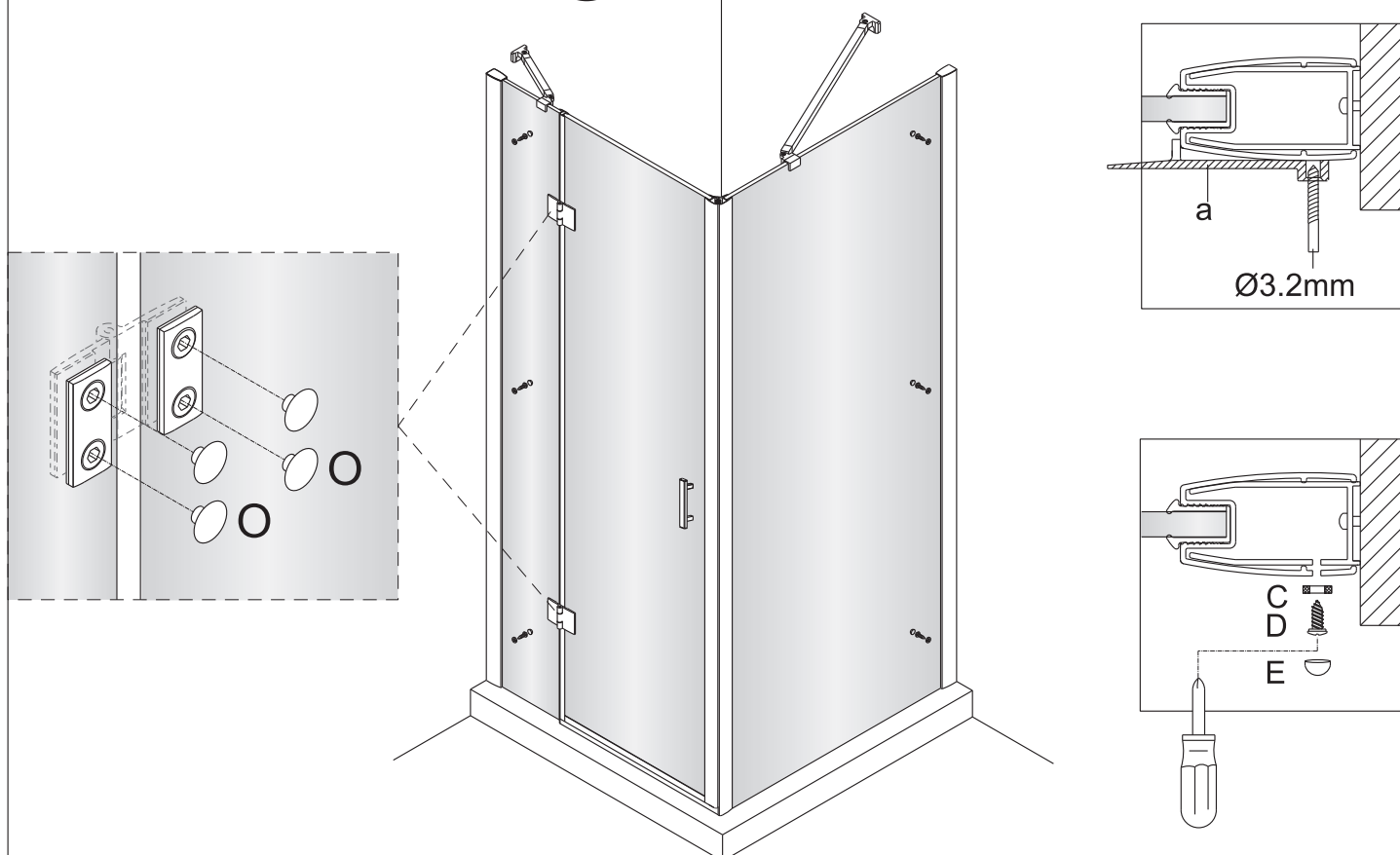


Należy upewnić się, że zawiasy są odpowiednio mocno dokręcone.  
Tylko w przypadku, gdy kabina wymaga regulacji można poluzować zawiasy, wyregulować kabinę,  
a następnie ponownie dokręcić zawiasy.

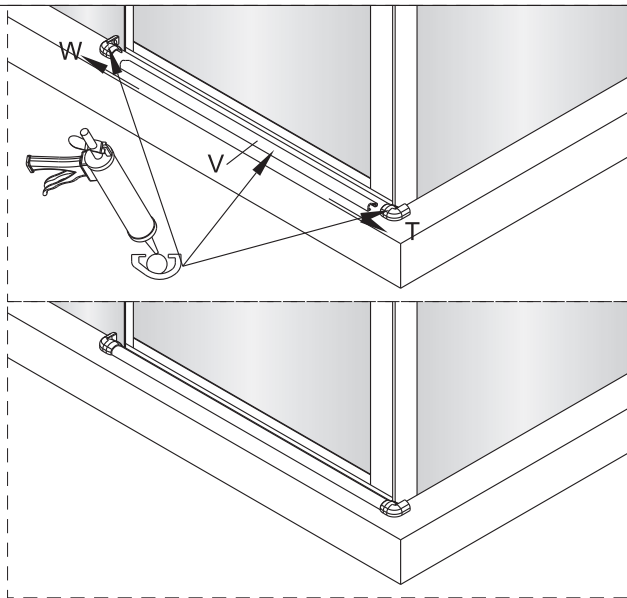
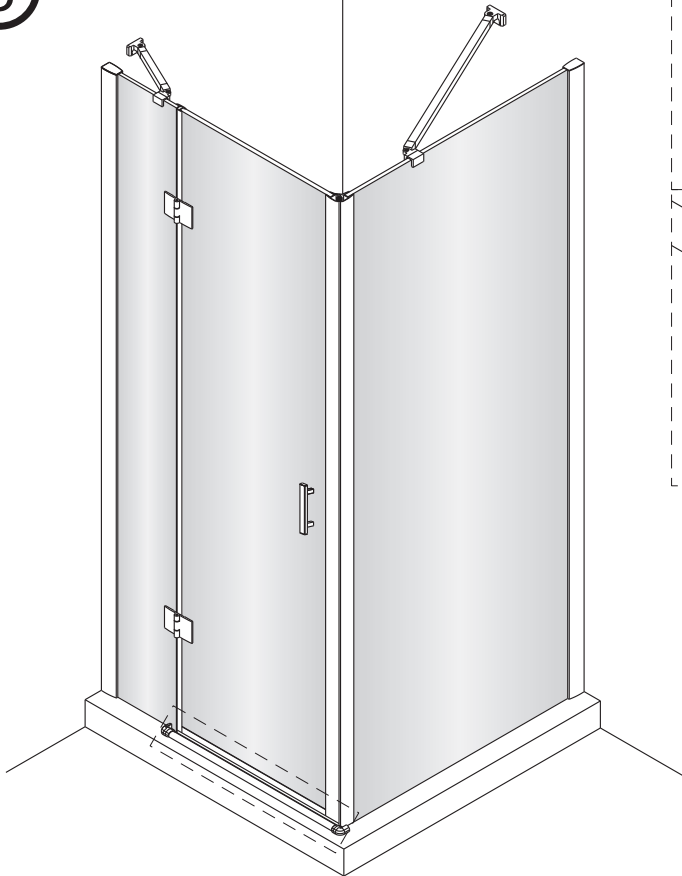
In case if the door do not close properly loosen the hinge screws, adjust the shower cabin  
and refasten the screws. Check if the hinges are properly fastened.



7



8



9

