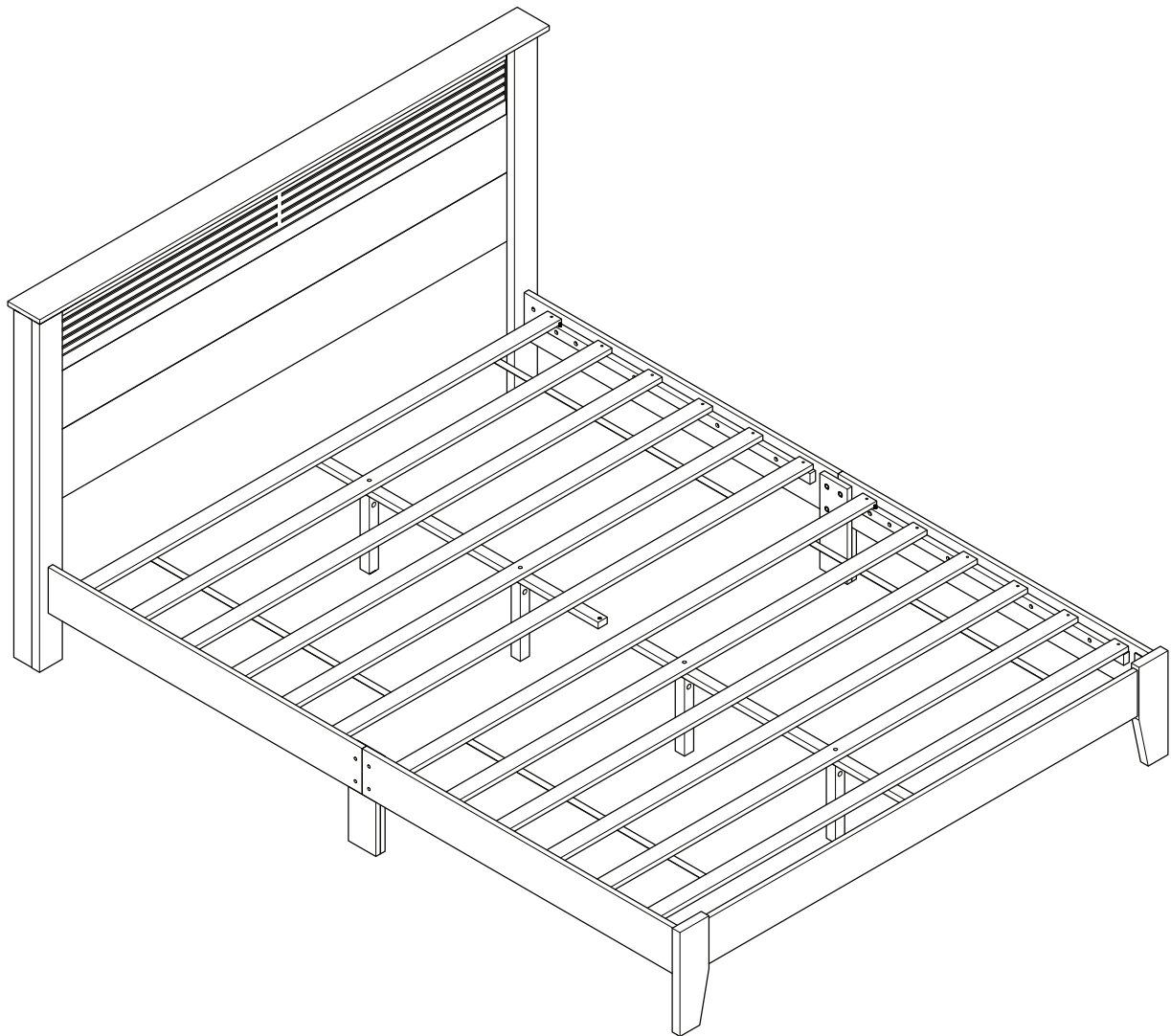


ASSEMBLY INSTRUCTIONS / INSTRUCTIONS D'ASSEMBLAGE / INSTRUCTIVO DE ARMADO



NOTES ON ASSEMBLY / NOTES POUR L'ASSEMBLAGE / NOTAS SOBRE EL ENSAMBLE

- To ensure ease of assembly read all instructions before assembly and follow step by step illustrations.
- Keep instructions for future use.
- Adult assembly required.  2 person required. 
- Due to the presence of small parts during assembly, keep out of reach of children until assembly is complete.

- Pour assurer l'assemblage facile veuillez lire toutes les instructions avant l'assemblage et veuillez suivre les illustrations pour chaque etapes.
- Veuillez garder ces instructions pour l'usage ulterieur.
- Assemblage requis pas un adulte.  2 personnes requises. 
- Due a la presence de petite pieces durant l'assemblage, veuillez garder hors de porter des enfants jusqu'a ce que l'assemblage soit completer.

- Para garantizar la facilidad de ensamble lea las instrucciones antes de iniciar y siga paso a paso las ilustraciones.
- Guarde las instrucciones para futuras referencias.
- El ensamble requiere de un adulto.  2 personas requeridas. 
- Debido a que hay piezas pequeñas, mantenga fuera del alcance a los niños durante el ensamble, hasta que haya terminado.

MAINTENANCE TIPS / CONSEILS D'ENTRETIEN / CONSEJOS DE MANUTENIMIENTO

- Never let liquids or damp cloths sit on this furniture.
- Never use chemical cleaning products. They can damage the finish. For cleaning, use only a slightly damp cloth and wipe dry.
- To avoid dulling of the finish, do not place furniture in direct sunlight.
- Do not put plastic or rubber rings under appliances. Use cloth of felt protectors.
- To clean, use a soft or slightly damp cloth, then wipe with a clean, dry cloth.

- Ne jamais laisser de liquide ou linge humide sur le meuble.
- Ne jamais utiliser de nettoyeurs à base de produits chimiques, cela va endommager le fini. Utiliser seulement un linge légèrement humide.
- Ne pas placer le meuble directement au soleil pour prévenir le ternissement.
- Évitez de déposer des appareils avec des rondelles de plastique ou de caoutchouc. Utilisez un protecteur en tissu ou en feutre.
- Pour nettoyer, utilisez un linge doux ou légèrement humecté. Essayez par la suite avec un linge propre et sec.

- Nunca deje un líquido o un trapo húmedo sobre el mueble.
- Nunca utilice limpiadores a base de químicos, estos dañaran le acabado. Use sólo un paño húmedo.
- No esponga el mueble directamente al sol para prevenir empañamiento.
- Evite apoyar aparatos con redondeles de plástico o de goma. Utilizar un protector de tela o de fieltro.
- Para limpiar, utilice un trapo suave o ligeramente humedecido. Seque luego con un trapo limpio y seco.

THINGS TO REMEMBER FOR ASSEMBLY
CHOSSES À SE SOUVENIR POUR UNE ASSEMBLEE
COSAS PARA RECORDAR EN UNA ASAMBLEA

MINIFIX BOLT
BOULON MINIFIX
PERNO MINIFIX



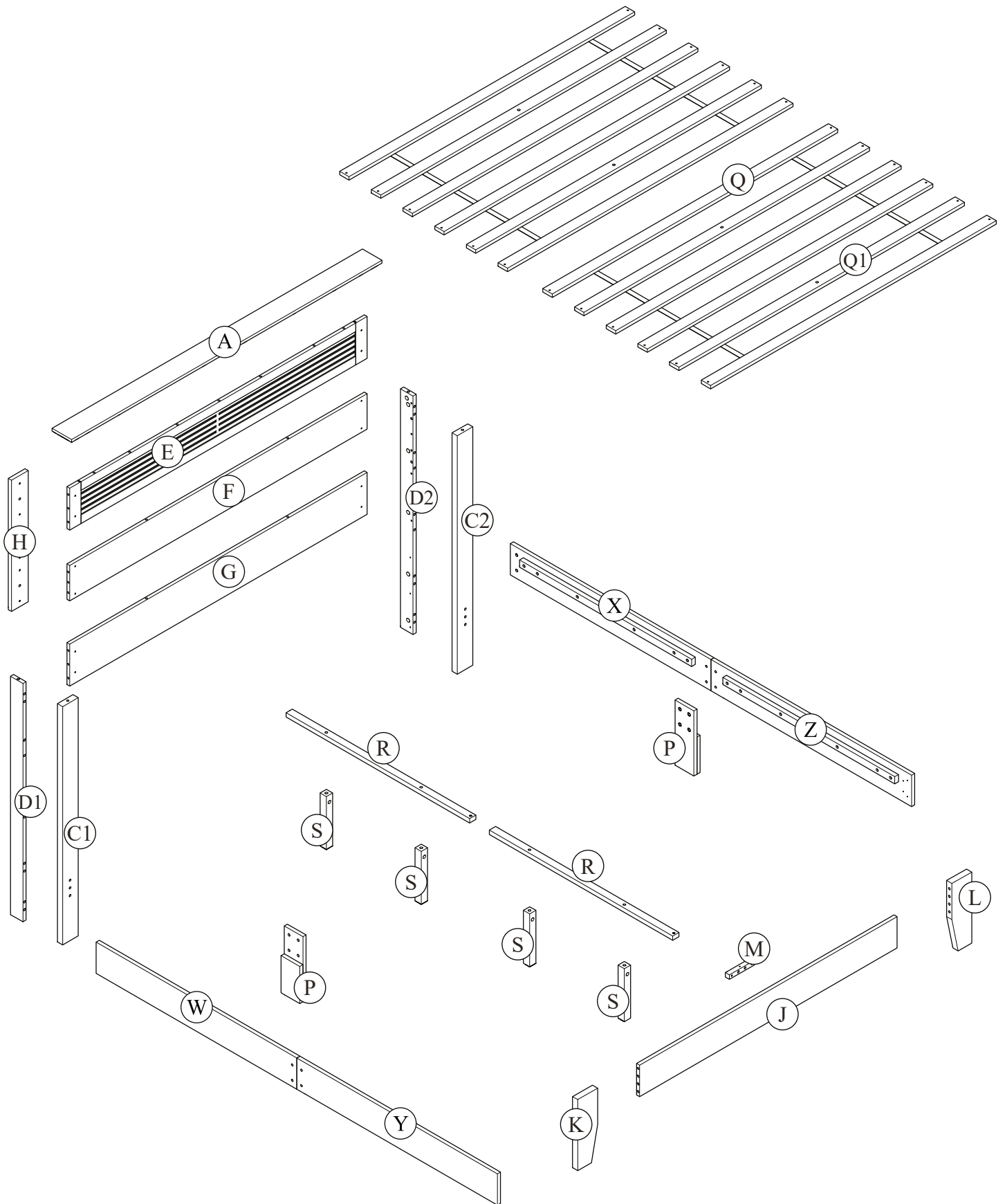
MINIFIX CAM
CAMÉRA MINIFIX
CÁMARA MINIFIX








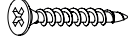
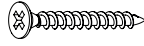
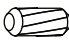
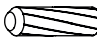
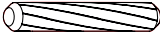


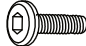
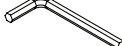
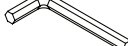






WOOD DOWEL
CHEVILLE BOIS
PASADOR DE MADERA



PARTS IDENTIFICATION
IDENTIFICATION DES PIÈCES
IDENTIFICACIÓN DE LAS PARTES

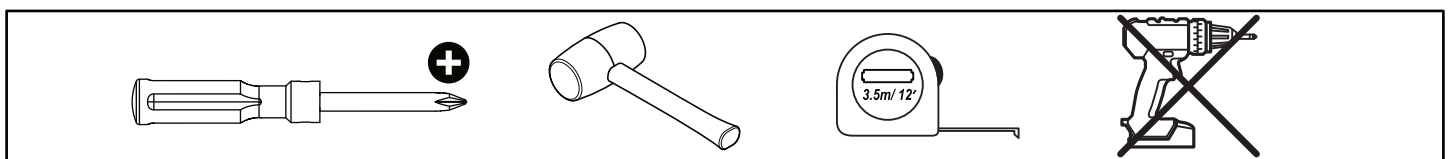


HARDWARE QUINCAILLERIE / HERRAJE

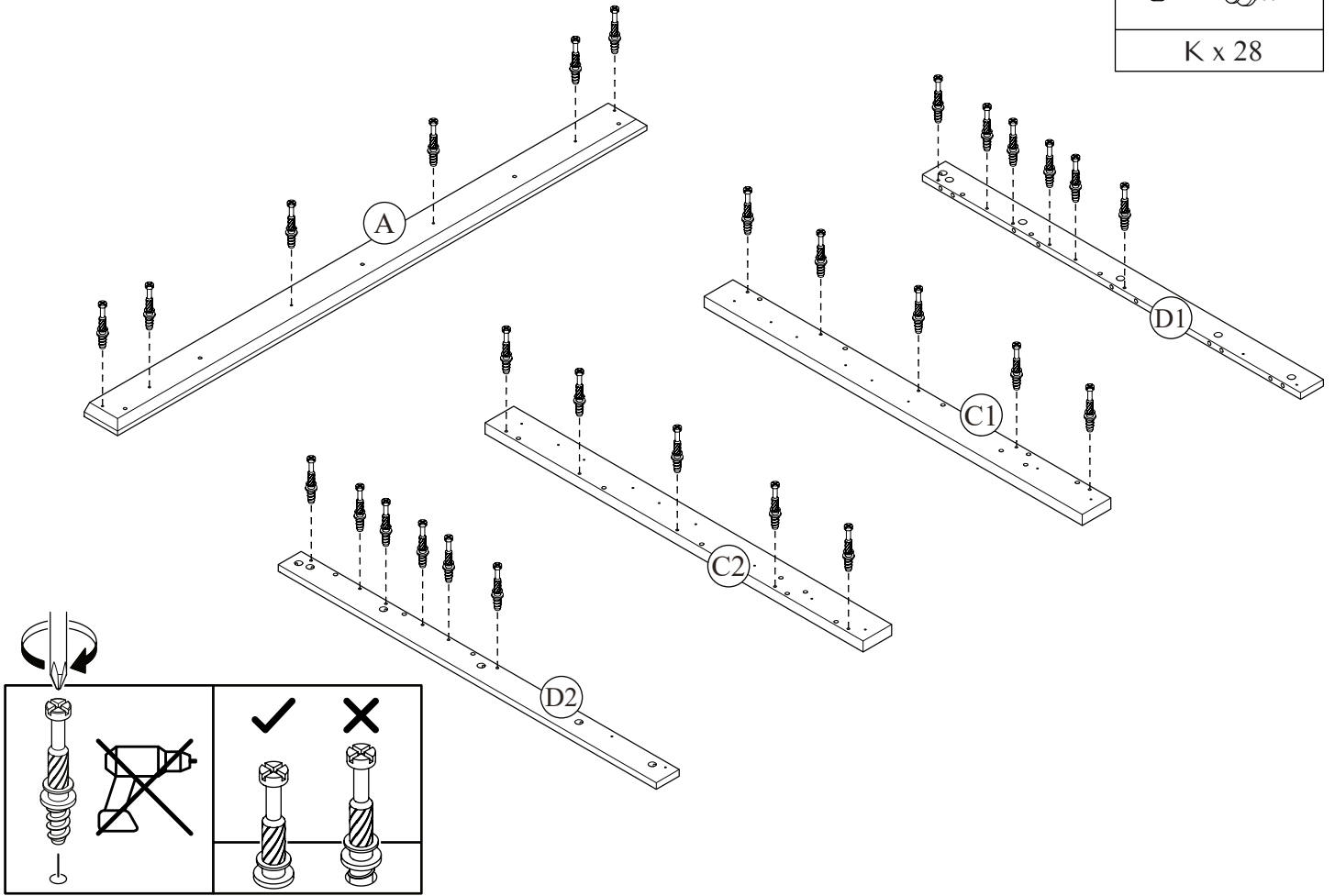
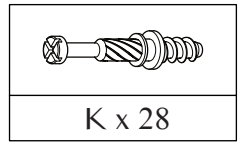
(A)	JCBC M6x30mm  8 units	(B)	JCBB M8x70mm  4 units	(C)	Spring Washer M6x13mm  8 units
(D)	Flat Washer M6x19mm  8 units	(E)	Screw M3.5x15mm  12 units	(F)	Screw M4x28mm  18 units
(G)	Screw M4x32mm  27 units	(H)	Dowel M8x20mm  4 units	(I)	Dowel M8x30mm  23 + 2 units
(J)	Dowel M8x50mm  8 units	(K)	Minifix Bolt EU24  28 units	(L)	Minifix Cam 15/12  32 units
(M)	JCBB M8x16mm  4 units	(N)	Allen Key M4  1 unit	(O)	Allen Key M5  1 unit
(P)	Bolt M6.8x40mm  4 units	(Q)	PVC L Bracket  6 units	(R)	Barrel Nut M6x10x13mm  8 units
(S)	Barrel Nut M8x12x18mm  4 units	(T)	Flat Washer M10x22mm  4 units	(U)	JCBC M6x65mm  4 units

- Hardware quantity may supplied more than it required. Please keep spares and tools for future use.
- La cantidad de hardware puede suministrarse más de lo requerido. Guarde los repuestos y las herramientas para uso futuro.
- La quantité de matériel peut fournir plus que nécessaire. Veuillez conserver les pièces de rechange et les outils pour une utilisation future.

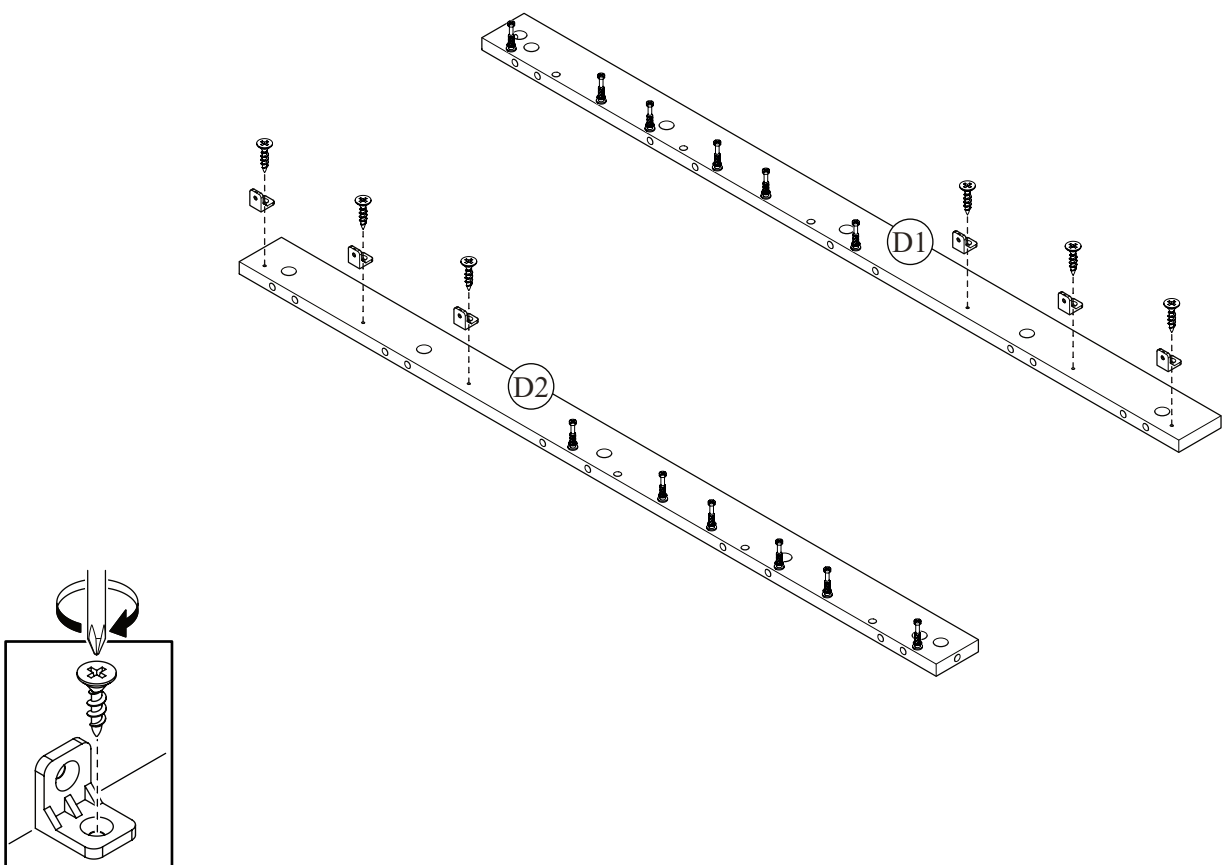
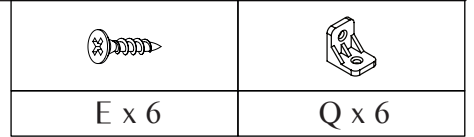
TOOLS NOT INCLUDED OUTILS PAS INCLUS / HERRAMIENTAS NO INCLUIDAS



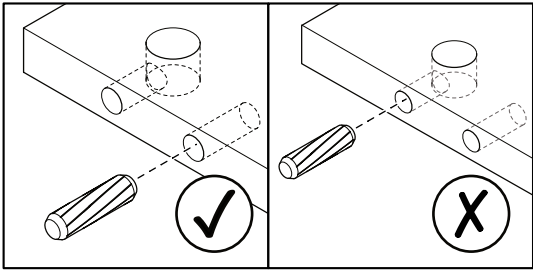
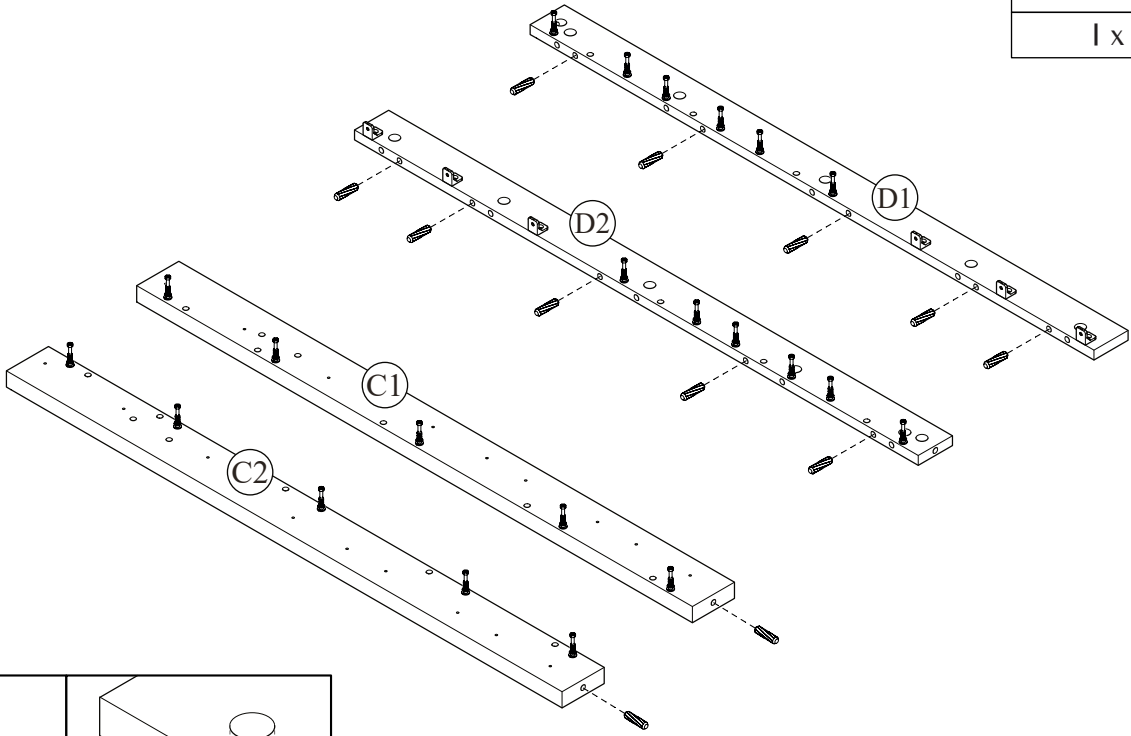
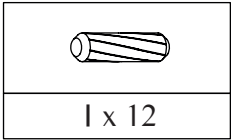
STEP 1



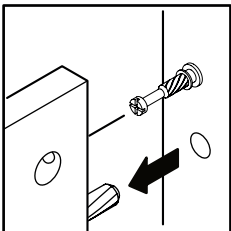
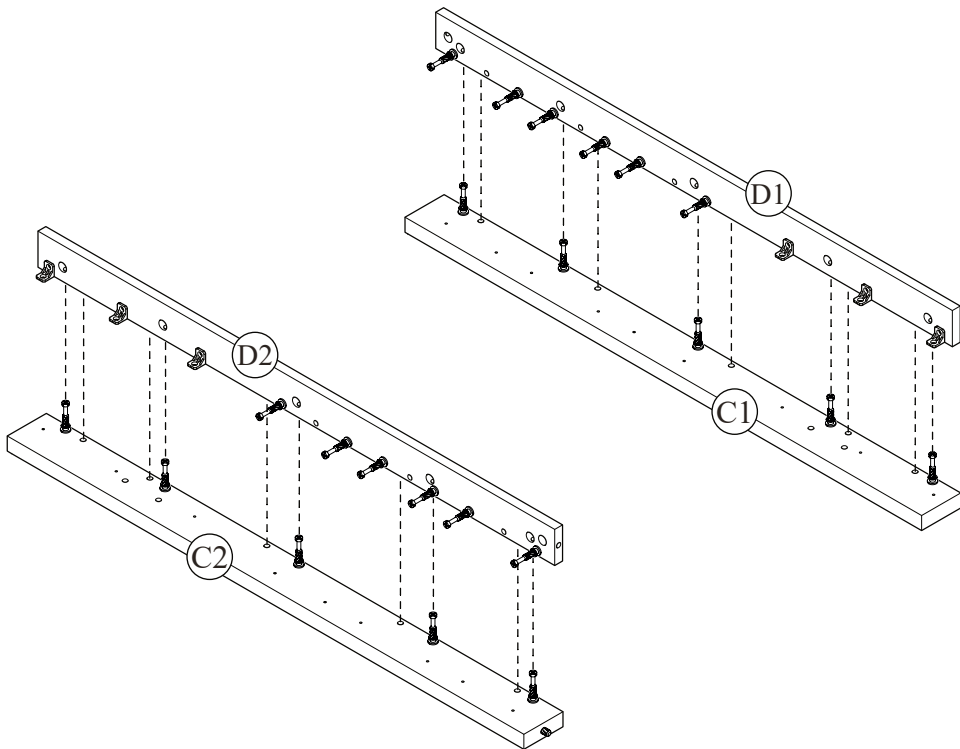
STEP 2




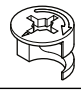
STEP 3

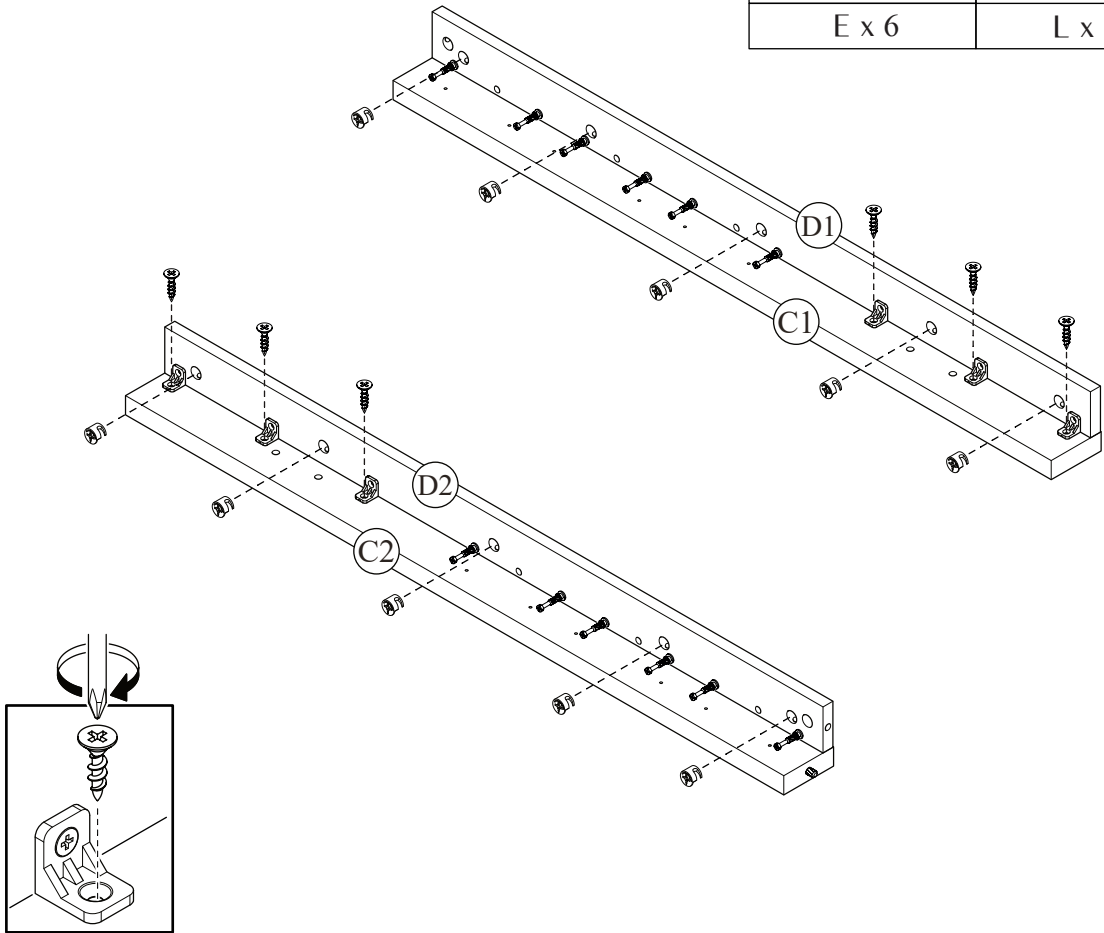
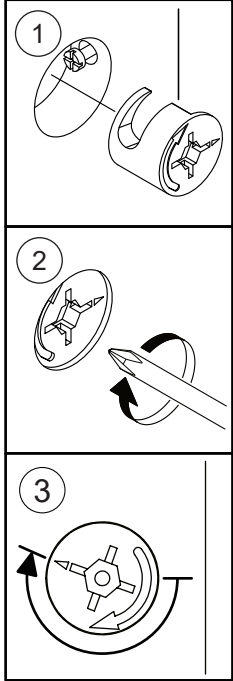


STEP 4

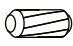


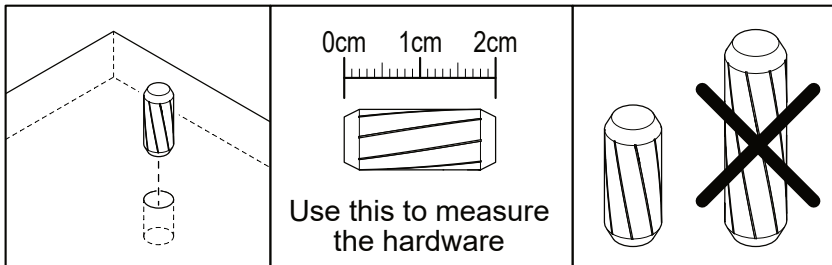
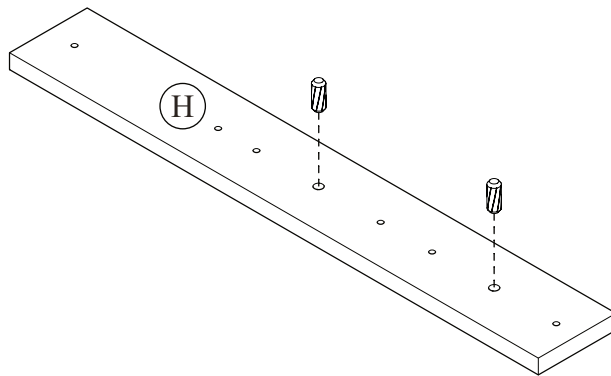
STEP 5

	
E x 6	L x 10

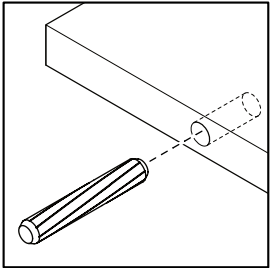
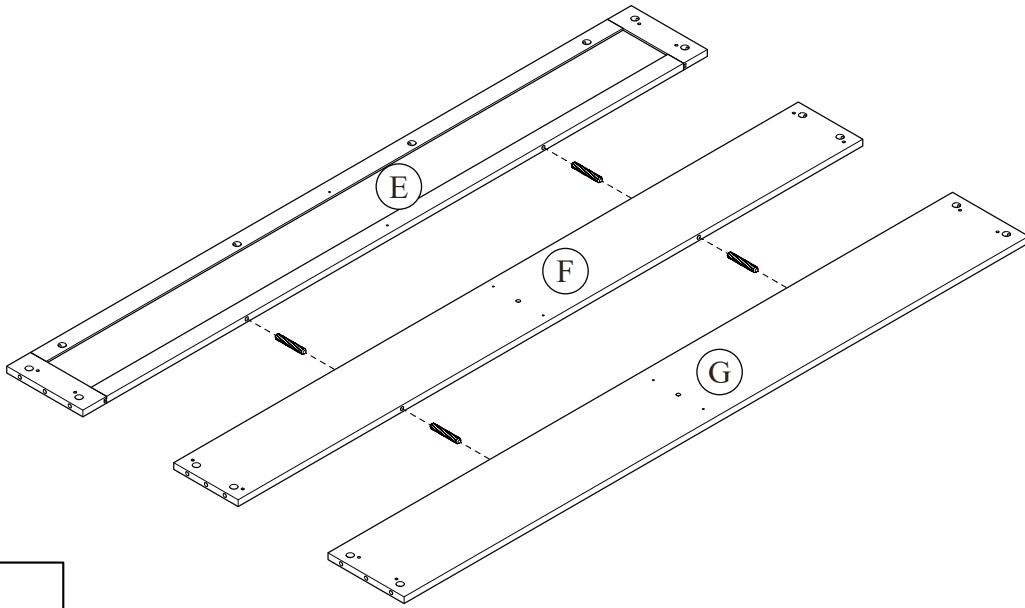
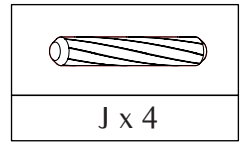


STEP 6

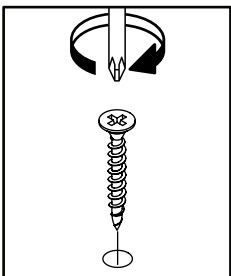
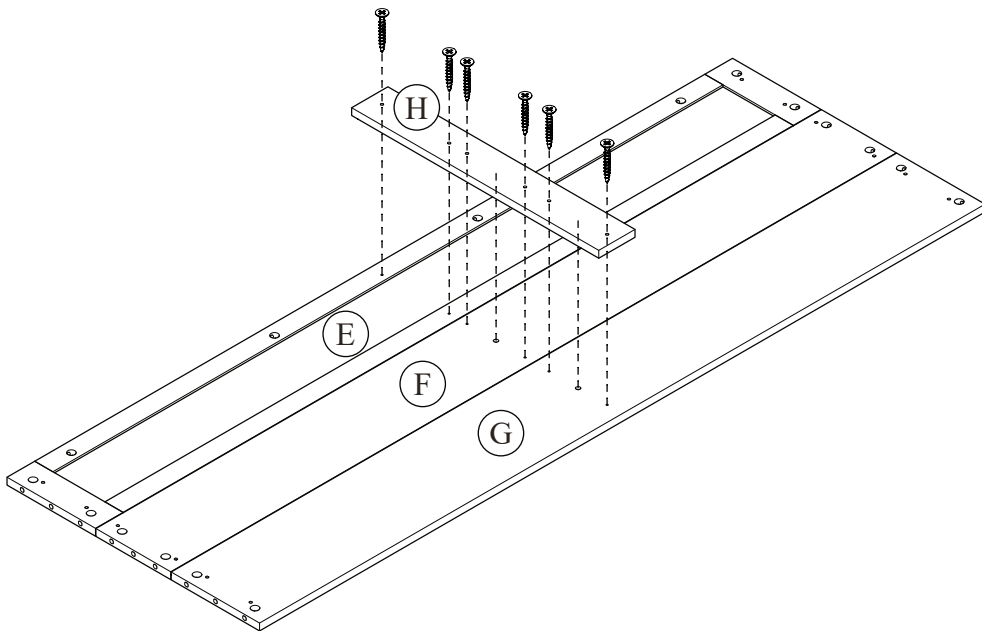
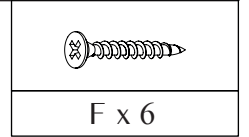

H x 2



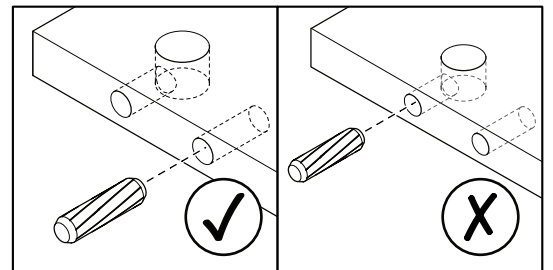
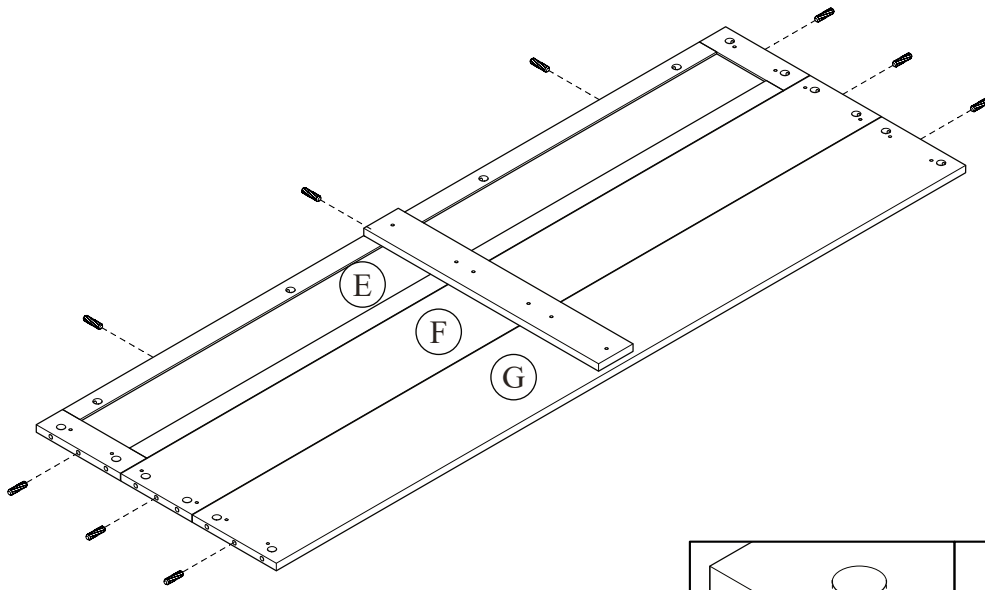
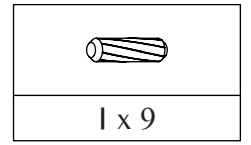
STEP 7



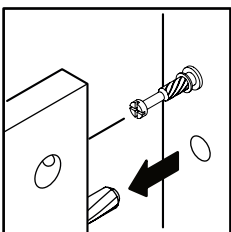
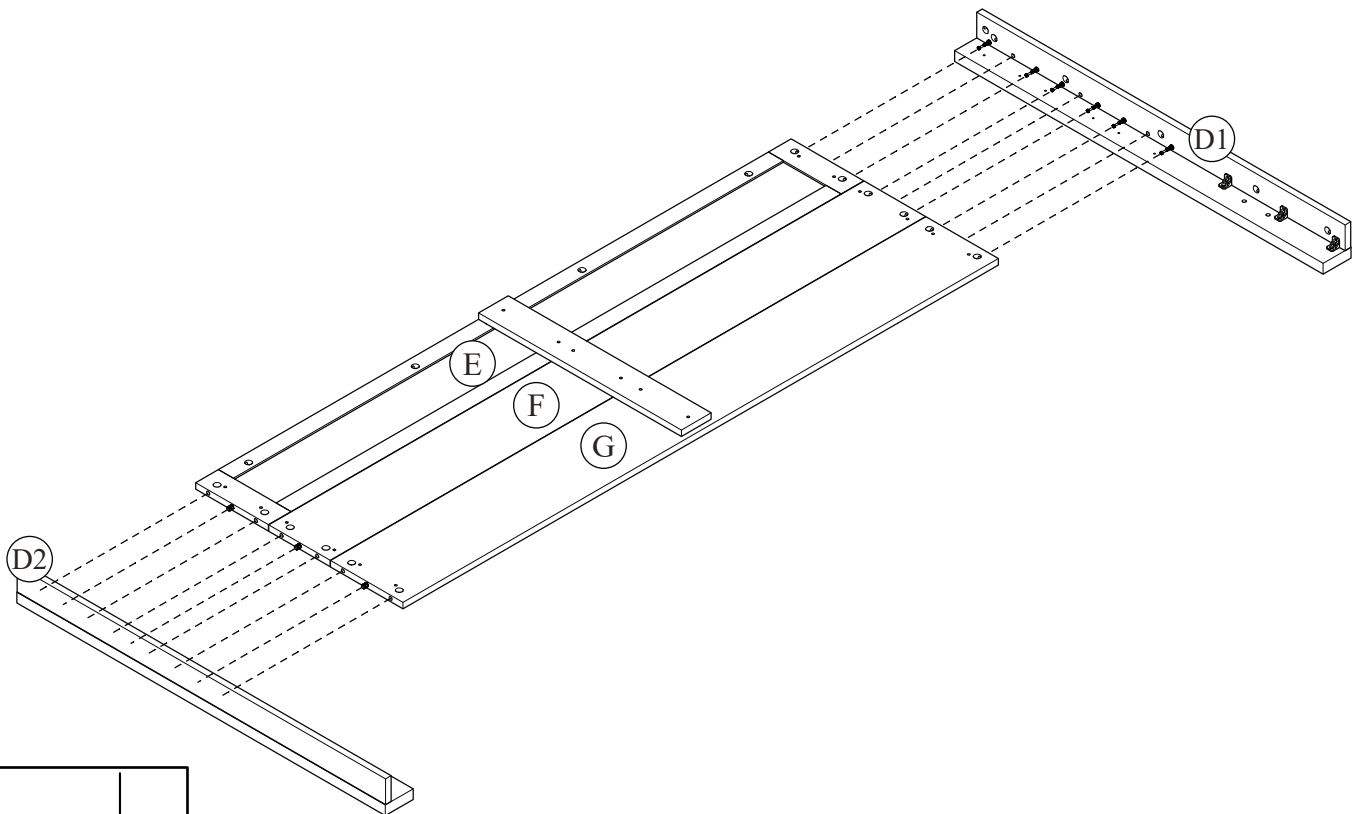
STEP 8



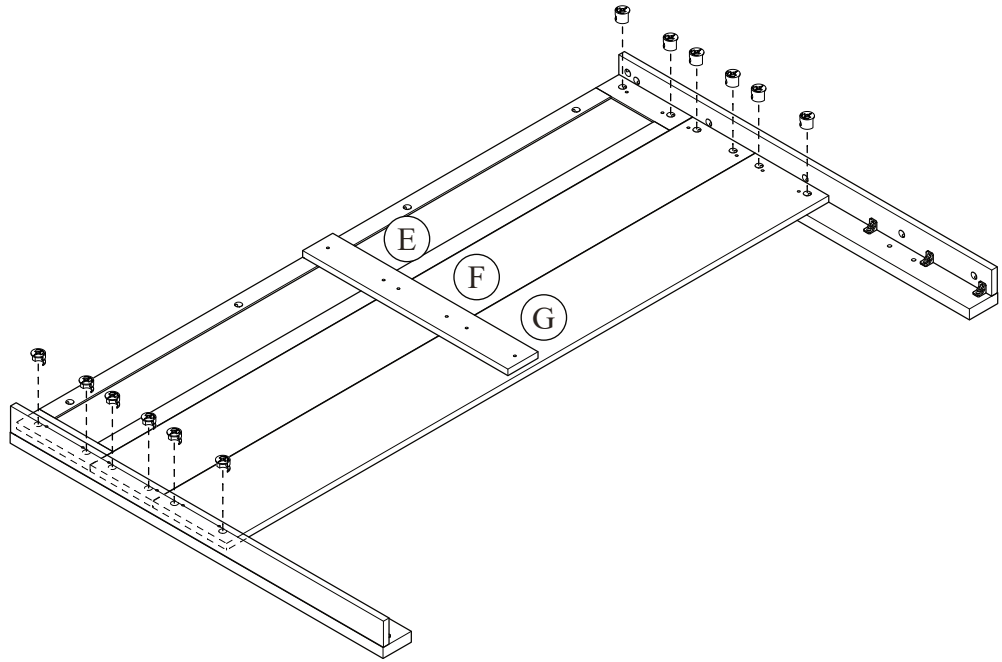
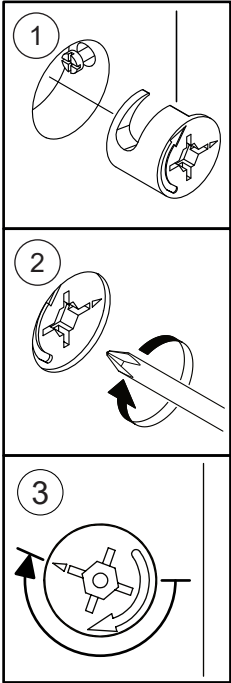
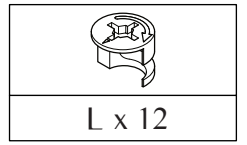
STEP 9



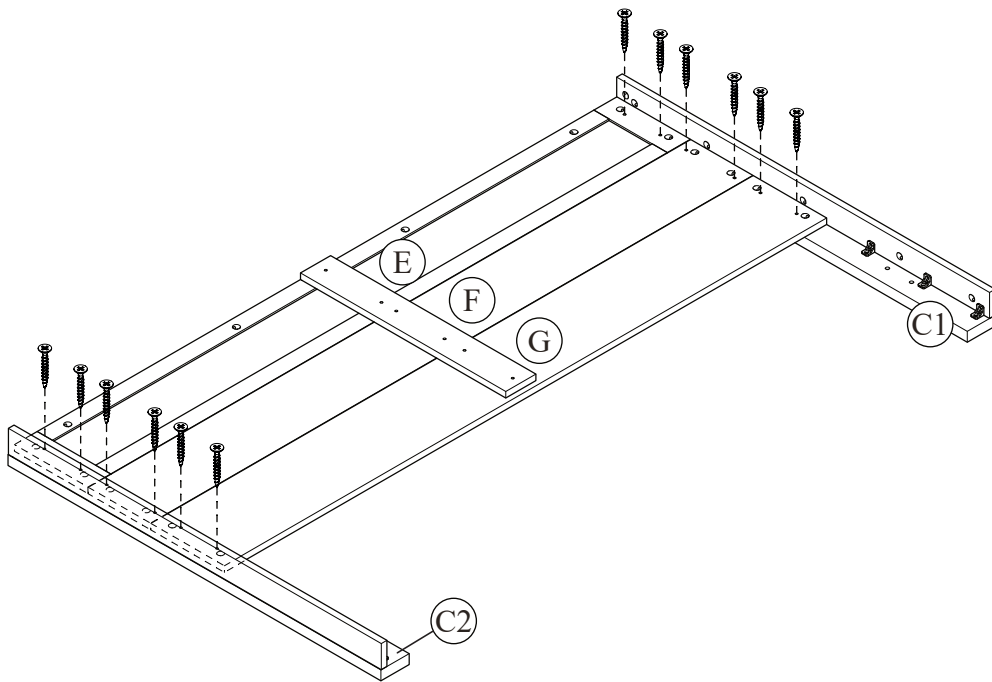
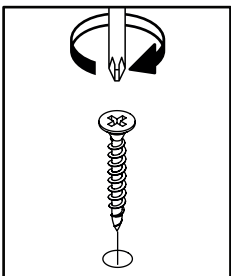
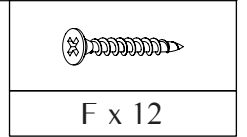
STEP 10



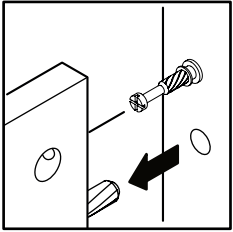
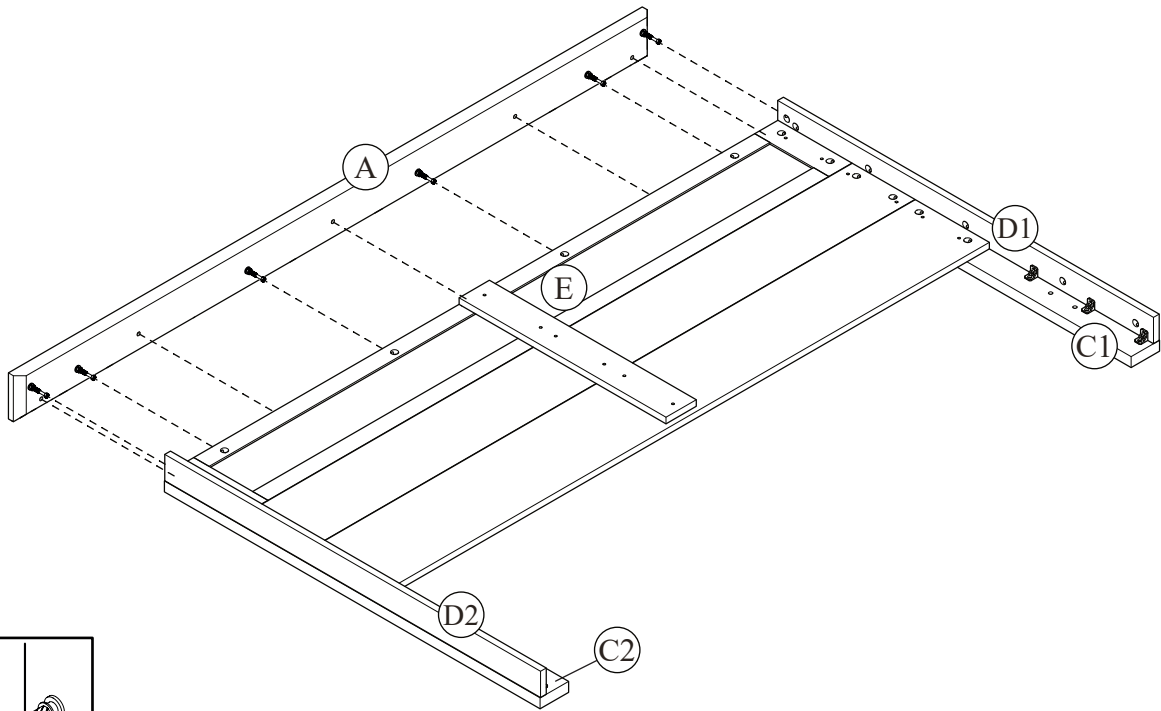
STEP 11



STEP 12



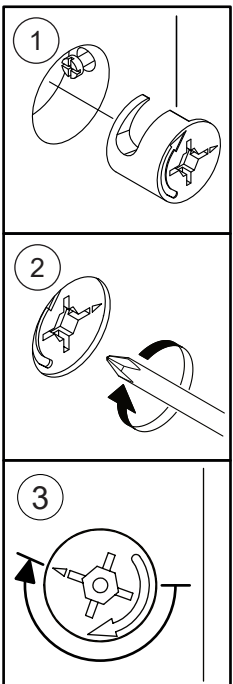
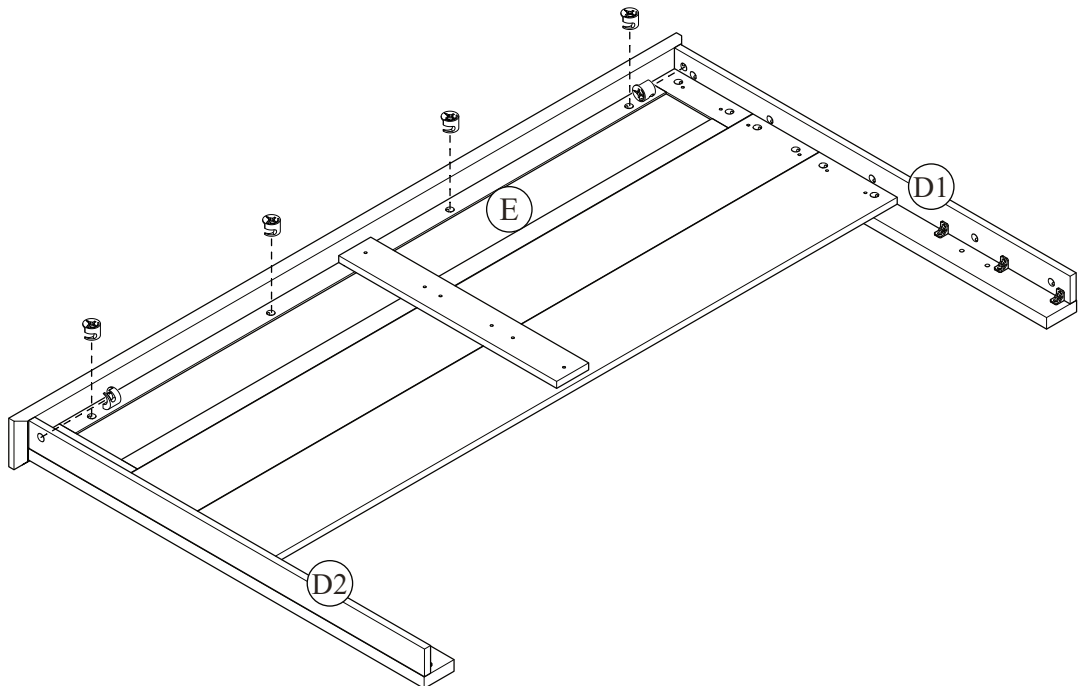
STEP 13



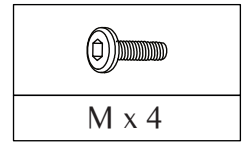
STEP 14



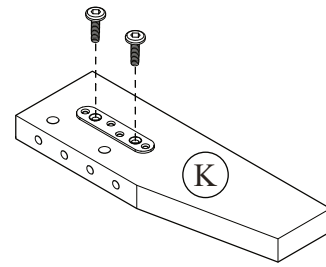
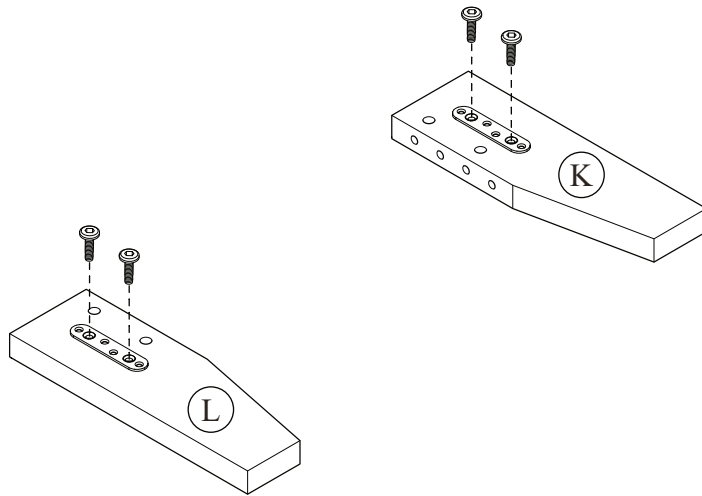
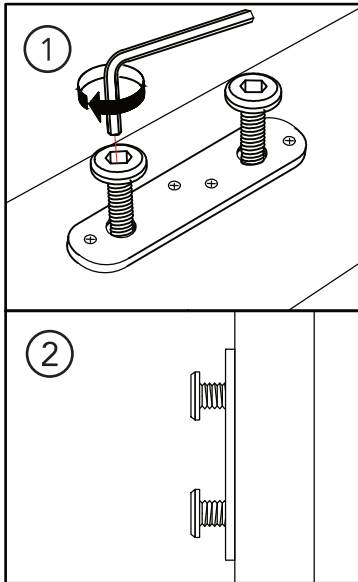
L x 6



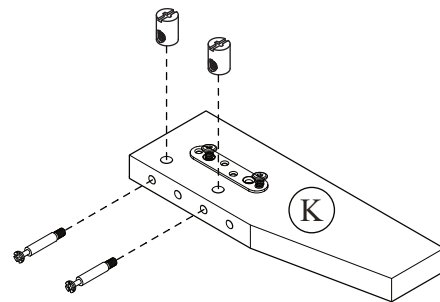
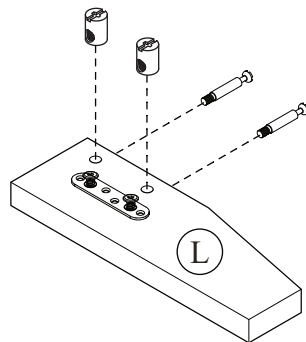
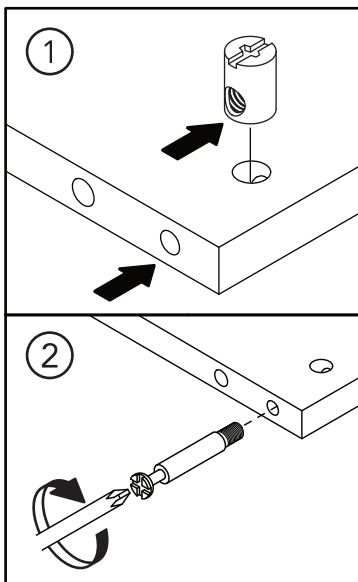
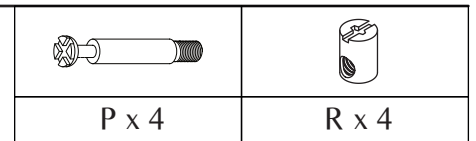
STEP 15




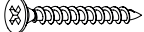
*Do Not Tighten

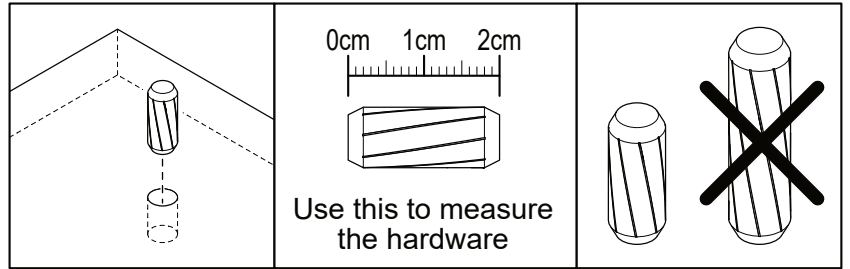
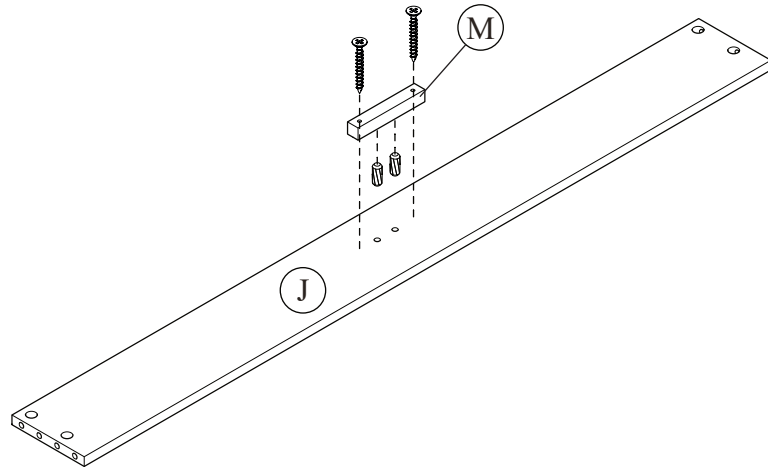
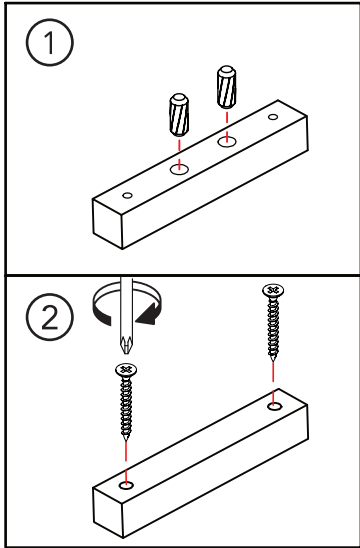


STEP 16




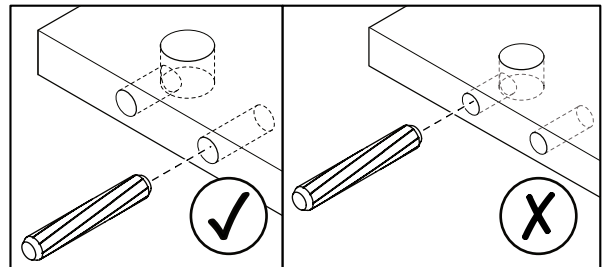
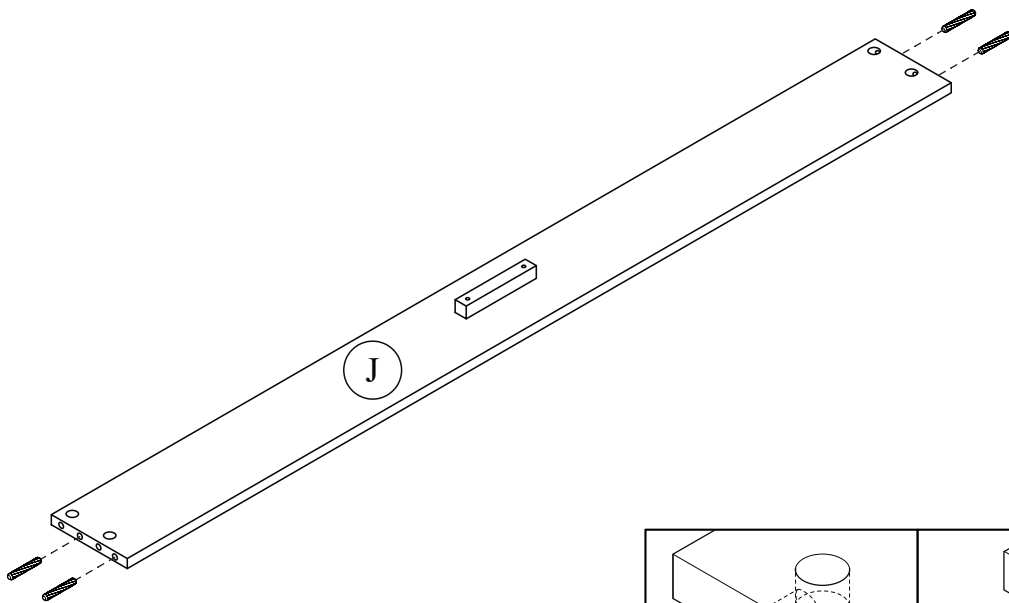
STEP 17

	
H x 2	G x 2

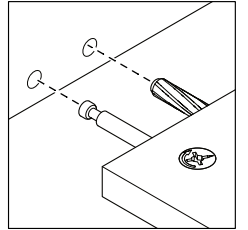
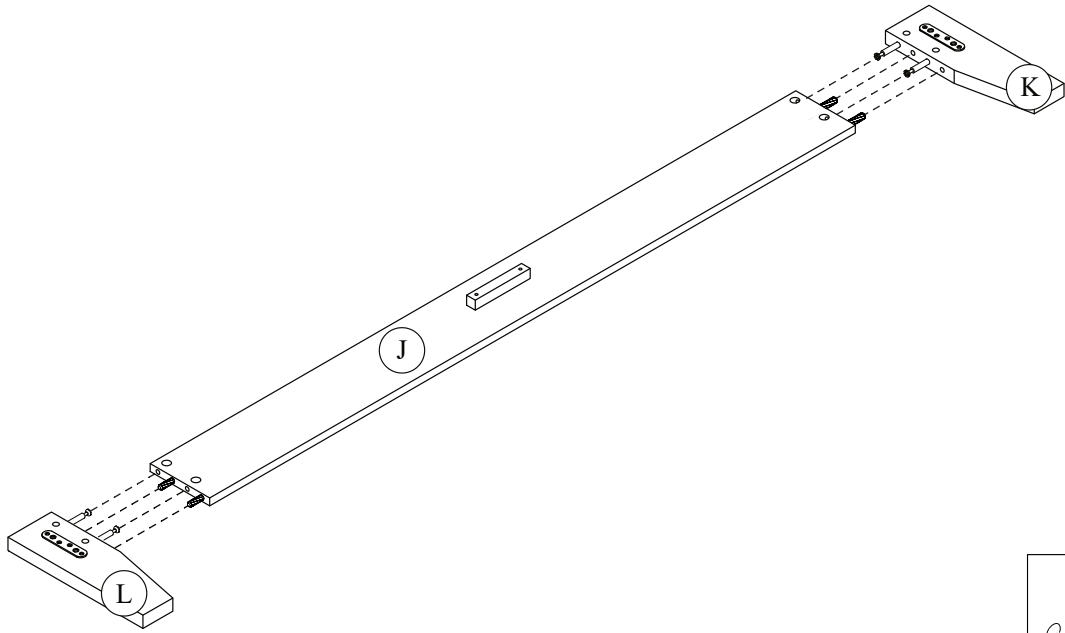


STEP 18

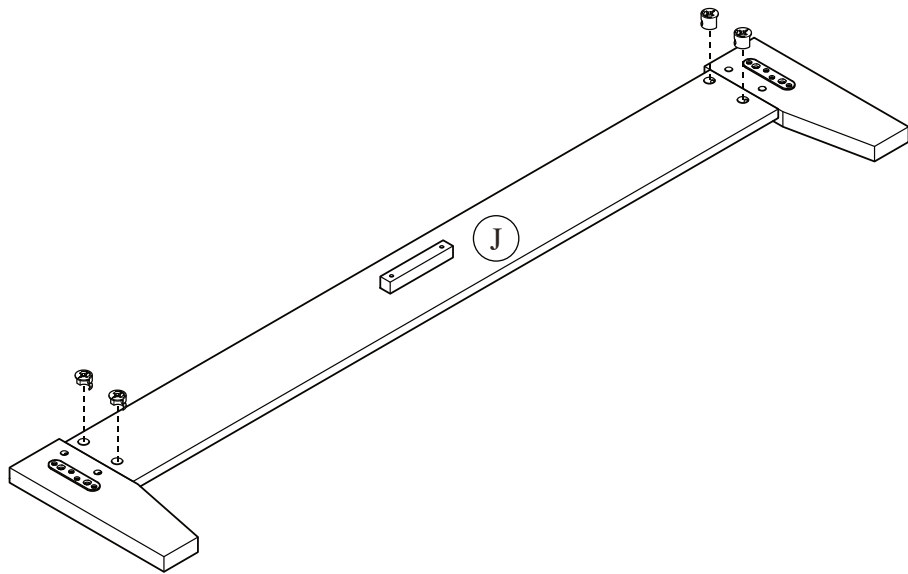
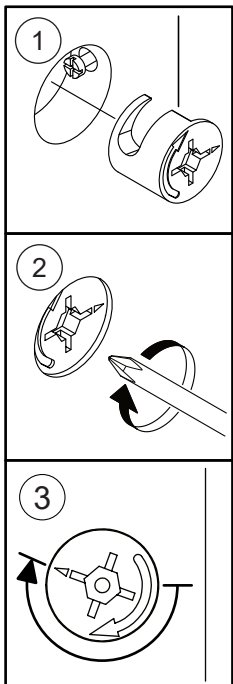
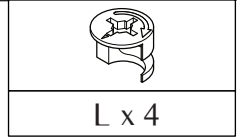

J x 4






STEP 19

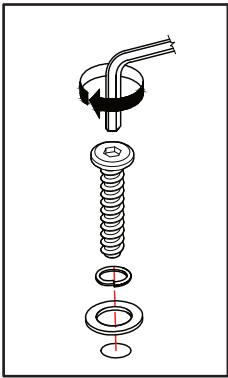
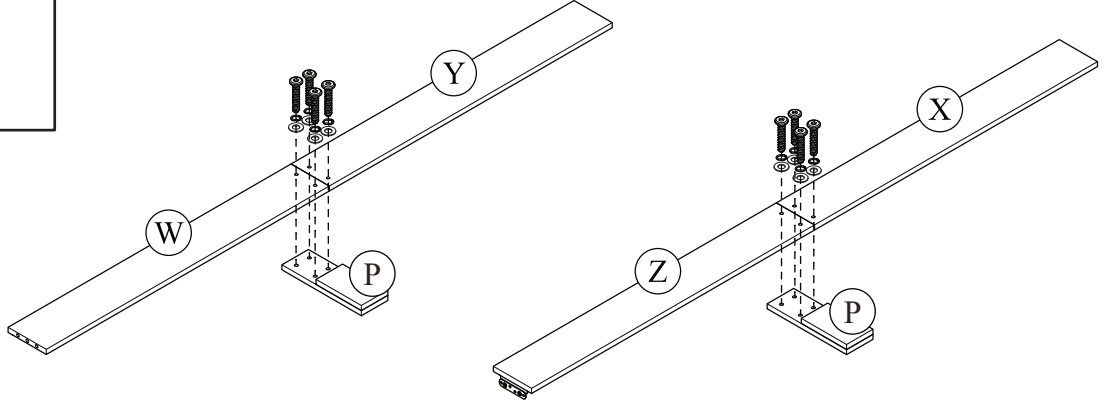
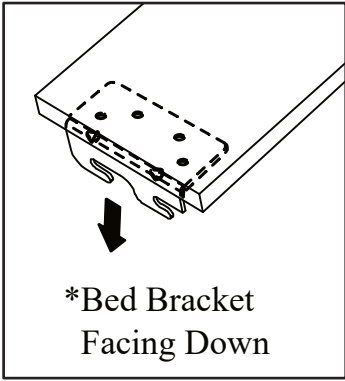


STEP 20

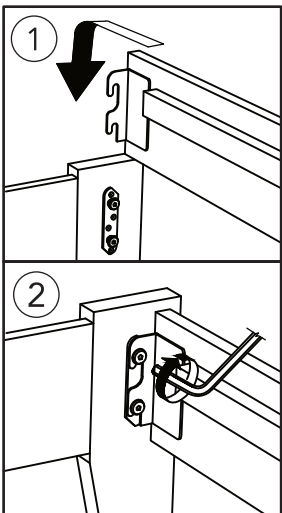
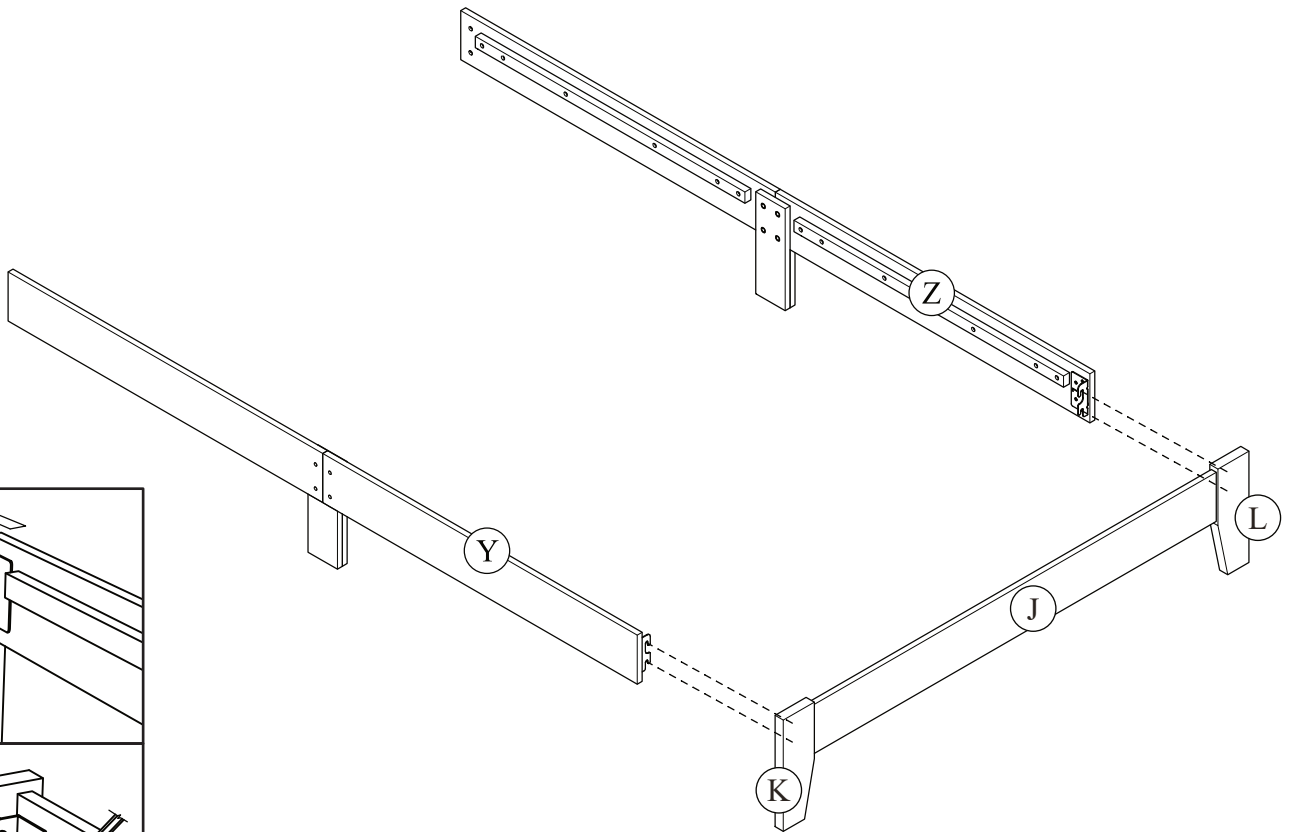


STEP 21

		
A x 8	C x 8	D x 8

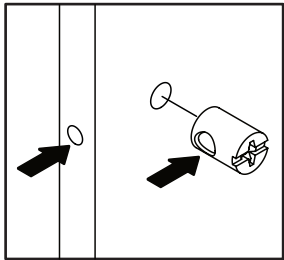
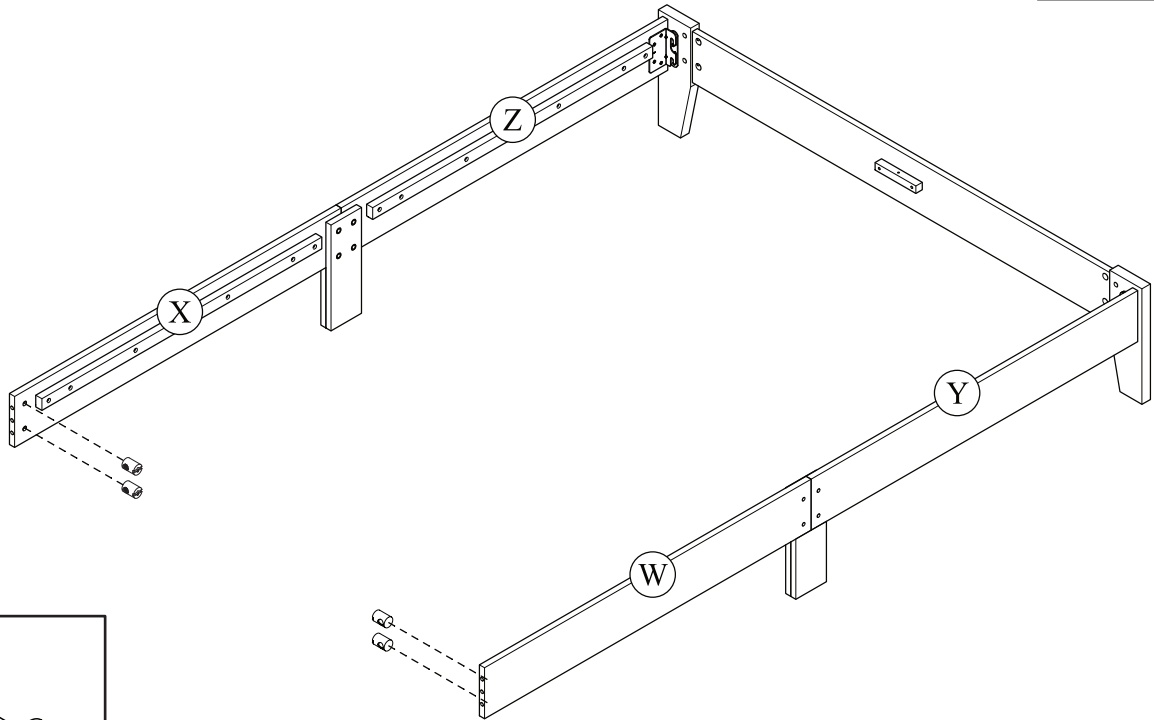
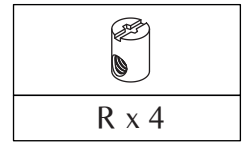


STEP 22

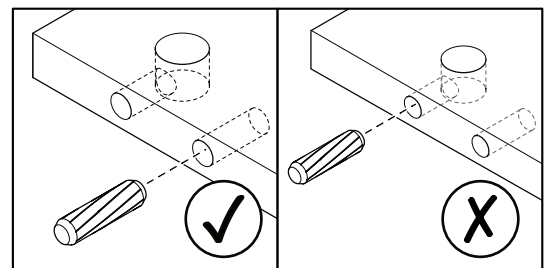
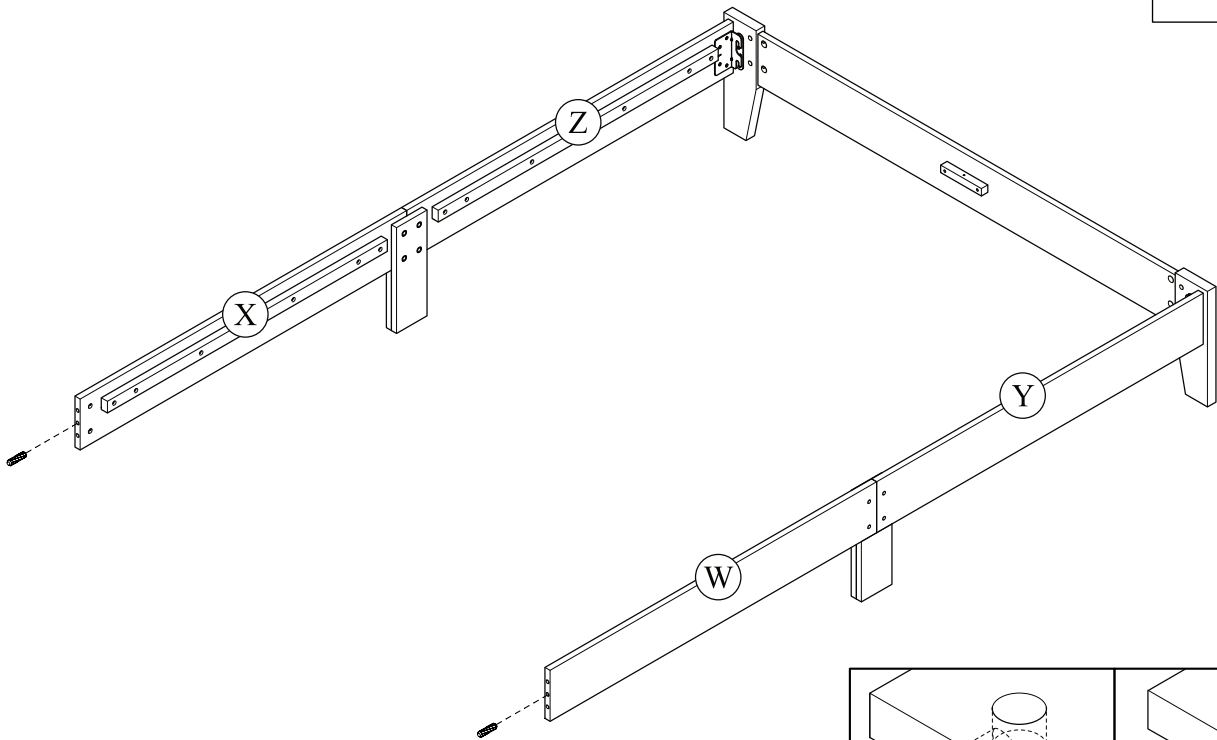
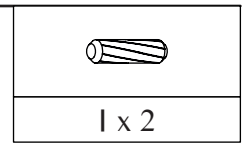


*Tighten

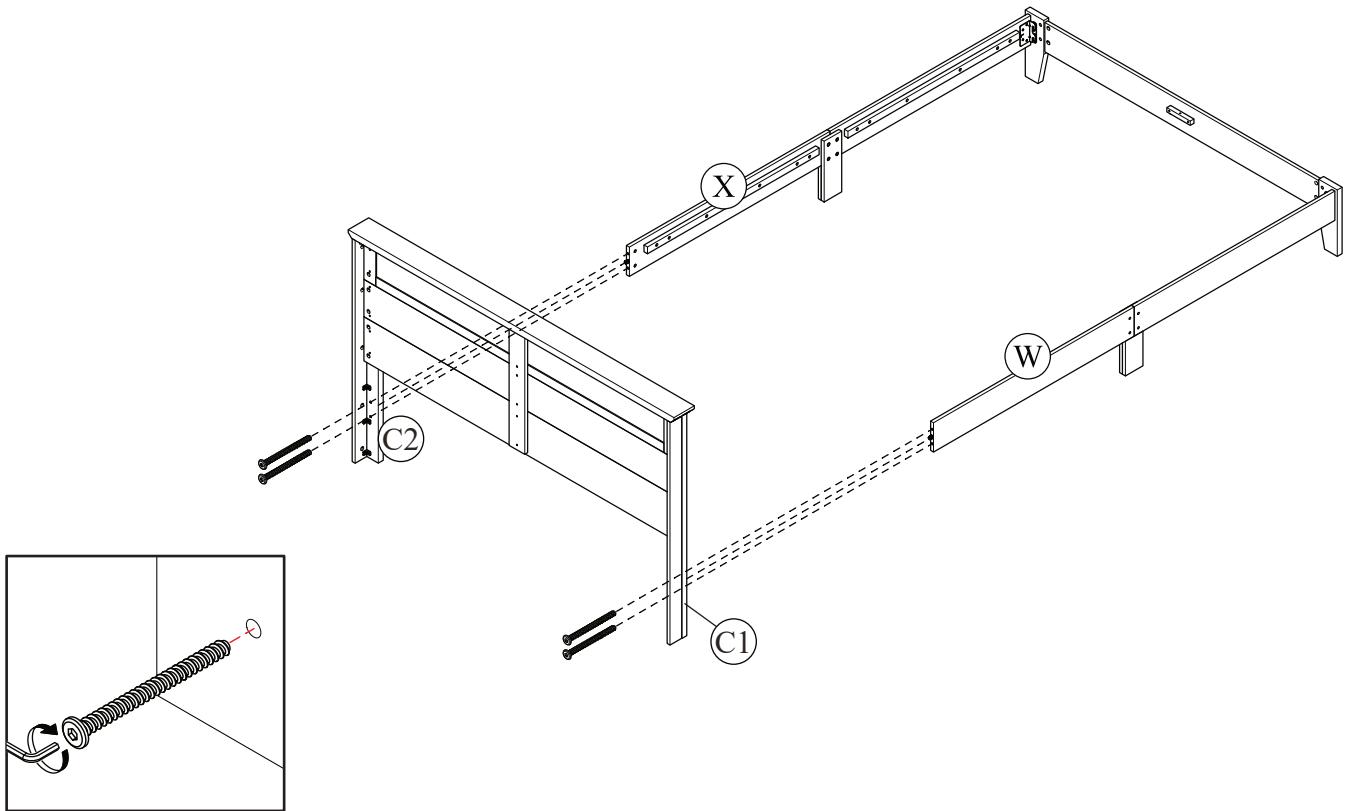
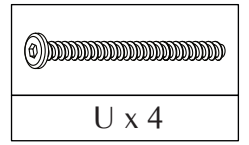
STEP 23



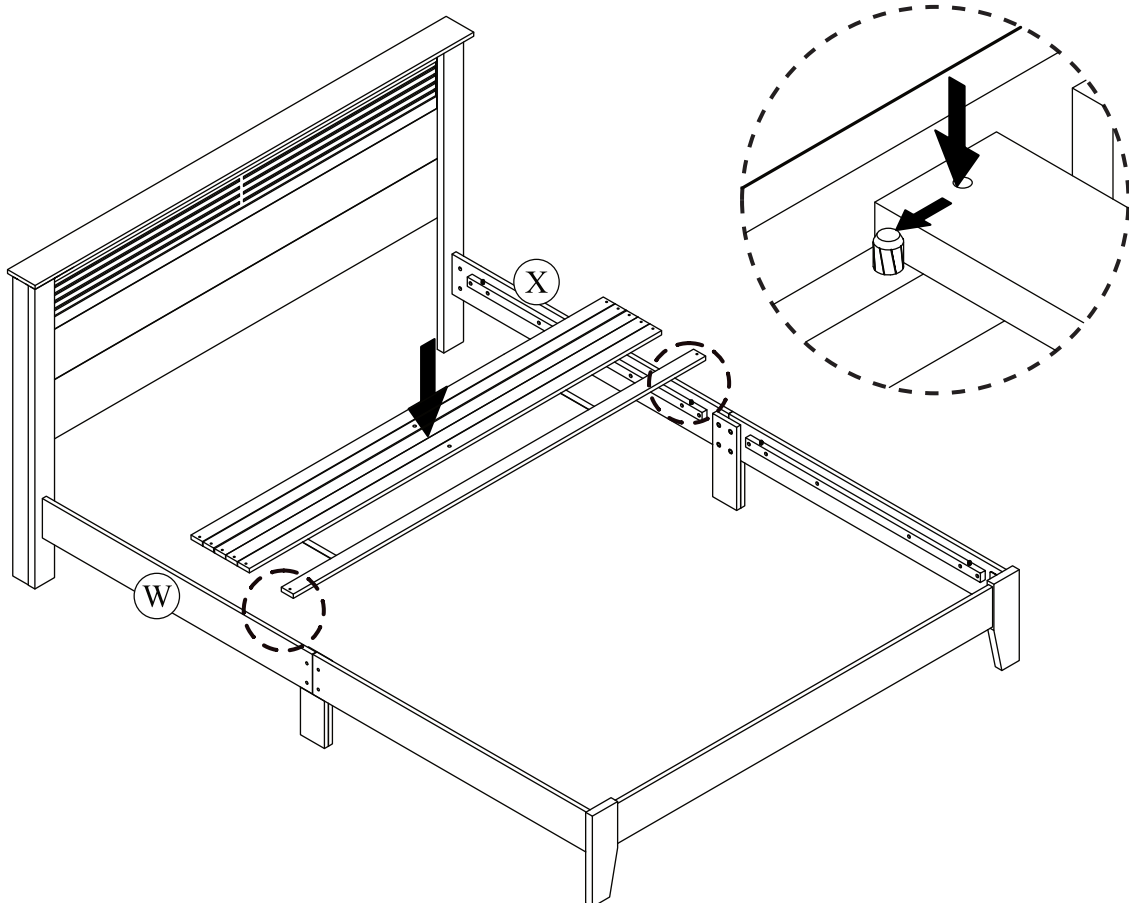
STEP 24



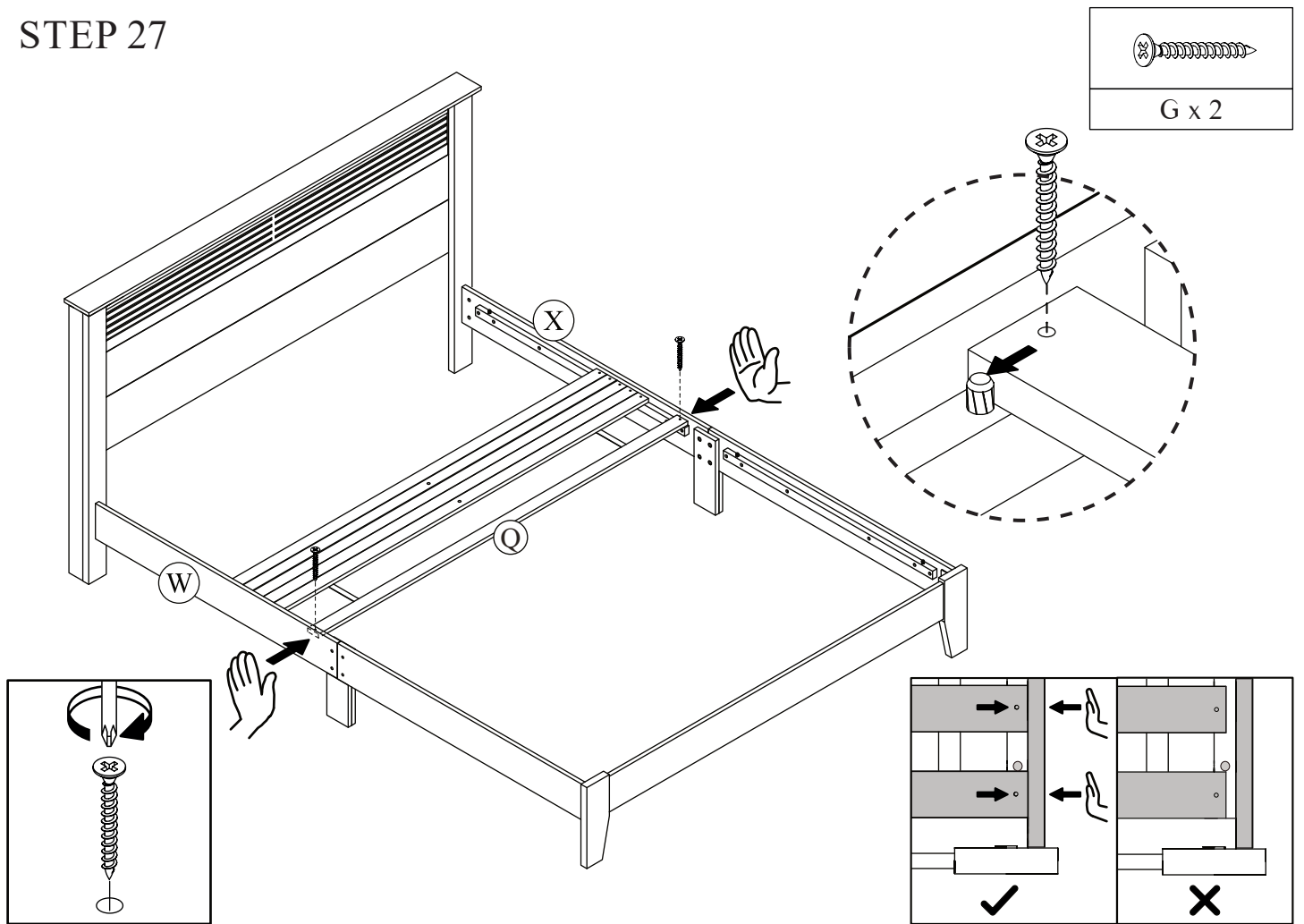
STEP 25



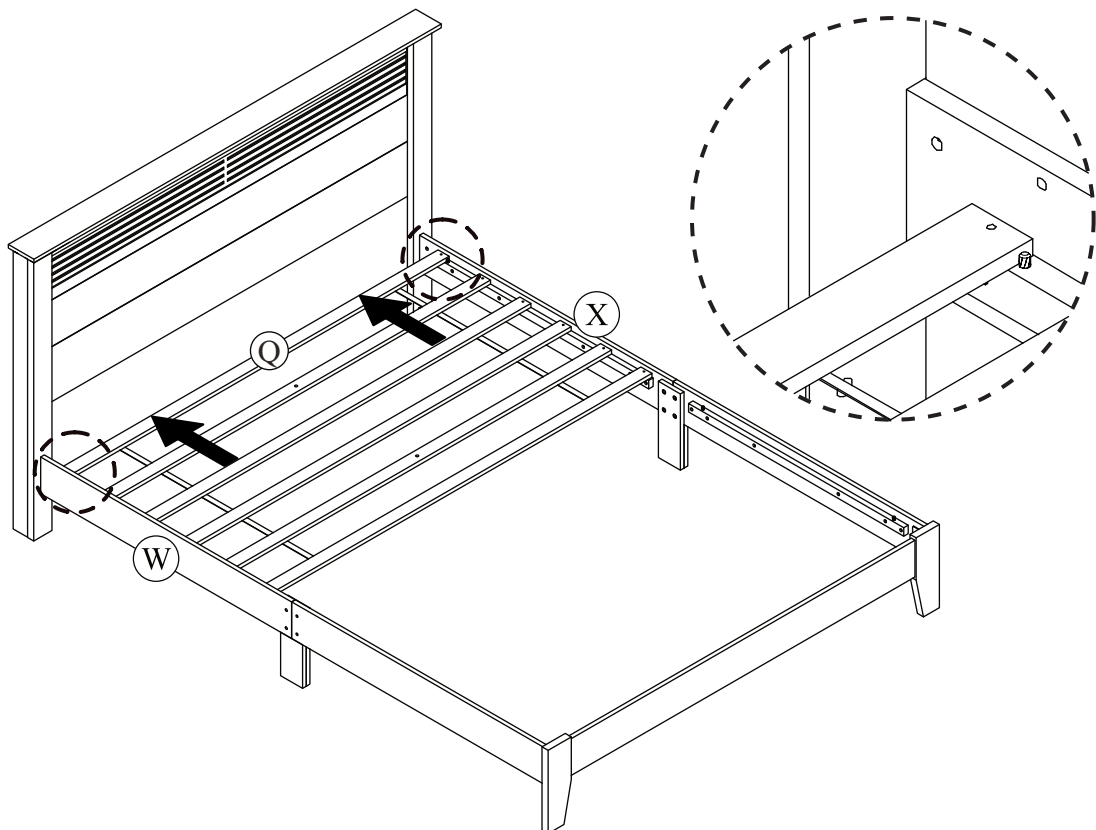
STEP 26






STEP 27

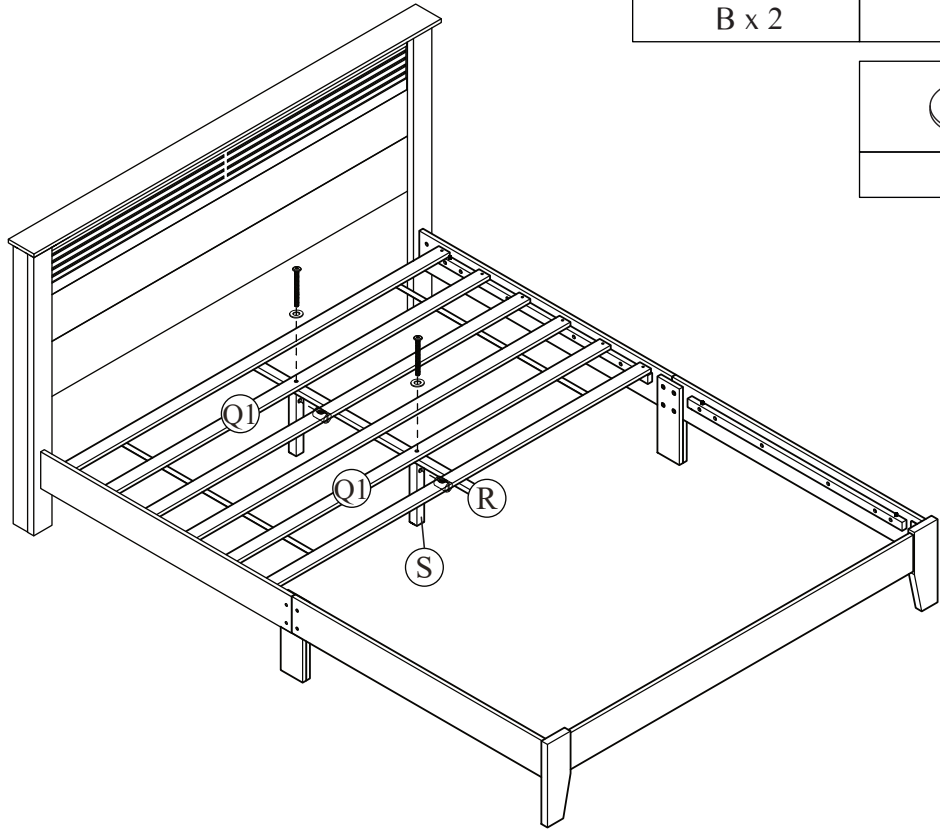
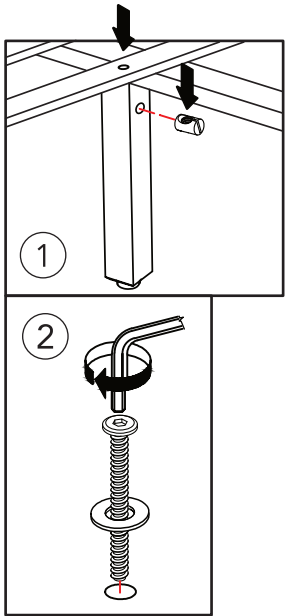


STEP 28




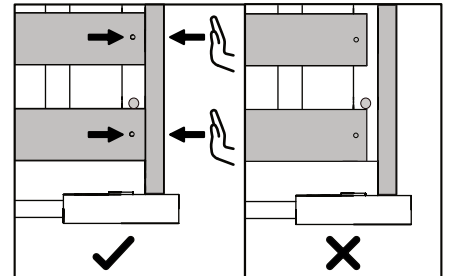
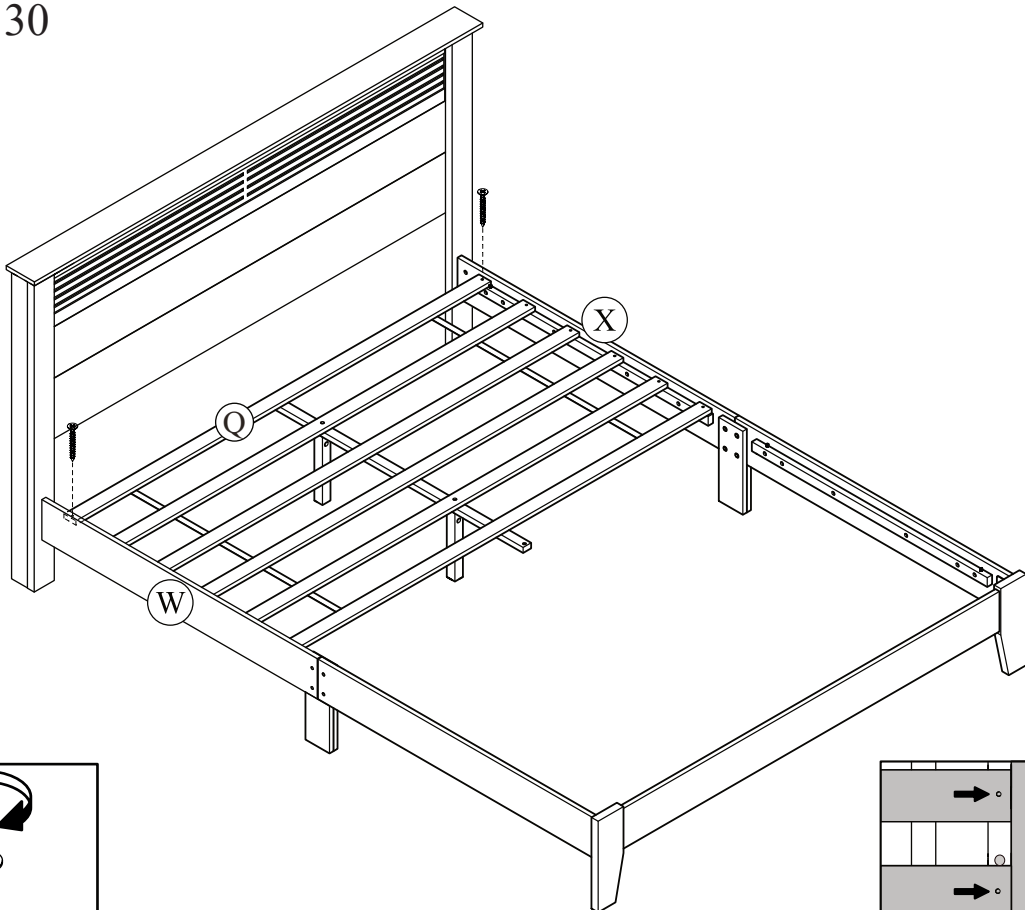
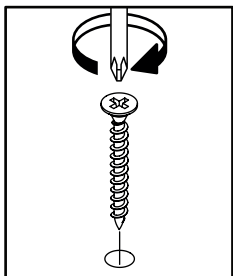
STEP 29

	
B x 2	S x 2
	
T x 2	

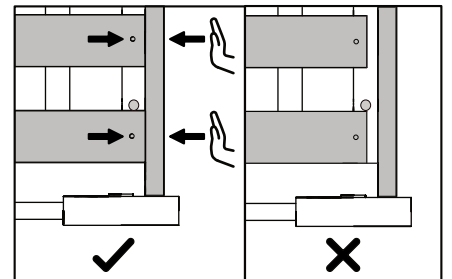
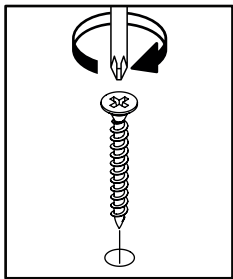
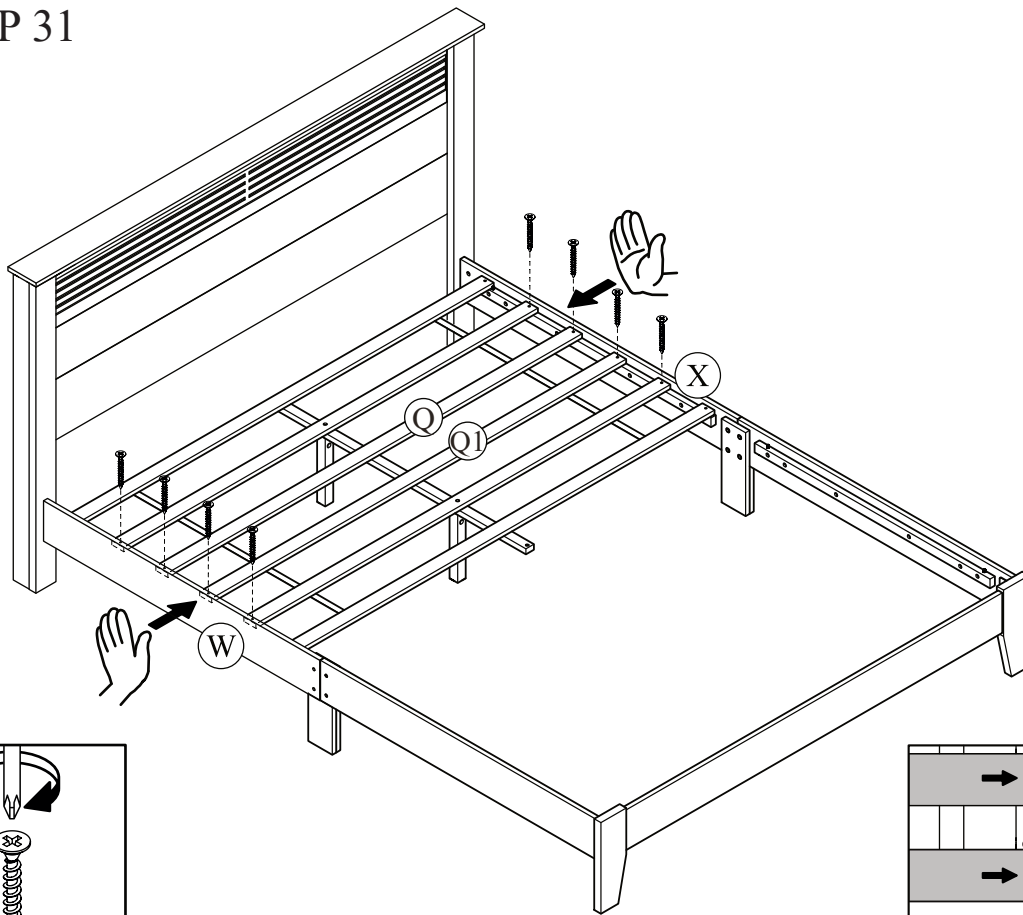
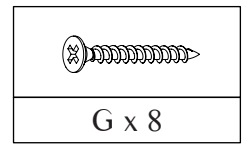


STEP 30

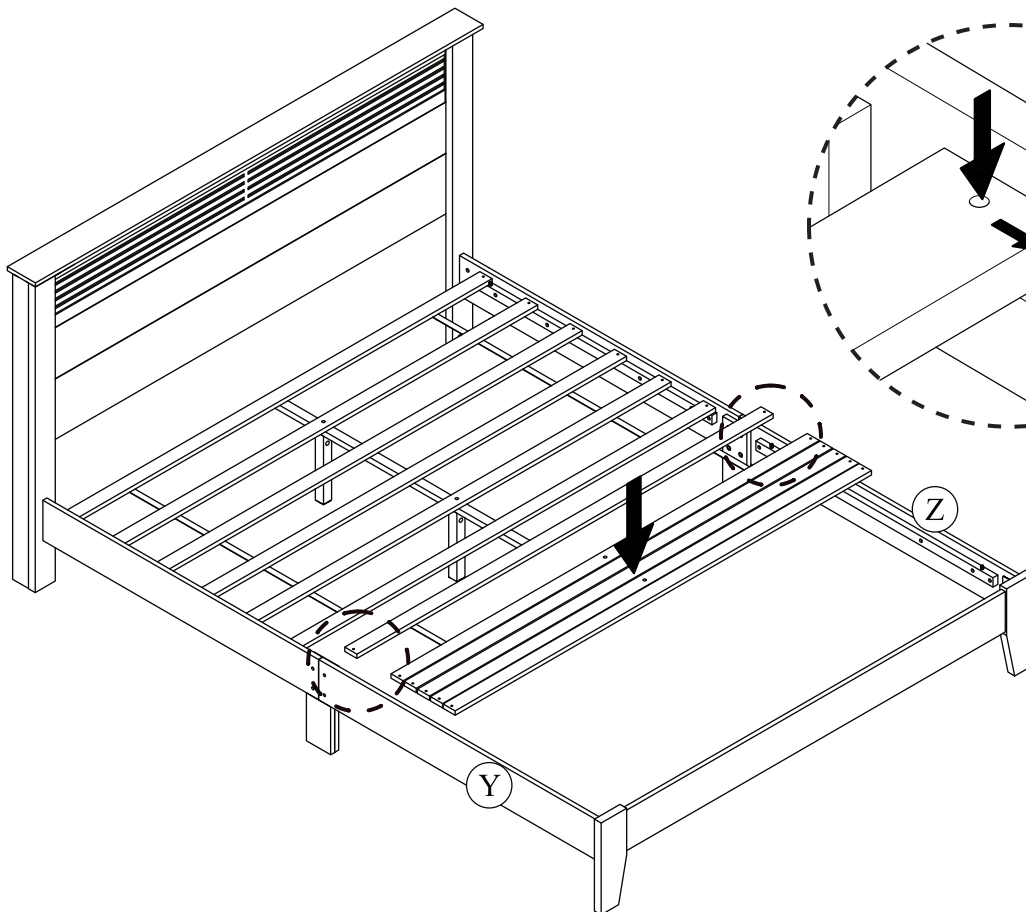

G x 2



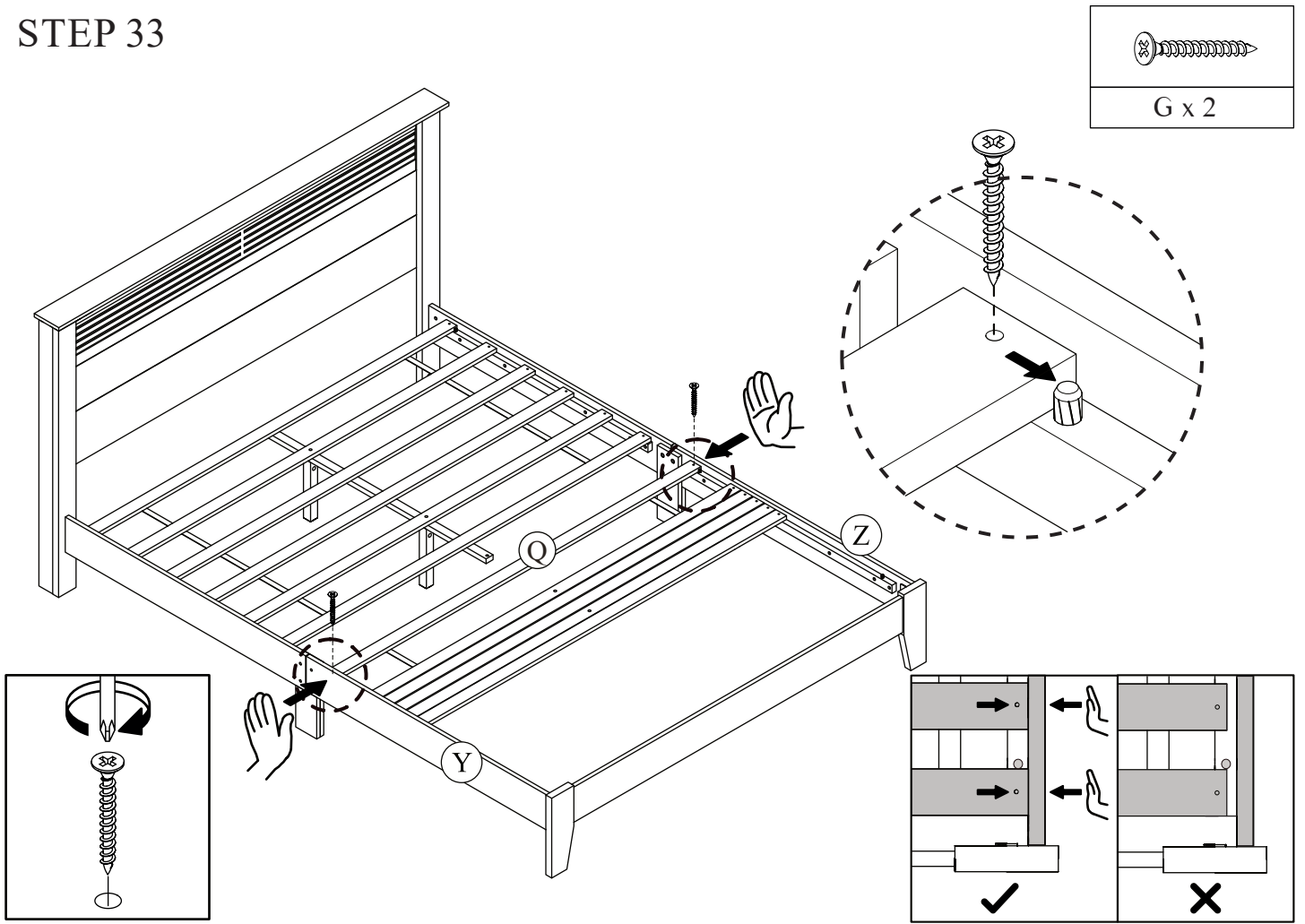
STEP 31



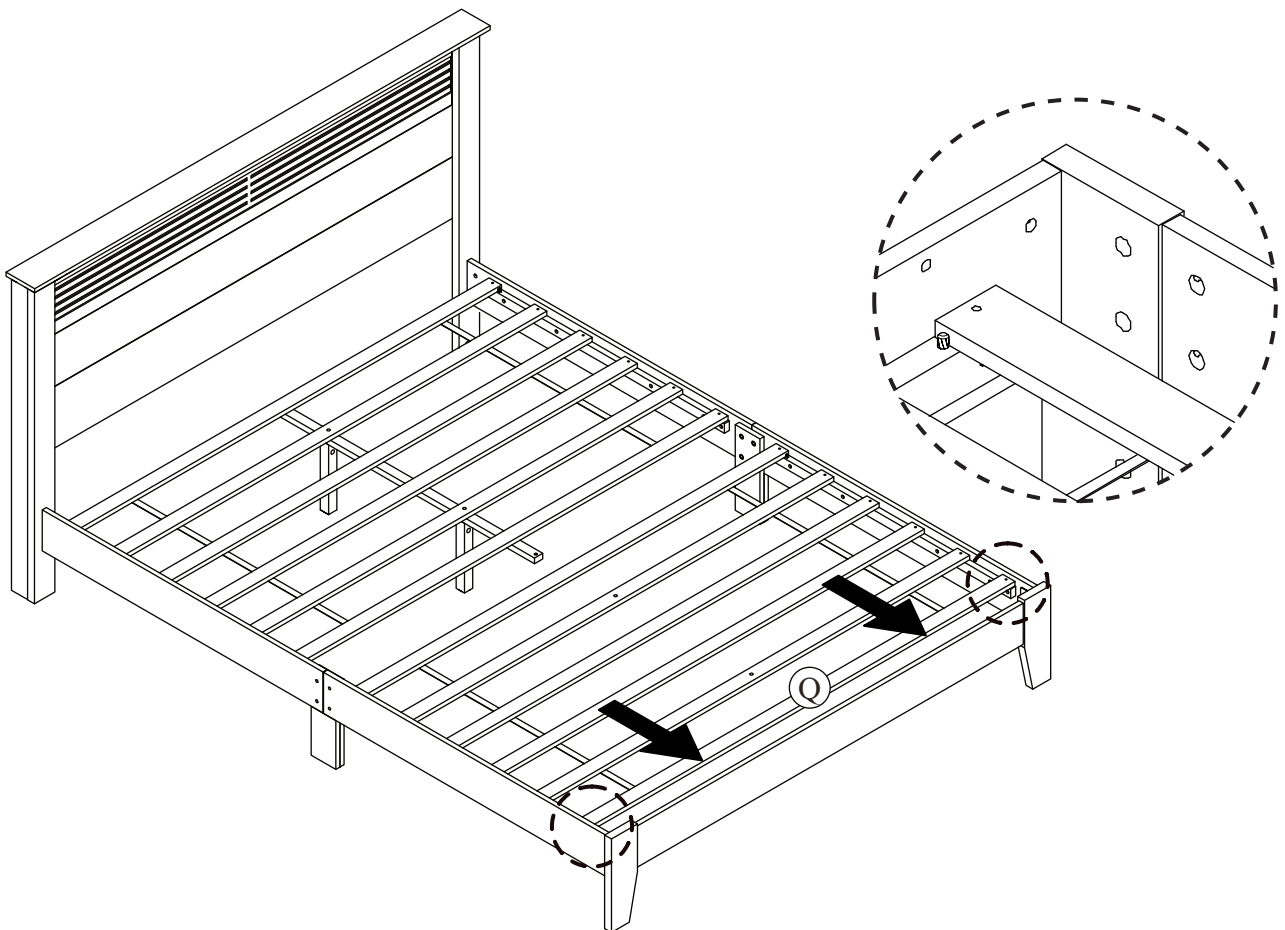
STEP 32






STEP 33

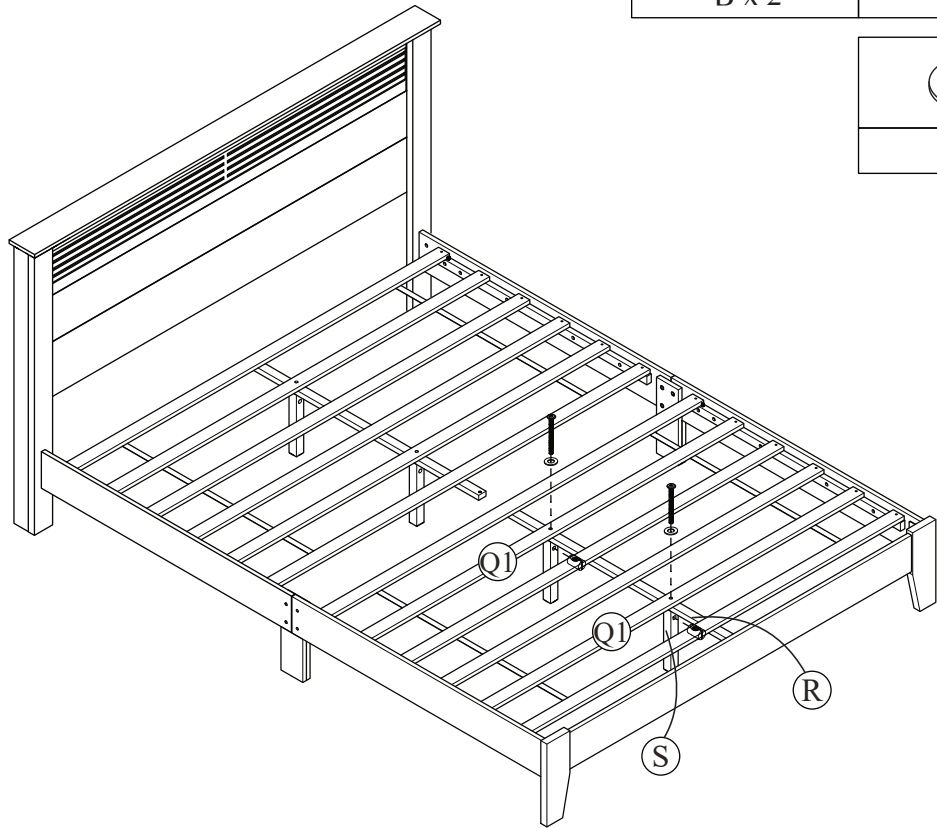
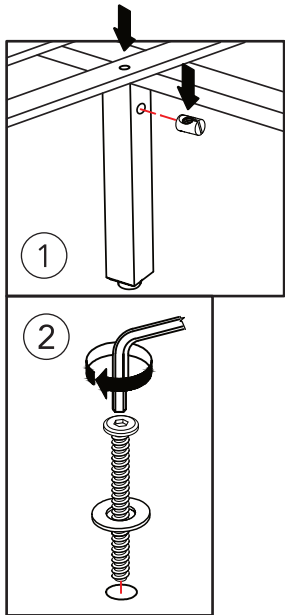


STEP 34

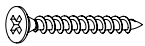


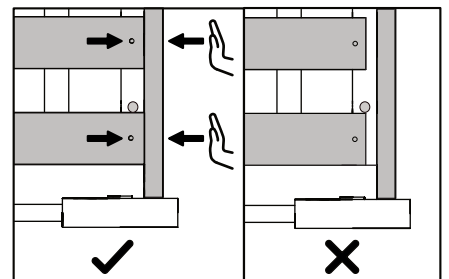
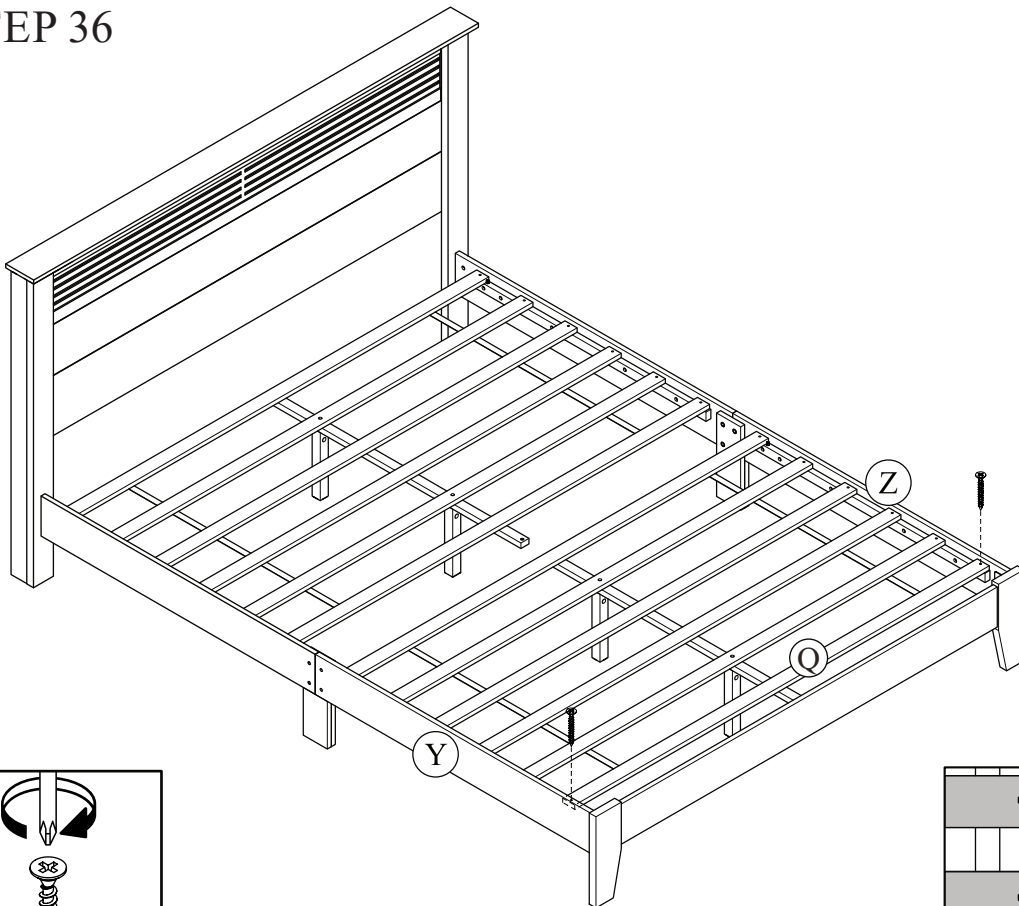
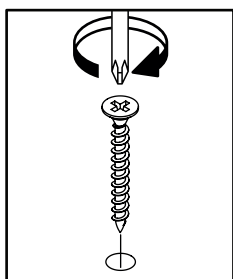
STEP 35

	
B x 2	S x 2
	
T x 2	

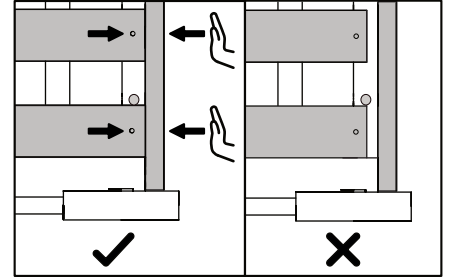
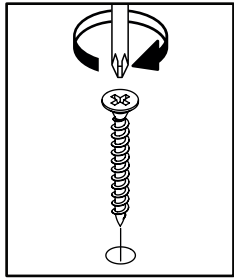
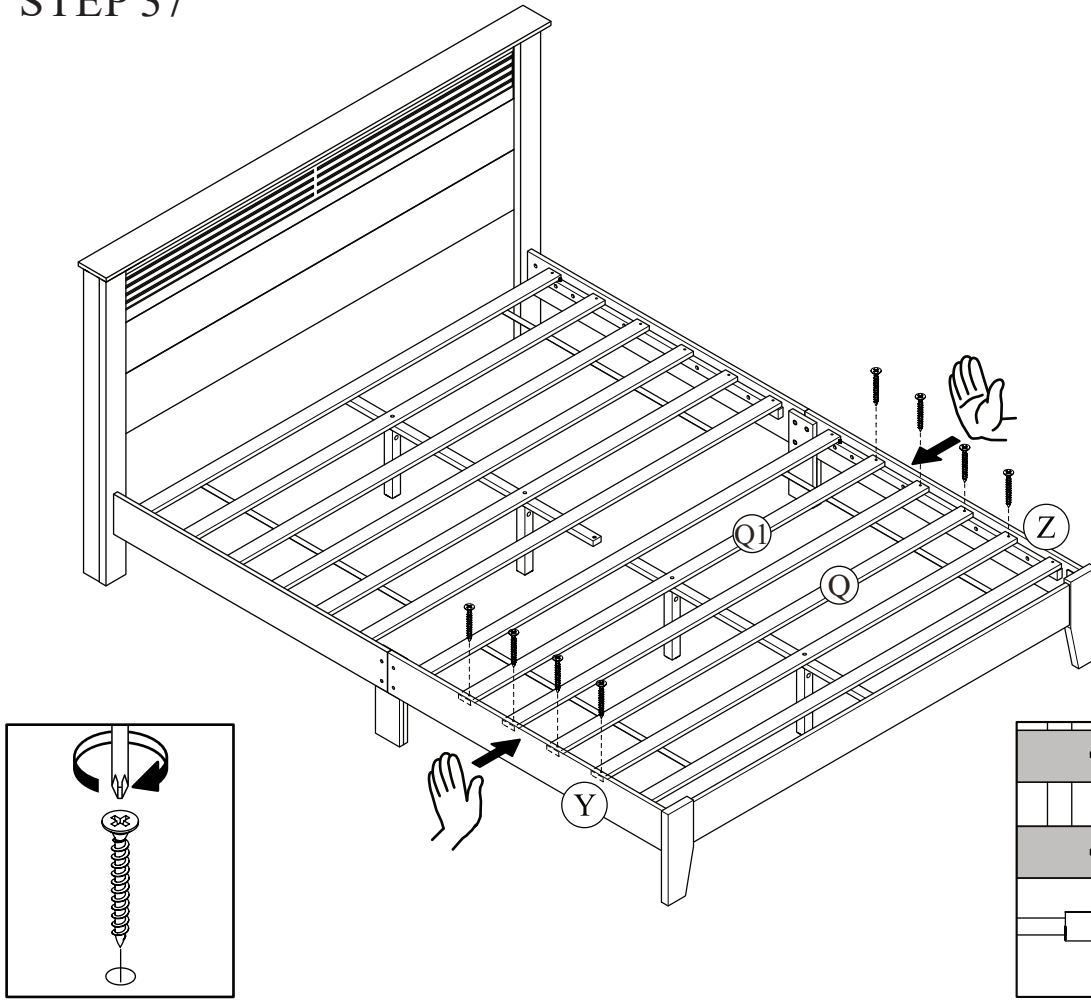
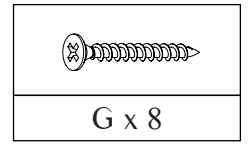


STEP 36

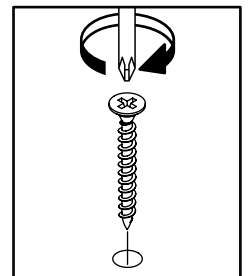
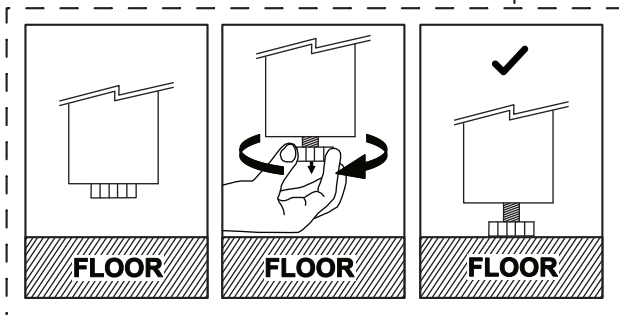
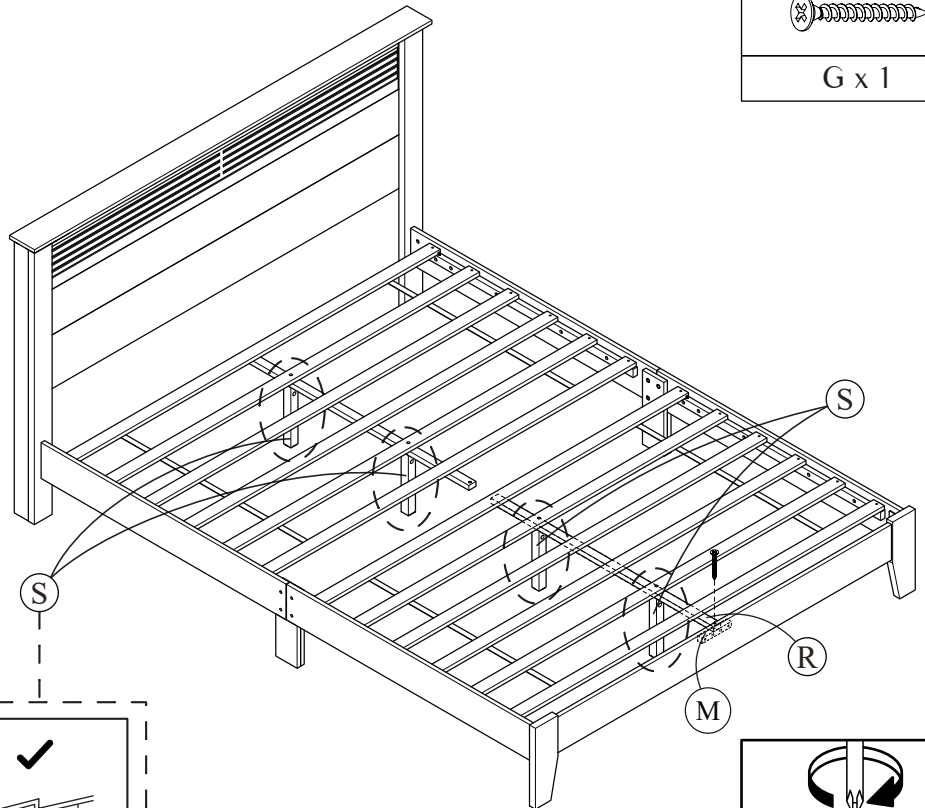
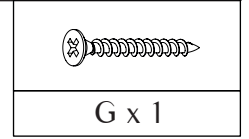

G x 2



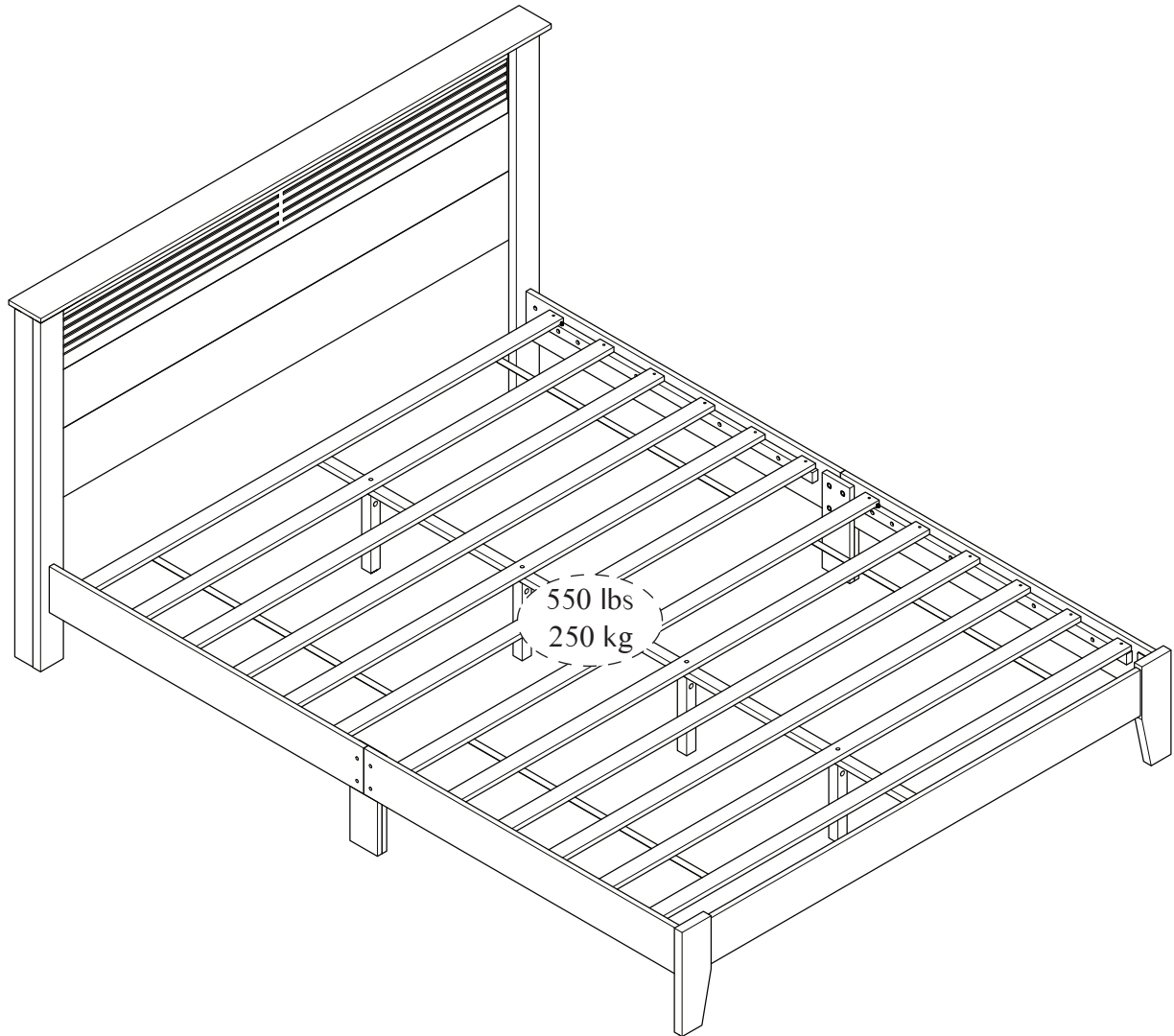
STEP 37



STEP 38



MAXIMUM LOADS CHARGES MAXIMALES / CARGA MAXIMA



This product is designed to withstand the weight noted on the plan. We are not responsible for the breakage of parts or any injury caused by failure to comply with this recommendation.

Ce produit est conçu pour supporter le poids indiqué sur le plan. Nous ne sommes pas responsables de la casse de pièces ou toute blessure causée par le non-respect de cette recommandation.

Este producto está diseñado para soportar el peso indicado en el plano. No somos responsables de la rotura de piezas o cualquier lesión causada por el incumplimiento de esta recomendación.
