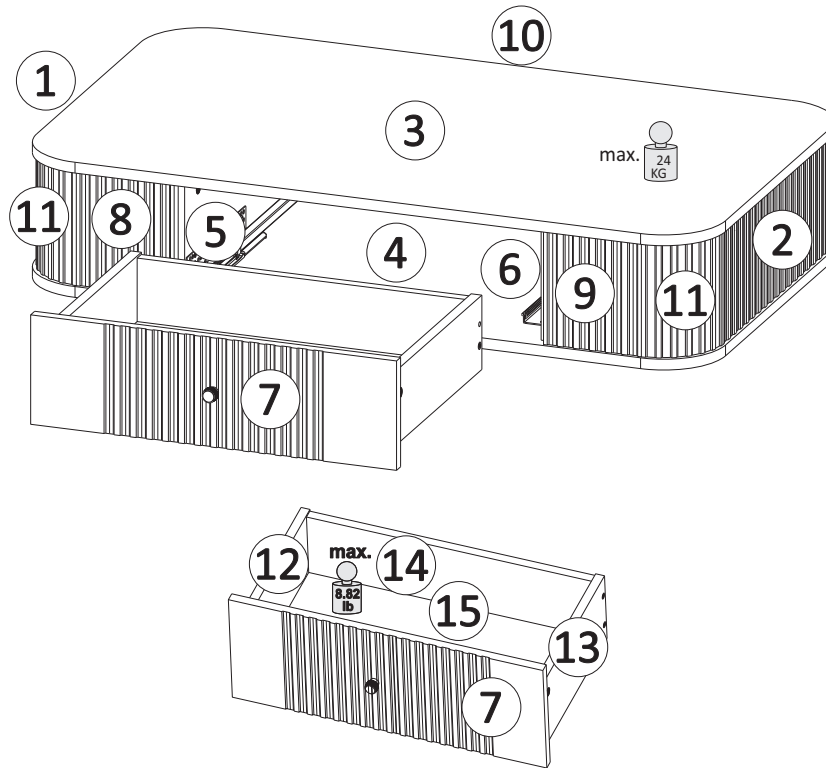
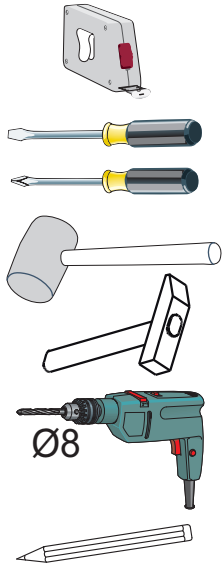
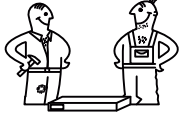


Do montázu potrzebne są:
Für die Montage dieser Type
benötigen Sie:

Na montáž budete potrebovať
Potřebné k montáži



PL Instrukcja montażowa
D Montageanleitung
GB Assembly instructions
SK Návod na montáž
CZ Návod k montáži

D Sehr geehrter Kunde, sollte ein Teil fehlen oder beschädigt sein, kreuzen Sie bitte dieses deutlich auf der Montageanleitung an und schicken Sie zu uns ab.

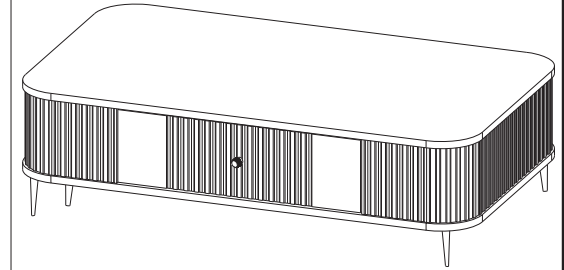
GB Dear customer, Should there be any place missing or damaged, kindly mark this place clearly on the attached assembly instructions and return it to us.

PL Szanowny Kliencie, gdyby brakowało jakiejś części lub byłaby uszkodzona proszę to oznaczyć krzyżykiem na instrukcji montażowej przesać instrukcję razem z reklamacją.

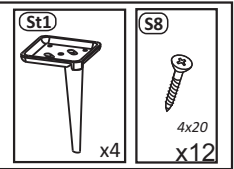
SK Vážený zákazník, keby chýbala nejaká časť, alebo by bola poškodená, označte ju prosím krížikom na montážnom návode a zašlite návod spolu s reklamáciou.

CZ Vážený zákazníku, kdyby chyběla nějaká část nebo byla poškozená, označte ji prosím křížkem na montážním návodu a zašlete návod spolu s reklamací.

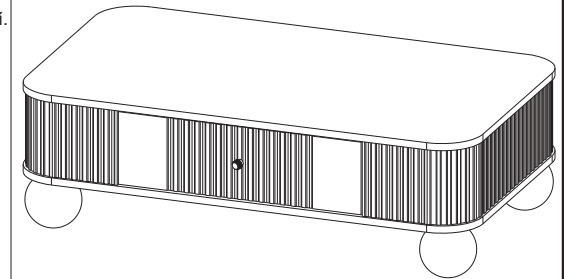
Opcja A, Option A, Možnosť A,



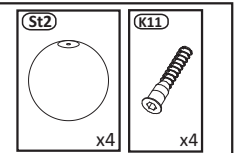
Opcja A,
Option A,
Možnosť A,



Opcja B, Option B, Možnosť B,



Opcja B,
Option B,
Možnosť B,



K2



x46

T1



x23

M1



x23

K11



x17

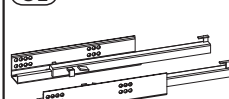
K7



x1



U1



L-350 x1L x1R

P10



6,3x13

x4

P2



3,5x18

x5

U11



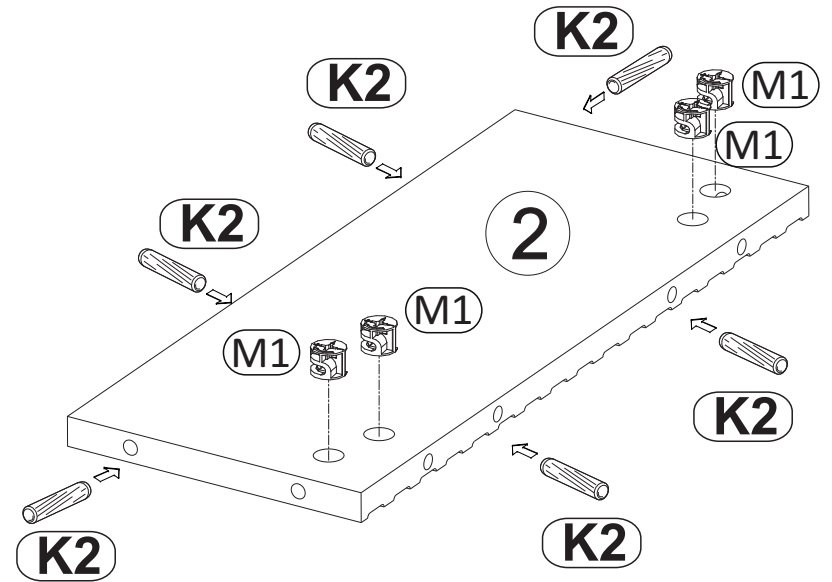
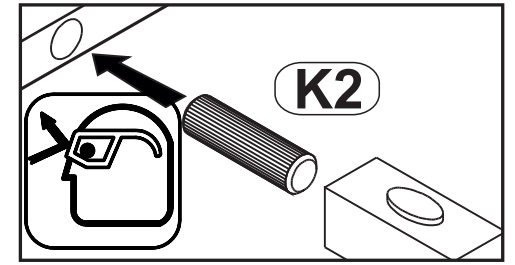
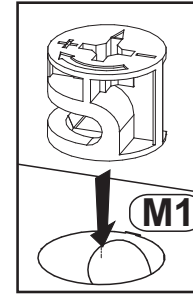
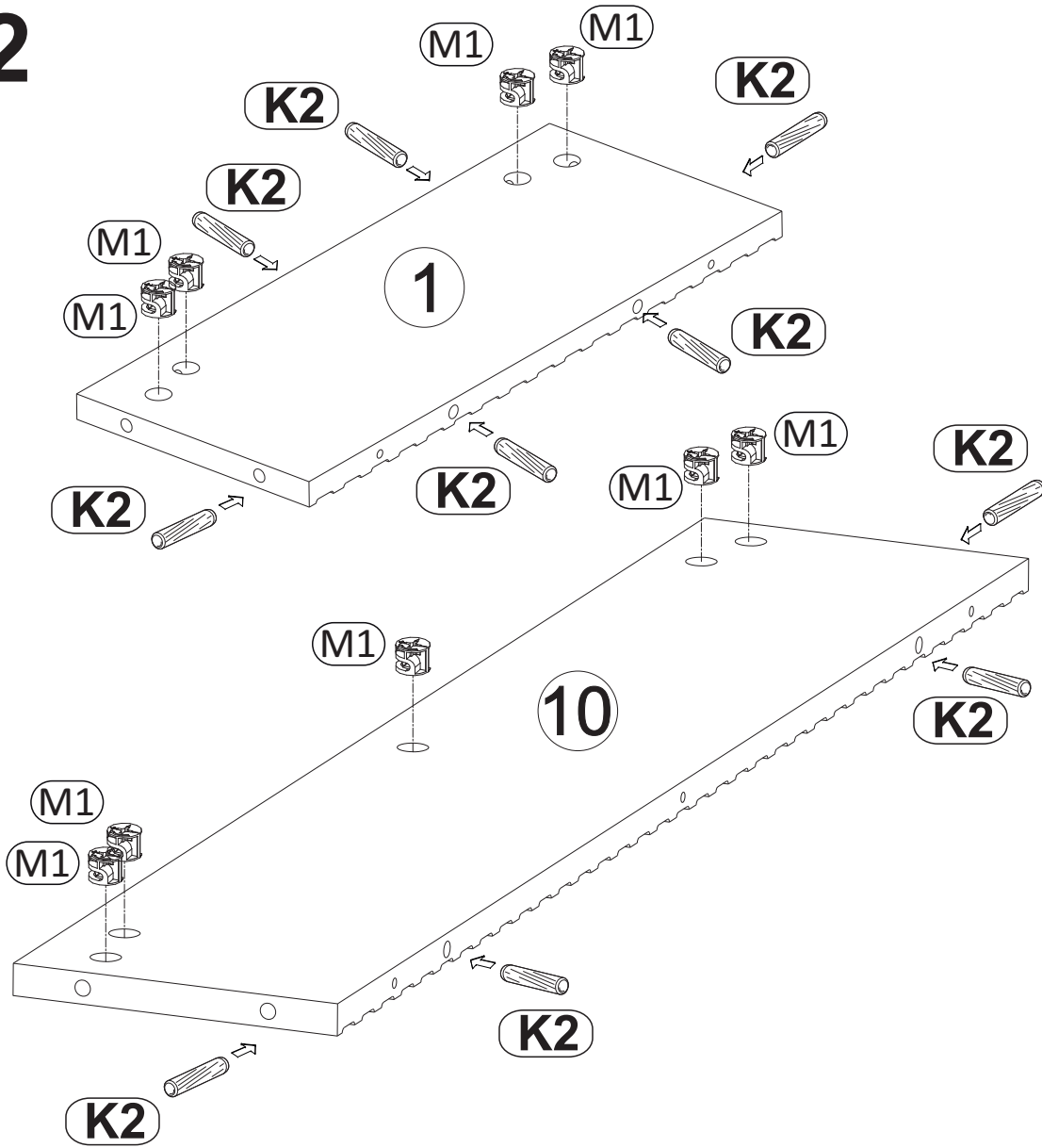
x1

W11

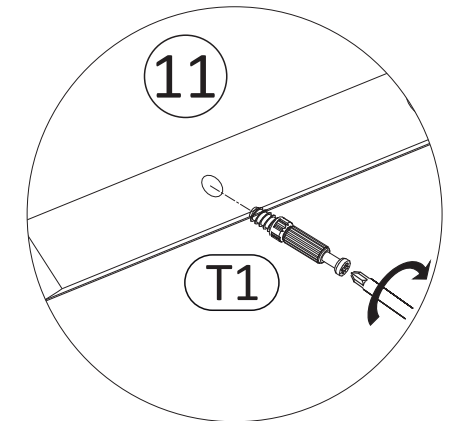
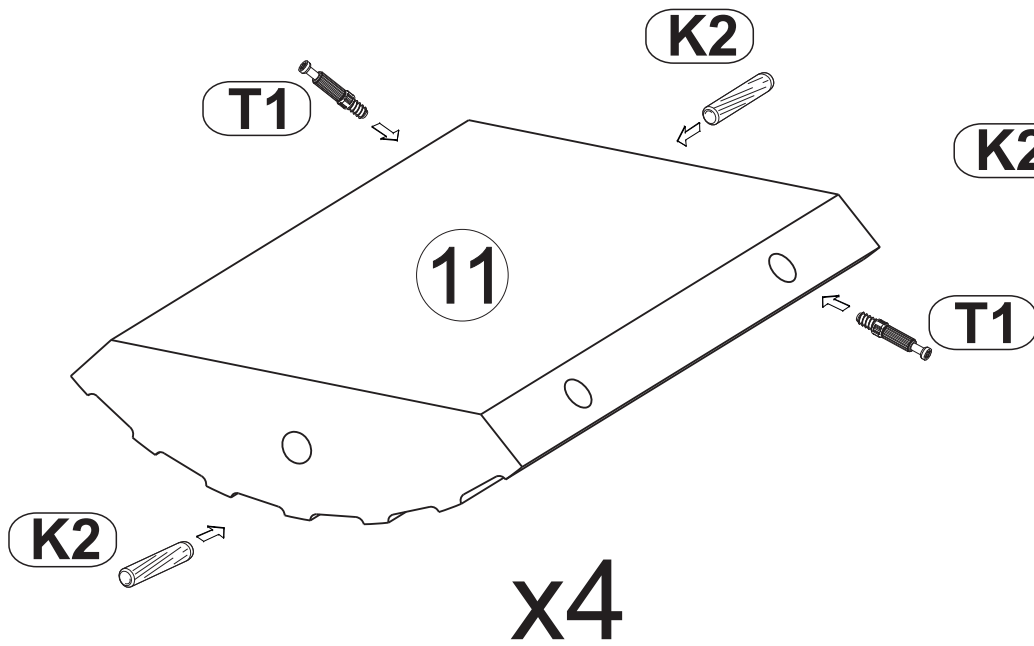
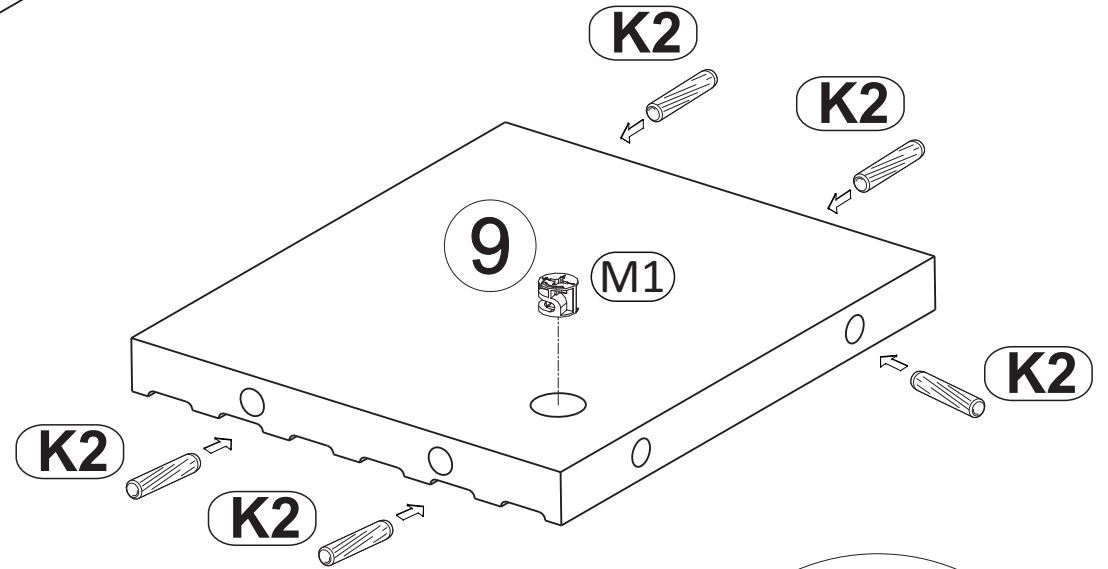
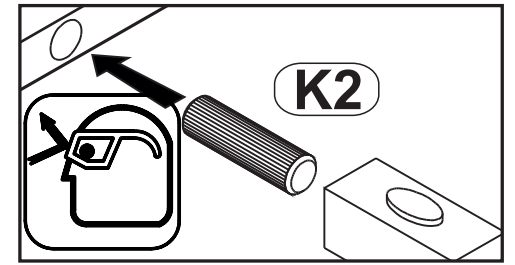
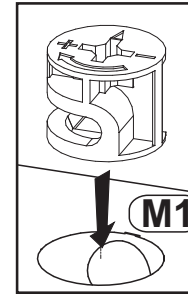
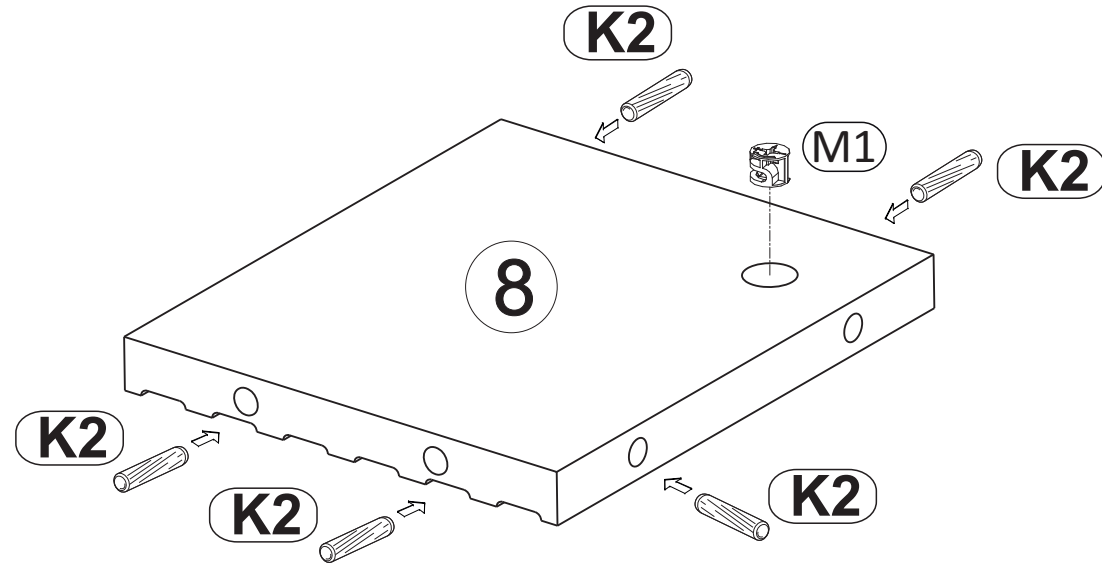


x1

2



3



x4

4

M1



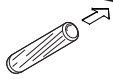
13

M1

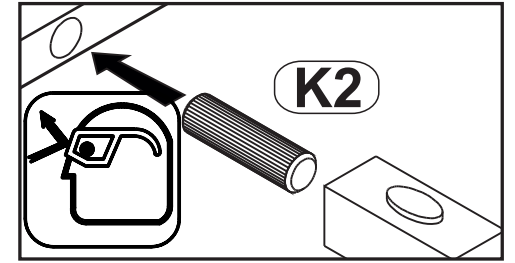
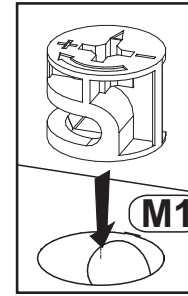
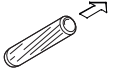


12

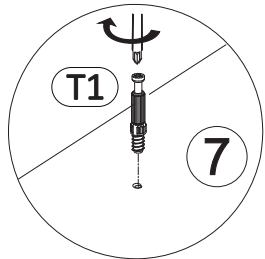
K2



K2



14



2



T1



7

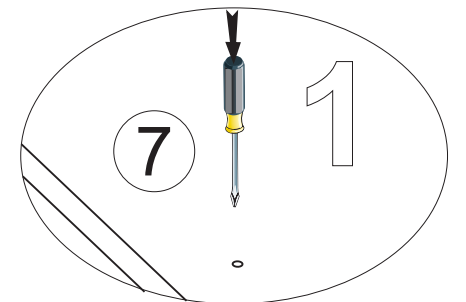
W11



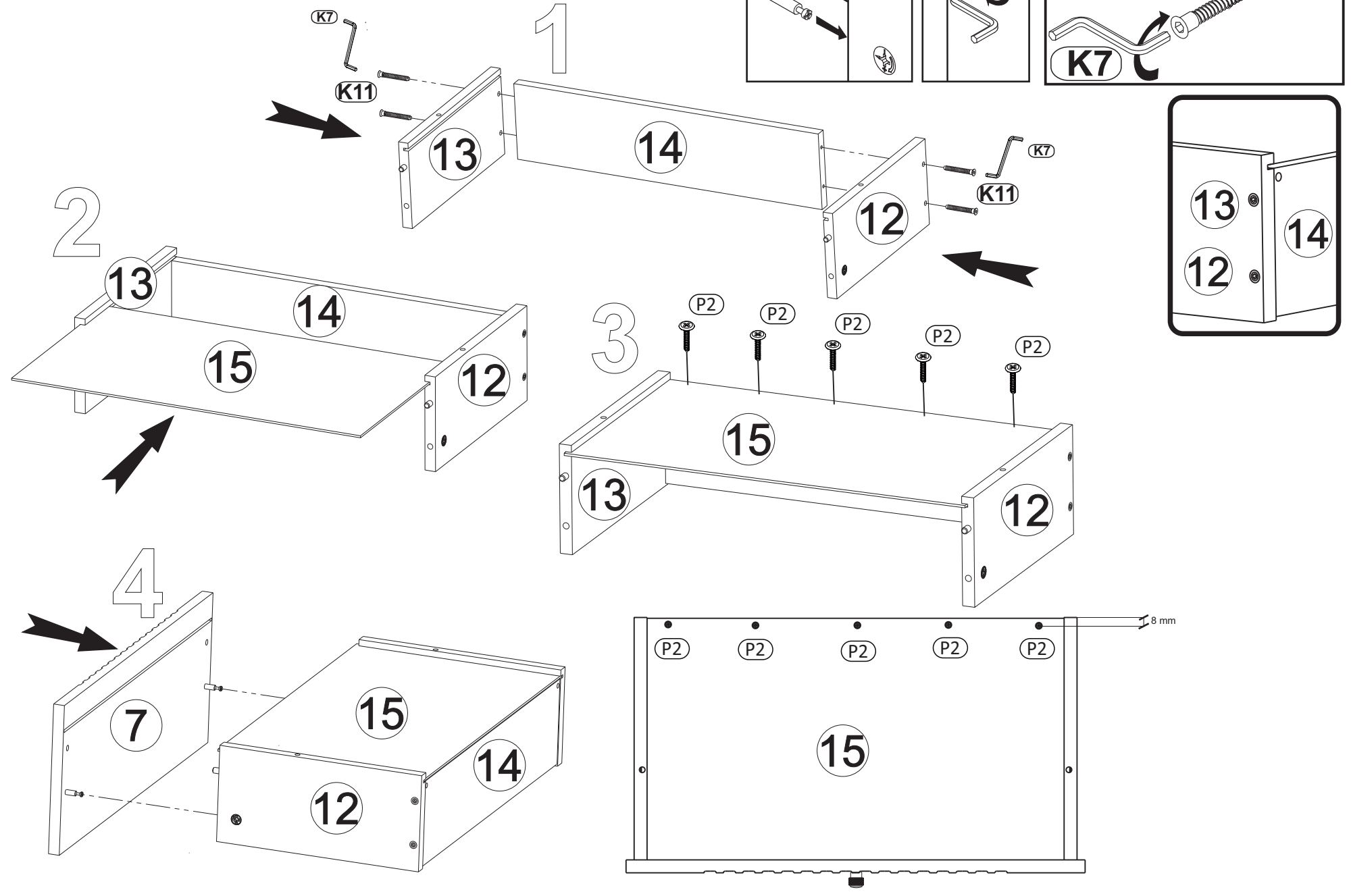
T1



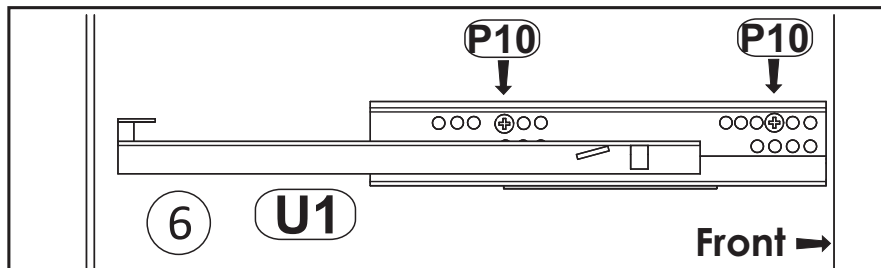
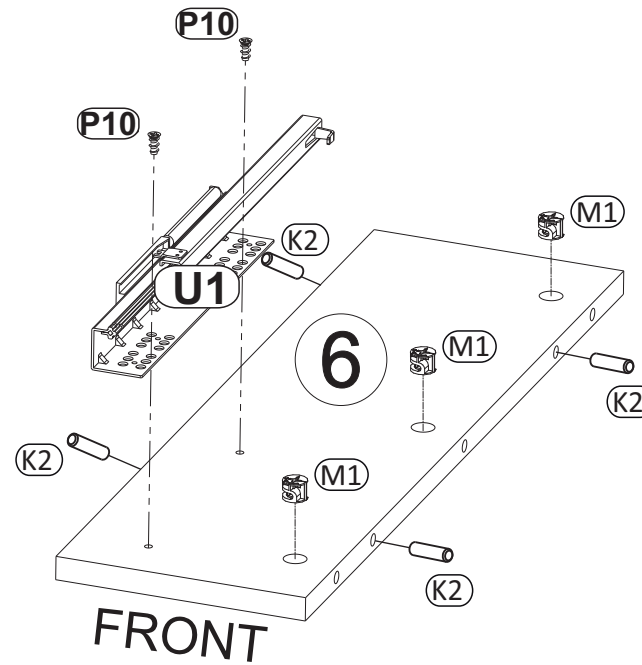
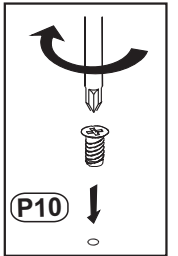
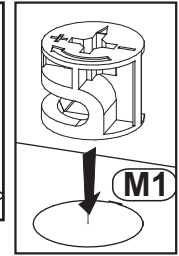
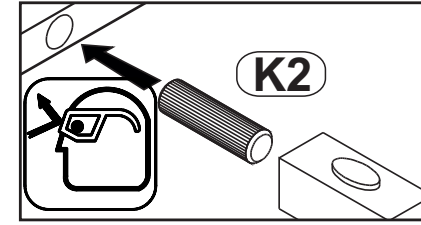
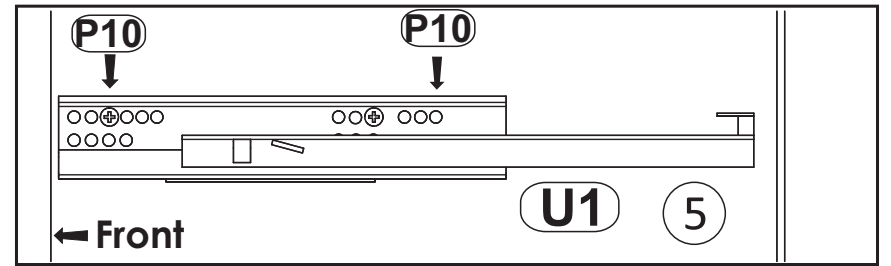
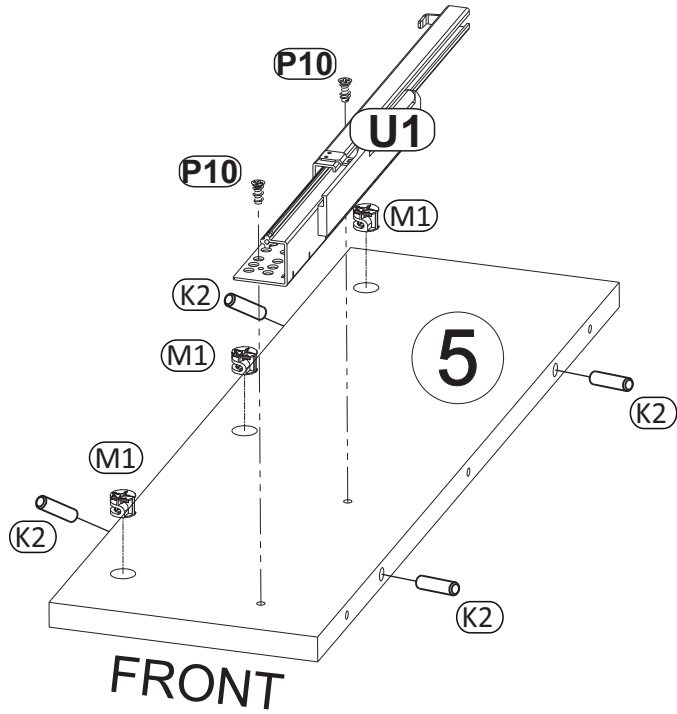
U11



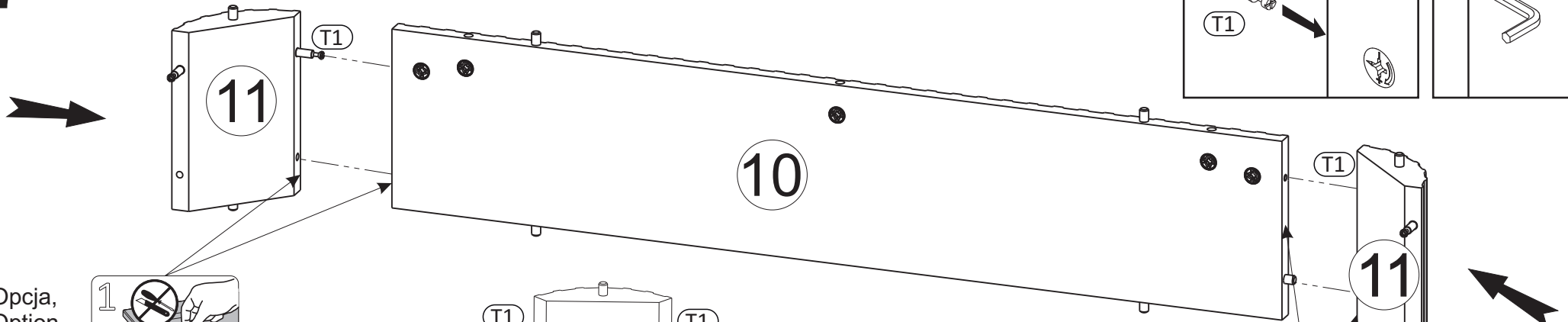
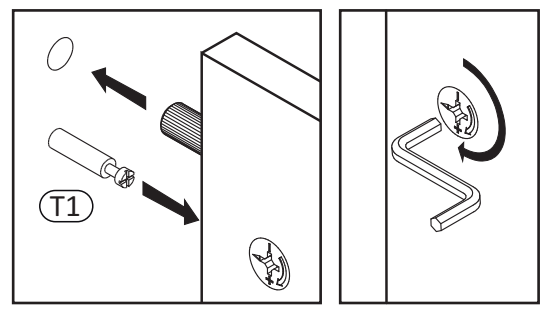
5



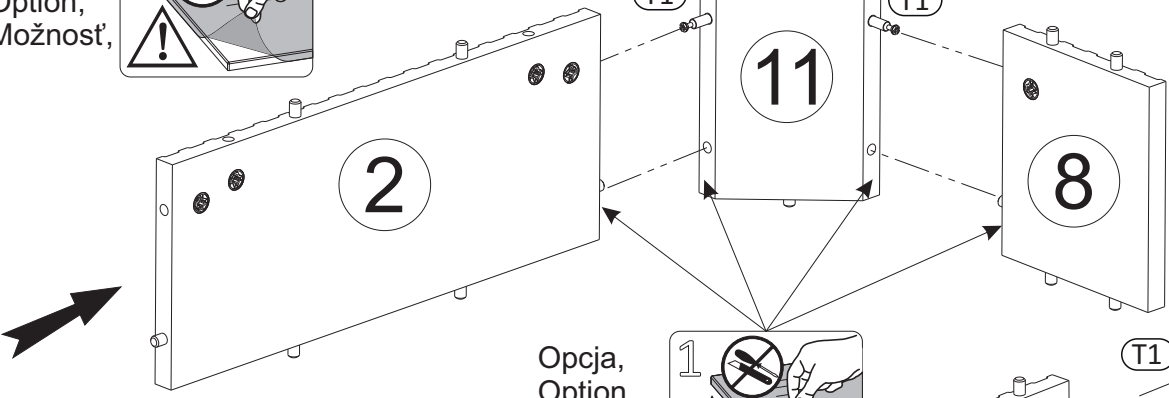
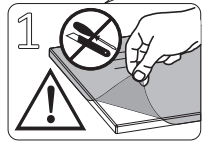
6



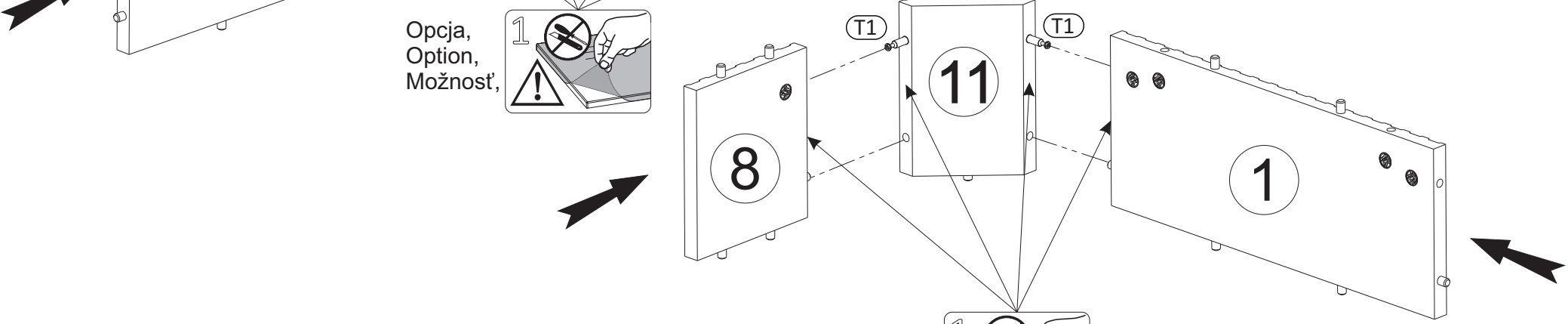
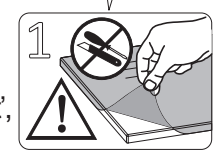
7



Opcja,
Option,
Možnosť,



Opcja,
Option,
Možnosť,

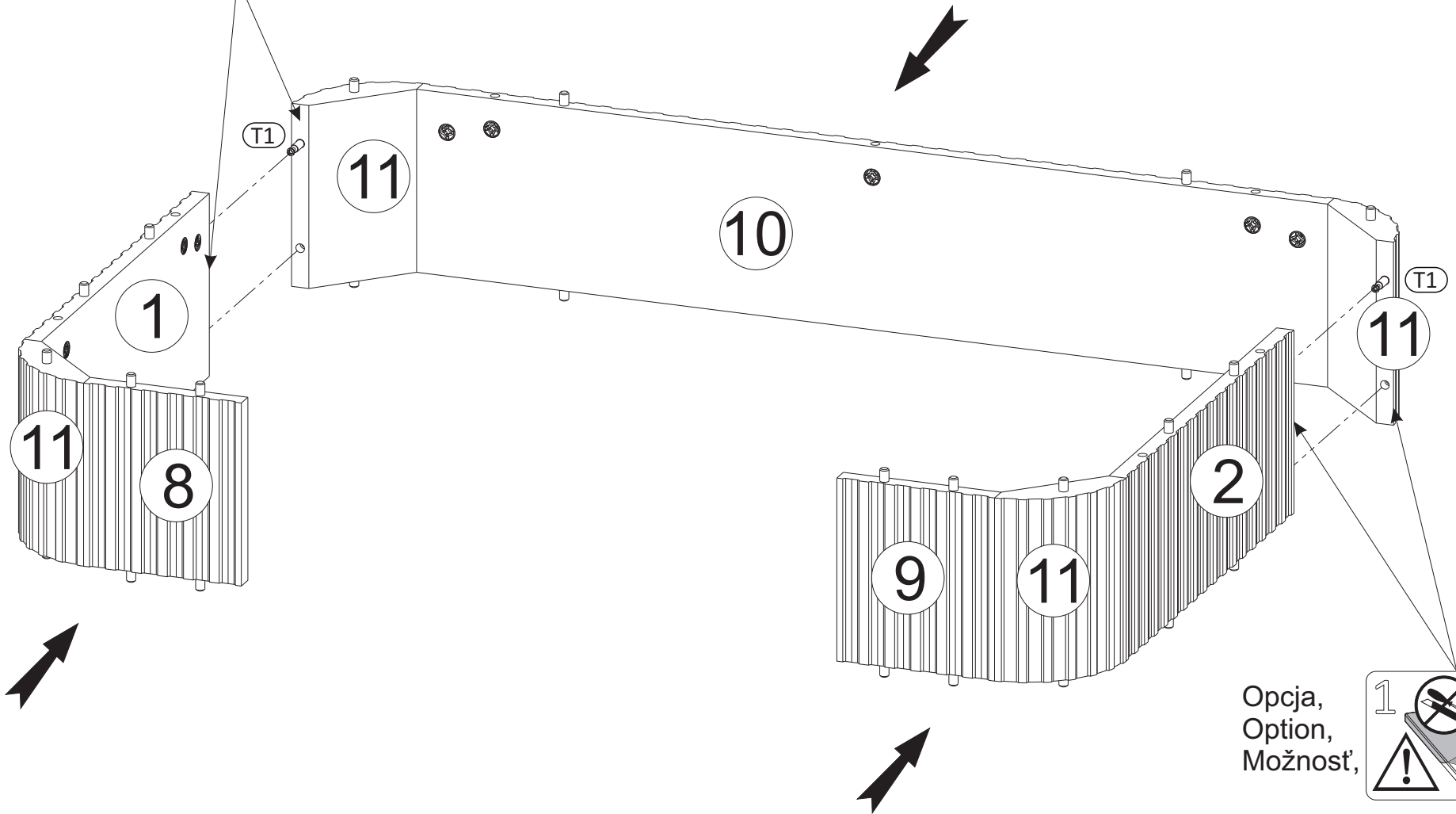
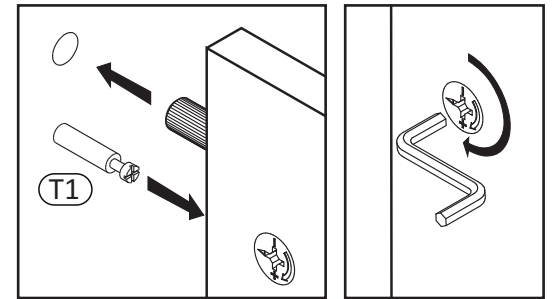
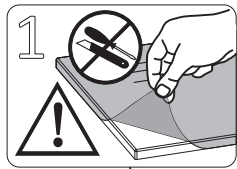


Opcja,
Option,
Možnosť,

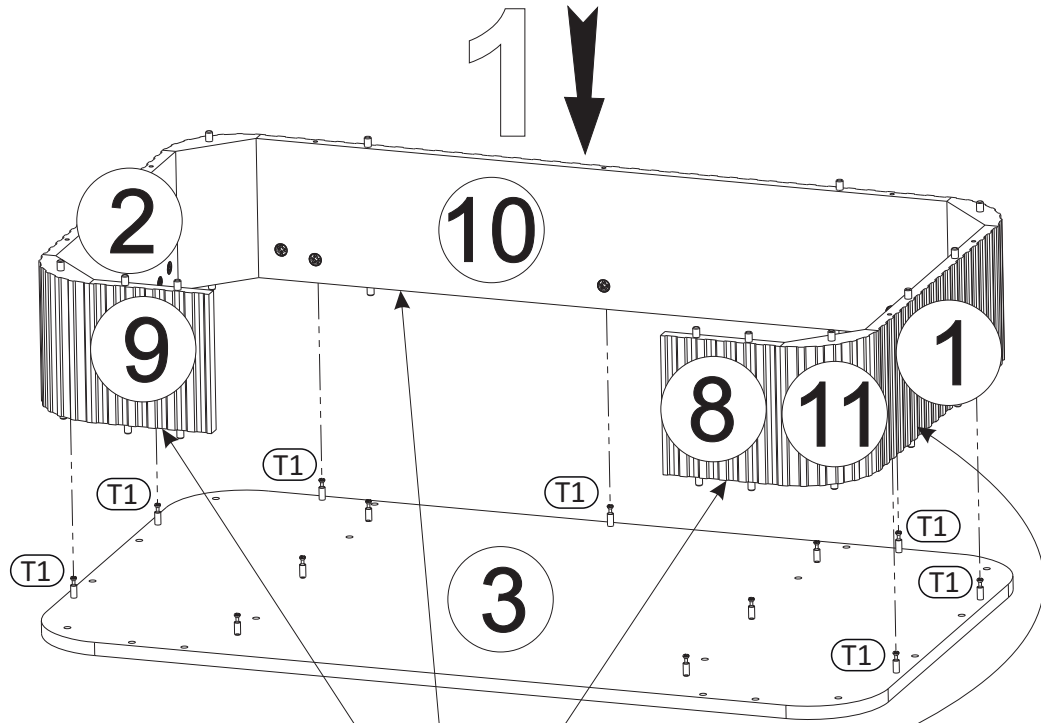


8

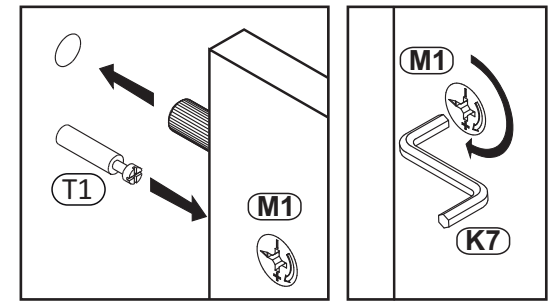
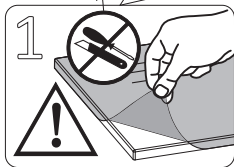
Opcja,
Option,
Možnosť,



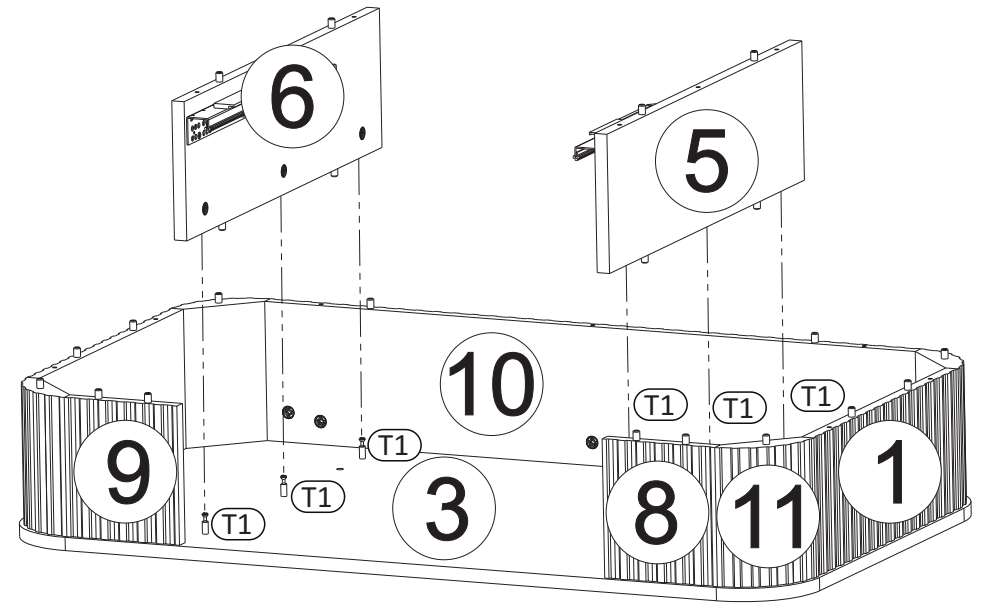
9



Opcja,
Option,
Možnost',

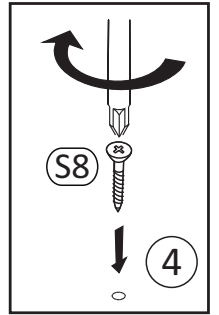
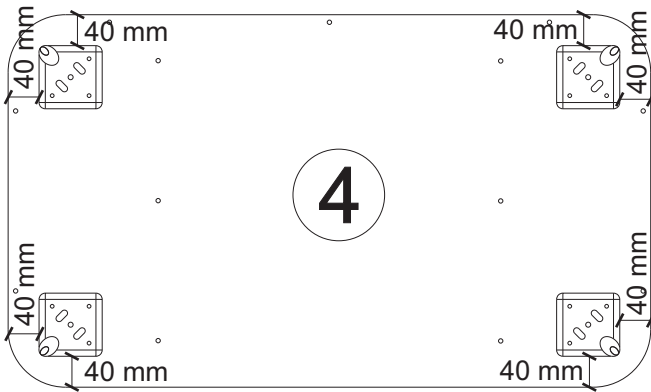
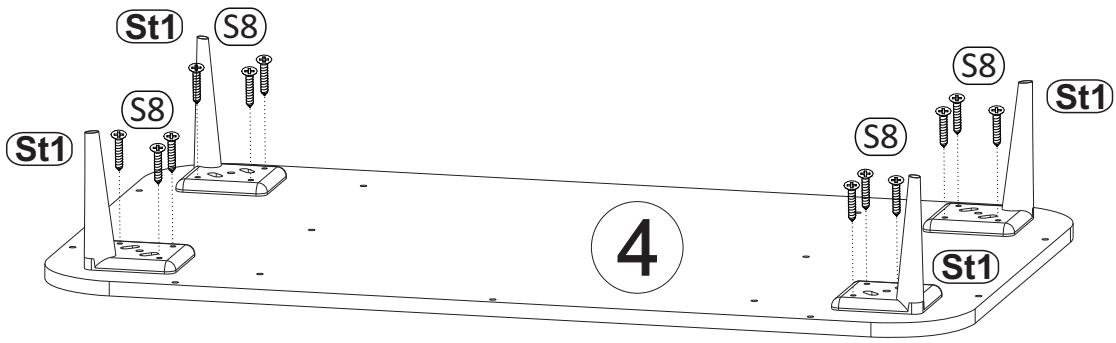


2

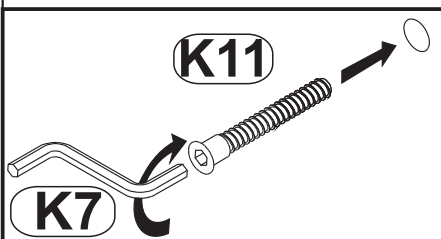
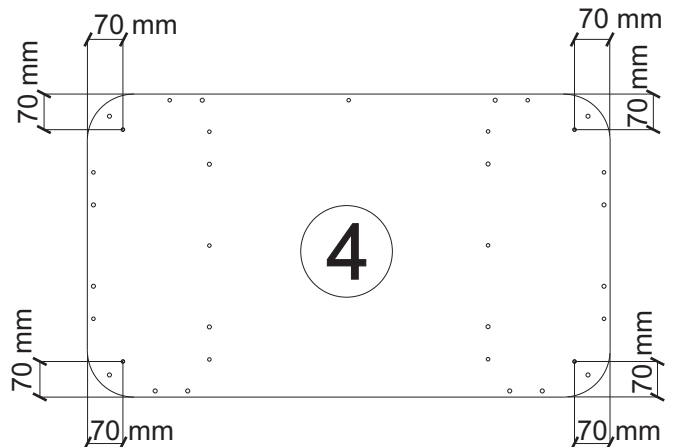
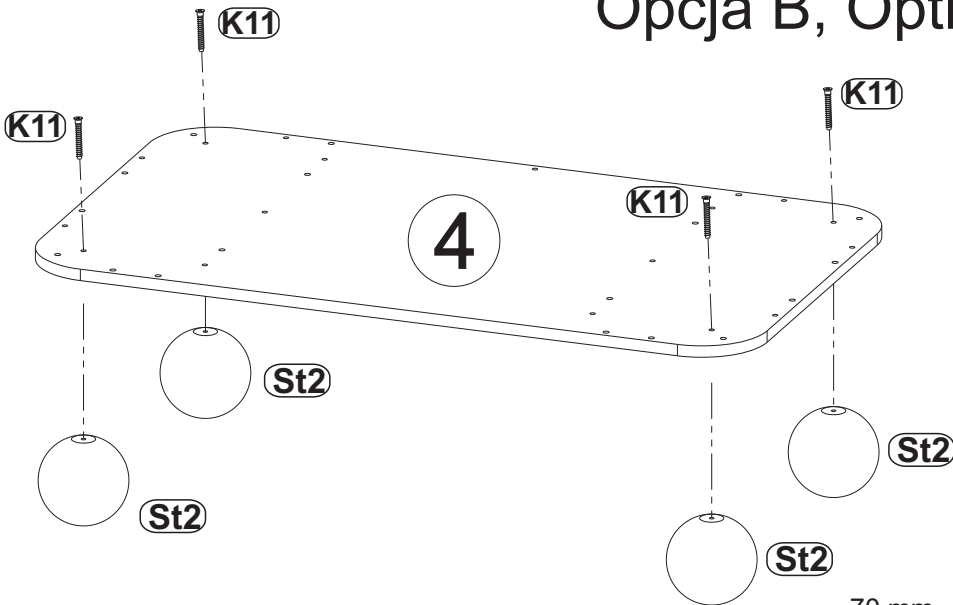


10

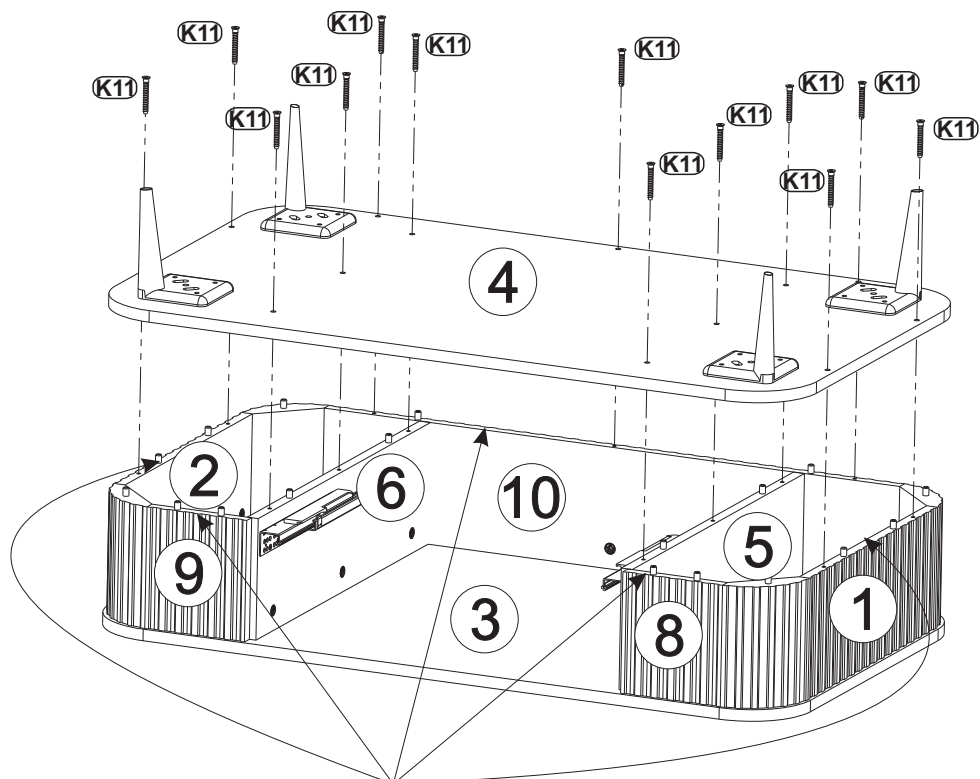
Opcja A, Option A, Možnosť A,



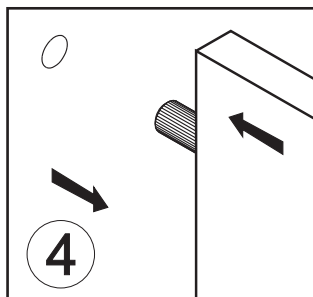
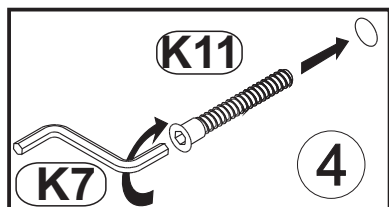
Opcja B, Option B, Možnosť B,



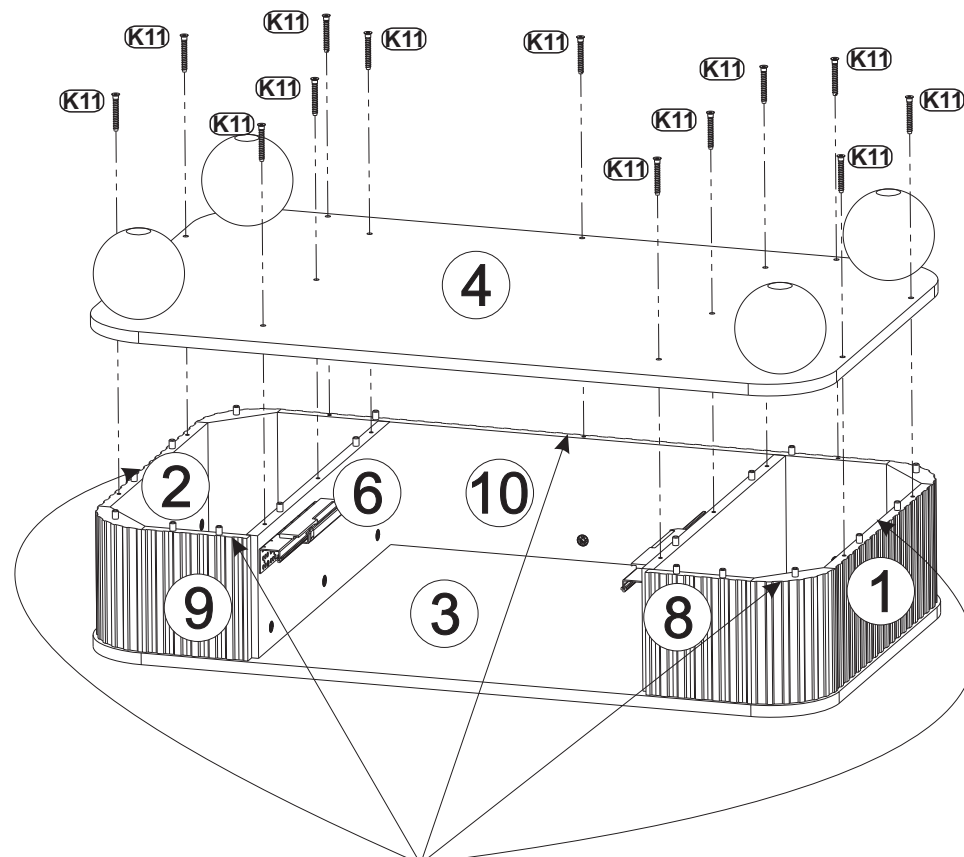
11 Opcja A, Option A, Možnosť A,



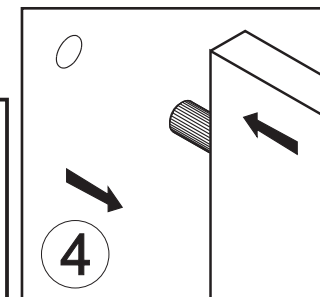
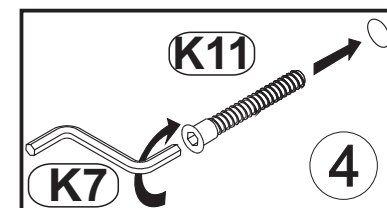
Opcja,
Option,
Možnosť,



Opcja B, Option B, Možnosť B,

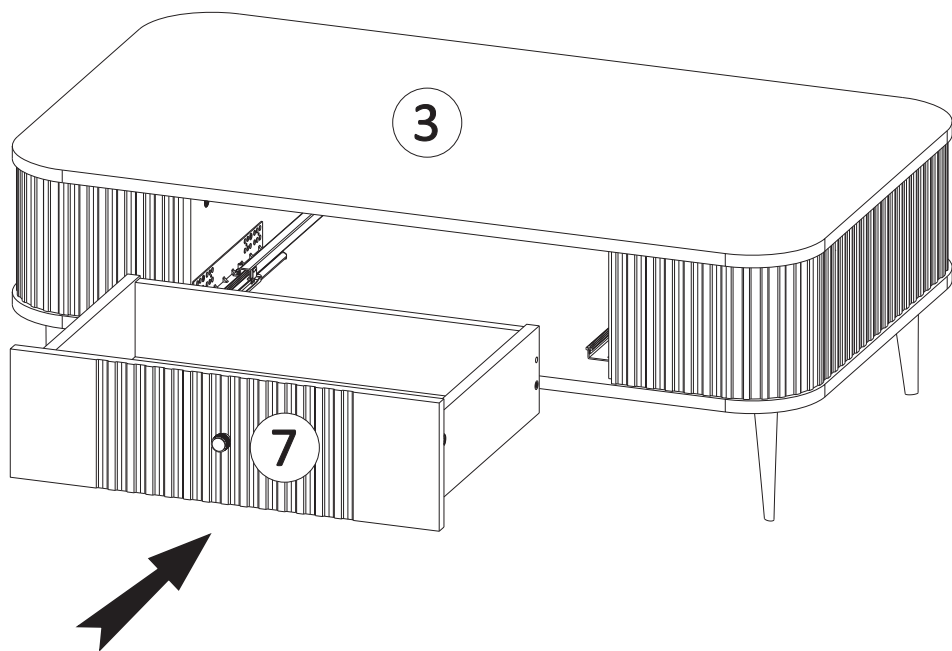
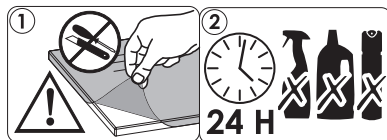


Opcja,
Option,
Možnosť,



12 Opcja A, Option A, Možnosť A,

Opcja,
Option,
Možnosť,



Opcja B, Option B, Možnosť B,

Opcja,
Option,
Možnosť,

