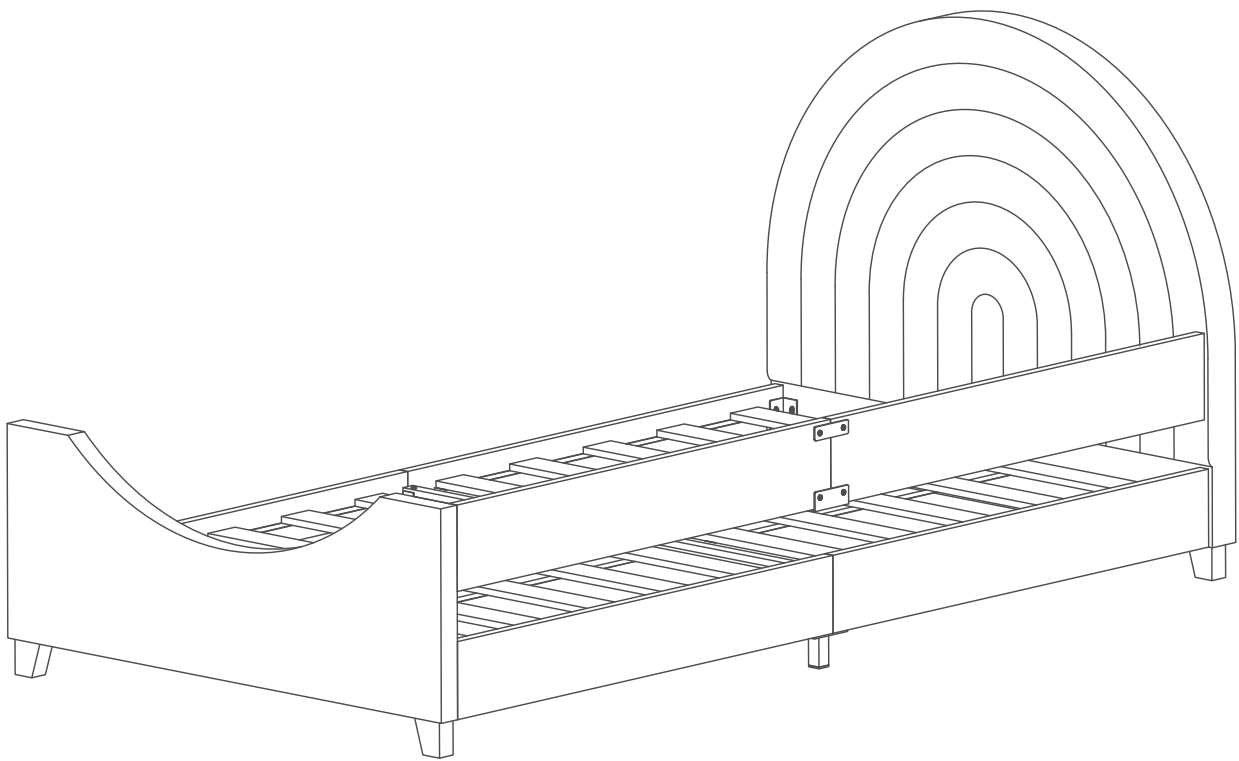


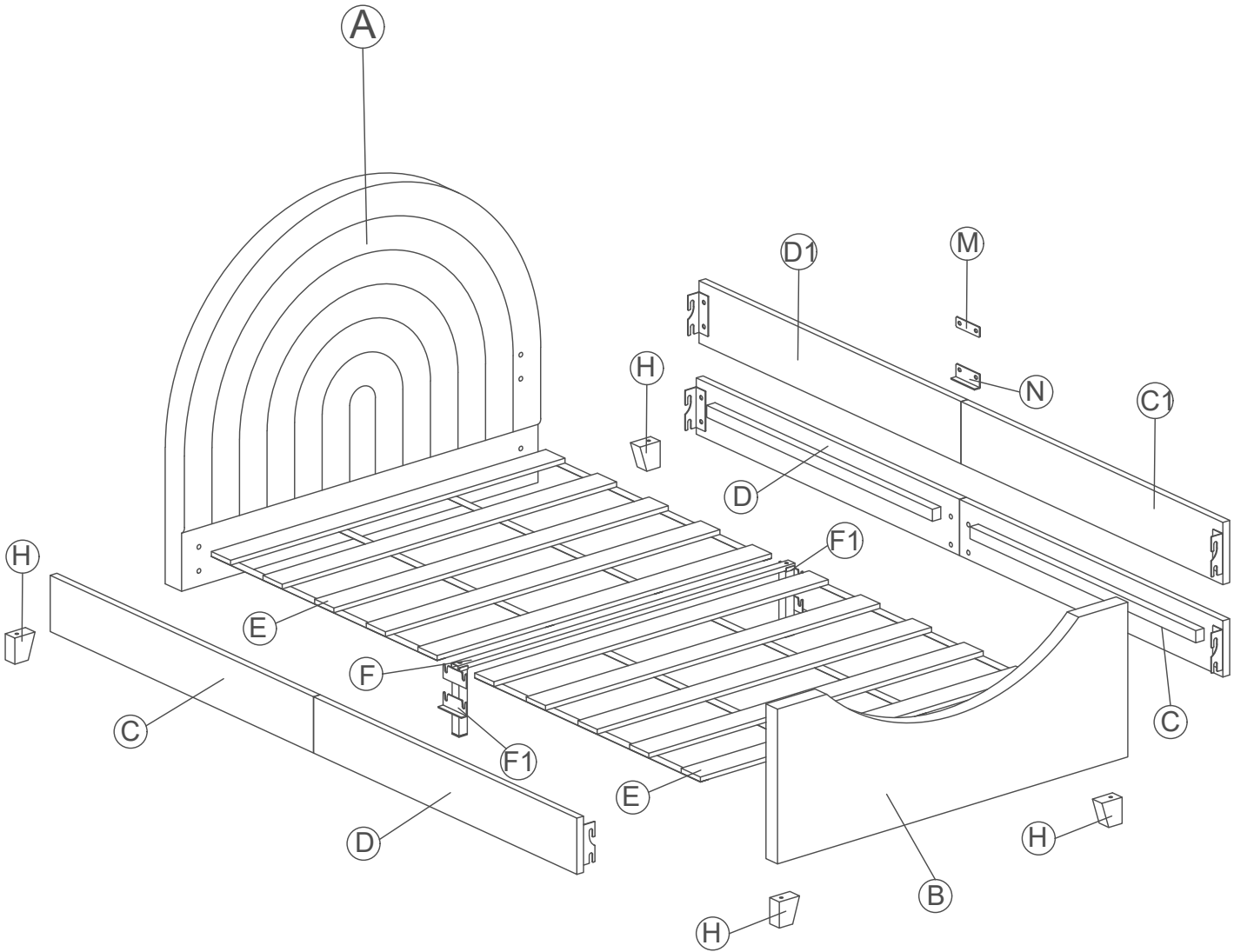
ASSEMBLY INSTRUCTION

INSTRUCTIONS DE MONTAGE



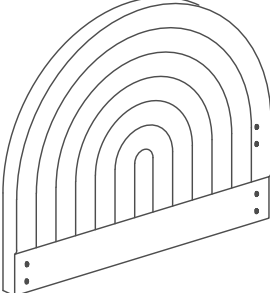
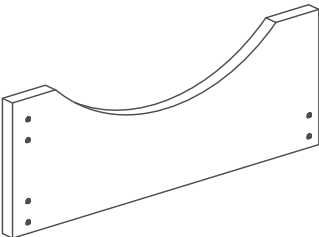
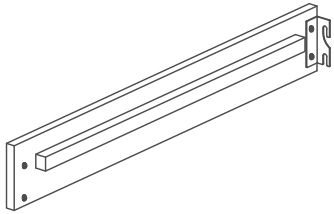
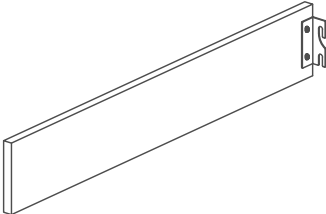
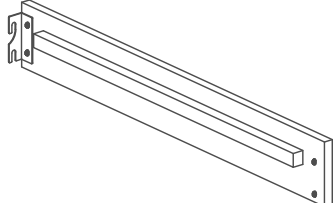
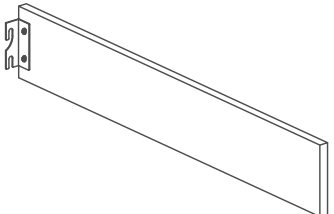
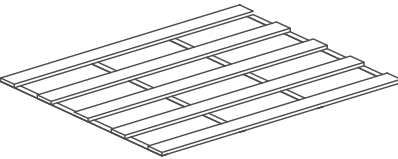
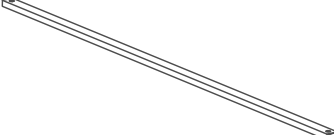

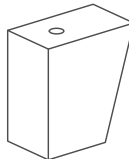
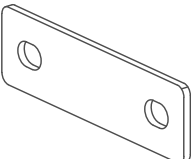
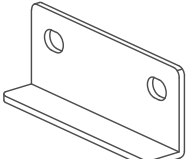
ASSEMBLY INSTRUCTION

INSTRUCTIONS DE MONTAGE



Part List & Hardware List

Liste des pièces et liste du matériel

<p>A</p>  <p>Headboard-1pc Tête de lit</p>	<p>B</p>  <p>Footboard-1pc Pied de lit</p>	<p>C</p>  <p>Side rail-2pcs Rail latéral</p>
<p>C1</p>  <p>Side rail-1pc Rail latéral</p>	<p>D</p>  <p>Side rail-2pcs Rail latéral</p>	<p>D1</p>  <p>Side rail-1pc Rail latéral</p>
<p>E</p>  <p>Slats-2pcs Lattes</p>	<p>F</p>  <p>Horizontal metal support-1pc Support métallique horizontal</p>	<p>F1</p>  <p>Side rail support leg-2pcs Pied de support de rail latéral</p>
<p>H</p>  <p>Plastic Leg-4pcs Jambe en plastique</p>	<p>M</p>  <p>Metal part-1pc Partie métallique</p>	<p>N</p>  <p>Metal part-1pc Partie métallique</p>

Hardware List

Liste du matériel

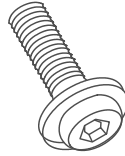
1



Bolts M8x16 mm-4pcs

Boulon

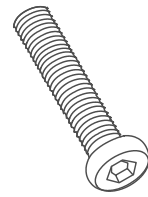
2



Bolts M8x25 mm-2pcs

Boulon

3



Bolts M8x45 mm-4pcs

Boulon

4

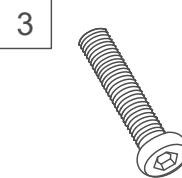


Allen key M5x70x35mm-1pc

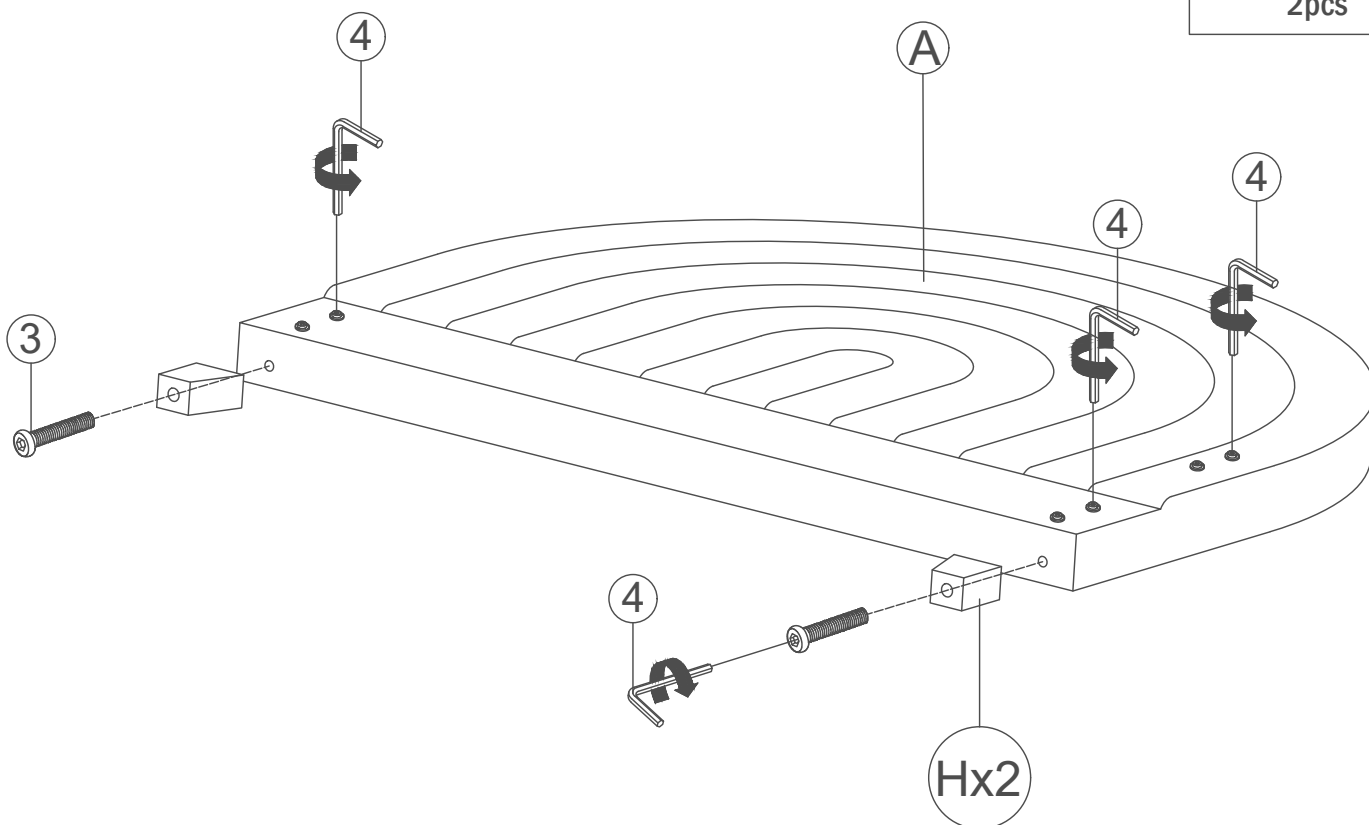
Clé allen

STEP 1: Loosen screws on headboard(A) to 40%, but don't remove them completely.

Étape 1: Desserrez les vis de la tête de lit (A) à 40 %, mais ne les retirez pas complètement.

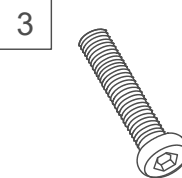


2pcs

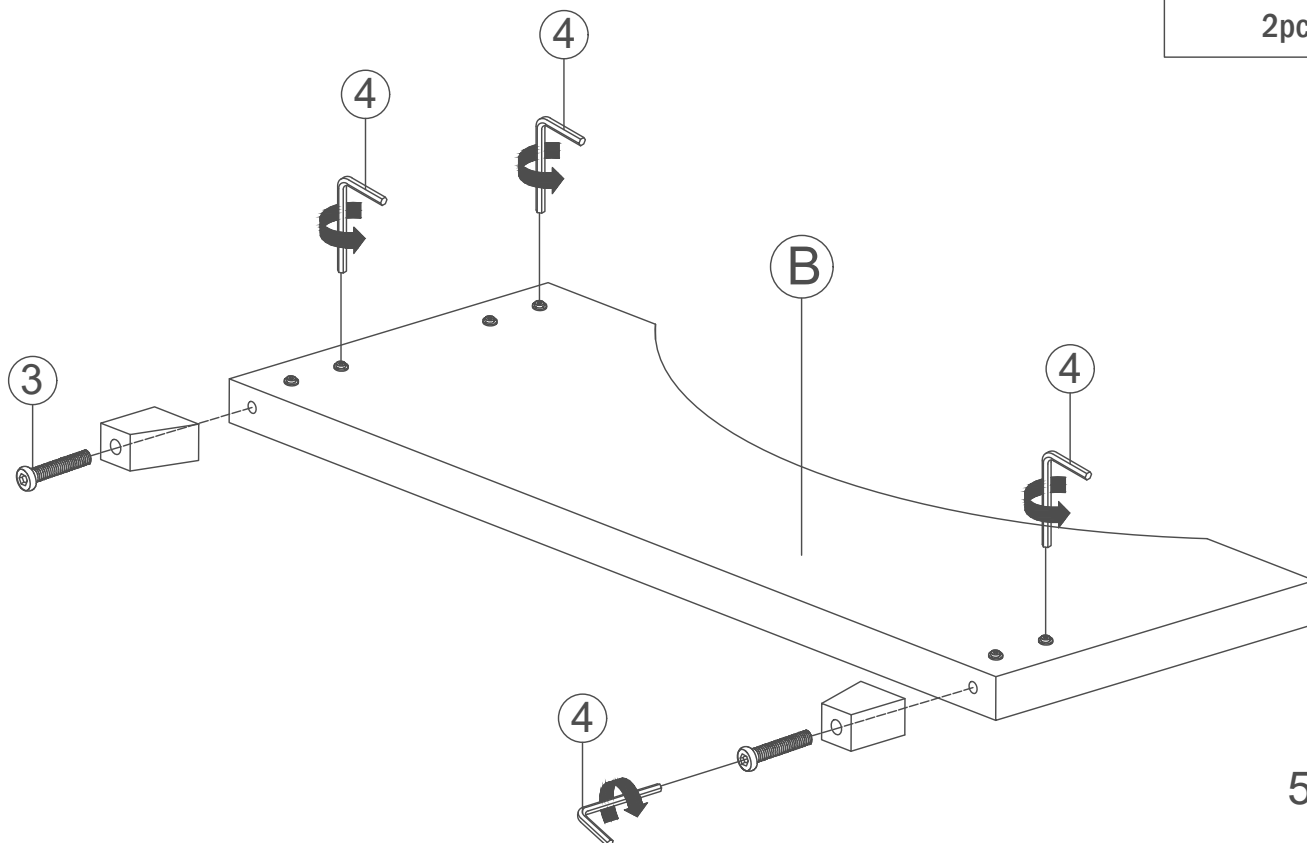


STEP 2: Loosen screws on footboard(B) to 40%, but don't remove them completely.

Étape 2: Desserrez les vis du pied de lit (B) à 40 %, mais ne pas les retirer complètement.

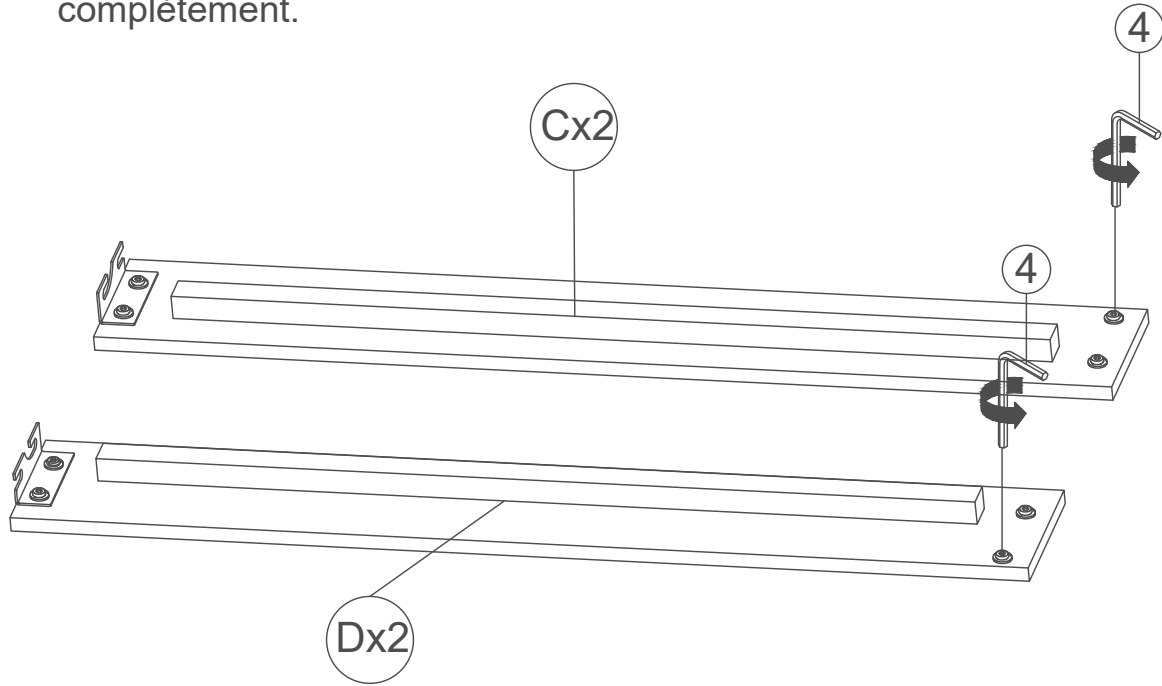


2pcs



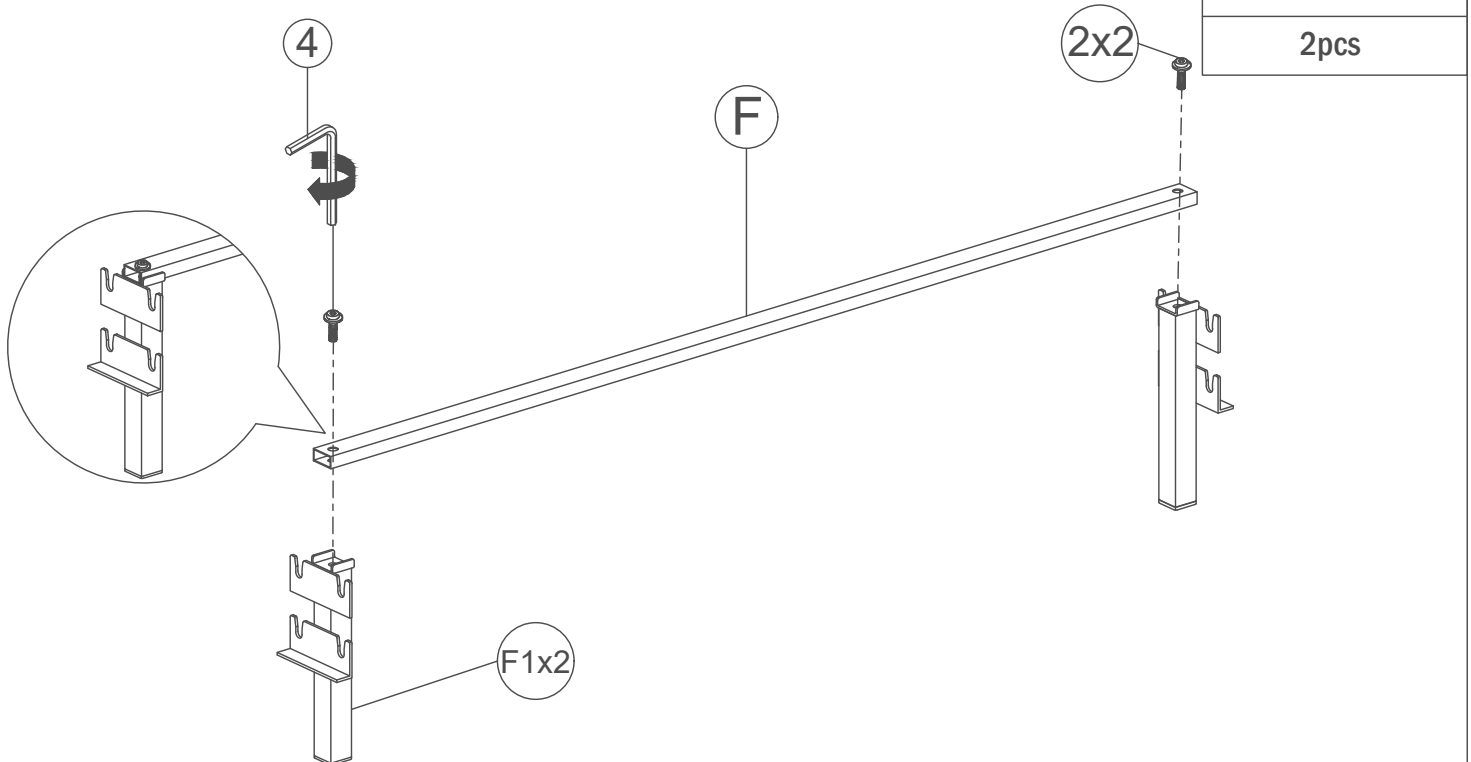
STEP 3: Loosen screws on side rail(C)(D) to 40%, but don't remove them completely.

Étape 3: Desserrer les vis du rail latéral (C)(D) à 40 %, mais ne pas les retirer complètement.



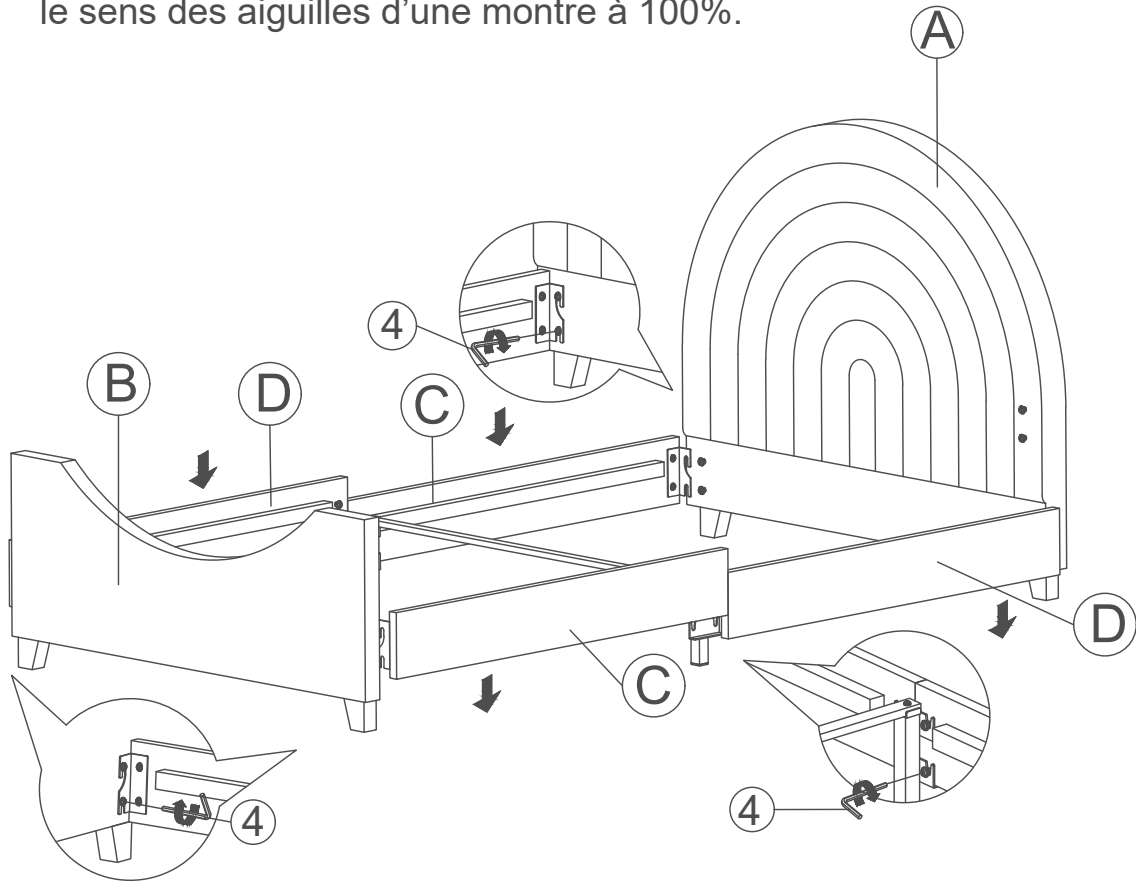
STEP 4:

Étape 4:



STEP 5: After the hanging piece is hung on the screw, tighten the screw clockwise to 100%.

Étape 5: Après que le morceau accrochant soit accroché à la vis, serrez la vis dans le sens des aiguilles d'une montre à 100%.



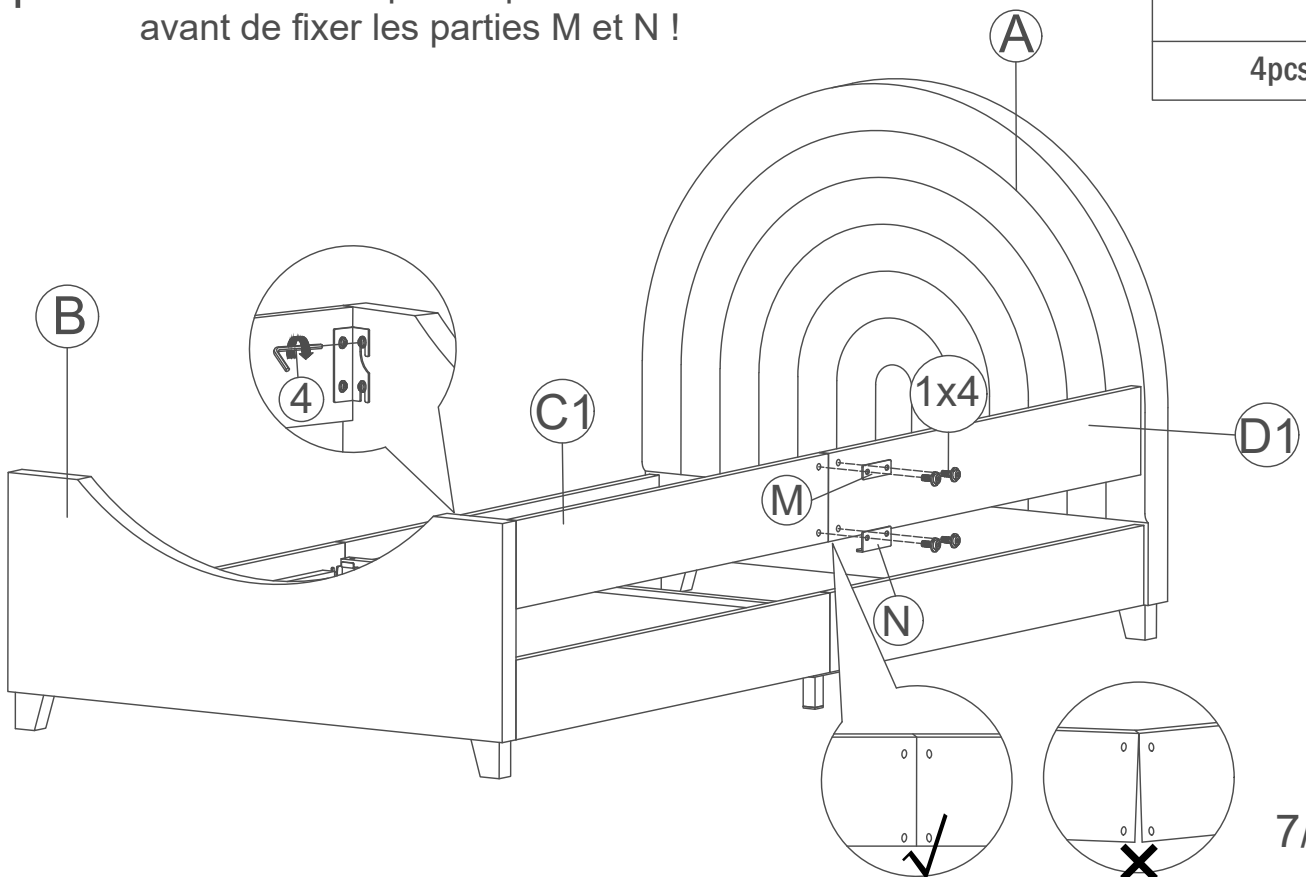
STEP 6: Please make sure part C1 and D1 are horizontal, before you fixing part M and N!

Étape 6: Assurez-vous que les parties C1 et D1 sont horizontales avant de fixer les parties M et N !

1



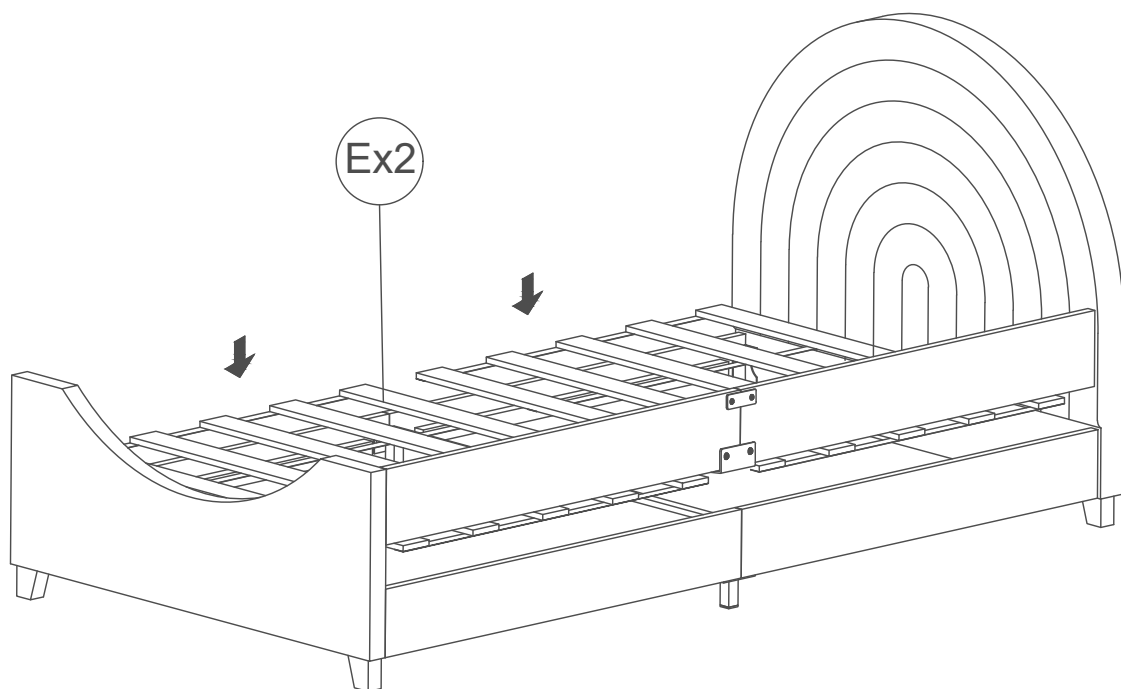
4pcs



7/8

STEP 7:

Étape 7:



STEP 8:

Étape 8:

