

A×14



B×14



C×52



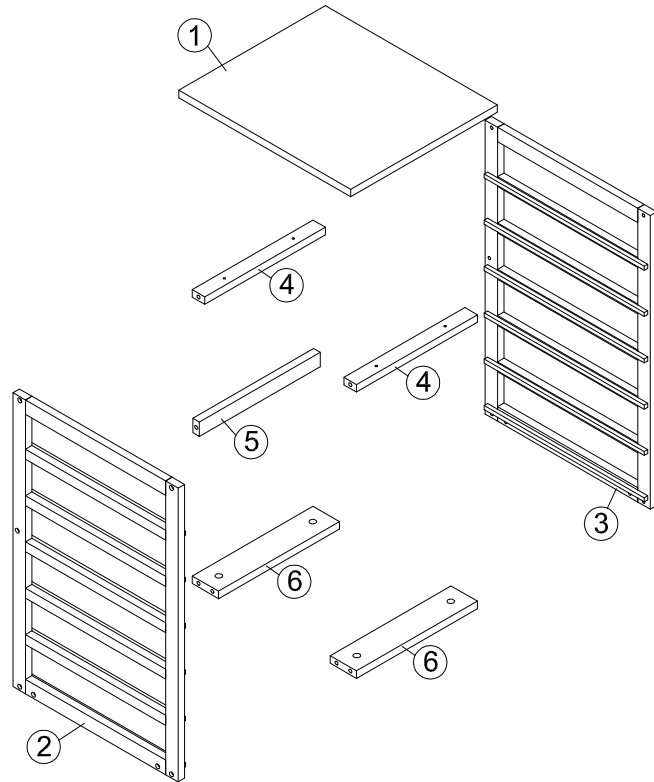
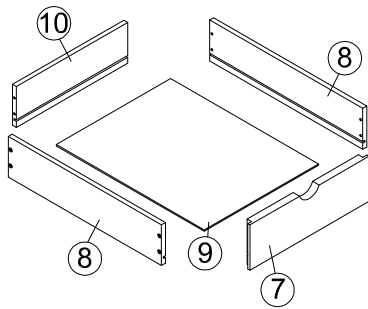
D×48



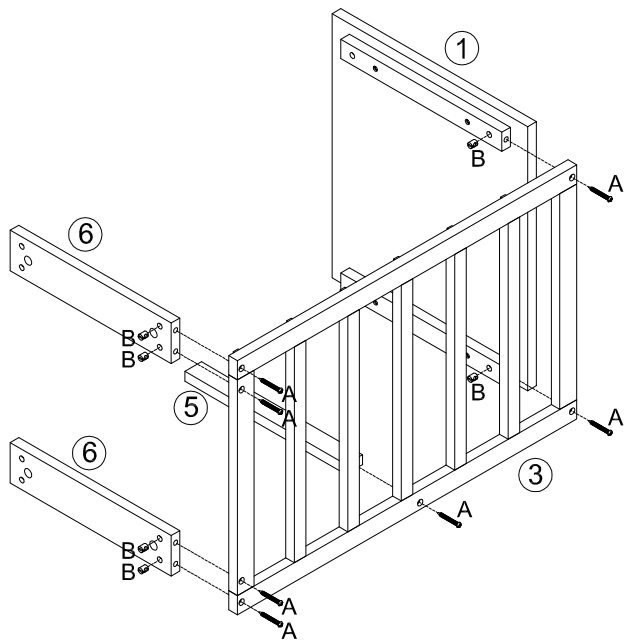
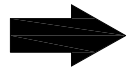
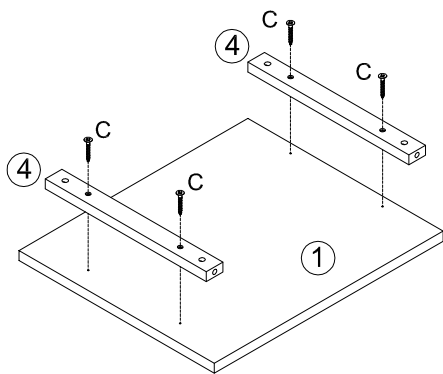
E×2



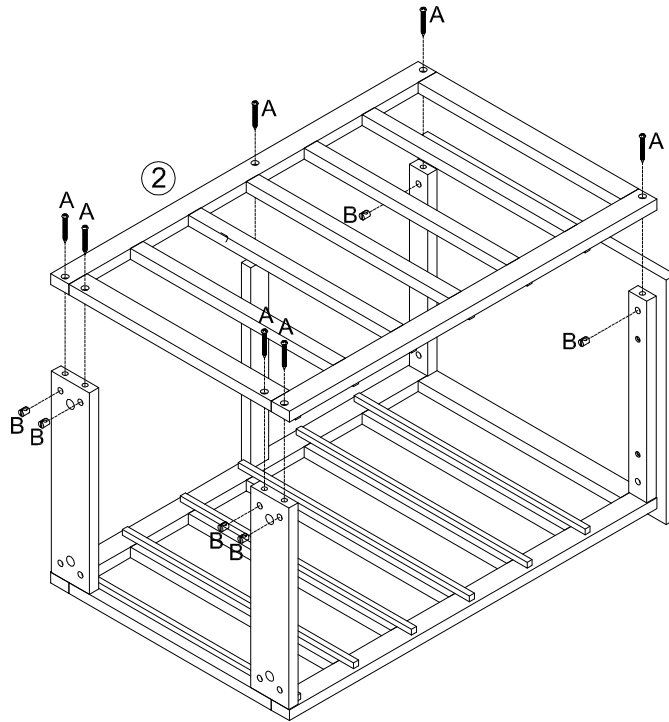
F×2



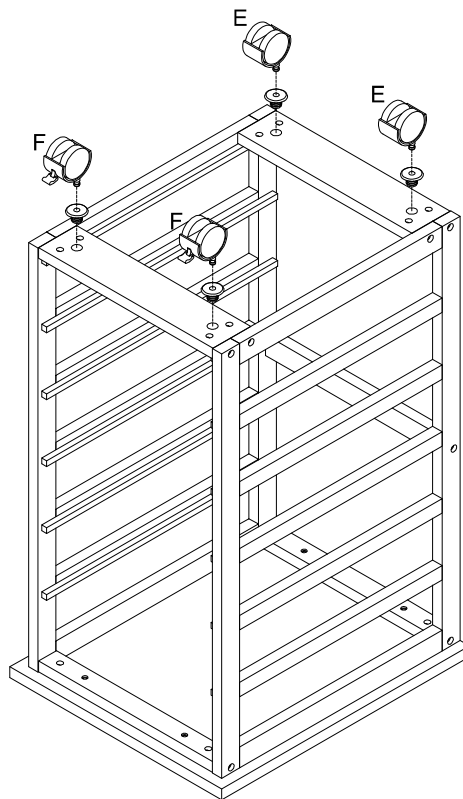
1



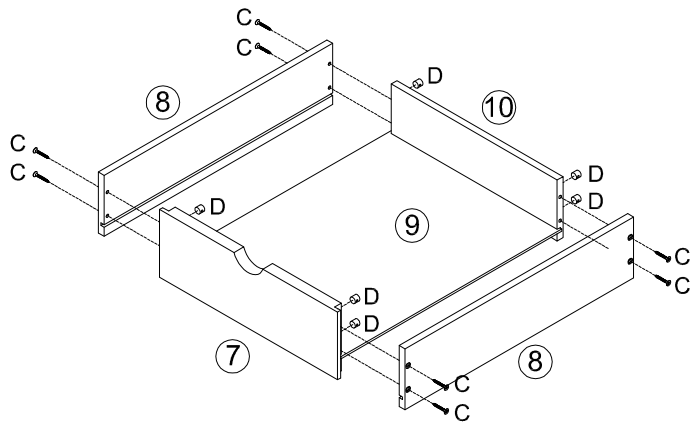
2



3



4



×6

5

