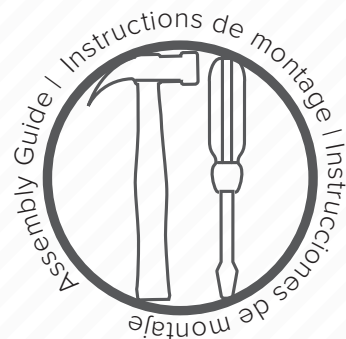
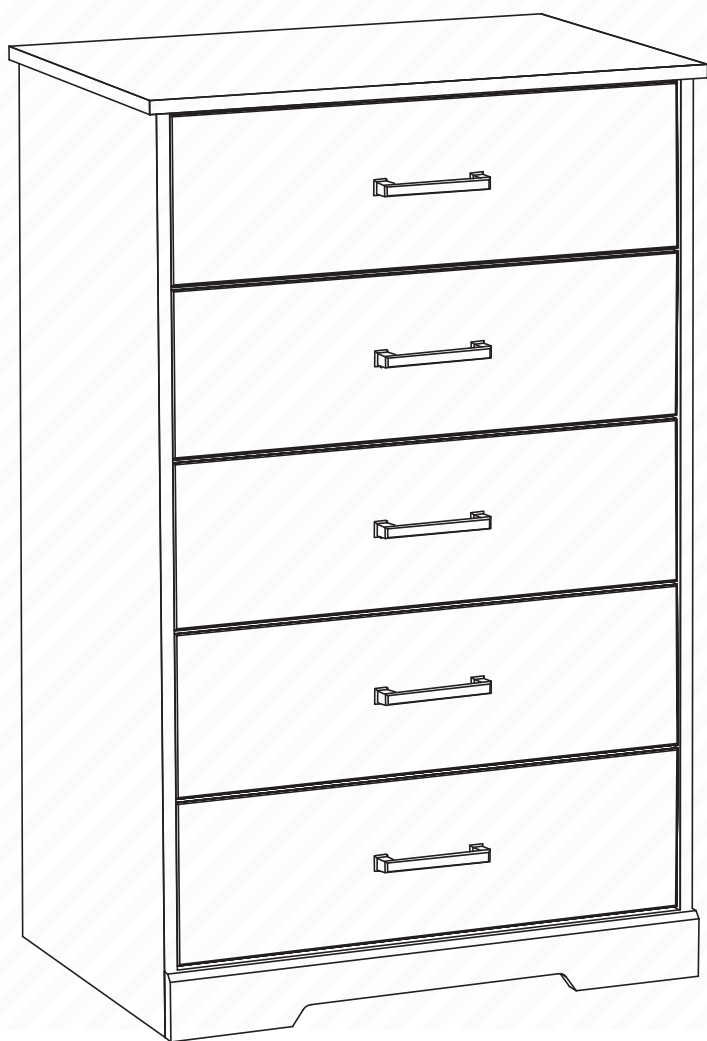


# 5 Drawer Chest

Commode 5 tiroirs

---

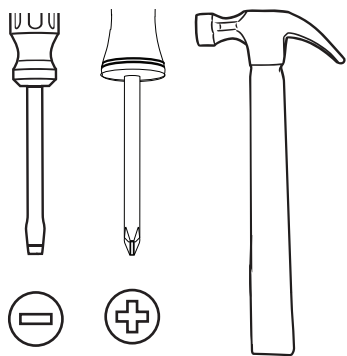
Cómoda de 5 cajones



---

## Tools

Vous aurez besoin / Necesitarás

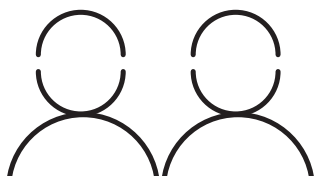


---

## 2 person recommended

2 personnes recommandées /

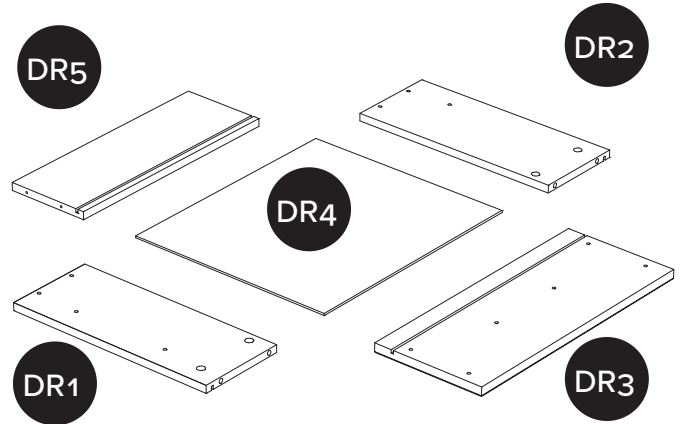
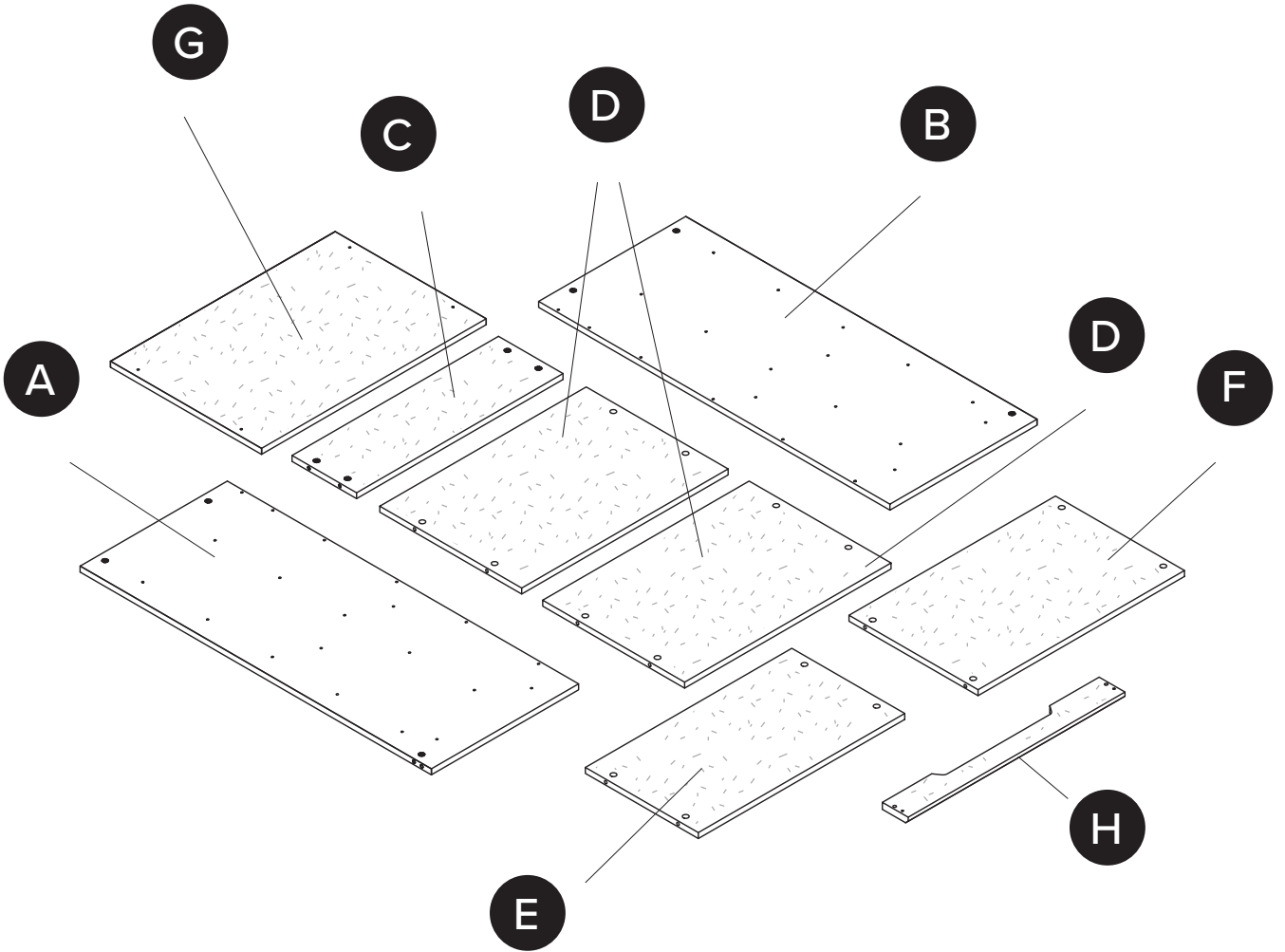
2 personas recomendadas



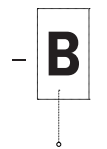
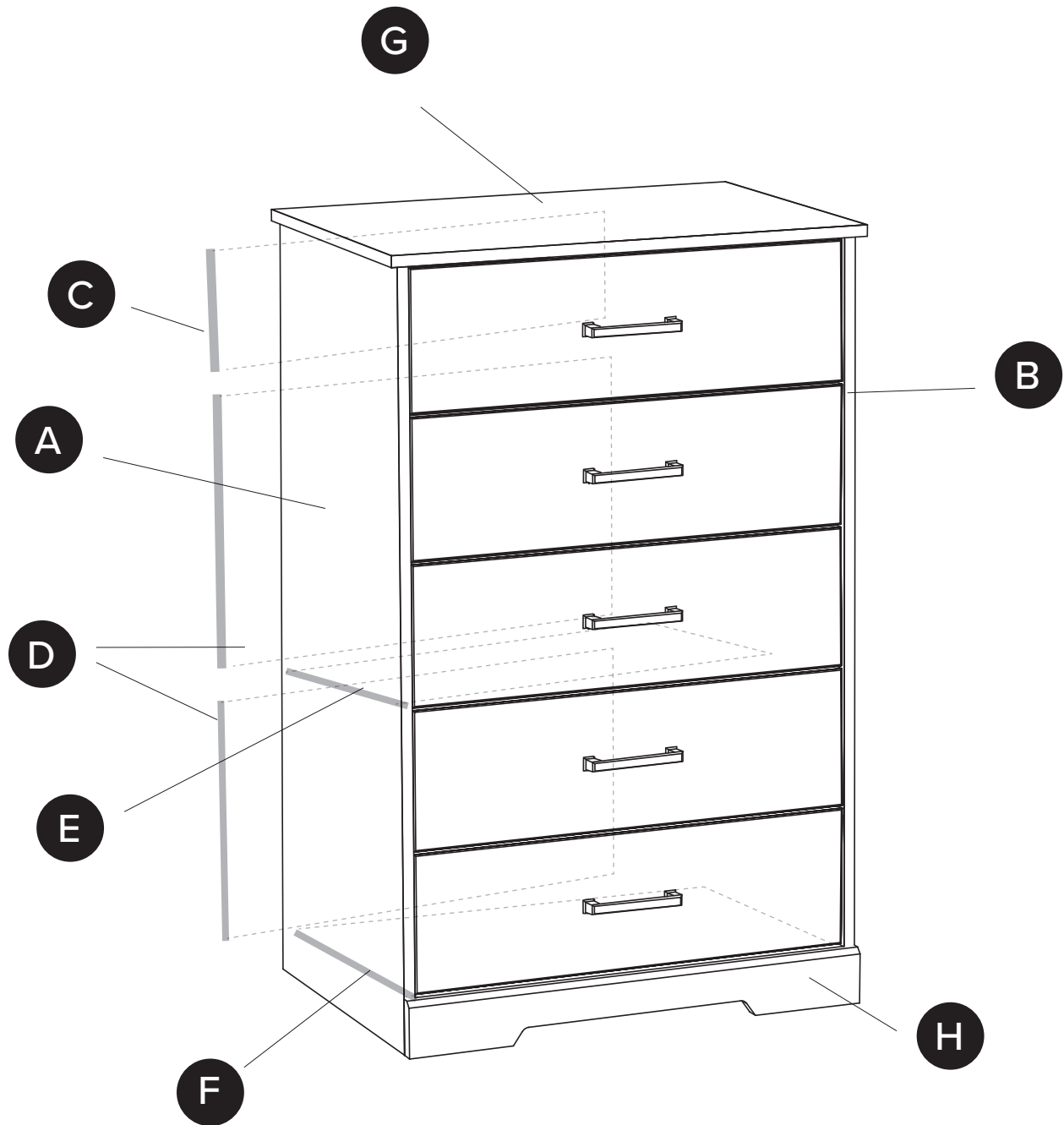
# Parts

Pièces

Piezas



**5X**



Color Code  
Code couleur/  
Código de color

### Colour Code Lookup

Recherche de code couleur / Búsqueda de código de color

**B** for Black  
*pour Noir / para Negro*

**D** for Drifted Gray  
*pour Gris vieilli /  
para Gris madera*

**R** for Rustic Gray Oak  
*pour Chêne gris rustique/  
para Roble Gris Rústico*

**W** for White  
*pour Blanc / para Blanco*

**O** for Natural Oak  
*pour Chêne naturel /  
para Roble Natural*

**A** for Washed White  
*pour Blanc lavé /  
para Blanco lavado*

# Hardware

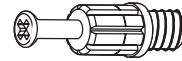
Quincaillerie

Piezas de Conexión

**26 X**



**26 X**



GREEN

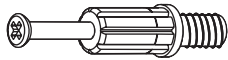
**2 X**



**40 X**



**20 X**



BLACK

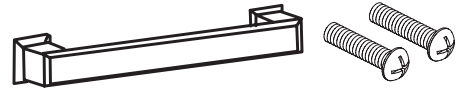
**20 X**



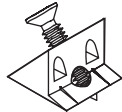
**20 X**



**5 X**



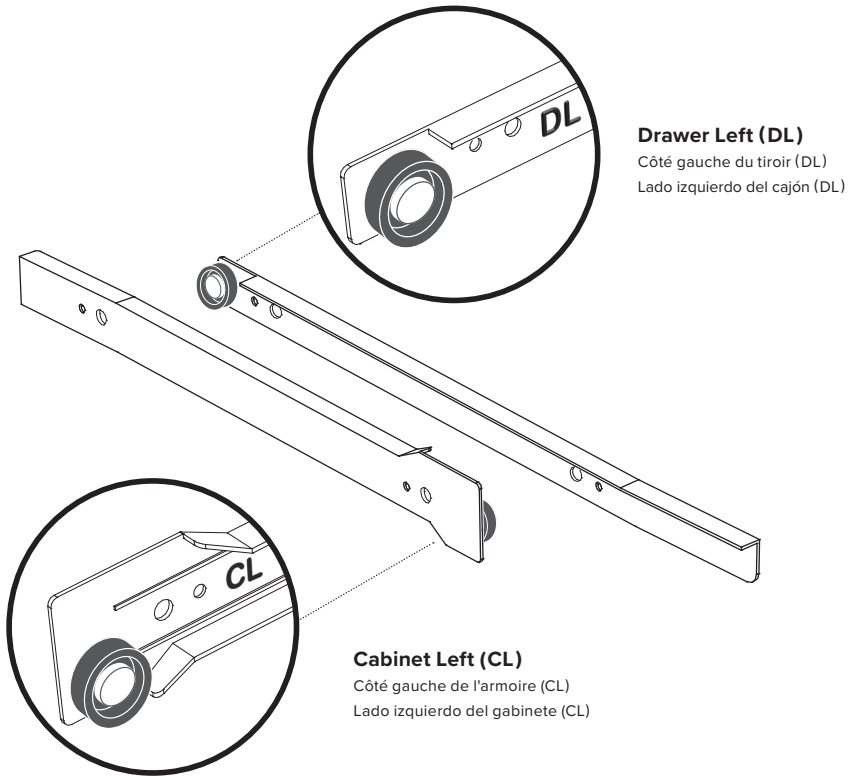
**10 X**



## 5X Drawer Slides Set (Blue Wheels)

Ensemble de glissières de tiroir (roues bleues)

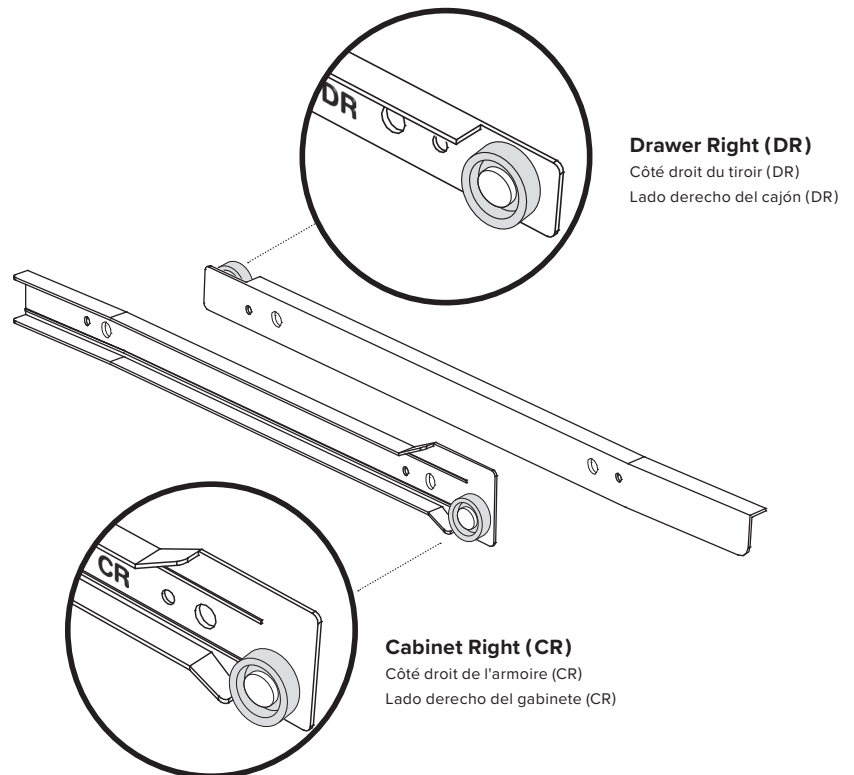
Juego de guías para cajones (ruedas azules)



## 5X Drawer Slides Set (Red Wheels)

Ensemble de glissières de tiroir (roues rouges)

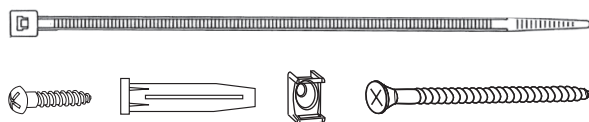
Juego de guías para cajones (ruedas rojas)



## 1X Tipover Restraint Kit

Kit anti-basculament

Kit de sujeción contra volcaduras



# Assemble in 16 steps

Assemblage en 16 étapes

Montar en 16 pasos

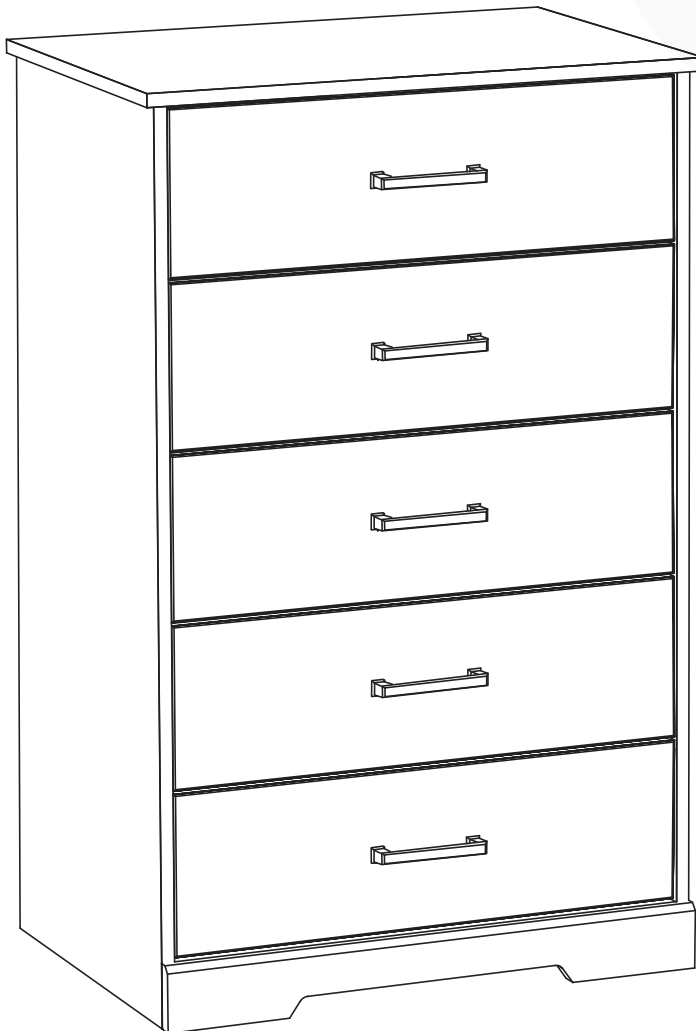


**45 mins**

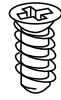
**Let's  
start!**

Commençons!

¡Comencemos!



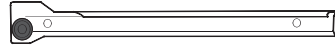
# 1



## 20X

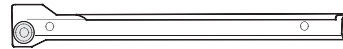
## 5X

Blue Wheel Slider Cabinet Left (CL)



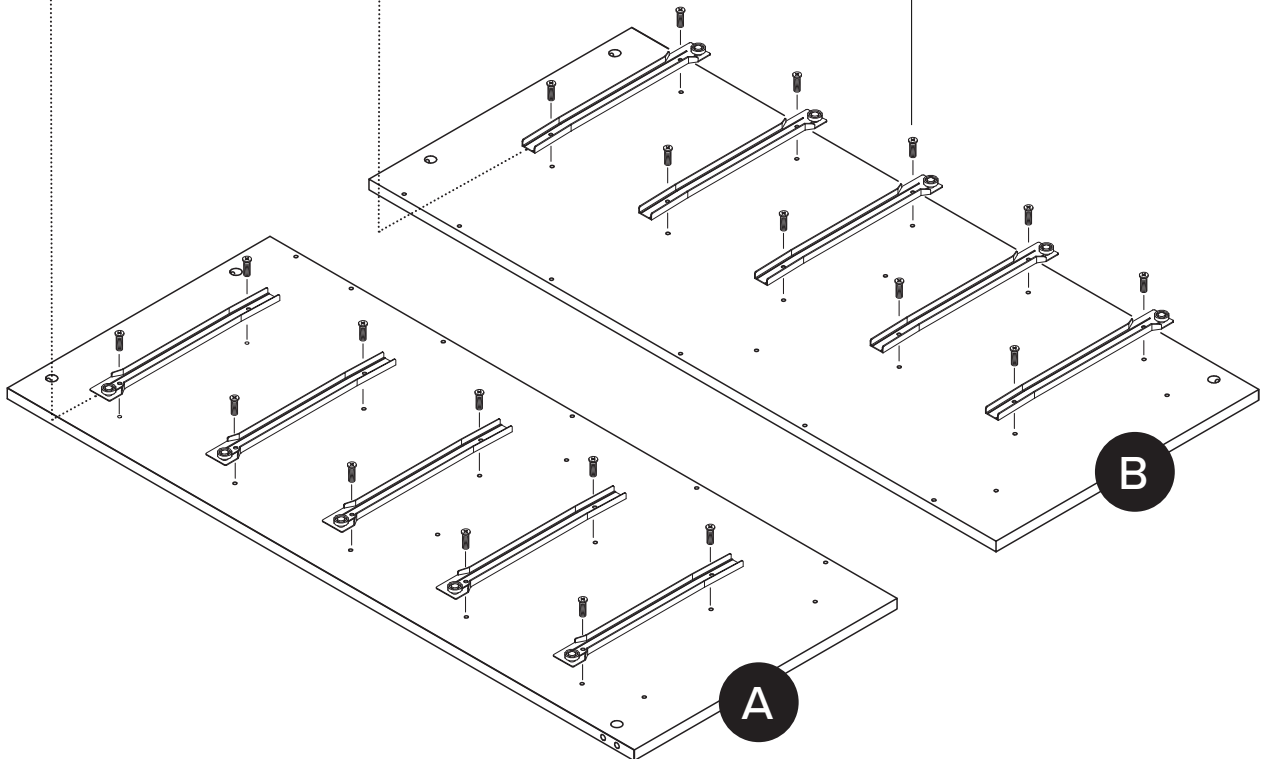
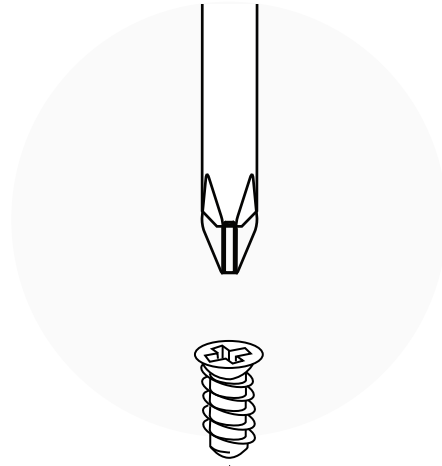
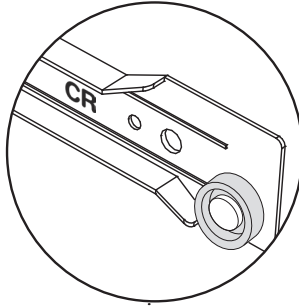
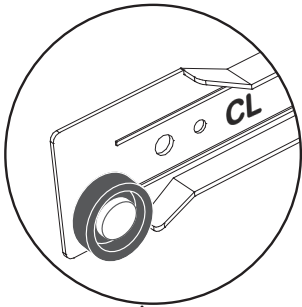
## 5X

Red Wheel Slider Cabinet Right (CR)



Blue Wheel Slider  
Cabinet Left (CL)

Red Wheel Slider  
Cabinet Right (CR)



# 2

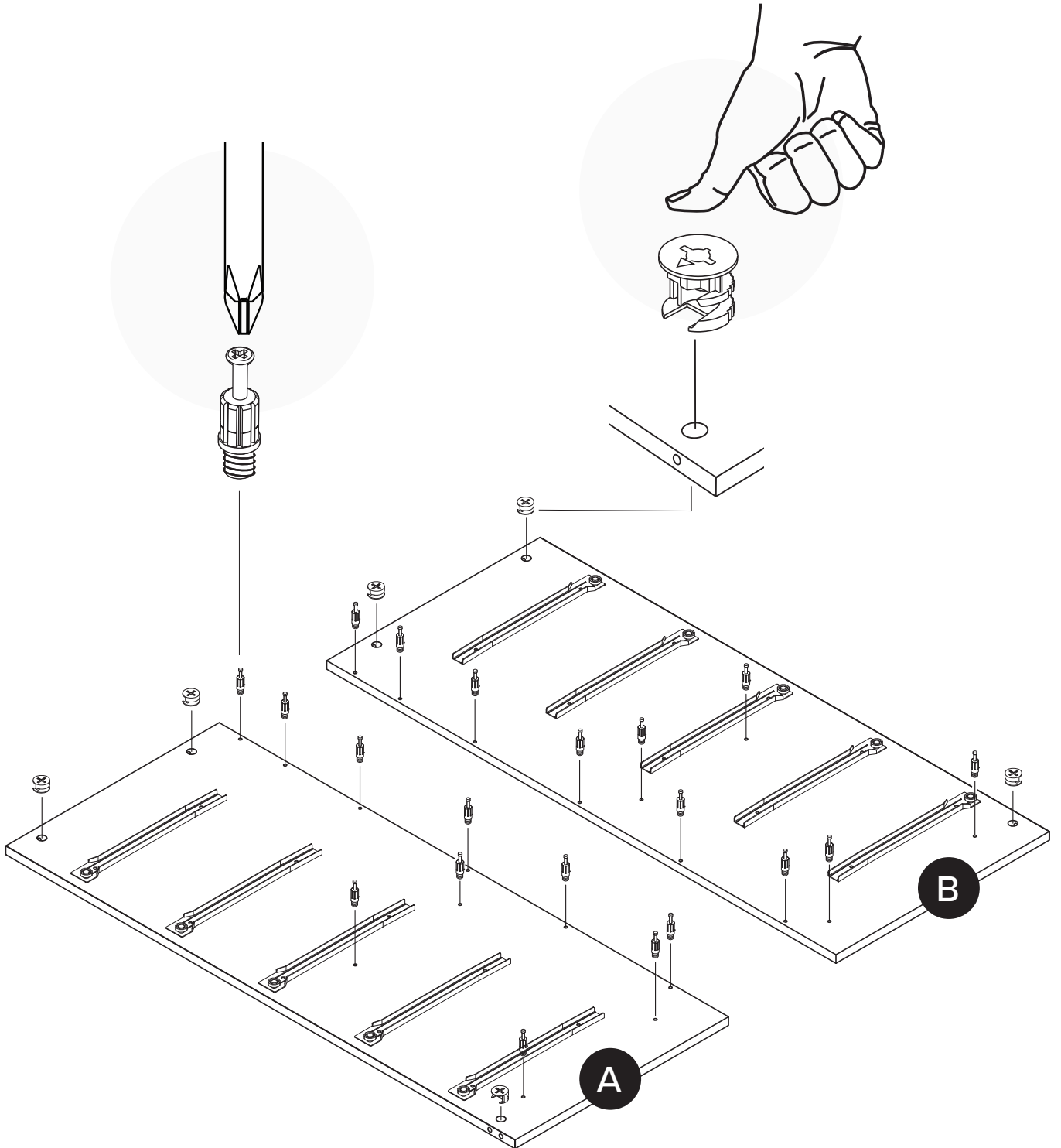


GREEN



6X

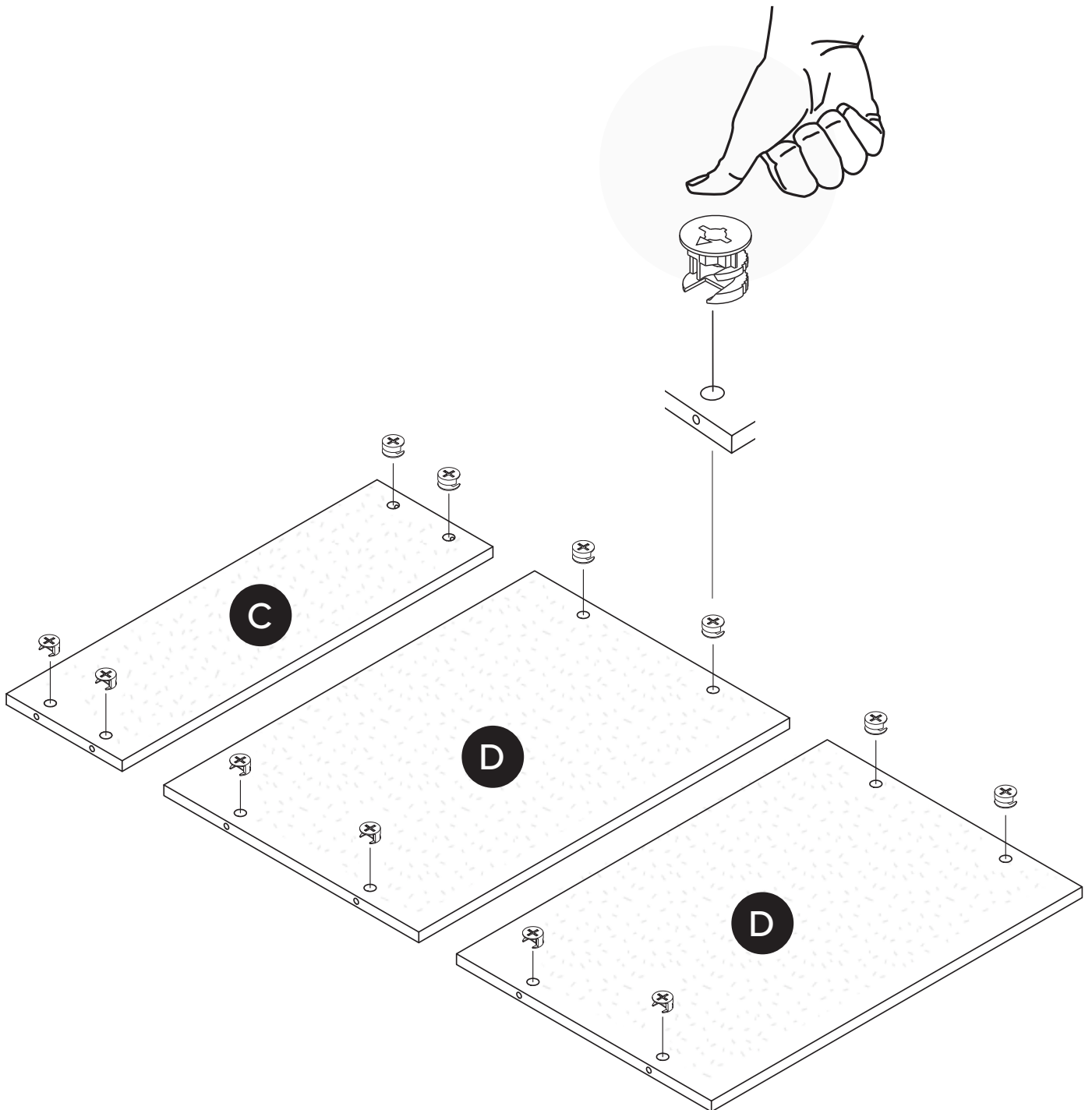
20X



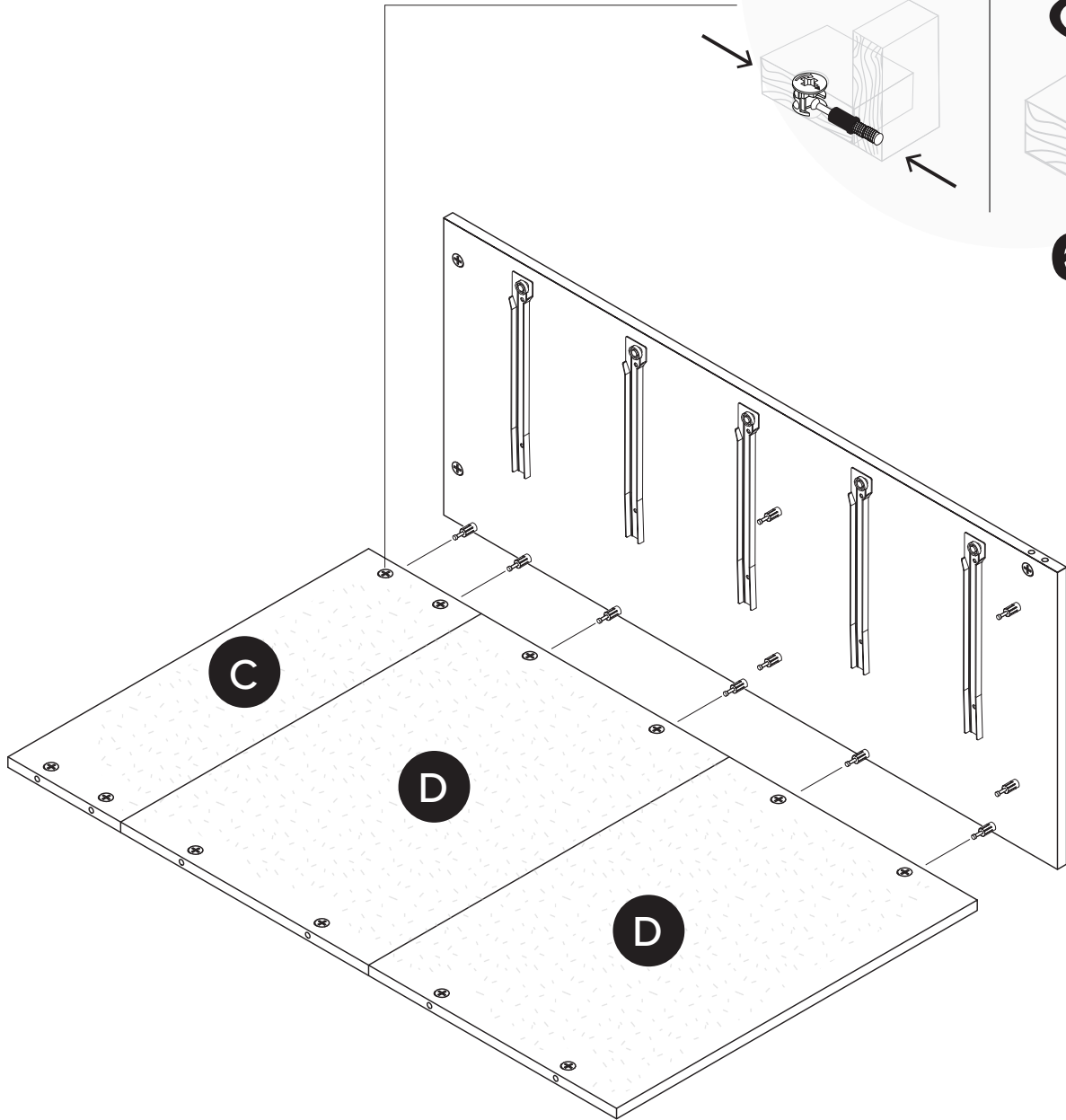
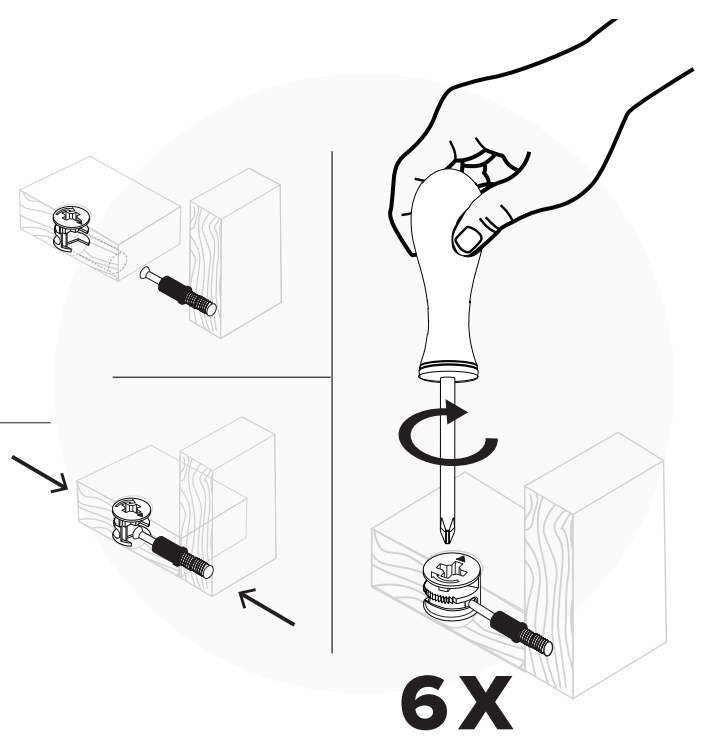
**3**



**12X**



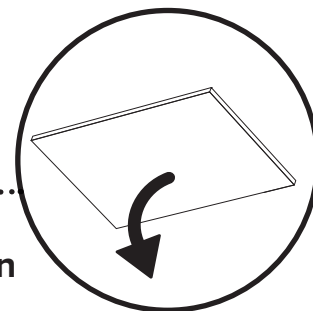
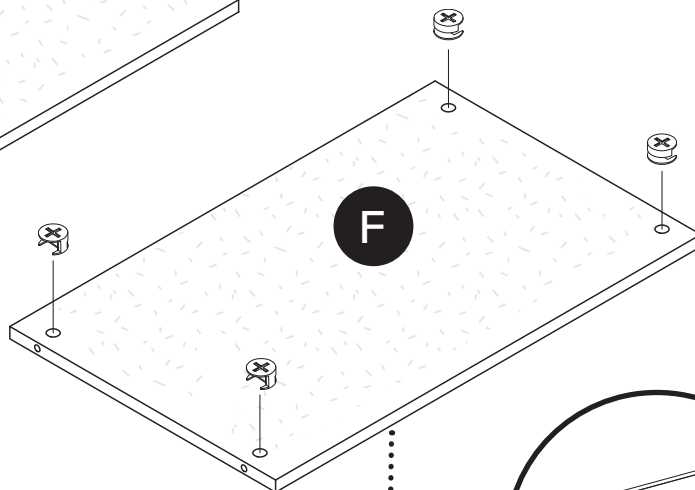
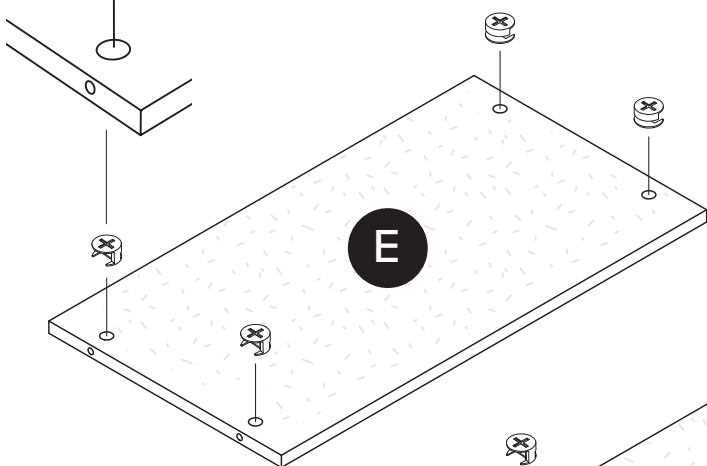
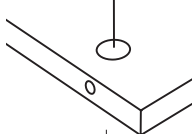
4



# 5



# 8X

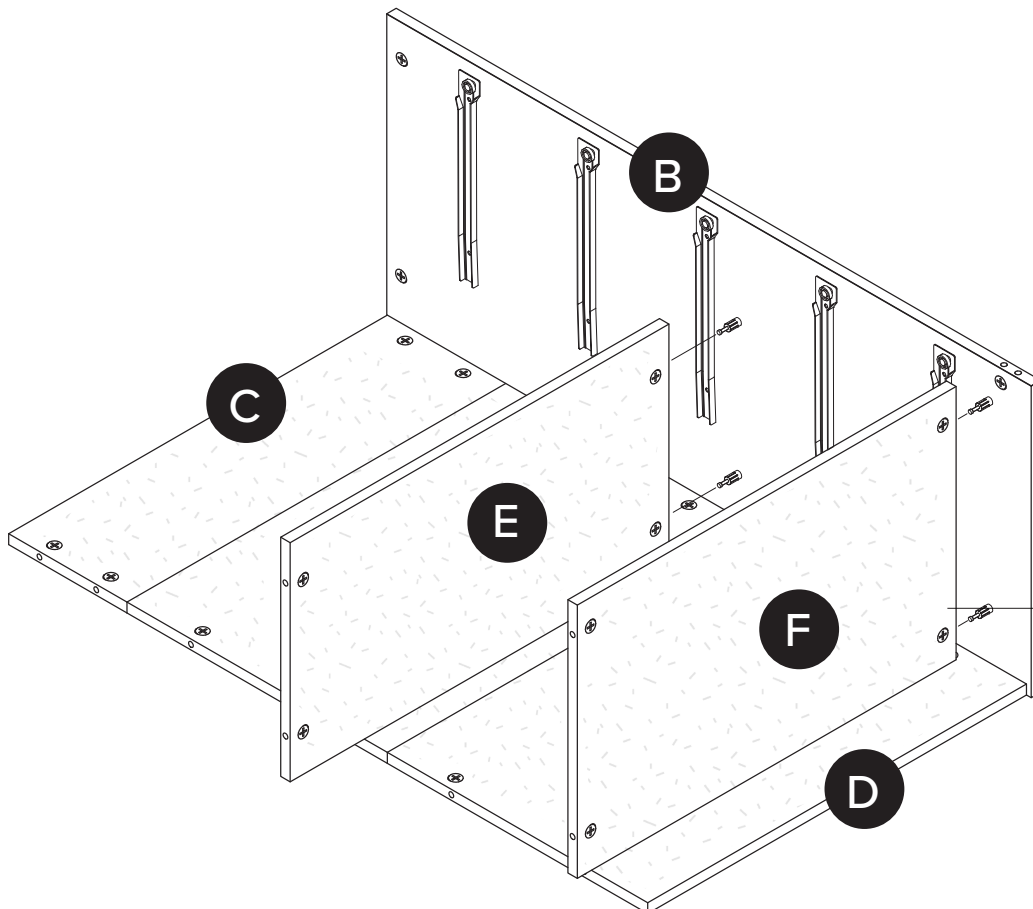
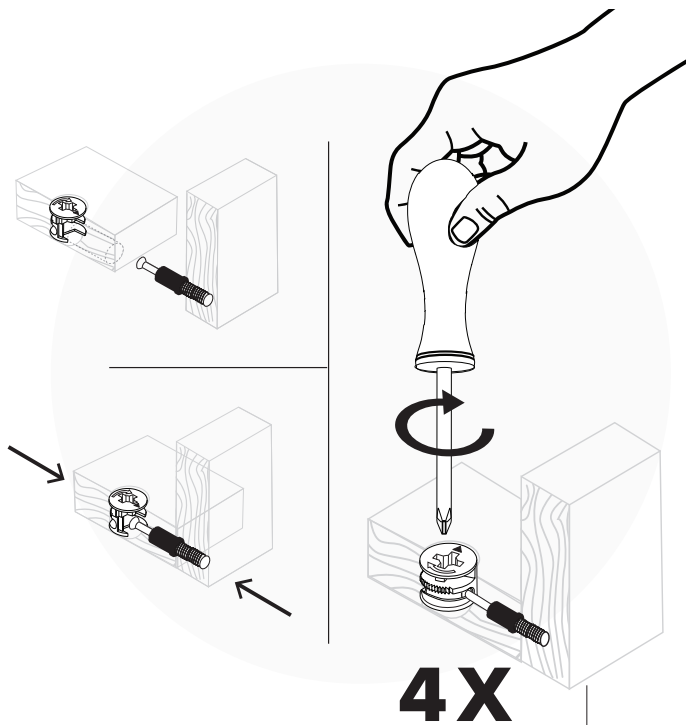


**Paper finish facing down**

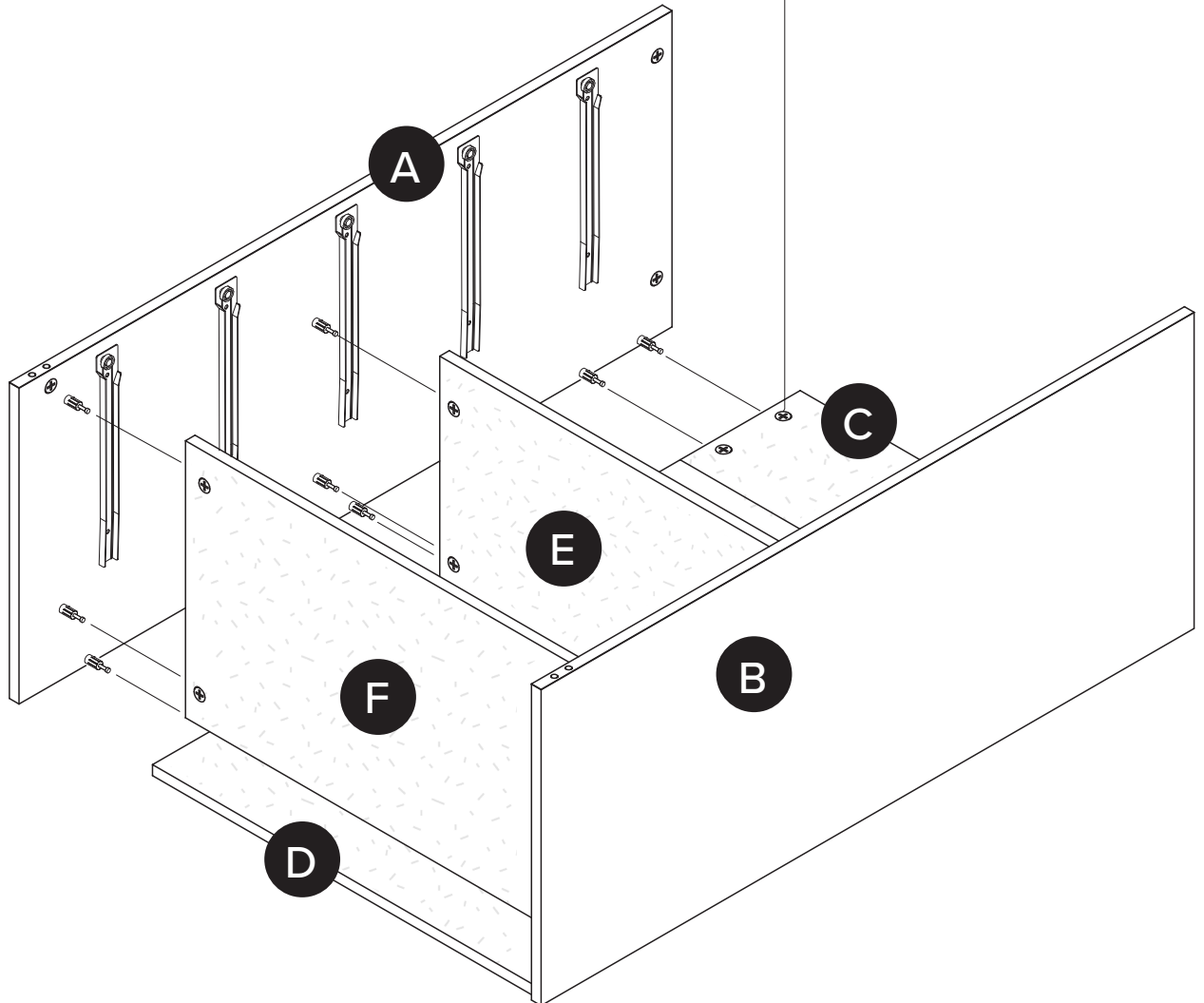
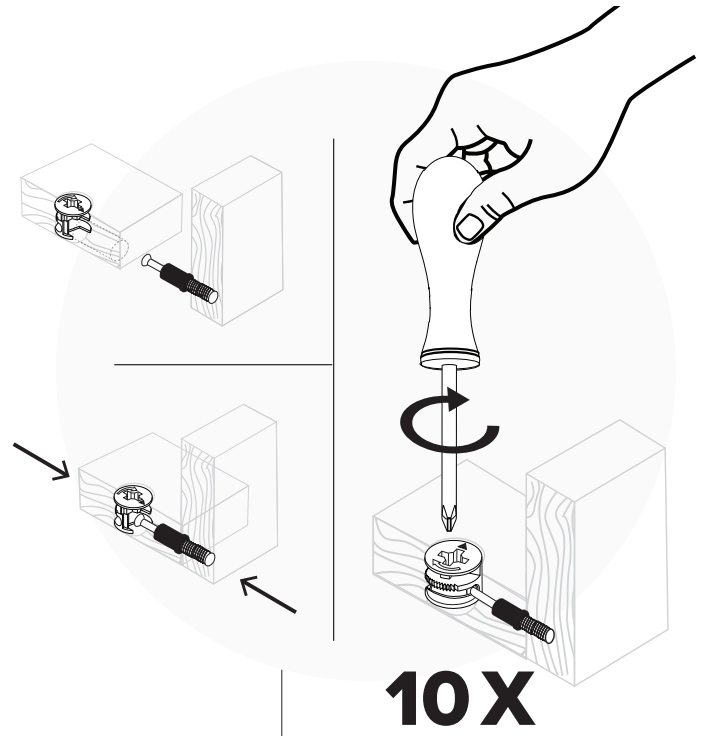
Finition papier vers le bas

Acabado del papel hacia abajo

6



# 7



8

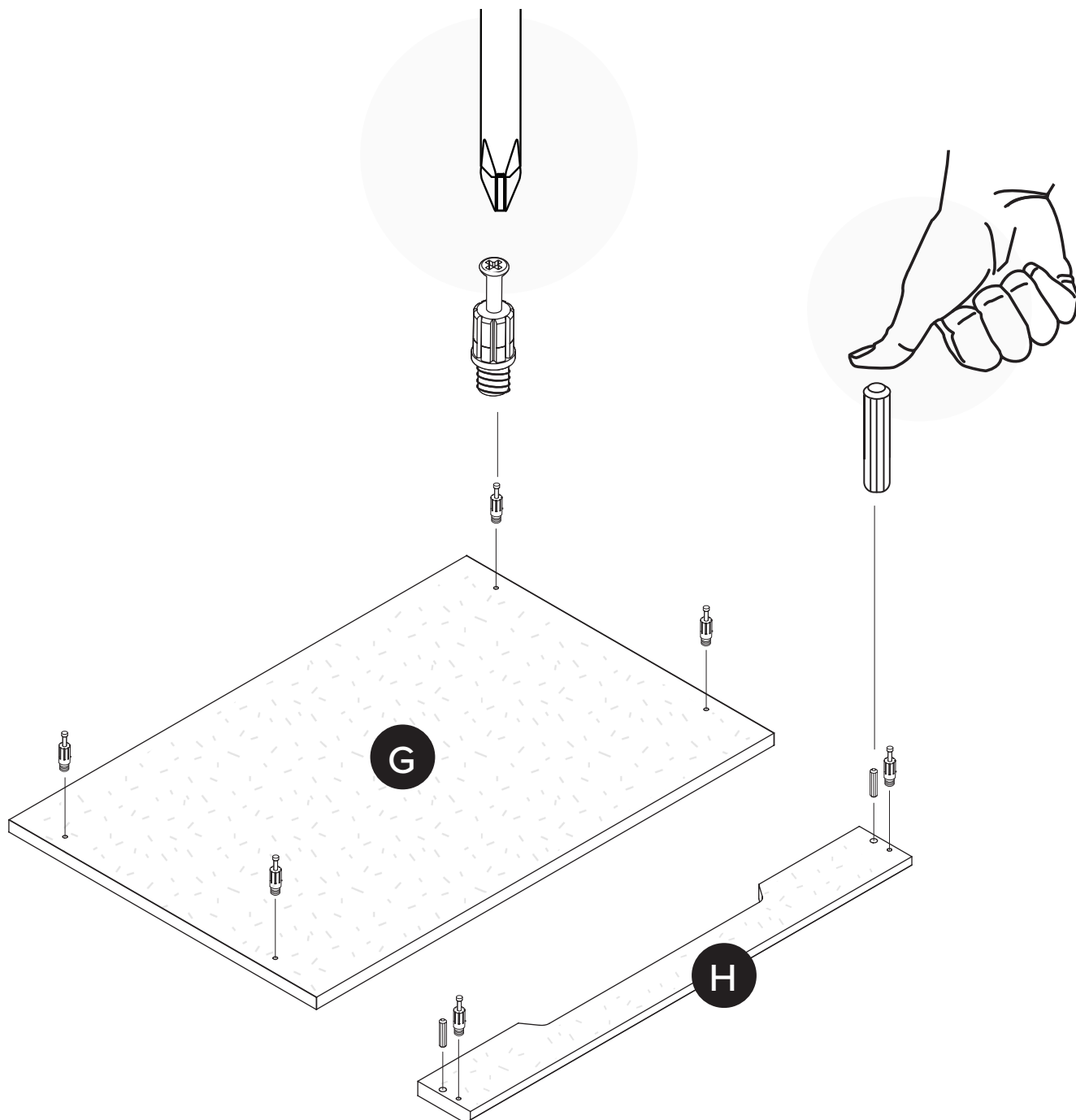


2X

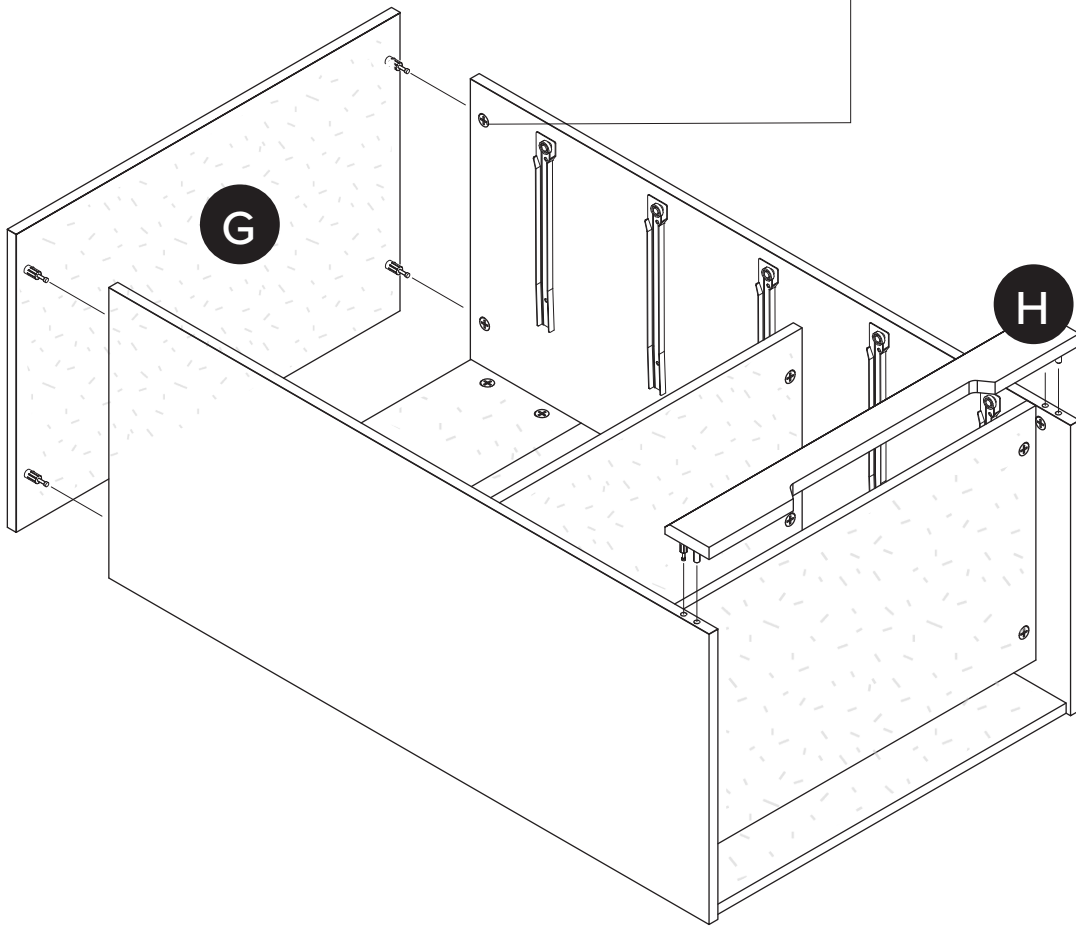
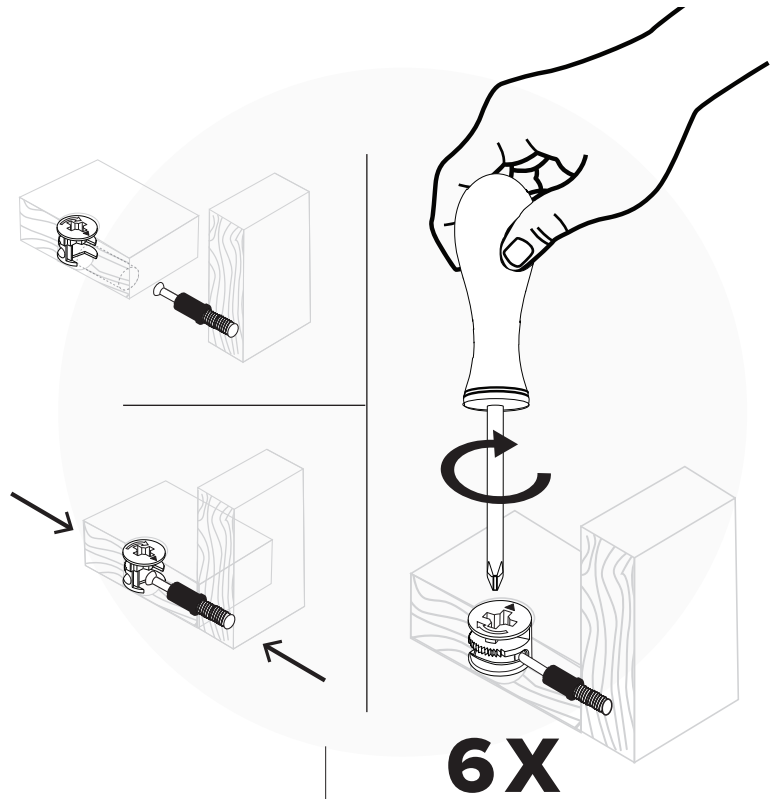
GREEN



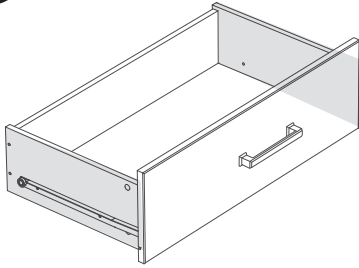
6X



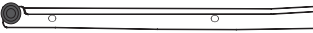
9



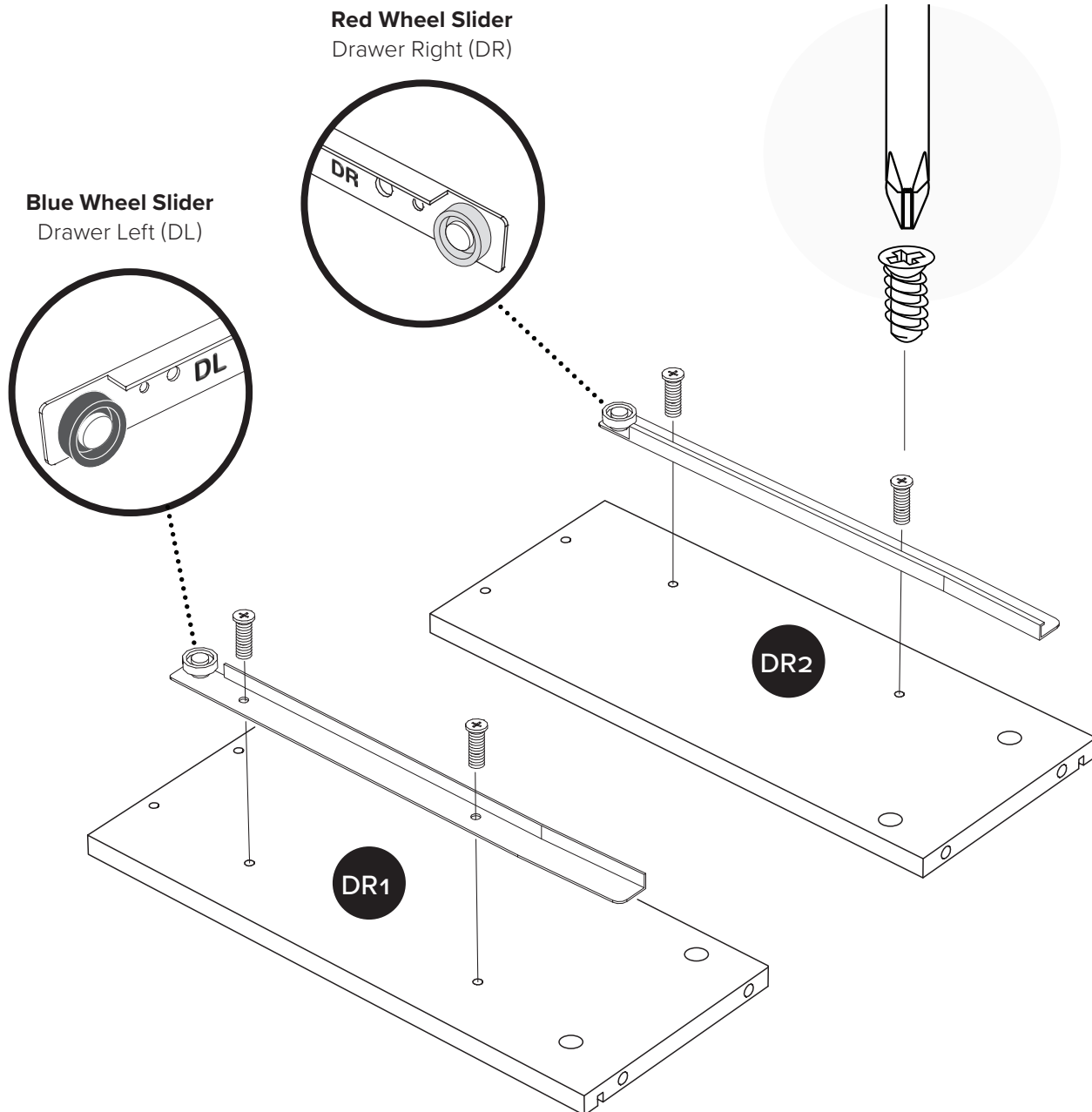
# 10



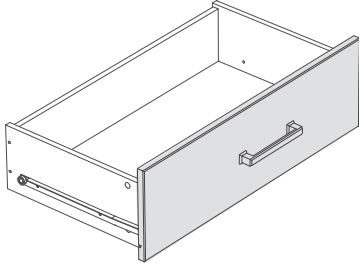
**4X** 

**1X**  Blue Wheel Slider (Drawer Side)

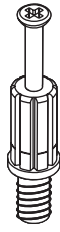
**1X**  Red Wheel Slider (Drawer Side)



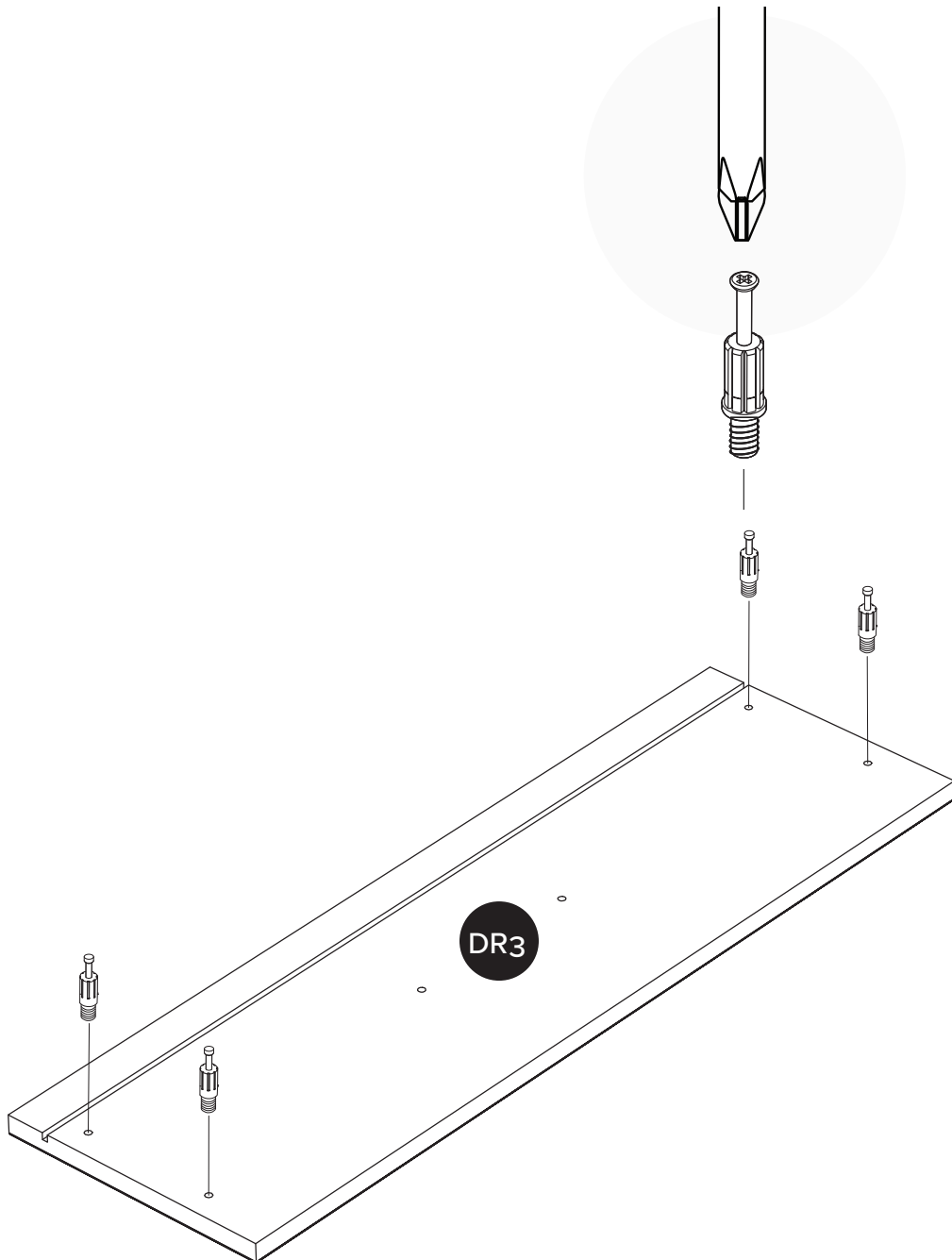
# 11



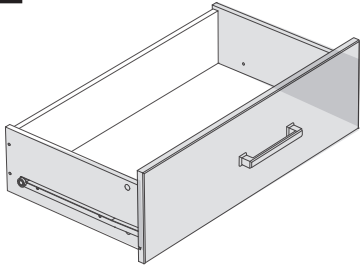
BLACK



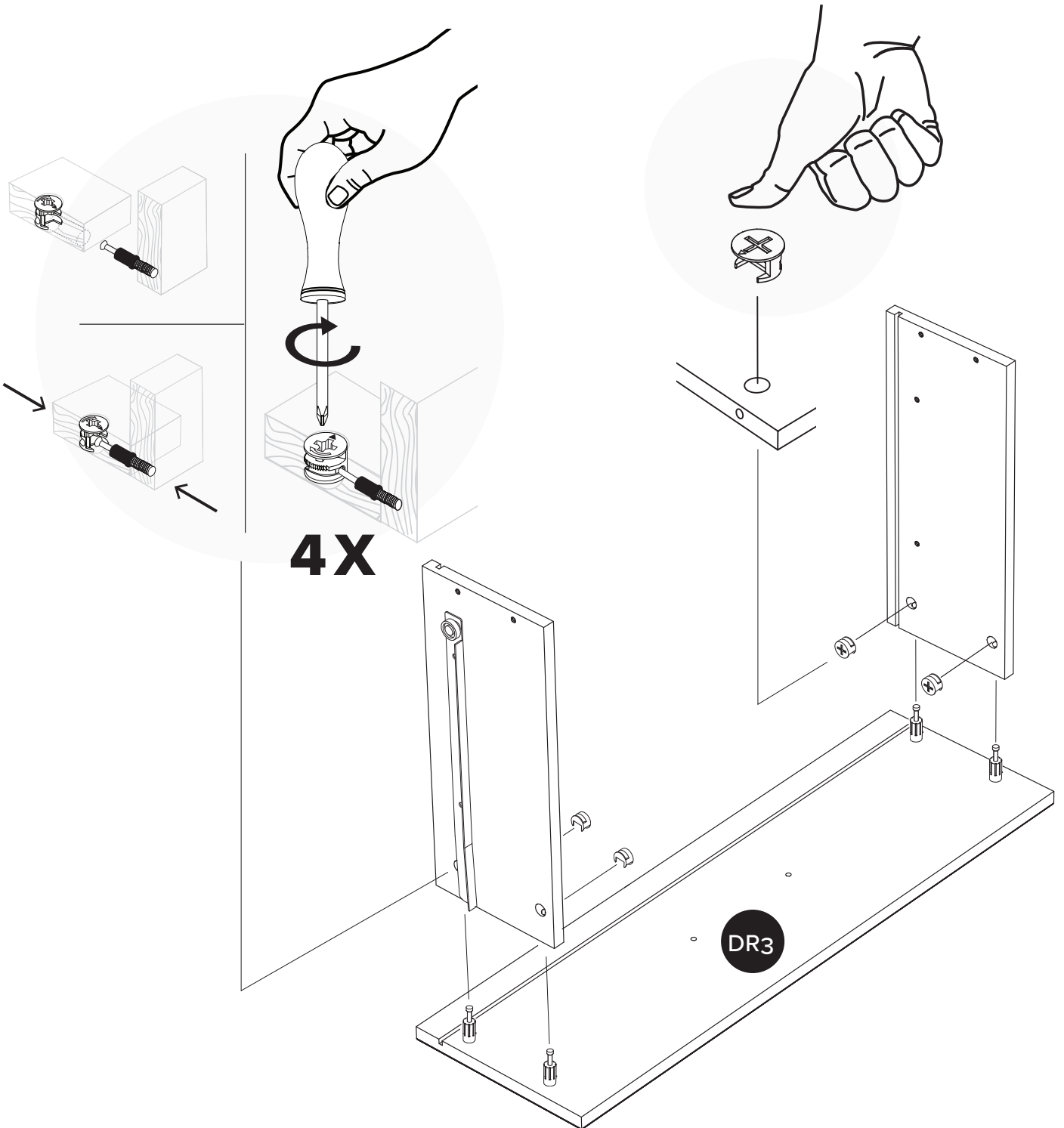
# 4X



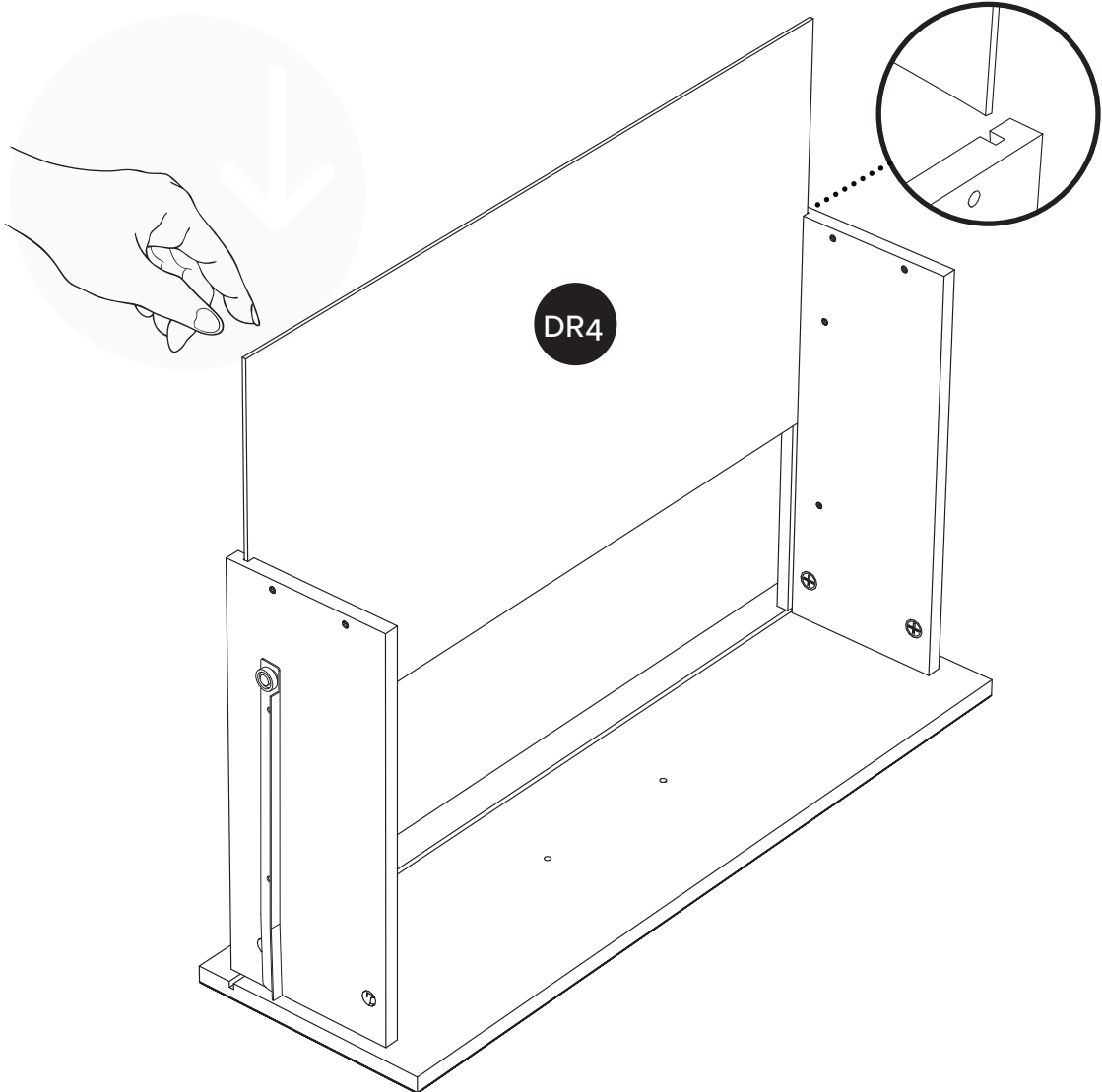
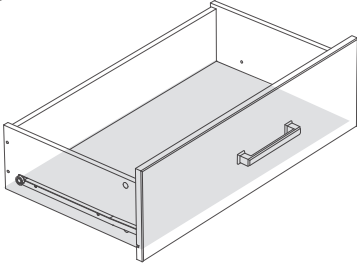
# 12



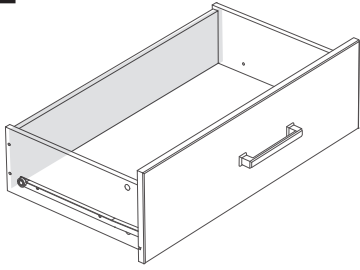
## 4X



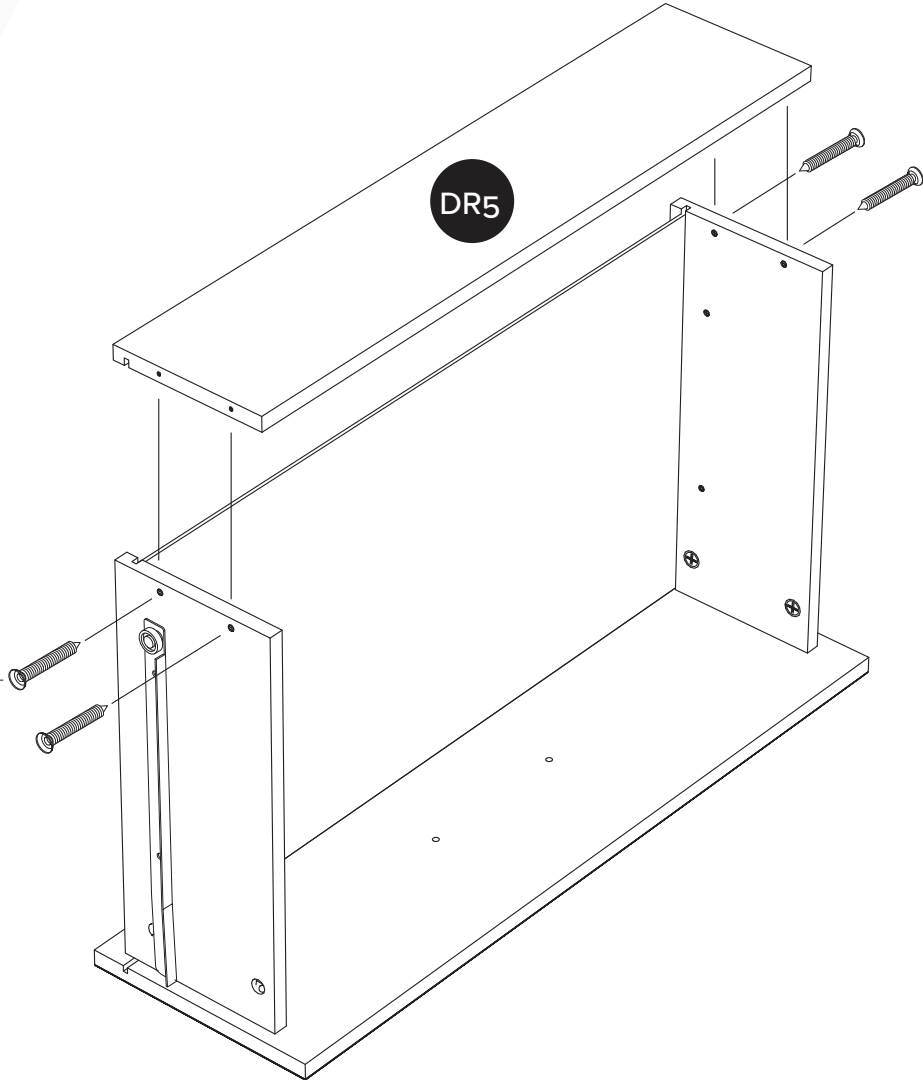
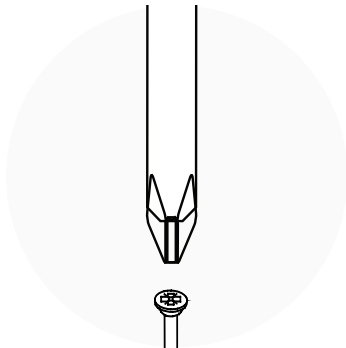
# 13



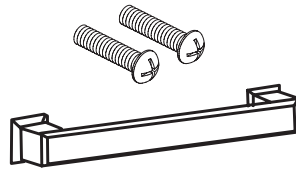
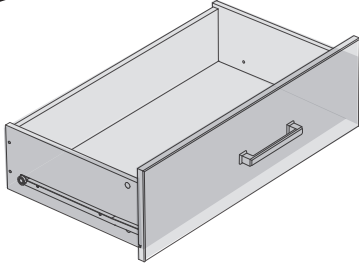
# 14



# 4X

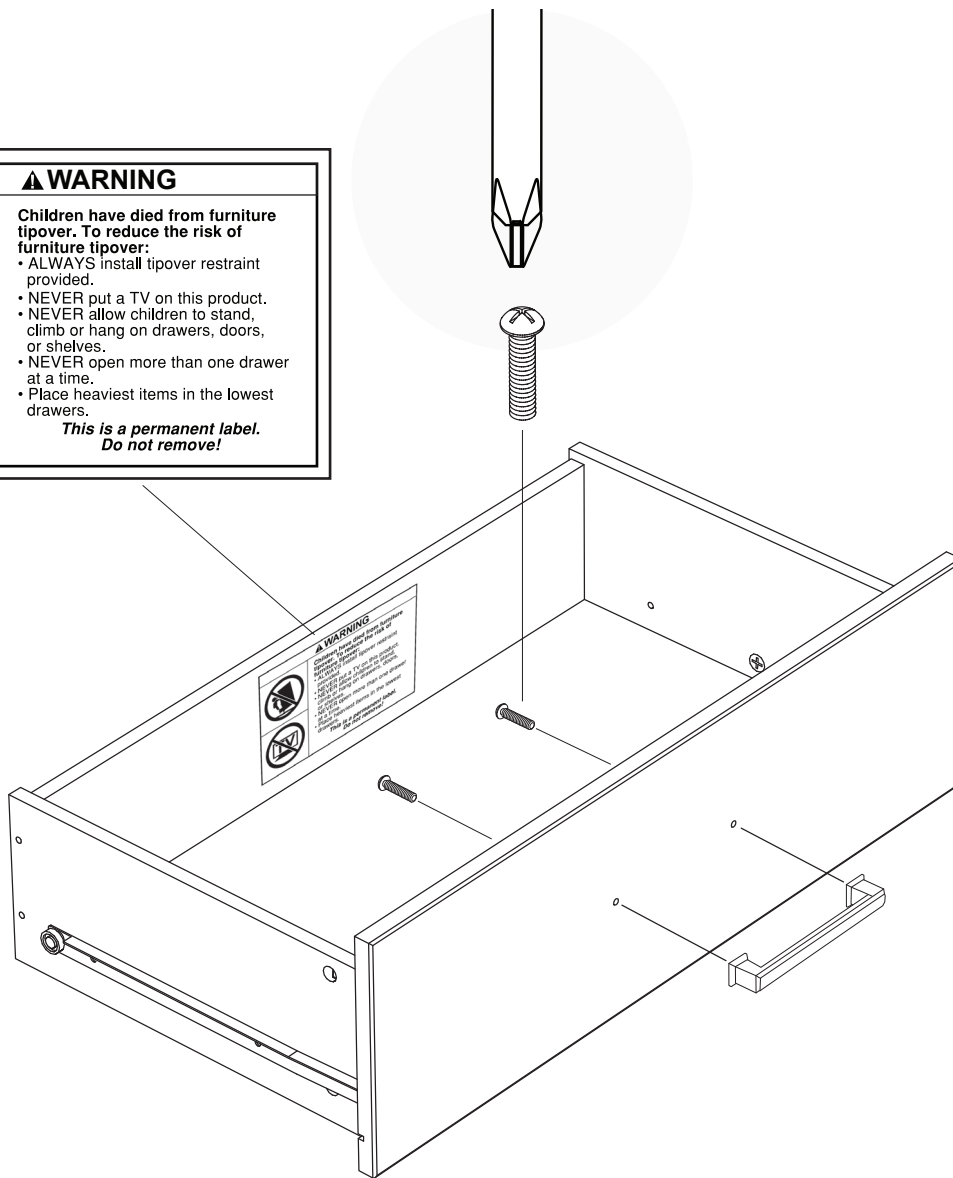


# 15

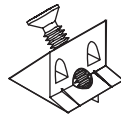
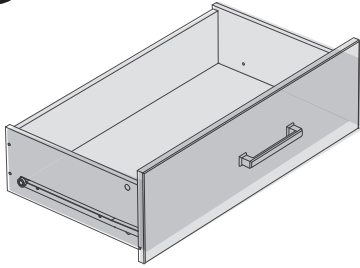


# 1X

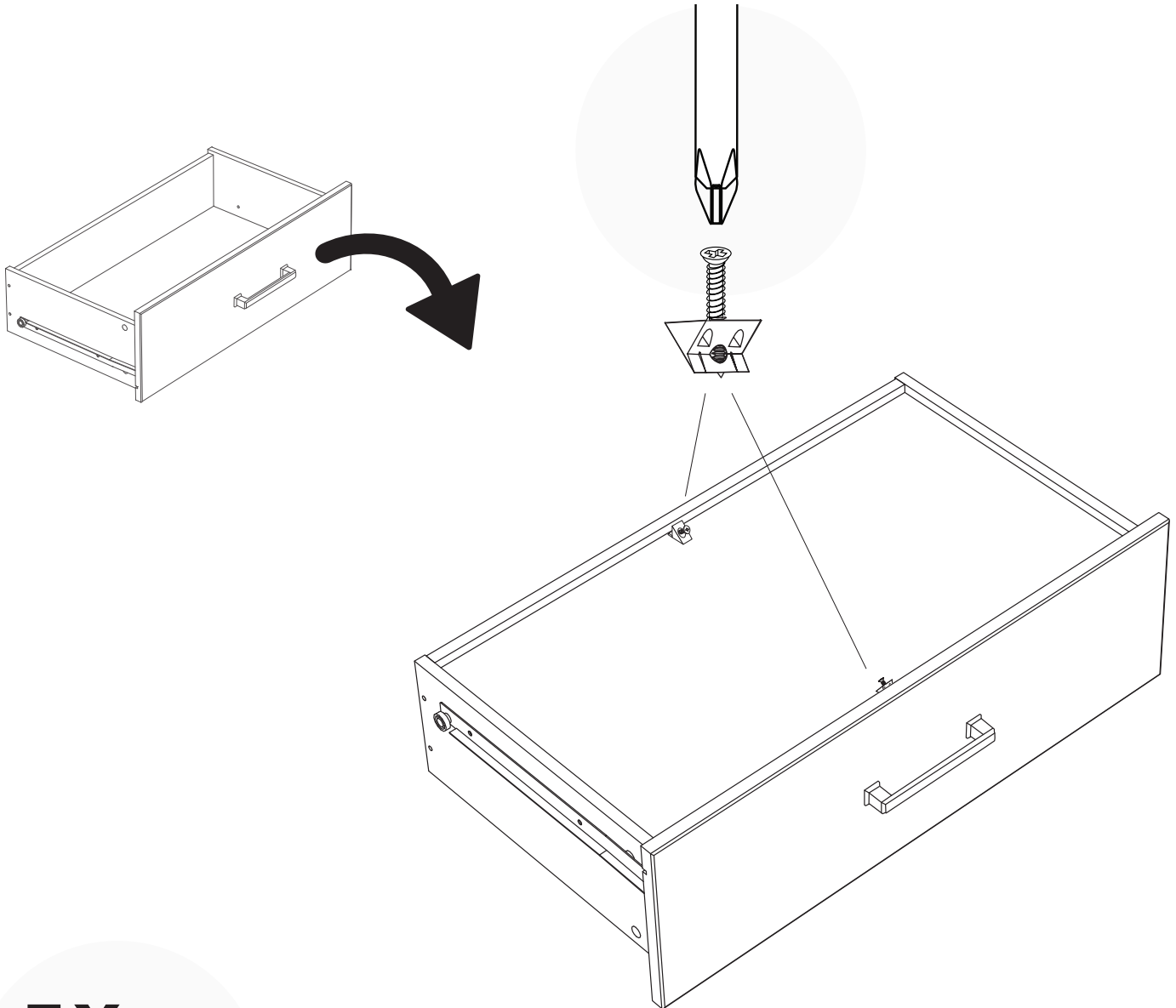
<b>⚠ WARNING</b>	
	<b>Children have died from furniture tipover. To reduce the risk of furniture tipover:</b> <ul style="list-style-type: none"><li>• ALWAYS install tipover restraint provided.</li><li>• NEVER put a TV on this product.</li><li>• NEVER allow children to stand, climb or hang on drawers, doors, or shelves.</li><li>• NEVER open more than one drawer at a time.</li><li>• Place heaviest items in the lowest drawers.</li></ul> <p><i>This is a permanent label. Do not remove!</i></p>
	



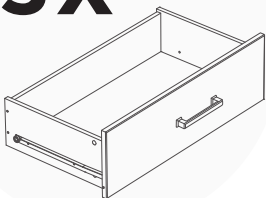
# 16



# 2X



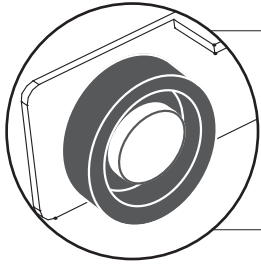
# 5X



**Repeat step 10–16 for 5 drawers**

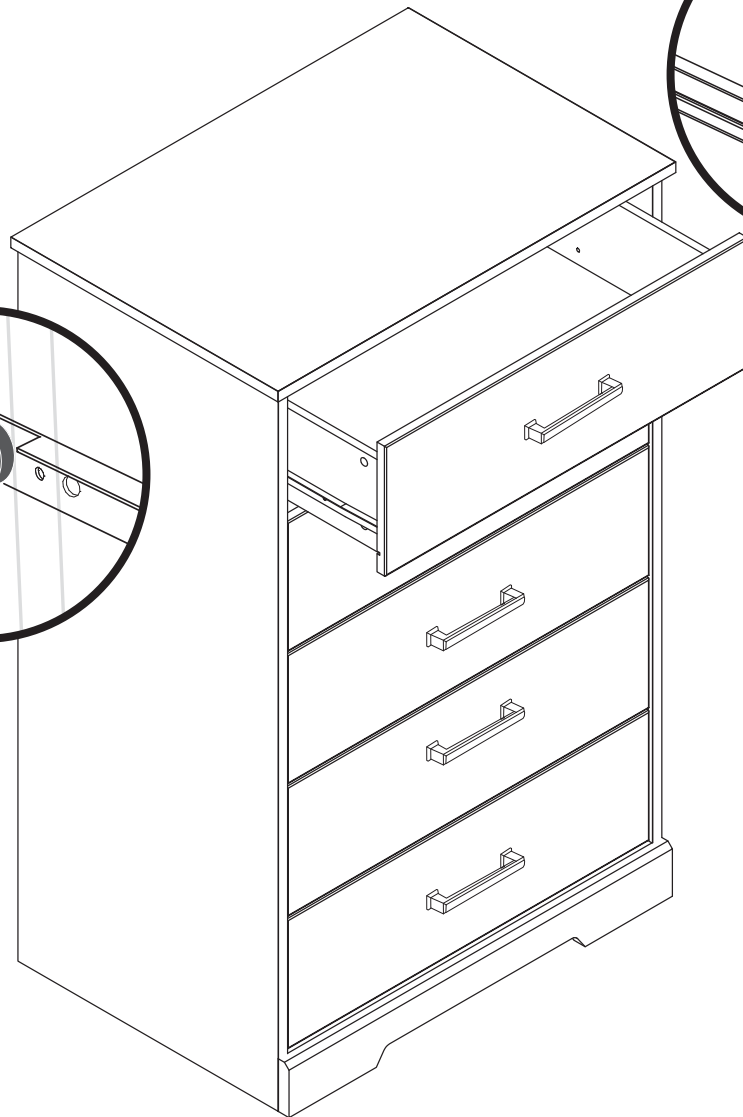
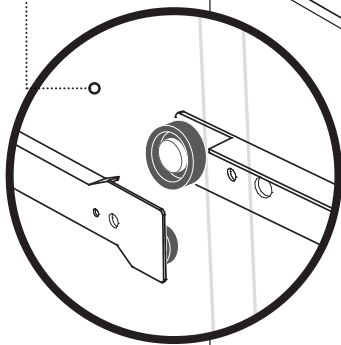
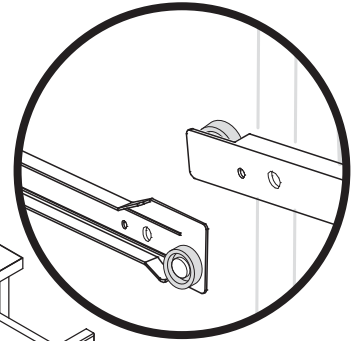
Répétez l'étape 10–16 pour 5 tiroirs

Repita los pasos 10–16 para 5 cajones



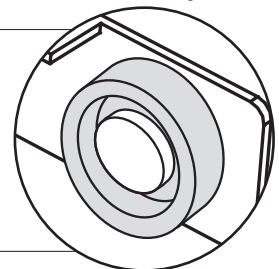
**Blue Wheels for the left side**

Roues bleues pour le côté gauche  
Ruedas azules para el lado izquierdo



**Red Wheels for the right side**

Roues rouges pour le côté droit  
Ruedas rojas para el lado derecho

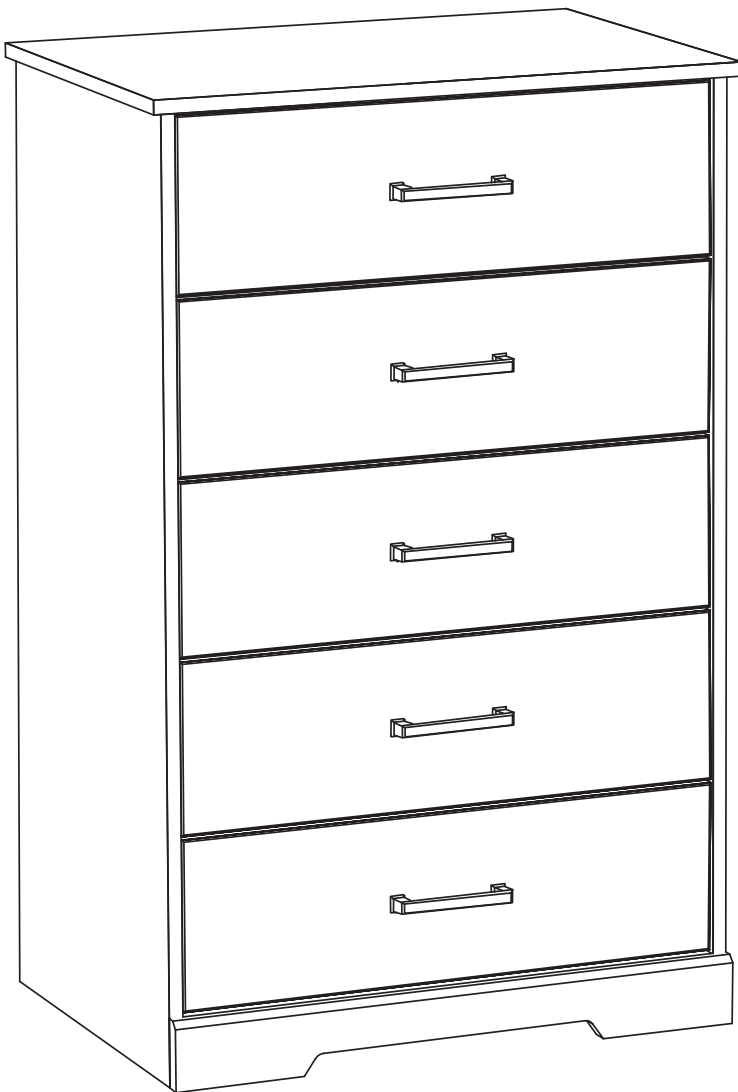


**All done!**  
**Good job!**

---

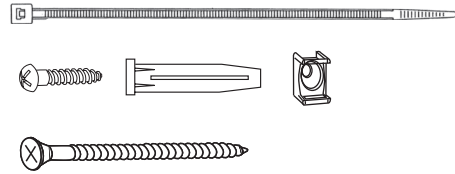
Tout est fait! Bon travail!

¡Todo listo! ¡Buen trabajo!



# Tipover Restraint Device

Fixation du dispositif de retenue  
Instalando la correa de seguridad



## Safety Notice

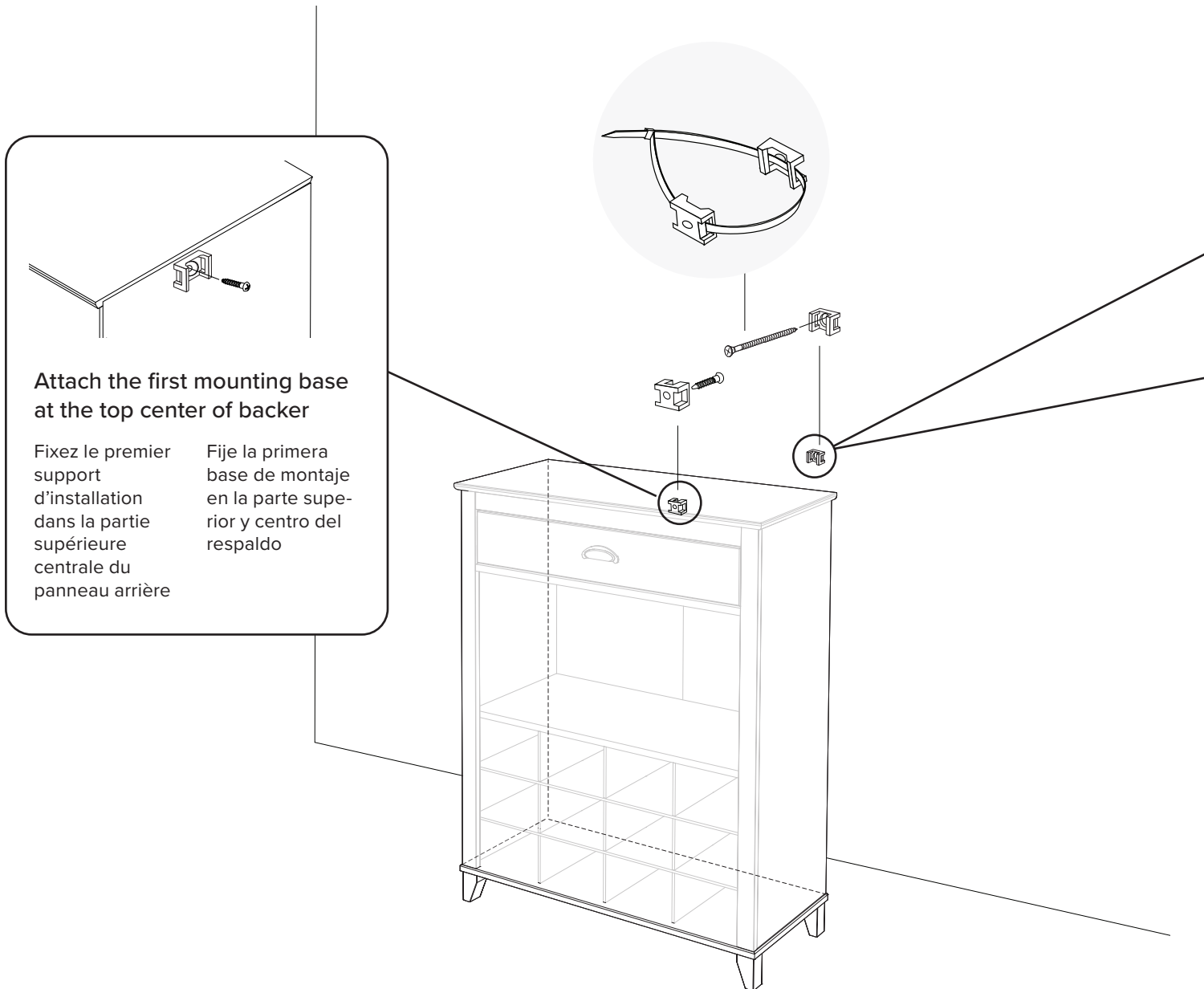
Prepac recommends anchoring furniture in homes where children live or visit and has included an easy to install safety device. Please make sure that it is installed according to the following instructions.

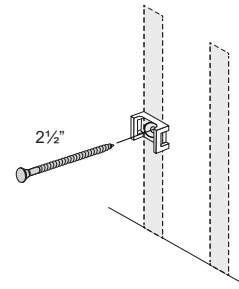
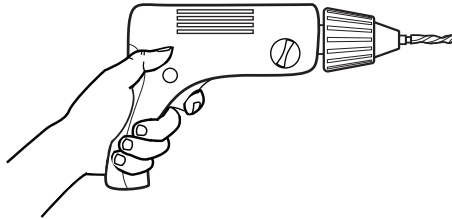
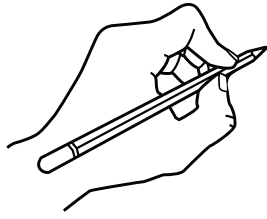
## Noticia de seguridad

Prepac recomienda anclar muebles en hogares donde viven niños o ellos visitan. Prepac ha incluido un dispositivo de seguridad de facil instalacion. Por favor seguresse de que esta instalado de acuerdo a las siguientes instrucciones.

## Avis de sécurité

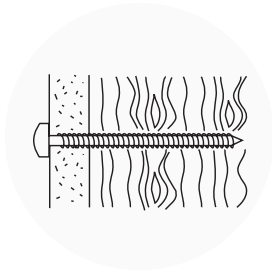
Prepac recommande l'ancrage des meubles dans les domiciles où habitent ou visitent des enfants, d'où l'inclusion d'un dispositif de sécurité facile à installer. Veuillez vous assurer que ce dernier est installé conformément aux présentes instructions.





## For walls constructed of wood with drywall

Pour les murs en cloison sèche avec montants en bois  
Para paredes construidas de madera con paneles prefabricados



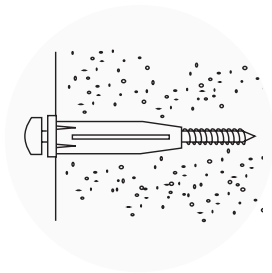
1. With a pencil mark location of second mounting base position
2. Drill pilot hole using an 1/8 inch drill bit 2 inches deep
3. Attach mounting base to wall using the 2 1/2 inch screw provided

1. À l'aide d'un crayon, marquez l'emplacement du deuxième support
2. Percez un avant-trou de 2 po de profondeur avec une mèche de 1/8 po
3. Vissez le support dans le mur à l'aide des vis de 2 1/2 po fournies

1. Con un lápiz marcar la ubicación de la segunda base de montaje
2. Perforar el agujero usando una broca de 1/8 pulgadas 2 pulgadas de profundidad
3. Montar el soporte a la pared utilizando los 2 tornillos de 2 1/2 pulgadas proporcionados

## For walls constructed of drywall (unable to hit a stud)

Pour les murs en cloison sèche (où il est impossible de visser dans un montant en bois)  
Para muros construidos de drywall (Sin travesaño)



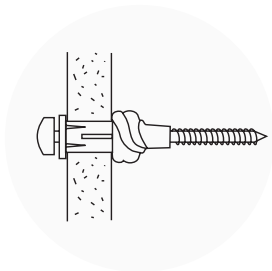
1. Drill pilot hole using a 5/16 inch drill bit only to the depth of drywall thickness
2. Using a rubber mallet or hammer insert wall anchor into drywall
3. Attach holder to wall anchor using 2 1/2 inch screw provided

1. Percez un avant-trou à l'aide d'une mèche de 5/16 po sans dépasser la profondeur de la cloison sèche
2. À l'aide d'un maillet en caoutchouc ou d'un marteau, insérez l'ancrage mural dans la cloison sèche
3. Vissez le support dans l'ancrage mural à l'aide des vis de 2 1/2 po fournies

1. Perforar el agujero utilizando una broca de 5/16 pulgadas solo a la profundidad del grosor del panel de yeso
2. Utilizando un martillo de goma o un martillo insertar el anclaje en pared de yeso
3. Fije el soporte de anclaje a la pared utilizando el tornillo de 2 1/2 pulgadas incluido

## For walls constructed of concrete

Pour les murs en béton  
Para muros construidos de hormigón



1. Drill pilot hole using a 5/16 inch drill bit 2 3/4 inches deep
2. Using a rubber mallet or hammer insert wall anchor into predrilled hole
3. Attach holder to wall anchor using 2 1/2 inch screw provided

1. Percez un avant-trou de 2 3/4 po de profondeur avec une mèche de 5/16 po
2. À l'aide d'un maillet en caoutchouc ou d'un marteau, insérez l'ancrage mural dans le trou
3. Vissez le support dans l'ancrage mural à l'aide des vis de 2 1/2 po fournies

1. Perforar un agujero de 2 3/4 de profundidad utilizando una broca de 5/16 pulgadas
2. Utilizando un martillo de goma o un martillo insertar el anclaje en el agujero preperforado
3. Fije el soporte de anclaje a la pared utilizando el tornillo de 2 1/2 pulgadas incluido

# 5 Drawer Chest

Commode 5 tiroirs

Cómoda de 5 cajones

