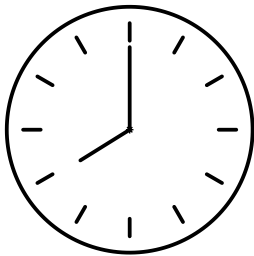
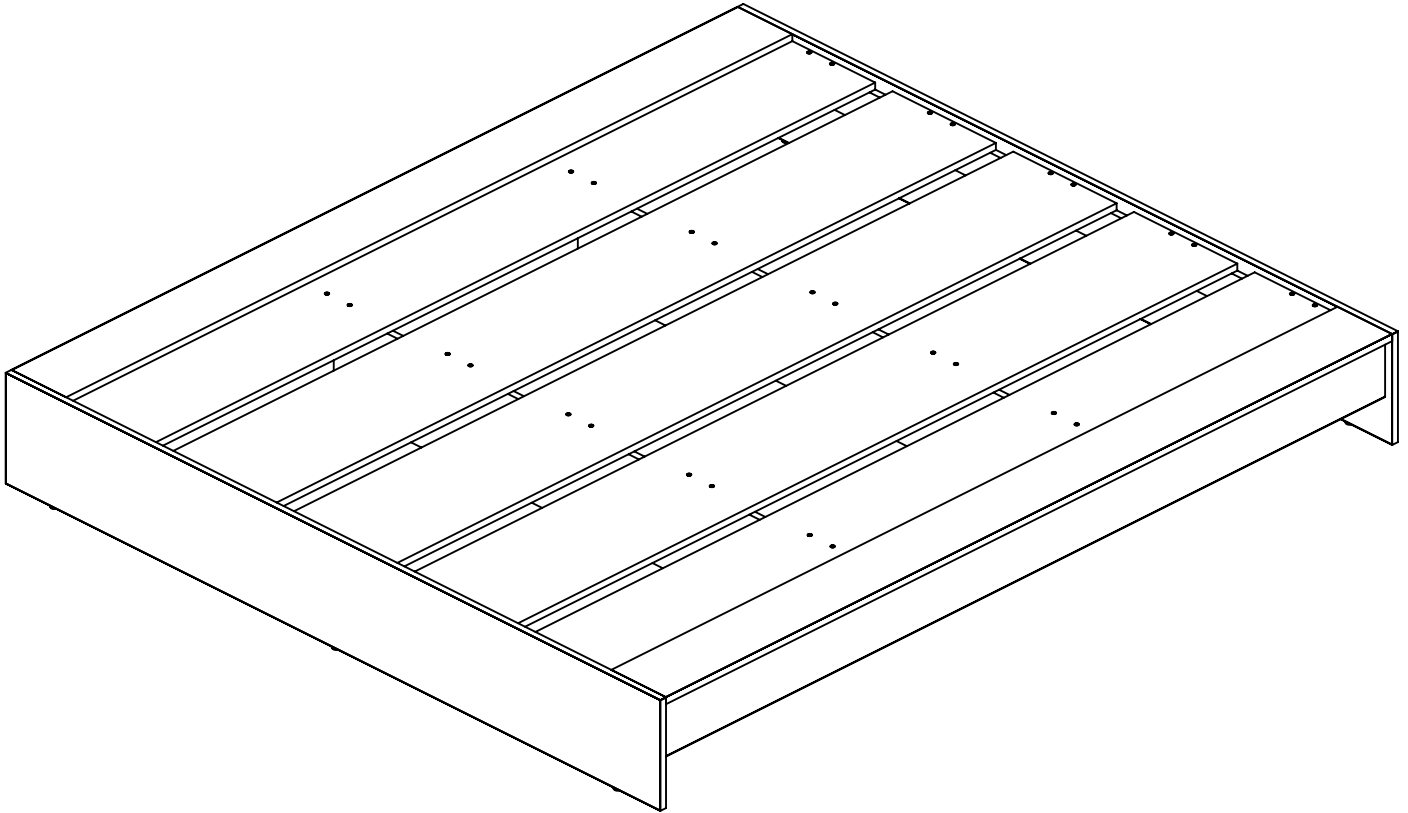




SUA-V
WWW.SUA-V.COM

1996, 3e Rue, Bureau 200
Lévis (Québec) G6W 5M6
1 888 834-0622

Lit Zen Omega
Zen Omega bed
W4300.60



Temps d'assemblage
45 - 60 minutes
Assembly time

Numéro de série
Serial Number

IMPORTANT AVANT DE DÉBUTER L'ASSEMBLAGE
IMPORTANT BEFORE STARTING THE ASSEMBLY

FRANÇAIS

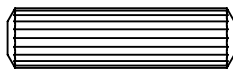
- Veuillez lire les instructions complètes de ce guide avant de débiter l'assemblage.
- Identifier les pièces (chaque pièce est numérotée); référez-vous à la vue d'ensemble.
- Étalez les pièces afin qu'elles soient facile d'accès.
- Inspectez chaque pièce pour s'assurer que les trous sont libres de poussière.
- Vérifiez que toute la quincaillerie est présente. Utilisez des contenants pour ne pas la perdre.
- Assurez-vous d'avoir tous les outils nécessaires pour l'assemblage.
- Faire l'assemblage le plus près possible de l'endroit où vous souhaitez placer votre meuble, ainsi que dans la bonne orientation.


ENGLISH

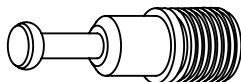
- Please read the complete instructions in this guide before beginning assembly.
- Identify the parts (each part is numbered); refer to the overview.
- Spread out the pieces so that they are easy to access.
- Inspect each part to ensure that the holes are free of dust.
- Verify that all hardware is present. Use containers so you do not lose it.
- Make sure you have all the necessary tools for assembly.
- Assemble as close as possible to where you want to place your furniture, as well as in the correct orientation.

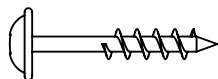
Quincaillerie 1:1
Hardware 1:1

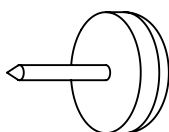
A  48x

B  32x

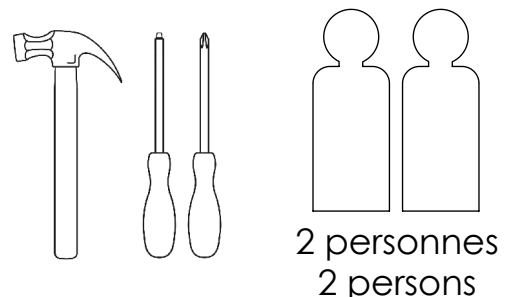
C  14x

D  14x

E  4x

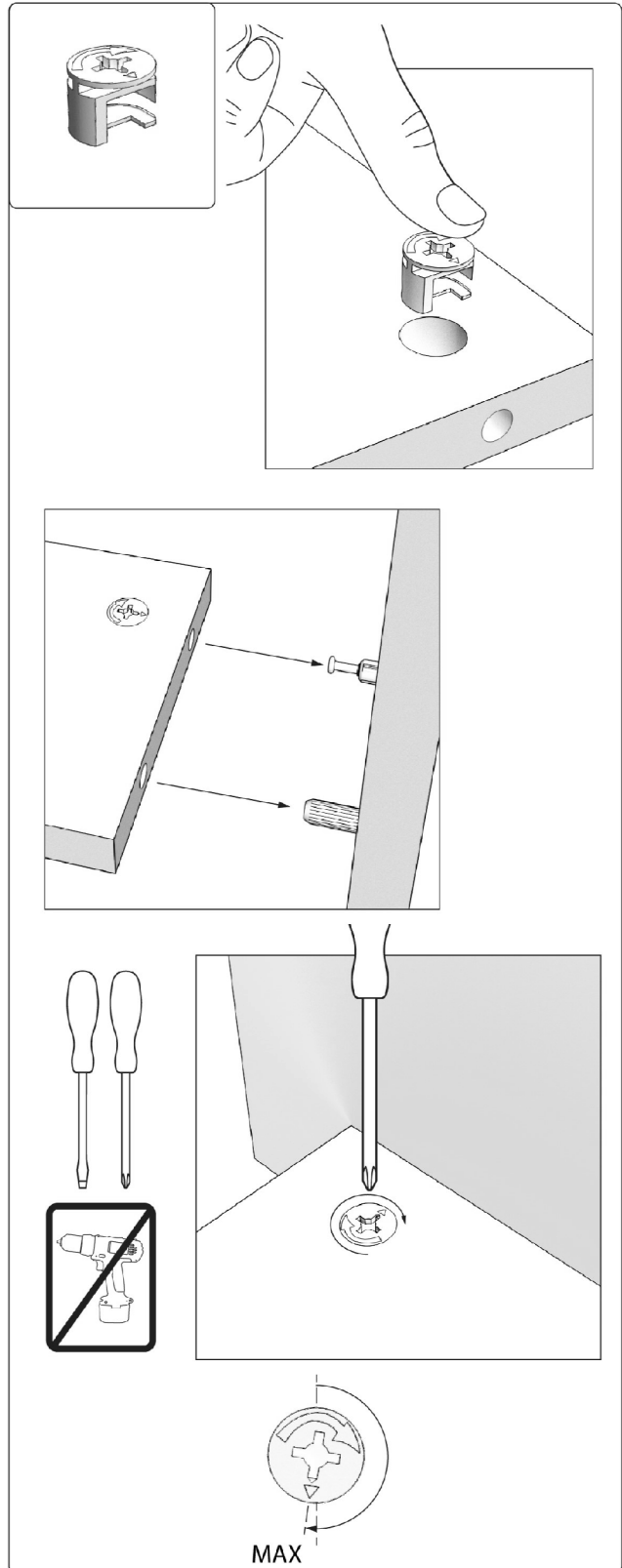
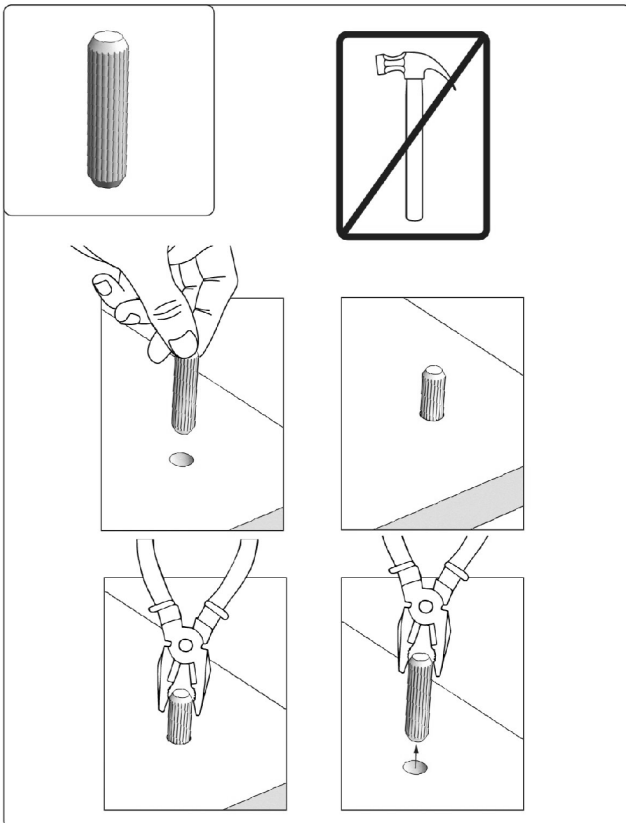
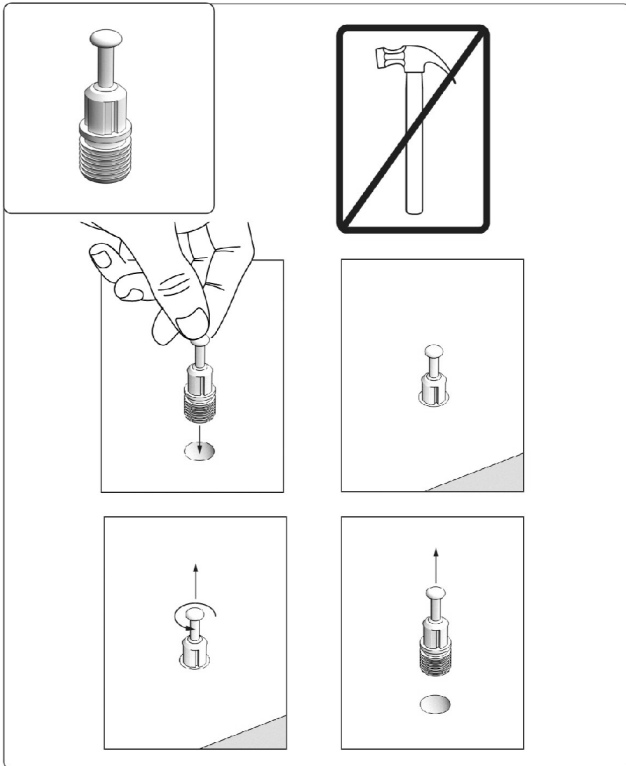
F  10x

Outillage requis
Required tools





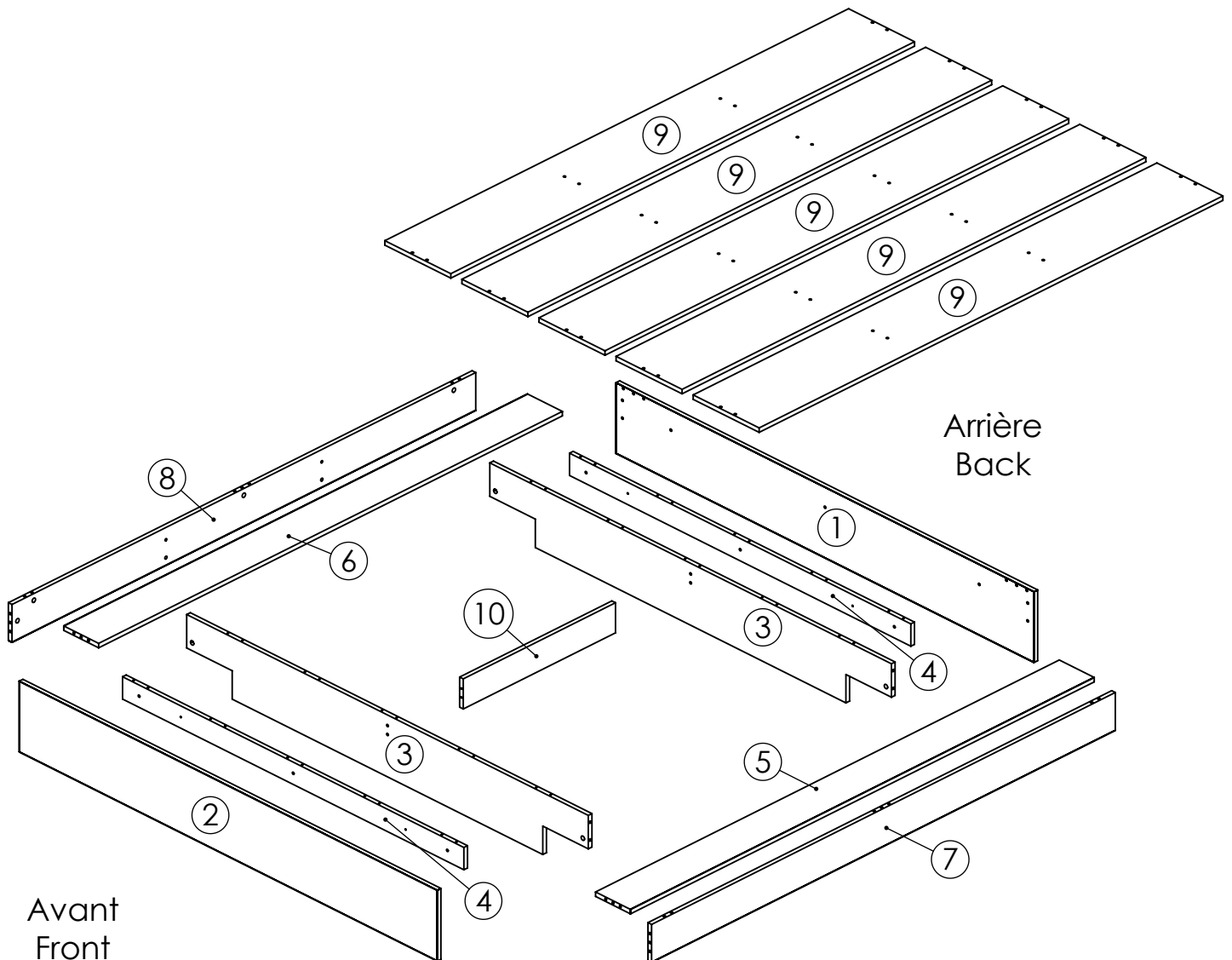
⚠ À retenir durant l'assemblage / Things to remember during assembly ⚠





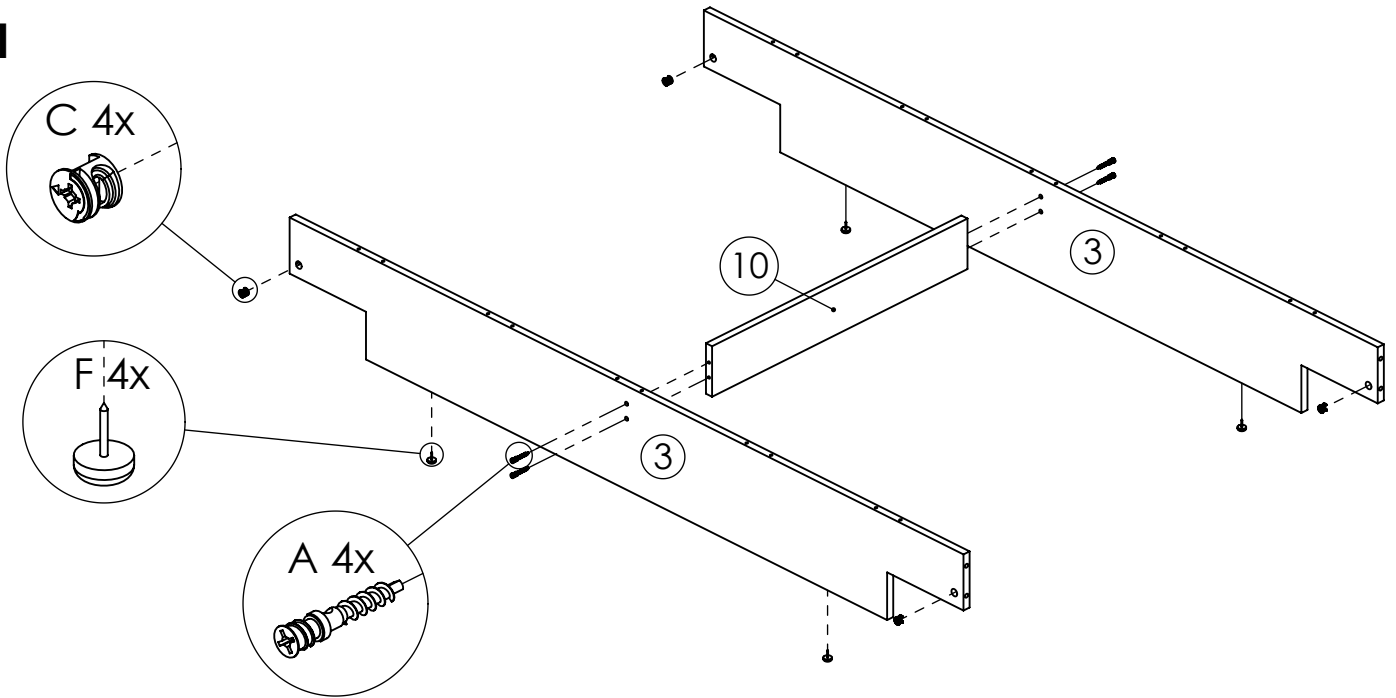
VUE D'ENSEMBLE OVERVIEW

Conservez cette page pour référence des numéros de pièce
Keep this page as a reference for part numbers

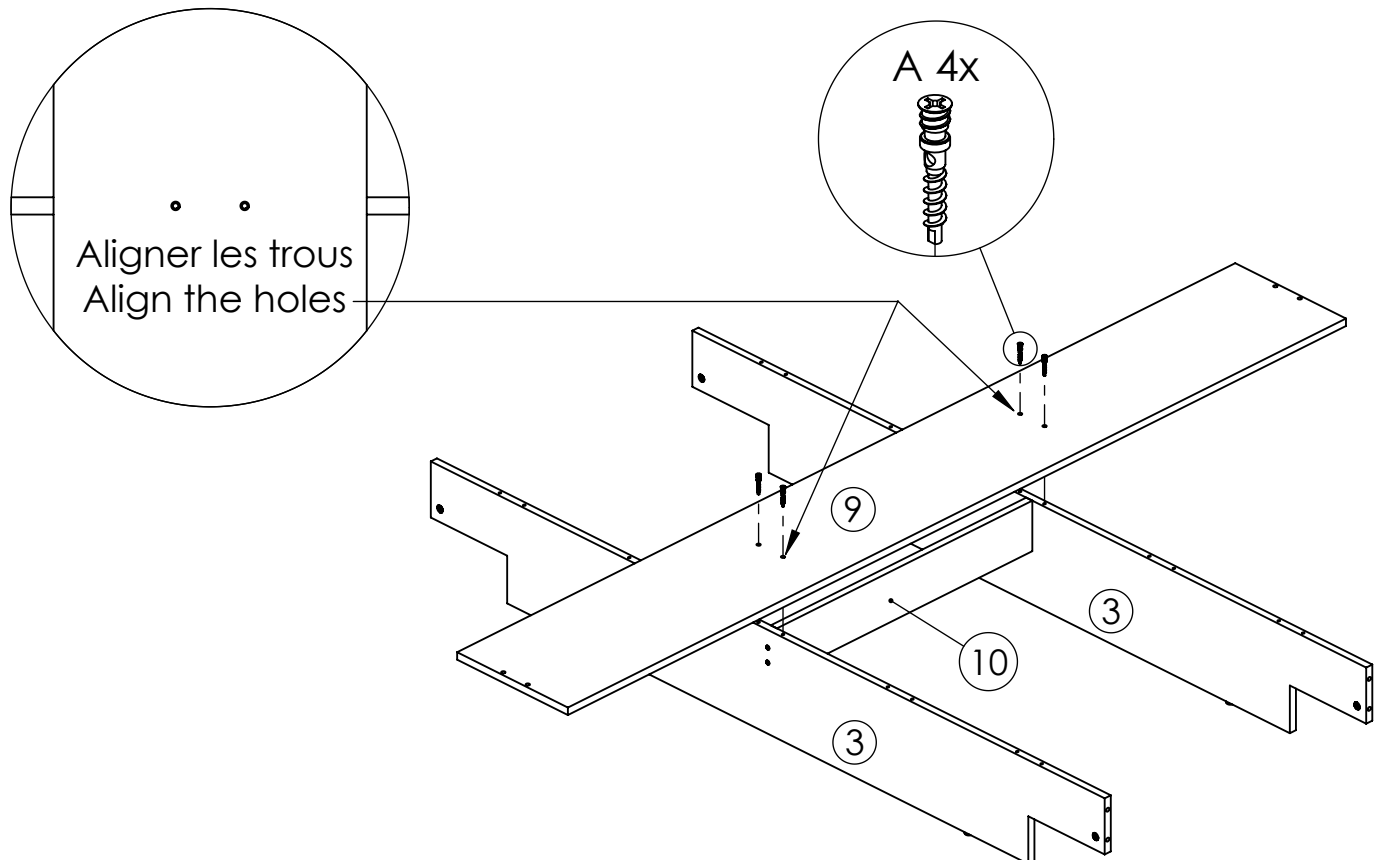




#1

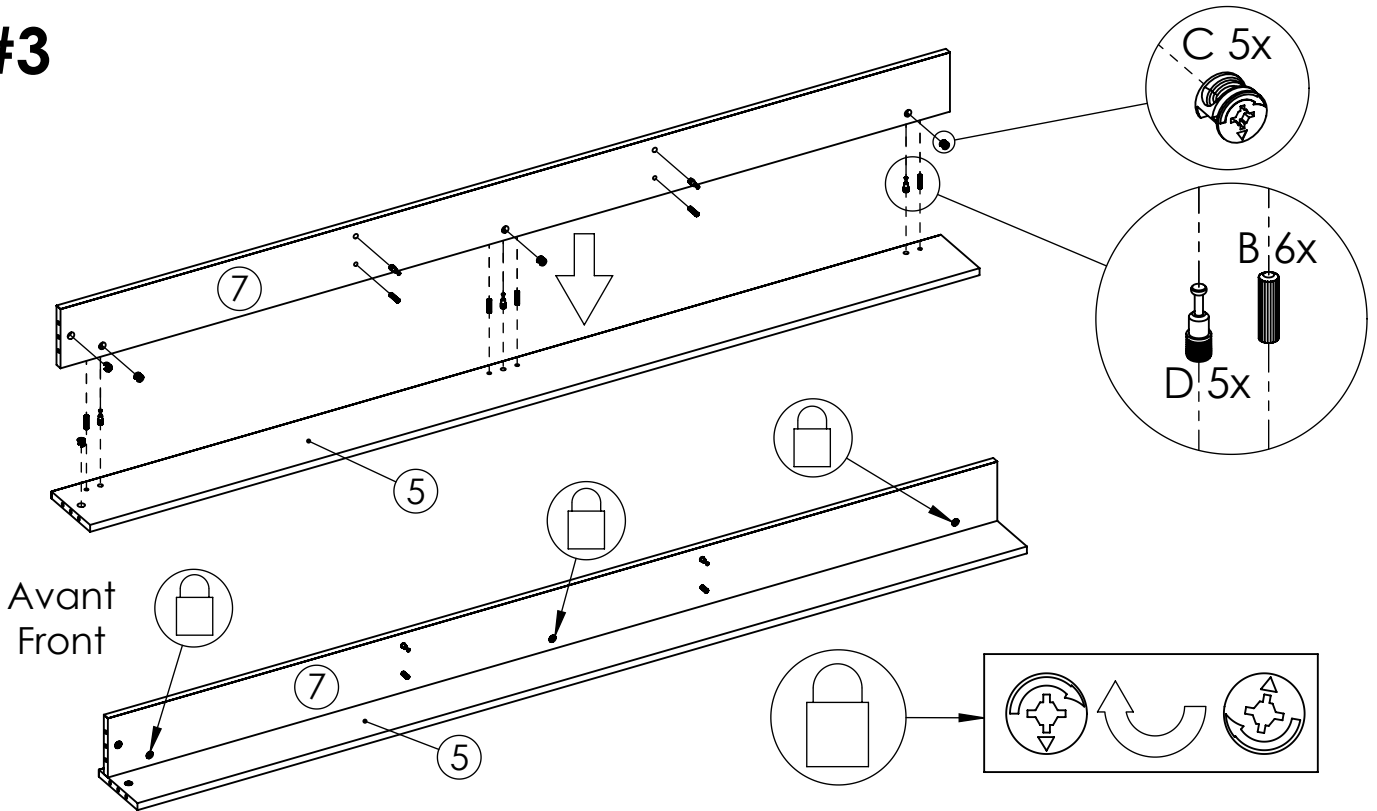


#2

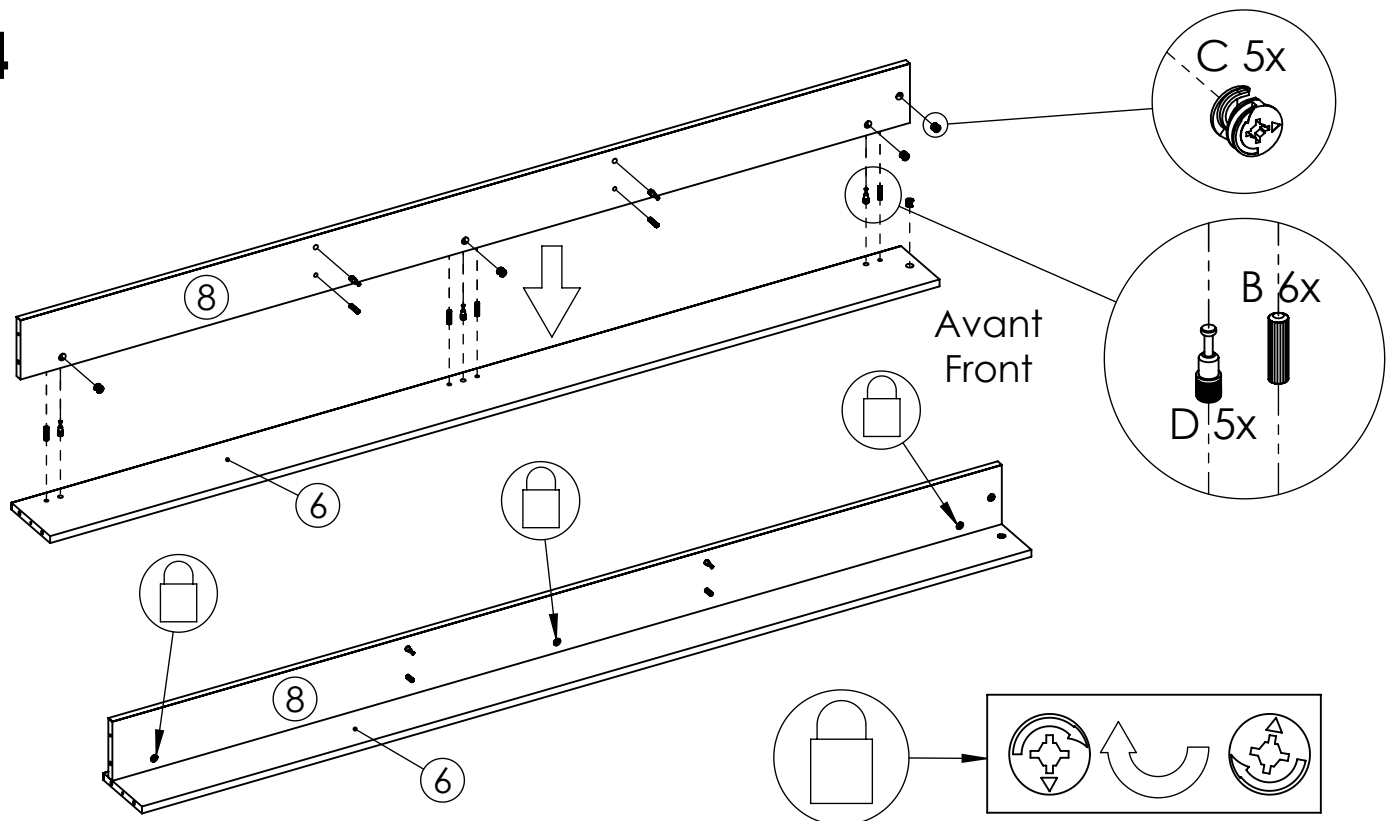




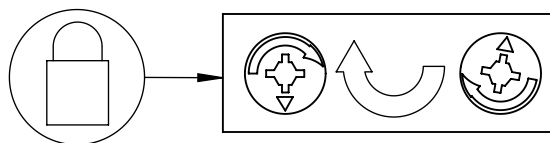
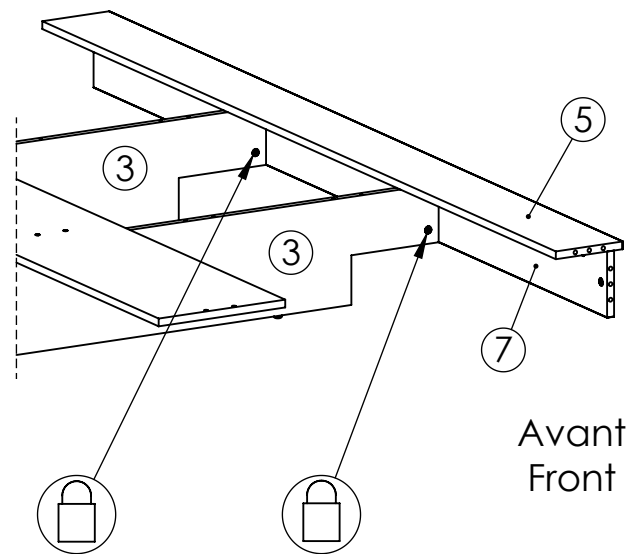
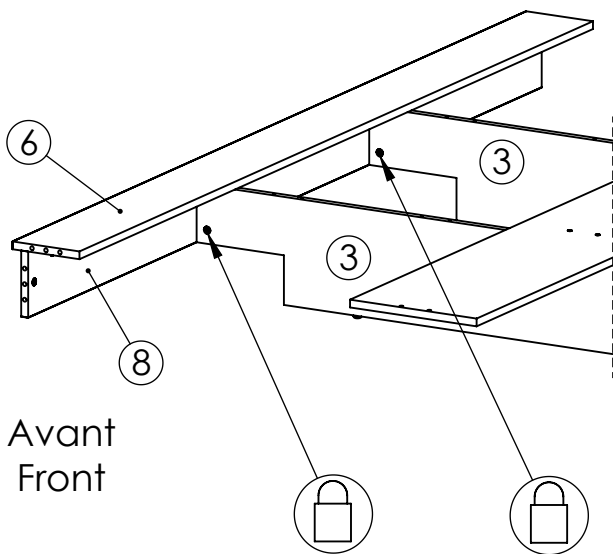
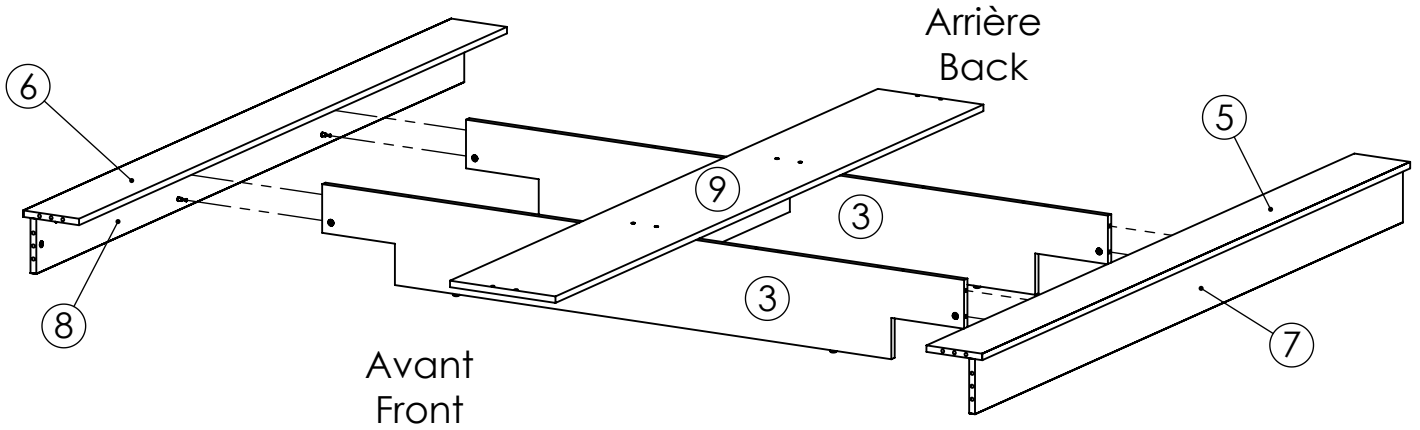
#3



#4

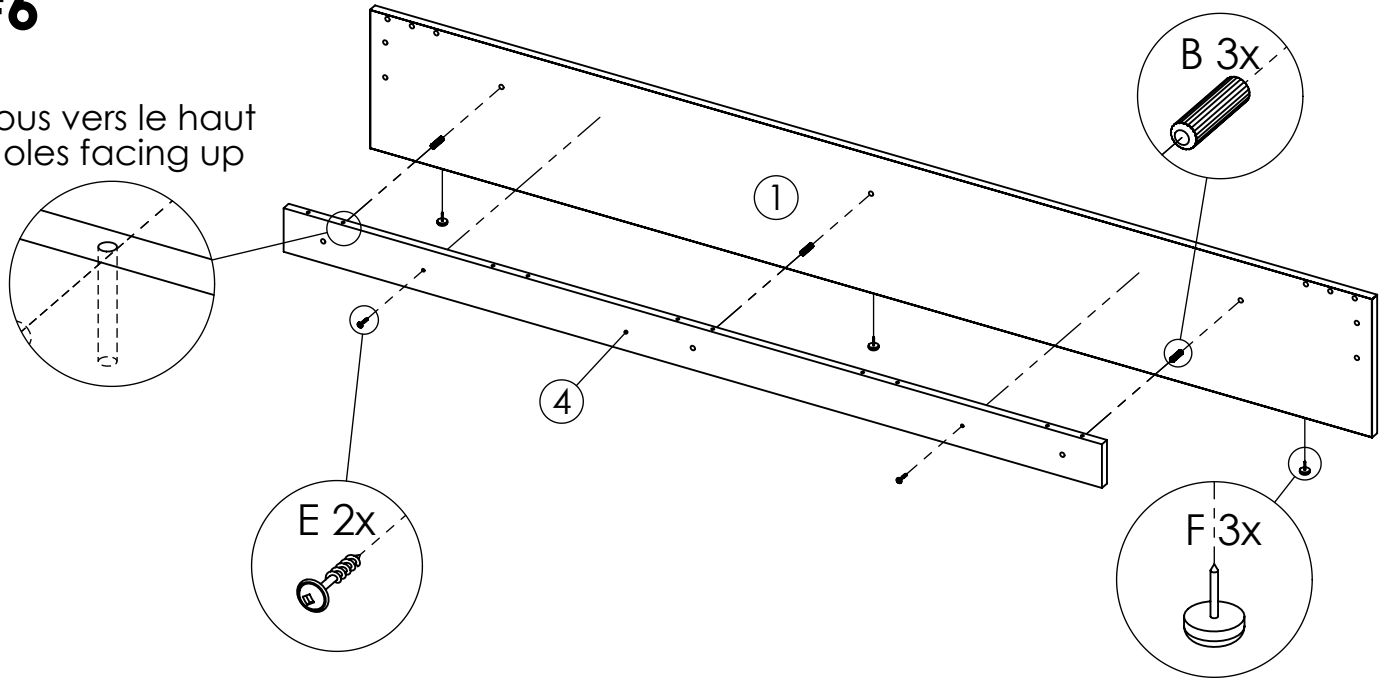


#5

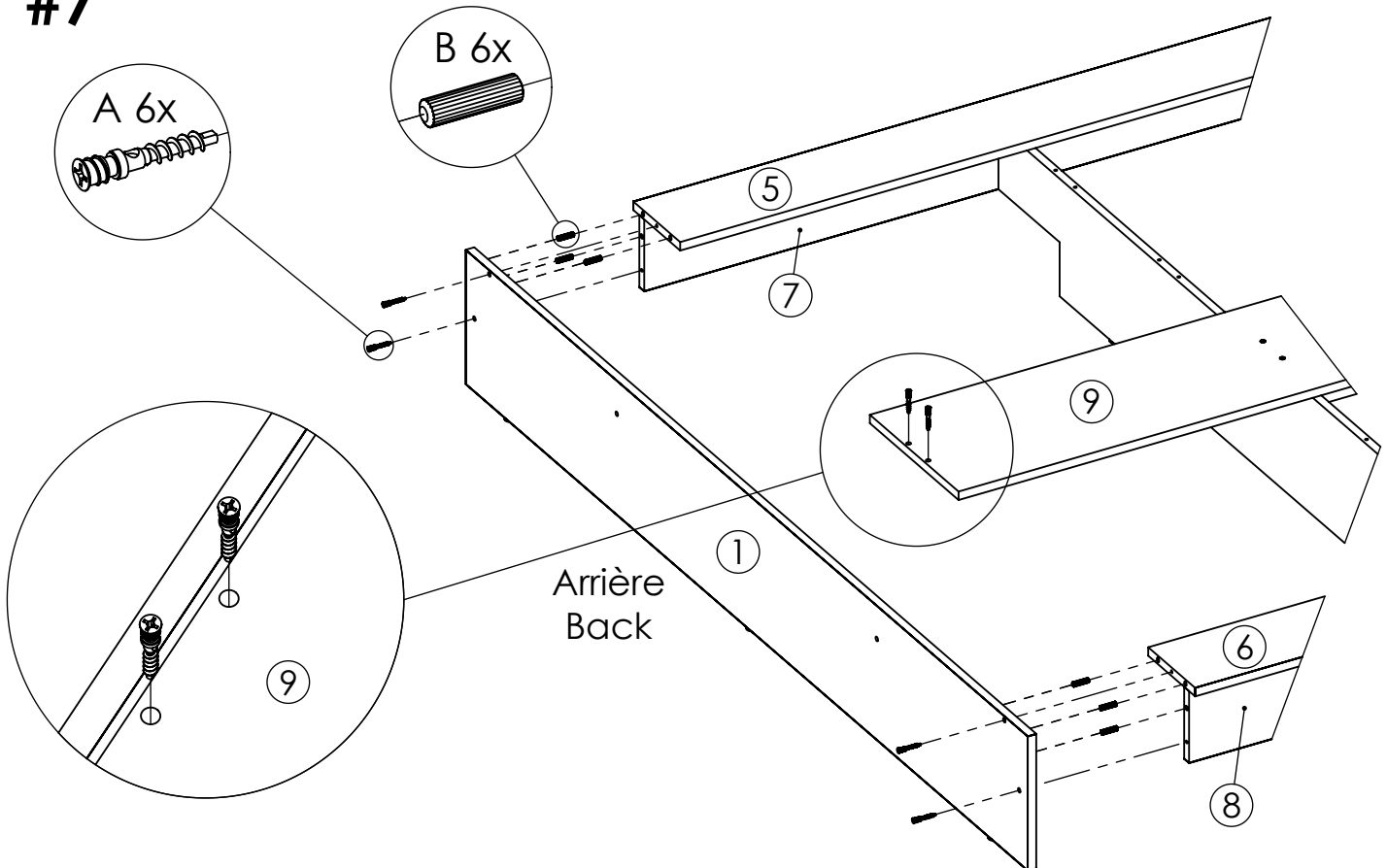


#6

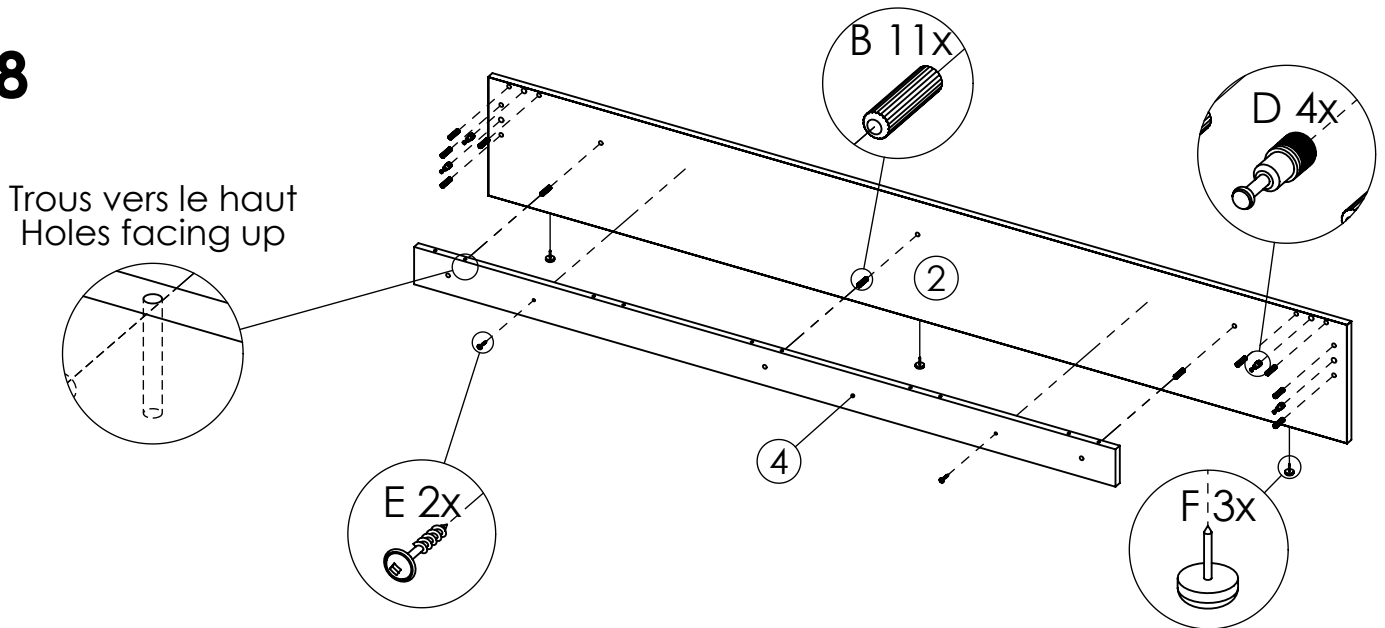
Trous vers le haut
Holes facing up



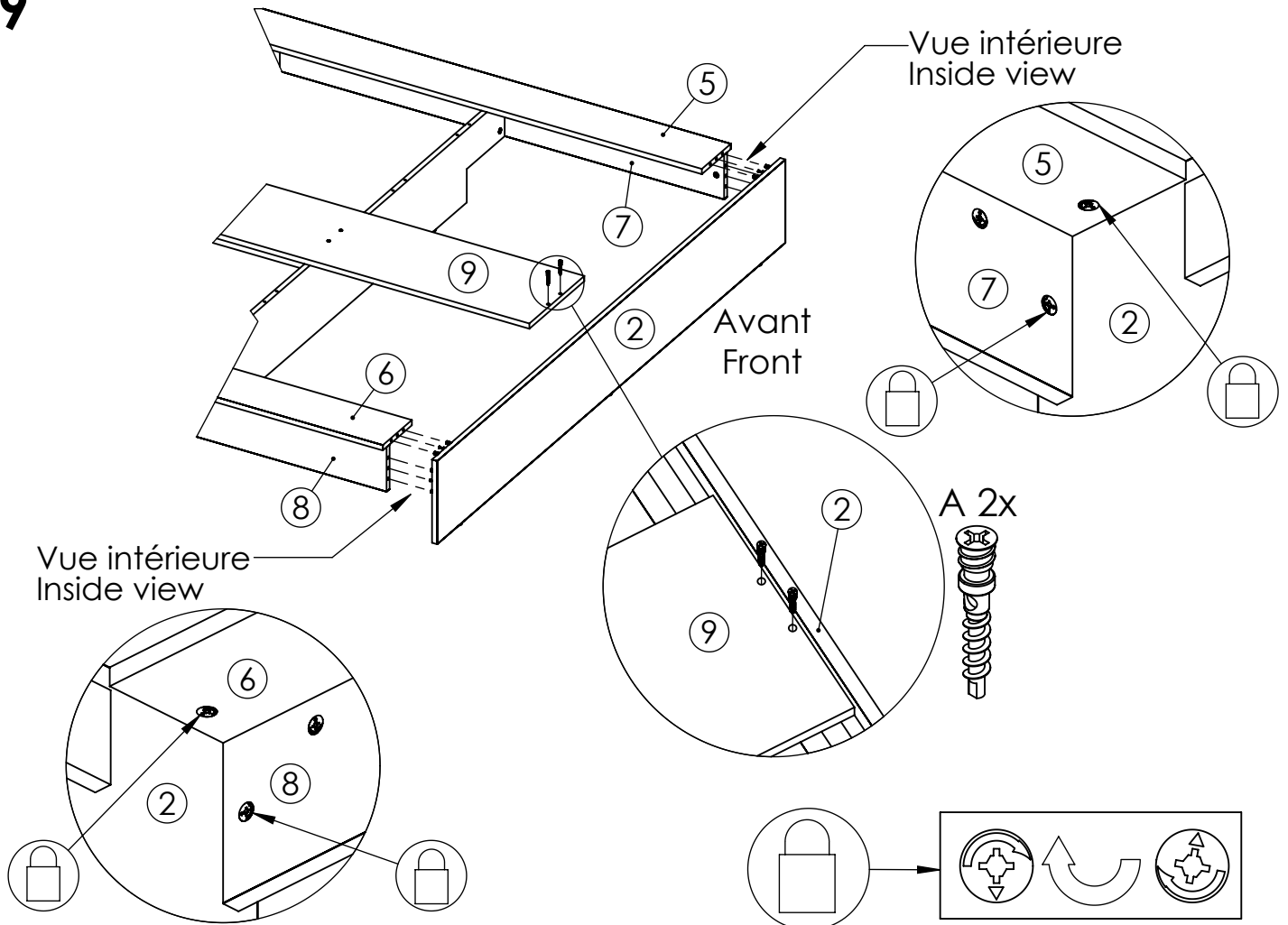
#7



#8

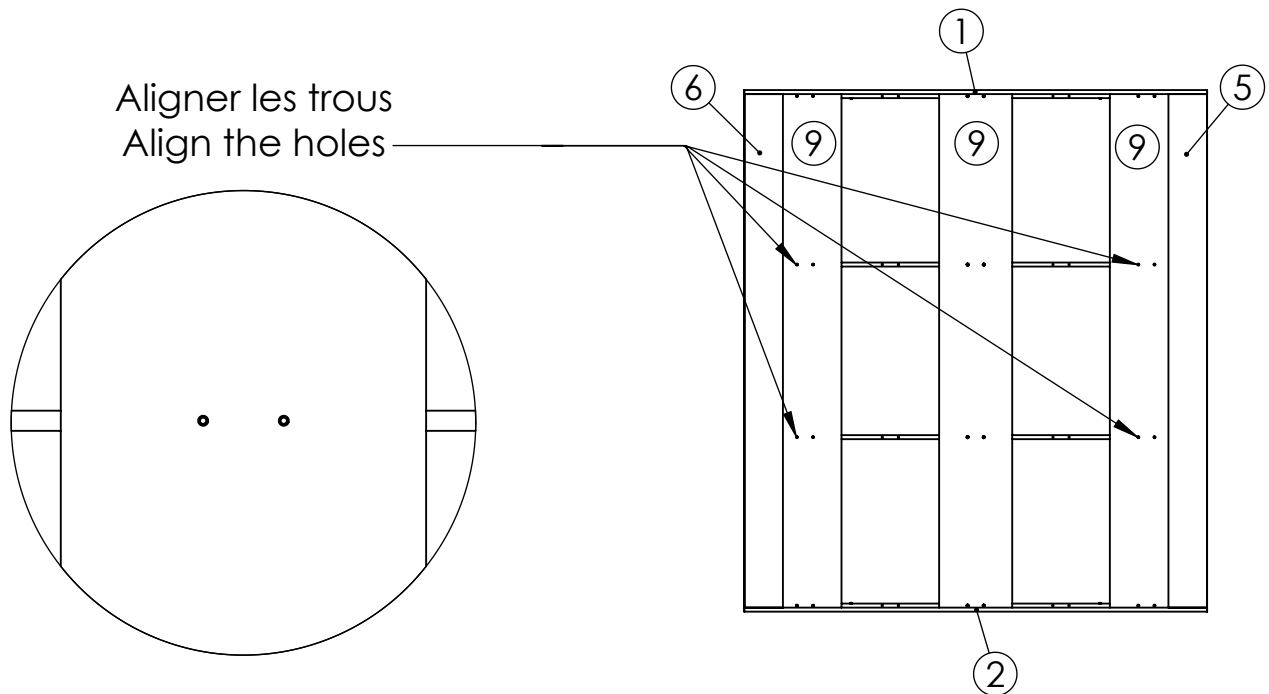
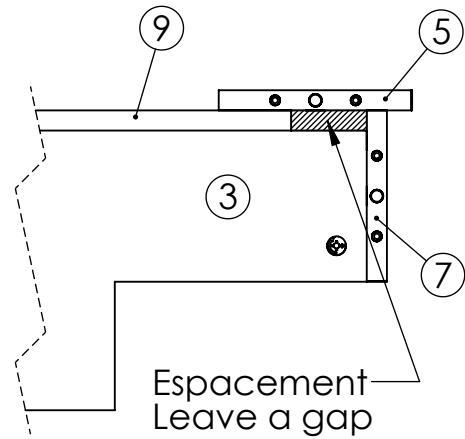
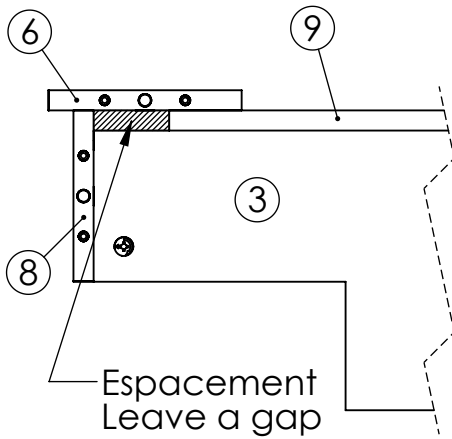
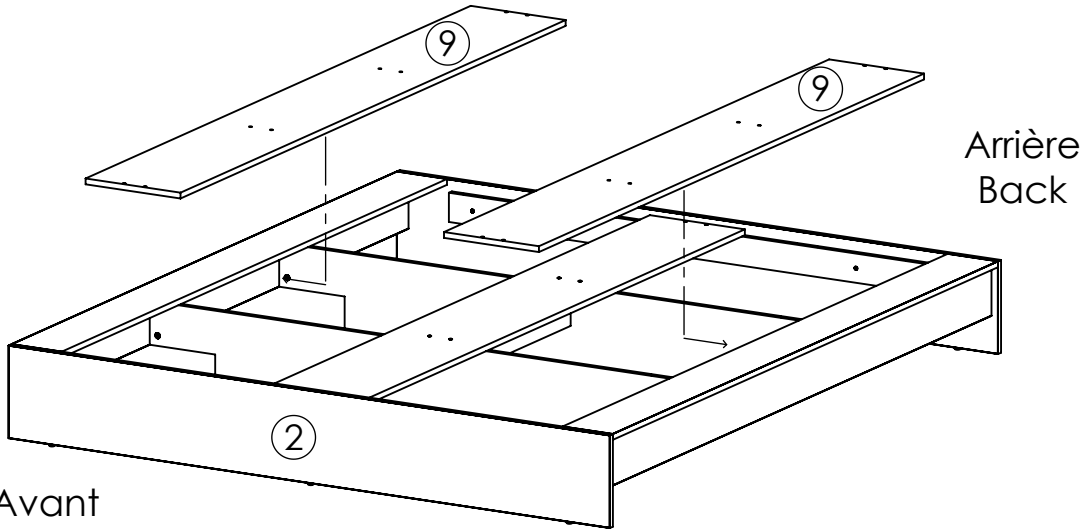


#9





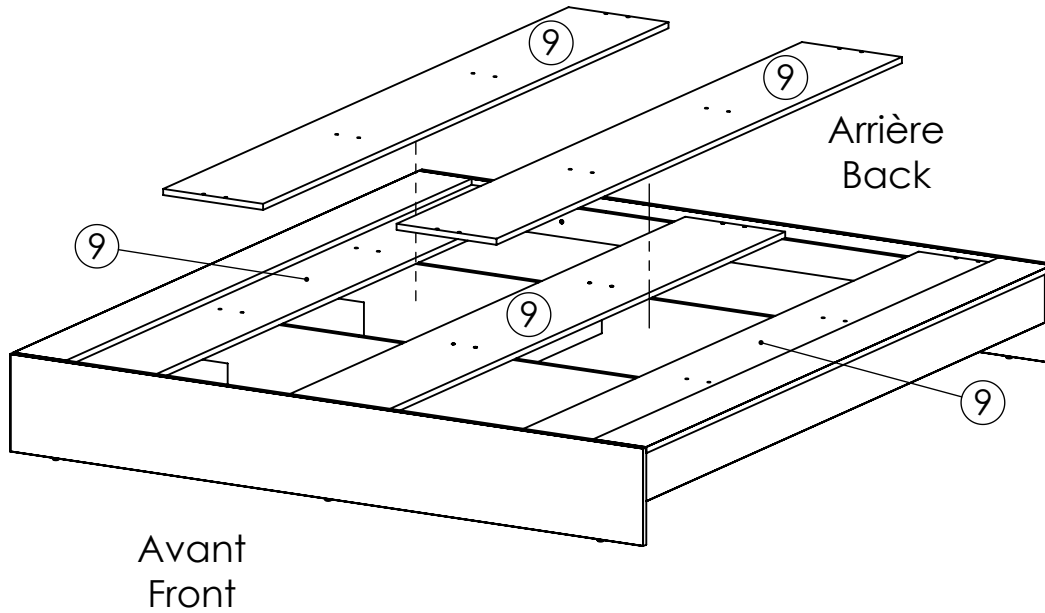
#10





#11

Centrer les trous
Center the holes



#12

