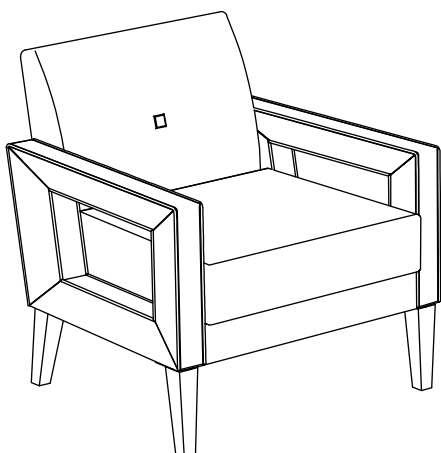


# ASSEMBLY INSTRUCTION INSTRUCTION D' ASSEMBLAGE

## ACCENT CHAIR



Thank you for purchasing this product. Please take time to read and follow the instruction below. Check that you have all parts and hardware before assembly. Parts apparently missing are often found in the packing materials. If you do not have all parts listed, have your dealer contact us and they will be sent to you immediately.

Merci d'avoir acheté ce produit. Veuillez lire et suivre les instructions ci-dessous. Vérifiez avant le montage que vous avez toutes les pièces et fixations. Les pièces qui semblent manquer se trouvent dans les matériaux d'emballage. Si vous n'avez pas toutes les pièces de la liste, demandez à votre détaillant et nous vous les enverrons immédiatement.

- It is recommended to install protective pads under all legs and support to avoid damage or scratches when placing furniture on a wood floor or other hard surface, and to limit indentation and prevent discoloration if placing on carpet.
- Il est recommandé de placer des coussins protecteurs sous tous les pieds et toutes les bases des meubles pour éviter d'endommager ou d'égratigner les planchers en bois ou autres surfaces dures, et pour limiter l'empreinte et empêcher la décoloration quand les meubles reposent sur la moquette.
- Hardware may loosen over time. Periodically check to make sure all connections are tight. Re-tighten if necessary.
- Le matériel peut se desserrer au fil du temps. Vérifiez périodiquement que toutes les connexions sont serrées. Serrer à nouveau si nécessaire.

### PARTS LIST / LISTE DE PIÈCES

NO	DESCRIPTION	SKETCH	QTY
A	Back Rest / Dossier		1 PC
B	Seat Frame / Siège		1 PC
C	LSF Arm / Bras Gauche		1 PC
D	RSF Arm / Bras Droite		1 PC
E	Cushion Seat / Siège Coussiné		1 PC
F	Front Legs / Pied Avant		2 PCS
G	Rear Legs / Pied Arrière		2 PCS

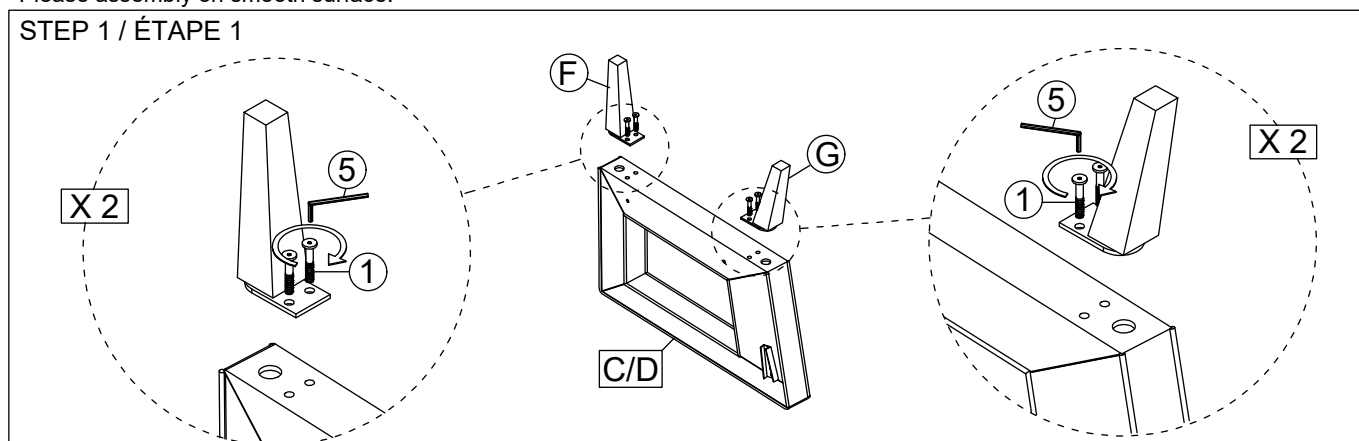
### HARDWARE LIST / LISTE DE QUINCAILLERIE

NO	DESCRIPTION	SKETCH	QTY
1	JCBC Bolt / Boulon M8 x 25mm		8 PCS
2	JCBC Bolt / Boulon M6 x 50mm		6 PCS
3	Flat Washer / Rondelle Plate M6 x 19mm		6 PCS
4	Allen Key / Clé Allen Wrench M4		1 PC
5	Allen Key / Clé Allen Wrench M5		1 PC

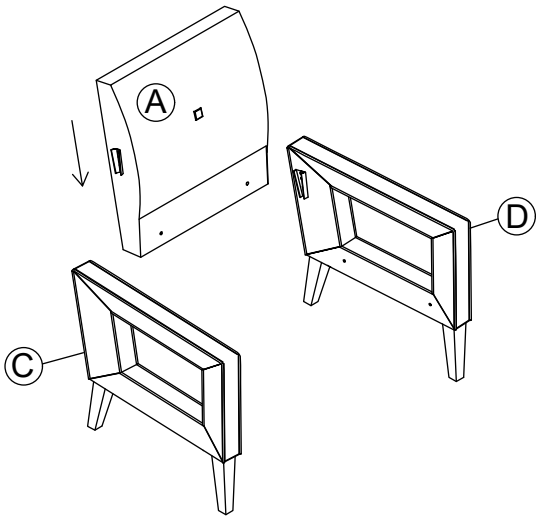
\*ABOVE HARDWARE ARE PACKED IN ACCENT CHAIR FOR ASSEMBLY  
\*LE QUINCAILLERIE EST DANS ACCENT CHAIR POUR L'ASSEMBLAGE

\*Please assemble on smooth surface.

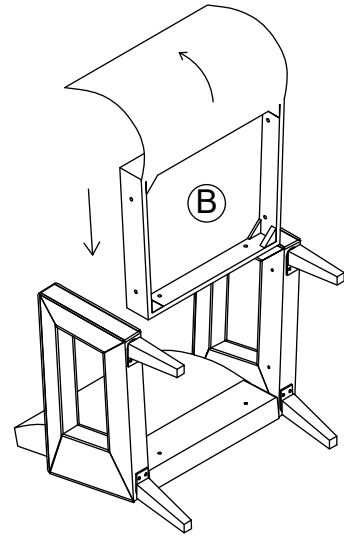
### STEP 1 / ÉTAPE 1



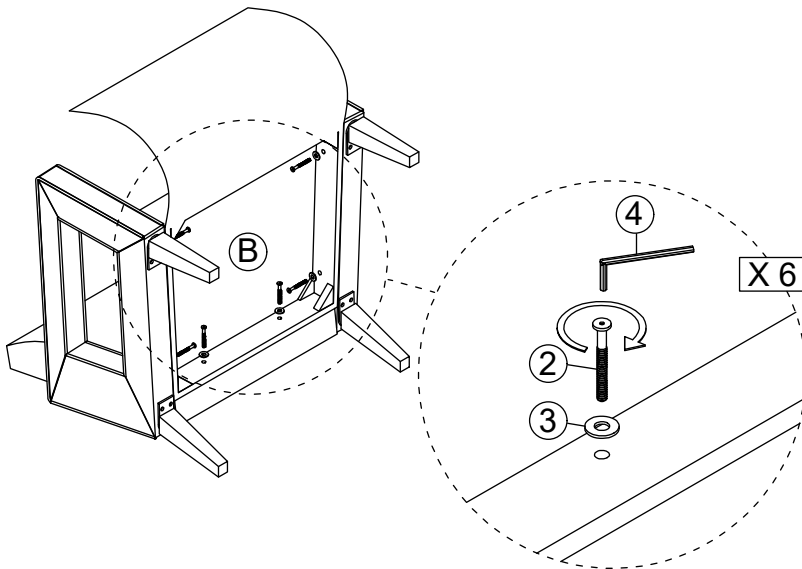
STEP 2 / ÉTAPE 2



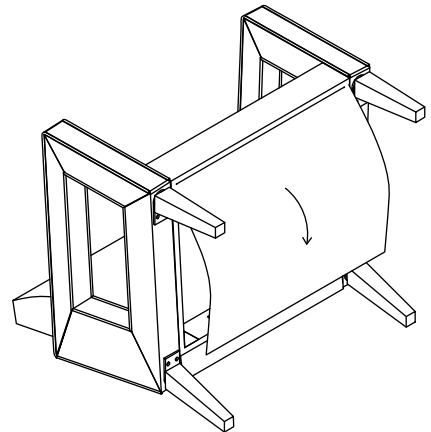
STEP 3 / ÉTAPE 3



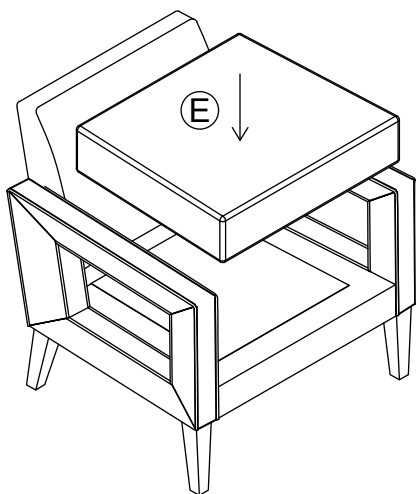
STEP 4 / ÉTAPE 4



STEP 5 / ÉTAPE 5



STEP 6 / ÉTAPE 6



ASSEMBLY COMPLETE / ASSEMBLAGE COMPLETE

