

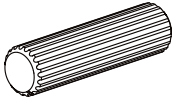
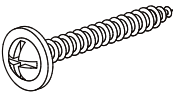
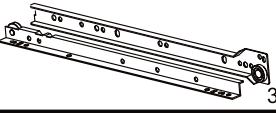
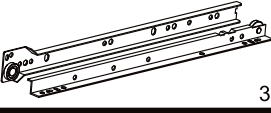
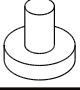
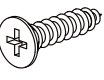

### **Achtung!**

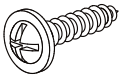

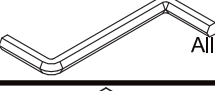
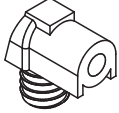

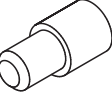
- 1 - Lesen Sie bitte sorgfältig unsere Montageanleitung, bevor Sie anfangen Ihr Produkt aufzubauen.
- 2 - Der Aufbau Ihres Produktes soll auf einer sauberen und glatten Oberfläche durchgeführt werden. Wir empfehlen Ihnen die Verpackungskartons zu nutzen, um den Boden, auf dem die Montage stattfinden wird, zu abdecken.
- 3 - Kontrollieren Sie bitte die Schrauben regelmäßig und bei Bedarf ziehen Sie erneut die Schrauben, die eventuell nicht mehr so fest sind.
- 4 - Vermeiden Sie bitte den Kontakt zwischen scharfer Gegenstände und Ihrer Möbeloberfläche.
- 5 - Bitte vermeiden Sie Stöße gegen Ihre Möbeloberfläche.

### **Attention!**

- 1 - Please read the assembly instructions very carefully before assembling your product.
- 2 - The product assembly has to be carried out on a clean and flat surface. We recommend the use of the packaging material (cartons/cardboards) to cover your room surface during assembly in order to protect the floor.
- 3 - The screws and bolts of your furniture have to be tightened periodically.
- 4 - Please avoid contact to sharp objects.
- 5 - Please avoid hitting the furniture surface.

## BESCHLÄGE/ZUBEHÖRTEILE FITTINGS/HARDWARE

<b>A</b>	 Ø8x25mm	<b>37</b>
<b>B</b>	 Ø4,0x30mm	<b>37</b>
<b>C</b>	 300mm	<b>02</b>
<b>D</b>	 300mm	<b>02</b>
<b>F</b>	 Möbelgleiter Furniture glide	<b>04</b>
<b>H</b>	 Ø3,5x14mm	<b>30</b>
<b>I</b>	 Griff Handle	<b>02</b>

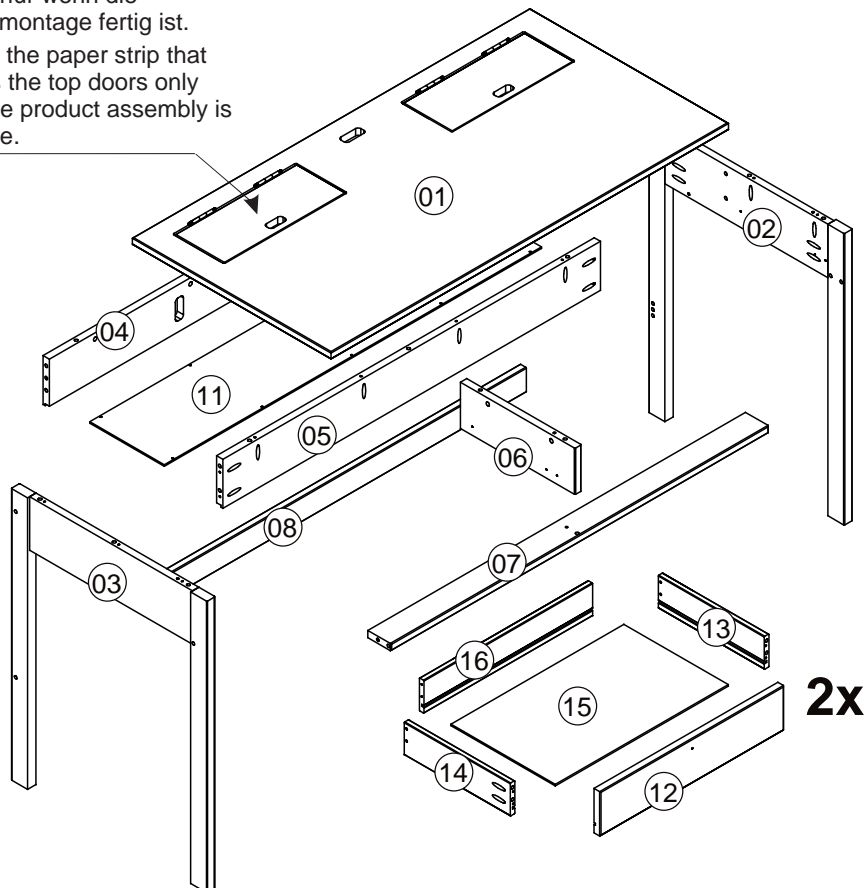
<b>J</b>	 Ø3,5x16mm	<b>02</b>
<b>K</b>	 Ø7,0x50 mm	<b>06</b>
<b>L</b>	 Allen Schlüssel Allen key	<b>01</b>
<b>X</b>	 Trapez Trapaze	<b>06</b>
<b>Y</b>	 Etikette Etiquette	<b>01</b>
<b>W</b>	 Regalhalter Shelf support	<b>02</b>

## PRODUKTTEILE COMPONENTS

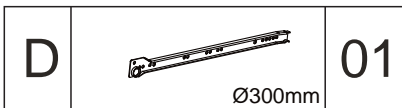
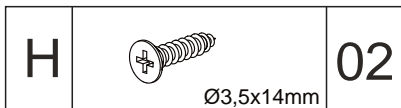
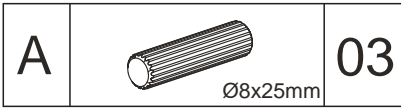
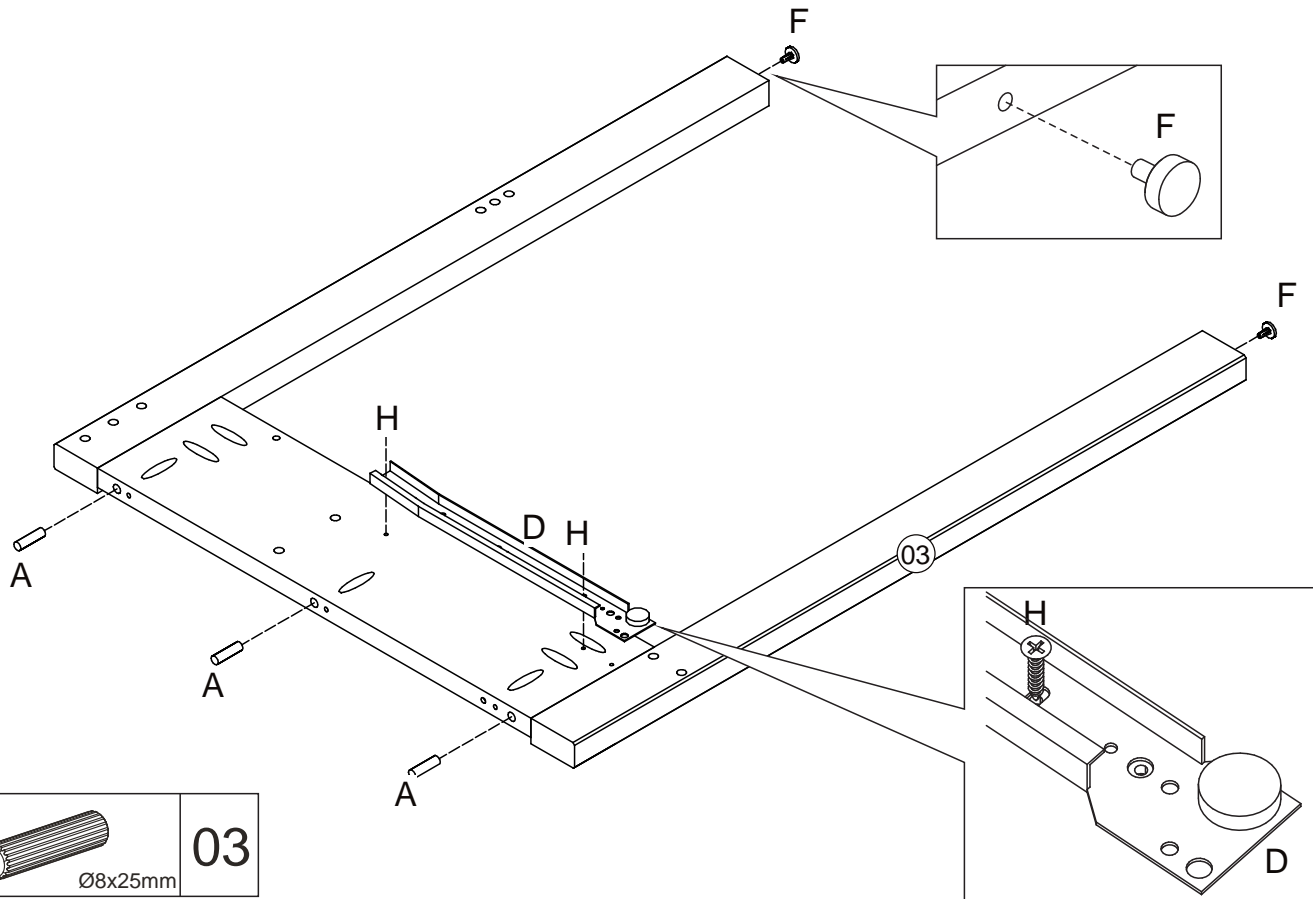


**VORSICHT:** Ziehen Sie den Papierstreifen aus, der die oberen Türen sichert, nur wenn die Produktmontage fertig ist.

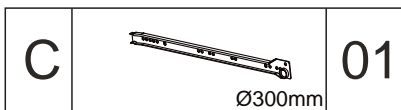
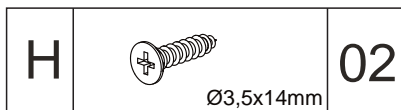
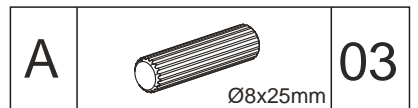
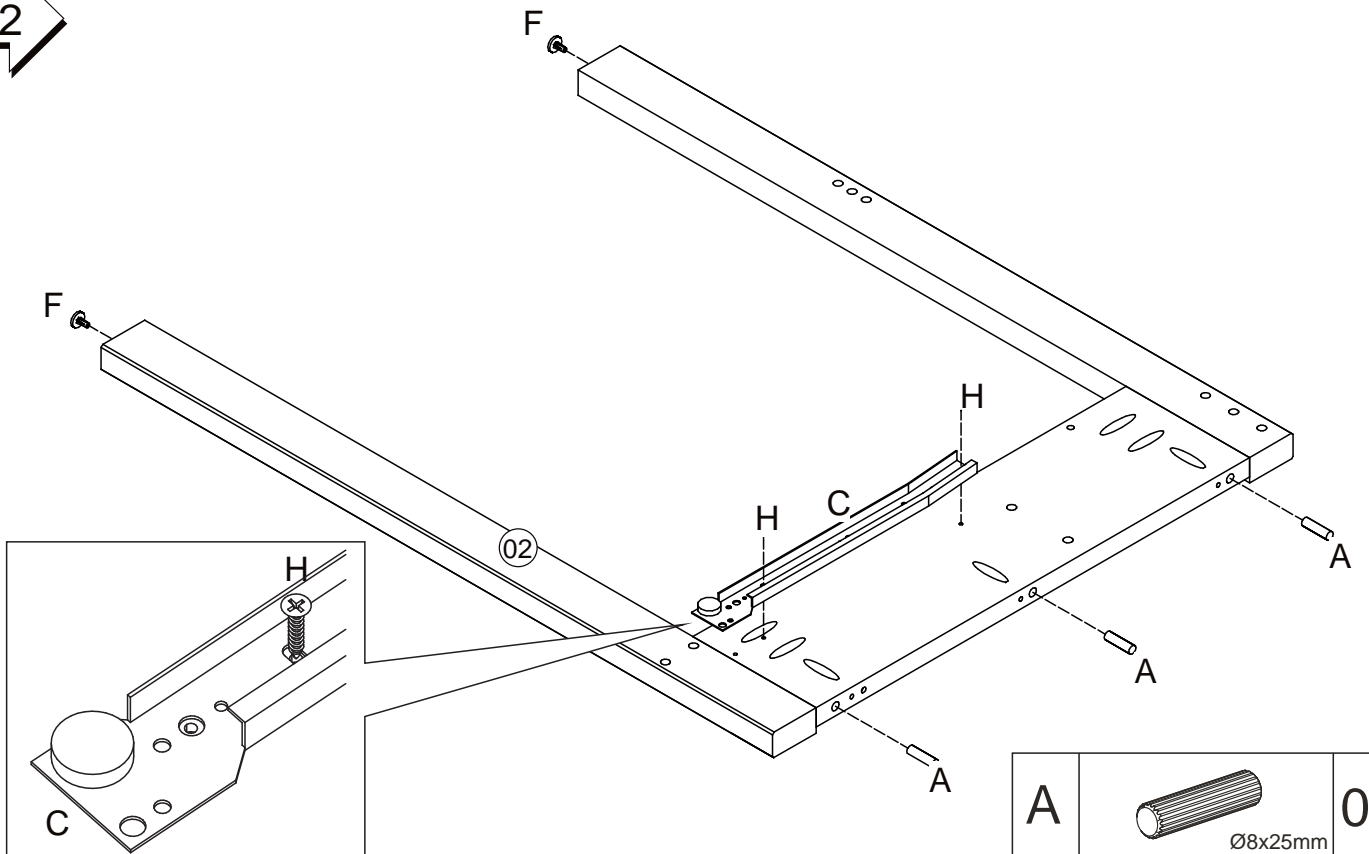
**CAUTION:** Remove the paper strip that protects the top doors only when the product assembly is complete.



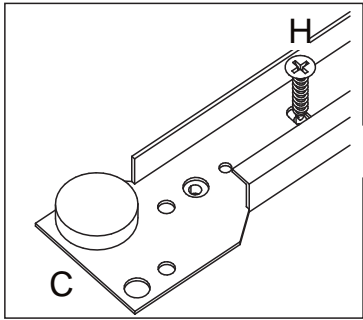
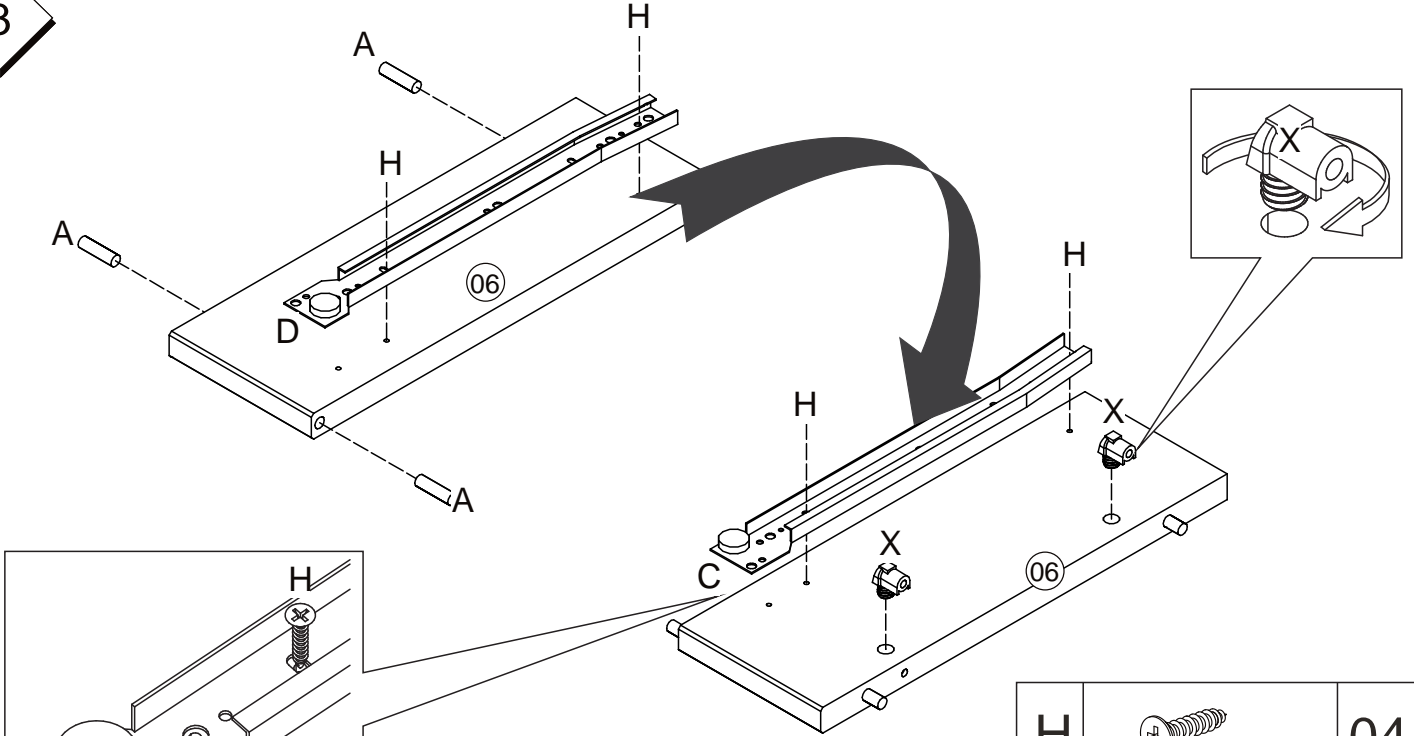
01





02





03




H		04
Ø3,5x14mm		

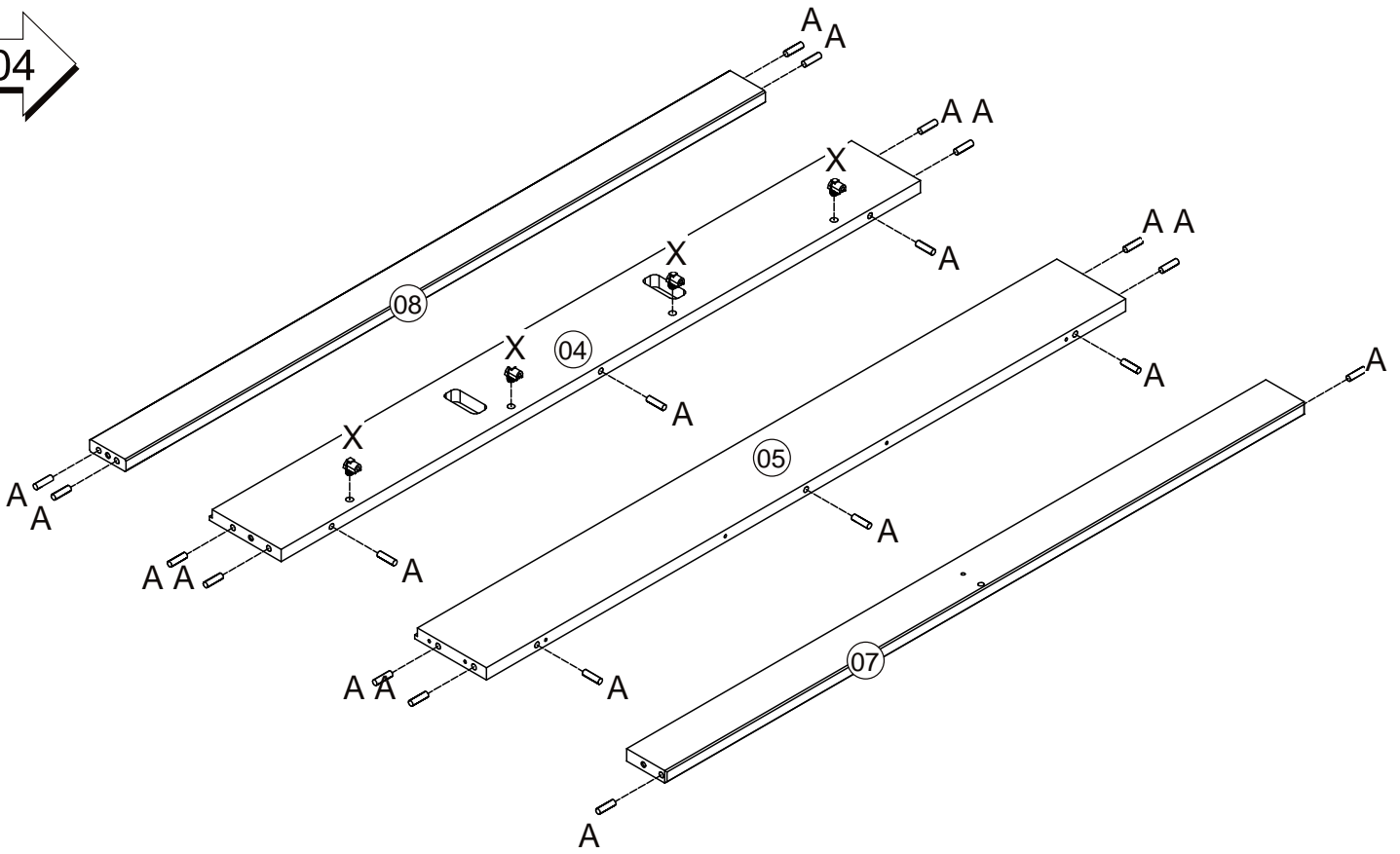
C		01
Ø300mm		


A		03
Ø8x25mm		


X		02
Trapez Trapaze		

D		01
Ø300mm		

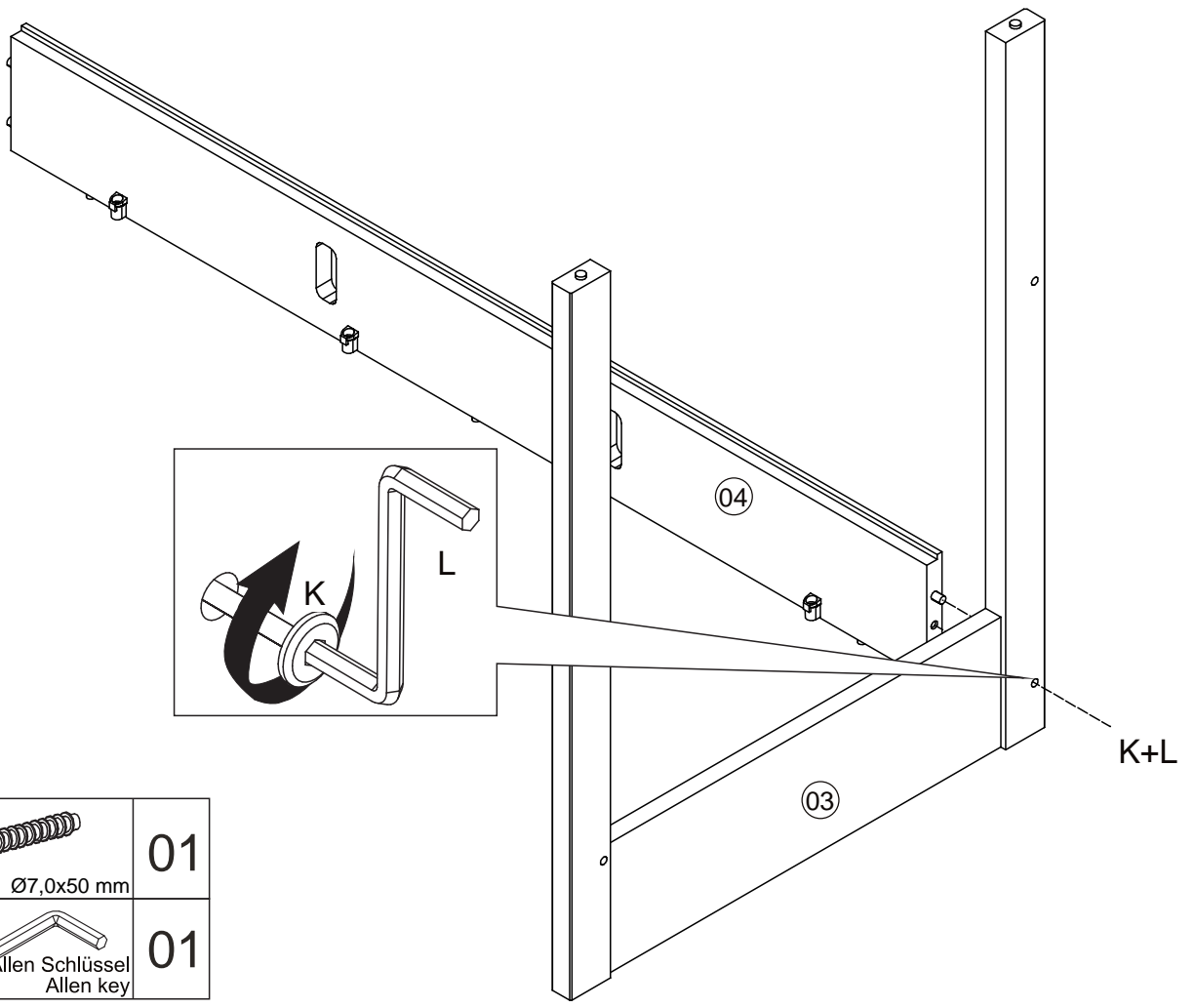
04

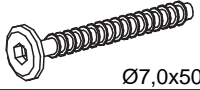



A		20
Ø8x25mm		

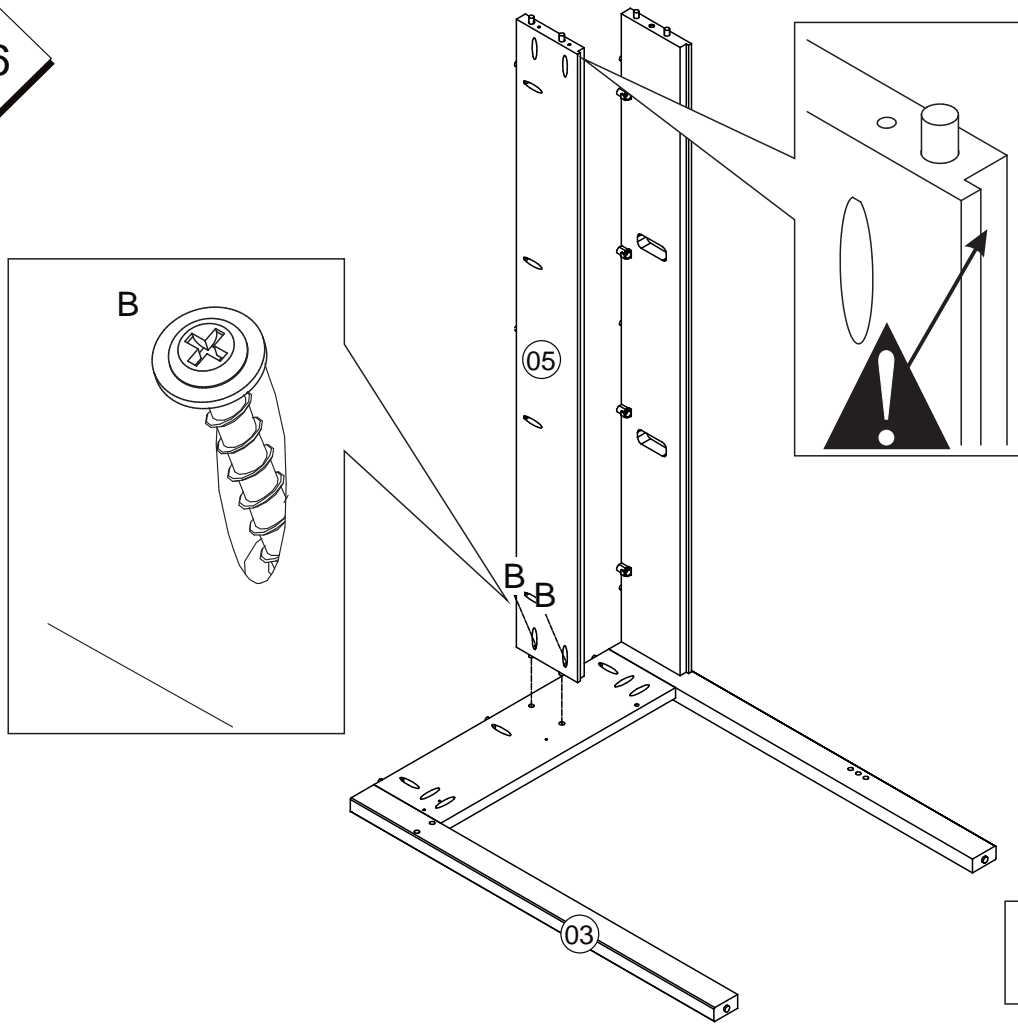
X		04
Trapez Trapaze		

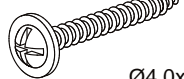
05



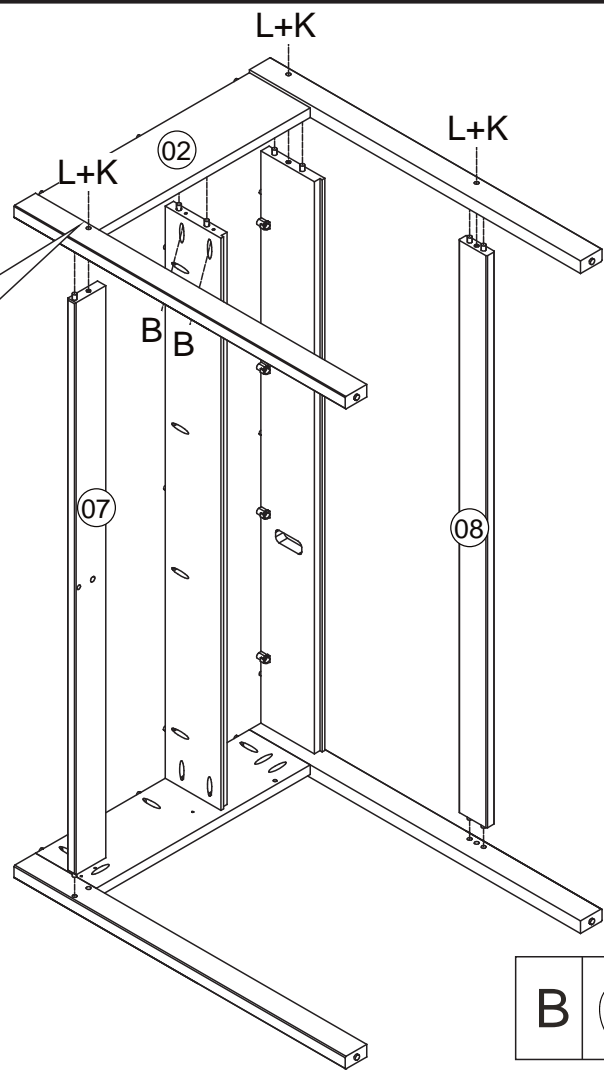
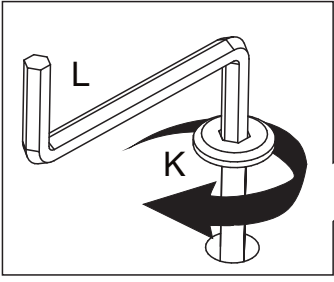
K	 Ø7,0x50 mm	01
L	 Allen Schlüssel Allen key	01


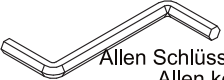
06

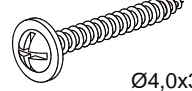


B	 Ø4,0x30mm	02
---	--	----

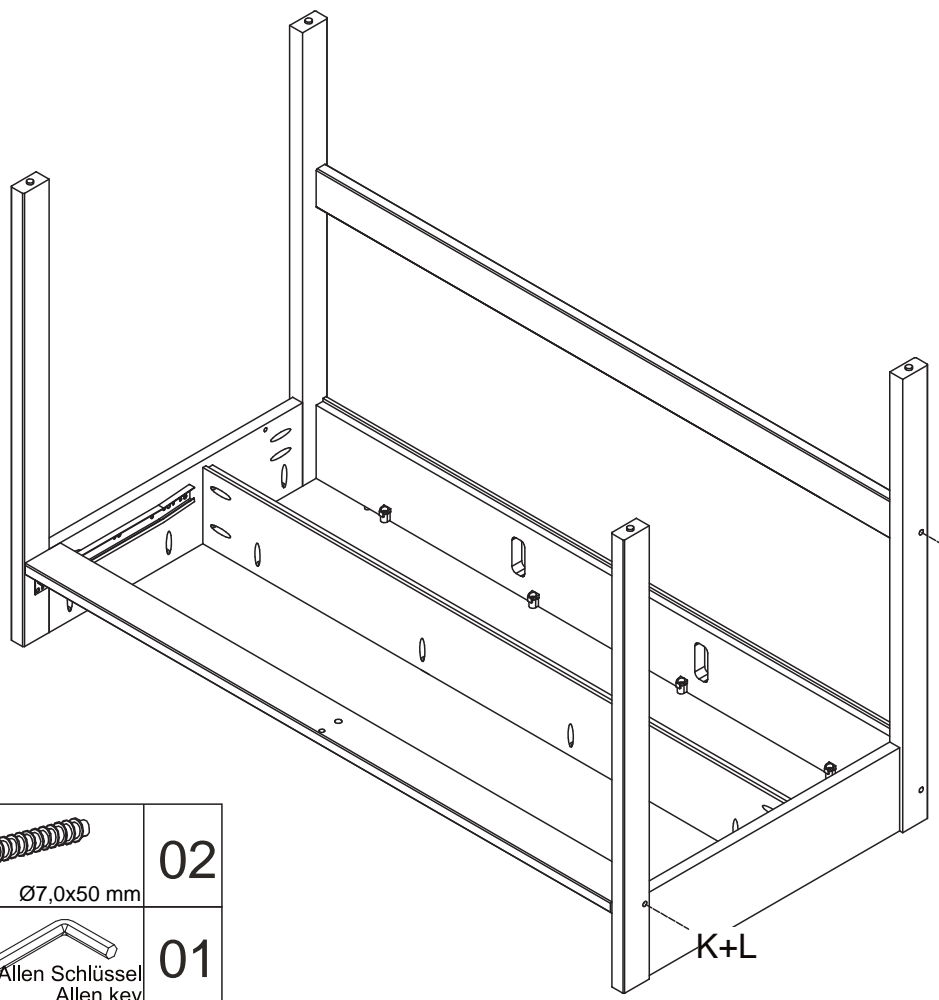
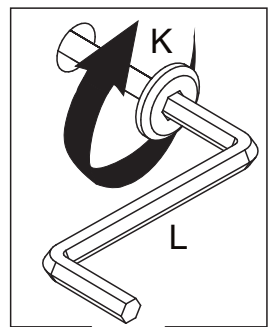
07

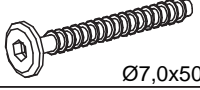



K	 Ø7,0x50 mm	03
L	 Allen Schlüssel Allen key	01

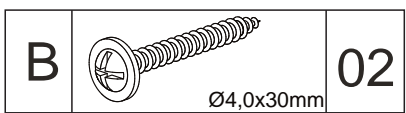
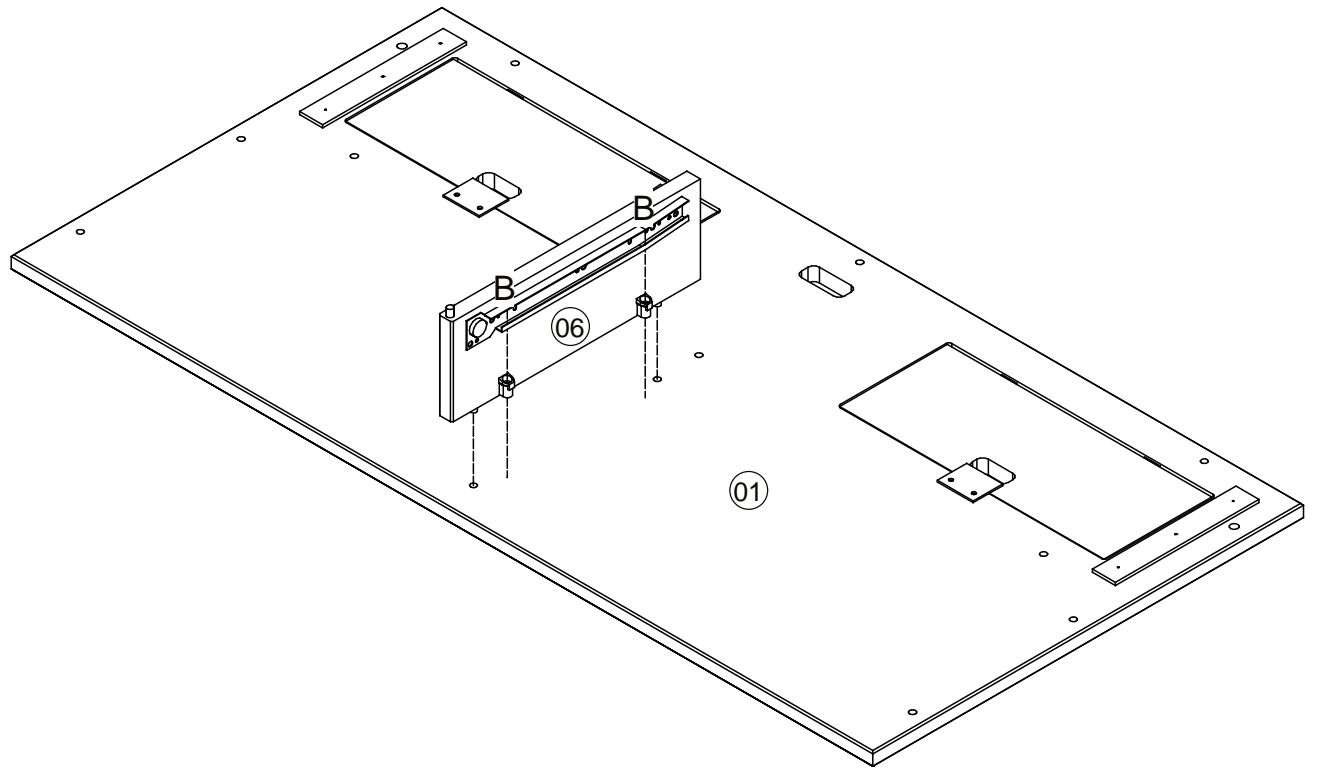
B	 Ø4,0x30mm	02
---	--	----

08

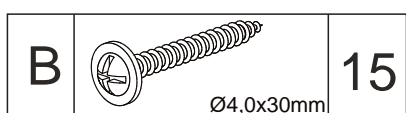
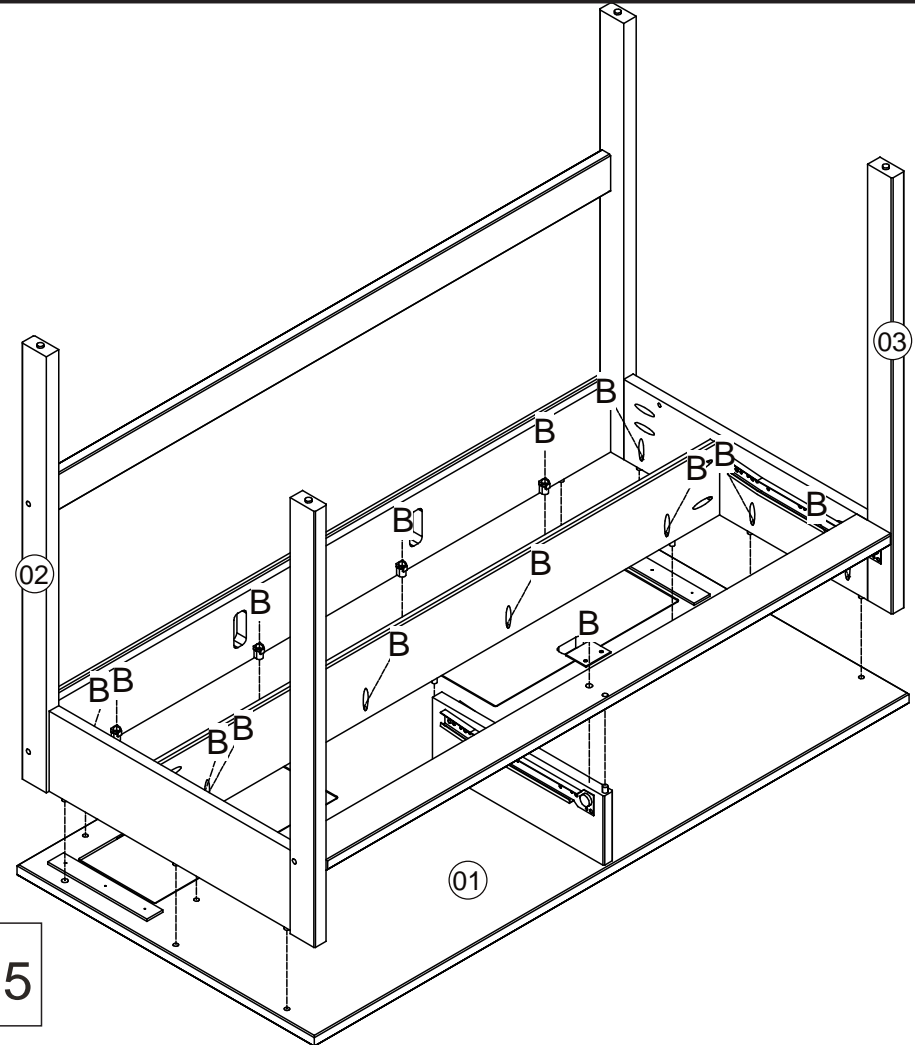


K	 Ø7,0x50 mm	02
L	 Allen Schlüssel Allen key	01

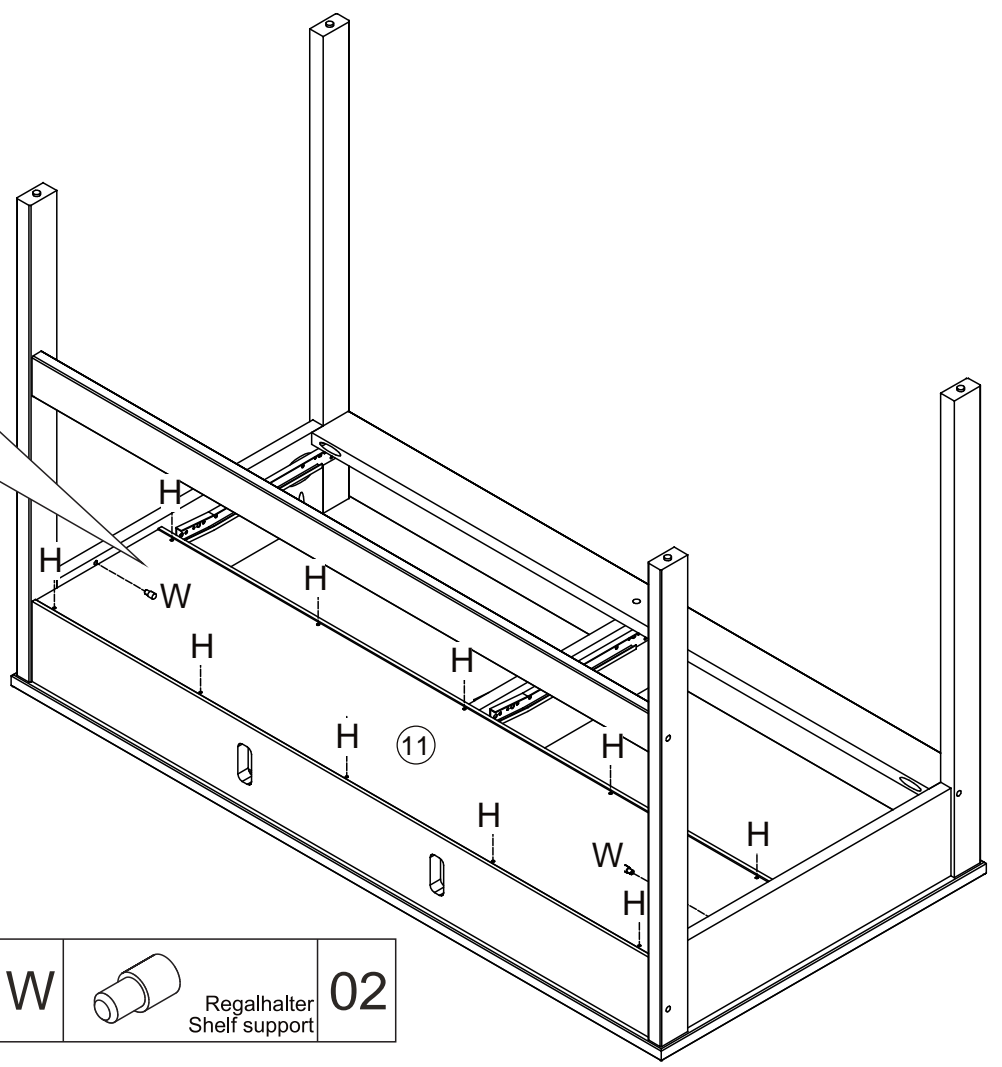
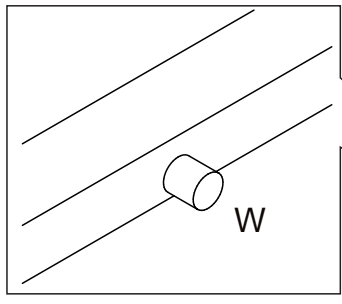
09


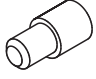


10

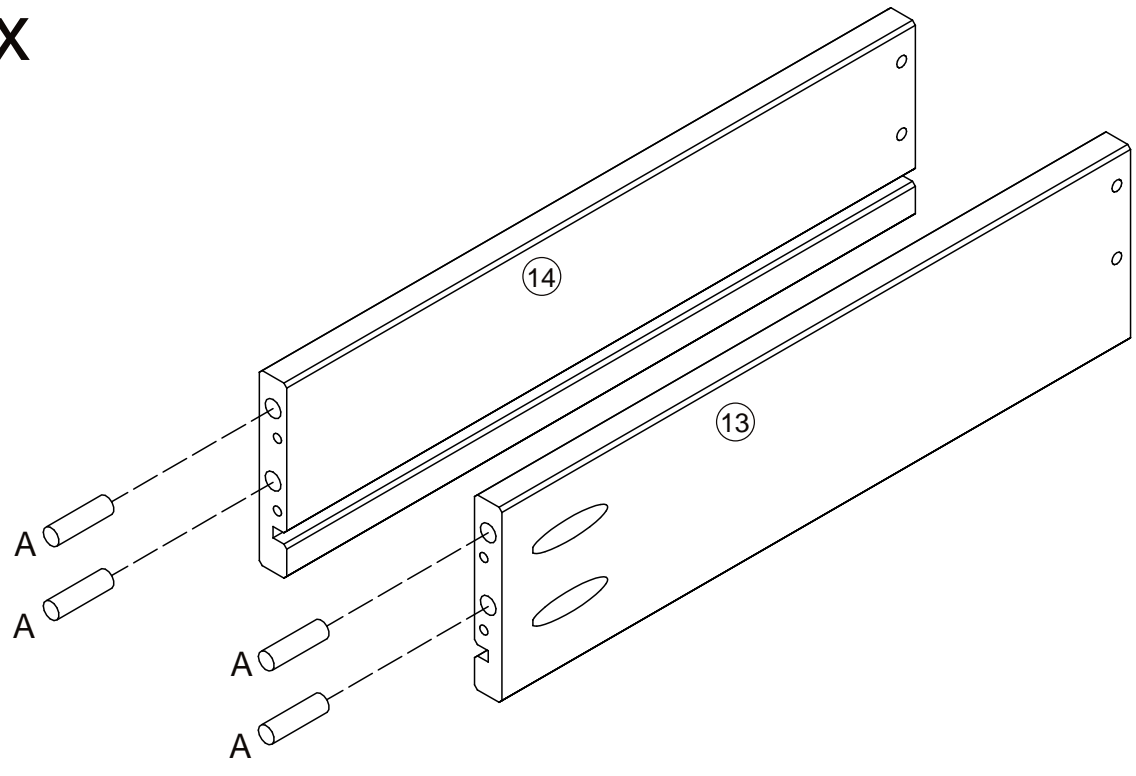


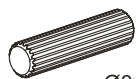
11



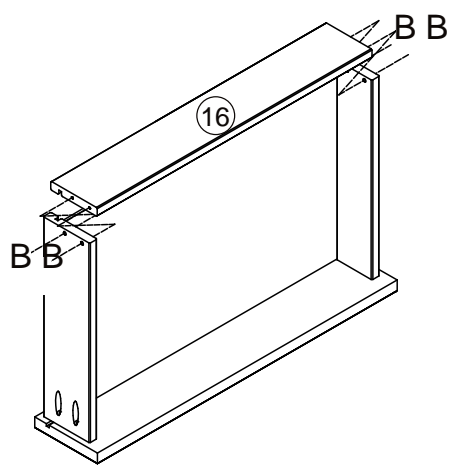
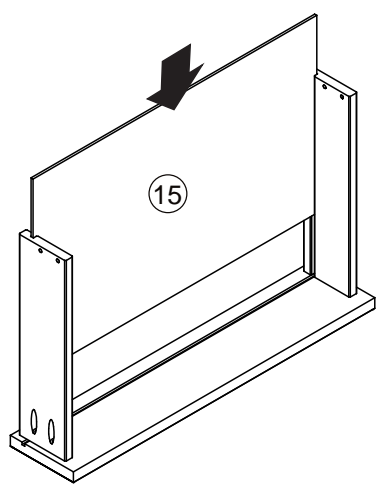
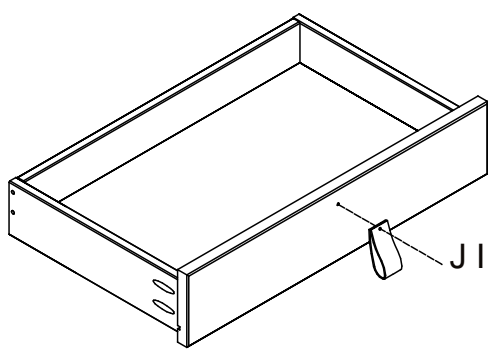
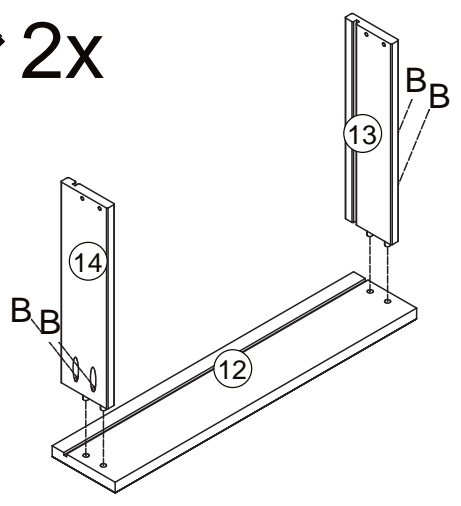
H	 Ø3,5x14mm	10	W	 Regalhalter Shelf support	02
---	--	----	---	---	----

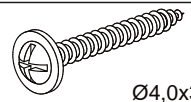
12 2x

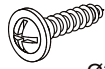


A	 Ø8x25mm	08
---	--	----

13 2x

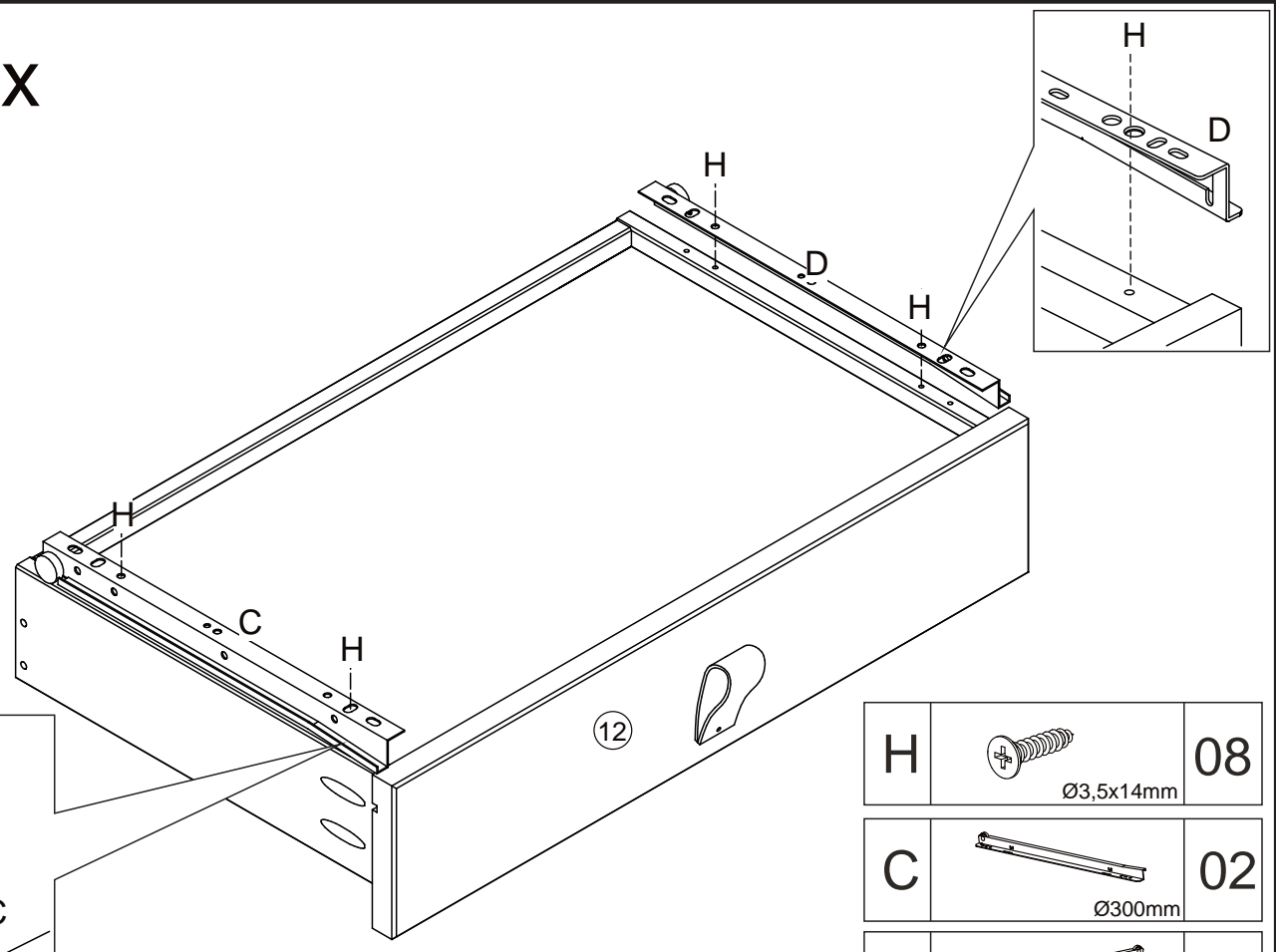



B		16
		Ø4,0x30mm


J		02
		Ø3,5x16mm


I		02
		Griff Handle

14 2x

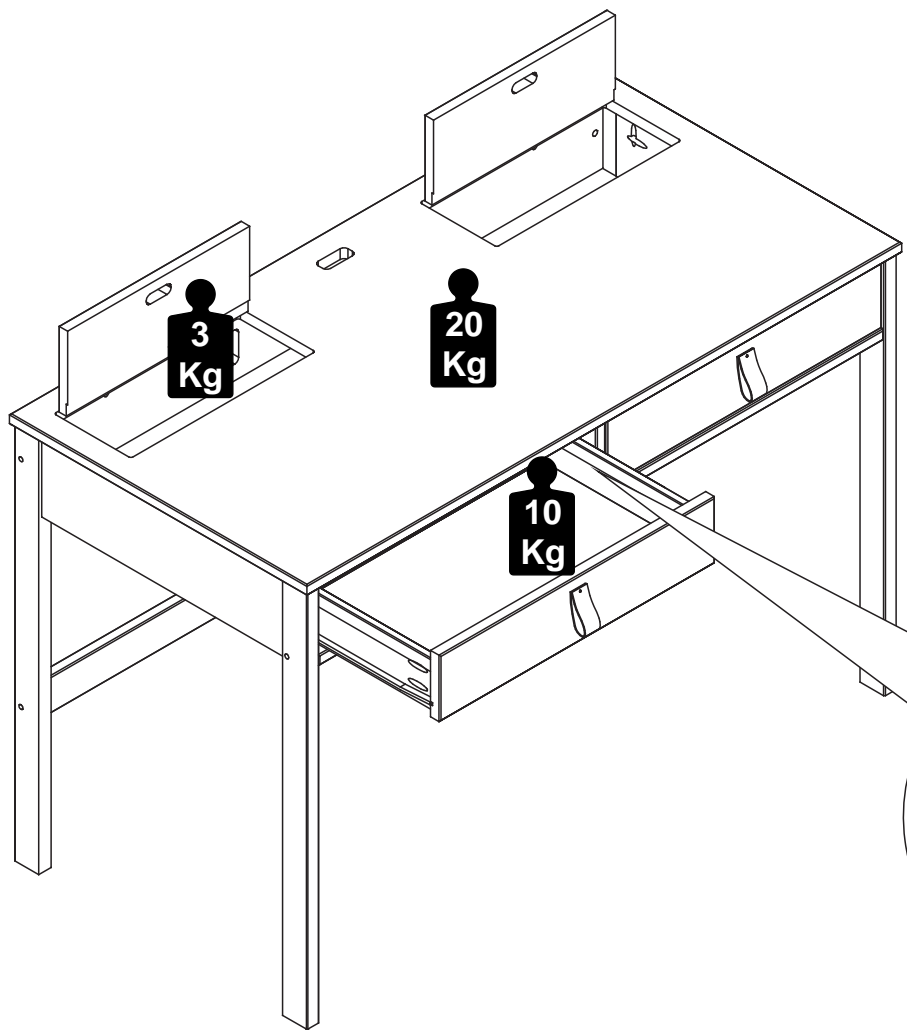


H		08
		Ø3,5x14mm

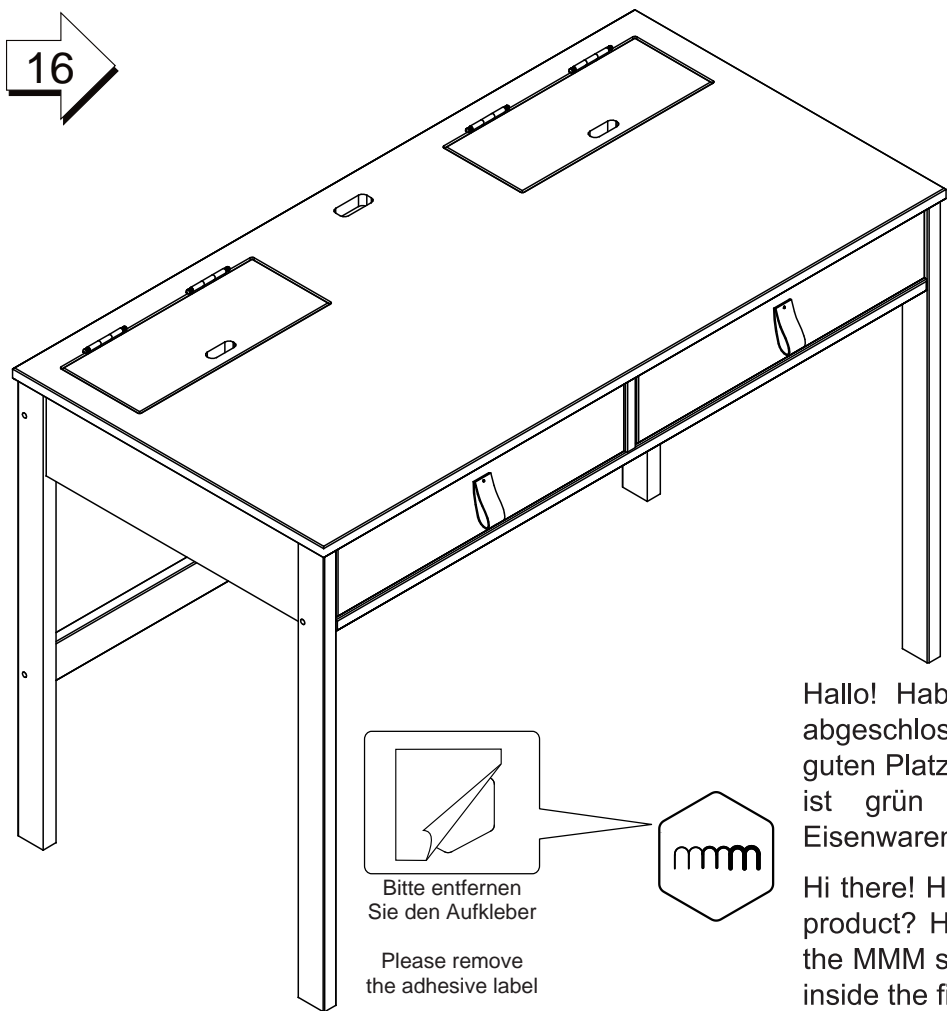
C		02
		Ø300mm

D		02
		Ø300mm

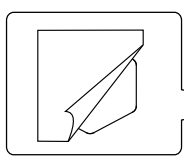
15



16



Y	 Etiket Etiquette	01
---	---	----



Bitte entfernen  
Sie den Aufkleber

Please remove  
the adhesive label

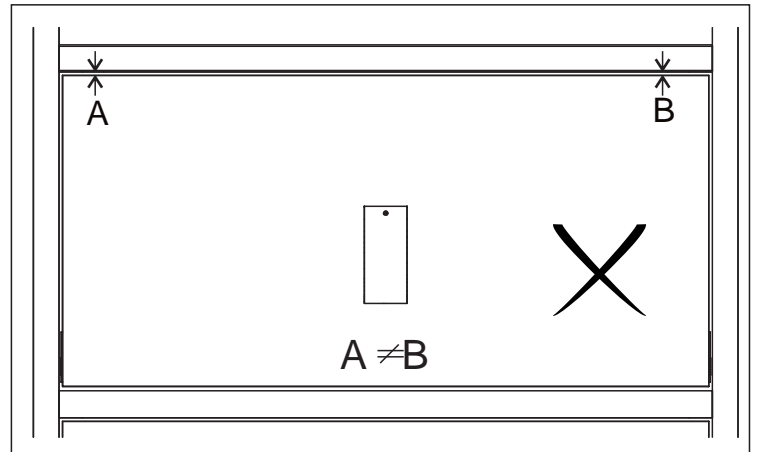
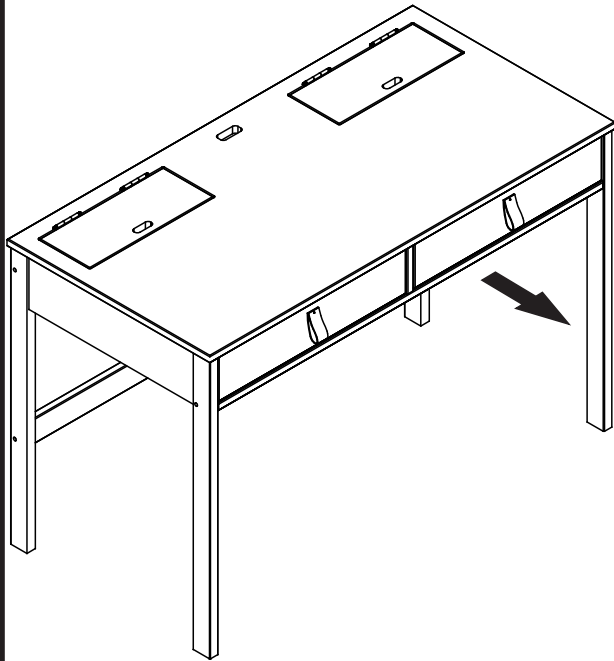


Hallo! Haben Sie die Montage Ihres Produkts abgeschlossen? Was halten Sie davon, einen guten Platz für den MMM-Aufkleber zu finden? Er ist grün und wurde zusammen mit den Eisenwaren geschickt.

Hi there! Have you finished the assembly of your product? How about finding a good place to set the MMM sticker? It is green and was sent to you inside the fittings bag.

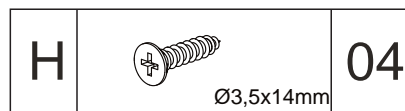
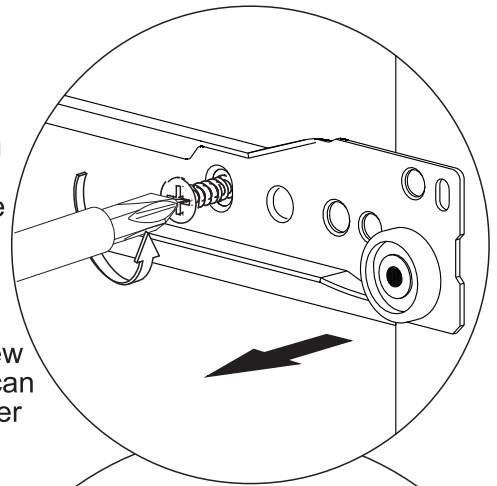
# Schubladeneinstellung

## Drawer adjustment



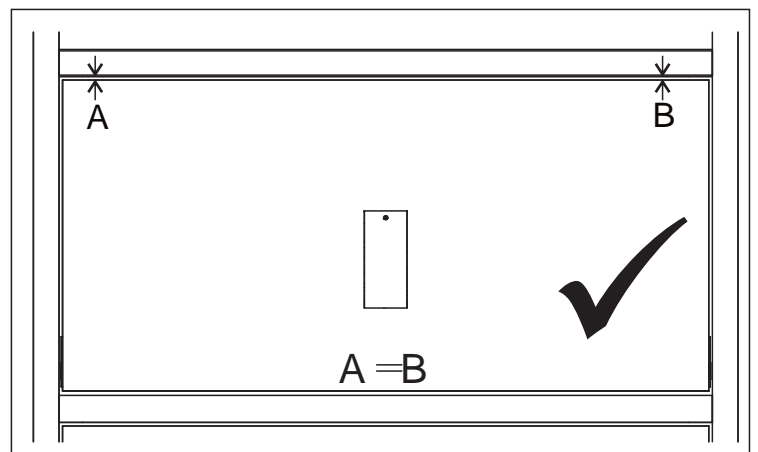
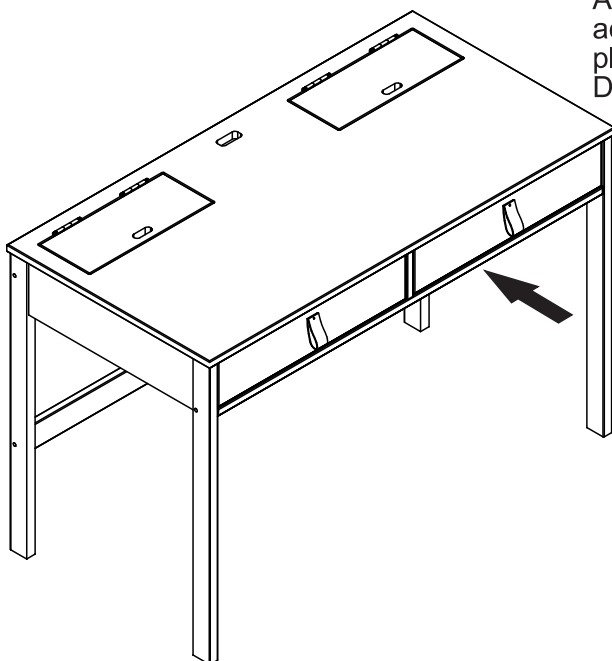
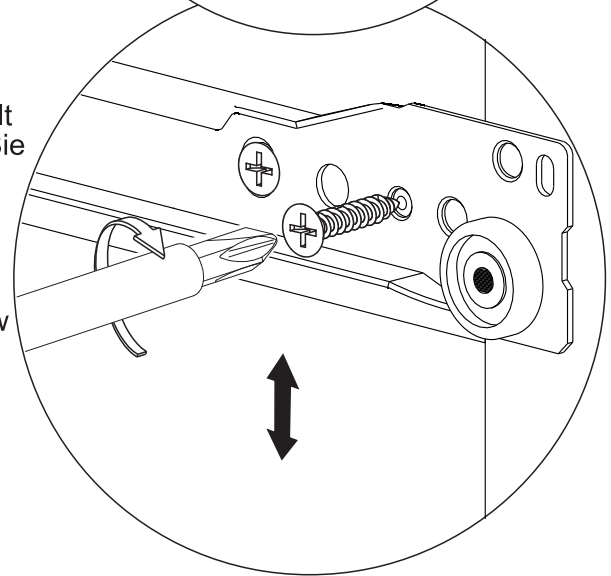
Um die Einstellung richtig machen zu können, müssen Sie die Schraube der Gleitschienenführung (so wie es auf dem Bild dargestellt ist) lockern.

Please untighten the screw of the bar guide (as you can see on the picture) in order to adjust the drawer.



Nachdem Sie die Schublade eingestellt haben, verwenden Sie bitte die Schraube D um sie zu arretieren.

After you have adjusted the drawer, please use the screw D to fix it.



# Schubladeinstellung Drawer adjustment

