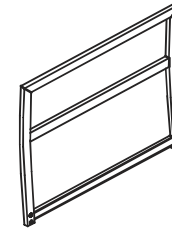
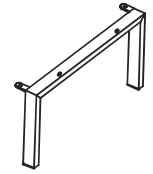


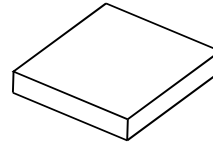
A x 2



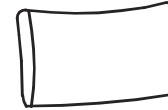
B x 6



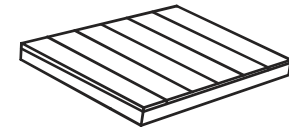
C x 6



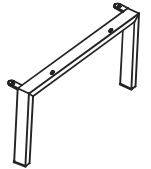
D x 5



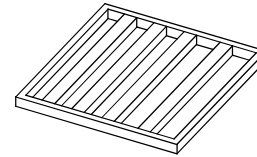
E x 5



H x 1



I x 2



J x 1

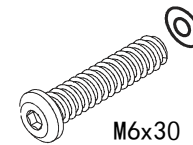


F x 1



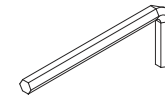
M6x15

#1 x 16



M6x30

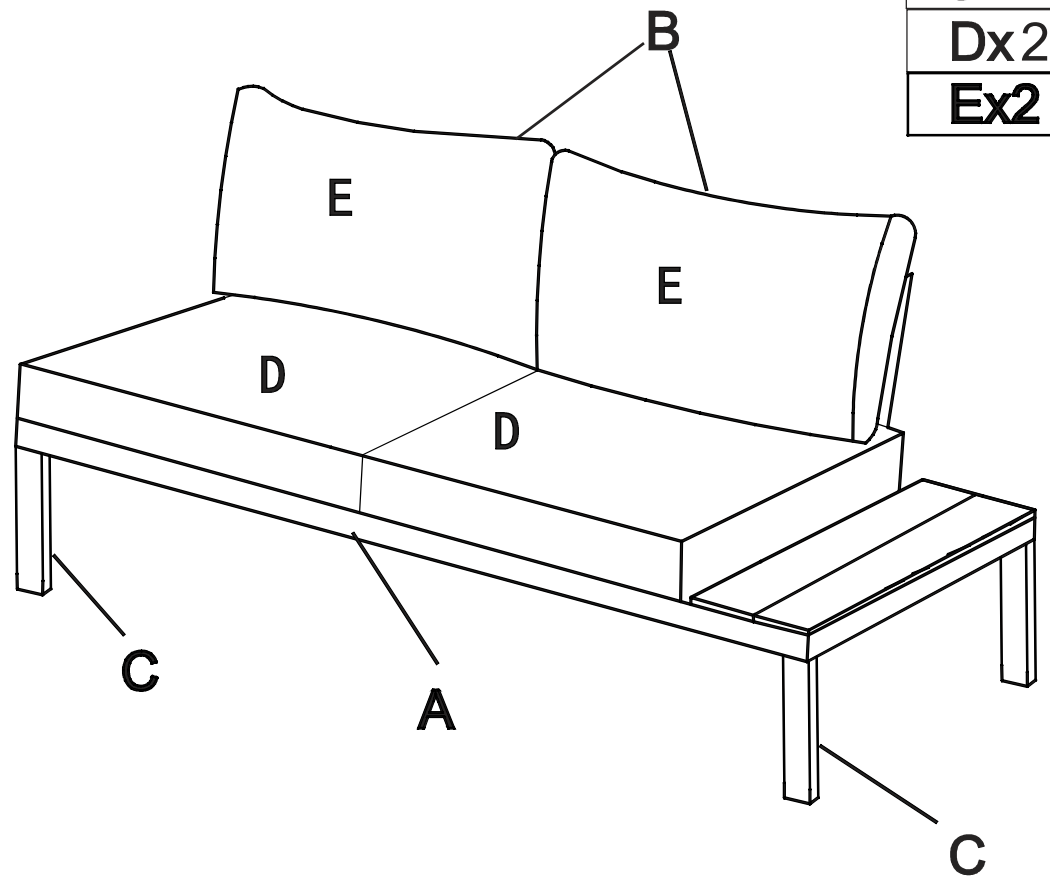
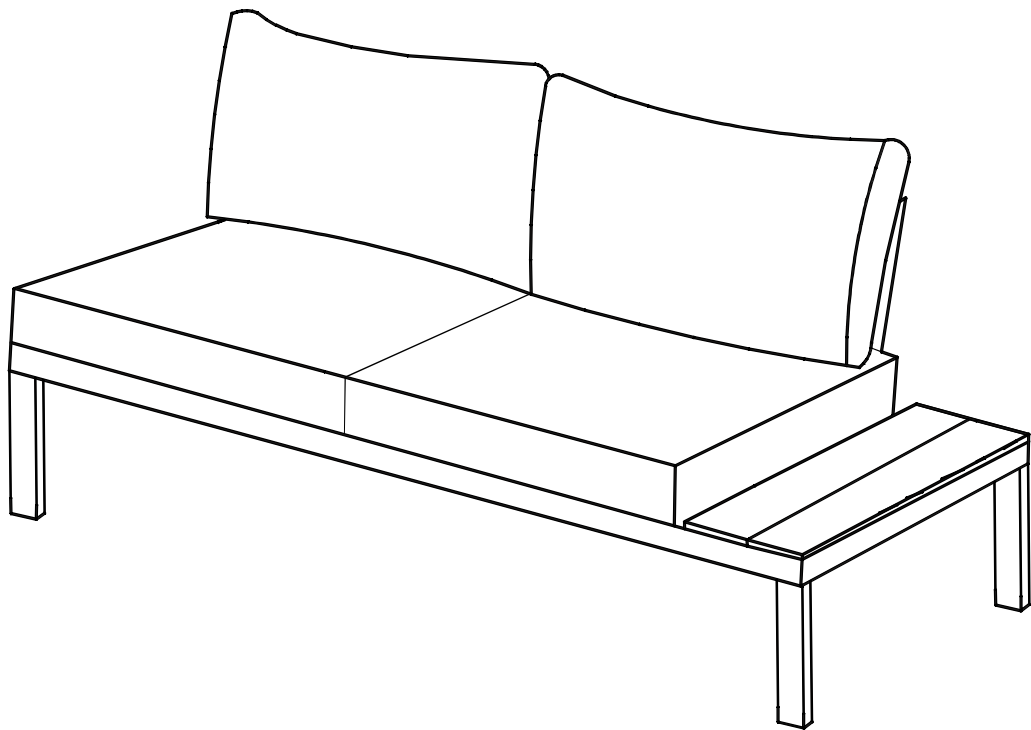
#2 x 16

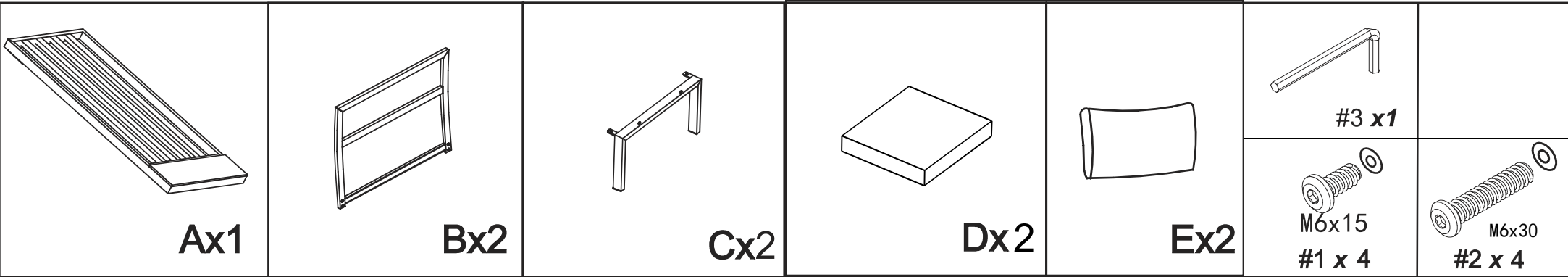


#3 x 1



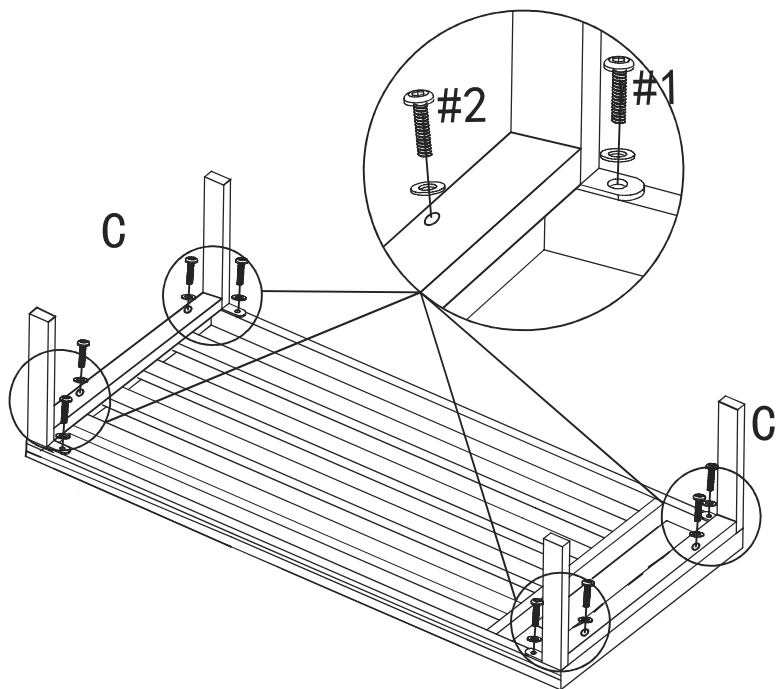
- Ax1
- Bx2
- Cx2
- Dx2
- Ex2





Bitte ziehen Sie die Schrauben während der Montage noch nicht fest Die Schrauben erst in ihrer Position fixieren und am Ende der Montage alle Schrauben festziehen.

Step 1

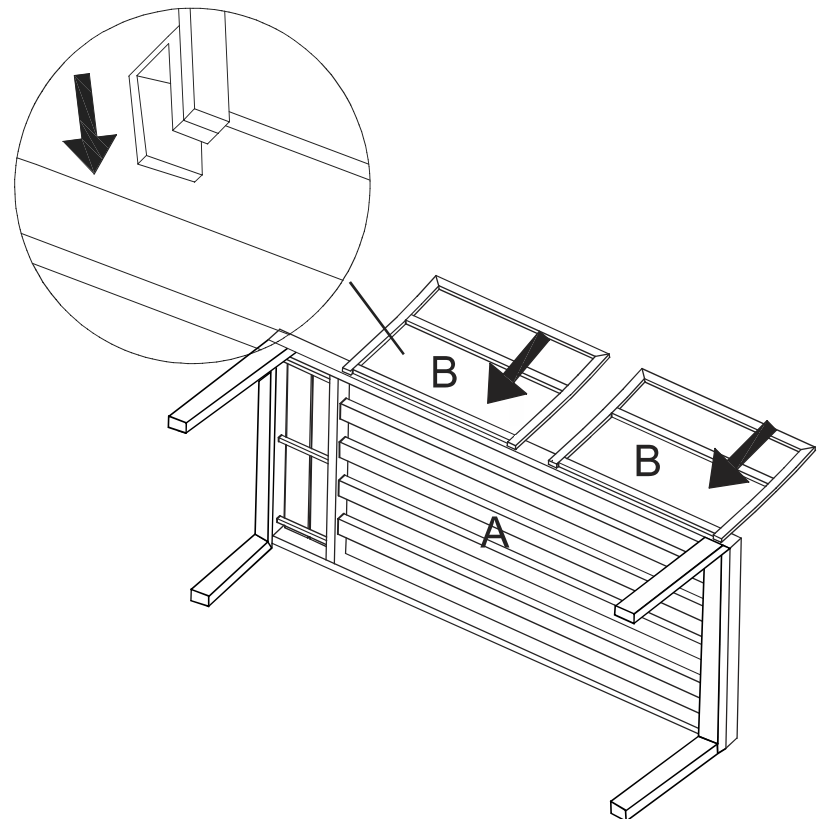


C x 2

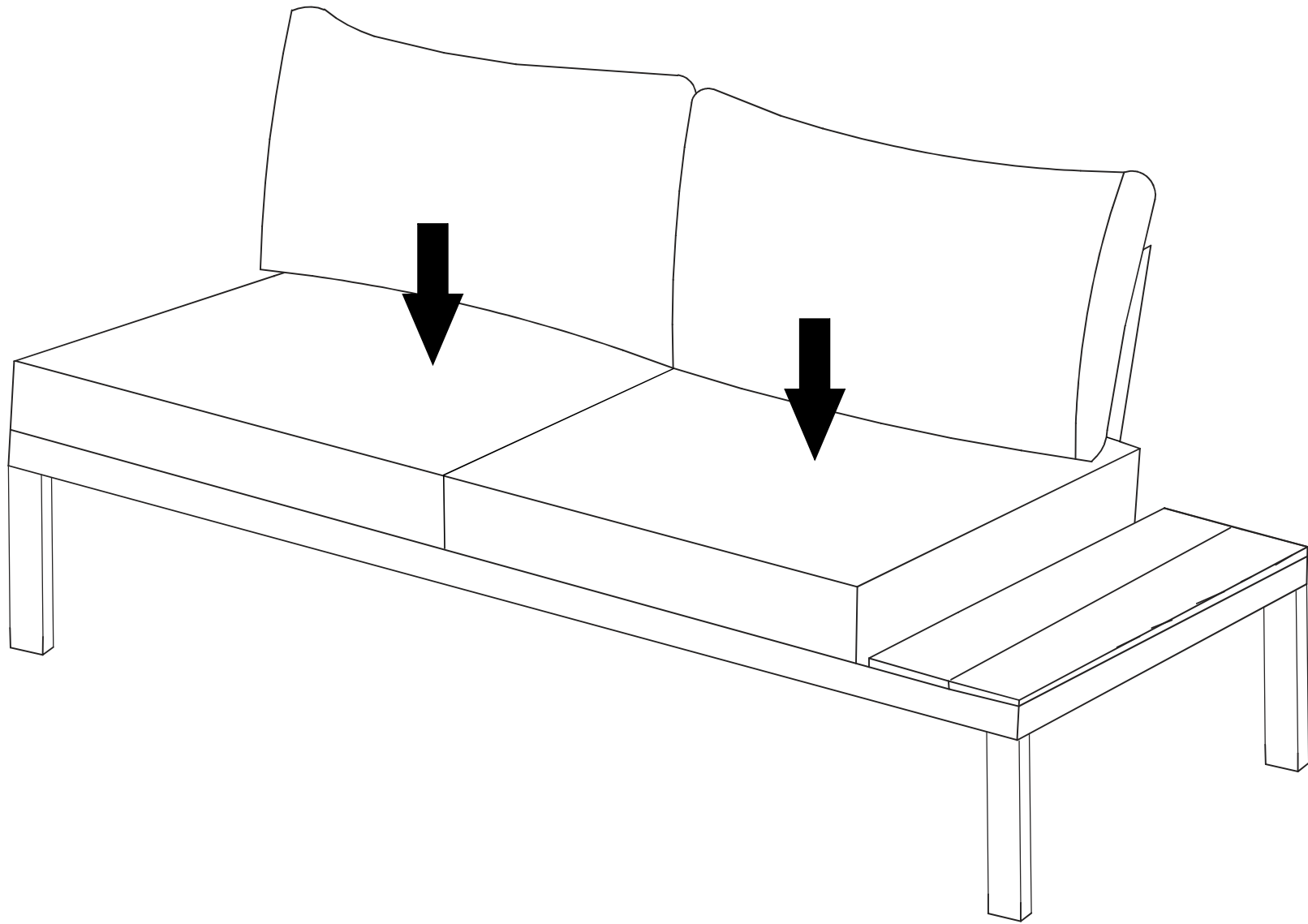
#1 x4

#2 x4

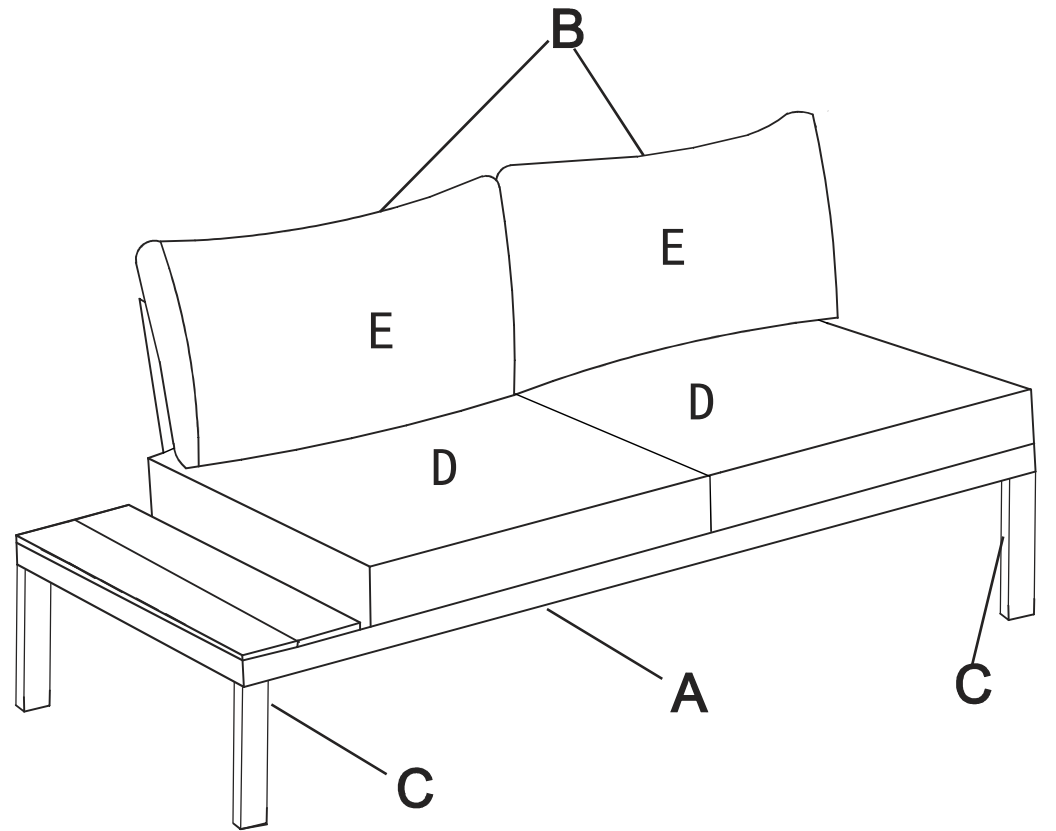
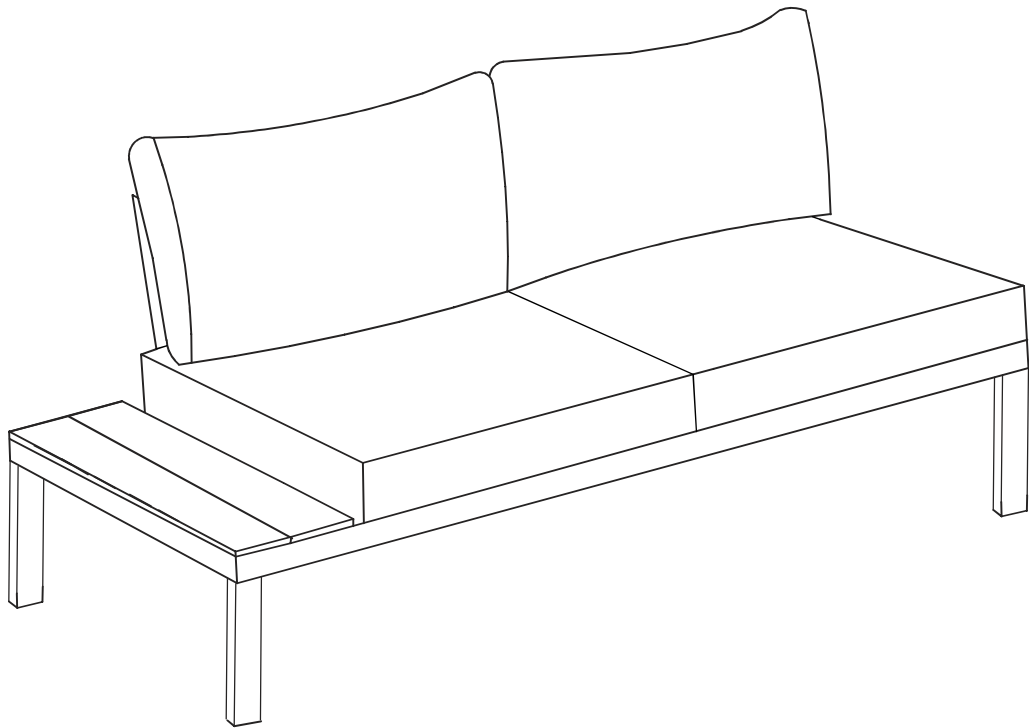
Step 2

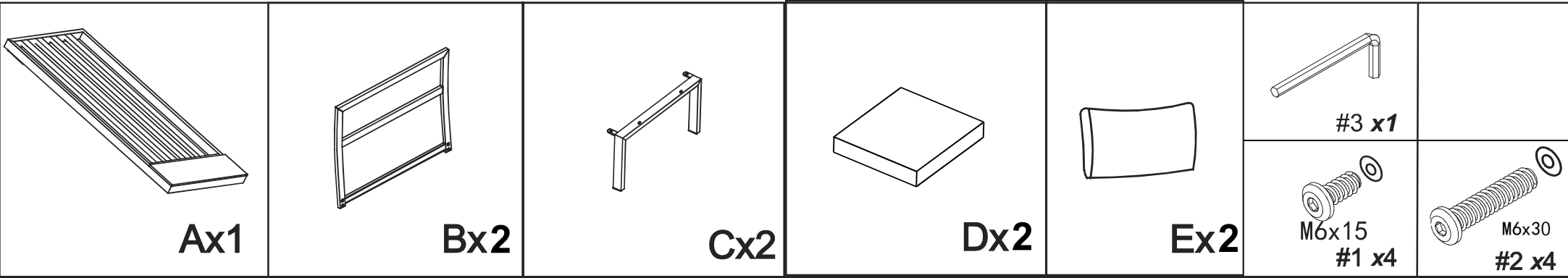


Step 3



- Ax1
- Bx2
- Cx2
- Dx2
- Ex2





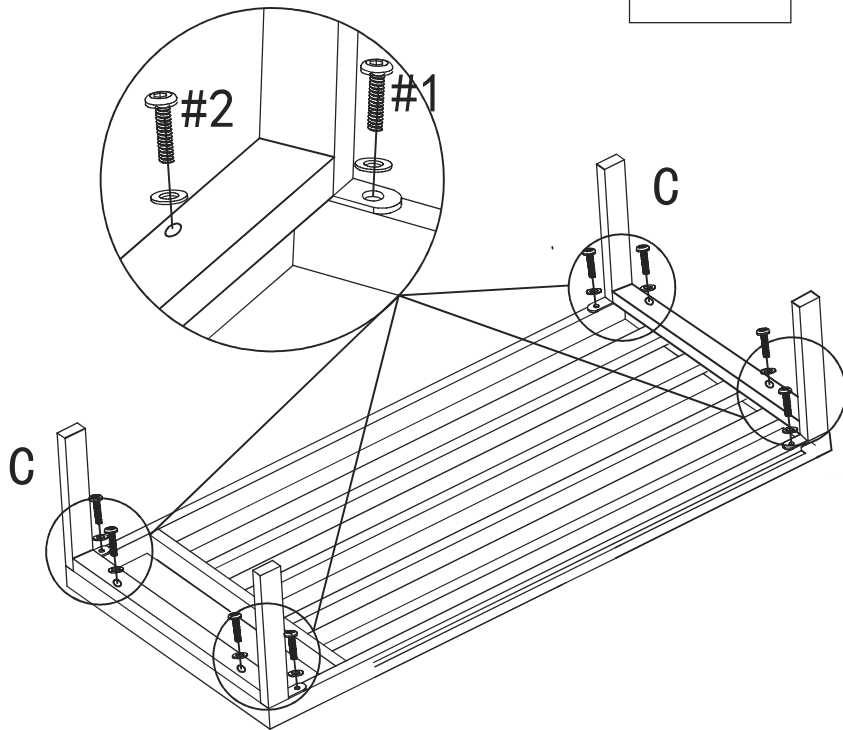
Bitte ziehen Sie die Schrauben während der Montage noch nicht festDie Schrauben erst in ihrer Position fixieren und am Ende der Montage alle Schrauben festziehen.

Step 1

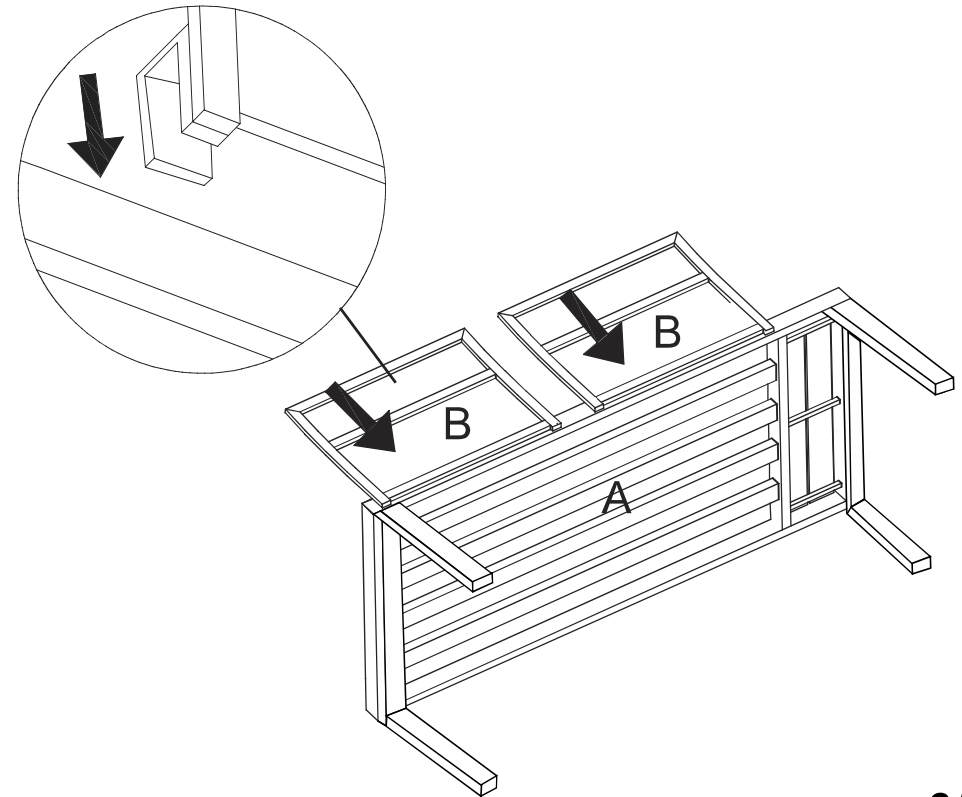
C x 2

1 x4

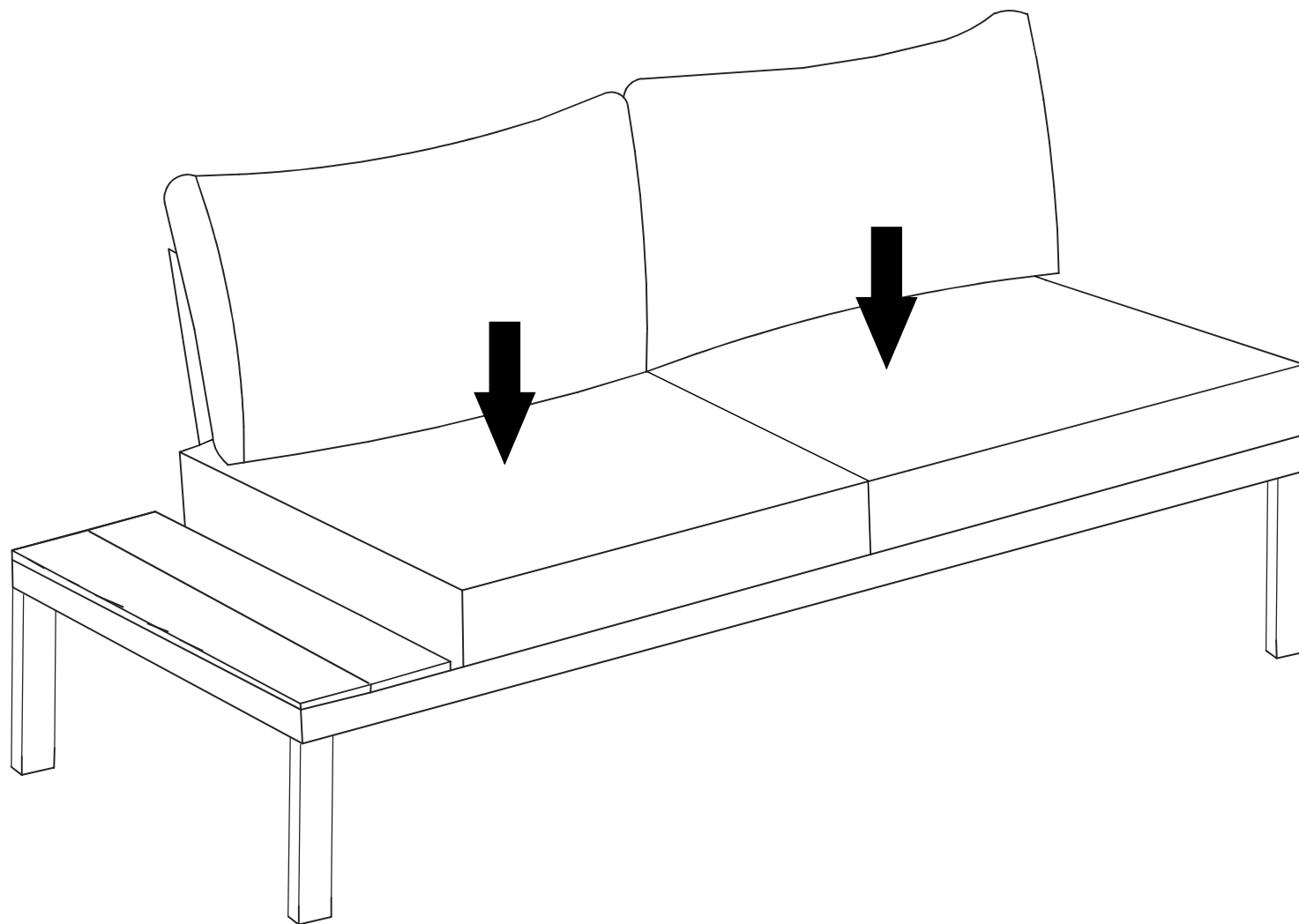
2 x4

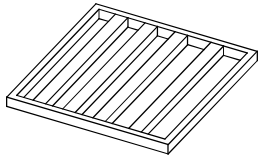


Step 2

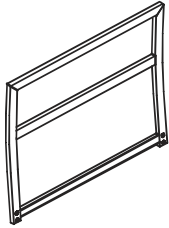


Step 3

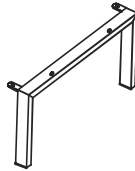




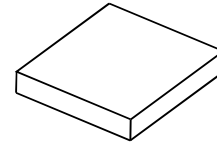
J x1



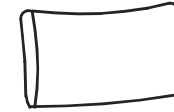
B x2



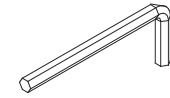
C x2



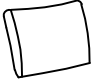
D x1



E x1



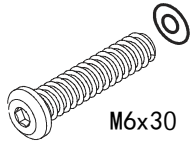
#3 x1



F x1



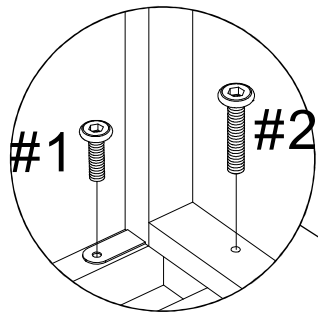
**M6x15
#1 x4**



**M6x30
#2 x4**

Bitte ziehen Sie die Schrauben während der Montage noch nicht fest Die Schrauben erst in ihrer Position fixieren und am Ende der Montage alle Schrauben festziehen.

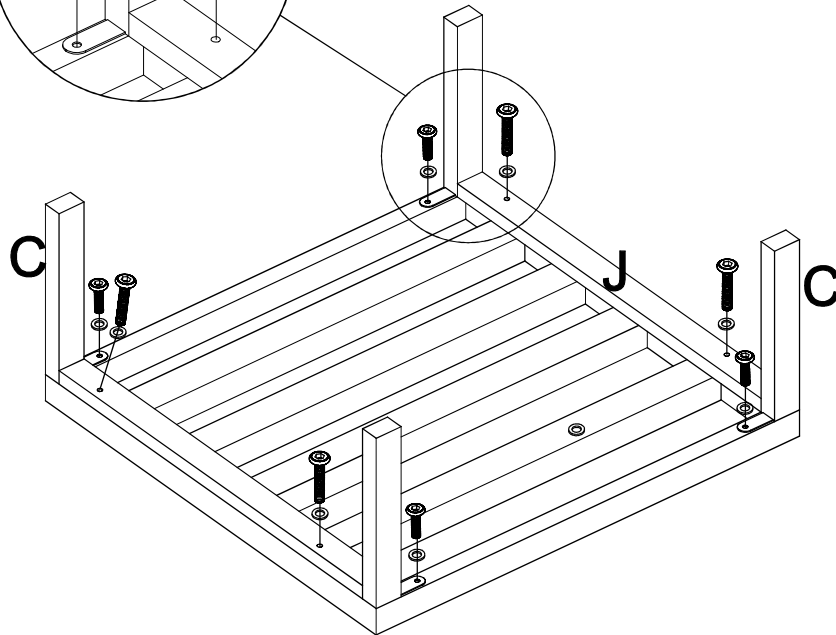
Step 1



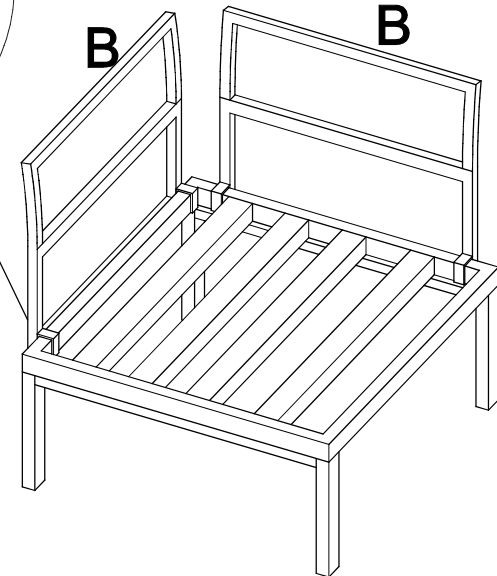
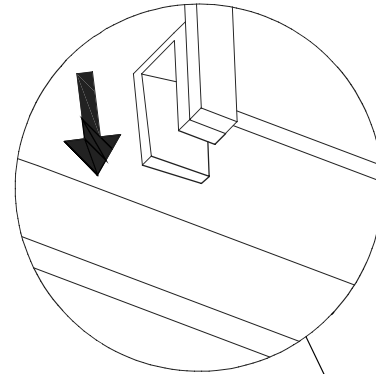
C x 2

1 x4

2 x4

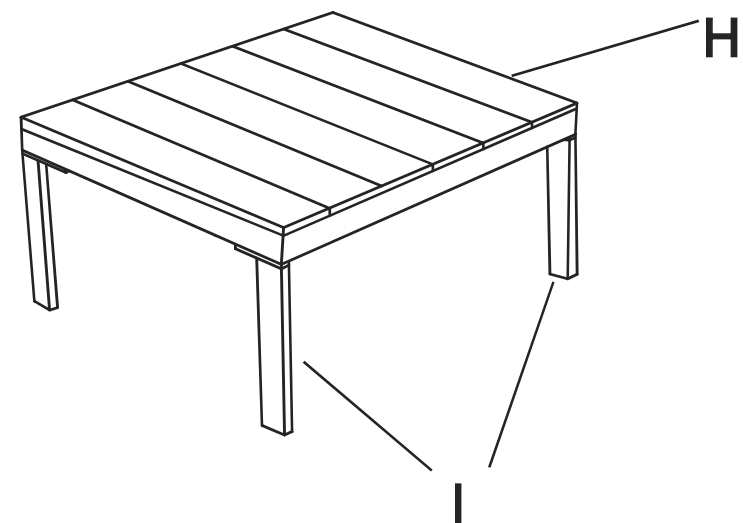
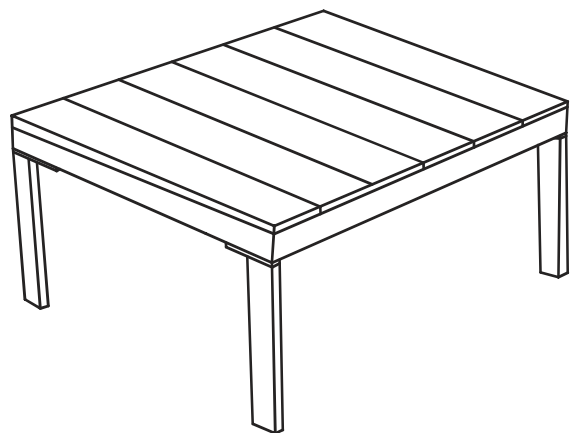


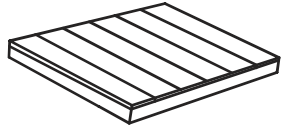
Step 2



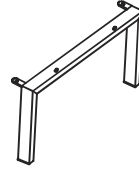
Hx1

lx2

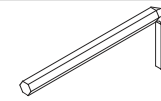




Hx1



lx2

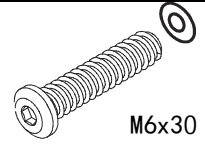


#3 x1



M6x15

#1 x4

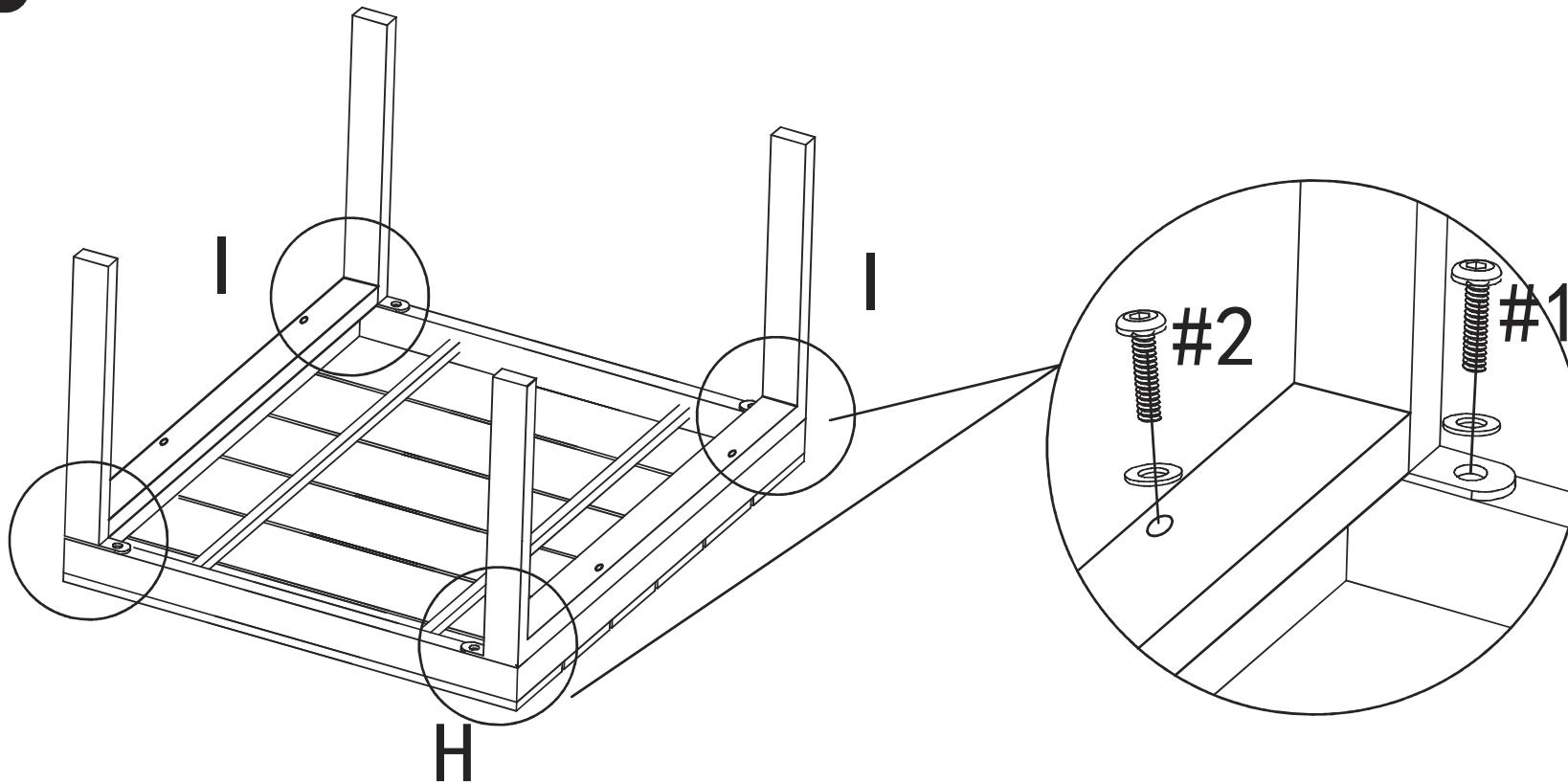


M6x30

#2 x4

Bitte ziehen Sie die Schrauben während der Montage noch nicht fest. Die Schrauben erst in ihrer Position fixieren und am Ende der Montage alle Schrauben festziehen.

Step 1



#1 x4

#2 x4