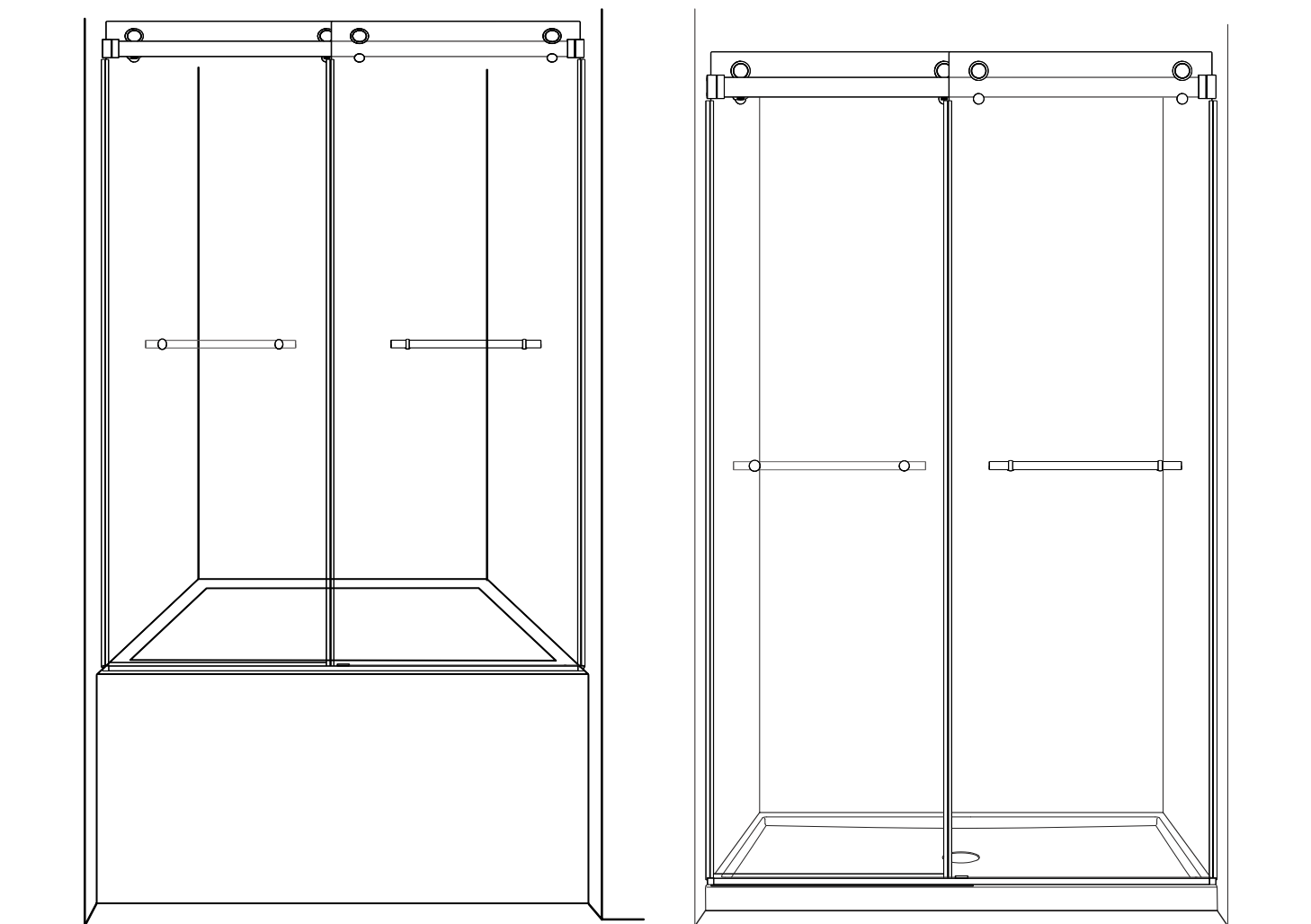
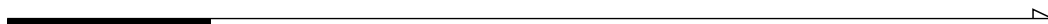


# INSTALLATION INSTRUCTIONS



**NKK6122-1**



## ◆ General Information

Please inspect the product immediately upon receipt for transit damage, missing packs/parts or manufacturing fault. Damage reported later cannot be accepted. Please handle the product with care avoiding knocks and shock loading to all sides and edges of the glass.

### Notes: Safety glass can not be re-worked.

Please read these instructions carefully before start of installation.

Special care should be taken when drilling walls to avoid hidden pipes or electrical cables.

Note: This product is heavy and may require two people to install.

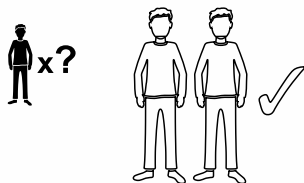
### Aftercare instructions

After use, your shower should be cleaned with soap and water. This is particularly important in hard water districts where insoluble lime salts may be deposited and allowed to build up. Cleaners of a gritty or abrasive nature should not be used. Care should be taken to avoid contact with strong chemicals such as organic solvents and strippers.

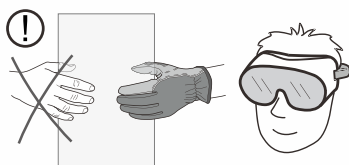
Glass cleaners can be used but with caution, if in doubt contact the manufacturer of the cleaner in question.

Please keep these instructions for aftercare and customer service details.

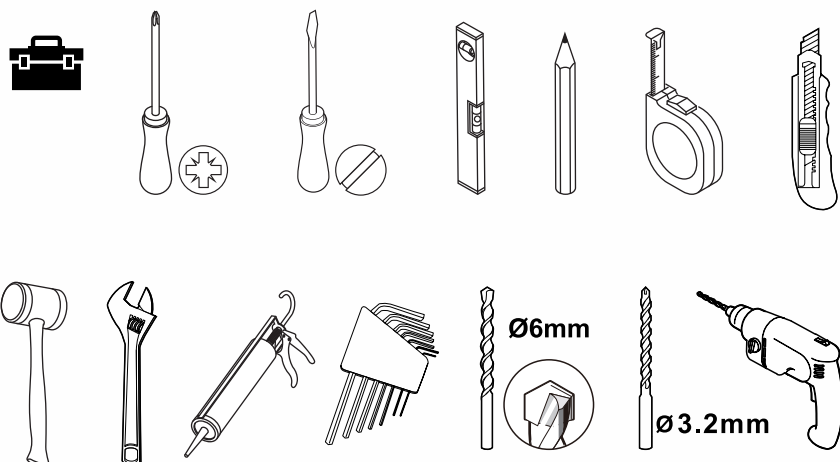
It is recommended that at least two people install it.



Wear gloves and goggles for your safety.



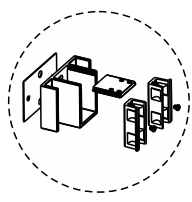
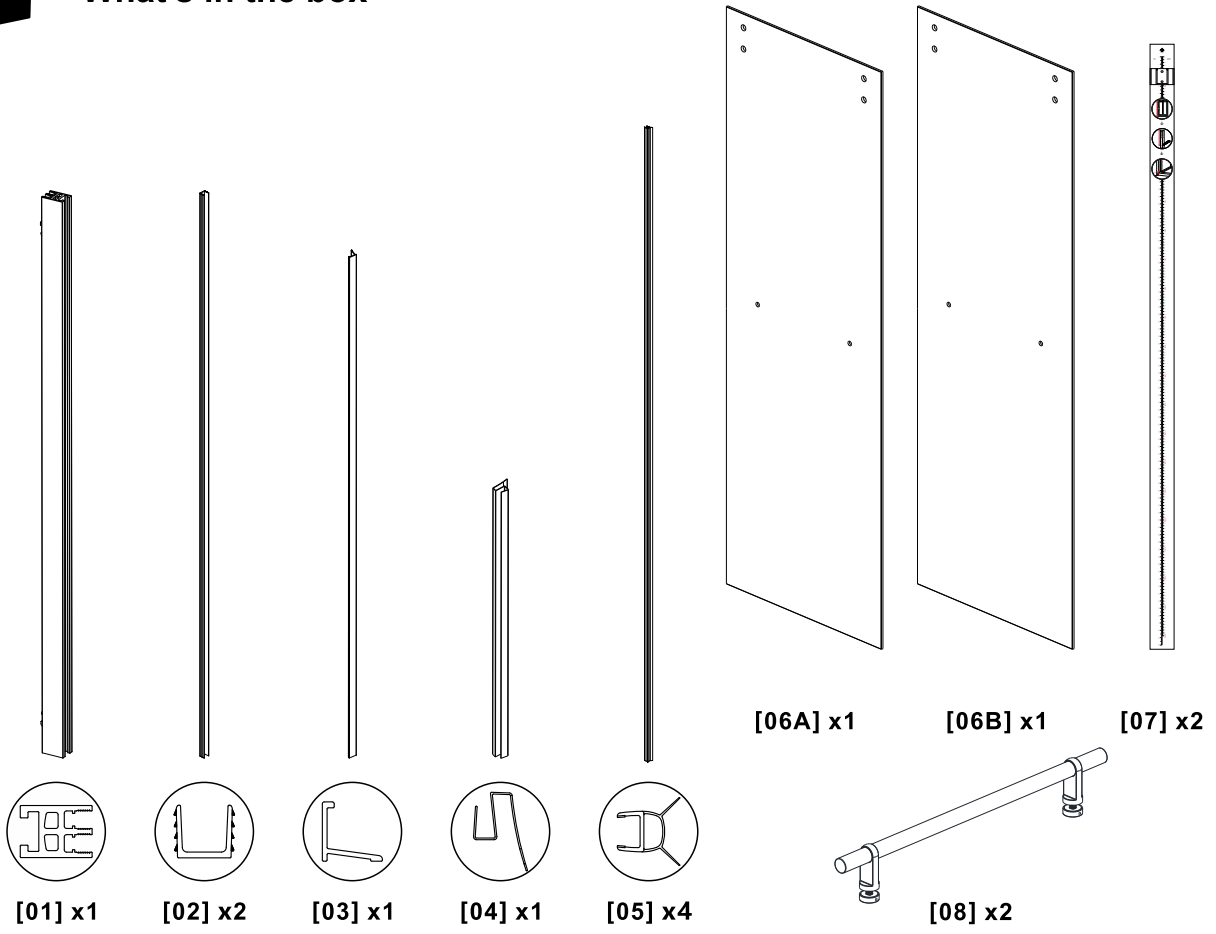
#### Required Tools



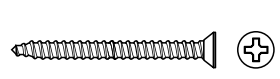


Contact for installation help/parts replacement:  
[support1@sunrosastore.com](mailto:support1@sunrosastore.com) (need your order# & model)

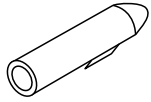
**What's in the box**



[09] x2



[10] x4 (ST4x35)



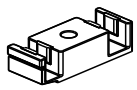
[11] x5



[12] x1



[13] x1 (ST4x25)



[14] x1



[15A] x1



[15B] x1



[16] x1 (2.5mm)



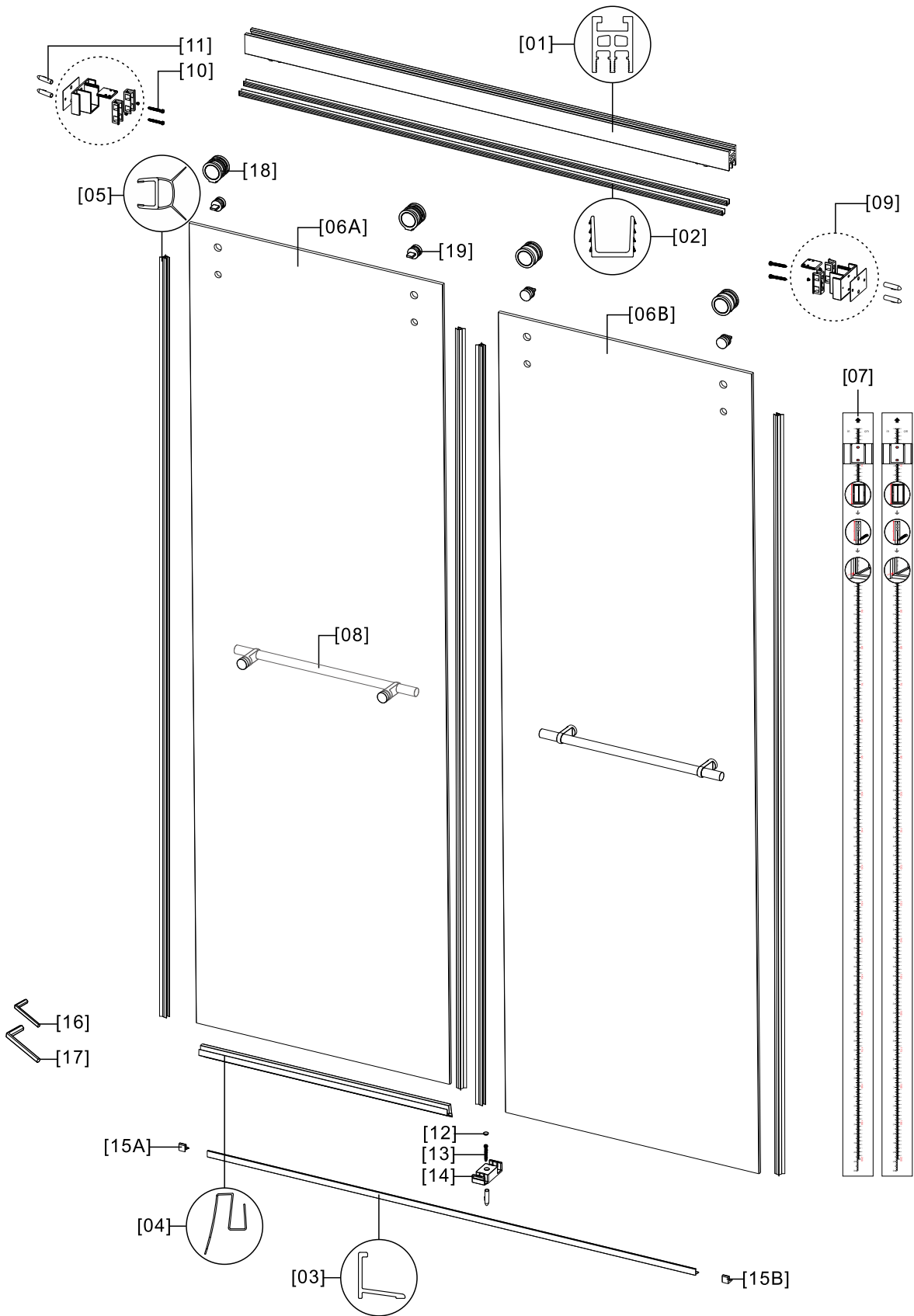
[17] x1 (3mm)



[18] x4

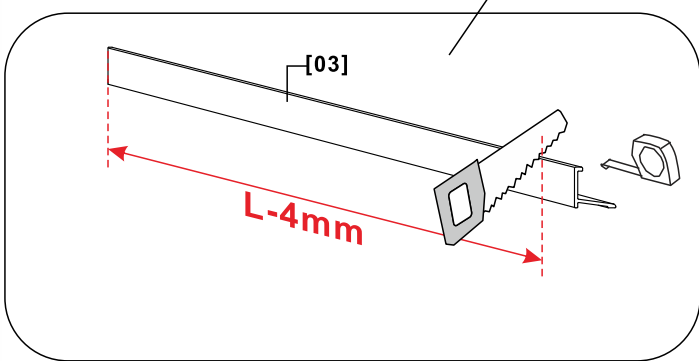
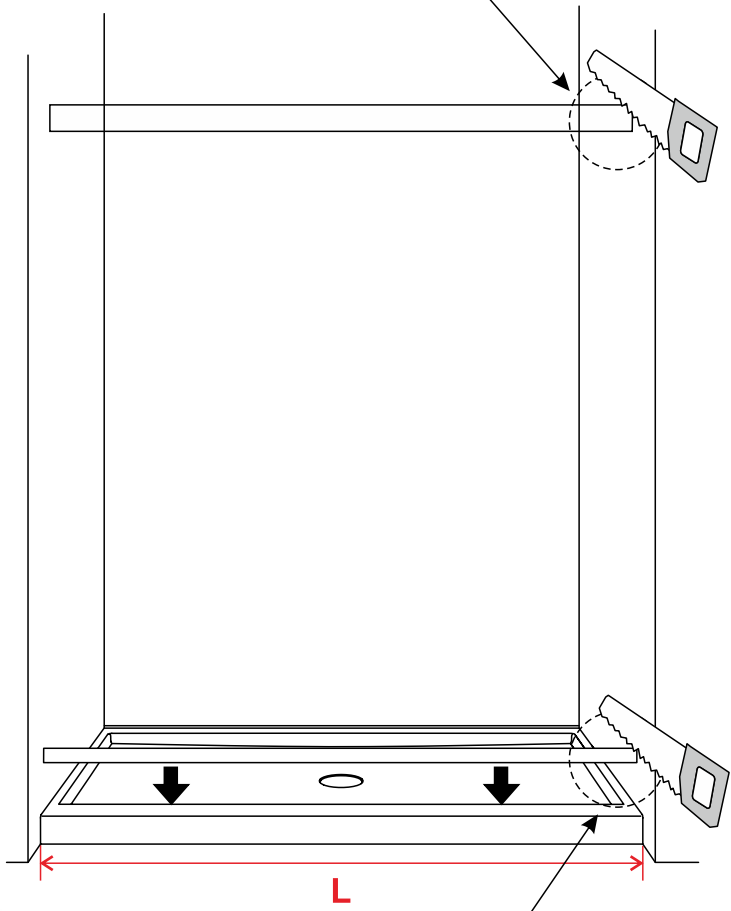
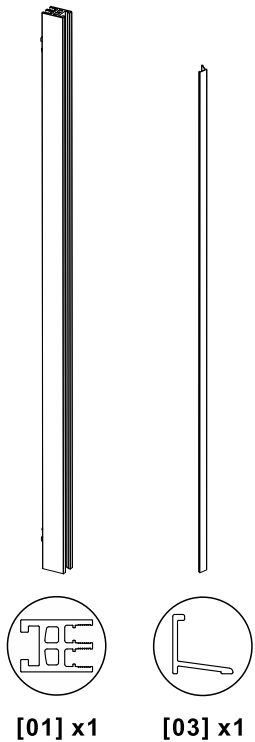
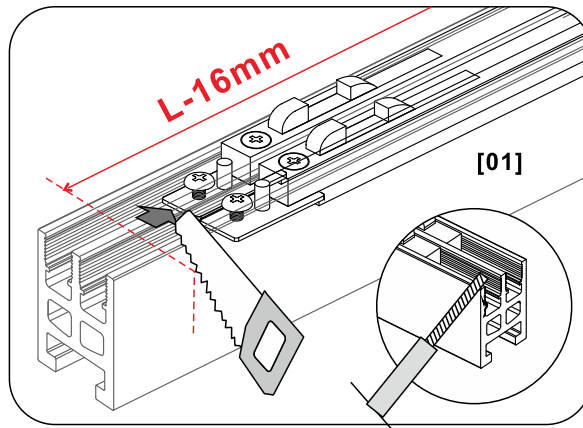


[19] x4





01



**Step 1: Measure and Calculate**

1. Measure shower opening width (L) between finished walls.
2. Required Header Bar [01] length =  $L - 16 \text{ mm}$   
Required Anti-Splash Threshold [03] length =  $L - 4 \text{ mm}$

**Step 2: Cutting & Finishing**

NOTE for Header Bar [01]: Push the buffer assembly clear of cut zone (as shown)

1. Cut Header Bar [01] and Anti-Splash Threshold [03] to required lengths with hacksaw.
2. Deburr all cut edges with metal file.

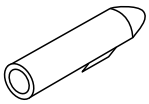
WARNING: Wear safety goggles & gloves!

# 02

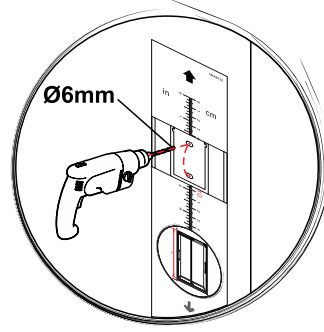
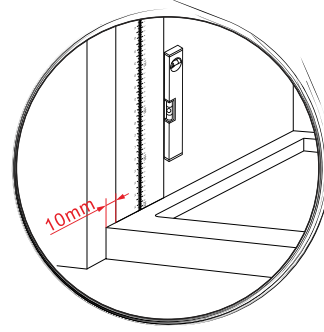
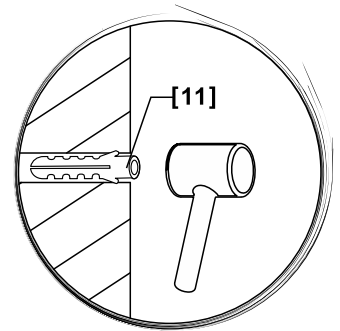
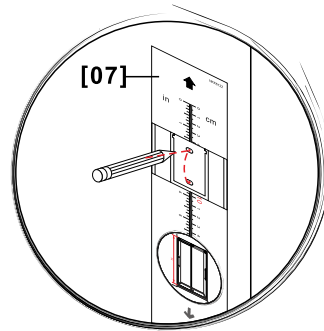
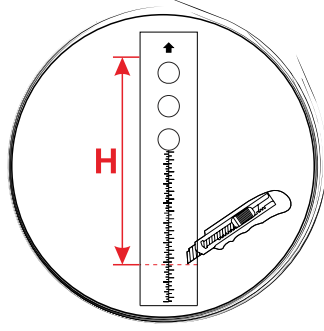
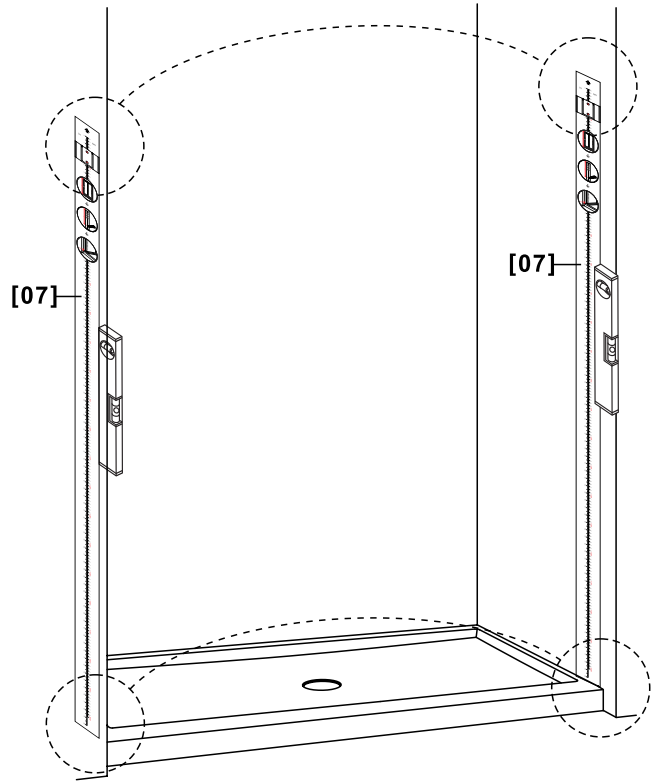
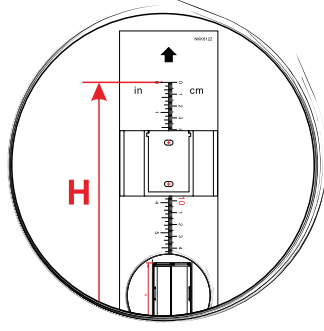
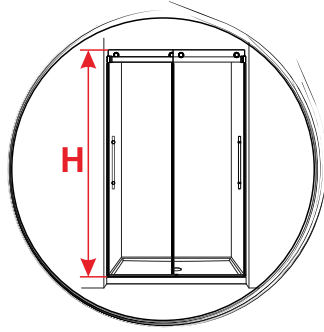
1. On the Measuring Tool [07], locate the horizontal line corresponding to your purchased shower door height (e.g., for a 76" door, find the line marked "76"). Cut horizontally along this entire line.
2. Peel off the backing film from Measuring Tool [07], apply it vertically to the wall, positioned 10 mm from the edge. Ensure it is level, then mark the two drilling points.
3. Drill at the marked points with the 6 mm (1/4 in.) drill bit and insert Wall Anchors [11].
4. Repeat all steps on the opposite wall.



[07] x2

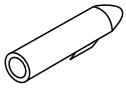


[11] x4



# 03

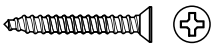
1. Apply silicone sealant to the bottom of Anti-Splash Threshold [03], align it 10mm from the edge, then press firmly onto the floor.
2. Locate the shower opening's centerline, align Bottom Guide [14]'s midline to this mark, then trace drilling point through the guide hole (as shown).
3. Drill at the marked point with the 6 mm (1/4 in) drill bit and insert Wall Anchor [11].
4. Secure Bottom Guide [14] with ST4x25 screws [13], then cover with Cap [12].
5. Apply silicone sealant to Floor Clamp [15A] and [15B], install them at both ends of Threshold [03] (as shown), facing shower interior.



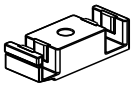
[11] x1



[12] x1



[13] x1 (ST4x25)



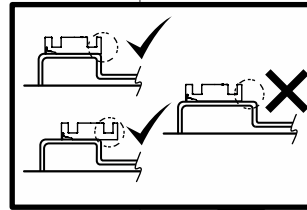
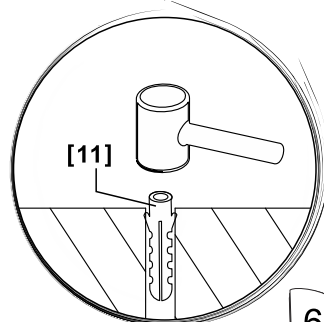
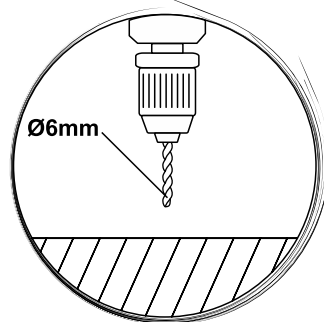
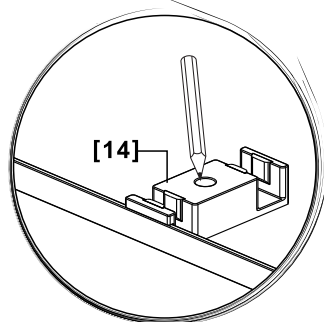
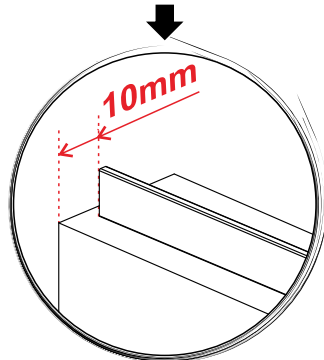
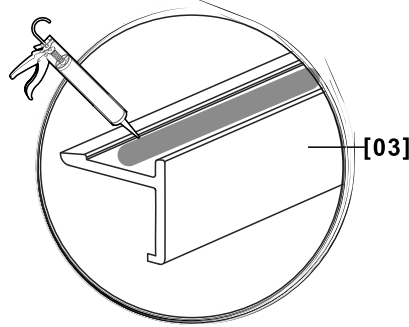
[14] x1



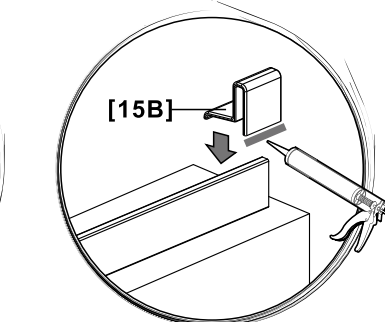
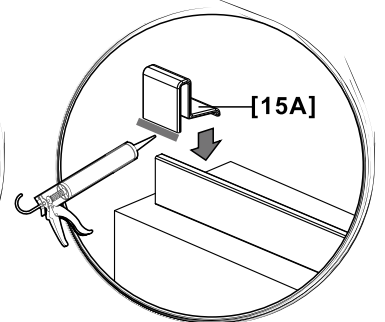
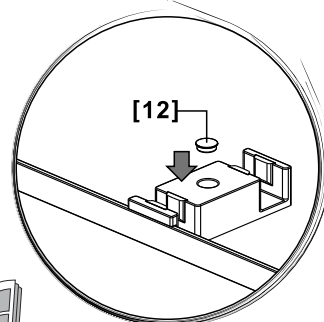
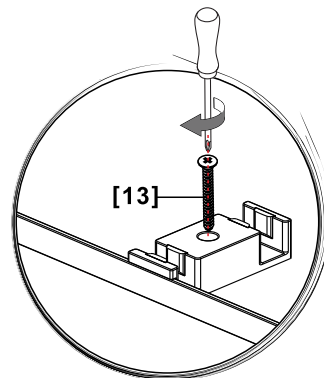
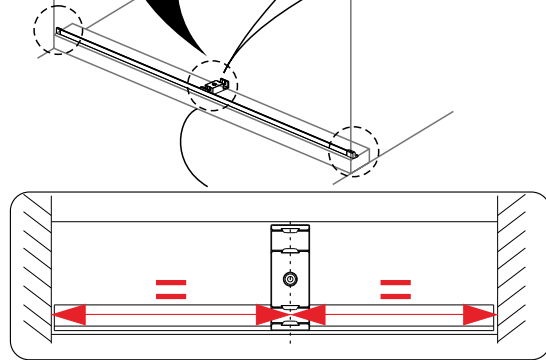
[15A] x1



[15B] x1

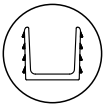


**⚠**  
If the shower door is installed on a tray please punch holes on the tray with a  $\phi 3.2\text{mm}$  drill, the wall plugs are NOT required;  
If not, please punch holes on the floor with  $\phi 6\text{mm}$  drill, the wall plugs are required.

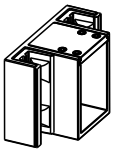


# 04

1. Align Wall Bracket [09] with the wall's pre-drilled holes and secure using ST4x25 screws [10]. Repeat on the opposite wall.
2. Position Header Bar [01], check with a level, then secure the included decorative cover using Allen key [16].
3. Loosen the screws on both buffer assemblies at Header Bar [01]'s ends. Adjust to maintain 40mm clearance from the wall (measured from screw edge as shown), then retighten.
4. Cut two Decorative Strips [02] to cover the gap between the two buffer assemblies and install.



[02] x2



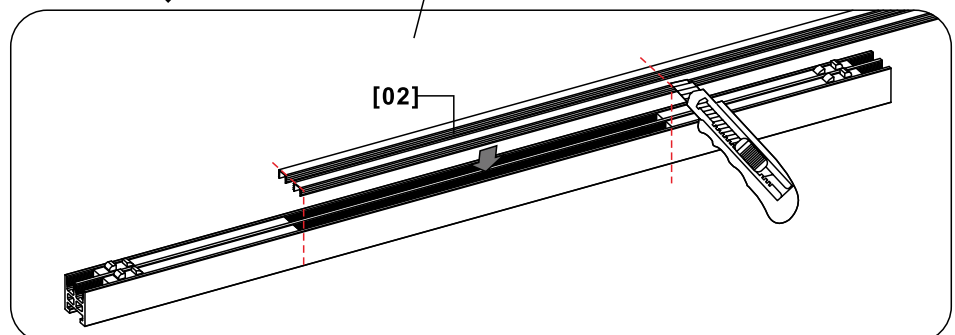
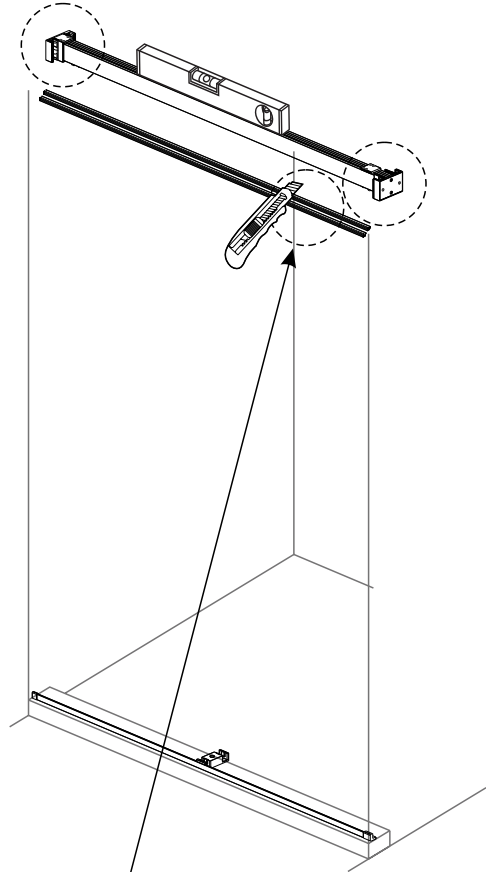
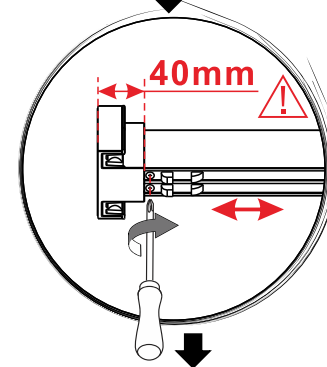
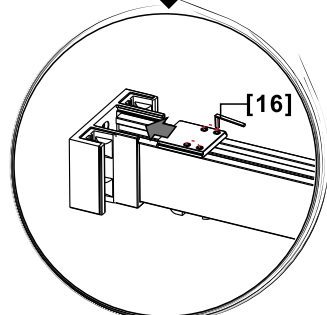
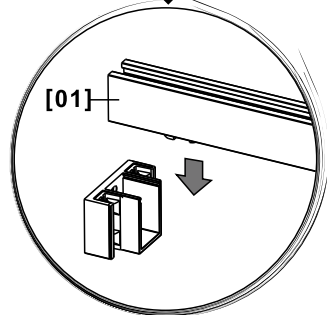
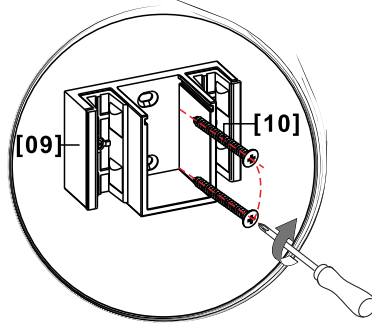
[09] x2



[10] x4 (ST4x35)

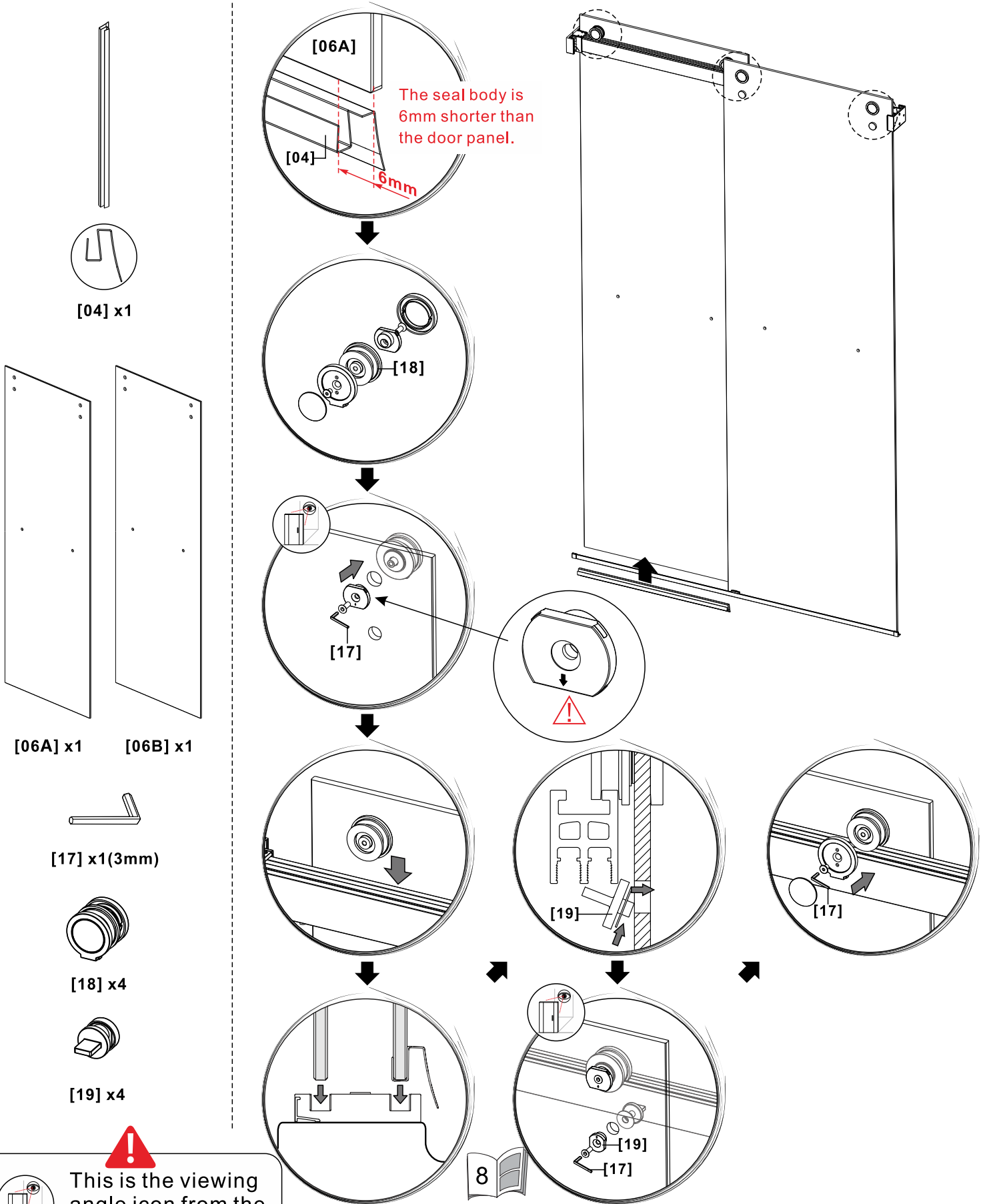


[16] x1 (2.5mm)



# 05

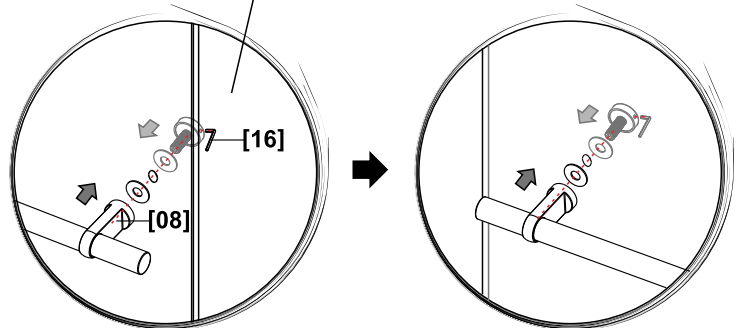
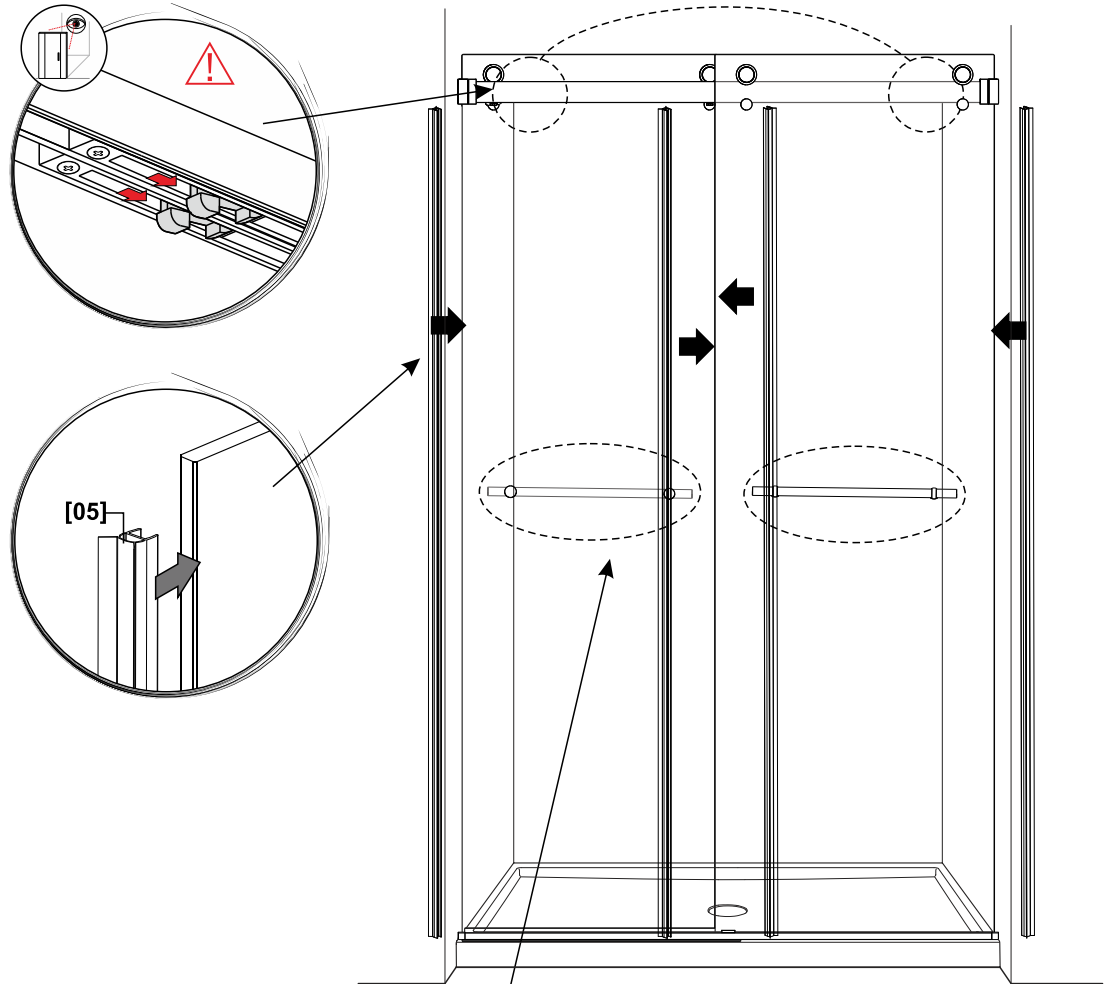
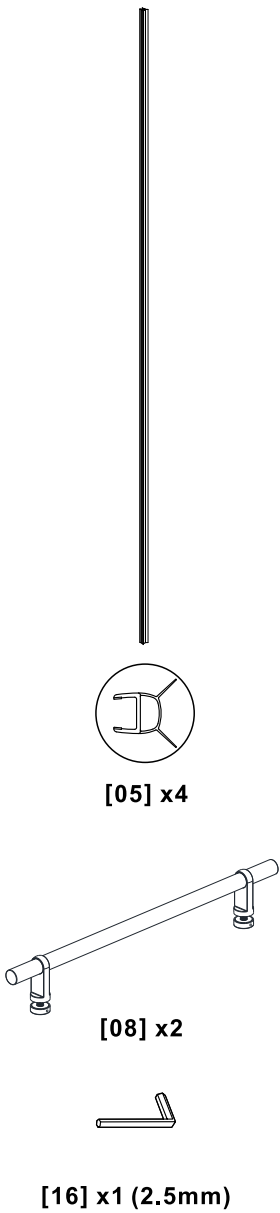
1. Install the Bottom Seal [04] onto the bottom edge of Door Panel [06A].  
(Note: The seal's water barrier edge faces the shower interior.)
2. Disassemble Rollers [18], then install them onto the top of Door Panel [06A] as shown in the diagram (Note: Ensure the arrow marking points downward).
3. Lift Door Panel [06A] and hang it onto the Header Bar. Insert the door into the Bottom Guide, engaging the innermost slot (shower-side position).
4. Insert Anti-Jump Rollers [19] diagonally into their designated holes (as shown), then secure them with Allen key [17].
5. Repeat Steps 2-4 for Door Panel [06B], engaging the outermost slot of Bottom Guide.



 This is the viewing angle icon from the inside out.

# 06

1. Slide the bumper protrusions at both ends of the Header Bar horizontally toward the center of the shower door.
2. Attach two Impact-Resistant Water Seals [05] to both side edges of each door panel.
3. Install the Handles [08] using the Allen key [16]:
  - Mount one handle on the interior side
  - Mount the other handle on the exterior side

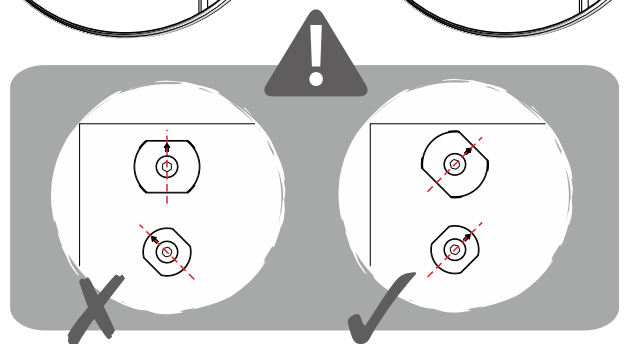
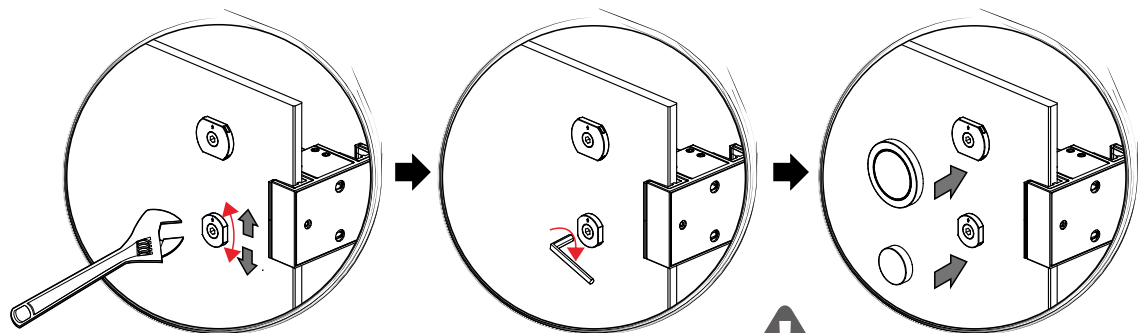
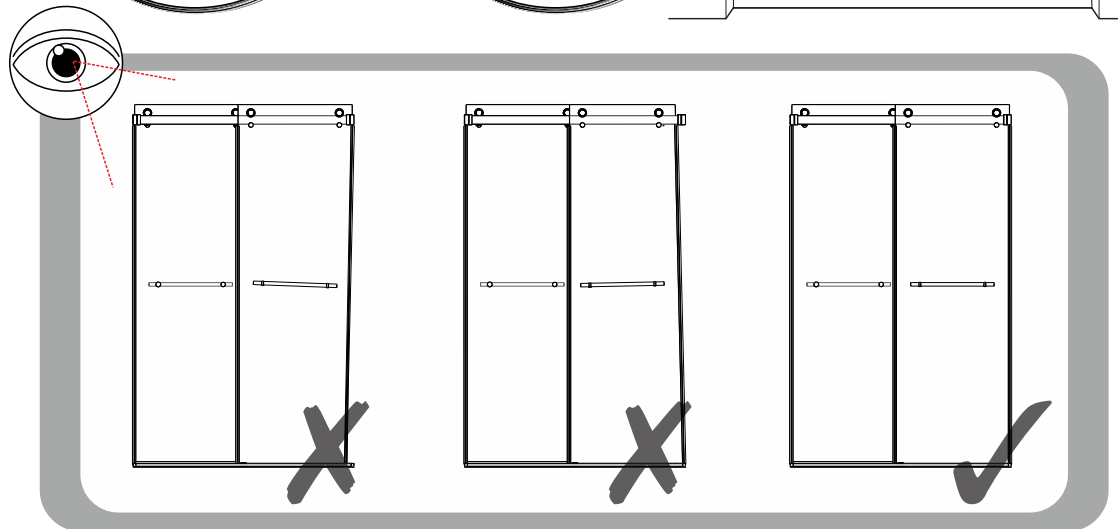
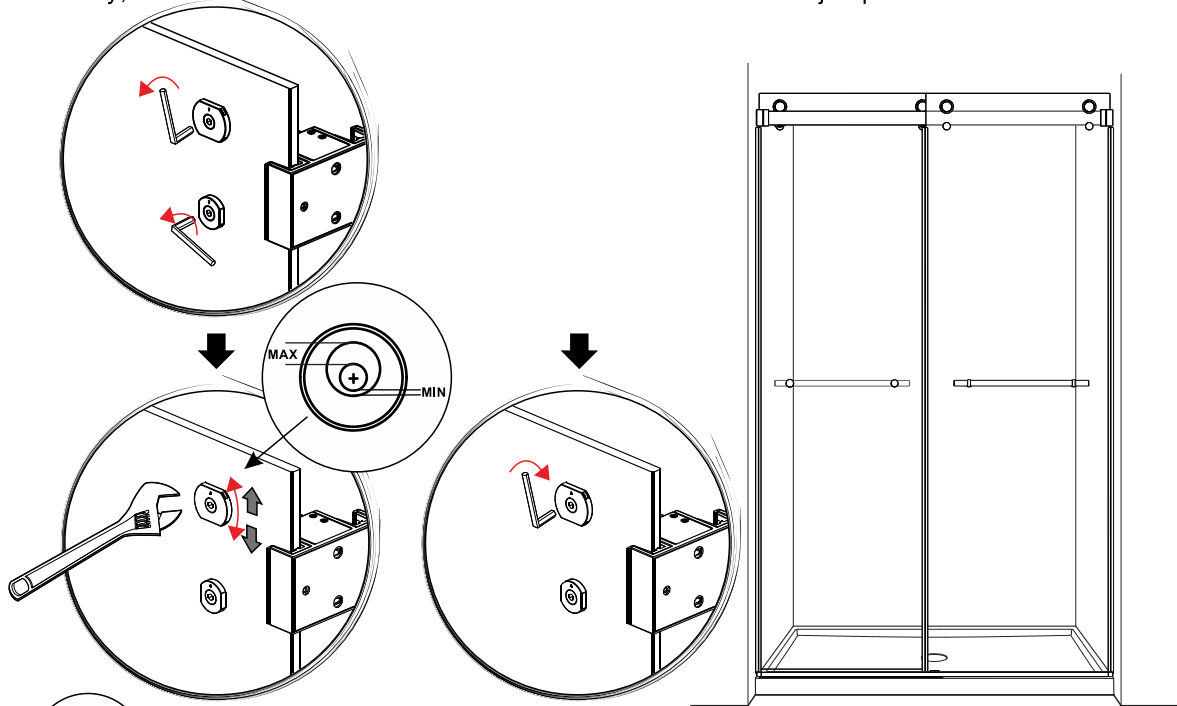


  
This is the viewing angle icon from the inside out.

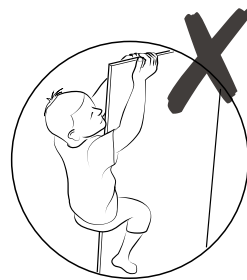
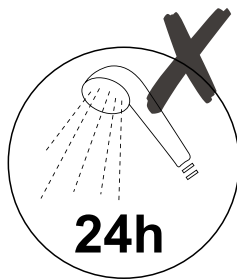
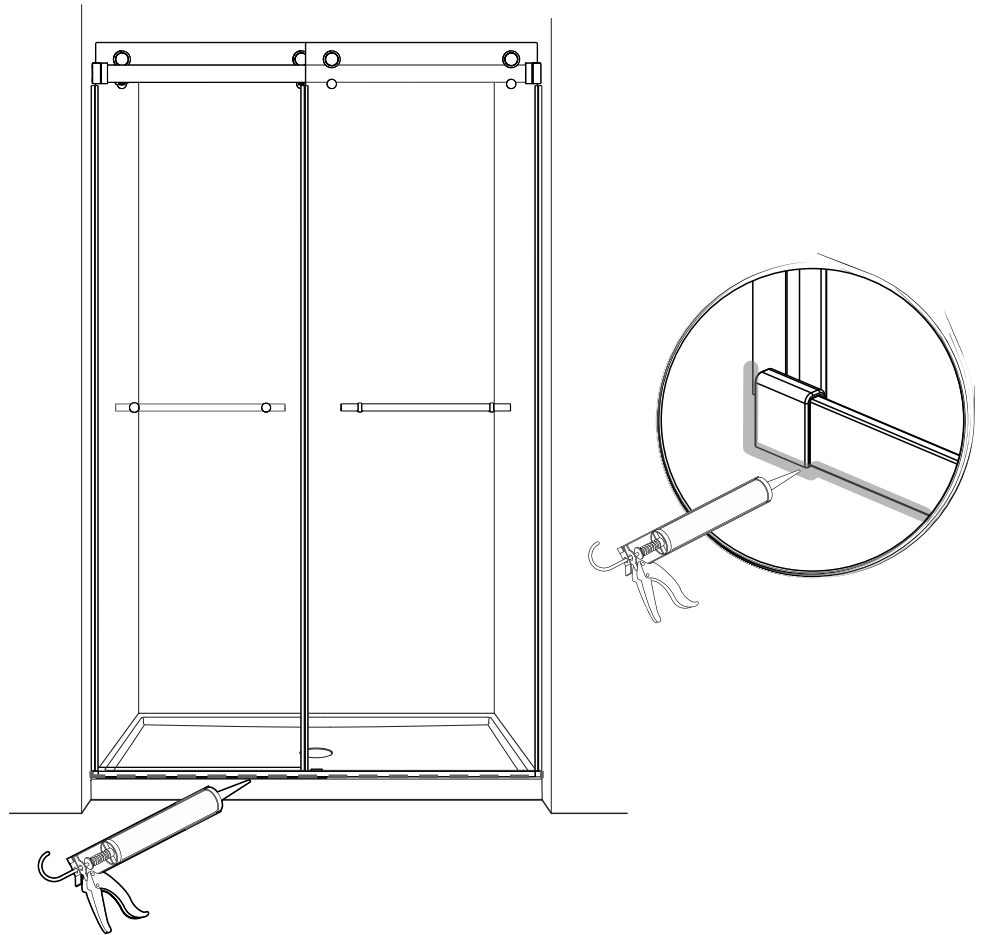
# 07

Verify the vertical alignment of the door panel. If misaligned:

1. Loosen screws on all rollers and anti-jump rollers.
2. Adjust the roller with a wrench until the door panel is properly aligned, then tighten the roller screws.
3. Adjust the anti-jump roller position with the wrench, ensuring its arrow marking aligns with the arrow on the main roller. Once adjusted, tighten the anti-jump roller screws.
4. Finally, install the decorative covers over both the rollers and anti-jump rollers.



1. Apply silicone sealant to all floor-contact junctions. (as shown)
2. Must wait 24 hours before using the shower. Do not allow water to directly spray the door.



## ◆ Informations générales

Veillez inspecter le produit dès sa réception pour vérifier qu'il n'a pas été endommagé pendant le transport, qu'il ne manque pas d'emballage ou de pièces et qu'il n'y a pas de défaut de fabrication. Manipulez le produit avec précaution en évitant les coups et les chocs sur les côtés et les bords du verre.

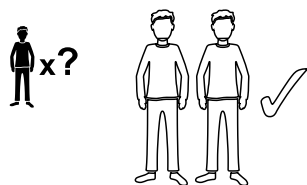
### Remarques : Le verre de sécurité ne peut pas être retravaillé.

Veillez lire attentivement ces instructions avant de commencer l'installation. Une attention particulière doit être apportée lors du perçage des murs afin d'éviter que des tuyaux ou des câbles électriques ne soient cachés. Remarque : ce produit est lourd et son installation peut nécessiter l'intervention de deux personnes.

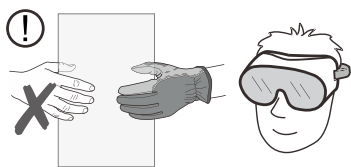
## Instructions d'entretien

Après utilisation, votre douche doit être nettoyée avec de l'eau et du savon. Ceci est particulièrement important dans les régions où l'eau est dure et où des sels de chaux insolubles peuvent se déposer et s'accumuler. Les nettoyeurs abrasifs ne doivent pas être utilisés. Il faut veiller à éviter tout contact avec des produits chimiques puissants tels que les solvants organiques et les décapants. Les nettoyeurs pour vitres peuvent être utilisés, mais avec précaution. En cas de doute, contactez le fabricant du nettoyeur en question. Conservez ces instructions pour le service après-vente et le service clientèle.

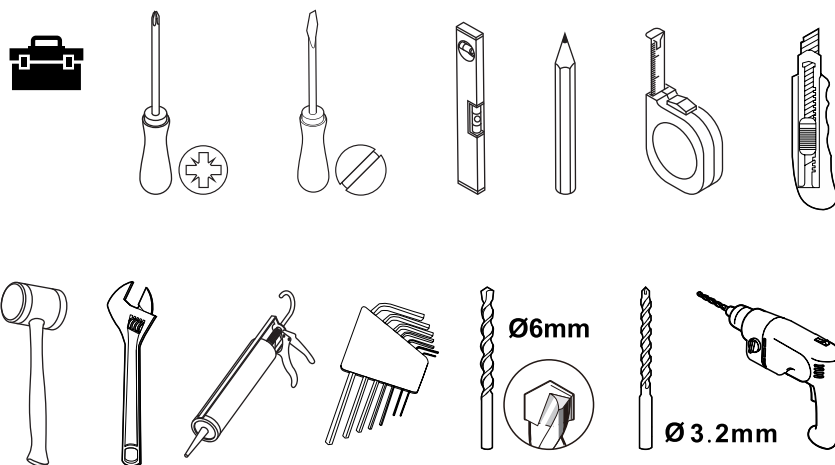
Il est recommandé qu'au moins deux personnes l'installent.



Portez des gants et des lunettes pour votre sécurité.



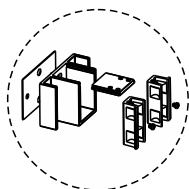
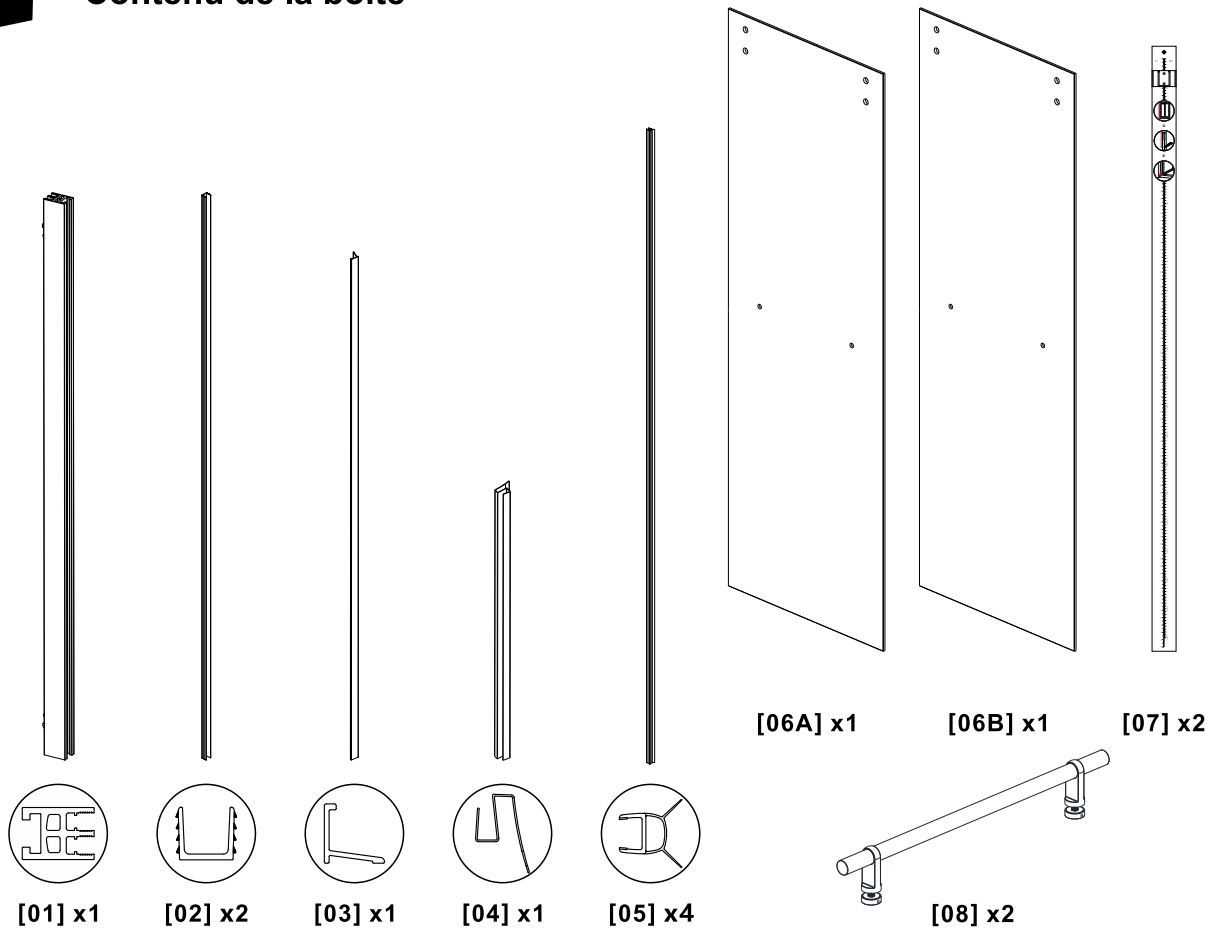
Outils nécessaires





Contact for installation help/parts replacement:  
support1@sunrosastore.com (need your order# & model)

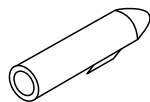
### Contenu de la boîte



[09] x2



[10] x4 (ST4x35)



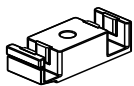
[11] x5



[12] x1



[13] x1 (ST4x25)



[14] x1



[15A] x1



[15B] x1



[16] x1 (2.5mm)



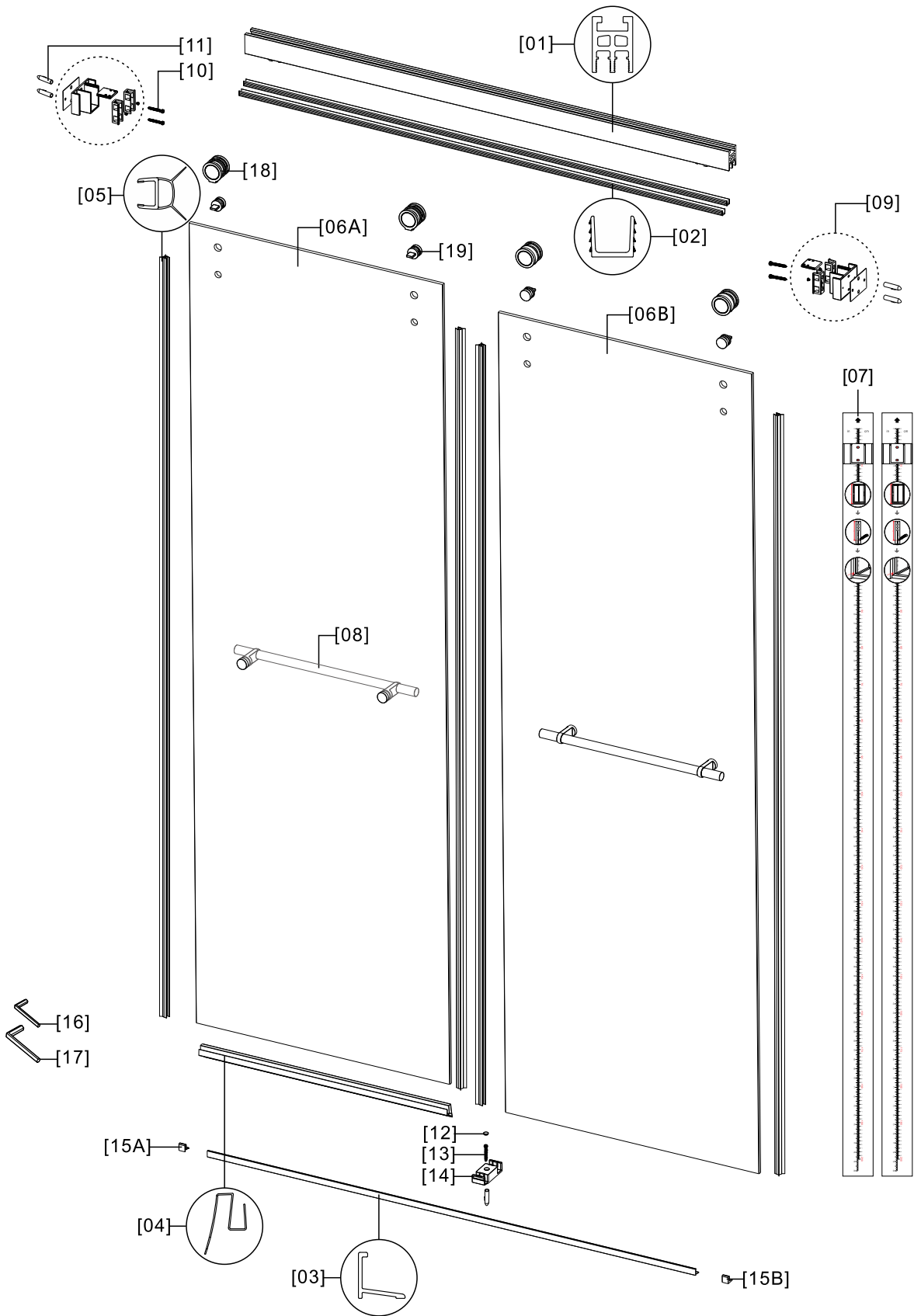
[17] x1 (3mm)



[18] x4

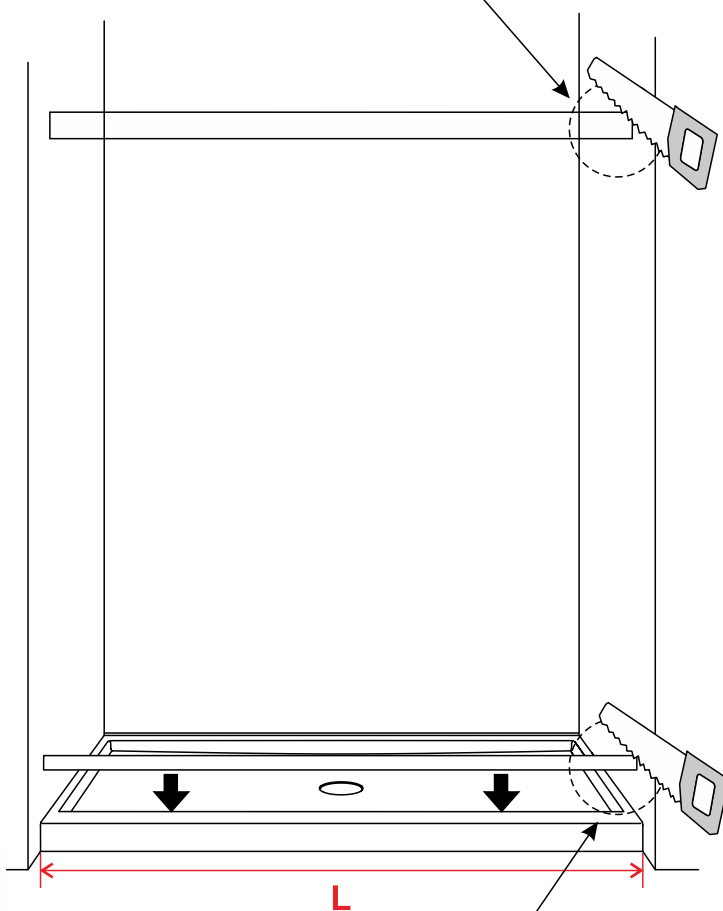
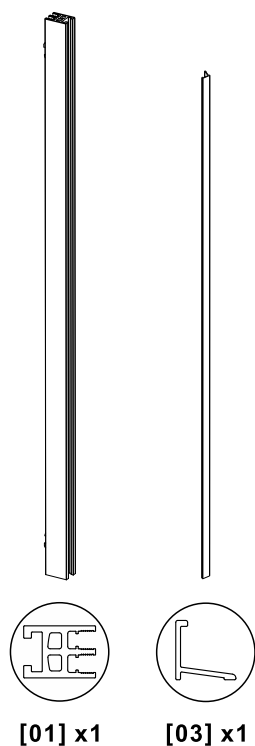
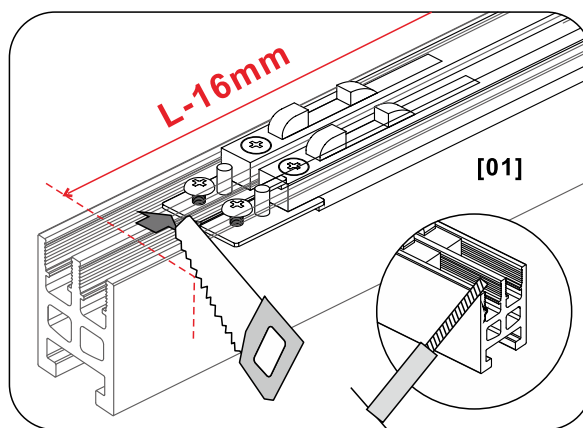


[19] x4





01



Étape 1 : Mesurer et Calculer

1. Mesurer la largeur d'ouverture de la douche (L) entre les murs finis.

2. Longueur requise de la Barre Supérieure [01] =  $L - 16 \text{ mm}$

Longueur requise du Seuil Anti-Éclaboussures [03] =  $L - 4 \text{ mm}$

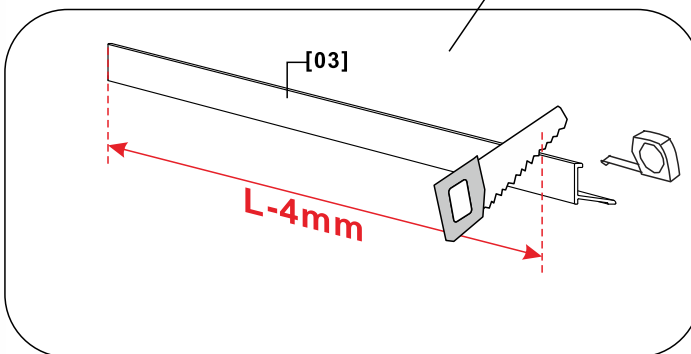
Étape 2 : Découpe et Finition

REMARQUE pour la Barre Supérieure [01] : Éloigner l'ensemble tampon de la zone de coupe (comme illustré)

1. Découper la Barre Supérieure [01] et le Seuil Anti-Éclaboussures [03] à la longueur requise à l'aide d'une scie à métaux.

2. Ébavurer toutes les arêtes coupées avec une lime métallique.

ATTENTION : Porter des lunettes de protection et des gants !

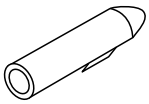


# 02

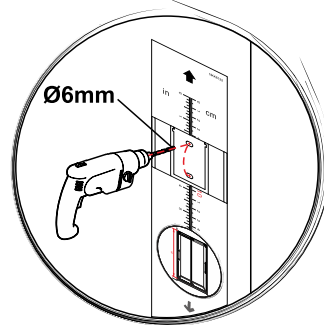
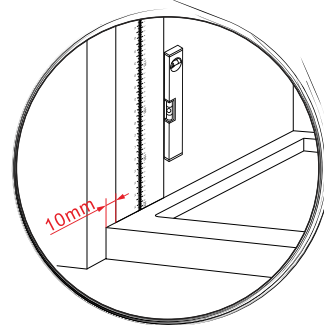
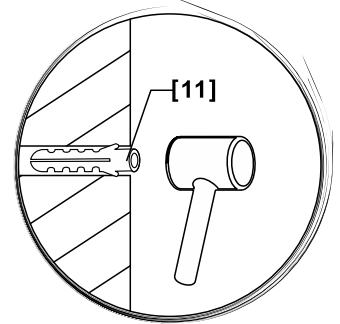
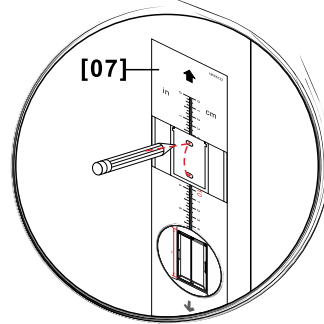
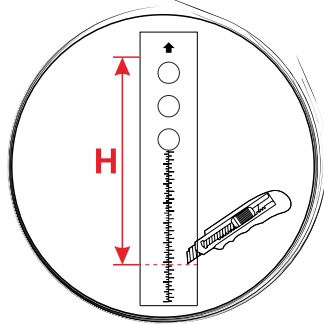
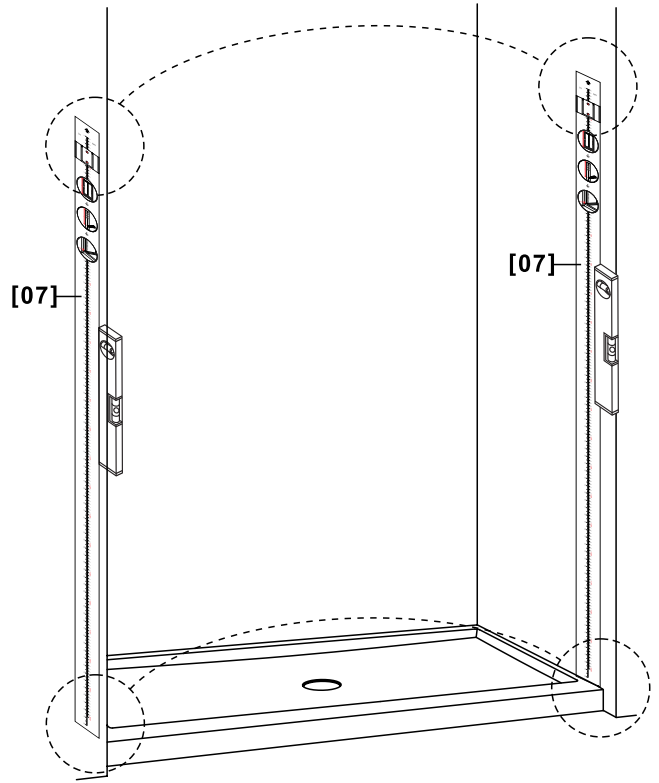
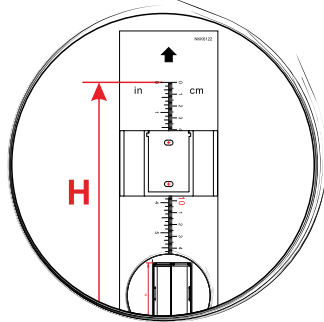
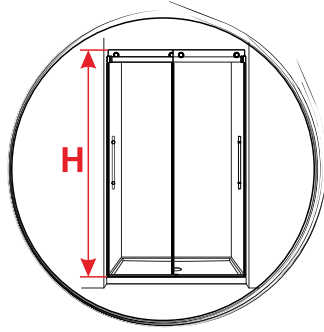
1. Sur l'Outil de Mesurage [07], repérez la ligne horizontale correspondant à la hauteur de porte de douche achetée (par exemple, pour une porte de 76", trouvez la ligne marquée « 76 »). Découpez horizontalement tout le long de cette ligne.
2. Retirez le film protecteur de l'Outil de Mesurage [07], puis appliquez-le verticalement sur le mur, en le positionnant à 10 mm du bord. Assurez-vous qu'il est de niveau, puis marquez les deux points de perçage.
3. Percez aux points marqués avec une mèche de 6 mm (1/4 po) et insérez les Chevilles Murales [11].
4. Répétez toutes ces étapes sur le mur opposé.



[07] x2

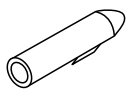


[11] x4



# 03

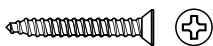
1. Appliquez du mastic silicone au bas du Seuil Anti-Éclaboussures [03], alignez-le à 10 mm du bord, puis appuyez fermement sur le sol.
2. Repérez l'axe central de l'ouverture de la douche, alignez la ligne médiane du Guide Inférieur [14] sur cette marque, puis tracez le point de perçage à travers le trou du guide (comme illustré).
3. Percez au point marqué avec une mèche de 6 mm (1/4 po), puis insérez une Cheville Murale [11].
4. Fixez le Guide Inférieur [14] avec les Vis ST4x25 [13], puis recouvrez avec le Cache [12].
5. Appliquez du mastic silicone sur les Brides de Fixation au Sol [15A] et [15B], puis installez-les aux deux extrémités du Seuil [03] (comme illustré), en les orientant vers l'intérieur de la douche.



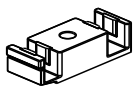
[11] x1



[12] x1



[13] x1 (ST4x25)



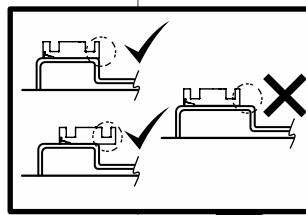
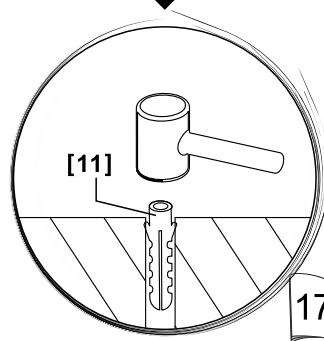
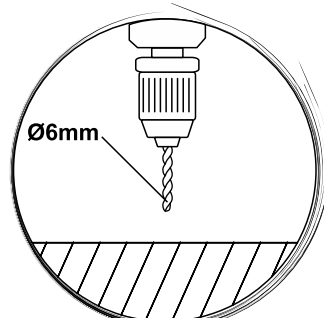
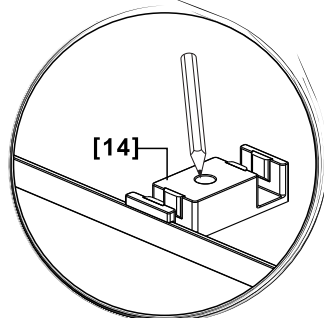
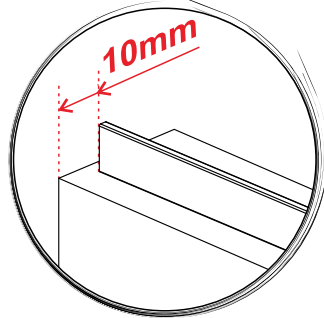
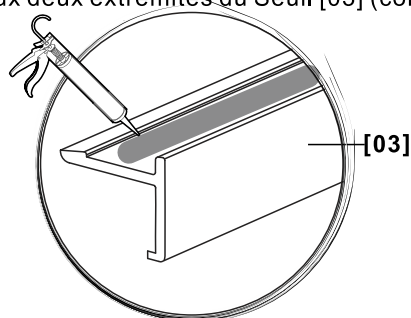
[14] x1



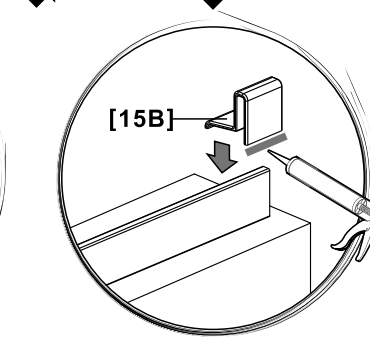
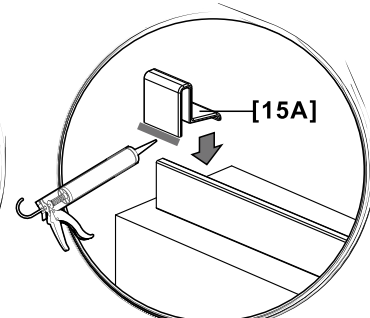
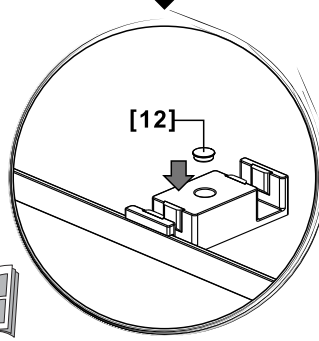
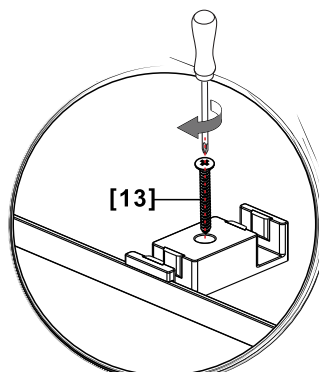
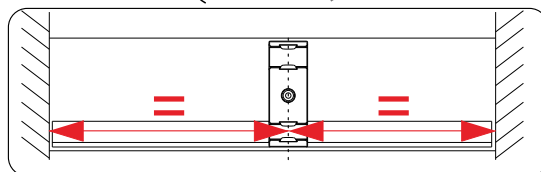
[15A] x1



[15B] x1

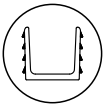


⚠  
Si la porte de douche est installée sur un receveur, veuillez percer des trous sur le receveur à l'aide d'une perceuse de  $\phi 3\text{mm}$ , les chevilles ne sont PAS nécessaires ; Dans le cas contraire, veuillez percer des trous dans le sol à l'aide d'une perceuse de  $\phi 6\text{mm}$ , les chevilles sont nécessaires.

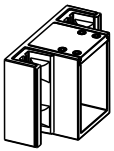


# 04

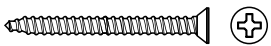
1. Aligner le Support Murale [09] avec les trous pré-perçés dans le mur et fixer à l'aide des vis ST4x25 [10]. Répéter l'opération sur le mur opposé.
2. Positionner la Barre Supérieure [01], vérifier l'horizontalité avec un niveau, puis fixer le cache décoratif fourni à l'aide de la clé Allen [16].
3. Desserrer les vis des deux amortisseurs aux extrémités de la Barre Supérieure [01]. Ajuster pour maintenir un espace de 40 mm par rapport au mur (mesuré depuis le bord de la vis comme indiqué), puis resserrer.
4. Découper deux Bandes Décoratives [02] pour couvrir l'espace entre les deux amortisseurs et les installer.



[02] x2



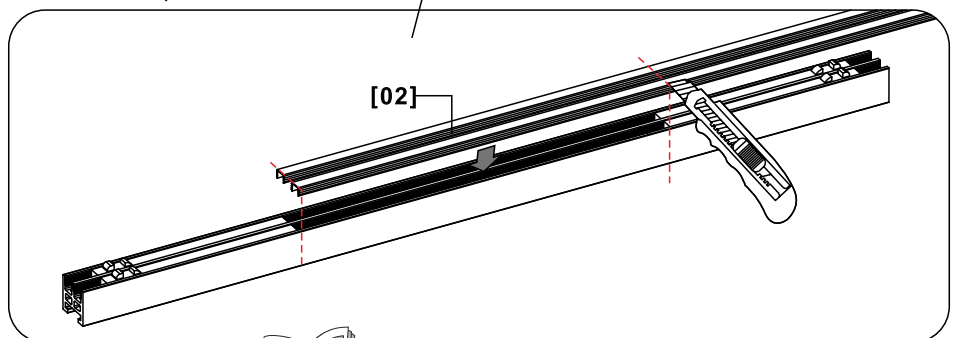
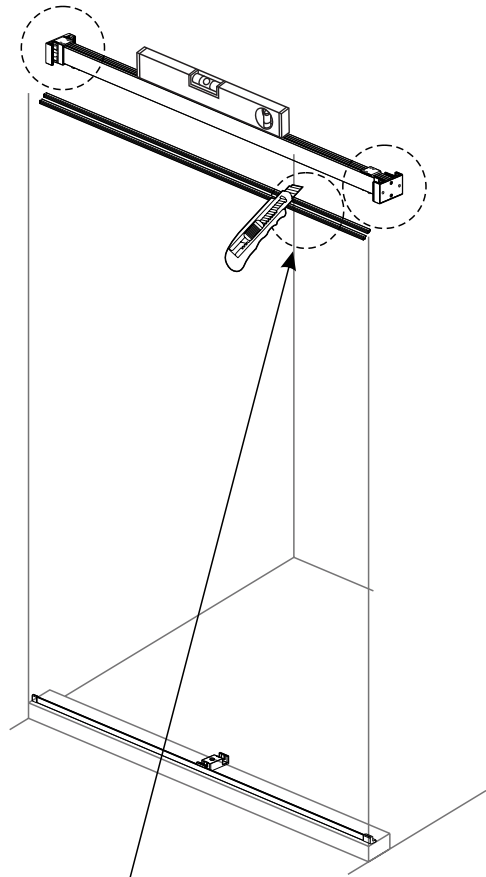
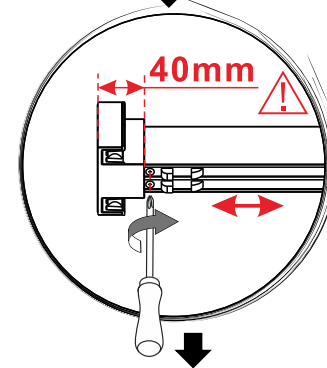
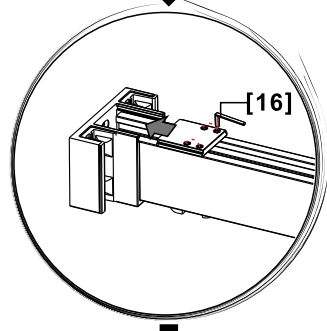
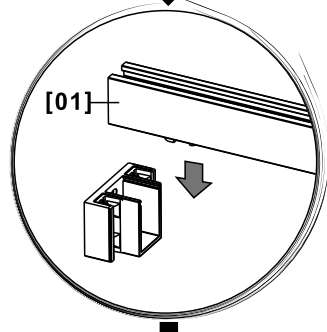
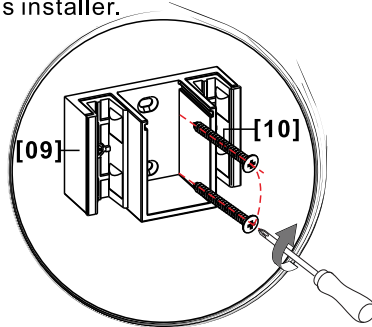
[09] x2



[10] x4 (ST4x35)



[16] x1 (2.5mm)



# 05

1. Installez le Joint Inférieur [04] sur le bord inférieur du Panneau de Porte [06A].

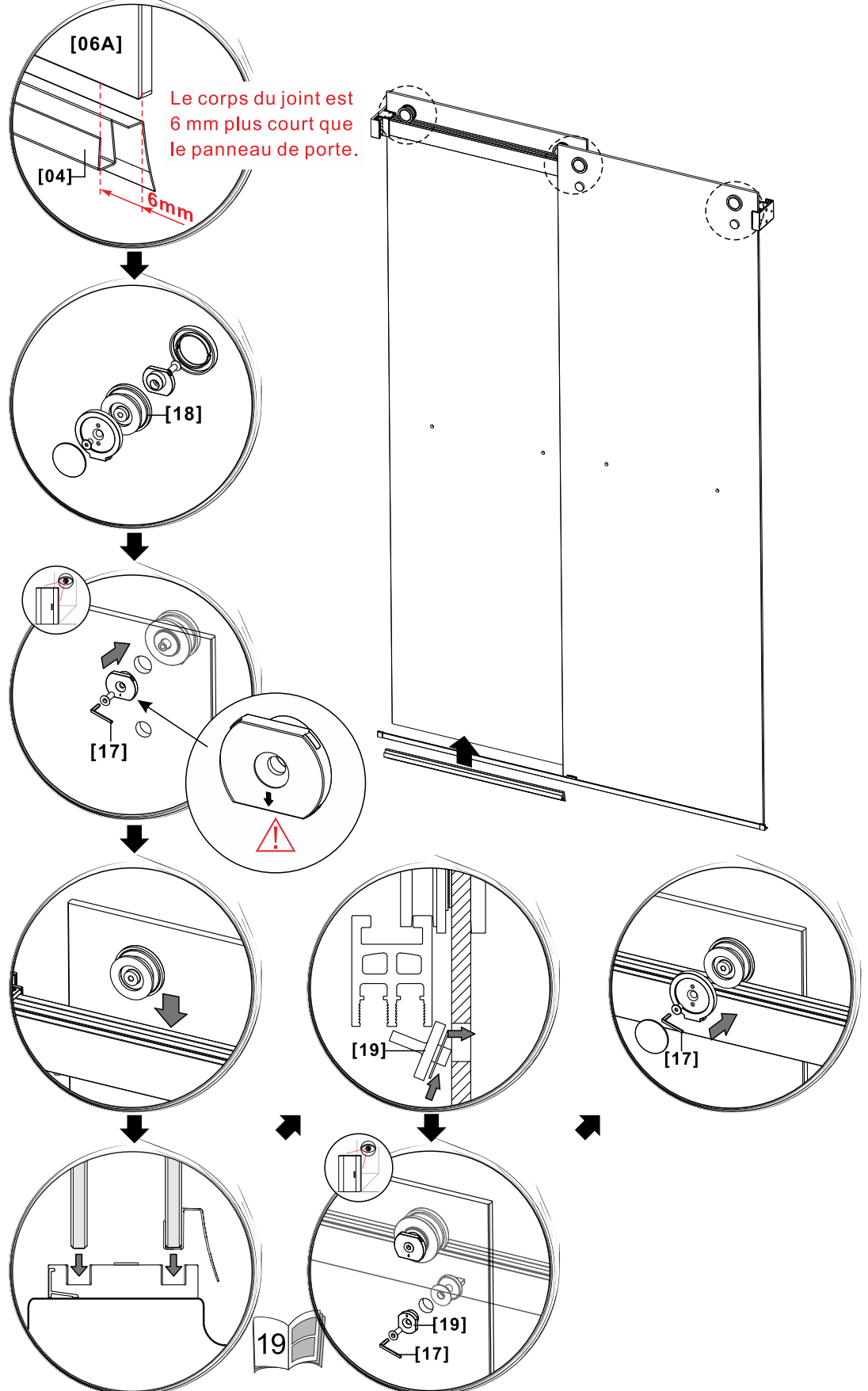
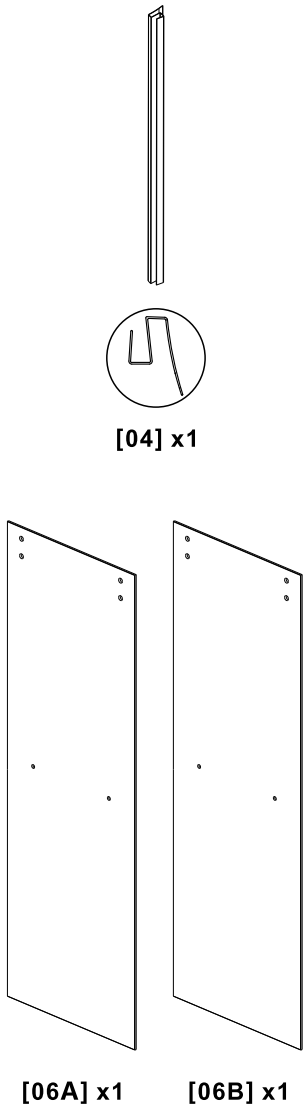
2. Démontez les Roulettes [18], puis installez-les sur la partie supérieure du Panneau de Porte [06A] comme indiqué sur le schéma.

Remarque : Vérifiez que la flèche d'orientation pointe vers le bas.

3. Soulevez le Panneau de Porte [06A] et suspendez-le à la Barre Supérieure. Insérez la porte dans le Guide Inférieur, en l'engageant dans la rainure la plus proche de l'intérieur (position côté douche).

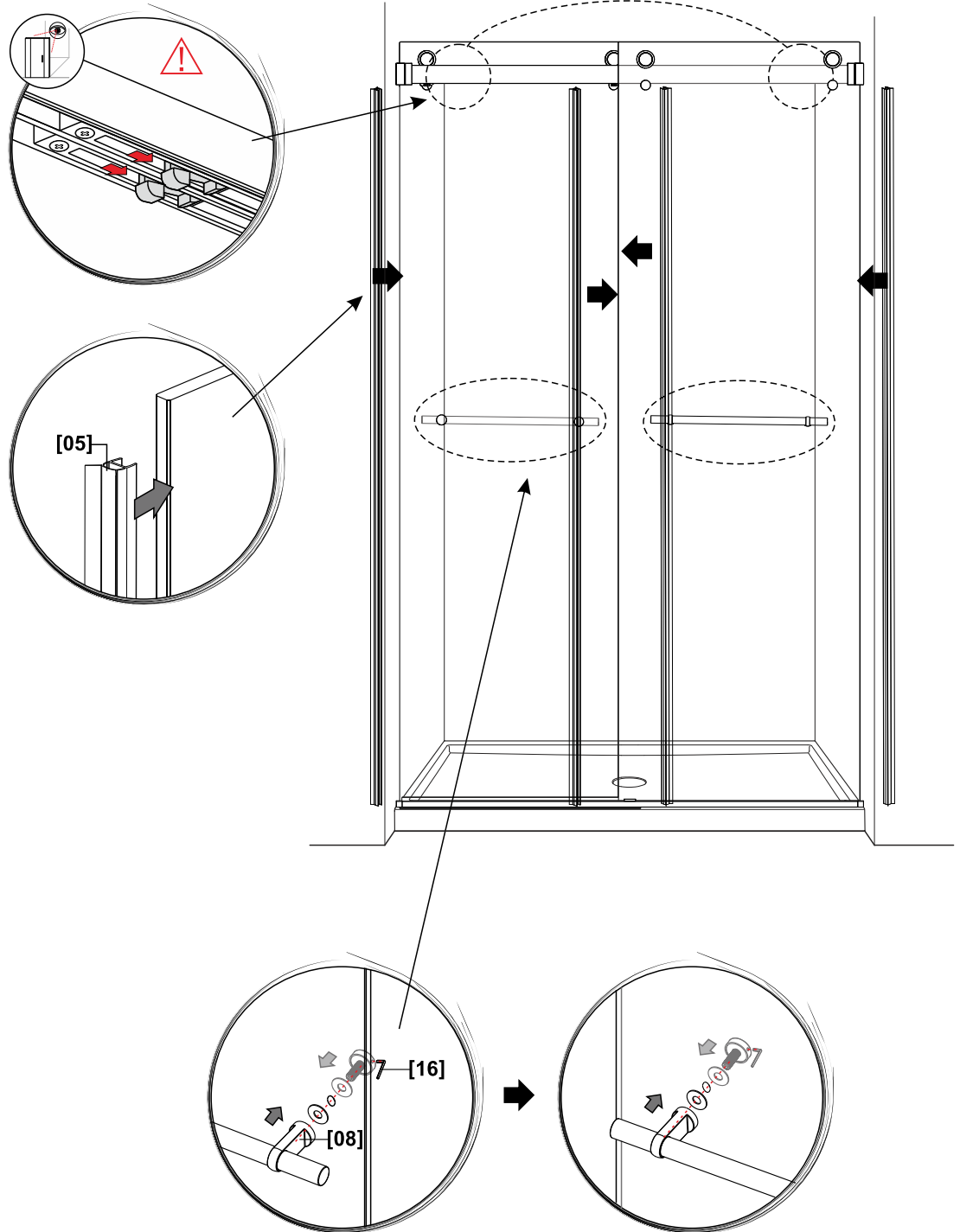
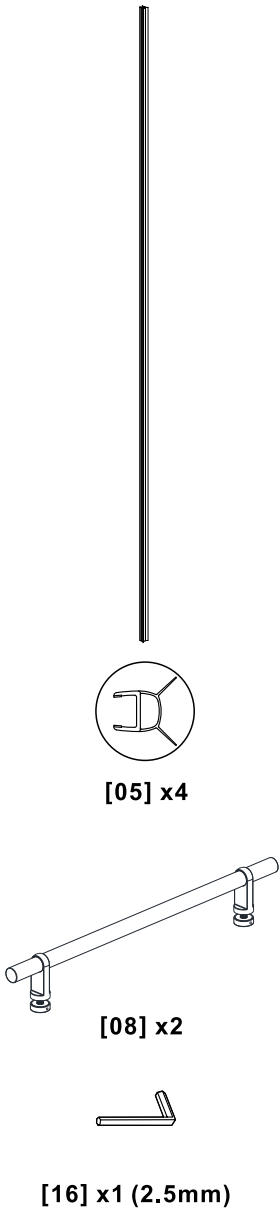
4. Insérez les Roulettes Anti-Saut [19] en diagonale dans leurs trous désignés (comme illustré), puis fixez-les à l'aide de la Clé Allen [17].

5. Répétez les étapes 2 à 4 pour le Panneau de Porte [06B], en l'engageant cette fois dans la rainure la plus à l'extérieur du Guide Inférieur.



# 06

1. Faites glisser horizontalement les butées d'amortissement aux deux extrémités de la Barre Supérieure vers le centre de la porte de douche.
  2. Fixez deux Jointures Étanches Anti-Choc [05] sur les bords latéraux de chaque panneau de porte.
  3. Installez les Poignées [08] à l'aide de la Clé Allen [16] :
- Montez une poignée sur le côté intérieur
  - Montez l'autre poignée sur le côté extérieur





08

1. Appliquez du mastic silicone sur toutes les jonctions en contact avec le sol.  
(voir illustration)
2. Attendez impérativement 24 heures avant d'utiliser la douche.  
Évitez tout jet d'eau direct sur la porte.

