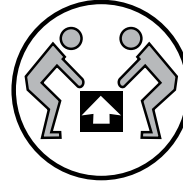




TWO PEOPLE REQUIRED FOR ASSEMBLY
DEUX PERSONNES REQUISES POUR L'ASSEMBLÉE



Move this piece of furniture gently with 2 persons.
Déplacer ce meuble doucement avec 2 personnes.



Read this assembly manual carefully, and verify that you have all the parts listed before you begin. Keep your assembly manual for future reference.

Lisez ce manuel de montage soigneusement. Soyez sûr que vous avez toutes les pièces d'équipement avant de commencer. Gardez ce manuel de montage pour futur référence.



DO NOT USE POWER TOOLS TO ASSEMBLE THIS PRODUCT!
N'UTILISEZ PAS D'OUTILS POUR ASSEMBLER CE PRODUIT!



Do not place very hot/cold objects on top of any surface. Always use a coaster or mat. Never leave liquids on the surface: Clean immediately with a mild soap and a damp cloth. Never use scouring powder based cleanser.

Ne placez pas très chaud/froid d'objets sur une surface. Utilisez toujours un coaster ou de tapis. Ne jamais laisser liquides sur la surface Nettoyer immédiatement avec un savon doux et d'un chiffon humide.



Protect finishes by placing furniture pieces on a soft carpeted surface during assembly.
Protégez la finition en plaçant les pièces du meuble sur un tapis doux pendant l'assemblage.

During assembly, please take care not to OVERTIGHTEN any fittings it may cause damage to the product.

Pendant l'assemblage, veuillez prendre soin de ne pas trop serrer les raccords il peut endommager le produit.



DO NOT ASSUME CHILD SAFETY WITH ANY PIECE OF FURNITURE!

Do not allow children to climb on dressers or in drawers. Do not stand or jump on beds. Improper use can cause death and or serious injury. If you are placing a TV on top of dressers use safety straps provided with your TV to prevent the risk of a toppling television. Furniture straps fastened to a wall can also be used to help ensure safety.

Damaged parts or furniture put together incorrectly can lead to serious injuries. Make sure to follow instructions correctly.



N'assumez pas la sécurité des enfants avec n'importe quel meuble ou pièce.

Ne permettez pas aux enfants de grimper sur les meubles ou les tiroirs. Ne pas se tenir debout ou sauter sur le lit.

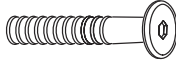


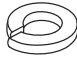

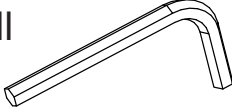
L'utilisation inexacte peut causer des blessures sévères ou fatales. Si vous placez votre téléviseur au dessus du meuble assurez-vous d'utiliser les lanières de sécurité (inclus avec votre téléviseur) pour prévenir le risque de basculer le téléviseur. Les lanières de sécurité pour meuble fixées au mur peuvent aider à assurer la sécurité.

Des pièces endommagées ou un meuble assemblé incorrectement peut mener à des blessures. Assurez-vous de bien suivre les instructions.

Parts list / Les parties énumèrent

AA	Backrest	1pc
AB	Chair Leg	4pcs
AC	Footrest	1pc
AD	Apron with Swivel Plate	1pc
AE	Cushion with Apron	1pc

Hardware list / Liste du matériel

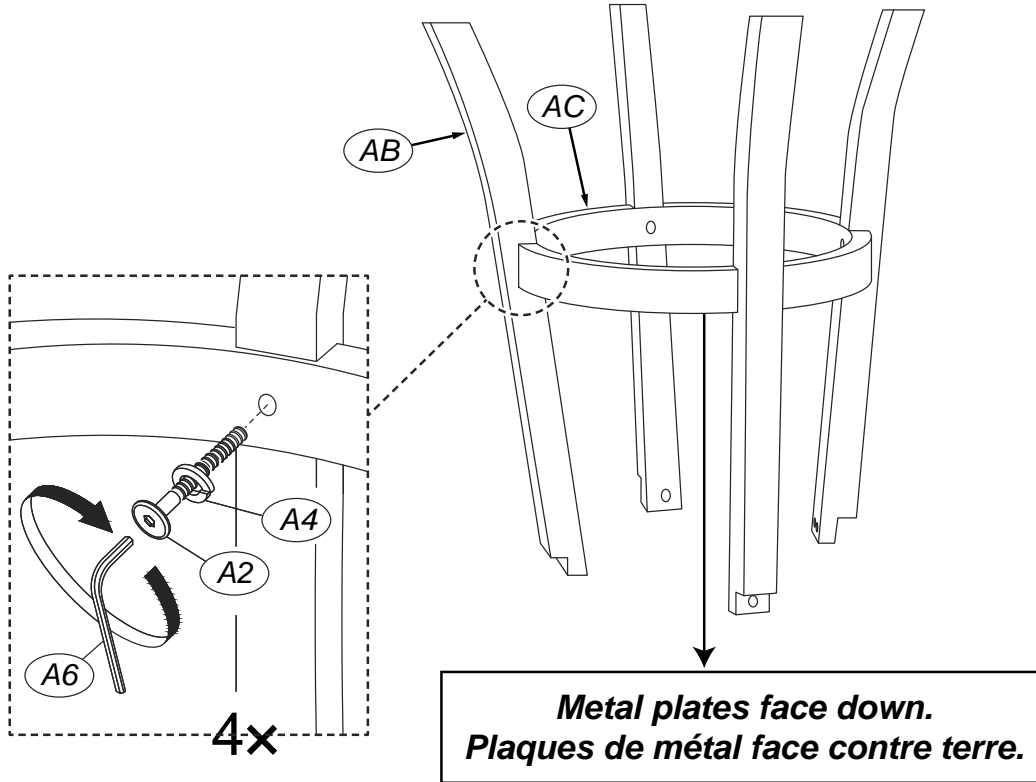
A1	JCBC Screw M6 × 25mm		4pcs
A2	JCBC Screw M6 × 35mm		10pcs
A3	JCBC Screw M6 × 45mm		4pcs
A4	Spring Washer M6		18pcs
A5	Flat Washer M6 × 19MM		8pcs
A6	Allen Key Small M4 × 100		1pc

1

A2 x4
JCBC Screw
M6 x 35mm

A4 x4
Spring Washer

A6



Attach part (B) with part (C). Insert each individual set of hardware as per picture shown. Do not tighten any hardware completely.

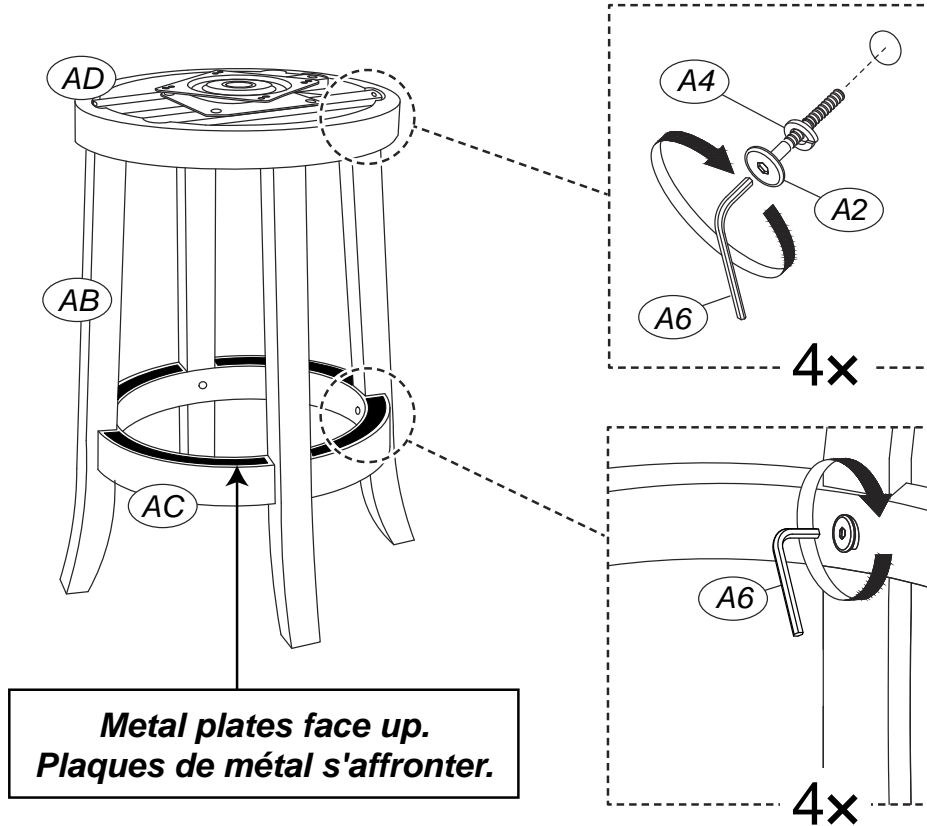
Fixez la partie (B) avec une partie (C). Insérez chaque série de matériel selon l'image montre. Ne pas serrer tout le matériel complètement.

2

A2 x4
JCBC Screw
M6 x 35mm

A4 x4
Spring Washer

A6



Attach part (B) with part (D). Tighten part (B) with part (D) first, then tighten part (B) with part (C) completely.

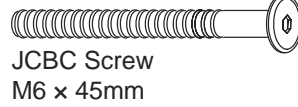
Fixez la partie (B) avec une partie (D). Serrer la partie (B) avec une partie (D), puis serrer la partie (B) avec une partie (C) complètement.

3

A2 x2



A3 x4



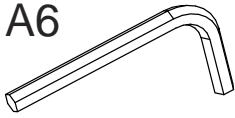
A4 x6



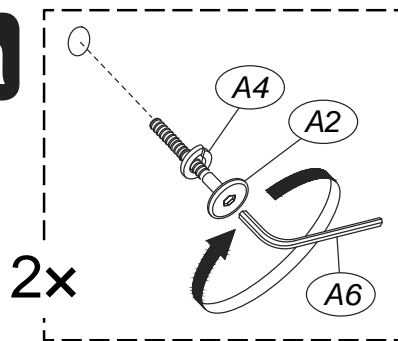
A5 x4



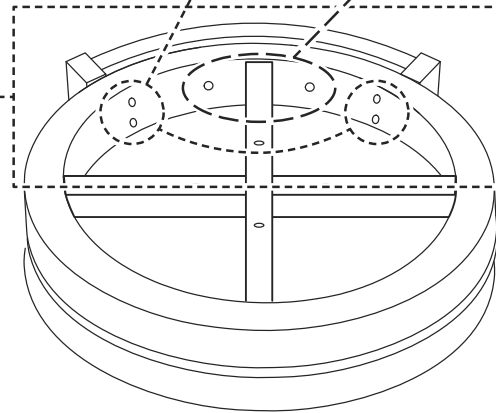
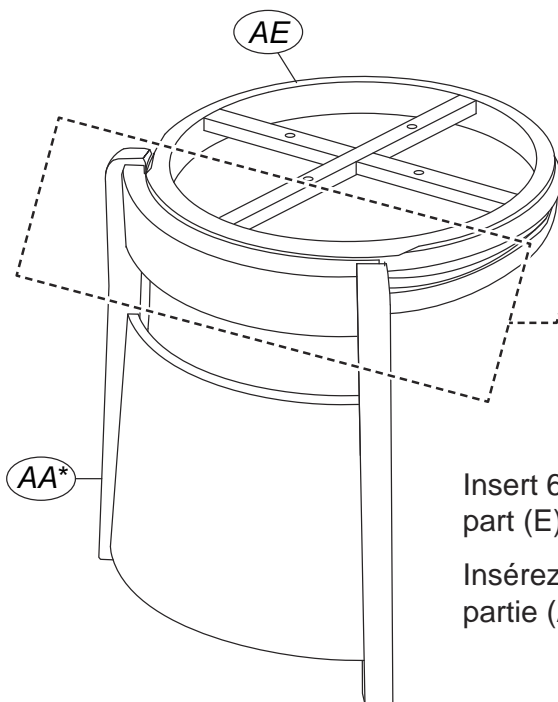
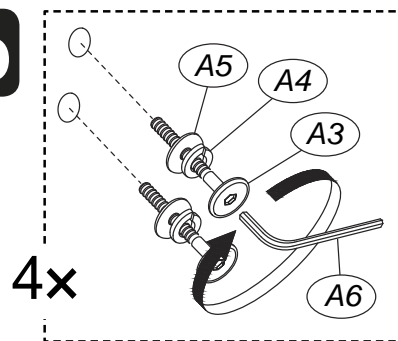
A6



3a



3b



Insert 6 sets hardware first, then tighten part (A) with part (E) after alignment is done.

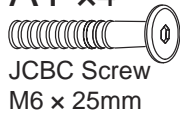
Insérez le matériel 6 ensembles d'abord, puis serrer la partie (A) avec une partie (E) après alignement est fait.

*The chair back style of your purchased model may appear different than the one shown.

* Le style dos de chaise votre modèle acheté peut apparaître différent de celui illustré.

4

A1 x4



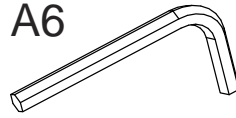
A4 x4



A5 x4

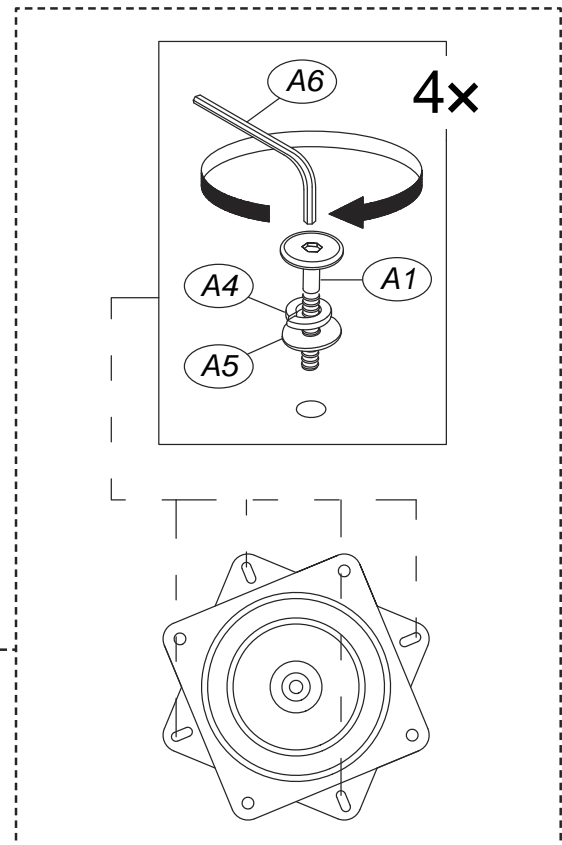
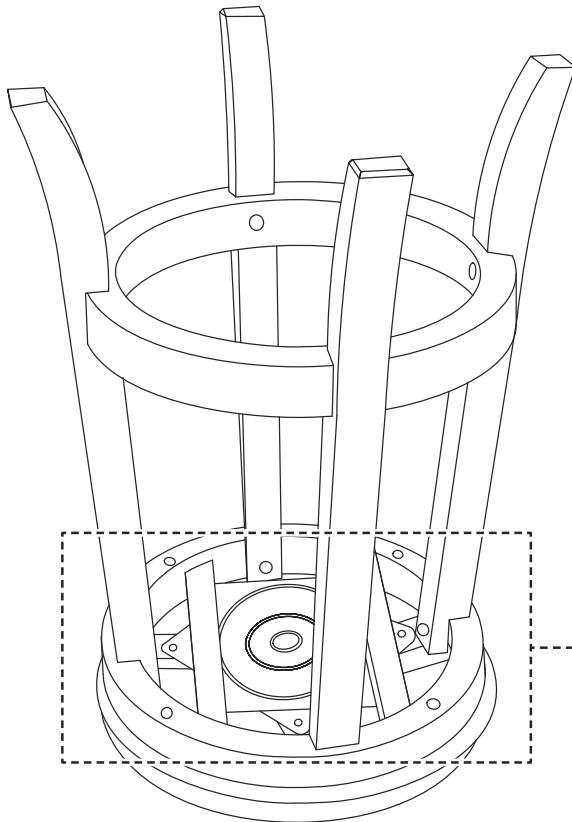
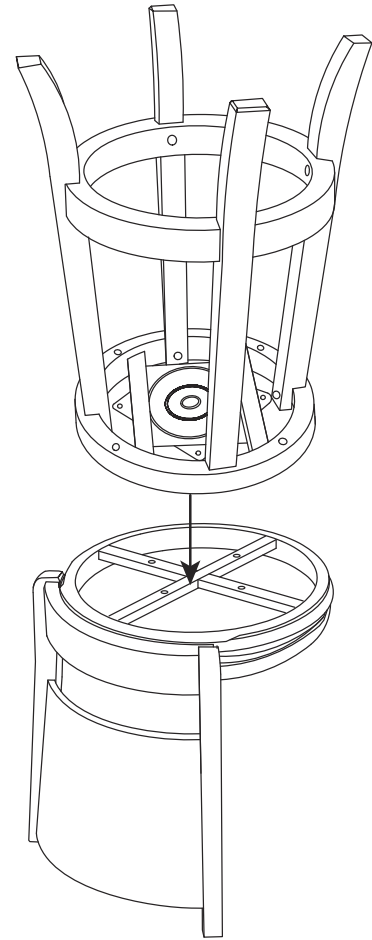


A6



*The chair back style of your purchased model may appear different than the one shown.

* Le style dos de chaise votre modèle acheté peut apparaître différent de celui illustré.



Finished
Fini

