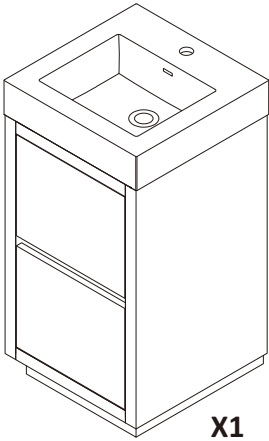


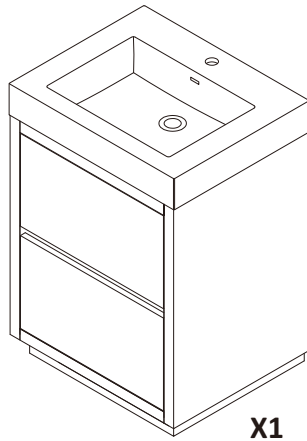
**ASSEMBLY INSTRUCTIONS**

**Huesca**



X1

**703018**



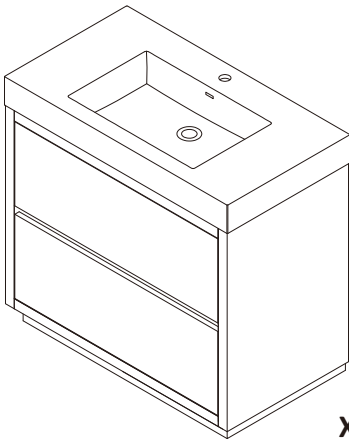
X1

**703024**



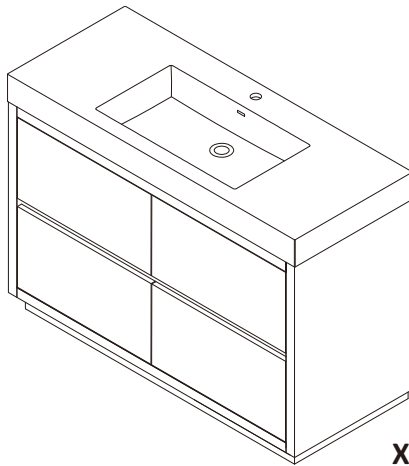
X1

**703030**



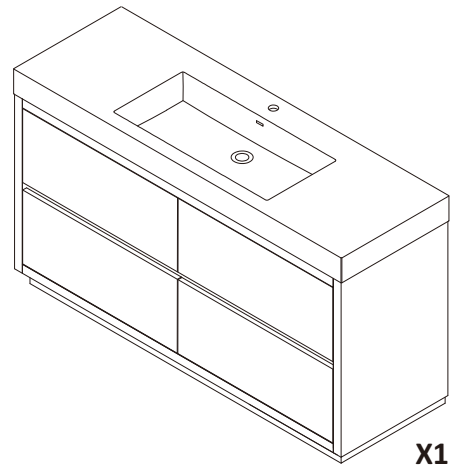
X1

**703036**



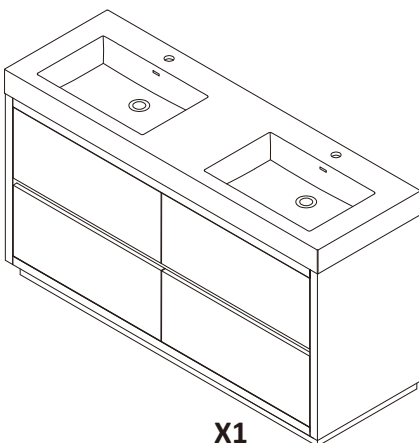
X1

**703048**



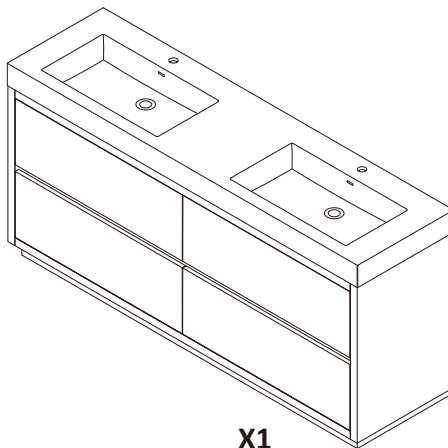
X1

**703060**



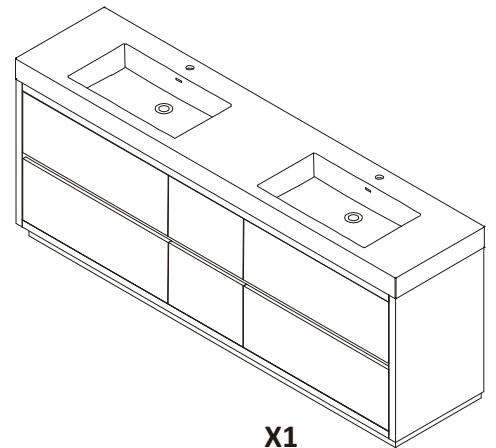
X1

**703060M**



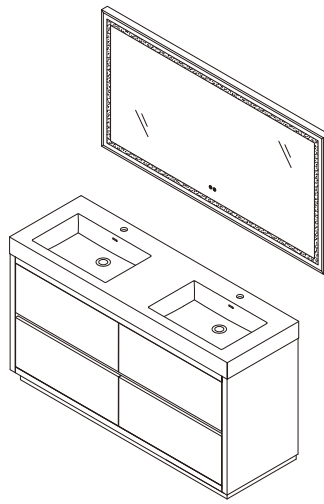
X1

**703072**



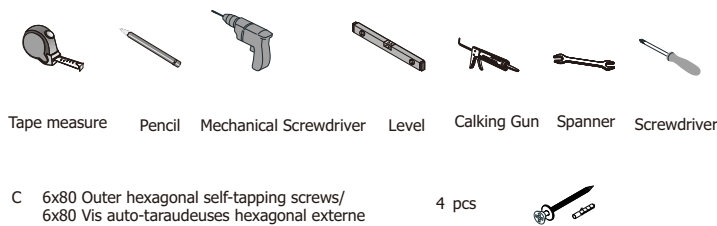
X1

**703084**

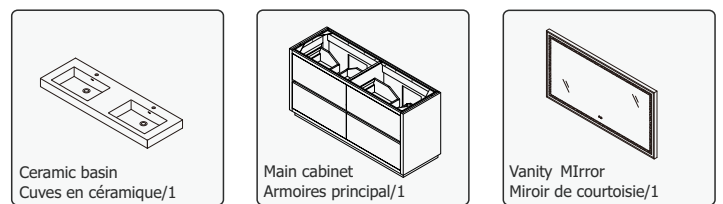


**\*INSTALLING VANITY WITH TWO PEOPLE IS HIGHLY RECOMMENDED\***  
**\*L'INSTALLATION DE LA VANITÉ AVEC DEUX PERSONNES EST FORTEMENT RECOMMANDÉE\***

**Recommended Tools/Outils recommandés**



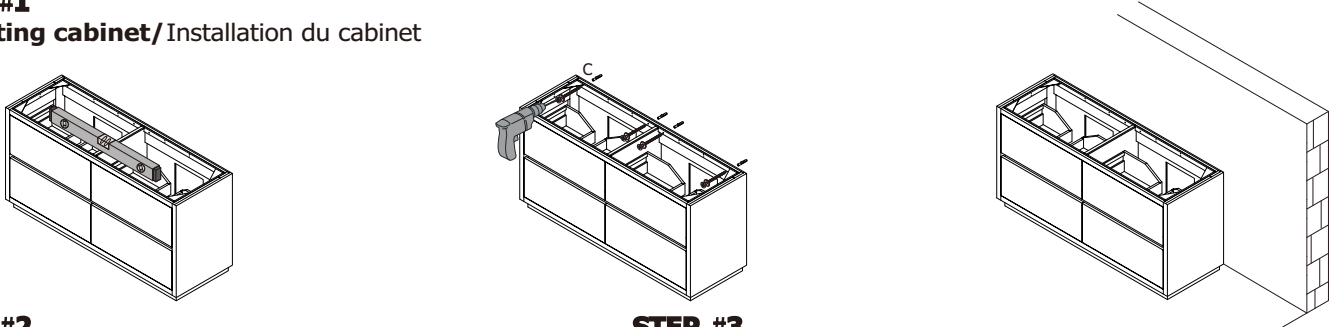
**Main Body Parts/La partie principale du corps**



**Assembly instructions/Instructions de montage**

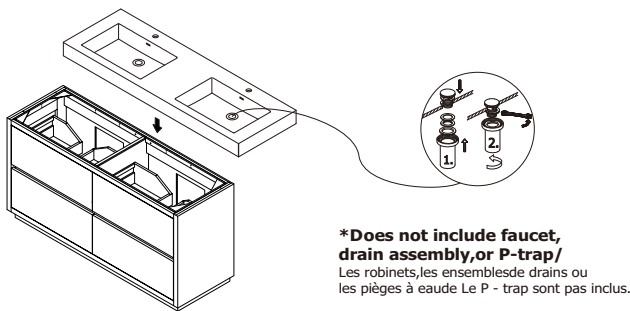
**STEP #1**

**Mounting cabinet/Installation du cabinet**



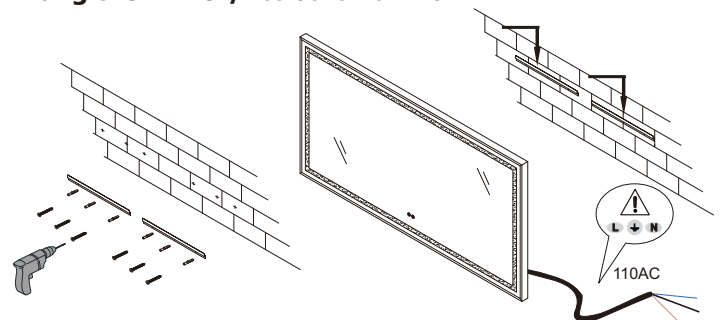
**STEP #2**

**Paste the countertop/Coler le comptoir**

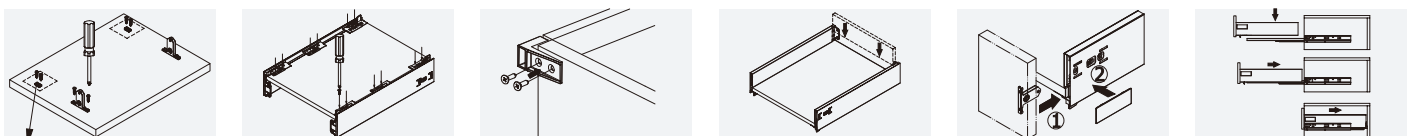


**STEP #3**

**Hang the mirror/Accrocher le miroir**

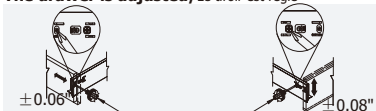


**Installation Instruction/Instructions d'installation**



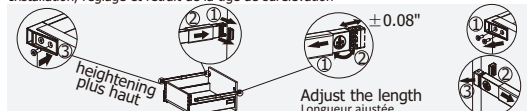
**These two connectors are needed only for heightening the rod**  
Les deux connecteurs ne sont utilisés que pour augmenter la hauteur de la tige

**The drawer is adjusted/Le tiroir est réglé**



**Standard screwdriver shaft diameter: 0.24"**  
Diamètre de l'axe du vis standard: 0,24"

**Heightening rod installation, adjustment and removal/**  
Installation, réglage et retrait de la tige de surélévation



**Installation and adjustment/mise en place et réglage**

**disassemble/démonter**

• Please check your product packaging to make sure the included accessories etc.  
Veuillez vérifier l'emballage de votre produit pour vous assurer que les accessoires inclus

