

IMPORTANT SAFETY INSTRUCTIONS

READ AND FOLLOW ALL SAFETY INSTRUCTIONS! SAVE THESE INSTRUCTIONS AND DELIVER TO OWNER AFTER INSTALLATION

- To reduce the risk of death, personal injury or property damage from fire, electric shock, falling parts, cuts/abrasions, and other hazards please read all warnings and instructions included with and on the fixture box and all fixture labels.
- Before installing, servicing, or performing routine maintenance upon this equipment, follow these general precautions.
- Installation and service of luminaires should be performed by a **qualified licensed electrician**.
- Maintenance of the luminaires should be performed by person(s) familiar with the luminaires' construction and operation and any hazards involved. Regular fixture maintenance programs are recommended.
- It will occasionally be necessary to clean the outside of the refractor/lens. Frequency of cleaning will depend on ambient dirt level and minimum light output which is acceptable to user. Refractor/lens should be washed in a solution of warm water and any mild, non-abrasive household detergent, rinsed with clean water and wiped dry. Should optical assembly become dirty on the inside, wipe refractor/lens and clean in above manner, replacing damaged gaskets as necessary.
- DO NOT INSTALL DAMAGED PRODUCT!** This luminaire has been properly packed so that no parts should have been damaged during transit. Inspect to confirm. Any part damaged or broken during or after assembly should be replaced.
- Recycle: For information on how to recycle LED electronic products, please visit www.epa.gov.
- These instructions do not purport to cover all details or variations in equipment nor to provide every possible contingency to meet in connection with installation, operation, or maintenance. Should further information be desired or should particular problems arise which are not covered sufficiently for the purchaser's or owner's purposes, this matter should be referred to Acuity Brands Lighting, Inc.

WARNING RISK OF ELECTRIC SHOCK

- Disconnect or turn off power before installation or servicing.
- Verify that supply voltage is correct by comparing it with the luminaire label information.
- Make all electrical and grounded connections in accordance with the National Electrical Code (NEC) and any applicable local code requirements.
- All wiring connections should be capped with UL approved recognized wire connectors.

CAUTION RISK OF INJURY

- Wear gloves and safety glasses at all times when removing luminaire from carton, installing, servicing or performing maintenance.
- Avoid direct eye exposure to the light source while it is on.

WARNING RISK OF BURN

- Allow lamp/fixture to cool before handling. Do not touch enclosure or light source.
- Do not exceed maximum wattage marked on luminaire label.
- Follow all manufacturer's warnings, recommendations and restrictions for: driver type, burning position, mounting locations/methods, replacement and recycling.

CAUTION RISK OF FIRE

- Keep combustible and other materials that can burn, away from lamp/lens.
- Do not operate in close proximity to persons, combustible materials or substances affected by heat or drying.

CAUTION: RISK OF PRODUCT DAMAGE

- Never connect components under load.
- Do not mount or support these fixtures in a manner that can cut the outer jacket or damage wire insulation.
- Unless individual product specifications deem otherwise: Never connect an LED product to dimmer packs, occupancy sensors, timing devices, or other related control devices. LED fixtures must be powered directly off a switched circuit.
- Unless individual product specifications deem otherwise: Do not restrict fixture ventilation. Allow for some volume of airspace around fixture. Avoid covering LED fixtures with insulation, foam, or other material that will prevent convection or conduction cooling.
- Unless individual product specifications deem otherwise: Do not exceed fixtures maximum ambient temperature.
- Only use fixture in its intended location.
- LED products are Polarity Sensitive. Ensure proper Polarity before installation.
- Electrostatic Discharge (ESD): ESD can damage LED fixtures. Personal grounding equipment must be worn during all installation or servicing of the unit.
- Do not touch individual electrical components as this can cause ESD, shorten lamp life, or alter performance.
- Some components inside the fixture may not be serviceable. In the unlikely event your unit may require service, stop using the unit immediately and contact an ABL representative for assistance.
- Always read the fixtures complete installation instructions prior to installation for any additional fixture specific warnings.
- Verify that power distribution system has proper grounding. Lack of proper earth ground can lead to fixture failure and may void warranty.

All luminaires that contain electronic devices that generate frequencies above 9kHz from any component within the luminaire comply with Part 15 of the FCC Rules. Operation is subject to the following two conditions: (1) This device may not cause harmful interference (2) This device must accept any interference received, including interference that may cause undesired operation.

Failure to follow any of these instructions could void product warranties. For a complete listing of product Terms and Conditions, please visit www.acuitybrands.com. Acuity Brands Lighting, Inc. assumes no responsibility for claims arising out of improper or careless installation or handling of its products.

INSTRUCCIONES DE SEGURIDAD IMPORTANTES SOBRE EL LED

LEA Y RESPETE TODAS LAS INSTRUCCIONES DE INSTALACIÓN GUARDE LAS INSTRUCCIONES Y DEVÉLVALAS AL PROPIETARIO DESPUÉS DE REALIZAR LA INSTALACIÓN

- Para reducir el riesgo de muerte, lesiones personales o daño a la propiedad que pueda surgir de incendios, choques eléctricos, cortes, abrasiones, caída de partes y otros peligros lea todas las advertencias e instrucciones incluidas en la caja o su interior, además de las etiquetas de la instalación.
- Antes de instalar, revise o realice el mantenimiento de rutina del equipo, siga estas precauciones generales.
- La instalación y el mantenimiento de las luminarias lo debe realizar un **electricista calificado autorizado**.
- El mantenimiento de las luminarias lo debe realizar una persona familiarizada con la fabricación y el funcionamiento de este producto así como con los peligros relacionados con este. Se recomienda realizar el mantenimiento regular de los montajes.
- Cada tanto será necesario limpiar la parte externa del refractor y de la lente. La frecuencia de la limpieza dependerá del nivel de polvo del ambiente y de la potencia de la luz mínima aceptable para el usuario. El refractor/la lente se debe lavar con una solución de agua tibia y detergente de uso doméstico suave no abrasivo, enjuagar con agua limpia y secar. Si el montaje óptico se ensuciará por dentro, limpie el refractor o la lente como se indicó anteriormente; de ser necesario, reemplace las juntas dañadas.
- NO INSTALE EL PRODUCTO SI ESTÁ DAÑADO** Esta luminaria se embolsó adecuadamente de modo tal que las piezas no resulten dañadas durante su transporte. Inspeccione las piezas para confirmarlo. Reemplace toda pieza que se dañe o rompa durante su montaje o posterior a este.
- Reciclado: Para obtener información sobre cómo reciclar productos electrónicos LED, visite www.epa.gov.
- Estas instrucciones no pretenden cubrir todos los detalles o las variaciones de los equipos ni abarcar todas las posibles eventualidades relacionadas con la instalación, el funcionamiento o el mantenimiento. Si necesita más información o surgen problemas específicos que no están debidamente cubiertos en la información del producto, remítase a Acuity Brands Lighting, Inc.

ADVERTENCIA: RIESGO DE CHOQUE ELÉCTRICO

- Desconecte o interrumpa la energía eléctrica antes de realizar la instalación o la reparación.
- Verifique el voltaje de alimentación sea correcto; compárelo con la información de la etiqueta de la luminaria.
- Realice todas las conexiones eléctricas y a tierra en cumplimiento con el Código Eléctrico Nacional y de los requisitos del código local vigente.
- Todas las conexiones de cableado deben cubrirse con conectores para cable reconocidos y aprobados por UL.

PRECAUCIÓN: RIESGO DE LESIONES

- Use gafas y guantes de protección en todo momento al retirar la luminaria de la caja, al instalarla, repararla o realizar operaciones de mantenimiento.
- Una vez encendida la fuente de luz, evite la exposición directa con los ojos.

ADVERTENCIA: RIESGO DE QUEMADURAS

- Antes de manipular la lámpara o el montaje, déjelo enfriar. No toque la carcasa ni la fuente de iluminación.
- No supere el voltaje máximo señalado en la etiqueta de la luminaria.
- Respete todas las advertencias, recomendaciones y restricciones que proporciona el fabricante para: tipo de conductor, posición de funcionamiento, puntos o métodos de montaje, reemplazo y reciclado.

PRECAUCIÓN: RIESGO DE INCENDIO

- Mantenga lejos de la luminaria y de las lámparas o los lentes, los materiales combustibles y de otro tipo que se puedan incendiar.
- No las encienda cerca de personas, materiales combustibles o sustancias calientes o secas.

PRECAUCIÓN: RIESGO DE DAÑO PARA EL PRODUCTO

- Jamás conecte componentes bajo carga.
- No monte estos montajes de manera que puedan cortar el revestimiento exterior o dañar el aislamiento de los cables.
- A menos que las especificaciones del producto individual consideren lo contrario: Jamás conecte un producto LED directamente a un paquete de reducción de intensidad de la luz, sensores de ocupación, dispositivos de sincronización u otros dispositivos de control relacionados. Los montajes LED se deben apagar directamente de un circuito de interruptores.
- A menos que las especificaciones del producto individual consideren lo contrario: No restrinja la ventilación de las luminarias. Deje un poco de espacio alrededor del montaje. Evite cubrir los montajes LED con aislamiento, goma u otro material que evitara la convección o el enfriamiento de la conducción.
- A menos que las especificaciones del producto individual consideren lo contrario: No exceda la temperatura ambiente máxima de las luminarias.
- Use la luminaria únicamente en el lugar previsto.
- Los productos LED son sensibles a la polaridad. Asegure la correcta polaridad antes de la instalación.
- Descarga electrostática (DES): La DES puede dañar los montajes LED. Durante la instalación o reparación de la unidad se debe usar siempre equipo personal conectado a tierra.
- No toque componentes eléctricos individuales ya que esto puede causar DES, reducir la vida útil de la lámpara o alterar el funcionamiento.
- Es posible que algunos componentes dentro del montaje no se puedan reparar. En el caso improbable de que su unidad requiera reparación, deje de usar la unidad inmediatamente y comuníquese con un representante de ABL para obtener ayuda.
- Lea siempre las instrucciones completas de instalación de montaje antes de la instalación para verificar si hay advertencias específicas de montaje adicionales.
- Verifique que el sistema de distribución de alimentación tenga una conexión a tierra adecuada. La falta de una toma de tierra adecuada puede conducir a una falla de la luminaria y puede anular la garantía.

Todas las luminarias que contienen dispositivos eléctricos que generan frecuencias superiores a 9 kHz desde cualquier componente de la luminaria cumplen con la Parte 15 de las reglas de la FCC. El funcionamiento está sujeto a las siguientes dos condiciones: (1) este dispositivo no puede ocasionar interferencias perjudiciales, y (2) este dispositivo debe aceptar cualquier interferencia recibida, incluso aquellas que pueden ocasionar un mal funcionamiento.

El incumplimiento de alguna de estas instrucciones puede anular la garantía del producto. Para obtener la lista completa de los términos y las condiciones respecto del producto, visite www.acuitybrands.com. Acuity Brands Lighting, Inc. no se hace responsable por los reclamos que puedan surgir de la instalación o manipulación inadecuada o negligente de sus productos.

IMPORTANTES CONSIGNES DE SÉCURITÉ SUR L'ÉCLAIRAGE DEL

LIRE ATTENTIVEMENT ET OBSERVER TOUTES LES CONSIGNES DE SÉCURITÉ CONSERVER CES DIRECTIVES ET LES REMETTRE AU PROPRIÉTAIRE APRÈS L'INSTALLATION

- Pour réduire les risques de décès, blessures ou dommages matériels résultant d'un incendie, d'un choc électrique, de chutes de pièces, coupures, éraflures et autres dangers, veuillez lire tous les avertissements et toutes les directives fournis avec l'appareil, sur la boîte et les étiquettes.
- Avant l'installation, l'entretien ou la maintenance de cet équipement, veuillez prendre les précautions générales suivantes.
- L'installation et le service technique des luminaires doivent être effectués par un **électricien licencié qualifié**.
- L'entretien des luminaires doit être effectué par des personnes au courant de la construction et du fonctionnement des luminaires et des risques impliqués. Un programme d'entretien régulier est recommandé.
- À l'occasion, il sera nécessaire de nettoyer l'extérieur du réfracteur ou de la lentille. La fréquence de nettoyage dépendra du niveau de saleté ambiante et du flux lumineux minimal acceptable pour l'utilisateur. Le réfracteur et la lentille doivent être nettoyés à l'aide d'une solution d'eau tempérée et de tout détergent domestique doux, non abrasif, puis rincés à l'eau propre et essuyés. En cas de saleté à l'intérieur du bloc optique, essuyez le réfracteur ou la lentille, puis nettoyez comme indiqué ci-dessus et remplacez toute garniture d'étanchéité endommagée au besoin.
- NE PAS INSTALLER UN PRODUIT ENDOMMAGÉ!** Ce luminaire a été emballé de manière à ce que les pièces ne subissent pas de dommages lors du transport. Veuillez inspecter et confirmer le bon état. Toute pièce endommagée ou brisée lors de l'assemblage ou après devrait être remplacée.
- Recyclage: pour accéder à l'information sur le recyclage des produits électroniques DEL, veuillez visiter www.epa.gov.
- Ces directives n'entendent pas couvrir tous les détails, tous les modèles d'équipement, ni prévoir toute éventualité liée à l'installation, au fonctionnement ou à l'entretien de cet équipement. Pour toute autre information ou en cas d'un problème non résolu par le présent document, l'acheteur ou le propriétaire est prié de contacter Acuity Brands Lighting, Inc.

AVERTISSEMENT RISQUE DE CHOC ÉLECTRIQUE

- Couper ou éteindre l'alimentation électrique avant l'installation ou l'entretien.
- Vérifier que la tension d'alimentation est adéquate en la comparant à l'information sur l'étiquette du luminaire.
- Effectuer toutes les connexions et la mise à la terre conformément au National Electrical Code (NEC) et aux exigences de tout autre code local applicable.
- Toutes les connexions doivent être protégées d'un capuchon de connexion homologué UL.

MISE EN GARDE RISQUE DE BLESSURE

- Porter des gants et des verres de sécurité en tout temps pour retirer le luminaire de la boîte, l'installation, l'entretien ou les travaux de maintenance.
- Éviter d'exposer directement les yeux à la source lumineuse lorsqu'allumée.

AVERTISSEMENT RISQUE DE BRÛLURE

- Permettre le refroidissement de la lampe et du luminaire avant la manipulation. Ne pas toucher au boîtier ou à la source lumineuse.
- Ne pas dépasser la puissance maximale indiquée sur l'étiquette du luminaire.
- Observer tous les avertissements, toutes les recommandations et toutes les restrictions du fabricant sur: le type de pilote, la position d'utilisation, l'emplacement et les méthodes de montage, le remplacement et le recyclage.

MISE EN GARDE RISQUE D'INCENDIE

- Éloigner toutes les matières combustibles ou inflammables de la lampe et de la lentille.
- Ne pas toucher à proximité des personnes, des matières combustibles ou des substances sensibles à la chaleur ou la sécheresse.

MISE EN GARDE: RISQUE DE CAUSER DES DOMMAGES AU PRODUIT

- Ne jamais connecter des composants en charge.
- Ne pas monter ou supporter ces appareils d'une manière pouvant causer l'abrasion de la gaine externe ou endommager l'isolant des fils.
- Sauf si contraire aux spécifications du produit individuel: Ne jamais connecter directement un produit DEL sur un gradateur, un détecteur de présence, un temporisateur ni sur aucun autre appareil de contrôle de ce type. Les appareils DEL doivent être alimentés directement hors d'un circuit à interrupteur.
- Sauf en cas de spécifications contraires individuelles des produits: Ne pas limiter la ventilation du luminaire. Permettre un espace libre suffisant autour du luminaire. Éviter de couvrir les appareils DEL d'un matériau isolant, alvéolaire ou tout autre matériau empêchant le refroidissement de l'unité par convection ou conduction.
- Sauf en cas de spécifications contraires individuelles des produits: Ne pas dépasser la température ambiante maximale de service admissible.
- Utiliser le luminaire qu'il a été prévu à cet effet.
- Les produits DEL sont sensibles à la polarité. S'assurer d'une polarité adéquate avant l'installation.
- Décharge électrostatique (DES): Une DES peut endommager les appareils DEL. Un équipement de mise à la terre de protection individuelle doit être porté lors de l'installation ou l'entretien de l'unité.
- Ne pas toucher aux composants électriques individuelles, car cela peut causer une DES, réduire la durée de vie de la lampe ou compromettre la performance de l'unité.
- Certains composants internes des luminaires peuvent ne pas être réparables. Dans le cas peu probable où l'appareil aurait besoin d'une réparation, immédiatement cesser de l'utiliser et faire appel à un représentant ABL.
- Avant de procéder au montage, toujours lire toutes les instructions de montage des luminaires pour connaître les autres avertissements qui leur sont propres.
- Vérifiez que le système de distribution électrique a une mise à la terre appropriée. Une mauvaise mise à la terre peut entraîner une défaillance du luminaire et annuler la garantie.

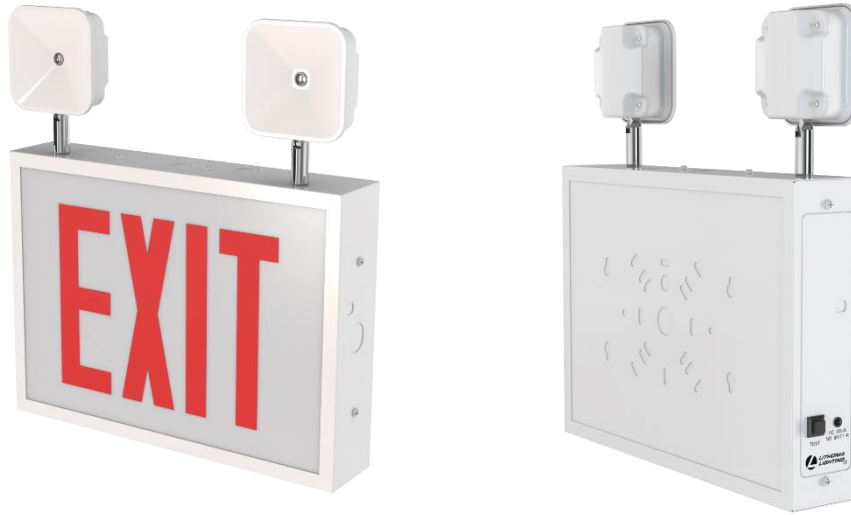
Tous les luminaires qui contiennent des dispositifs électroniques générant des fréquences supérieures à 9 kHz à partir d'un composant situé à l'intérieur du luminaire sont conformes à la section 15 des règles de la Commission fédérale des communications. Son fonctionnement doit respecter les deux conditions suivantes: (1) Ce dispositif ne doit générer aucune interférence préjudiciable (2) Ce dispositif doit accepter n'importe quelle interférence reçue, y compris les interférences pouvant entraîner un fonctionnement non souhaité.

Ne pas observer ces instructions pourrait annuler les garanties du produit. Pour une liste complète des conditions et modalités, veuillez visiter www.acuitybrands.com. Acuity Brands Lighting, Inc. décline toute responsabilité pour les réclamations résultant d'une installation ou manipulation inadéquate ou négligente de ses produits.

INSTRUCTIONS FOR Lithonia Lighting TCC

LED Steel Combo Emergency Unit

READ AND FOLLOW ALL SAFETY INSTRUCTIONS



IMPORTANT SAFEGUARDS

When using electrical equipment, basic safety precautions should always be followed, including the following:

READ AND FOLLOW ALL SAFETY INSTRUCTIONS

WARNING: FAILURE TO FOLLOW THESE INSTRUCTIONS AND WARNINGS MAY RESULT IN DEATH, SERIOUS INJURY OR SIGNIFICANT PROPERTY DAMAGE. For your protection, read and follow these warnings and instructions carefully before installing or maintaining this equipment. These instructions do not attempt to cover all installation and maintenance situations. If you do not understand these instructions or additional information is required, contact LITHONIA LIGHTING or your local LITHONIA LIGHTING distributor.

WARNING: RISK OF ELECTRIC SHOCK – NEVER CONNECT TO, DISCONNECT FROM, OR SERVICE WHILE EQUIPMENT IS ENERGIZED.

WARNING: DO NOT USE ABRASIVE MATERIALS OR SOLVENTS. USE OF THESE SUBSTANCES MAY DAMAGE FIXTURE, WHICH MAY RESULT IN PERSONAL INJURY.

WARNING: RISK OF PERSONAL INJURY – This product may have sharp edges. Wear gloves to prevent cuts or abrasions when removing from carton, handling, installing and maintaining this product.

WARNING: RISK OF FIRE. Lamps are hot. Keep combustible material away from hot parts. Observe lamp manufacturer's warnings, recommendations and restrictions on lamp operation and maintenance. Make sure lamps are correctly installed.

IMPORTANT SAFEGUARDS: When using electrical equipment, basic safety precautions should always be followed, including the following:

- Do not use outdoors. Suitable for use in damp location 32°F – 104°F (0°C – 40°C).
- Consult local building code for approved wiring and installation.
- Disconnect A.C. power before servicing and installation.
- Do not mount near gas or electric heater.
- Do not use this equipment for other than intended use.
- The use of accessory equipment not recommended by the manufacturer may cause an unsafe condition.
- All servicing on this equipment should be performed by qualified personnel only.
- Equipment should be mounted in locations and at heights where it will not be subject to tampering by unauthorized personnel.
- Use caution when servicing batteries.
- Make sure wire terminations are secure and leads are properly tucked in appropriate wire channels.

SAVE THIS INSTRUCTIONS

and deliver to owner after installation

INSTRUCTIONS FOR Lithonia Lighting TCC

LED Steel Combo Emergency Unit

READ AND FOLLOW ALL SAFETY INSTRUCTIONS

IMPORTANT: Provide each unit with a single-phase AC un-switched power supply from a circuit used for normal lighting.

“UVOLT” product versions operate from 120 volts through 347 volts. **PRODUCT DAMAGE WILL OCCUR IF THE RATED INPUT VOLTAGE IS EXCEEDED.**

NOTE: The battery must be connected to the charger board prior to applying AC power to the unit. Battery damage may occur if the battery is connected longer than 24 hours without continuous AC power provided. See also “Important Battery Information”.

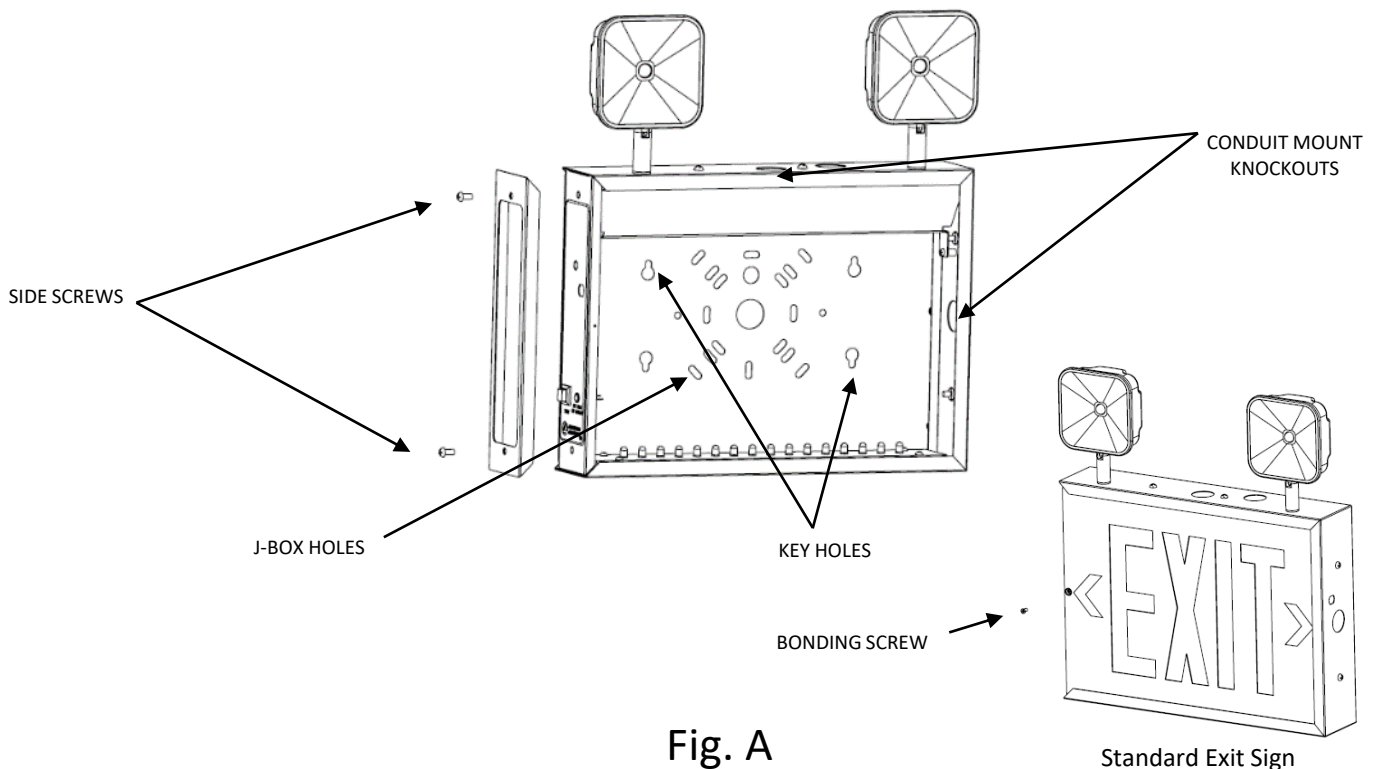
NOTE: The maximum mounting height of TCC 350L from ground is 17.1 feet, TCC 750L and TCC 750L HO from ground is 25.4 feet to meet the minimum illumination requirements of NFPA 101 (current Life Safety Code).

NOTE: Do not connect battery or power unit until remote units (if applicable) are fully connected and wires are isolated from other potentials (i.e. remote wires shall be isolated from earth ground).

NOTE: Supports 4” Square, 4” Octagon or a single rectangular (4”x 2.125”) J-Box.

BACK MOUNT INSTALLATION

1. Remove the side cover by unscrewing two side screws and remove side cover. (See Fig A)
2. Slide out front panel, if applicable, to permit installation process. Installer will need to remove bonding screw on Standard Exit Signs.



NOTE: for side mounting of lampheads see section **Side Mounting Lampheads.**

3. Mounting options:

- **J-Box Mounting:** knock out the appropriate mounting pattern and the wire pass hole in the backplate to fit the J-box being used. Approved J-Box sizes are 4” Square (With or without plaster ring), 4” Octagon, or a single rectangular J-Box.
- **Conduit Mounting:** knock out the appropriate conduit and mount the backplate to the wall in the desired location using the keyhole knockouts (See Fig. A). Attach a conduit hub to desired conduit mount hole on the frame. An additional screw may be required at the j-box center bottom hole to pull the unit back into the wall as visible from the bottom of the unit. Do not use center knockout if the HO option is used to prevent interference of the conduit with the battery.

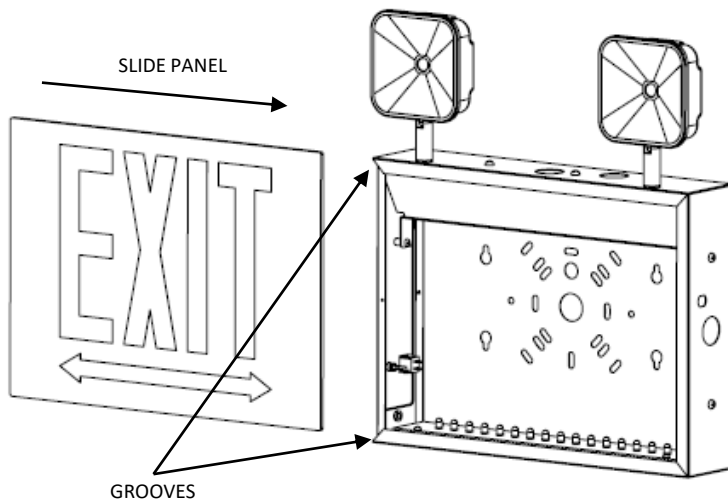
INSTRUCTIONS FOR Lithonia Lighting TCC

LED Steel Combo Emergency Unit

READ AND FOLLOW ALL SAFETY INSTRUCTIONS

BACK MOUNT INSTALLATION (CONT.)

- Use code-approved connectors to make the connection inside the unit. Connect the hot wire to the red lead. Connect neutral wire to the white lead. The ground wire (green lead) needs to be connected in accordance with the local codes. **DO NOT** energize the circuit at this time (See Wiring Diagram). For **Units with Remote Lamp Wires**: Connect remote wires to the remote output. The yellow wire is the positive remote wire and blue is the negative (See Wiring Diagram). If no remote lamps are connected, make sure remote wire harness is removed from the unit to prevent shorting. Wires shall be neatly dressed inside the unit to prevent any shadowing of the exit sign (i.e., routed closely to side of unit).
- Connect the battery to the main board. Refer to the wiring diagram below.
- Proceed to step 9 for Chicago Glass Panel.
- Proceed to step 10 and 11 for Standard Exit Sign.
- Proceed to step 12 for Running Man Panel.
- Chicago Glass Panel.** Slide Chicago Glass Panel into grooves (See Fig B). Proceed to step 13.



UL924 CERTIFIED GLASS PANELS
CHP ENA CHP SNA

CITY OF CHICAGO, IL
NON UL924 CERTIFIED
GLASS PANELS

CHP ERA CHP SRA
CHP ELFA CHP SLFA
CHP EDA CHP SDA

Fig. B

- Standard Exit Sign:** If directional chevron is desired slide red diffuser out and knockout desired chevron. Replace red diffuser or use green diffuser if desired. (See Fig C)

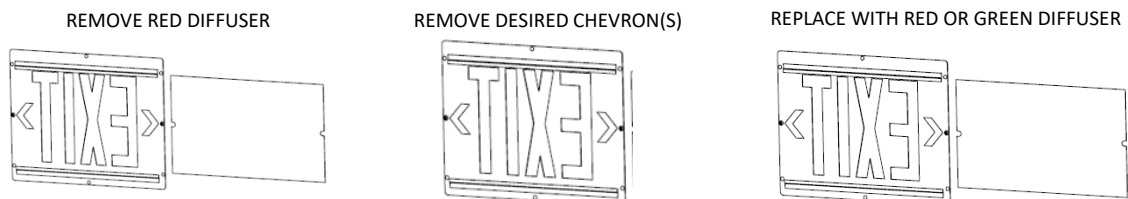


Fig. C

INSTRUCTIONS FOR Lithonia Lighting TCC

LED Steel Combo Emergency Unit

READ AND FOLLOW ALL SAFETY INSTRUCTIONS

BACK MOUNT INSTALLATION (CONT.)

- 11. Standard Exit Sign.** Slide Standard Exit Panel into grooves (See Fig D), with Standard Exit Panel facing out, and torque bonding screw to 10.6 in-lbs. (1.2Nm) Proceed to step 15. It may simplify installation if you allow the colored diffuser to slide into the far groove ahead of the metal plate. Torque the bonding screws to 10.6 in-lbs (1.2Nm). If double-sided panel is desired, remove backplate and add panels to both sides. Proceed to step 15.

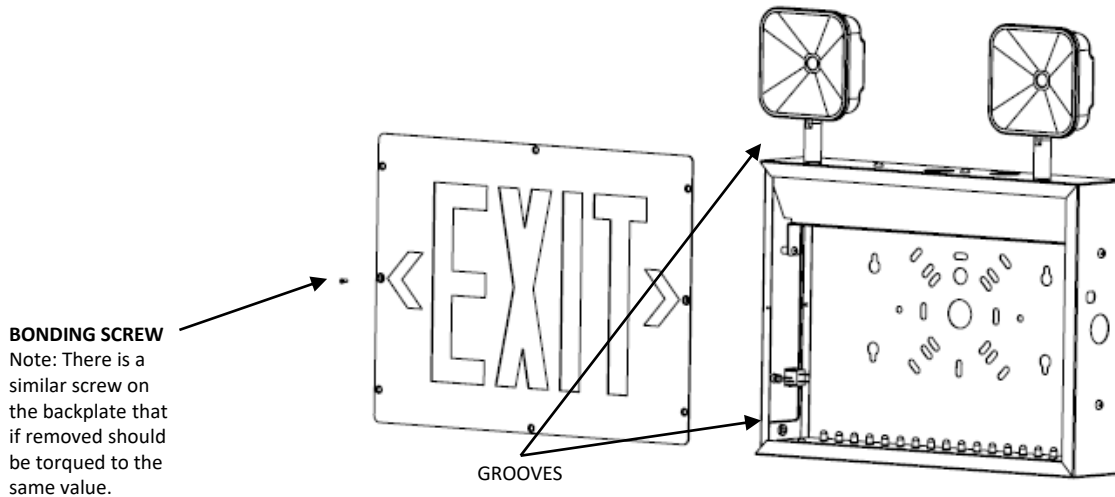


Fig. D

- 12. Running Man:** Place the Running Man sign over the white diffuser and slide stacked signs into the grooves with Running Man panel facing outward, RM no Arrow panel is shown. If double-sided panel is desired, remove back plate and add panels to both sides. (See Fig. E).

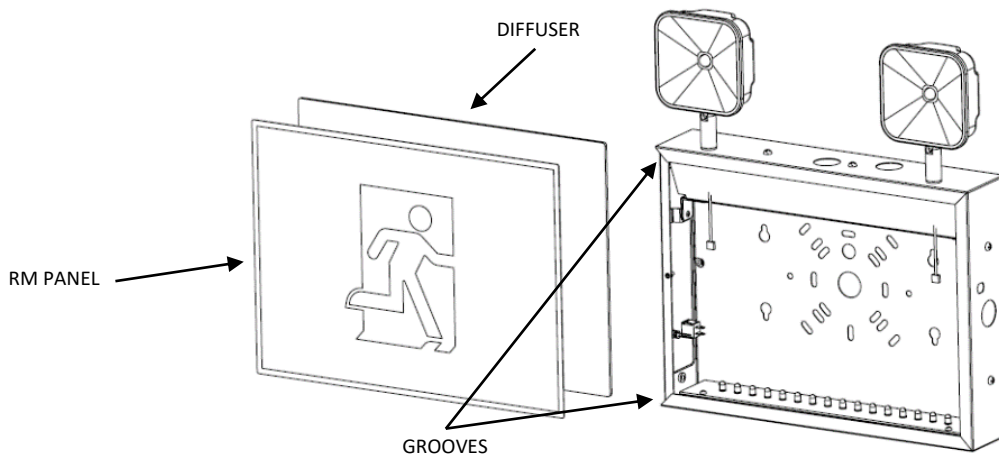


Fig. E

INSTRUCTIONS FOR Lithonia Lighting TCC

LED Steel Combo Emergency Unit

READ AND FOLLOW ALL SAFETY INSTRUCTIONS

BACK MOUNT INSTALLATION (CONT.)

13. Replace the side cover and torque the side screws to 10.6 in-lbs (1.2Nm) (See Fig F).

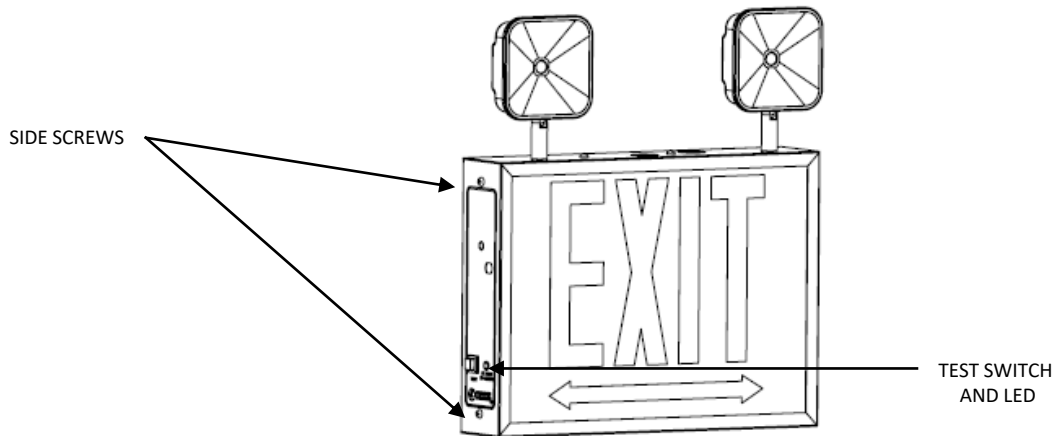


Fig. F

14. Energize the unit with AC supply. The charge indicator will illuminate green for charging. Allow battery to charge for 24 hours before initial testing.
15. Adjust and focus the lighting heads as required.

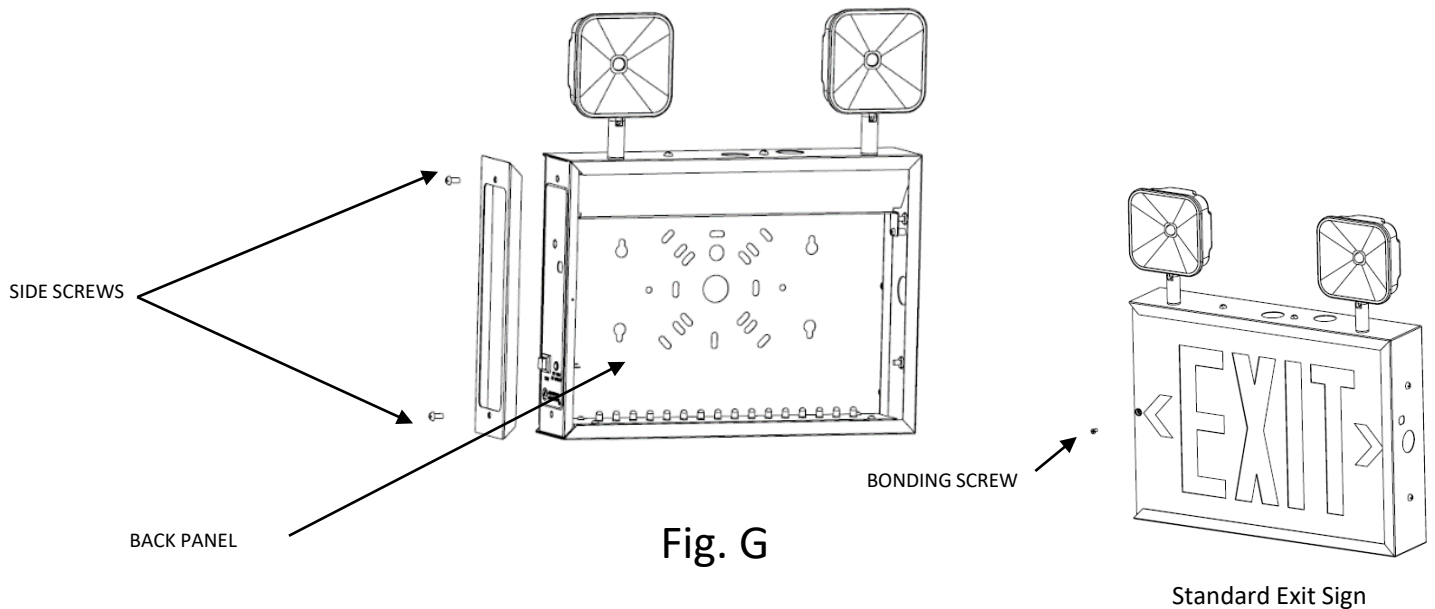
INSTRUCTIONS FOR Lithonia Lighting TCC

LED Steel Combo Emergency Unit

READ AND FOLLOW ALL SAFETY INSTRUCTIONS

TOP/SIDE MOUNT INSTALLATION

1. Remove the side cover by unscrewing the two side screws and remove side cover. (See Fig. G)
2. Slide out front panel, if applicable, to permit installation process. Installer will need to remove bonding screw on Standard Exit Signs.



3. To use with a canopy, remove the canopy screws and remove the desired knockout (See Fig H). Side canopy mount is shown. The battery tray will also need be removed to route harness through the desired knockout, then reinstall battery tray (See Fig I, J, K, and L). For top mount, while battery tray is removed, lamps need to be moved to the side or removed. See **Relocating Lampheads to Side for Top Mount** section to move lampheads and then proceed with installation.

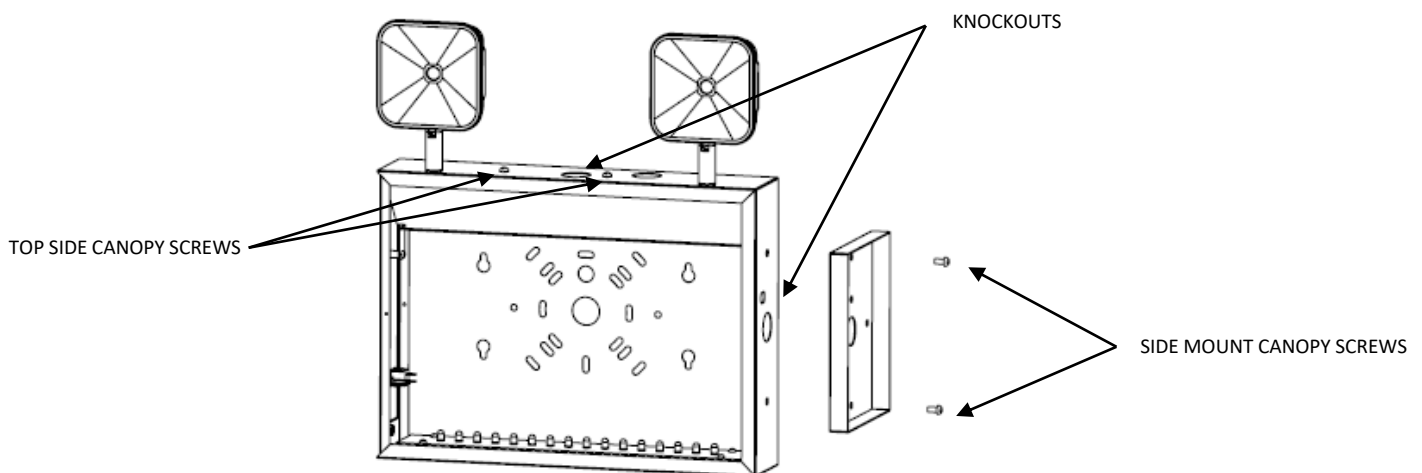


Fig. H

INSTRUCTIONS FOR Lithonia Lighting TCC

LED Steel Combo Emergency Unit

READ AND FOLLOW ALL SAFETY INSTRUCTIONS

TOP/SIDE MOUNT INSTALLATION (CONT.)

PULL HARNESS BACK THROUGH HOLE FOR TOP MOUNT AND SIDE MOUNT

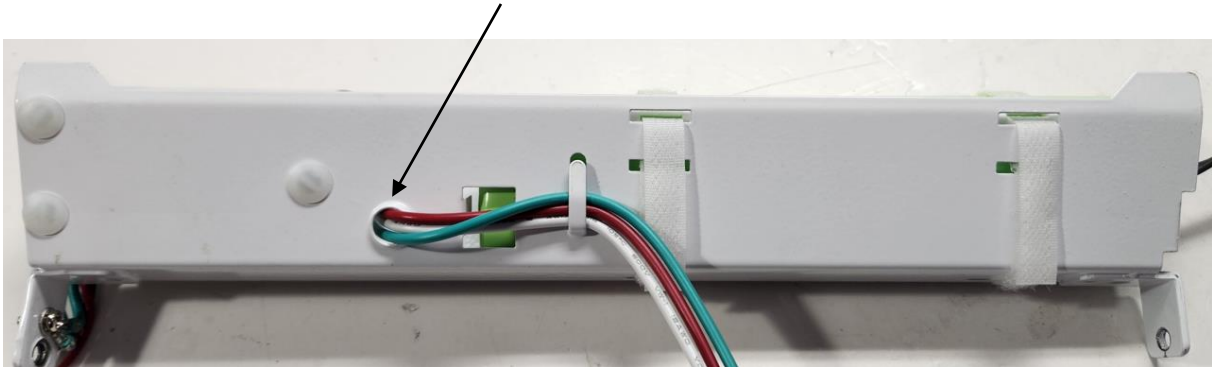


Fig. I

ROUTE HARNESS THROUGH TOP KNOCKOUT FOR TOP MOUNT THEN REINSTALL POWER TRAY.

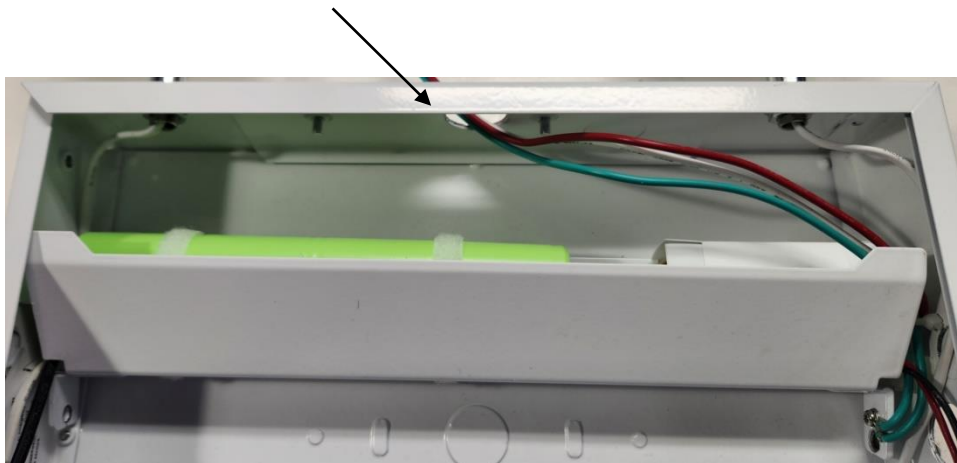


Fig. J

INSTRUCTIONS FOR Lithonia Lighting TCC

LED Steel Combo Emergency Unit

READ AND FOLLOW ALL SAFETY INSTRUCTIONS

TOP/SIDE MOUNT INSTALLATION (CONT.)

ROUTE HARNESS INSIDE BATTERY TRAY AND DOWN THE SIDE THROUGH KNOCKOUT FOR SIDE MOUNT



Fig. K

RE-INSTALL BATTERY TRAY SCREWS AND TORQUE TO 10.6 in-lbs (1.2Nm).



Fig. L

INSTRUCTIONS FOR Lithonia Lighting TCC

LED Steel Combo Emergency Unit

READ AND FOLLOW ALL SAFETY INSTRUCTIONS

TOP/SIDE MOUNT INSTALLATION (CONT.)

4. Mount the canopy to the unit at the desired location (top or side) and torque the canopy screws to 10.6 in-lbs (1.2Nm) (See Fig H).
5. Pass the wires through the wall of the unit and canopy cover for routing to the junction box. Wires shall be neatly dressed inside the unit to prevent any shadowing of the exit sign (i.e., routed closely to side of unit).
6. Use code-approved connectors to make the connection inside the unit. Connect the hot wire to the red lead. Connect neutral wire to the white lead. The ground wire (green lead) needs to be connected in accordance with the local codes. **DO NOT** energize the circuit at this time (See Wiring Diagram). For **Units with Remote Lamp Wires**: Connect remote wires to the remote output. The yellow wire is the positive remote wire and blue is the negative (See Wiring Diagram). If no remote lamps are connected, make sure remote wire harness is removed from the unit to prevent shorting.
7. Mount canopy to the wall if the canopy is mounted on the side or ceiling if the canopy is mounted on the top.
8. Connect the battery to the main board. Refer to the wiring diagram below.
9. Proceed to step 12 for Chicago Panel.
10. Proceed to step 13 and 14 for Standard Exit Sign.
11. Proceed to step 15 for Running Man.
12. **Chicago Sign:** Slide Chicago Glass Panel into grooves (See Fig M). If a double-sided panel is wanted add panels to both sides. Proceed to step 16.

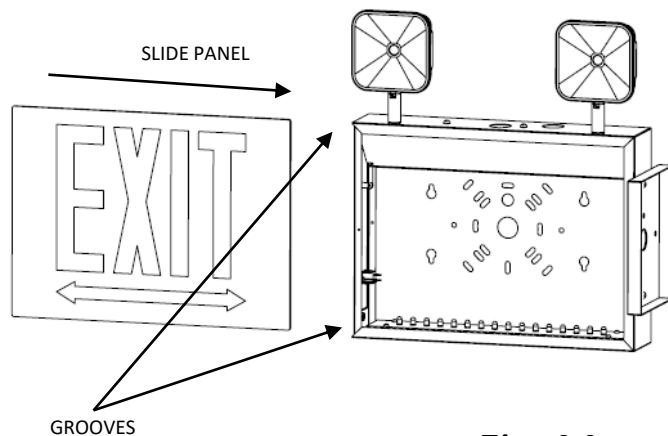


Fig. M

UL924 CERTIFIED GLASS PANELS
CHP ENA CHP SNA

CITY OF CHICAGO, IL
NON UL924 CERTIFIED
GLASS PANELS

CHP ERA CHP SRA
CHP ELFA CHP SLFA
CHP EDA CHP SDA

13. **Standard Exit Sign:** If directional chevron is desired slide red diffuser out and knockout desired chevron. Replace red diffuser or green diffuser if desired. (See Fig N).



Fig. N

INSTRUCTIONS FOR Lithonia Lighting TCC

LED Steel Combo Emergency Unit

READ AND FOLLOW ALL SAFETY INSTRUCTIONS

TOP/SIDE MOUNT INSTALLATION (CONT.)

14. **Standard Exit Sign:** Slide panel into grooves (See Fig O) and torque bonding screw to 10.6 in-lbs (1.2Nm) . If a double-sided panel is desired, add panels to both sides. It may simplify installation if you allow the colored diffuser to side into the far grove ahead of the metal plate. Torque bonding screws on both sides (front and back). Proceed to step 16.

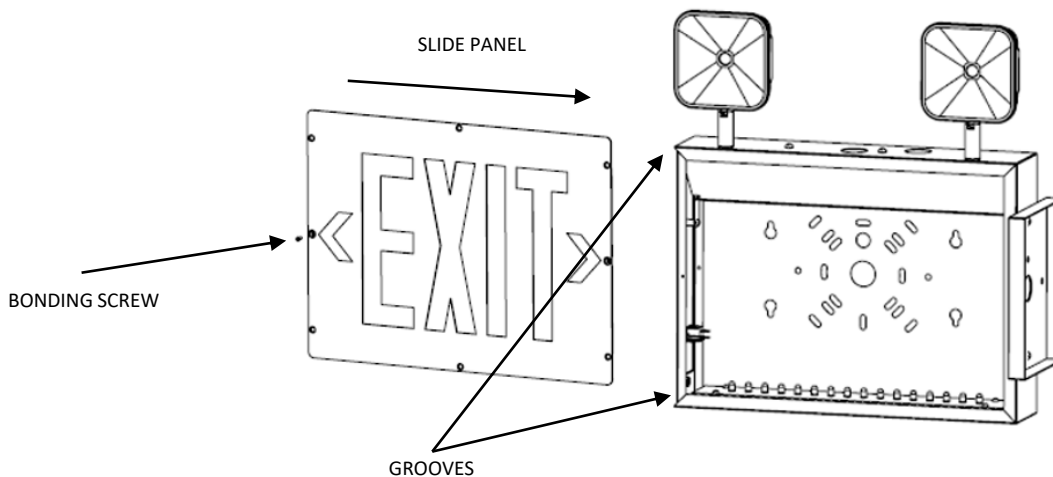


Fig. O

15. **Running Man Sign:** Place the Running Man sign over the white diffuser and slide stacked signs into the grooves with Running Man panel facing outward, RM no Arrow panel is shown. If double-sided panel is desired, remove back plate and add panels to both sides. (See Fig. P)

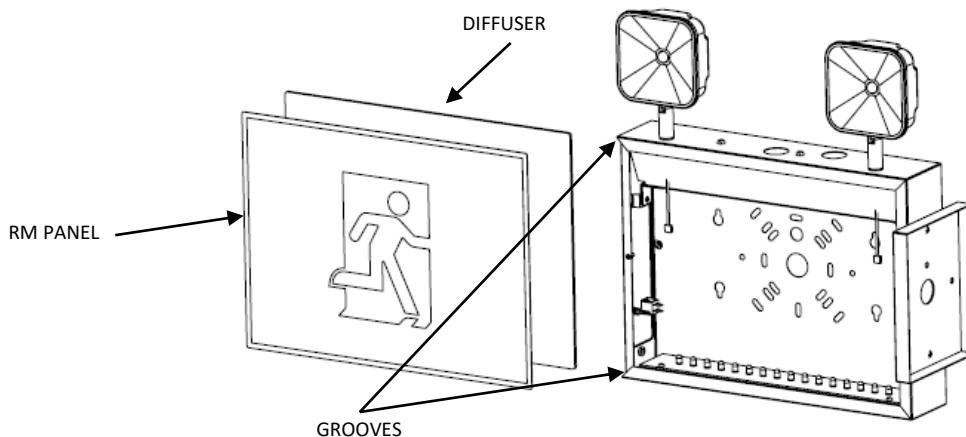


Fig. P

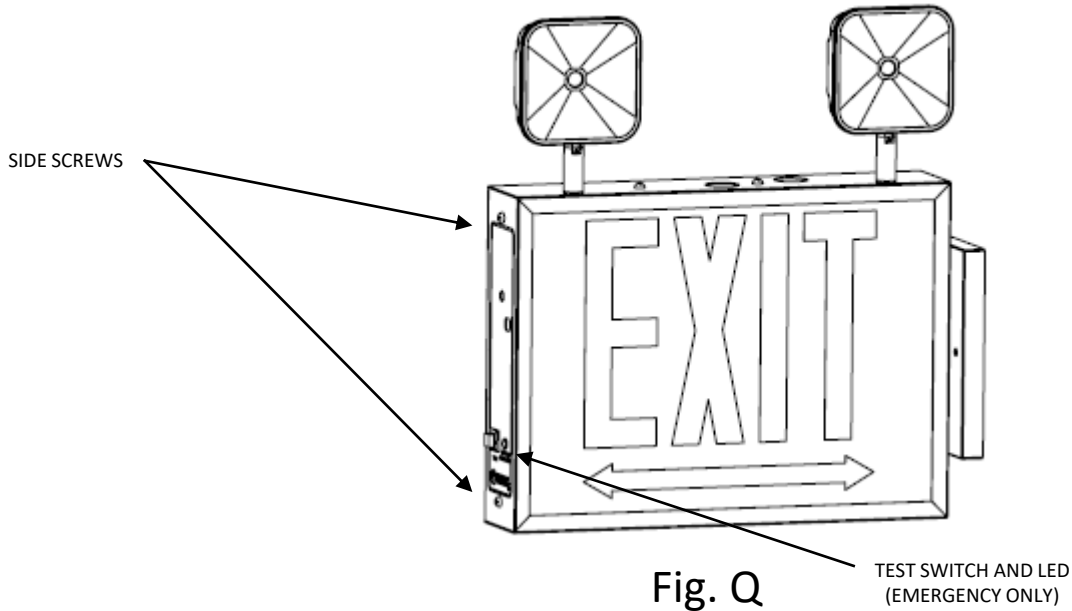
INSTRUCTIONS FOR Lithonia Lighting TCC

LED Steel Combo Emergency Unit

READ AND FOLLOW ALL SAFETY INSTRUCTIONS

TOP/SIDE MOUNT INSTALLATION (CONT.)

16. Replace the side cover and torque the side screws to 10.6 in-lbs (1.2Nm) (See Fig Q).



17. Energize the unit with AC supply. The charge indicator will illuminate green to indicate the unit is charging. Allow battery to charge for 24 hours before initial testing.
18. Adjust and focus the lighting heads as required.

INSTRUCTIONS FOR Lithonia Lighting TCC

LED Steel Combo Emergency Unit

READ AND FOLLOW ALL SAFETY INSTRUCTIONS

Relocating Lampheads to Side for Top Mount – *Caution: You may have restricted aiming in a side mount application due to the lampheads hitting the wall. Rotation downward is not limited; side rotation is very limited.*

1. Remove the nut and washers connecting the lampheads to the main housing.
2. Pull the lampheads and wiring out through the main housing.
3. Using a hammer and a punch, carefully knockout the small double D size holes on the side of the main housing to mount the lampheads. Punch holes from the outside in.
4. Route the wire and the lamphead through the knockout orienting lamphead in the double D hole to give you the desired aiming.
5. Slide the washer and nut into position and secure the lamphead to the main housing. Torque the nut to 31 in-lbs (3.5nm).
6. Connect the lamphead wires to the main board connectors. Refer to the wiring diagram above. Be careful to route wires on side of housing to prevent shadowing of sign.
7. Cover the top knockouts with the plastic inserts included in the accessory bag.

INSTRUCTIONS FOR Lithonia Lighting TCC

LED Steel Combo Emergency Unit

READ AND FOLLOW ALL SAFETY INSTRUCTIONS

PENDANT MOUNT INSTALLATION

(Pendant mount not included)

1. Remove the side cover by unscrewing the two side screws and remove side cover. (See Fig. R)
2. Slide out front panel, if applicable, to permit installation process. Installer will need to remove bonding screw on Standard Exit Signs.

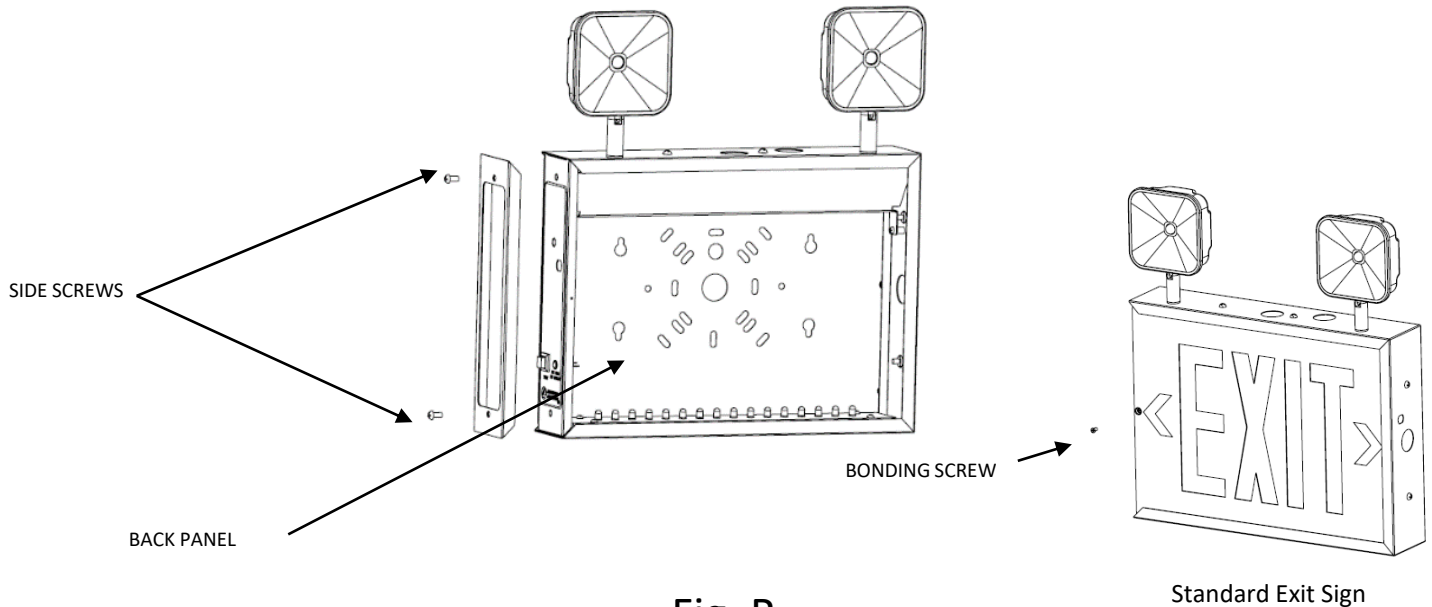


Fig. R

3. To use with a pendant, remove the battery screws, and battery tray and remove the top middle knockout (See Fig S). Pull harness back through hole for top pendant mount (See Fig I).

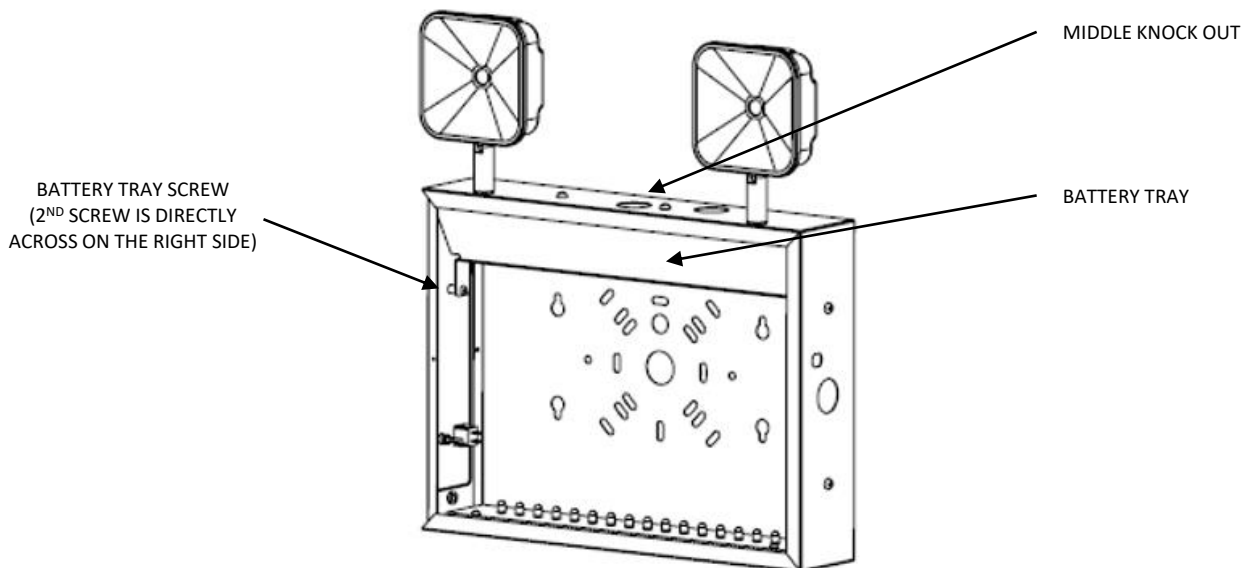


Fig. S

INSTRUCTIONS FOR Lithonia Lighting TCC

LED Steel Combo Emergency Unit

READ AND FOLLOW ALL SAFETY INSTRUCTIONS

PENDANT MOUNT INSTALLATION (CONT.)

(Pendant mount not included)

4. Mount the pendant to the top of unit using $\frac{1}{2}$ " Threaded Nipple Conduit Fitting, and a $\frac{1}{2}$ " Threaded Conduit Coupler Fitting. **Ensure the Pendant mount does not interfere or make contact with the battery when the tray is installed.** (See Fig T)

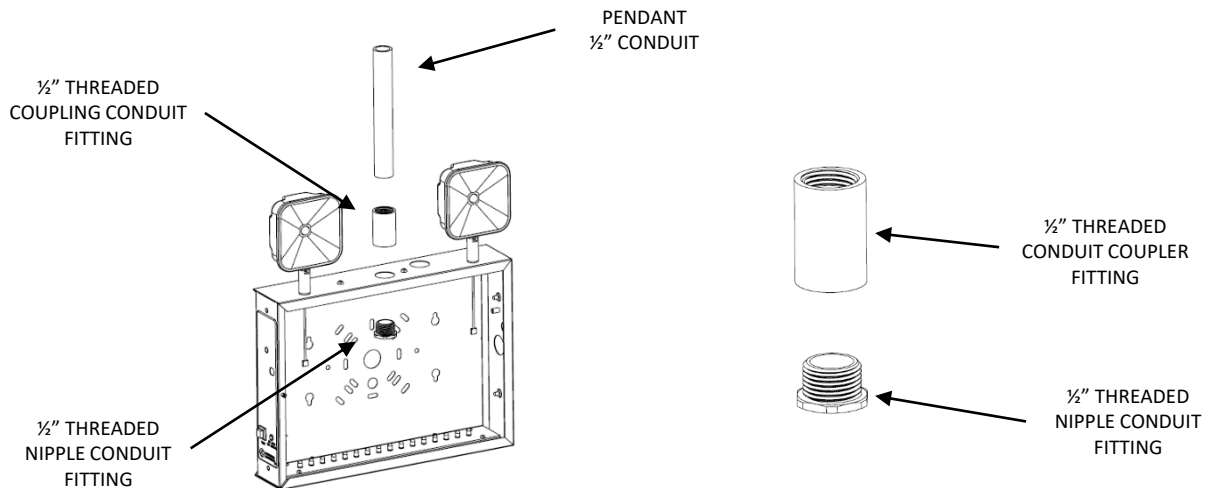


Fig. T

5. Pull the harness back through the hole and feed into through the pendant, reinstall the battery tray, and torque the screws to 10.6 in lbs (1.2 N ms) (See Fig I and J).
6. Use code-approved connectors to make the connection inside the unit. Connect the hot wire to the red lead. Connect neutral wire to the white lead. The ground wire (green lead) needs to be connected in accordance with the local codes. **DO NOT** energize the circuit at this time (See Wiring Diagram). For **Units with Remote Lamp Wires**: Connect remote wires to the remote output. The yellow wire is the positive remote wire and blue is the negative (See Wiring Diagram). If no remote lamps are connected, make sure remote wire harness is removed from the unit to prevent shorting.
7. Proceed to step 10 for Chicago Panel.
8. Proceed to step 11 and 12 for Standard Exit Sign.
9. Proceed to step 13 for Running Man.
10. **Chicago Glass Sign:** Slide Chicago Glass Panel into grooves (See Fig U). If a double-sided panel is wanted add panels to both sides. Proceed to step 16.

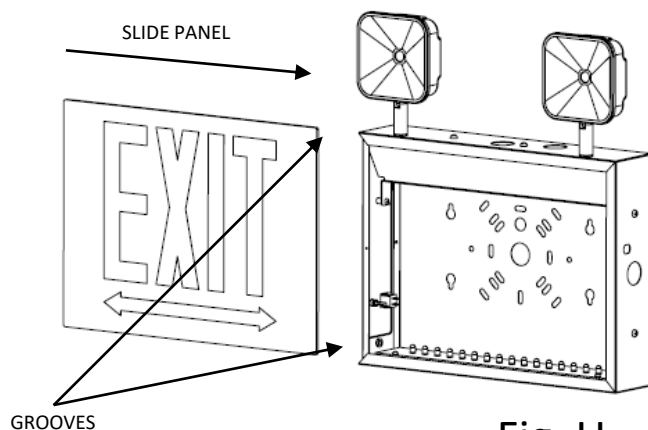


Fig. U

UL924 CERTIFIED GLASS PANELS
CHP ENA CHP SNA

CITY OF CHICAGO, IL
NON UL924 CERTIFIED
GLASS PANELS

CHP ERA CHP SRA
CHP ELFA CHP SLFA
CHP EDA CHP SDA

INSTRUCTIONS FOR Lithonia Lighting TCC

LED Steel Combo Emergency Unit

READ AND FOLLOW ALL SAFETY INSTRUCTIONS

PENDANT MOUNT INSTALLATION (CONT.)

(Pendant mount not included)

11. **Standard Exit Sign:** Slide 1 Red or 1 Green Diffuser into Standard Exit Panel Grooves (See Fig V).

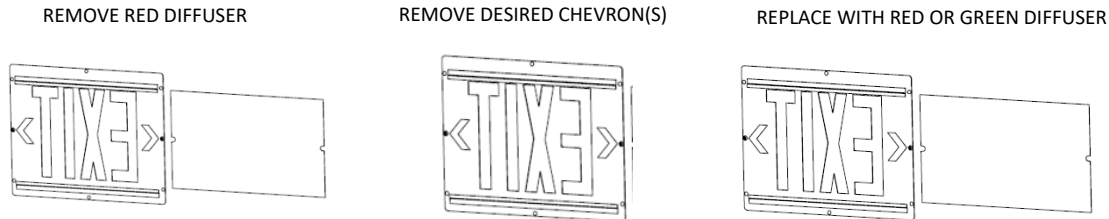
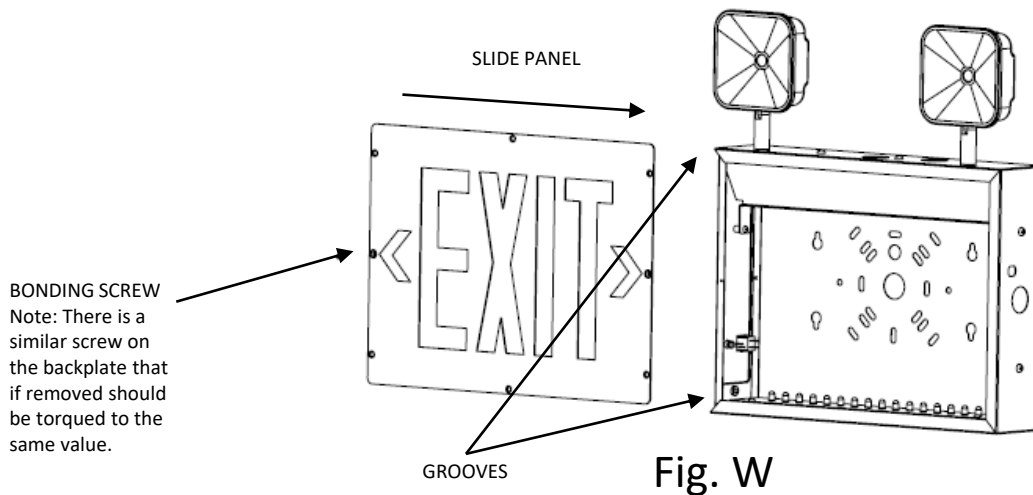
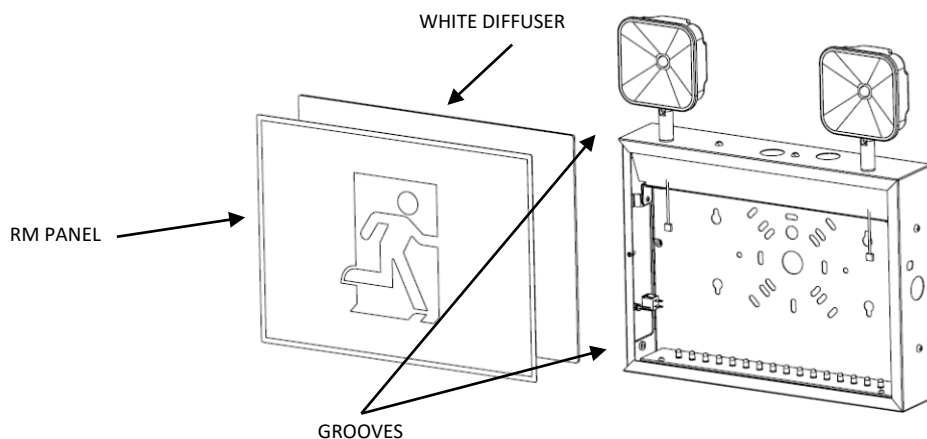


Fig. V

12. **Standard Exit Sign:** Slide Standard Exit Panel into grooves (See Fig W) and torque bonding screw to 10.6 in-lbs (1.2Nm) . If a double-sided panel is desired, add panels to both sides. It may simplify installation if you allow the colored diffuser to slide into the far groove ahead of the metal plate. Torque bonding screws on both sides (front and back). Proceed to step 16.



13. Place the Running Man sign over the white diffuser and slide both into grooves, RM Arrow panel is shown (See Fig. X). If a double-sided panel is wanted add panels to both sides.



INSTRUCTIONS FOR Lithonia Lighting TCC

LED Steel Combo Emergency Unit

READ AND FOLLOW ALL SAFETY INSTRUCTIONS

PENDANT MOUNT INSTALLATION (CONT.)

(Pendant mount not included)

14. Replace the side cover and torque the side screws to 10.6 in-lbs (1.2Nm) (See Fig Y).

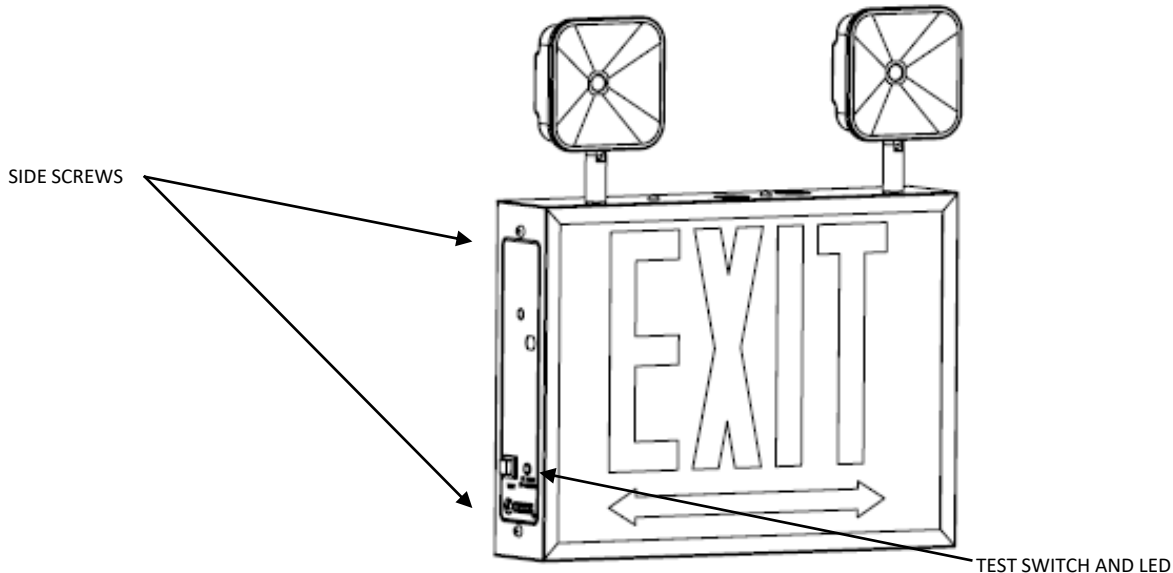


Fig. Y

15. Energize the unit with AC supply. The charge indicator will illuminate green to indicate the unit is charging. Allow battery to charge for 24 hours before initial testing.
16. Adjust and focus the lighting heads as required.

INSTRUCTIONS FOR Lithonia Lighting TCC

LED Steel Combo Emergency Unit

READ AND FOLLOW ALL SAFETY INSTRUCTIONS

OPERATION:

1. To test the equipment, depress the TEST switch, the emergency lights will illuminate.
2. Once you release the TEST switch the emergency lights will turn OFF and the LED indicator will illuminate green for charging.
3. The charger board will continue charging the battery to maintain a fully charged state.

NOTE: Allow the battery to charge for a minimum of 24 hrs after installation or after a power failure before conducting a 90-minute test.

NOTE: Standard and HO are furnished with a sophisticated solid state transfer switch which will automatically disconnect the emergency lights from the battery if the battery has been discharged to the end of its useful output. Sign will still illuminate during AC power only.

MAINTENANCE:

CAUTION: Always turn OFF AC power to the equipment before servicing. Operator should disconnect battery if the lamps are on to remove power from lampheads before service lampheads. Servicing should be performed only by a qualified service technician. Only manufacturer SUPPLIED or APPROVED replacement parts must be used.

BATTERY: The battery supplied with this unit requires ZERO maintenance. However, it should be tested periodically and replace when it no longer operates the connected fixtures for complete duration of a monthly 30-second or annual 90-minute test.

NFPA 101 (current Life Safety Code) requires that all emergency lighting equipment be functionally tested every 30 days for a minimum of 30 seconds and tested annually for full 90-minute duration. Written records of the testing are to be kept for examination by the authority having jurisdiction.

Remote Loading Limits

Product	Maximum Continuous Remote Loading
TCC HO	6.6W
TCC	2.4W

INSTRUCTIONS FOR Lithonia Lighting TCC

LED Steel Combo Emergency Unit

READ AND FOLLOW ALL SAFETY INSTRUCTIONS

TROUBLESHOOTING:

1. The sign DOES NOT operate:
 - a) If the charge indicator light is OFF — Check the circuit breaker and validate the AC supply voltage is present. Also verify that the pairs of red & black wires are properly connected to the lamp/charger board (see wiring diagram).
 - b) If the charge indicator light is Red - Check that the battery is properly connected.
2. If local lampheads are not working in Test or Emergency mode and sign is luminated check to make sure lamphead harnesses are properly inserted into the lamp/charger board.
3. If remote lamps are connected to the equipment and are not working:
 - a) Turn OFF the AC supply, disconnect battery and disconnect the remote circuit wires from the equipment.
 - b) Reconnect battery, turn ON the AC supply and depress the test switch.
 - a) If the local lamps (mounted on the equipment itself) come ON, then check the remote circuit for short or overload condition and correct as required. Reconnect the circuit wires and restore AC power and battery connection.
 - b) If the local lamps don't turn ON after disconnecting the remote circuit wires, then replace battery.
 - c) If the previous step does not resolve the problem, unit may need to be replaced.

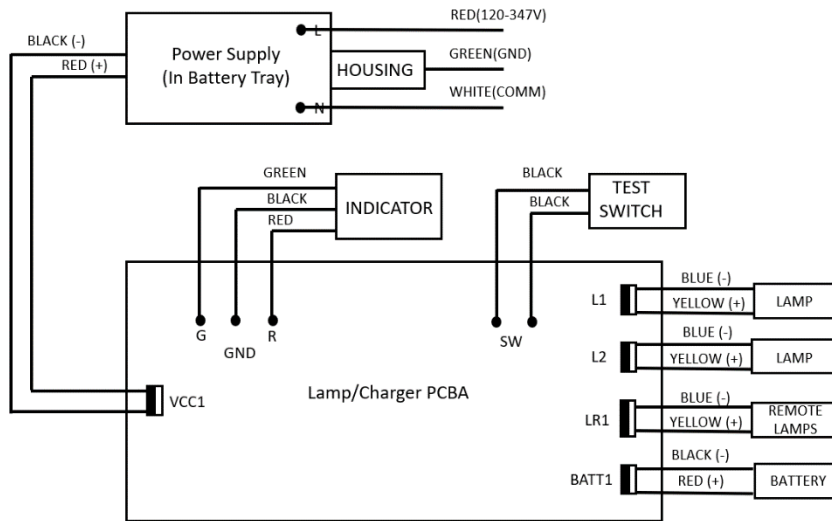
INSTRUCTIONS FOR Lithonia Lighting TCC

LED Steel Combo Emergency Unit

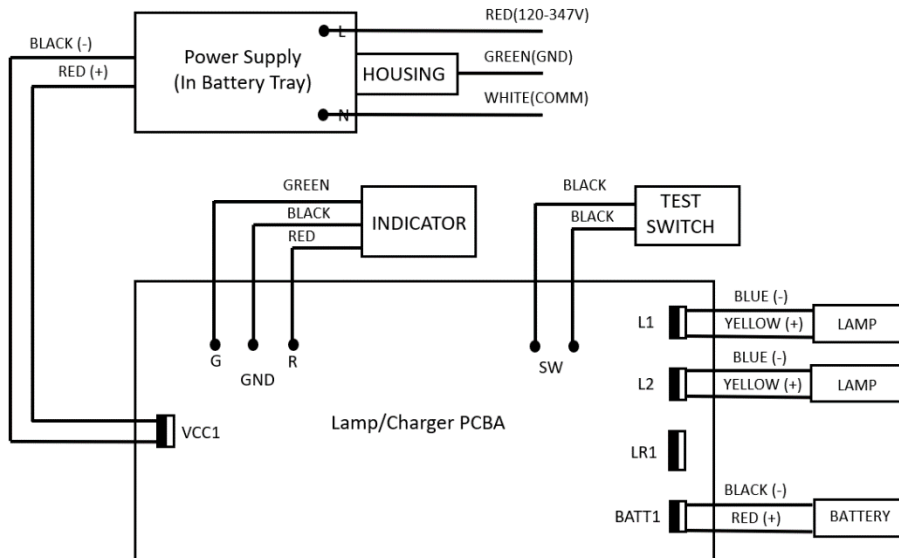
READ AND FOLLOW ALL SAFETY INSTRUCTIONS

Wiring Diagram:

TCC 750L HO & TCC 350L (Remote Support)



TCC 750L (Non-HO / No Remote Support)



FCC Title 47,
Part 15, Subpart B

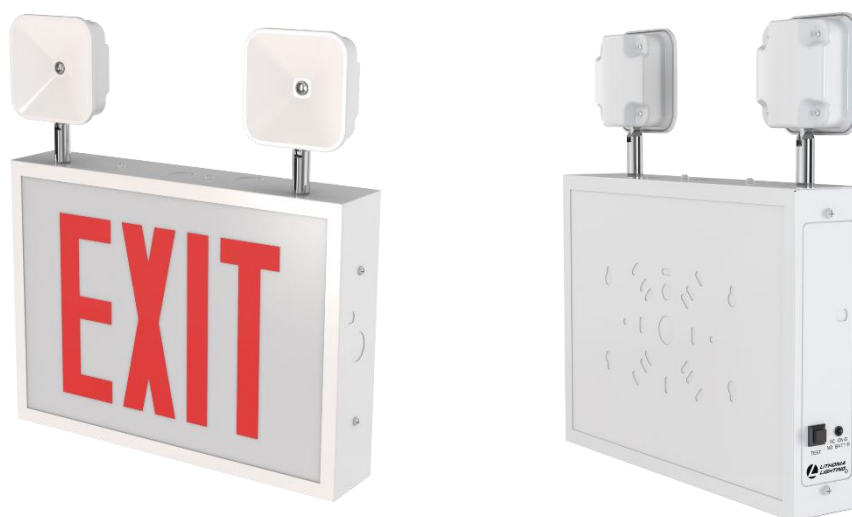
 **LITHONIA LIGHTING**
An **Acuity Brands** Company
LIFE SAFETY SOLUTIONS
TEL: 800-705-SERV (7378)
techsupport-emergency@acuitybrands.com
www.lithonia.com

Part No. 912-00378-001
Rev E, 04/2023

MODE D'EMPLOI POUR Lithonia Lighting TCC

Unité de sortie de secours en acier combinée avec DEL

VEUILLEZ LIRE ET RESPECTER TOUTES LES CONSIGNES DE SÉCURITÉ



IMPORTANTES MISES EN GARDE

Lorsque de l'équipement électrique est utilisé, les précautions de sécurité élémentaires suivantes devraient toujours être prises :

VEUILLEZ LIRE ET RESPECTER TOUTES LES CONSIGNES DE

SÉCURITÉ

AVERTISSEMENT : LE NON-RESPECT DE CES INSTRUCTIONS ET DE CES AVERTISSEMENTS PEUT ENTRAÎNER LA MORT OU DES DÉGÂTS MATÉRIELS IMPORTANTS. Pour votre sécurité, lisez et suivez attentivement les instructions et les mises en garde suivantes avant d'installer ou d'effectuer l'entretien de cet appareil. Ces instructions n'ont pas la prétention de couvrir toutes les possibilités d'installation et d'entretien. Si vous ne comprenez pas ces instructions et si d'autres informations sont requises, communiquez avec LITHONIA LIGHTING ou avec votre distributeur LITHONIA LIGHTING local.

AVERTISSEMENT : RISQUE DE DÉCHARGE ÉLECTRIQUE – METTEZ TOUJOURS HORS TENSION LE CIRCUIT OU L'ÉQUIPEMENT AVANT DE LE RACCORDER, DE LE DÉBRANCHER OU DE LE RÉPARER.

AVERTISSEMENT : NE PAS UTILISER DE MATÉRIAUX ABRASIFS NI DE SOLVANTS. L'UTILISATION DE CES SUBSTANCES POURRAIT ENDOMMAGER LE LUMINAIRE ET ENTRAÎNER DES BLESSURES CORPORELLES.

AVERTISSEMENT : RISQUE DE BLESSURES CORPORELLES – Ce produit peut être tranchant aux extrémités. Portez des gants pour éviter les coupures ou les écorchures lorsque vous sortez le produit de la boîte et quand vous le manipulez, l'installez ou effectuez son entretien.

AVERTISSEMENT : RISQUE D'INCENDIE. Les lampes sont chaudes. Tenez les matériaux combustibles à distance des pièces chaudes. Respectez tous les avertissements, recommandations et restrictions du fabricant de la lampe concernant le fonctionnement et l'entretien. Vérifiez que les lampes sont bien en place.

MISES EN GARDE IMPORTANTES : Lors de l'utilisation d'un appareil électrique, des précautions de sécurité élémentaires doivent toujours être suivies, telles que :

- N'utilisez pas à l'extérieur. Convient pour une utilisation dans un emplacement humide 0 °C à 40 °C (32 °F à 104 °F).
- Consultez le code du bâtiment local pour connaître le câblage et l'installation homologués.
- Débranchez l'appareil du courant alternatif avant l'entretien ou l'installation.
- N'installez pas à proximité de fournaies au gaz ou électriques.
- N'utilisez pas cet équipement pour un usage autre que celui pour lequel il a été conçu.
- L'utilisation d'accessoires non recommandés par le fabricant pourrait être dangereuse.
- Tous les travaux d'entretien de cet appareil doivent être effectués par du personnel qualifié.
- Il faut installer cet appareil à un endroit et à une hauteur qui permettront d'éviter que les personnes non autorisées n'y apportent des modifications.
- Soyez prudent lors de l'entretien des batteries.
- Vérifiez que les extrémités des câbles sont bien fixées et que les câbles ont été correctement replacés dans les canaux de câbles approuvés.

MODE D'EMPLOI POUR Lithonia Lighting TCC

Unité de sortie de secours en acier combinée avec DEL

VEUILLEZ LIRE ET RESPECTER TOUTES LES CONSIGNES DE SÉCURITÉ

IMPORTANT : Fournissez à chaque unité une alimentation monophasée CA non commutée provenant d'un circuit utilisé pour l'éclairage normal. Les versions de produits « UVOLT » fonctionnent entre 120 volts et 347 volts. **SI LA TENSION D'ENTRÉE NOMINALE EST DÉPASSÉE, CELA POURRAIT ENDOMMAGER LE PRODUIT.**

REMARQUE : La batterie doit être connectée à la carte du chargeur avant de mettre l'unité sous tension CA. Si la batterie reste branchée plus de 24 heures sans une alimentation CA continue, cela pourrait l'endommager. Voir aussi « Informations importantes sur la batterie ».

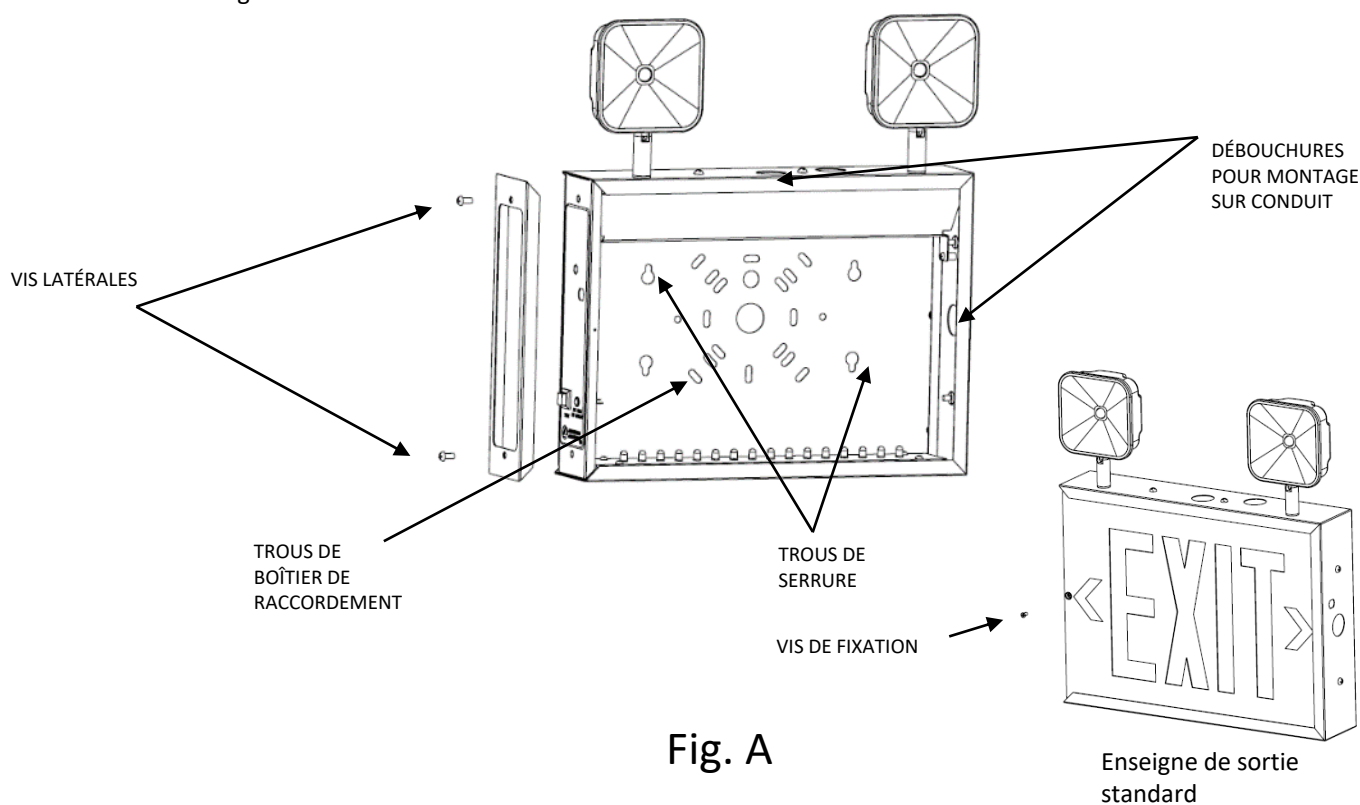
REMARQUE : La hauteur de montage maximale du TCC 350L à partir du sol est de 17,1 pieds, celle du TCC 750L HO à partir du sol est de 25,4 pieds afin de respecter les exigences minimales d'éclairage de la norme NFPA 101 (le Life Safety Code actuel).

REMARQUE : Ne branchez pas la batterie ou l'unité d'alimentation tant que les unités distantes (le cas échéant) ne sont pas entièrement branchées et que les fils sont isolés d'autres sources potentielles (par exemple, les fils de la télécommande doivent être isolés du sol).

REMARQUE : Prend en charge un carré de 4 po, un octogone de 4 po ou un seul boîtier de raccordement rectangulaire (4 po x 2,125 po).

INSTALLATION ARRIÈRE

1. Retirez le couvercle latéral en dévissant d'abord les deux vis latérales (voir Fig. A).
2. Faites glisser le panneau frontal, le cas échéant, et suivez le processus d'installation. L'installateur devra retirer la vis de fixation des enseignes de sortie standard.



REMARQUE : pour le montage latéral des logements de lampe, voir la section **Montage latéral des logements de lampe**.

3. Options de montage :
 - **Montage sur un boîtier de raccordement :** découpez le motif de montage approprié et le trou de passage des fils dans la plaque arrière pour qu'ils s'adaptent au boîtier de raccordement utilisé. Les dimensions approuvées des boîtiers de raccordement sont les suivantes : carré de 4 po (avec ou sans anneau de plâtre), octogone de 4 po ou un seul boîtier de raccordement rectangulaire.
 - **Montage sur conduit :** découpez le conduit approprié et fixez la plaque arrière au mur à l'endroit souhaité en utilisant les débouchures en trou de serrure (voir Fig. A). Fixez un moyeu de conduit aux trous de montage sur conduit souhaités sur le cadre. Il se peut qu'une vis supplémentaire soit nécessaire au niveau du trou inférieur central de la boîte de raccordement pour ramener l'unité dans le mur, comme cela est visible depuis le bas de l'unité. N'utilisez pas la débouchure centrale si une batterie de EHO est utilisée afin d'éviter que le conduit n'interfère avec la batterie.

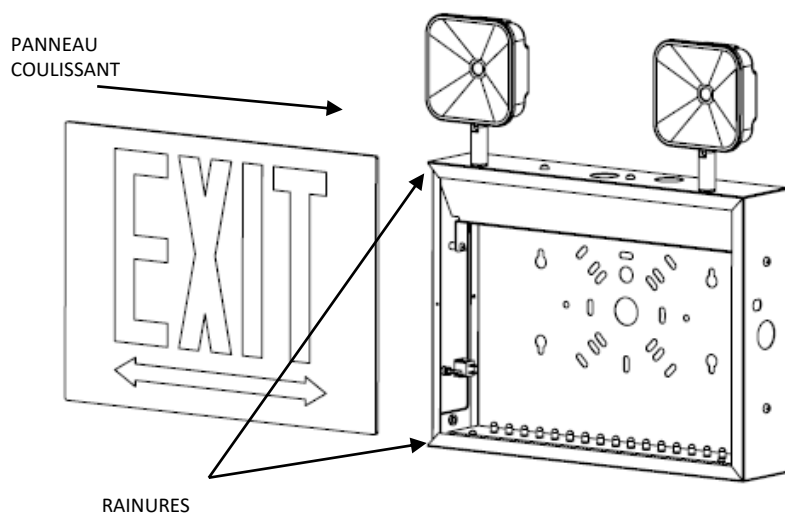
MODE D'EMPLOI POUR Lithonia Lighting TCC

Unité de sortie de secours en acier combinée avec DEL

VEUILLEZ LIRE ET RESPECTER TOUTES LES CONSIGNES DE SÉCURITÉ

INSTALLATION ARRIÈRE (SUITE)

- Utilisez des connecteurs approuvés par le code pour effectuer le raccordement à l'intérieur de l'unité. Raccordez le fil chaud au fil rouge. Raccordez le fil neutre au fil blanc. Le fil de terre (fil vert) doit être raccordé conformément aux codes locaux. Ne mettez **PAS** le circuit sous tension à ce moment-là (voir le schéma de câblage). Pour les **unités avec fils de lampe à distance** : Raccordez les fils à distance à la sortie à distance. Le fil jaune est le fil positif et le bleu le fil négatif (voir le schéma de câblage). Si aucune lampe à distance n'est connectée, assurez-vous que le faisceau de fils de la lampe à distance est retiré de l'unité pour éviter tout court-circuit. Les fils doivent être soigneusement rangés à l'intérieur de l'unité pour éviter tout effet d'ombre sur l'enseigne de sortie (c'est-à-dire qu'ils doivent passer le plus près possible du côté de l'unité).
- Branchez la batterie à la carte principale. Reportez-vous au diagramme de câblage ci-dessous.
- Passez à l'étape 9 pour le panneau de verre Chicago.
- Passez à l'étape 10 et 11 pour l'enseigne de sortie standard.
- Passez à l'étape 12 pour le panneau à pictogramme « homme qui court ».
- Panneau de verre Chicago.** Faites glisser le panneau de verre Chicago dans les rainures (voir Fig. B). Passez à l'étape 13.



PANNEAUX DE VERRE CERTIFIÉS UL924

CHP ENA

CHP SNA

VILLE DE CHICAGO, IL
PANNEAUX DE VERRE
NON CERTIFIÉS UL924

CHP ERA

CHP SRA

CHP ELFA

CHP SLFA

CHP EDA

CHP SDA

Fig. B

- Enseigne de sortie standard** : Si vous souhaitez un chevron directionnel, faites glisser le diffuseur rouge et découpez le chevron souhaité. Remplacez le diffuseur rouge ou utilisez le diffuseur vert si vous le souhaitez (voir Fig. C).

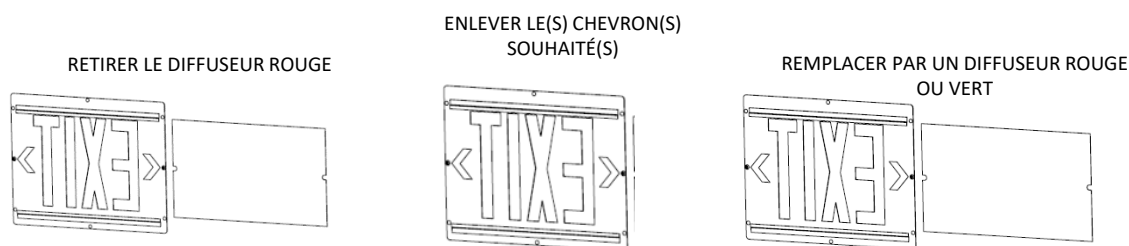


Fig. C

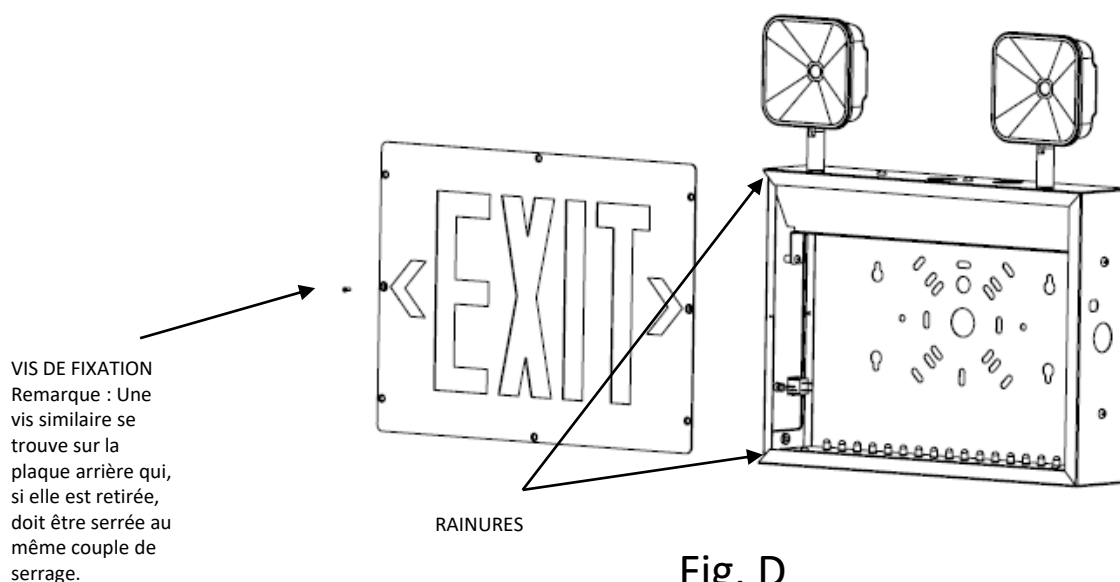
MODE D'EMPLOI POUR Lithonia Lighting TCC

Unité de sortie de secours en acier combinée avec DEL

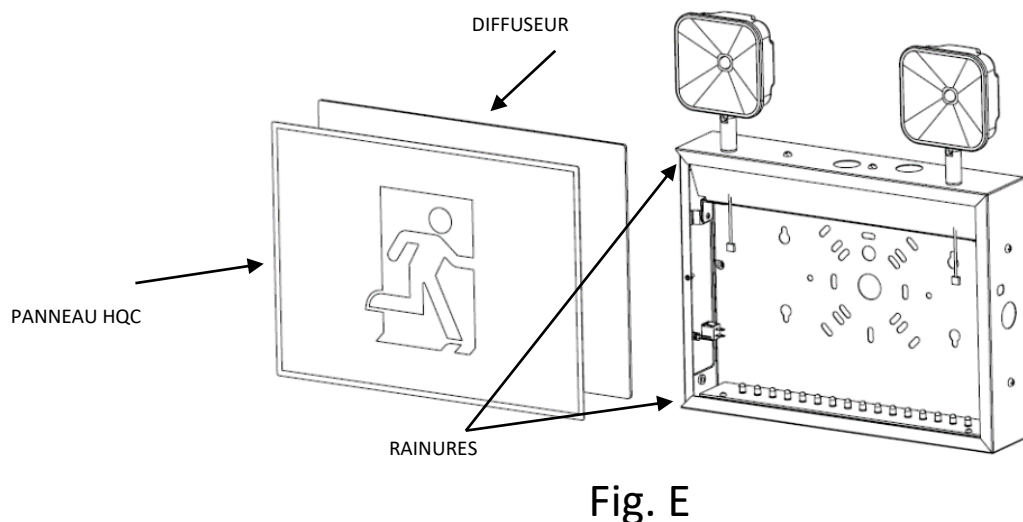
VEUILLEZ LIRE ET RESPECTER TOUTES LES CONSIGNES DE SÉCURITÉ

INSTALLATION ARRIÈRE (SUITE)

- 11. Enseigne de sortie standard.** Faites glisser le panneau de sortie standard dans les rainures (voir Fig. D), avec le panneau de sortie standard tourné vers l'extérieur, et serrez la vis de fixation à 10,6 po-lb. (1,2 Nm) Passez à l'étape 15. Pour simplifier l'installation, laissez le diffuseur coloré s'insérer dans la rainure la plus éloignée, avant la plaque métallique. Serrez la vis de fixation à 10,6 po-lb (1,2 Nm). Si vous souhaitez un panneau double face, retirez la plaque arrière et ajoutez des panneaux des deux côtés. Passez à l'étape 15.



- 11. Pictogramme « homme qui court » :** Placez l'enseigne à pictogramme « homme qui court » sur le diffuseur blanc et faites glisser les enseignes superposées dans les rainures avec le panneau à pictogramme « homme qui court » tourné vers la sortie, ainsi le panneau HQC sans flèche est distinctif. Si vous souhaitez un panneau double face, retirez la plaque arrière et ajoutez des panneaux des deux côtés (voir Fig. E).



MODE D'EMPLOI POUR Lithonia Lighting TCC

Unité de sortie de secours en acier combinée avec DEL

VEUILLEZ LIRE ET RESPECTER TOUTES LES CONSIGNES DE SÉCURITÉ

INSTALLATION ARRIÈRE (SUITE)

13. Remettez le couvercle latéral en place et serrez les vis latérales au couple de 10,6 po-lb (1,2 Nm) (voir Fig. F).

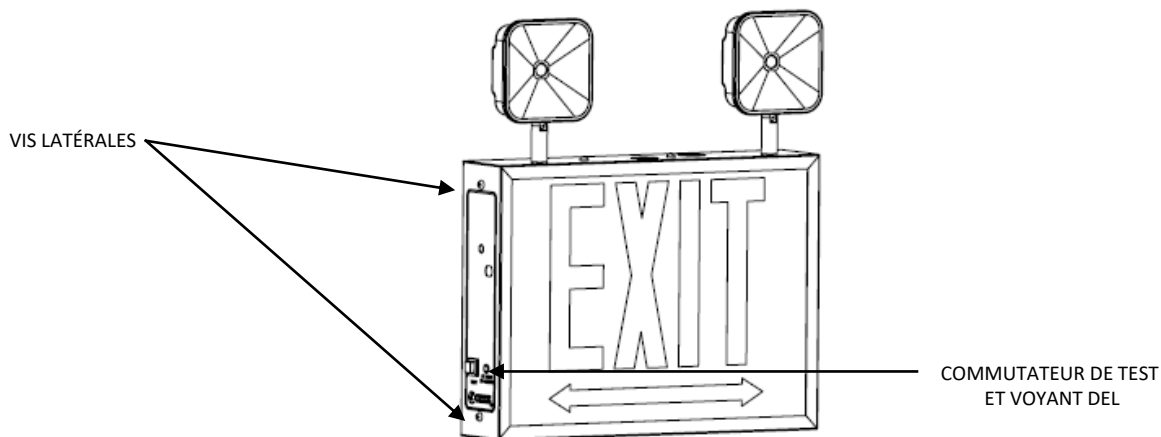


Fig. F

14. Mettez l'unité sous tension en courant alternatif. Le témoin de charge s'allume en vert pour indiquer la charge. Laissez la batterie se charger pendant 24 heures avant les premiers essais.
15. Réglez et orientez les têtes d'éclairage selon les besoins.

MODE D'EMPLOI POUR Lithonia Lighting TCC

Unité de sortie de secours en acier combinée avec DEL

VEUILLEZ LIRE ET RESPECTER TOUTES LES CONSIGNES DE SÉCURITÉ

INSTALLATION SUR LE DESSUS/CÔTÉ

1. Retirez le couvercle latéral en dévissant d'abord les deux vis latérales (voir Fig. G).
2. Faites glisser le panneau frontal, le cas échéant, et suivez le processus d'installation. L'installateur devra retirer la vis de fixation des enseignes de sortie standard.

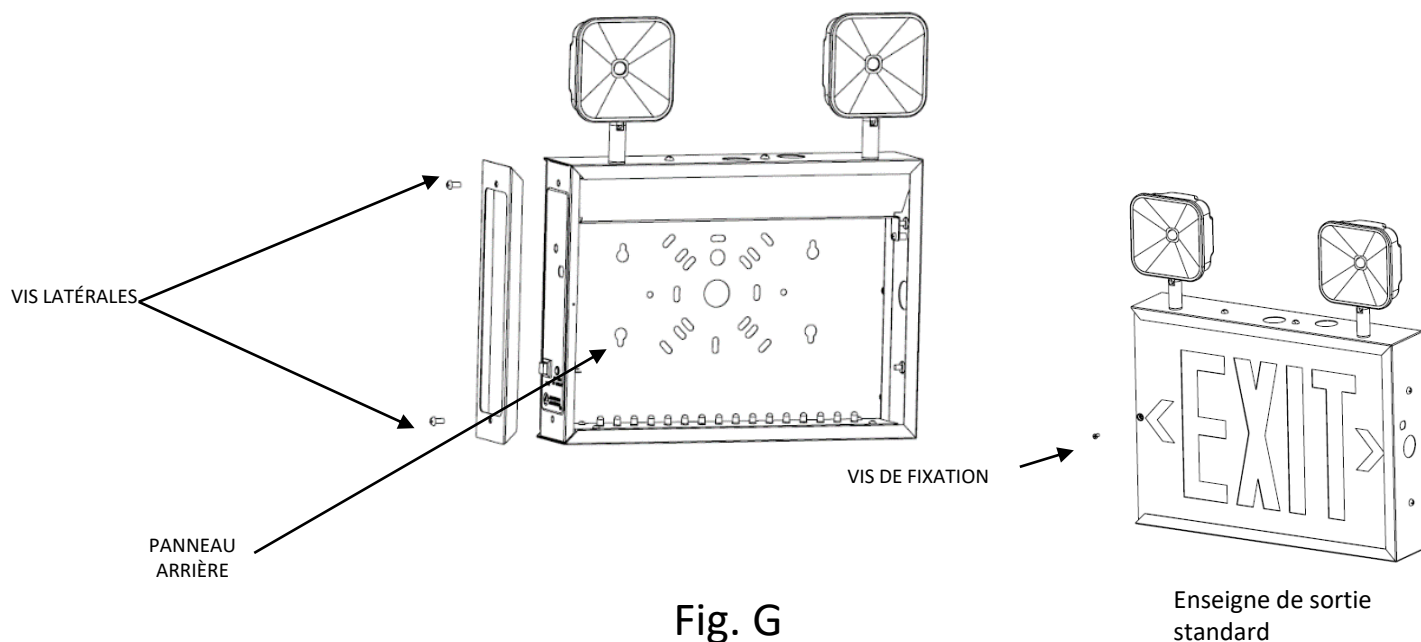


Fig. G

3. Pour l'utiliser avec une monture, retirez les vis de la monture et retirez la débouchure souhaitée (voir Fig. H). Le montage latéral de la monture est illustré. Le plateau de batterie devra également être retiré pour acheminer le faisceau à travers le trou défonceable souhaité, puis réinstaller le plateau de batterie (voir Fig. I, J, K, et L). Pour un montage supérieur, lorsque le plateau de batterie est retiré, les lampes doivent être déplacées sur le côté ou retirées. Reportez-vous à la section **Déplacement des logements de lampe sur le côté pour le montage supérieur** pour déplacer les logements de lampe, puis procédez à l'installation.

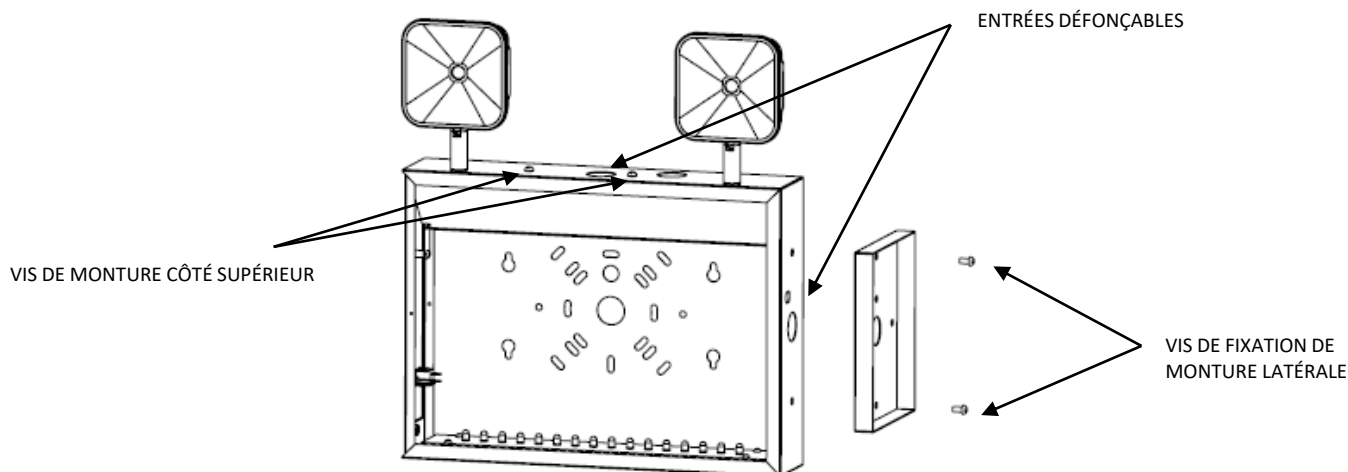


Fig. H

MODE D'EMPLOI POUR Lithonia Lighting TCC

Unité de sortie de secours en acier combinée avec DEL

VEUILLEZ LIRE ET RESPECTER TOUTES LES CONSIGNES DE SÉCURITÉ

INSTALLATION SUR LE DESSUS/CÔTÉ (SUITE)

TIREZ LE HARNAIS EN ARRIÈRE À TRAVERS LE TROU POUR LE MONTAGE SUR LE DESSUS ET LE MONTAGE SUR LE CÔTÉ

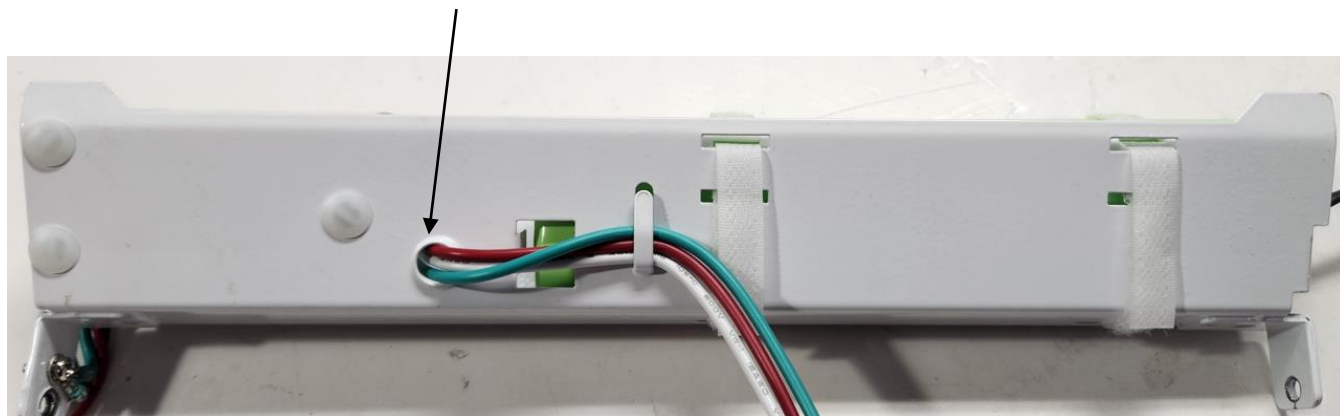


Fig. I

ACHEMINEZ LE FAISCEAU PAR LE DÉBOUCHAGE SUPÉRIEUR POUR UN MONTAGE SUPÉRIEUR PUIS RÉINSTALLEZ LE PLATEAU D'ALIMENTATION.

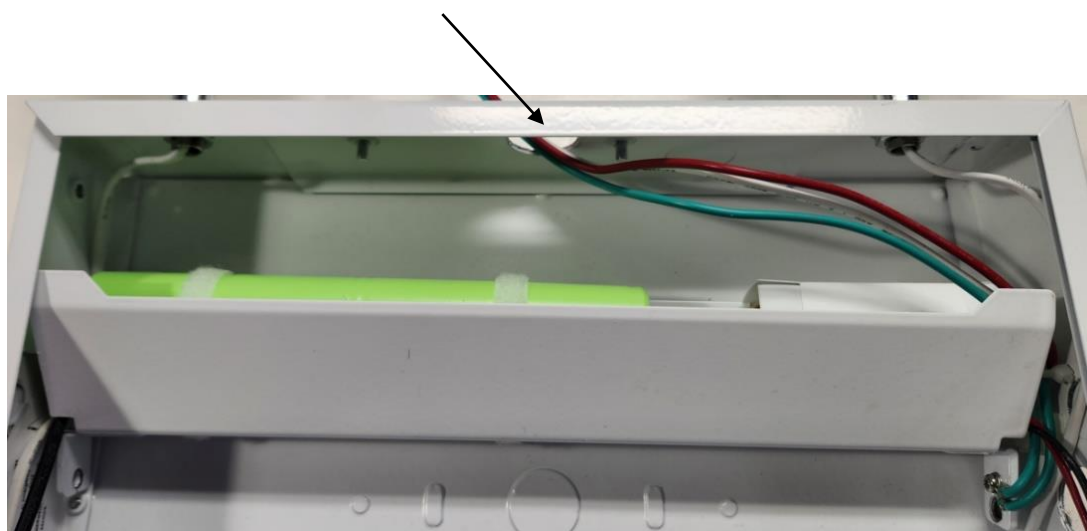


Fig. J

MODE D'EMPLOI POUR Lithonia Lighting TCC

Unité de sortie de secours en acier combinée avec DEL

VEUILLEZ LIRE ET RESPECTER TOUTES LES CONSIGNES DE SÉCURITÉ

INSTALLATION SUR LE DESSUS/CÔTÉ (SUITE)

Y HENRUTE EL ARNÉS A LO LARGO DE LA BANDEJA DE LA BATERÍA
ACIA ABAJO EL LADO A TRAVÉS DEL EXTRACTO PARA EL MONTAJE LATERAL

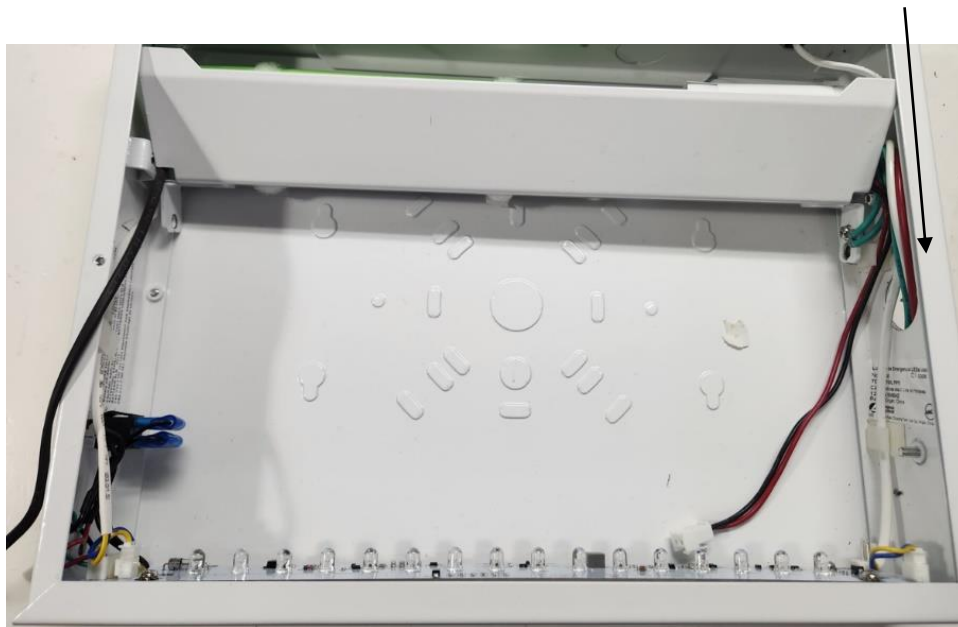


Fig. K

VUELVA A INSTALAR LOS TORNILLOS DE LA BANDEJA DE LA BATERÍA Y APRIETE AL 10.6 in-lbs (1.2Nm)

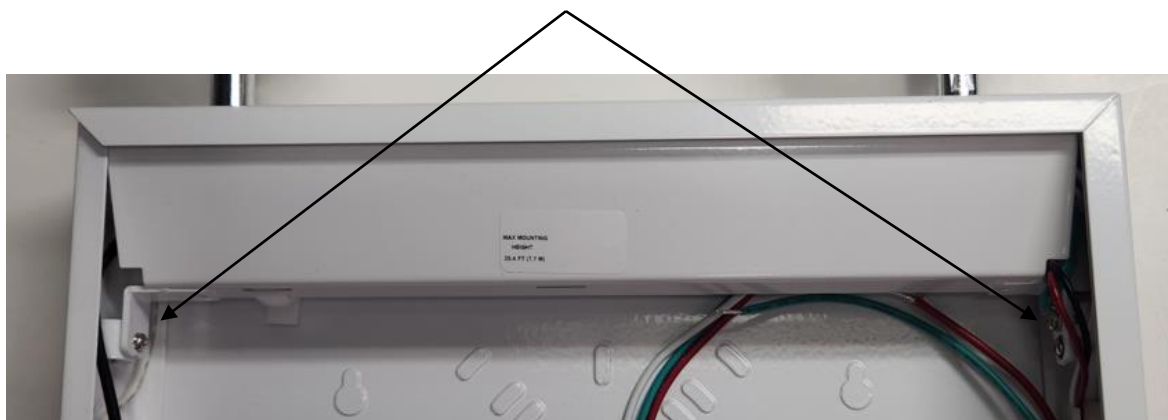


Fig. L

MODE D'EMPLOI POUR Lithonia Lighting TCC

Unité de sortie de secours en acier combinée avec DEL

VEUILLEZ LIRE ET RESPECTER TOUTES LES CONSIGNES DE SÉCURITÉ

INSTALLATION SUR LE DESSUS/CÔTÉ (SUITE)

- Montez la monture sur l'unité à l'endroit souhaité (en haut ou sur le côté) et serrez les vis de la monture à 10,6 po-lb (1,2 Nm) (voir Fig. H).
- Faites passer les fils à travers la paroi de l'unité et le couvercle de la monture pour les acheminer vers le boîtier de raccordement. Les fils doivent être soigneusement rangés à l'intérieur de l'unité pour éviter tout effet d'ombre sur l'enseigne de sortie (c'est-à-dire qu'ils doivent passer le plus près possible du côté de l'unité).
- Utilisez des connecteurs approuvés par le code pour effectuer le raccordement à l'intérieur de l'unité. Raccordez le fil chaud au fil rouge. Raccordez le fil neutre au fil blanc. Le fil de terre (fil vert) doit être raccordé conformément aux codes locaux. Ne mettez **PAS** le circuit sous tension à ce moment-là (voir le schéma de câblage). Pour les **unités avec fils de lampe à distance** : Raccordez les fils à distance à la sortie à distance. Le fil jaune est le fil positif et le bleu le fil négatif (voir le schéma de câblage). Si aucune lampe à distance n'est connectée, assurez-vous que le faisceau de fils de la lampe à distance est retiré de l'unité pour éviter tout court-circuit.
- Fixez la monture au mur si elle est montée sur le côté ou au plafond si elle est montée en haut.
- Branchez la batterie à la carte principale. Reportez-vous au diagramme de câblage ci-dessous.
- Passez à l'étape 12 pour le panneau Chicago.
- Passez à l'étape 13 pour l'enseigne de sortie standard.
- Passez à l'étape 15 pour le pictogramme « homme qui court ».
- Faites glisser le panneau de verre Chicago dans les rainures (voir Fig. I). Si vous souhaitez un panneau double face, ajoutez des panneaux des deux côtés. Passez à l'étape 16.

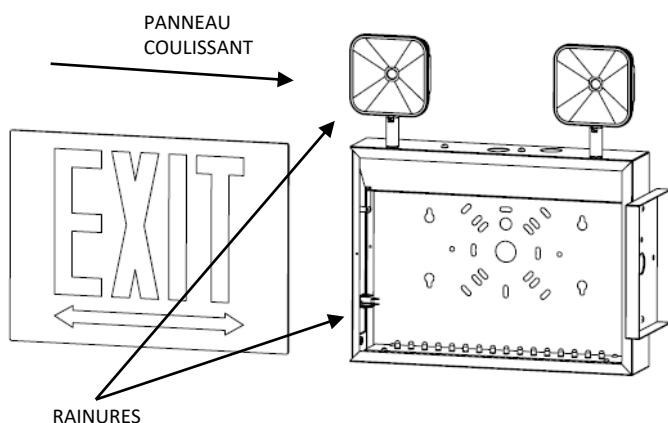


Fig. I

PANNEAUX DE VERRE CERTIFIÉS UL924

CHP ENA CHP SNA

VILLE DE CHICAGO, IL
PANNEAUX DE VERRE
NON CERTIFIÉS UL924

CHP ERA CHP SRA
CHP ELFA CHP SLFA
CHP EDA CHP SDA

- Enseigne de sortie standard** : Faites glisser 1 diffuseur rouge ou 1 diffuseur vert dans les rainures du panneau de sortie standard (voir Fig. J).

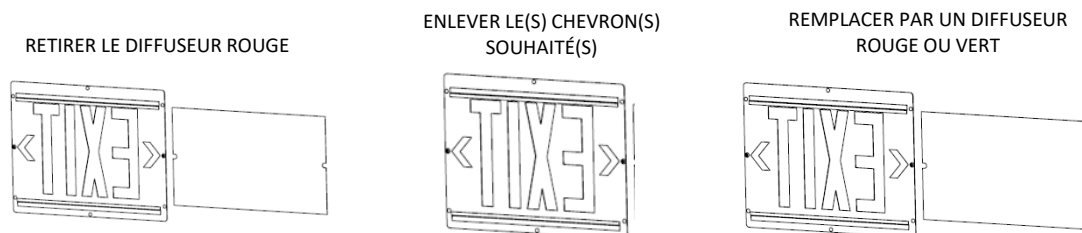


Fig. J

MODE D'EMPLOI POUR Lithonia Lighting TCC

Unité de sortie de secours en acier combinée avec DEL

VEUILLEZ LIRE ET RESPECTER TOUTES LES CONSIGNES DE SÉCURITÉ

INSTALLATION AU PLAFOND OU SUR LE CÔTÉ (SUITE)

14. Faites glisser le panneau de sortie standard dans les rainures (voir Fig. K) et serrez la vis de fixation au couple de 10,6 po-lb (1,2 Nm). Si vous souhaitez un panneau à double face, ajoutez des panneaux des deux côtés. Pour simplifier l'installation, laissez le diffuseur coloré s'insérer dans la rainure la plus éloignée, avant la plaque métallique. Serrez les vis de fixation des deux côtés (avant et arrière). Passez à l'étape 16.

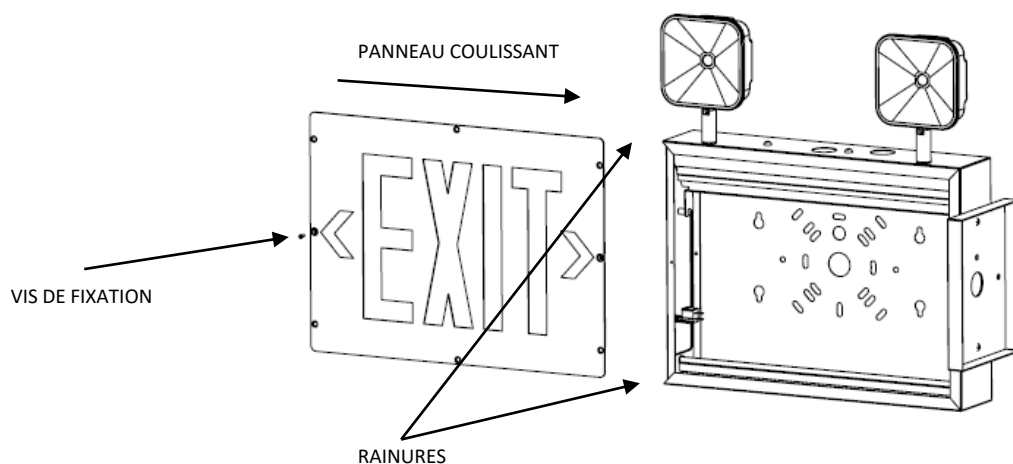


Fig. K

15. Placez l'enseigne à pictogramme « homme qui court » sur le diffuseur blanc et glissez les deux dans les rainures, ainsi le panneau HQC en flèche est distinctif (voir Fig. L). Si vous souhaitez un panneau double face, ajoutez des panneaux des deux côtés.

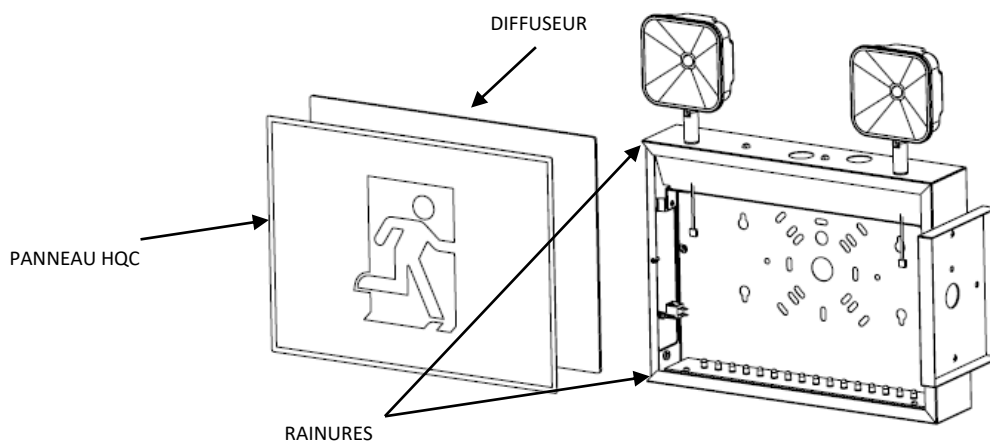


Fig. L

MODE D'EMPLOI POUR Lithonia Lighting TCC

Unité de sortie de secours en acier combinée avec DEL

VEUILLEZ LIRE ET RESPECTER TOUTES LES CONSIGNES DE SÉCURITÉ

INSTALLATION SUR LE DESSUS/CÔTÉ (SUITE)

16. Remettez le couvercle latéral en place et serrez les vis latérales au couple de 10,6 po-lb (1,2 Nm) (voir Fig. M).

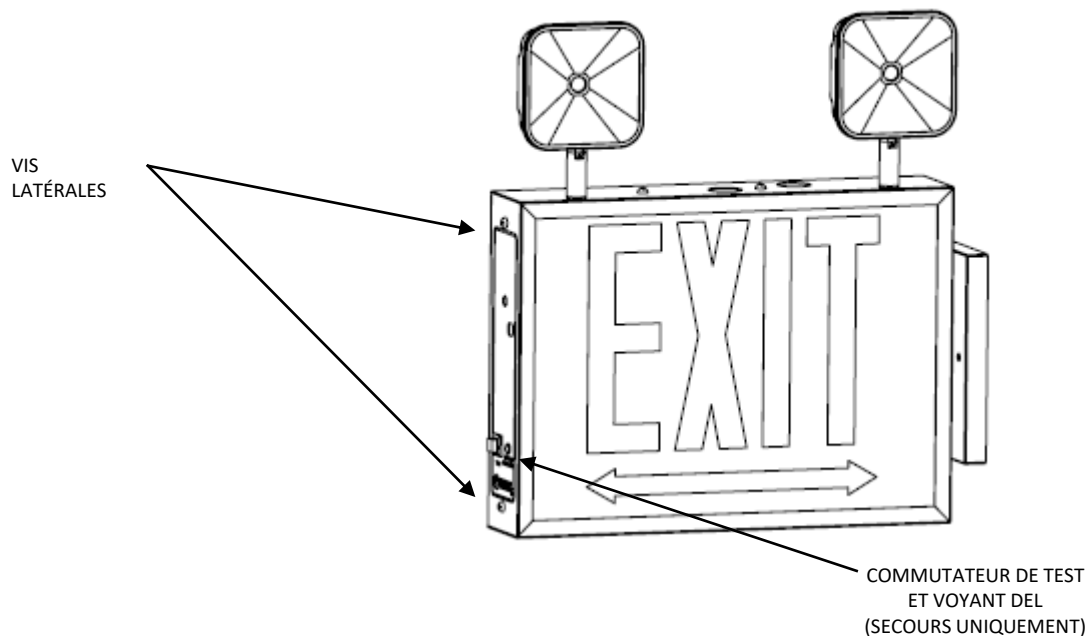


Fig. M

17. Mettez l'unité sous tension en courant alternatif. Le témoin de charge s'allume en vert pour indiquer que l'unité est en cours de chargement. Laissez la batterie se charger pendant 24 heures avant les premiers essais.
18. Réglez et orientez les têtes d'éclairage selon les besoins.

MODE D'EMPLOI POUR Lithonia Lighting TCC

Unité de sortie de secours en acier combinée avec DEL

VEUILLEZ LIRE ET RESPECTER TOUTES LES CONSIGNES DE SÉCURITÉ

Déplacement des logements de lampe sur le côté pour un el montage supérieur: *Dans le cas d'un montage latéral, il se peut que la visée soit limitée, car les logements de lampe heurtent le mur. La rotation vers le bas n'est pas limitée; la rotation latérale est très limitée.*

1. Retirez l'écrou et les rondelles qui relient les logements de lampe au boîtier principal.
2. Tirez les logements de lampe et le câblage à travers le boîtier principal.
3. À l'aide d'un marteau et d'un poinçon, percez soigneusement les petits trous de taille double D sur le côté du boîtier principal pour monter les logements de lampe. Percez les trous de l'extérieur vers l'intérieur.
4. Faites passer le fil et la tête de lampe à travers la débouchure en orientant la tête de lampe dans le trou en double D pour obtenir l'orientation souhaitée.
5. Faites glisser la rondelle et l'écrou en position et fixez la tête de lampe au boîtier principal. Serrez l'écrou à 31 po-lb (3,5 Nm).
6. Branchez les fils de la tête de lampe aux connecteurs de la carte principale. Reportez-vous au diagramme de câblage ci-dessus. Veillez à faire passer les fils sur le côté du boîtier pour éviter tout effet d'ombre sur l'enseigne.
7. Recouvrez les débouchures supérieures avec les inserts en plastique inclus dans le sac d'accessoires.

MODE D'EMPLOI POUR Lithonia Lighting TCC

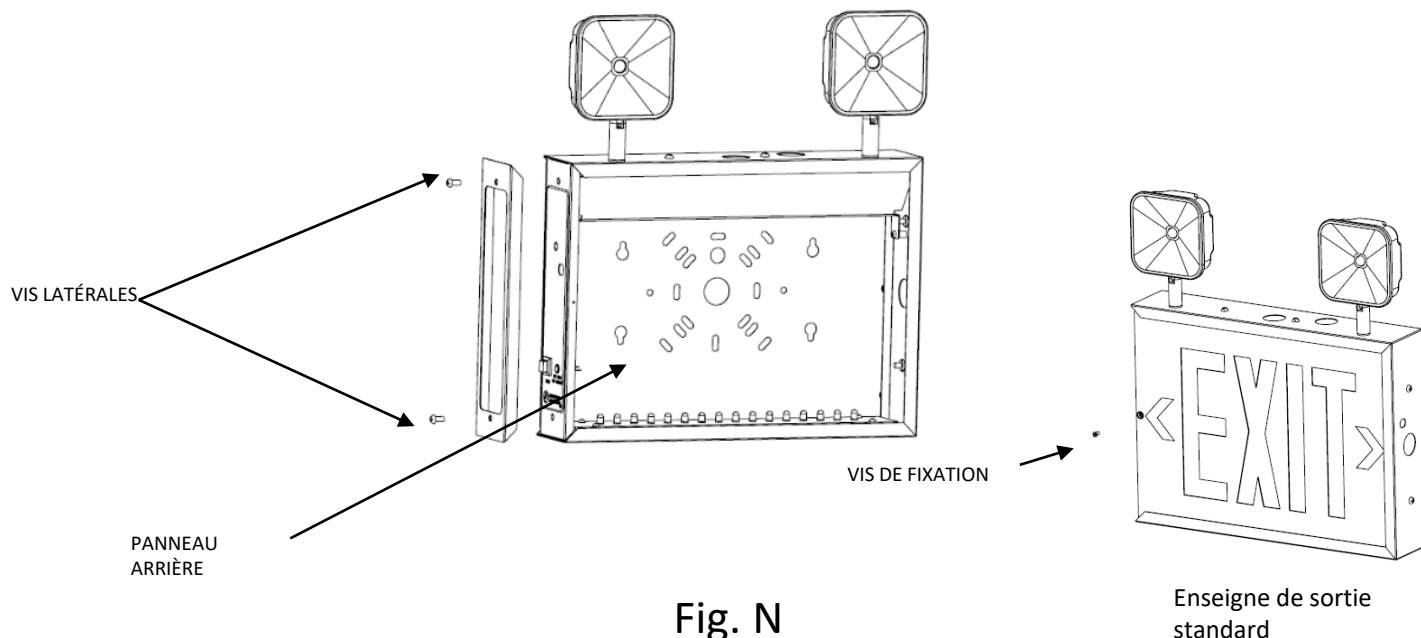
Unité de sortie de secours en acier combinée avec DEL

VEUILLEZ LIRE ET RESPECTER TOUTES LES CONSIGNES DE SÉCURITÉ

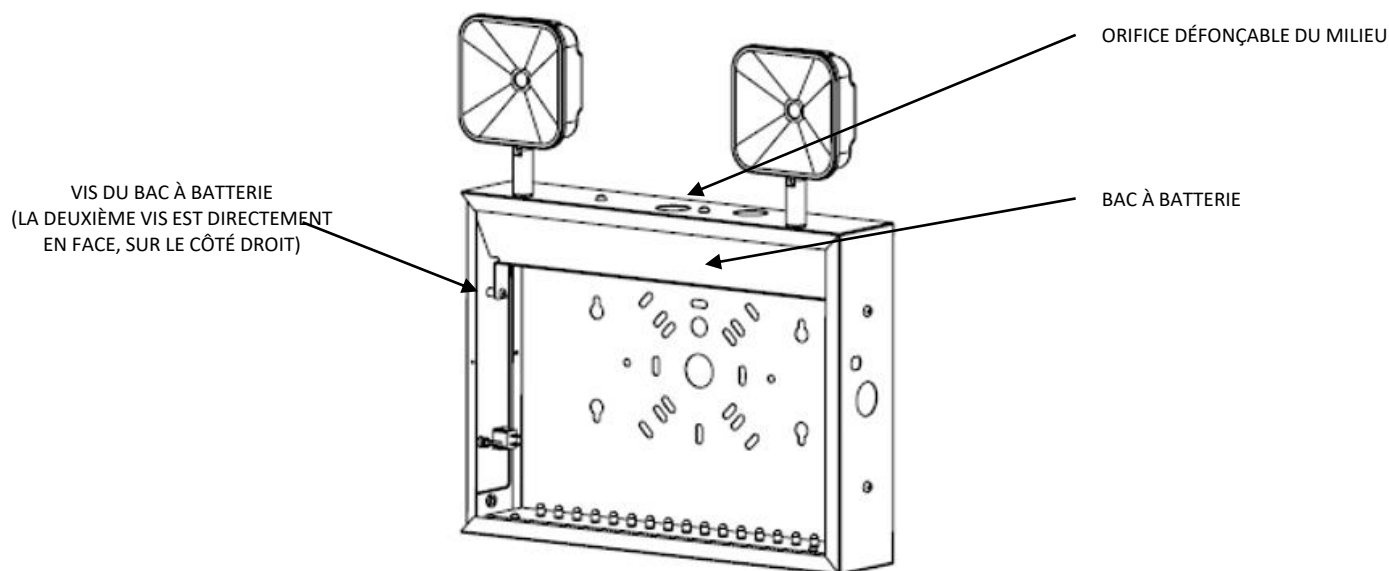
INSTALLATION EN SUSPENSION

(Support suspendu non inclus)

1. Retirez le couvercle latéral en dévissant d'abord les deux vis latérales (voir Fig. N).
2. Faites glisser le panneau frontal, le cas échéant, et suivez le processus d'installation. L'installateur devra retirer la vis de fixation des enseignes de sortie standard.



1. Pour l'utiliser avec un système de suspension, retirez les vis de la batterie ainsi que le bac à batterie, puis retirez la débouchure centrale supérieure (voir Fig. P). Le montage latéral de la monture est illustré. Pour un montage supérieur, les lampes doivent être déplacées sur le côté ou retirées. Voir la section **Montage latéral des logements de lampe** pour déplacer les logements de lampe.



MODE D'EMPLOI POUR Lithonia Lighting TCC

Unité de sortie de secours en acier combinée avec DEL

VEUILLEZ LIRE ET RESPECTER TOUTES LES CONSIGNES DE SÉCURITÉ

INSTALLATION EN SUSPENSION (SUITE)

(Support suspendu non inclus)

4. Montez le système de suspension au-dessus de l'unité à l'aide d'un raccord de conduit à mamelon fileté de ½ po et d'un raccord de couplage de conduit fileté de ½ po. **Assurez-vous que le montage par suspension n'interfère pas ou n'entre pas en contact avec la batterie lorsque le bac est installé** (voir Fig. O).

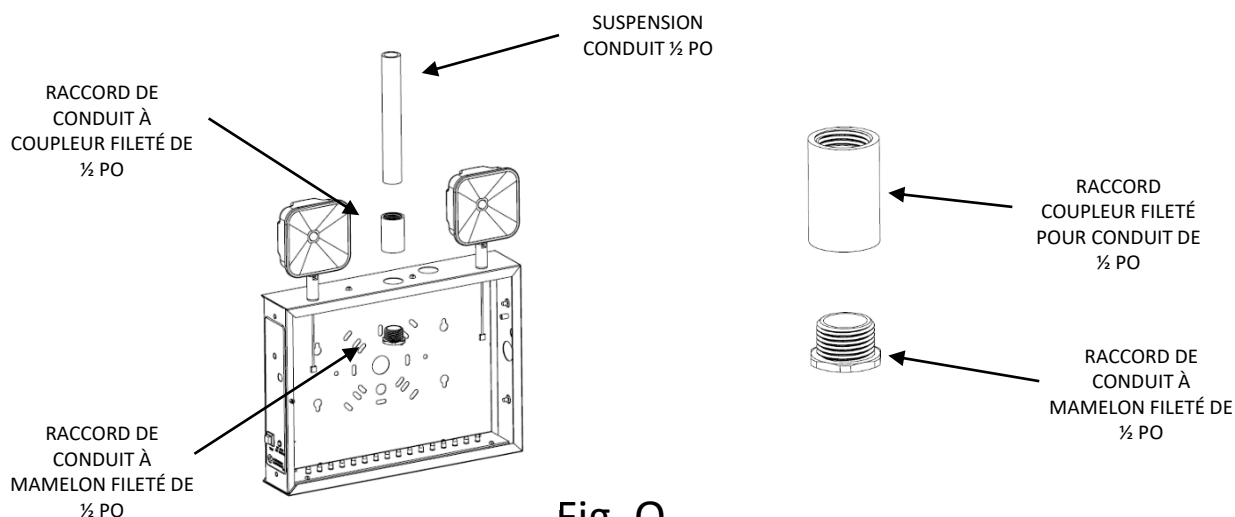


Fig. O

5. Tirez le harnais à travers le trou et faites-le passer à travers le pendentif, réinstallez le support de batterie et serrez les vis pour 10,6 po-lb (1,2 Nm).
6. Utilisez des connecteurs approuvés par le code pour effectuer le raccordement à l'intérieur de l'unité. Raccordez le fil chaud au fil rouge. Raccordez le fil neutre au fil blanc. Le fil de terre (fil vert) doit être raccordé conformément aux codes locaux. Ne mettez **PAS** le circuit sous tension à ce moment-là (voir le schéma de câblage). Pour les **unités avec fils de lampe à distance** : Raccordez les fils à distance à la sortie à distance. Le fil jaune est le fil positif et le bleu le fil négatif (voir le schéma de câblage). Si aucune lampe à distance n'est connectée, assurez-vous que le faisceau de fils de la lampe à distance est retiré de l'unité pour éviter tout court-circuit.
7. Passez à l'étape 10 pour le panneau Chicago.
8. Passez à l'étape 11 et 12 pour l'enseigne de sortie standard.
9. Passez à l'étape 13 pour l'« homme qui court ».
10. Faites glisser le panneau de verre Chicago dans les rainures (voir Fig. P). Si vous souhaitez un panneau double face, ajoutez des panneaux des deux côtés. Passez à l'étape 16.

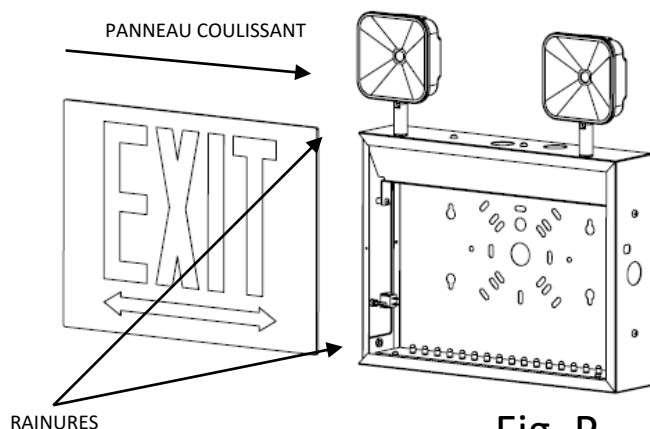


Fig. P

PANNEAUX DE VERRE CERTIFIÉS UL924
CHP ENA CHP SNA

VILLE DE CHICAGO, IL
PANNEAUX DE VERRE
NON CERTIFIÉS UL924

CHP ERA CHP SRA
CHP ELFA CHP SLFA
CHP EDA CHP SDA

MODE D'EMPLOI POUR Lithonia Lighting TCC

Unité de sortie de secours en acier combinée avec DEL

VEUILLEZ LIRE ET RESPECTER TOUTES LES CONSIGNES DE SÉCURITÉ

INSTALLATION EN SUSPENSION (SUITE)

(Support suspendu non inclus)

11. **Enseigne de sortie standard** : Faites glisser 1 diffuseur rouge ou 1 diffuseur vert dans les rainures du panneau de sortie standard (voir Fig. Q).

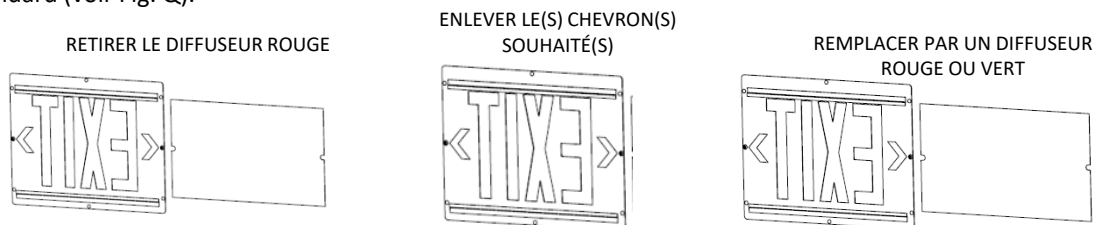


Fig. Q

12. Faites glisser le panneau de sortie standard dans les rainures (voir Fig. R) et serrez la vis de fixation au couple de 10,6 po-lb (1,2 Nm). Si vous souhaitez un panneau à double face, ajoutez des panneaux des deux côtés. Pour simplifier l'installation, laissez le diffuseur coloré s'insérer dans la rainure la plus éloignée, avant la plaque métallique. Serrez les vis de fixation des deux côtés (avant et arrière). Passez à l'étape 16.

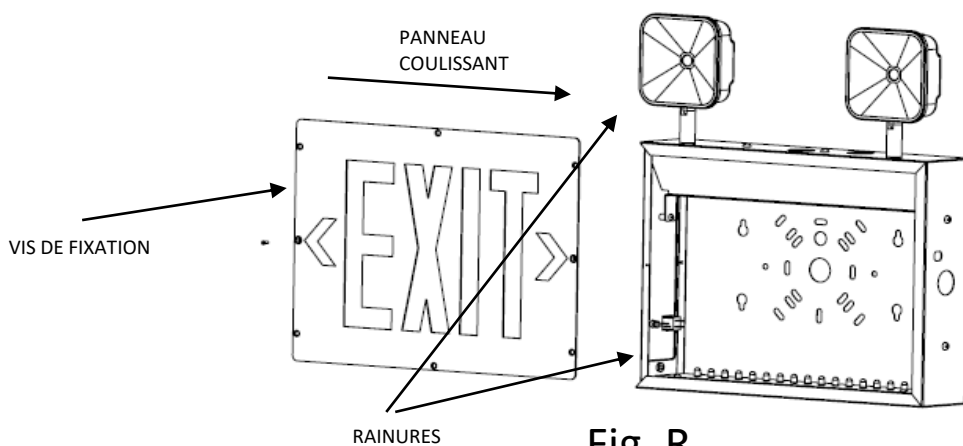


Fig. R

13. Placez l'enseigne à pictogramme « homme qui court » sur le diffuseur blanc et glissez les deux dans les rainures, ainsi le panneau HQC en flèche est distinctif (voir Fig. S). TIREZ LE HANRESS EN ARRIÈRE À TRAVERS LE TROU POUR LE MONTAGE SUSPENDU SUPÉRIEUR (voir Fig. I).

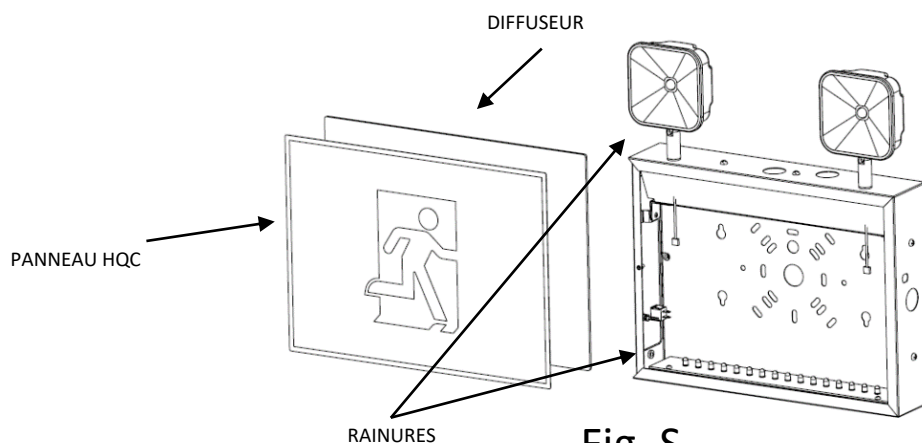


Fig. S

MODE D'EMPLOI POUR Lithonia Lighting TCC

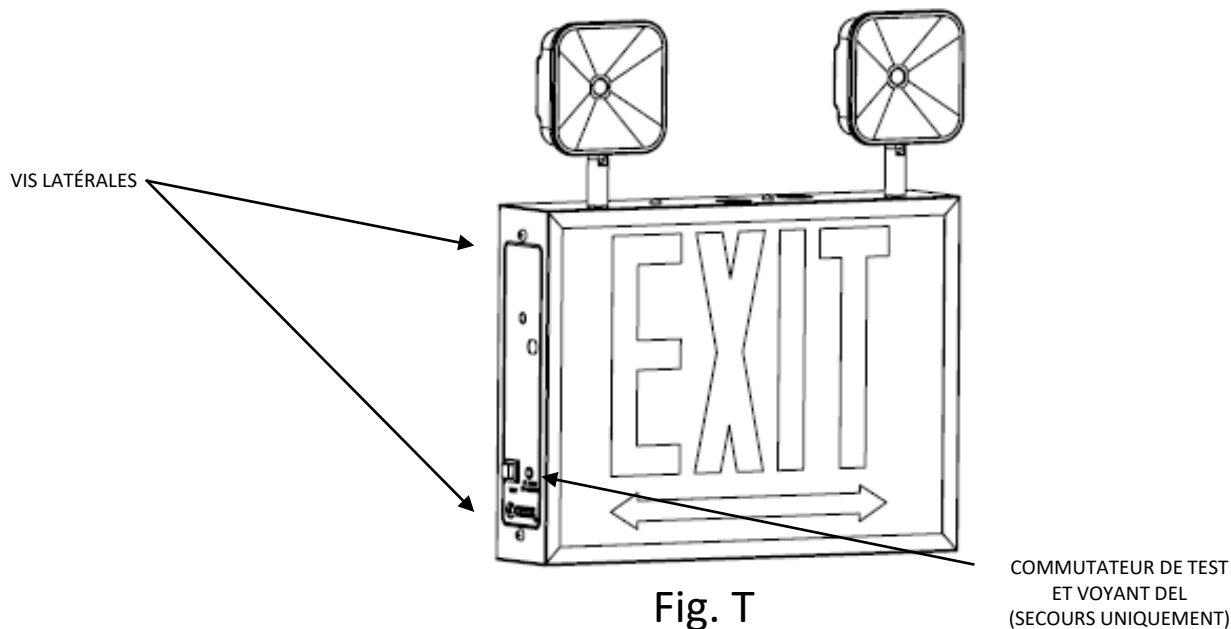
Unité de sortie de secours en acier combinée avec DEL

VEUILLEZ LIRE ET RESPECTER TOUTES LES CONSIGNES DE SÉCURITÉ

INSTALLATION EN SUSPENSION (SUITE)

(Support suspendu non inclus)

14. Remettez le couvercle latéral en place et serrez les vis latérales au couple de 10,6 po-lb (1,2 Nm) (voir Fig. T).



15. Mettez l'unité sous tension en courant alternatif. Le témoin de charge s'allume en vert pour indiquer que l'unité est en cours de chargement. Laissez la batterie se charger pendant 24 heures avant les premiers essais.
16. Réglez et orientez les têtes d'éclairage selon les besoins.

MODE D'EMPLOI POUR Lithonia Lighting TCC

Unité de sortie de secours en acier combinée avec DEL

VEUILLEZ LIRE ET RESPECTER TOUTES LES CONSIGNES DE SÉCURITÉ

FONCTIONNEMENT :

1. Pour tester l'équipement, appuyez sur le commutateur TEST, les lumières de secours s'allument.
2. Une fois que vous relâchez le commutateur TEST, les lumières de secours s'éteignent et le témoin DEL s'allume en vert pour signaler la charge.
3. La carte du chargeur continuera à charger la batterie pour maintenir un état de charge complet.

REMARQUE : Laissez la batterie se charger pendant au moins 24 heures après l'installation ou après une panne de courant avant d'effectuer un test de 90 minutes.

REMARQUE : Standard et HO est fourni avec un commutateur de transfert à semi-conducteurs sophistiqué qui déconnectera automatiquement les lumières de secours de la batterie si celle-ci a été déchargée à la fin de sa puissance utile. Le signe s'allumera toujours pendant l'alimentation CA uniquement

ENTRETIEN :

ATTENTION : Débranchez toujours l'alimentation CA de l'équipement avant de procéder à l'entretien. L'opérateur doit débrancher la batterie si les lampes sont allumées pour couper l'alimentation des logements de lampe avant de les entretenir. L'entretien doit être effectué par un technicien qualifié uniquement. Seules les pièces de rechange FOURNIES ou AGRÉÉES par le fabricant doivent être utilisées.

BATTERIE : La batterie fournie avec cette unité ne nécessite AUCUN entretien. Toutefois, elle doit être testée régulièrement et remplacée lorsqu'elle ne fait plus fonctionner les unités connectées pendant toute la durée d'un test mensuel de 30 secondes ou annuel de 90 minutes.

NFPA 101 (le Life Safety Code actuel) exige que tous les équipements d'éclairage de secours soient testés de manière fonctionnelle tous les 30 jours pendant au moins 30 secondes et testés annuellement pendant 90 minutes. Des enregistrements écrits des tests doivent être conservés pour examen par l'autorité compétente.

Limites de chargement à distance

Produit	Chargement à distance continu maximal
TCC HO	6,6 W
TCC	2,4 W

MODE D'EMPLOI POUR Lithonia Lighting TCC

Unité de sortie de secours en acier combinée avec DEL

VEUILLEZ LIRE ET RESPECTER TOUTES LES CONSIGNES DE SÉCURITÉ

DÉPANNAGE :

1. L'enseigne NE FONCTIONNE PAS :
 - a) Si le témoin de charge est éteint – vérifiez le disjoncteur est correctement connecté et validez la présence de la tension d'alimentation CA. Vérifiez également que les paires de fils rouge et noir sont correctement connectées à la carte de lampe/chargeur (voir le schéma de câblage).
 - b) Si le témoin de charge est rouge – vérifiez que la batterie est correctement connectée.
2. Si les phares locaux ne fonctionnent pas en mode Test ou Urgence et que le signe est lumineux, vérifiez que le signe du phare est lumineux, vérifiez que les faisceaux des phares sont correctement insérés dans la carte lampe/chargeur.
3. Si les lampes à distance sont connectées à l'équipement et ne fonctionnent pas :
 - a) Coupez l'alimentation en courant alternatif, déconnectez la batterie et débranchez les fils du circuit à distance de l'équipement.
 - b) Rebranchez la batterie, mettez l'alimentation en courant alternatif et appuyez sur le commutateur de test.
 - a) Si les lampes locales (montées sur l'équipement lui-même) s'allument, vérifiez si le circuit à distance n'est pas en court-circuit ou en surcharge et corrigez le problème si nécessaire. Reconnectez les fils du circuit et rétablissez l'alimentation en courant alternatif et le branchement de la batterie.
 - b) Si les lampes locales ne s'allument pas après avoir débranché les fils du circuit à distance, remplacez la batterie.
 - c) Si l'étape précédente ne résout pas le problème, l'unité doit être remplacée.

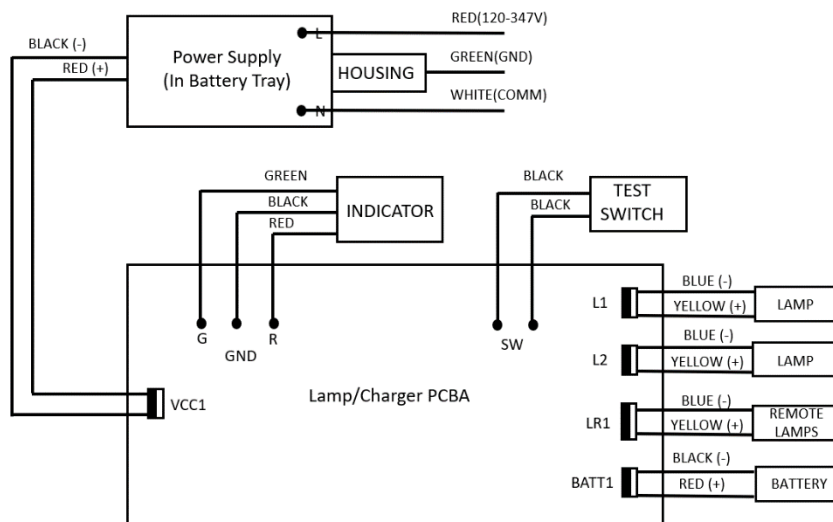
MODE D'EMPLOI POUR Lithonia Lighting TCC

Unité de sortie de secours en acier combinée avec DEL

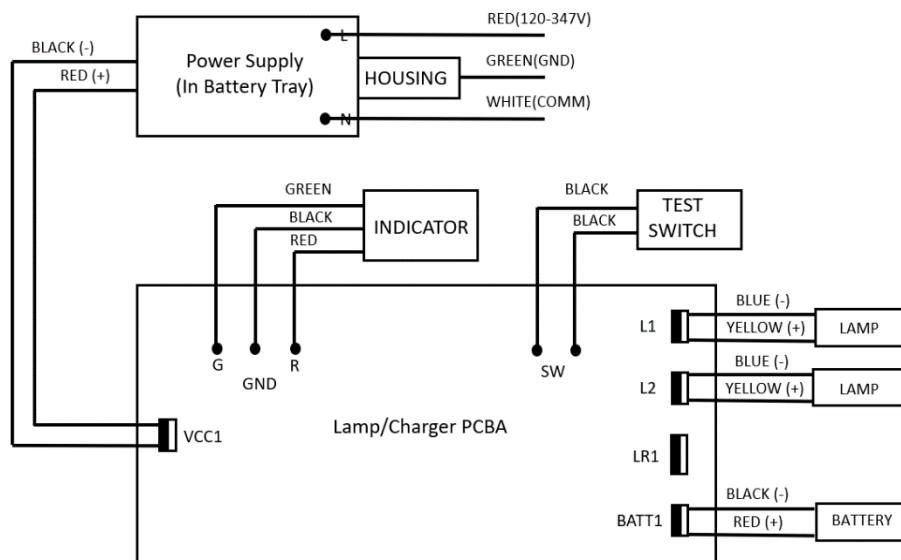
VEUILLEZ LIRE ET RESPECTER TOUTES LES CONSIGNES DE SÉCURITÉ

Schéma de câblage :

TCC 750L HO ET TCC 350L (support à distance)



TCC 750L (pas de HO/pas de support à distance)



FCC Titre 47,
Partie 15, sous-
partie B

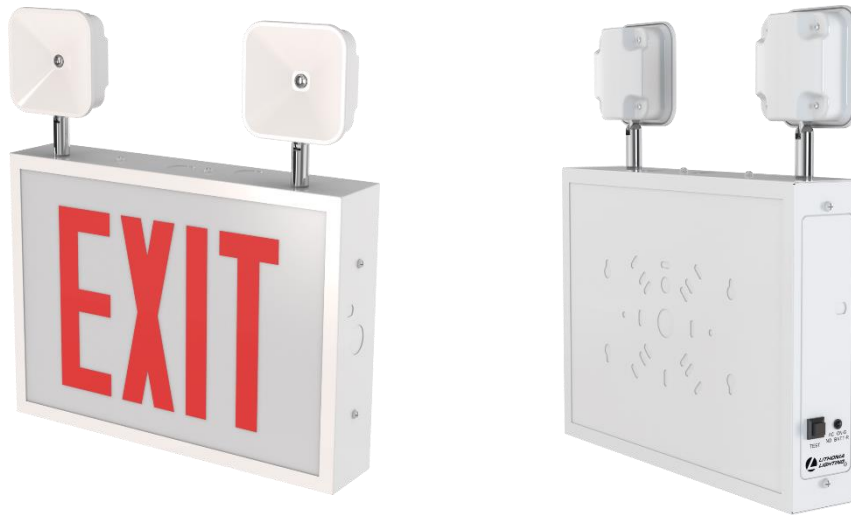
 **LITHONIA LIGHTING®**
An **Acuity Brands** Company
LIFE SAFETY SOLUTIONS
TEL: 800-705-SERV (7378)
techsupport-emergency@acuitybrands.com
www.lithonia.com

Pièce n° 912-00378-001
Rév. E, 4/2023

INSTRUCCIONES PARA Lithonia Lighting TCC

Unidad de emergencia combinada de acero con LED

LEA Y SIGA TODAS LAS INSTRUCCIONES DE SEGURIDAD



MEDIDAS DE SEGURIDAD IMPORTANTES

Quando se utilizan aparatos eléctricos, deben tomarse precauciones básicas de seguridad, incluidas las siguientes:

LEA Y SIGA TODAS LAS INSTRUCCIONES DE SEGURIDAD

ADVERTENCIA: NO CUMPLIR ESTAS INSTRUCCIONES Y ADVERTENCIAS PODRÍA PROVOCAR LA MUERTE, LESIONES GRAVES O DAÑOS IMPORTANTES A LA PROPIEDAD. Para su protección, lea y siga cuidadosamente estas advertencias e instrucciones antes de instalar o realizar el mantenimiento de este equipo. Estas instrucciones no pretenden abarcar todas las situaciones de instalación y mantenimiento. Si no comprende estas instrucciones o necesita información adicional, comuníquese con LITHONIA LIGHTING o su distribuidor local de LITHONIA LIGHTING.

ADVERTENCIA: RIESGO DE DESCARGA ELÉCTRICA: NO CONECTE, DESCONECTE, NI REALICE EL SERVICIO DEL EQUIPO MIENTRAS ESTE SE ENCUENTRE EN FUNCIONAMIENTO.

ADVERTENCIA: NO UTILICE MATERIALES NI SOLVENTES ABRASIVOS. EL USO DE ESTAS SUSTANCIAS PUEDE DAÑAR LOS APARATOS, LO QUE PUEDE OCASIONAR LESIONES PERSONALES.

ADVERTENCIA: RIESGO DE LESIONES PERSONALES: este producto puede tener bordes afilados. Use guantes para evitar cortes o abrasiones al extraer el producto de la caja, manipularlo, instalarlo y brindarle mantenimiento.

ADVERTENCIA: RIESGO DE INCENDIO. Las lámparas están calientes. Mantenga cualquier material combustible lejos de las partes calientes. Tenga en cuenta las advertencias, recomendaciones y restricciones del fabricante sobre el funcionamiento y el mantenimiento de las lámparas. Asegúrese de que las lámparas estén instaladas correctamente.

MEDIDAS DE SEGURIDAD IMPORTANTES: Cuando use equipos eléctricos, siempre debe seguir las instrucciones básicas de seguridad, incluido lo siguiente:

- No haga instalaciones al aire libre. Adecuado para uso en lugares húmedos de 32 °F a 104 °F (0 °C a 40 °C).
- Consulte el código local de edificación para obtener información sobre el cableado y la instalación aprobados.
- Desconecte la fuente de CA antes de realizar el servicio y la instalación.
- No haga instalaciones cerca de calefactores eléctricos o a gas.
- No utilice este equipo para otros usos distintos al indicado.
- El uso de equipos auxiliares no recomendados por el fabricante puede dar lugar a condiciones de funcionamiento inseguras.
- El servicio de este equipo debe ser realizado únicamente por parte de personal calificado.
- El equipo debe montarse en lugares y alturas donde no pueda estar sujeto a la manipulación por parte de personal no autorizado.
- Tenga cuidado al realizar el servicio a las baterías.
- Asegúrese de que las terminaciones de los cables estén seguras y que los conductores estén introducidos correctamente en los canales de cables apropiados.

INSTRUCCIONES PARA Lithonia Lighting TCC

Unidad de emergencia combinada de acero con LED

LEA Y SIGA TODAS LAS INSTRUCCIONES DE SEGURIDAD

IMPORTANTE: Proporcione a cada unidad una fuente de CA no conmutada monofásica de un circuito utilizado para la iluminación normal.

Las versiones del producto "UVOLT" funcionan con un voltaje de 120 a 347 V. **EL PRODUCTO PUEDE DAÑARSE SI SE EXCEDE EL VOLTAJE NOMINAL.**

NOTA: La batería debe estar conectada a la placa del cargador antes de aplicar la alimentación de CA a la unidad. La batería puede dañarse si permanece conectada durante más de 24

horas sin alimentación de CA continua. Vea también "Información importante de la batería".

NOTA: A modo de cumplir con los requisitos mínimos de iluminación según NFPA 101 (Código de Seguridad de Vida actual), la altura máxima de montaje para TCC 350L desde el suelo es de 17.1 ft, mientras que para TCC 750L y TCC 750L HO, es de 25.4 ft.

NOTA: No conecte la batería o la unidad de alimentación hasta que las unidades remotas (si corresponde) estén totalmente conectadas y los cables estén aislados de otros potenciales (es decir, los cables remotos deben aislarse de la conexión a tierra).

NOTA: Admite una caja de conexión cuadrada de 4 in, octagonal de 4 in o rectangular simple (4 in x 2.125 in).

INSTALACIÓN PARA MONTAJE TRASERO

1. Retire la cubierta lateral; para ello, desatornille los dos tornillos laterales y luego retírela (consulte la Figura A).
2. Deslice hacia afuera el panel frontal, si corresponde, para permitir el proceso de instalación. El instalador deberá quitar el tornillo de unión en las señales de salida estándar.

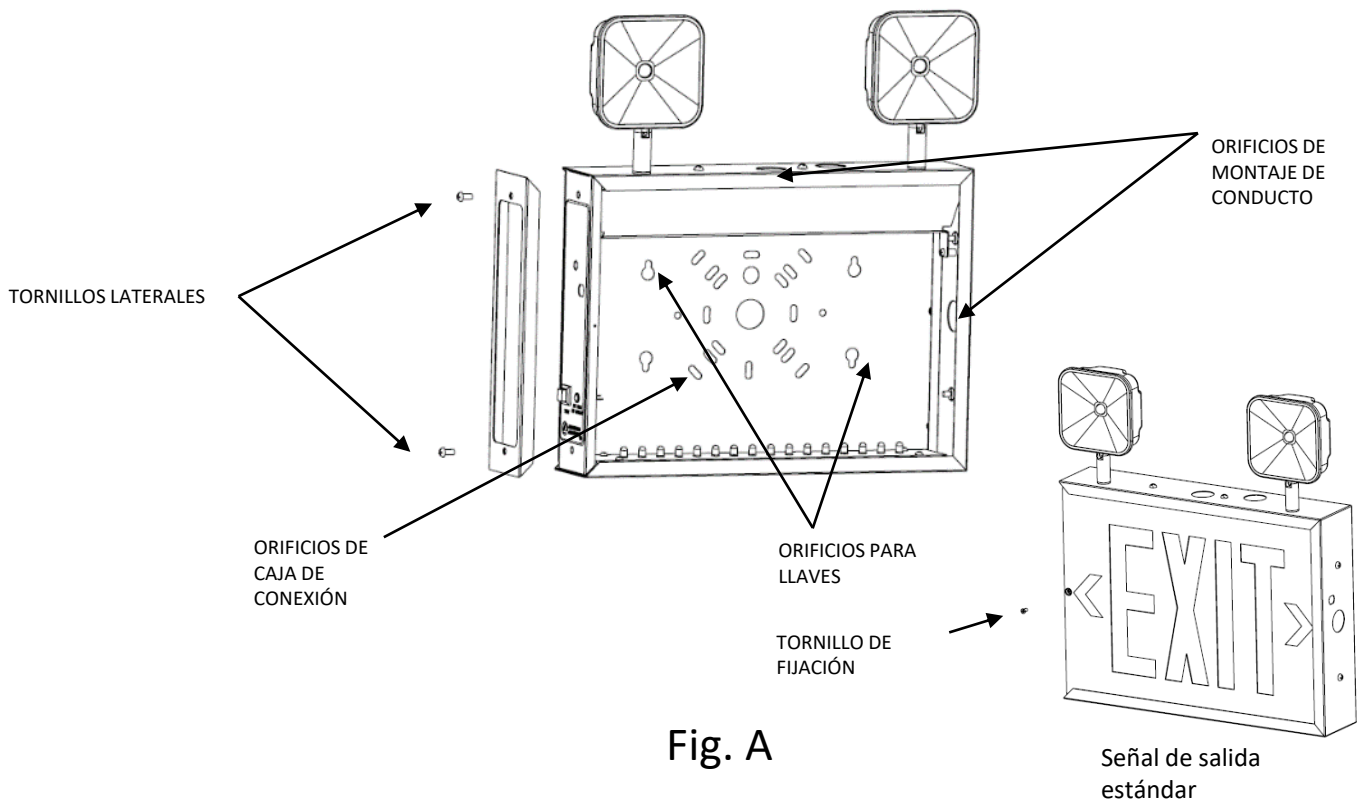


Fig. A

NOTA: Para el montaje lateral de los cabezales de las lámparas, consulte la sección **Montaje lateral de los cabezales de las lámparas.**

3. Opciones de montaje:

- **Montaje de caja de conexión:** elimine el patrón de montaje apropiado y el orificio de paso de cables en la placa posterior para que se ajuste a la caja de conexión que se está utilizando. Los tamaños de caja de conexión aprobados son: cuadrado de 4 in (con o sin anillo de yeso), octogonal de 4 in o una sola caja de conexión rectangular.
- **Montaje por conductos:** elimine el conducto adecuado y monte la placa trasera en la ubicación deseada de la pared usando los orificios troquelados (consulte la Figura A). Fije un terminal de conductos en el orificio de montaje del conducto deseado en el bastidor. Es posible que se requiera un tornillo adicional en el orificio inferior central de la caja de conexión para volver a colocar la unidad en la pared como se ve desde la parte inferior de la unidad. No utilice el orificio ciego central si se utiliza una batería de EHO para evitar interferencias del conducto con la batería.

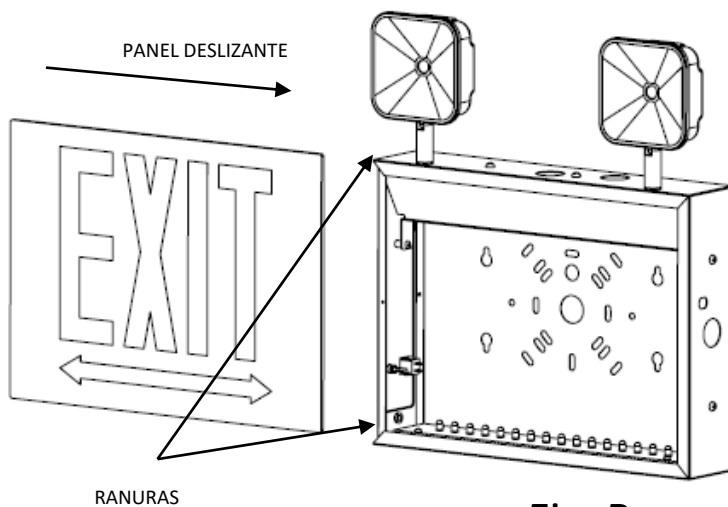
INSTRUCCIONES PARA Lithonia Lighting TCC

Unidad de emergencia combinada de acero con LED

LEA Y SIGA TODAS LAS INSTRUCCIONES DE SEGURIDAD

INSTALACIÓN PARA MONTAJE TRASERO (CONT.)

- Utilice conectores aprobados por código para realizar la conexión dentro de la unidad. Conecte el cable vivo al cable rojo. Conecte el cable neutro al cable blanco. El cable de conexión a tierra (cable verde) debe conectarse de acuerdo con los códigos locales. **NO** energice el circuito en este momento (consulte el diagrama de cableado). **Para unidades con cables de lámparas remotas:** Conecte los cables remotos a la salida remota. El cable amarillo es el cable remoto positivo y el azul es el negativo (consulte el diagrama de cableado). Si no hay lámparas remotas conectadas, asegúrese de que el arnés de cables remotos se retire de la unidad para evitar cortocircuitos. Los cables deben estar bien colocados dentro de la unidad para evitar que hagan sombra a la señal de salida (es decir, deben estar colocados cerca del lateral de la unidad).
- Conecte la batería a la placa principal. Consulte el diagrama de cableado a continuación.
- Continúe con el paso 9 para el panel de vidrio de Chicago.
- Continúe con el paso 10 y 11 para la señal de salida estándar.
- Continúe con el paso 12 para el panel de hombre corriendo.
- Panel de vidrio de Chicago:** Deslice el panel de vidrio de Chicago por las ranuras (consulte la Figura B). Continúe con el paso 13.



PANELES DE VIDRIO CON CERTIFICACIÓN UL924
CHP ENA CHP SNA

CIUDAD DE CHICAGO, IL
SIN CERTIFICACIÓN UL924
PANELES DE VIDRIO

CHP ERA CHP SRA
CHP ELFA CHP SLFA
CHP EDA CHP SDA

Fig. B

- Señal de salida estándar:** Si desea un galón direccional, deslice el difusor rojo hacia afuera y elimine el galón deseado. Vuelva a colocar el difusor rojo o utilice el difusor verde si lo desea (consulte la Figura C).



Fig. C

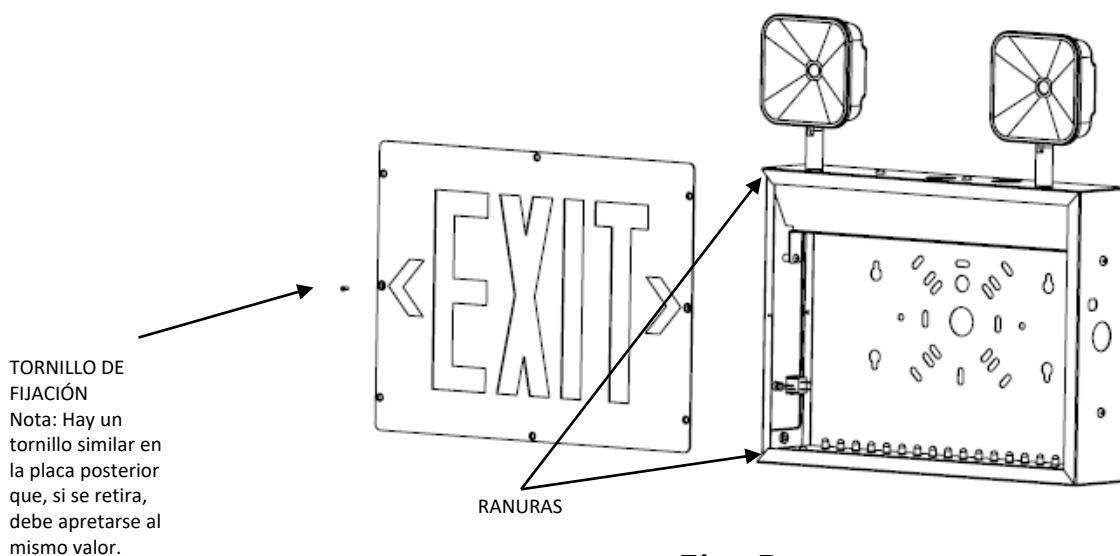
INSTRUCCIONES PARA Lithonia Lighting TCC

Unidad de emergencia combinada de acero con LED

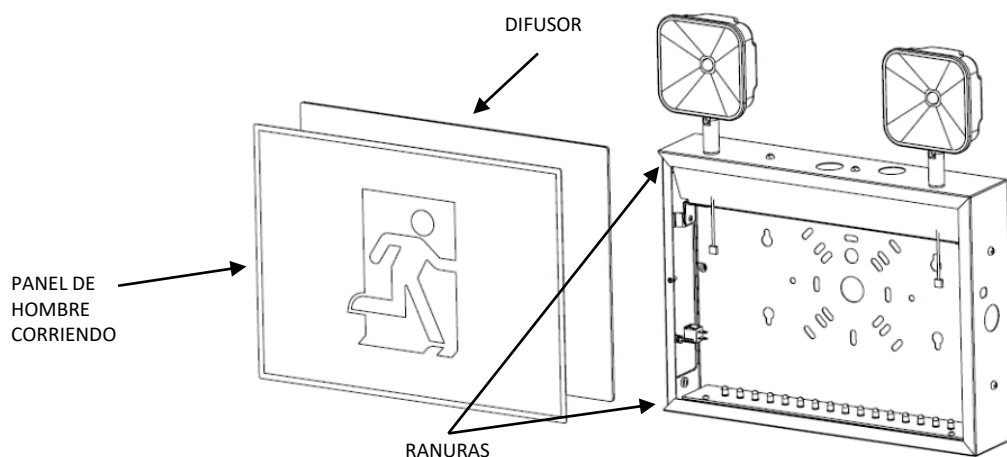
LEA Y SIGA TODAS LAS INSTRUCCIONES DE SEGURIDAD

INSTALACIÓN PARA MONTAJE TRASERO (CONT.)

- 11. Señal de salida estándar.** Deslice el panel de salida estándar por las ranuras (consulte la Figura D), con este mirando hacia afuera, y apriete el tornillo de fijación a 10.6 in-lb (1.2 Nm). Continúe con el paso 15. Puede simplificar la instalación si deja que el difusor de color se coloque de lado en la ranura más alejada por delante de la placa metálica. Apriete los tornillos de fijación a 10.6 in-lb (1.2 Nm). Si desea un panel de doble cara, retire la placa posterior y añada paneles a ambos lados. Continúe con el paso 15.



- 12. Hombre corriendo:** Coloque la señal de hombre corriendo sobre el difusor blanco y deslice las señales apiladas por las ranuras con el panel de hombre corriendo mirando hacia afuera; se muestra el panel de hombre corriendo sin flecha. Si desea un panel de doble cara, retire la placa posterior y añada paneles a ambos lados (consulte la Figura E).



INSTRUCCIONES PARA Lithonia Lighting TCC

Unidad de emergencia combinada de acero con LED

LEA Y SIGA TODAS LAS INSTRUCCIONES DE SEGURIDAD

INSTALACIÓN PARA MONTAJE TRASERO (CONT.)

13. Vuelva a colocar la cubierta lateral y apriete los tornillos laterales a 10.6 in-lb (1.2 Nm) (consulte la Figura F).

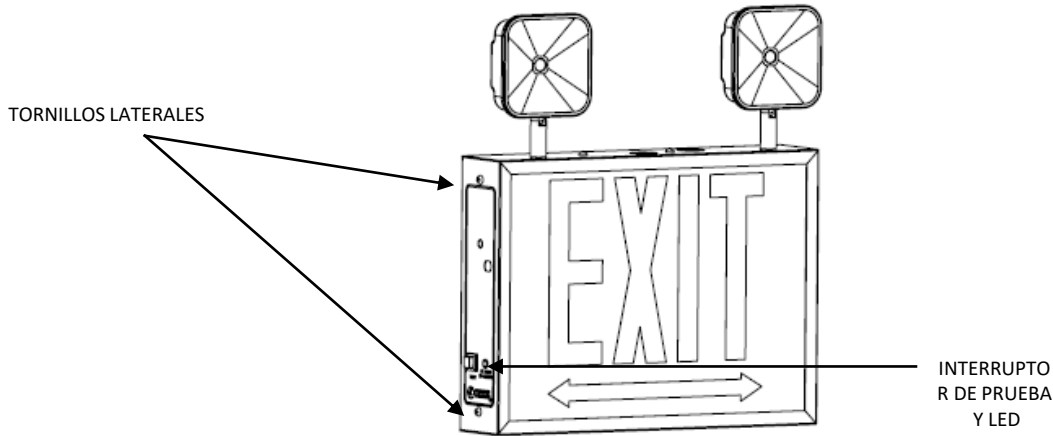


Fig. F

14. Energice la unidad con suministro de CA. El indicador de carga de la batería se iluminará en verde para indicar que está cargando. Deje que la batería se cargue por 24 horas antes de la prueba inicial.
15. Ajuste y enfoque los cabezales de iluminación según sea necesario.

INSTRUCCIONES PARA Lithonia Lighting TCC

Unidad de emergencia combinada de acero con LED

LEA Y SIGA TODAS LAS INSTRUCCIONES DE

INSTALACIÓN DEL MONTAJE SUPERIOR/LATERAL

1. Retire la cubierta lateral; para ello, desatornille los dos tornillos laterales y luego retírela (consulte la Figura G).
2. Deslice hacia afuera el panel frontal, si corresponde, para permitir el proceso de instalación. El instalador deberá quitar el tornillo de unión en las señales de salida estándar.

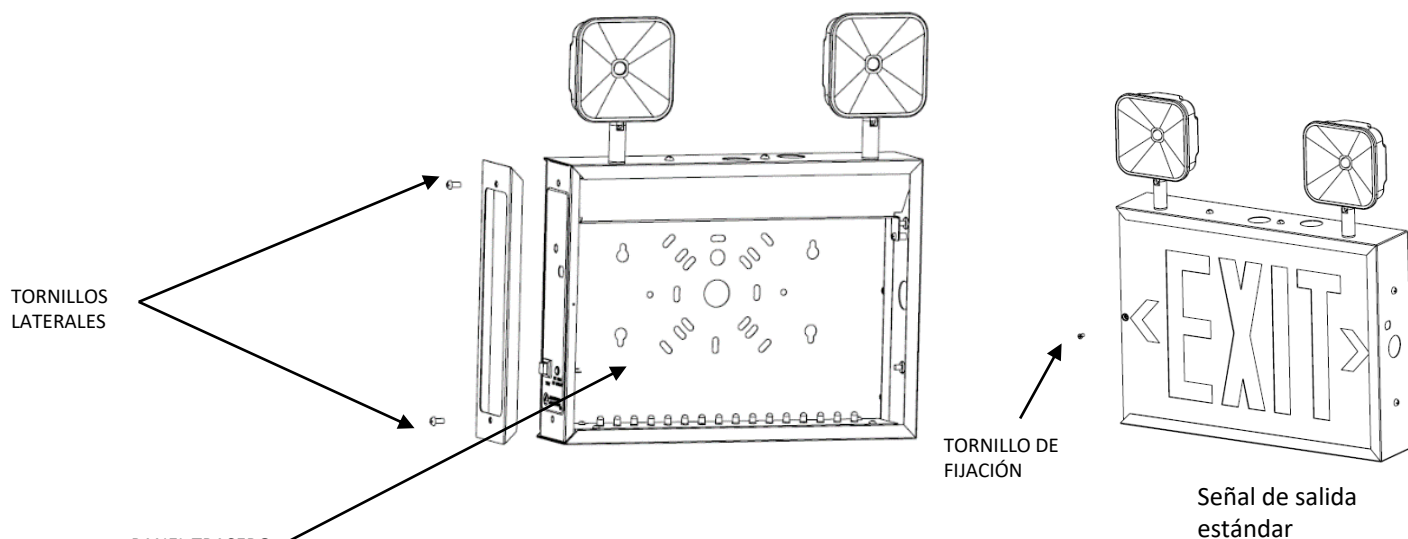


Fig. G

3. Para utilizarlo con una capota, retire los tornillos de la capota y extraiga el orificio ciego deseado (consulte la Figura H). Se muestra el montaje lateral de la capota. También será necesario quitar la bandeja de la batería para enrutar el arnés a través del orificio ciego deseado y luego volver a instalar la bandeja de la batería (consulte la Figura I, J, K, y L). Para el montaje superior, mientras se retira la bandeja de la batería, las lámparas deben moverse hacia un lado o retirarse. Consulte **Reubicación de los cabezales de lámpara a un lado para la sección Montaje superior** para mover los cabezales de lámpara y luego continuar con la instalación.

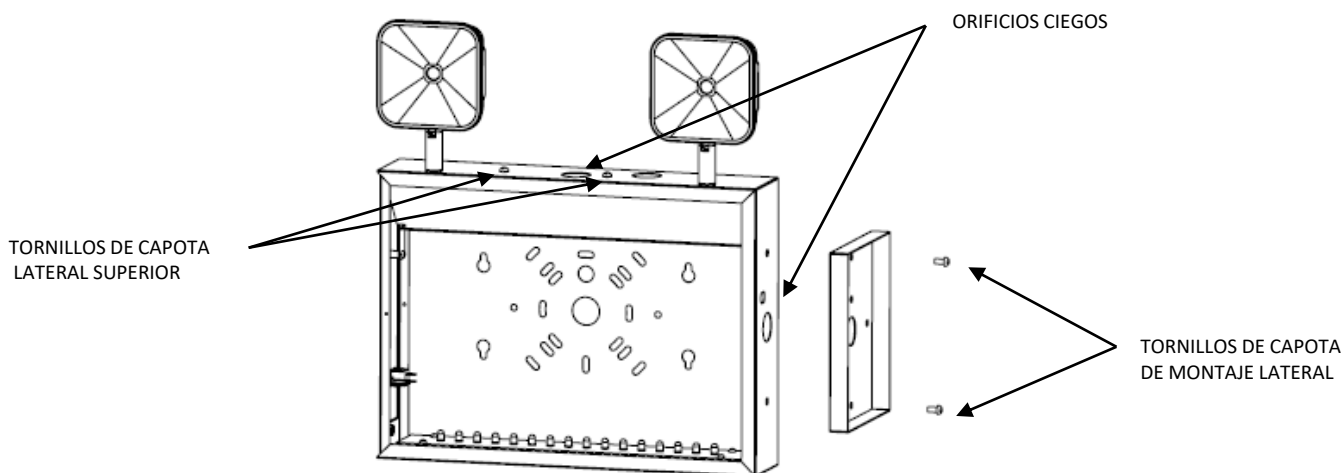


Fig. H

INSTRUCCIONES PARA Lithonia Lighting TCC

Unidad de emergencia combinada de acero con LED

LEA Y SIGA TODAS LAS INSTRUCCIONES DE

INSTALACIÓN DEL MONTAJE SUPERIOR/LATERAL (CONT.)

TIRE DEL ARNÉS HACIA ATRÁS A TRAVÉS DEL ORIFICIO PARA MONTAJE SUPERIOR Y MONTAJE LATERAL

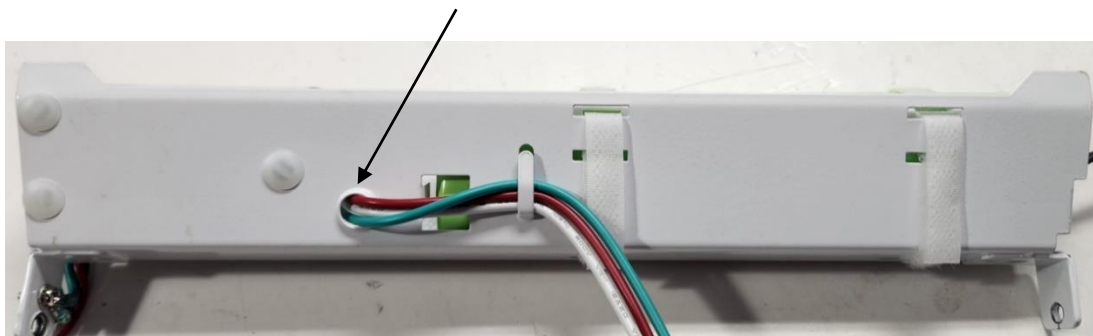


Fig. I

ENRUTE EL ARNÉS A TRAVÉS DEL EXTRACTO SUPERIOR PARA EL MONTAJE SUPERIOR LUEGO VUELVA A INSTALAR LA BANDEJA DE ALIMENTACIÓN

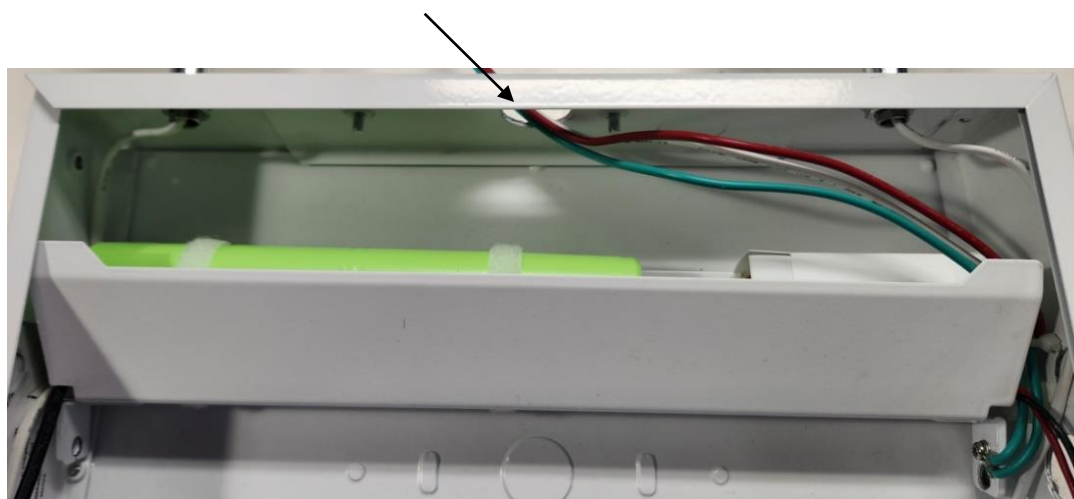


Fig. J

INSTRUCCIONES PARA Lithonia Lighting TCC

Unidad de emergencia combinada de acero con LED

LEA Y SIGA TODAS LAS INSTRUCCIONES DE

INSTALACIÓN DEL MONTAJE SUPERIOR/LATERAL (CONT.)

ENRUTE EL ARNÉS POR DENTRO DE LA BANDEJA DE LA BATERÍA Y HACIA ABAJO POR EL LADO A TRAVÉS DEL EXTRACTO PARA EL MONTAJE LATERAL



Fig. K

VUELVA A INSTALAR LOS TORNILLOS DE LA BANDEJA DE LA BATERÍA Y APRIETE AL 10.6 in-lbs (1.2Nm).



Fig. L

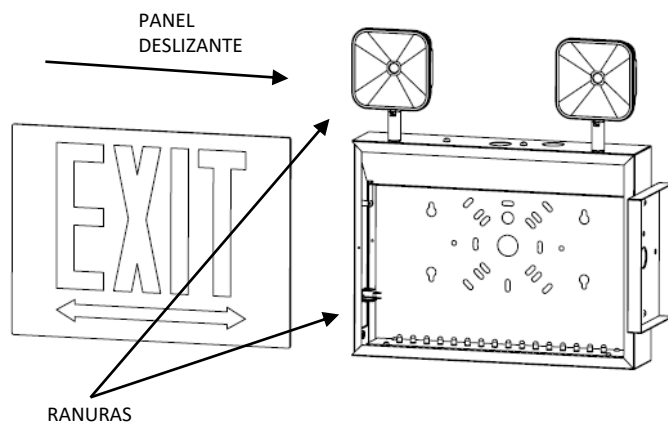
INSTRUCCIONES PARA Lithonia Lighting TCC

Unidad de emergencia combinada de acero con LED

LEA Y SIGA TODAS LAS INSTRUCCIONES DE SEGURIDAD

INSTALACIÓN DEL MONTAJE SUPERIOR/LATERAL (CONT.)

- Monte la capota en la ubicación deseada de la unidad (superior o lateral) y apriete los tornillos de la capota a 10.6 in-lb (1.2 Nm) (consulte la Figura H).
- Pase los cables a través de la pared de la unidad y la cubierta de la capota para dirigirlos a la caja de conexiones. Los cables deben estar bien colocados dentro de la unidad para evitar que hagan sombra a la señal de salida (es decir, deben estar colocados cerca del lateral de la unidad).
- Utilice conectores aprobados por código para realizar la conexión dentro de la unidad. Conecte el cable vivo al cable rojo. Conecte el cable neutro al cable blanco. El cable de conexión a tierra (cable verde) debe conectarse de acuerdo con los códigos locales. **NO** energice el circuito en este momento (consulte el diagrama de cableado). **Para unidades con cables de lámparas remotas:** Conecte los cables remotos a la salida remota. El cable amarillo es el cable remoto positivo y el azul es el negativo (consulte el diagrama de cableado). Si no hay lámparas remotas conectadas, asegúrese de que el arnés de cables remotos se retire de la unidad para evitar cortocircuitos.
- Monte la capota en la pared si está montada en el lateral, o bien en el techo si está montada en la parte superior.
- Conecte la batería a la placa principal. Consulte el diagrama de cableado a continuación.
- Continúe con el paso 12 para el panel de Chicago.
- Continúe con el paso 13 para la señal de salida estándar.
- Continúe con el paso 15 para la señal de hombre corriendo.
- Deslice el panel de vidrio de Chicago por las ranuras (consulte la Figura M). Si desea un panel de doble cara, añada paneles a ambos lados. Continúe con el paso 16.



PANELES DE VIDRIO CON CERTIFICACIÓN UL924

CHP ENA CHP SNA

CIUDAD DE CHICAGO, IL SIN CERTIFICACIÓN UL924 PANELES DE VIDRIO

CHP ERA CHP SRA
CHP ELFA CHP SLFA
CHP EDA CHP SDA

Fig. M

- Señal de salida estándar:** Deslice un difusor rojo o un difusor verde por las ranuras del panel de salida estándar (consulte la Figura N).



Fig. N

INSTRUCCIONES PARA Lithonia Lighting TCC

Unidad de emergencia combinada de acero con LED

LEA Y SIGA TODAS LAS INSTRUCCIONES DE SEGURIDAD

INSTALACIÓN DEL MONTAJE EN TECHO O LATERAL (CONT.)

14. Deslice el panel de salida estándar por las ranuras (consulte la Figura O) y apriete el tornillo de fijación a 10.6 in-lb (1.2 Nm). Si desea un panel de doble cara, añada paneles a ambos lados. Puede simplificar la instalación si deja que el difusor de color se coloque de lado en la ranura más alejada por delante de la placa metálica. Apriete los tornillos de fijación en ambos lados (delantero y trasero). Continúe con el paso 16.

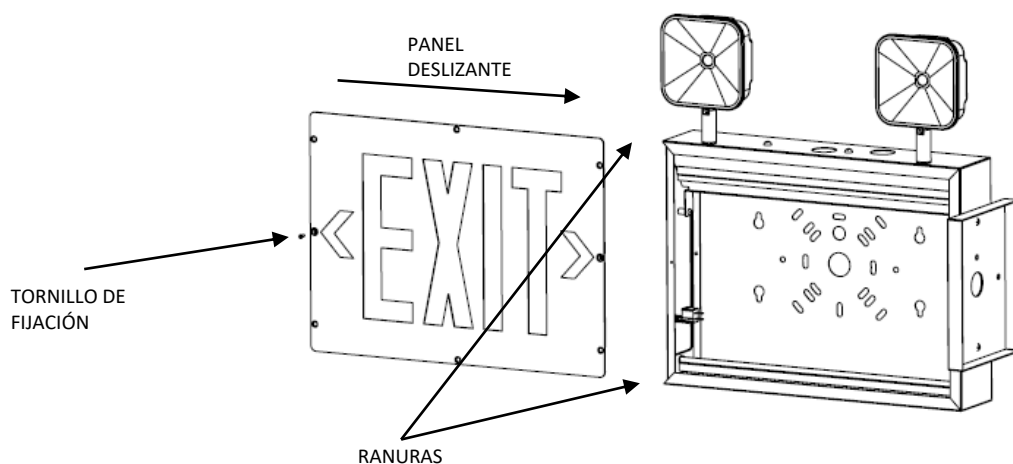


Fig. O

15. Coloque la señal de hombre corriendo sobre el difusor blanco y deslice ambos por las ranuras; se muestra el panel de hombre corriendo con flecha (consulte la Figura P). Si desea un panel de doble cara, añada paneles a ambos lados.

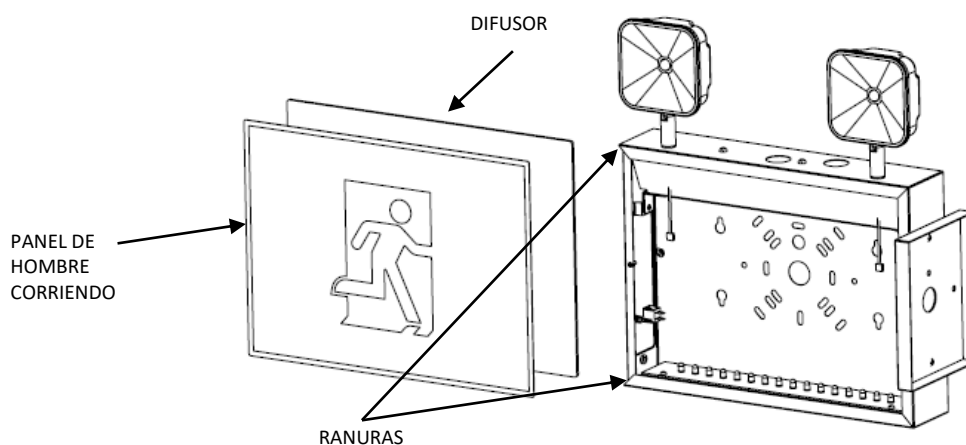


Fig. P

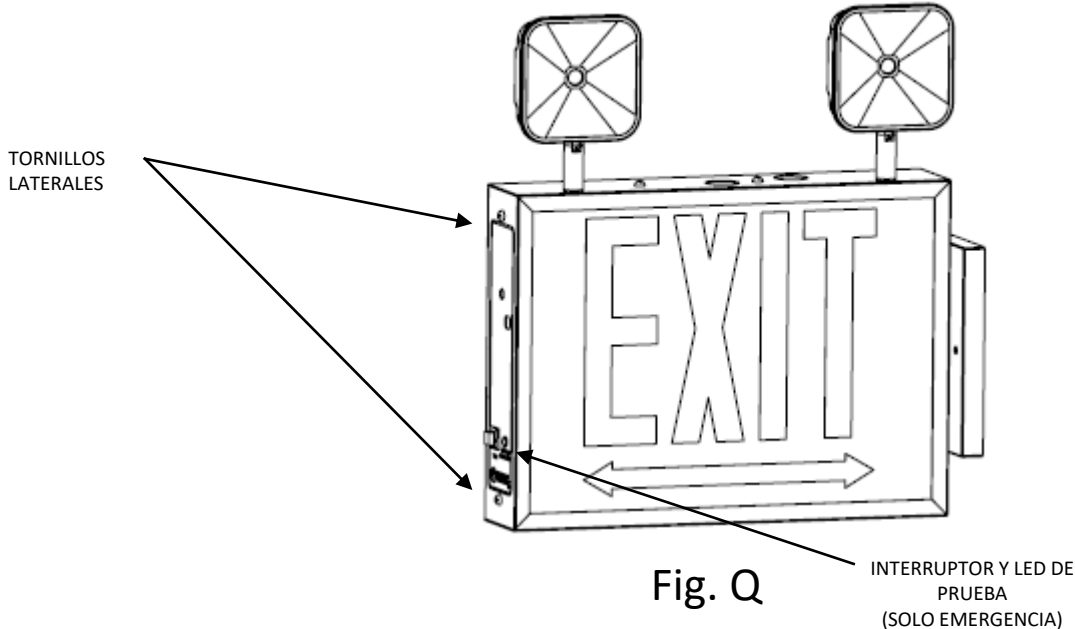
INSTRUCCIONES PARA Lithonia Lighting TCC

Unidad de emergencia combinada de acero con LED

LEA Y SIGA TODAS LAS INSTRUCCIONES DE SEGURIDAD

INSTALACIÓN DEL MONTAJE SUPERIOR/LATERAL (CONT.)

16. Vuelva a colocar la cubierta lateral y apriete los tornillos laterales a 10.6 in-lb (1.2 Nm) (consulte la Figura Q).



17. Energice la unidad con suministro de CA. El indicador de carga se iluminará en verde para indicar que la unidad se está cargando. Deje que la batería se cargue por 24 horas antes de la prueba inicial.
18. Ajuste y enfoque los cabezales de iluminación según sea necesario.

INSTRUCCIONES PARA Lithonia Lighting TCC

Unidad de emergencia combinada de acero con LED

LEA Y SIGA TODAS LAS INSTRUCCIONES DE SEGURIDAD

Reubicación de los cabezales de lámpara a un lado para el montaje superior:

Precaución: *En una aplicación de montaje lateral, es posible que se limite la puntería debido a que los cabezales de las lámparas chocan contra la pared. La rotación hacia abajo no está limitada; la rotación lateral está muy limitada.*

1. Retire la tuerca y las arandelas que conectan los cabezales de las lámparas a la carcasa principal.
2. Extraiga los cabezales de las lámparas y el cableado a través de la carcasa principal.
3. Con un martillo y un punzón, perfore con cuidado los pequeños orificios de tamaño doble D en el lateral de la carcasa principal para montar los cabezales de las lámparas. Perfore los agujeros desde afuera hacia adentro.
4. Pase el cable y el cabezal de la lámpara a través del orificio ciego orientando el cabezal de la lámpara en el orificio doble D para obtener la orientación deseada.
5. Deslice la arandela y la tuerca hasta su posición y asegure el cabezal de la lámpara en la carcasa principal. Apriete la tuerca a 31 in-lb (3.5 Nm).
6. Conecte los cables del cabezal de la lámpara a los conectores de la placa principal. Consulte el diagrama de cableado de arriba. Tenga cuidado de pasar los cables por el lado de la carcasa para evitar que hagan sombra a la señal.
7. Cubra los orificios ciegos superiores con los insertos de plástico incluidos en la bolsa de accesorios.

INSTRUCCIONES PARA Lithonia Lighting TCC

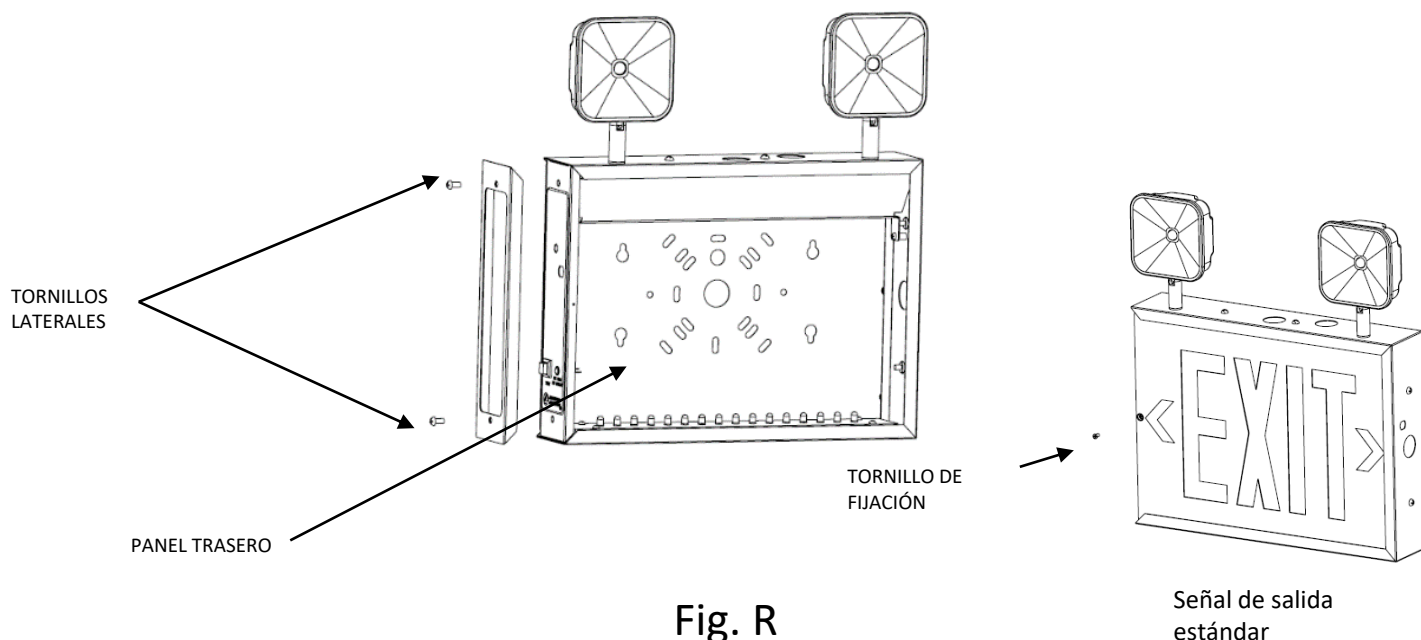
Unidad de emergencia combinada de acero con LED

LEA Y SIGA TODAS LAS INSTRUCCIONES DE SEGURIDAD

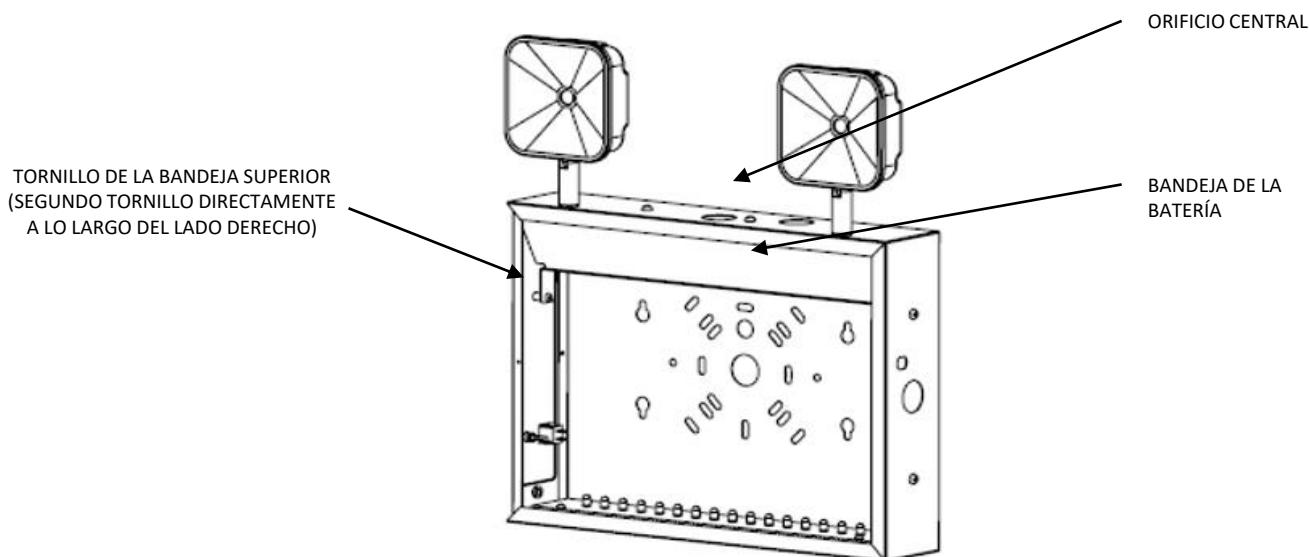
INSTALACIÓN PARA MONTAJE COLGANTE

(Montaje colgante no incluido)

1. Retire la cubierta lateral; para ello, desatornille los dos tornillos laterales y luego retírela (consulte la Figura R).
2. Deslice hacia afuera el panel frontal, si corresponde, para permitir el proceso de instalación. El instalador deberá quitar el tornillo de unión en las señales de salida estándar.



3. Para utilizarlo con un colgante, retire los tornillos de la batería, la bandeja de la batería y el orificio ciego central superior (consulte la Figura S). Tire del arnés hacia atrás a través del orificio para el montaje colgante superior (consulte la Figura I).



INSTRUCCIONES PARA Lithonia Lighting TCC

Unidad de emergencia combinada de acero con LED

LEA Y SIGA TODAS LAS INSTRUCCIONES DE SEGURIDAD

INSTALACIÓN PARA MONTAJE COLGANTE (CONT.)

(Montaje colgante no incluido)

- Monte el colgante en la parte superior de la unidad utilizando un accesorio de conducto de ½ in con boquilla roscada y un accesorio de acoplador de ½ in con conducto roscado. **Asegúrese de que el soporte colgante no interfiera ni haga contacto con la batería cuando la bandeja esté instalada.** (Consulte la Figura T).

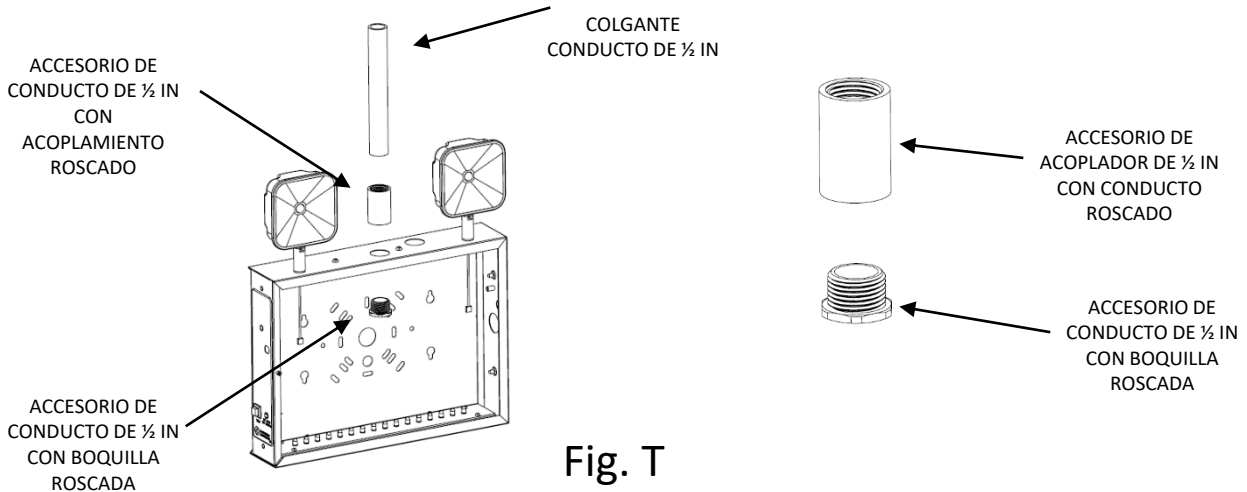


Fig. T

- Tire del arnés hacia atrás a través del orificio e introdúzcalo a través del colgante, vuelva a instalar la bandeja de la batería y apriete los tornillos para 10.6 in-lb (1.2 N ms) (Consulte la Figura I and J).
- Utilice conectores aprobados por código para realizar la conexión dentro de la unidad. Conecte el cable vivo al cable rojo. Conecte el cable neutro al cable blanco. El cable de conexión a tierra (cable verde) debe conectarse de acuerdo con los códigos locales. **NO** energice el circuito en este momento (consulte el diagrama de cableado). **Para unidades con cables de lámparas remotas:** Conecte los cables remotos a la salida remota. El cable amarillo es el cable remoto positivo y el azul es el negativo (consulte el diagrama de cableado). Si no hay lámparas remotas conectadas, asegúrese de que el arnés de cables remotos se retire de la unidad para evitar cortocircuitos.
- Continúe con el paso 10 para el panel de Chicago.
- Continúe con el paso 11 y 12 para la señal de salida estándar.
- Continúe con el paso 13 para la señal de hombre corriendo.
- Deslice el panel de vidrio de Chicago por las ranuras (consulte la Figura U). Si desea un panel de doble cara, añada paneles a ambos lados. Continúe con el paso 16.

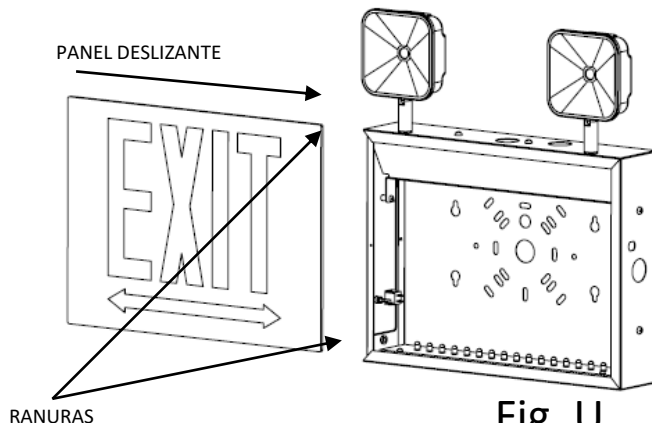


Fig. U

PANELES DE VIDRIO CON CERTIFICACIÓN UL924
CHP ENA CHP SNA

CIUDAD DE CHICAGO, IL
SIN CERTIFICACIÓN UL924
PANELES DE VIDRIO

CHP ERA CHP SRA
CHP ELFA CHP SLFA
CHP EDA CHP SDA

INSTRUCCIONES PARA Lithonia Lighting TCC

Unidad de emergencia combinada de acero con LED

LEA Y SIGA TODAS LAS INSTRUCCIONES DE SEGURIDAD

INSTALACIÓN PARA MONTAJE COLGANTE (CONT.)

(Montaje colgante no incluido)

11. Señal de salida estándar: Deslice un difusor rojo o un difusor verde por las ranuras del panel de salida estándar (consulte la Figura V).



Fig. V

11. Deslice el panel de salida estándar por las ranuras (consulte la Figura R) y apriete el tornillo de fijación a 10.6 in-lb (1.2 Nm). Si desea un panel de doble cara, añada paneles a ambos lados. Puede simplificar la instalación si deja que el difusor de color se coloque de lado en la ranura más alejada por delante de la placa metálica. Apriete los tornillos de fijación en ambos lados (delantero y trasero). Continúe con el paso 16.

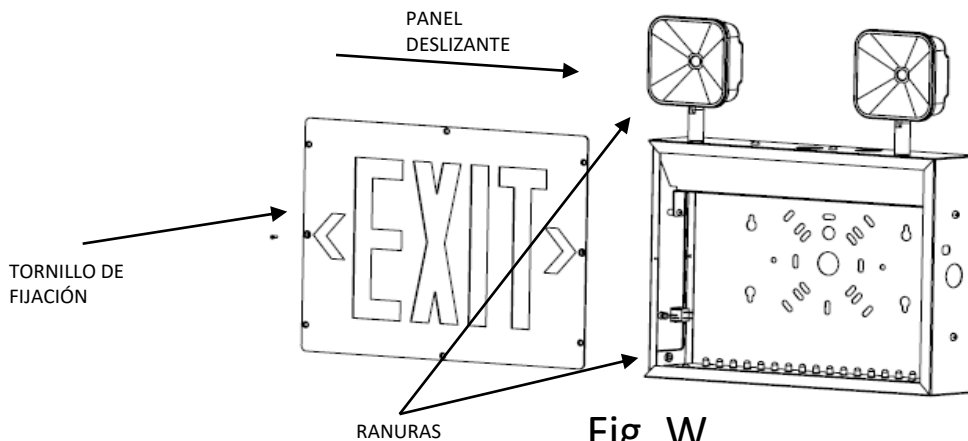


Fig. W

12. Coloque el cartel de hombre corriendo sobre el difusor blanco y deslice ambos por las ranuras; se muestra el panel de hombre corriendo con flecha (consulte la Figura X). Si desea un panel de doble cara, añada paneles a ambos lados.

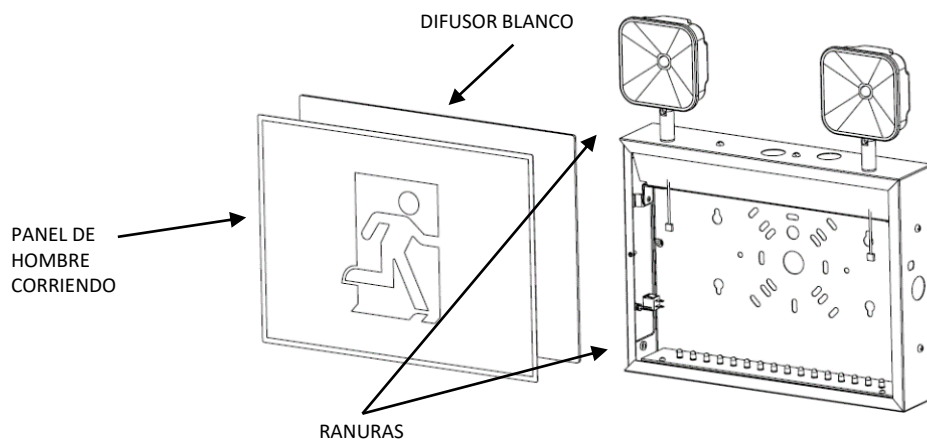


Fig. X

INSTRUCCIONES PARA Lithonia Lighting TCC

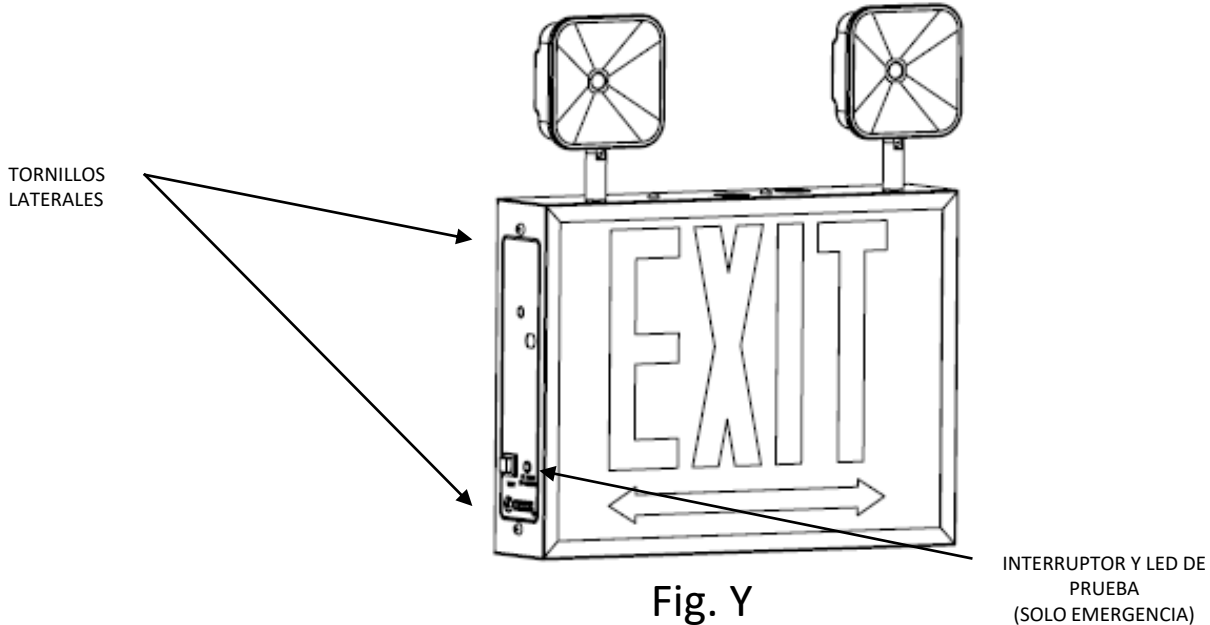
Unidad de emergencia combinada de acero con LED

LEA Y SIGA TODAS LAS INSTRUCCIONES DE SEGURIDAD

INSTALACIÓN PARA MONTAJE COLGANTE (CONT.)

(Montaje colgante no incluido)

14. Vuelva a colocar la cubierta lateral y apriete los tornillos laterales a 10.6 in-lb (1.2 Nm) (consulte la Figura Y).



15. Energice la unidad con suministro de CA. El indicador de carga se iluminará en verde para indicar que la unidad se está cargando. Deje que la batería se cargue por 24 horas antes de la prueba inicial.
16. Ajuste y enfoque los cabezales de iluminación según sea necesario.

INSTRUCCIONES PARA Lithonia Lighting TCC

Unidad de emergencia combinada de acero con LED

LEA Y SIGA TODAS LAS INSTRUCCIONES DE SEGURIDAD

FUNCIONAMIENTO:

1. Para probar el equipo, pulse el interruptor de prueba (TEST) y las luces de emergencia se encenderán.
2. Una vez que suelte el interruptor de prueba, las luces de emergencia se apagarán (OFF) y el indicador LED se iluminará en verde para indicar que está cargando.
3. La placa del cargador continuará cargando la batería para mantener un estado de carga completa.

NOTA: Deje que la batería se cargue durante un mínimo de 24 horas después de la instalación o después de un corte de energía antes de realizar una prueba de 90 minutos.

NOTA: Estándar y HO posee un sofisticado interruptor de transferencia de estado sólido que desconectará automáticamente las luces de emergencia de la batería si esta se ha descargado hasta el final de su salida útil. El letrero aún se iluminará solo durante la alimentación de CA.

MANTENIMIENTO:

PRECAUCIÓN: Siempre desconecte (OFF) la alimentación de CA del equipo antes de realizar el servicio. El operador debe desconectar la batería si las lámparas están encendidas para quitar la alimentación de los cabezales de las lámparas antes de realizarles el servicio. El servicio debe ser realizado únicamente por parte de un técnico de servicio calificado. Solo se deben usar piezas de repuesto SUMINISTRADAS o APROBADAS por el fabricante.

BATERÍA: La batería suministrada con esta unidad requiere CERO mantenimiento. Sin embargo, debe probarse periódicamente y reemplazarse cuando las luminarias conectadas ya no funcionen por la duración completa de una prueba mensual de 30 segundos o anual de 90 minutos.

NFPA 101 (Código de seguridad de vida actual) requiere que todos los equipos de iluminación de emergencia se prueben funcionalmente cada 30 días durante un mínimo de 30 segundos y anualmente durante 90 minutos. Se deben conservar registros escritos de las pruebas para su análisis por parte de la autoridad competente.

Límites de carga remota

Producto	Máxima carga remota continua
TCC HO	6.6 W
TCC	2.4 W

INSTRUCCIONES PARA Lithonia Lighting TCC

Unidad de emergencia combinada de acero con LED

LEA Y SIGA TODAS LAS INSTRUCCIONES DE SEGURIDAD

RESOLUCIÓN DE PROBLEMAS:

1. La señal NO funciona:
 - a) Si la luz indicadora de carga está apagada (OFF): verifique el disyuntor y asegúrese de que exista voltaje de alimentación de CA. Verifique también que los pares de cables rojo y negro estén correctamente conectados a la placa de la lámpara o cargador (consulte el diagrama de cableado).
 - b) Si la luz indicadora de carga es roja: verifique que la batería esté correctamente conectada.
2. Si los cabezales de las lámparas locales no funcionan en modo de prueba o emergencia y el letrero está iluminado, verifique que el letrero del cabezal de la lámpara esté iluminado y asegúrese de que los arneses del cabezal de la lámpara estén correctamente insertados en el tablero de la lámpara/cargador.
3. Si las lámparas remotas están conectadas al equipo y no funcionan:
 - a) apague el suministro de CA y desconecte la batería y los cables del circuito remoto del equipo.
 - b) Vuelva a conectar la batería, encienda (ON) la alimentación de CA y pulse el interruptor de prueba.
 - a) Si las lámparas locales (montadas en el propio equipo) se encienden (ON), verifique que el circuito remoto no tenga cortocircuito o sobrecarga y corrija según sea necesario. Vuelva a conectar los cables del circuito y restablezca la alimentación de CA y la conexión de la batería.
 - b) Si las lámparas locales no se encienden después de desconectar los cables del circuito remoto, reemplace la batería.
 - c) Si el paso anterior no resuelve el problema, es posible que deba reemplazar la unidad.

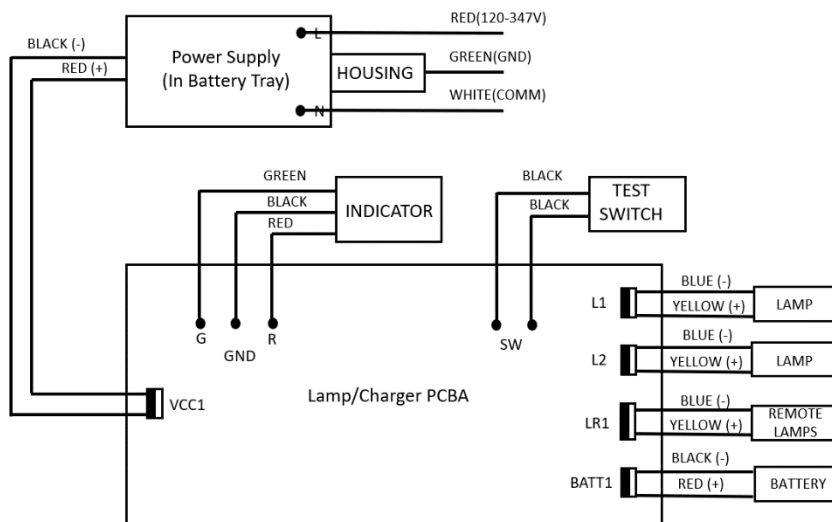
INSTRUCCIONES PARA Lithonia Lighting TCC

Unidad de emergencia combinada de acero con LED

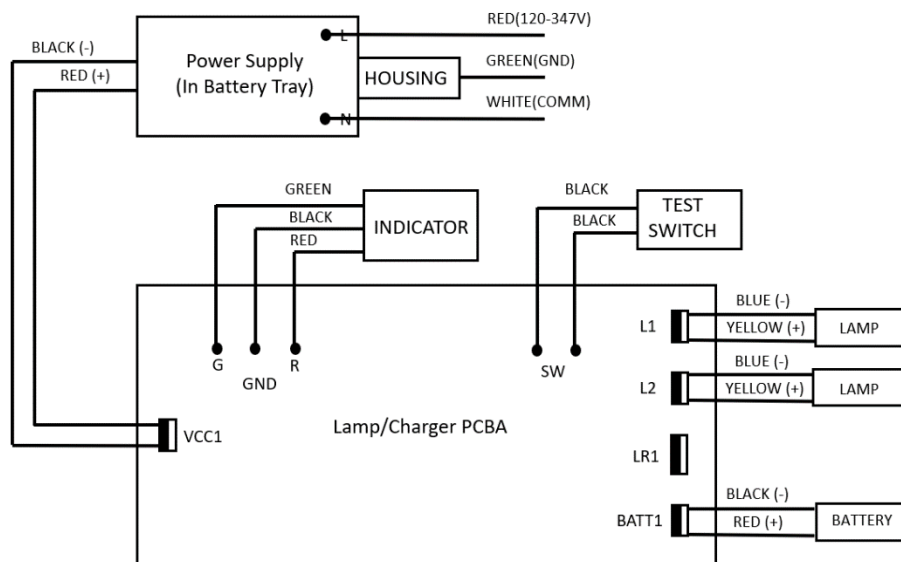
LEA Y SIGA TODAS LAS INSTRUCCIONES DE SEGURIDAD

Diagrama de cableado:

TCC 750L HO y TCC 350L (Soporte remoto)



TCC 750L (sin HO/sin soporte remoto)



FCC Título 47,
Pieza 15, Subparte B

 **LITHONIA LIGHTING**
An **Acuity Brands** Company
LIFE SAFETY SOLUTIONS
TEL: 800-705-SERV (7378)
techsupport-emergency@acuitybrands.com
www.lithonia.com

N.º de pieza 912-00378-001
Rev. E, 4/2023