
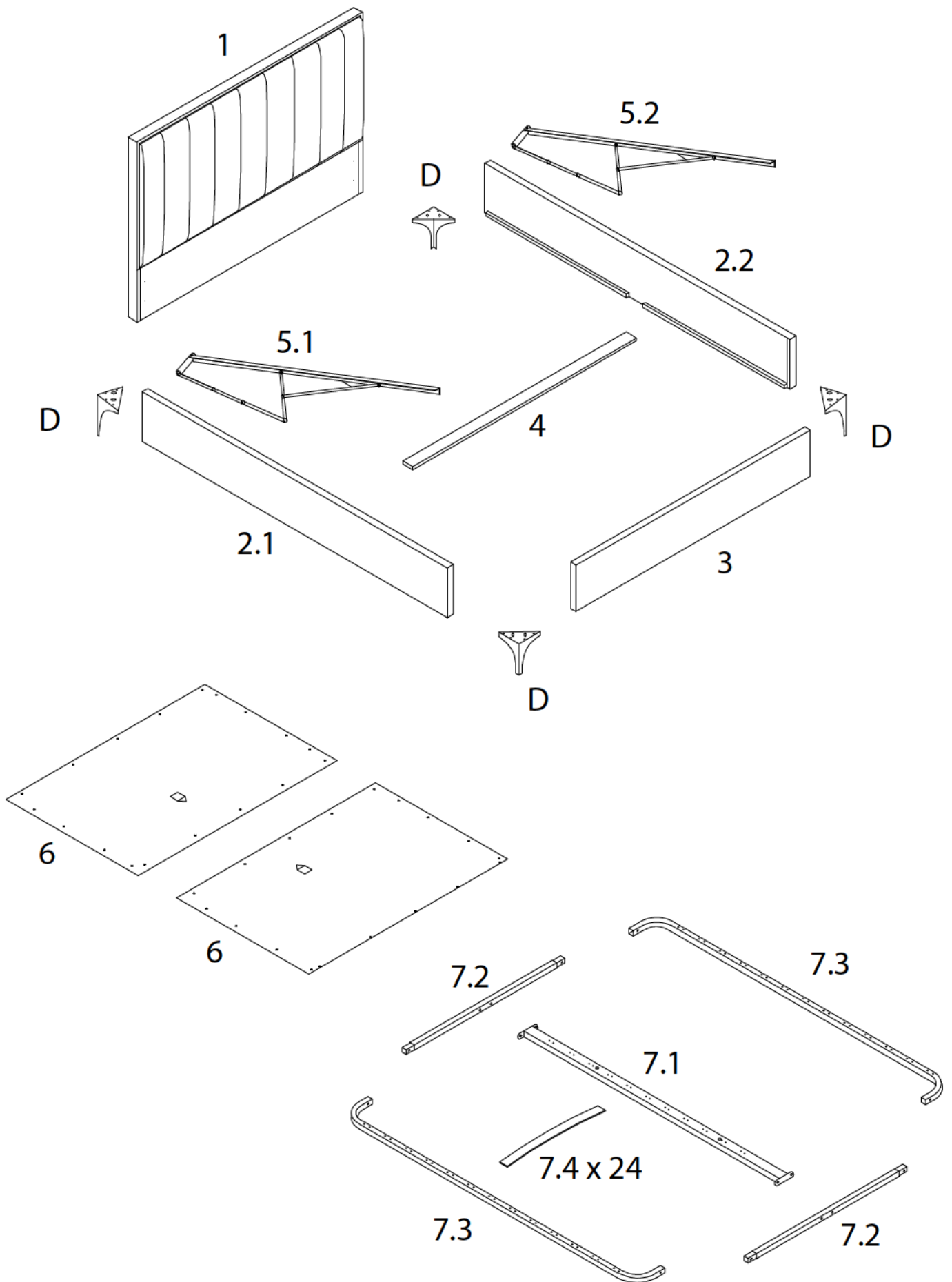
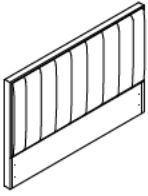
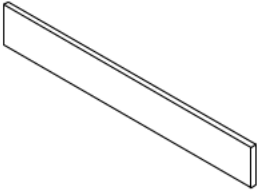

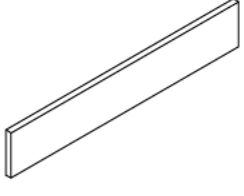
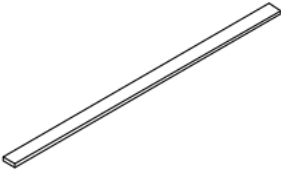


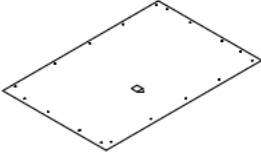

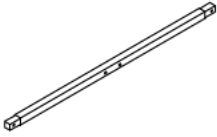



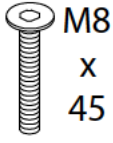
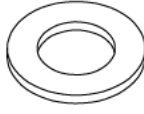
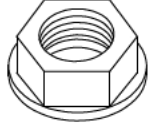




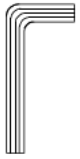



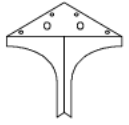
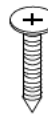


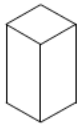
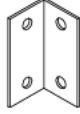
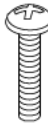
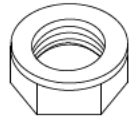
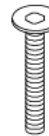

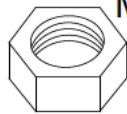
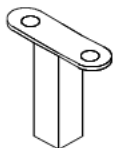
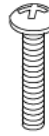

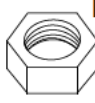
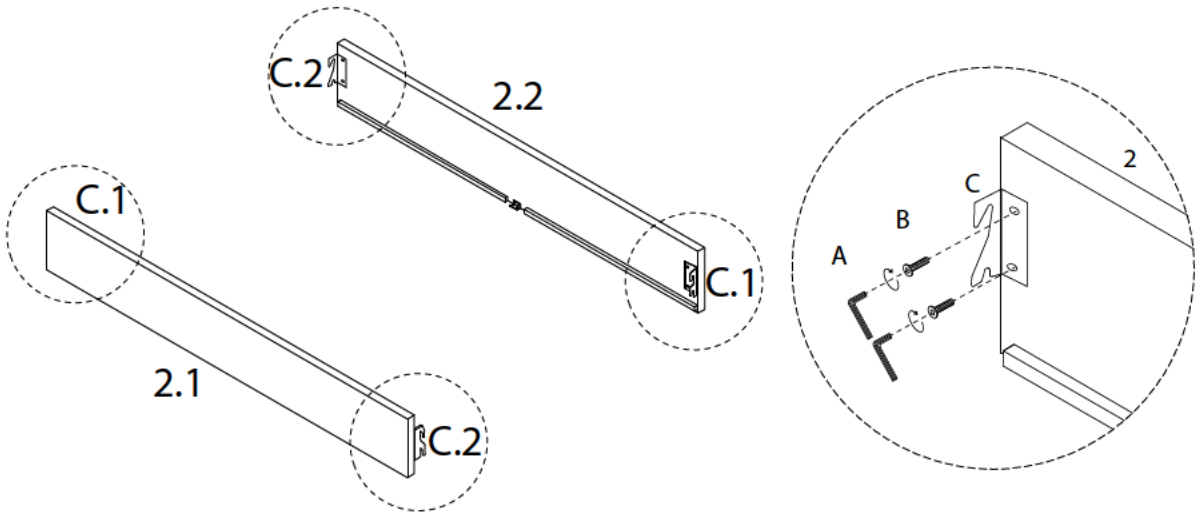
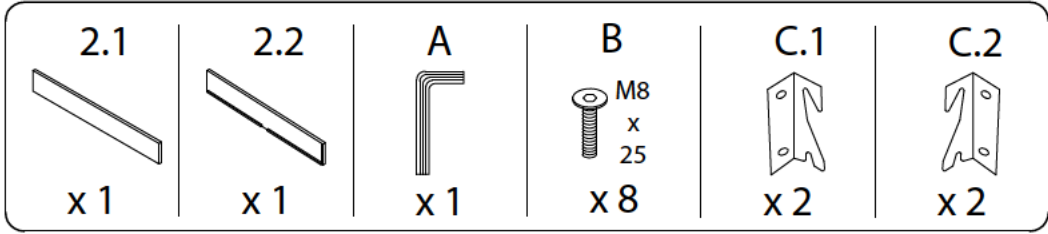
	<p>60'</p>
		
		<p>2</p>



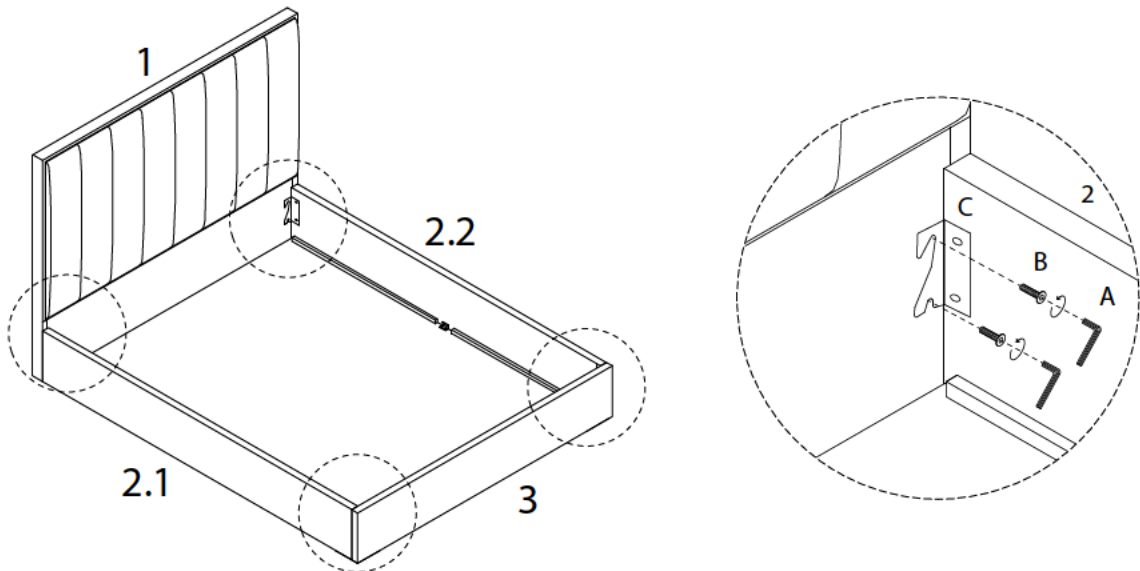
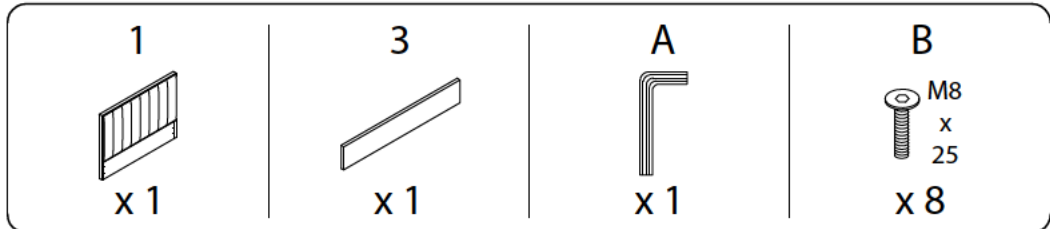
<p>1</p>  <p>x 1</p>	<p>2.1</p>  <p>x 1</p>	<p>2.2</p>  <p>x 1</p>	<p>3</p>  <p>x 1</p>
<p>4</p>  <p>x 1</p>	<p>5.1</p>  <p>x 1</p>	<p>5.2</p>  <p>x 1</p>	<p>6</p>  <p>x 2</p>
<p>7.1</p>  <p>x 1</p>	<p>7.2</p>  <p>x 2</p>	<p>7.3</p>  <p>x 2</p>	<p>7.4</p>  <p>x 24</p>
<p>7.a</p>  <p>x 1</p>	<p>7.b</p>  <p>x 8</p>	<p>7.c</p>  <p>x 8</p>	<p>7.d</p>  <p>x 8</p>
<p>7.e</p>  <p>x 1</p>	<p>7.f</p>  <p>x 12</p>	<p>7.g</p>  <p>x 24</p>	<p>7.h</p>  <p>x 1</p>

<p style="text-align: center;">A</p>  <p style="text-align: center;">x 1</p>	<p style="text-align: center;">B</p>  <p style="text-align: center;">M8 x 25</p> <p style="text-align: center;">x 24</p>	<p style="text-align: center;">C.1</p>  <p style="text-align: center;">x 2</p>	
<p style="text-align: center;">C.2</p>  <p style="text-align: center;">x 2</p>	<p style="text-align: center;">D</p>  <p style="text-align: center;">x 4</p>	<p style="text-align: center;">E</p>  <p style="text-align: center;">M4 x 25</p> <p style="text-align: center;">x 22</p>	<p style="text-align: center;">F</p>  <p style="text-align: center;">M3 x 20</p> <p style="text-align: center;">x 40</p>
<p style="text-align: center;">G</p>  <p style="text-align: center;">x 1</p>	<p style="text-align: center;">H</p>  <p style="text-align: center;">x 2</p>	<p style="text-align: center;">I</p>  <p style="text-align: center;">x 4</p>	<p style="text-align: center;">J</p>  <p style="text-align: center;">M6 x 30</p> <p style="text-align: center;">x 8</p>
<p style="text-align: center;">K</p>  <p style="text-align: center;">x 2</p>	<p style="text-align: center;">L</p>  <p style="text-align: center;">M8 x 45</p> <p style="text-align: center;">x 4</p>	<p style="text-align: center;">M</p>  <p style="text-align: center;">M8</p> <p style="text-align: center;">x 4</p>	<p style="text-align: center;">N</p>  <p style="text-align: center;">M8</p> <p style="text-align: center;">x 4</p>
<p style="text-align: center;">O</p>  <p style="text-align: center;">x 2</p>	<p style="text-align: center;">P</p>  <p style="text-align: center;">M6 x 45</p> <p style="text-align: center;">x 6</p>	<p style="text-align: center;">Q</p>  <p style="text-align: center;">M6</p> <p style="text-align: center;">x 6</p>	<p style="text-align: center;">R</p>  <p style="text-align: center;">M6</p> <p style="text-align: center;">x 6</p>

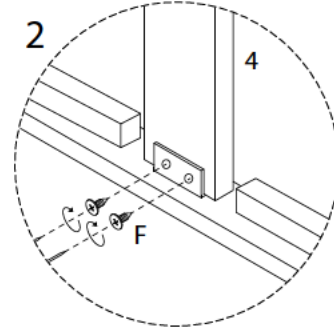
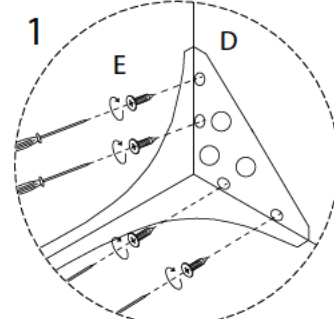
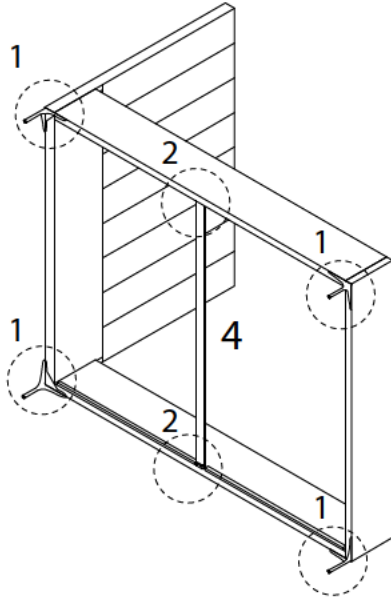
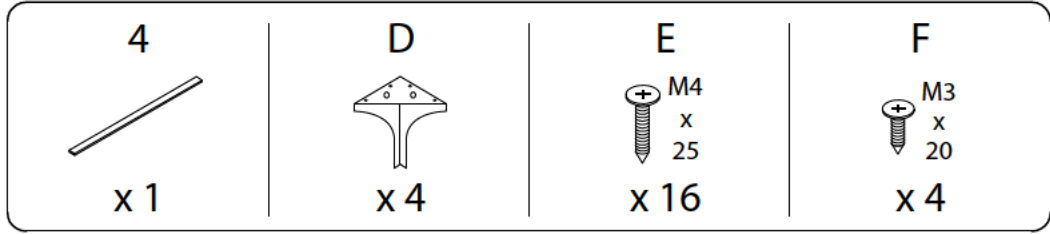
1



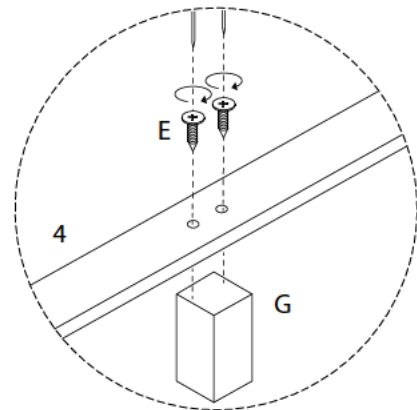
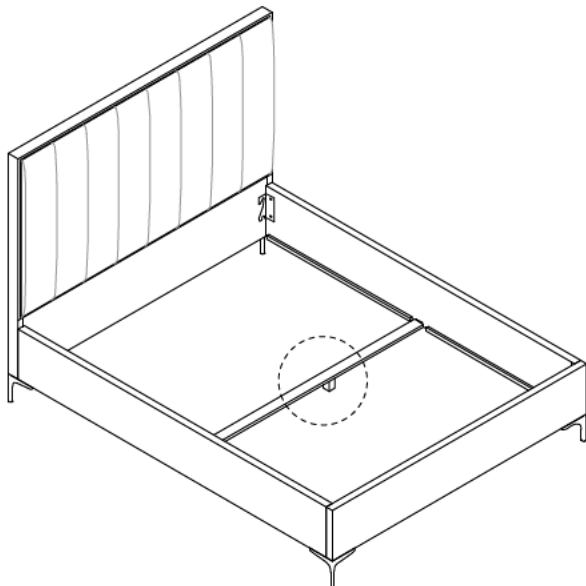
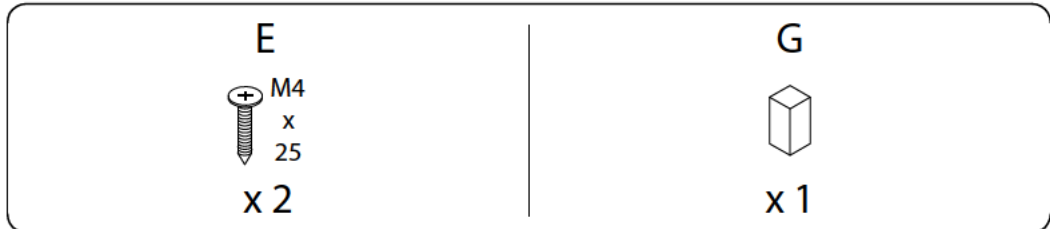
2






3

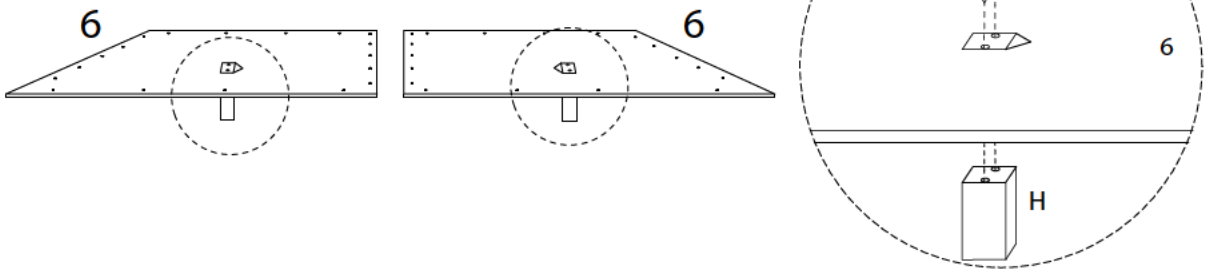


4

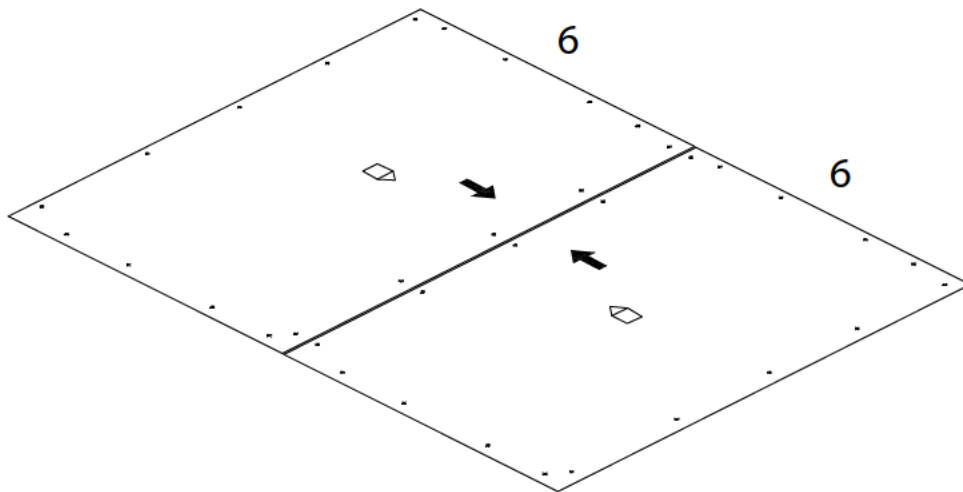


5

<p>6</p>  <p>x 2</p>	<p>H</p>  <p>x 2</p>	<p>E</p>  <p>M4 x 25</p> <p>x 4</p>
---	---	--



!

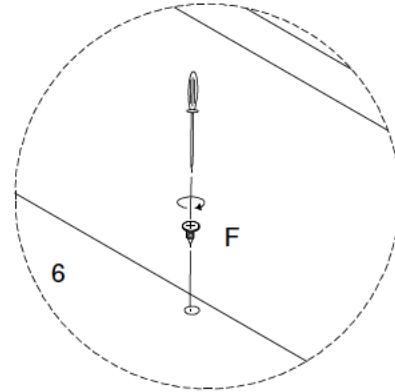
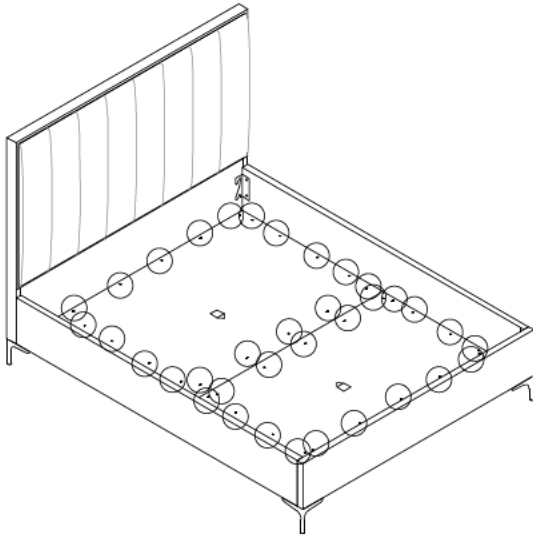


6

F



x 36



7

I

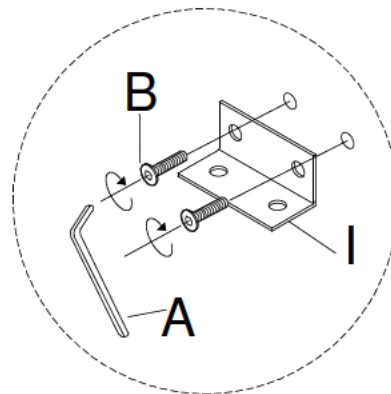
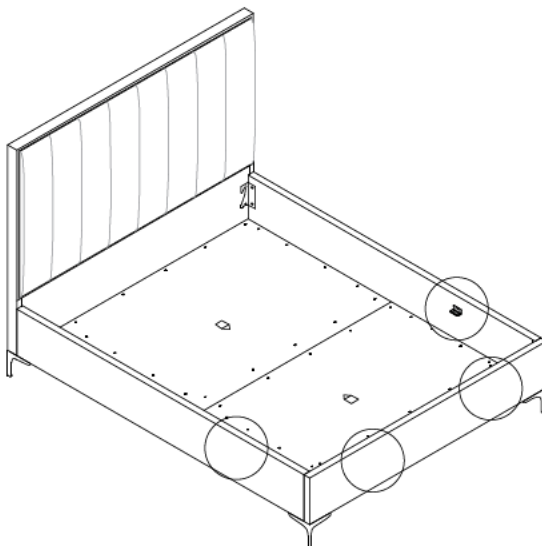


x 4

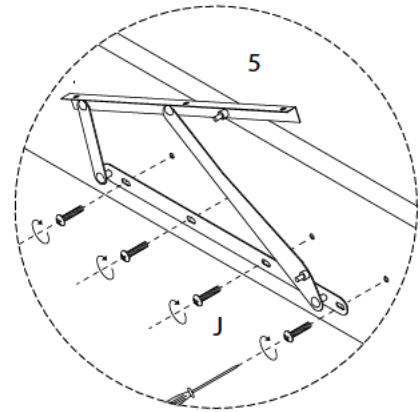
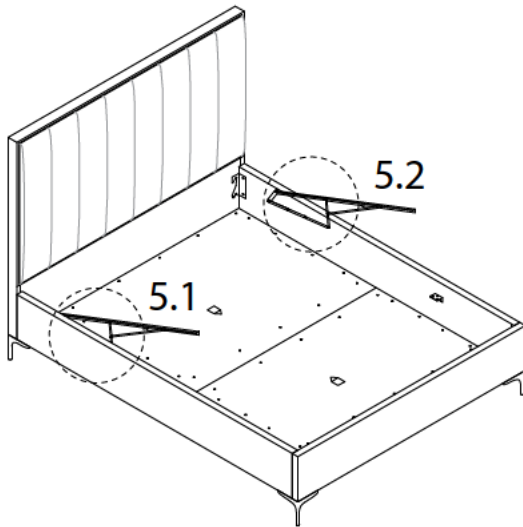
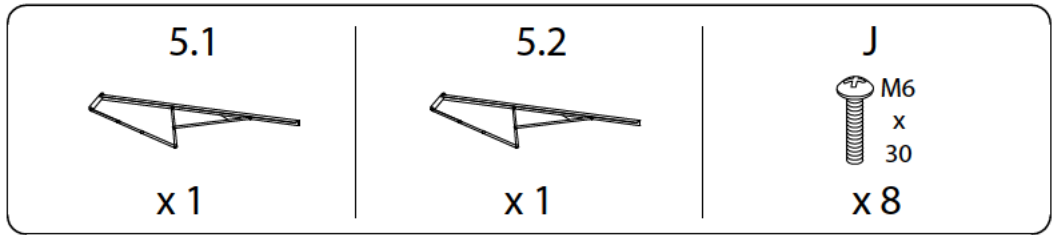
B



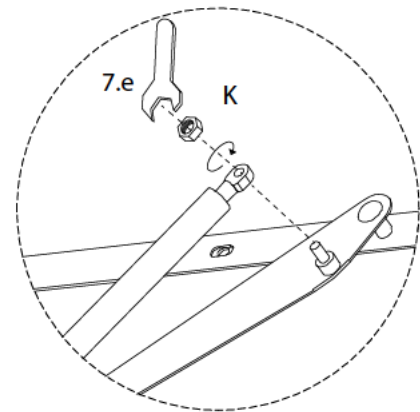
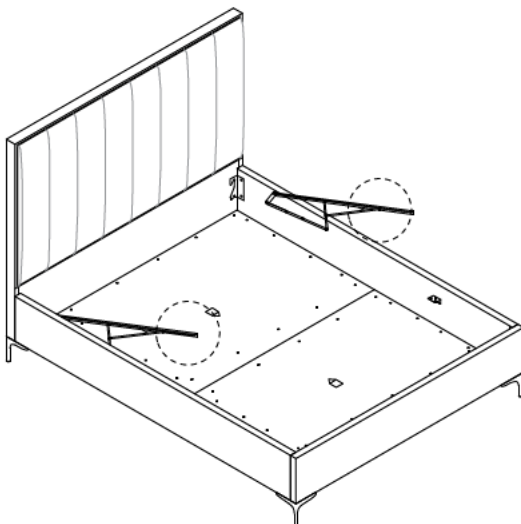
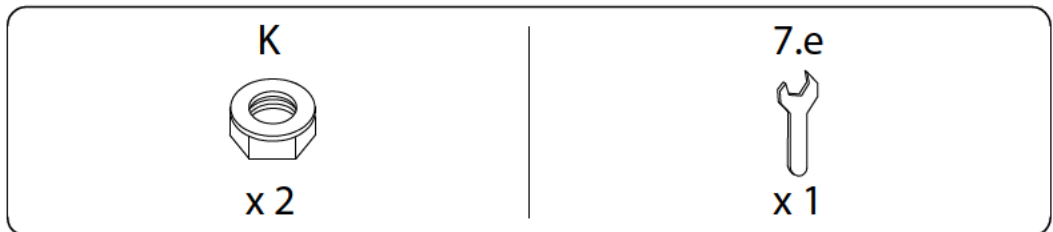
x 8






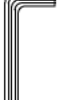
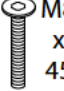

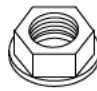

8

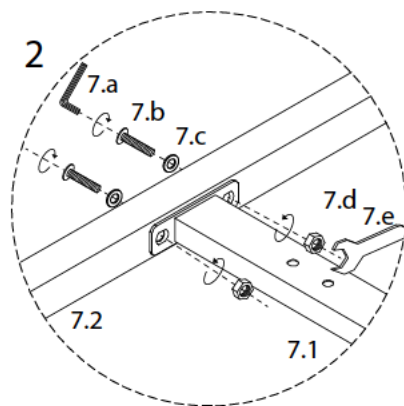
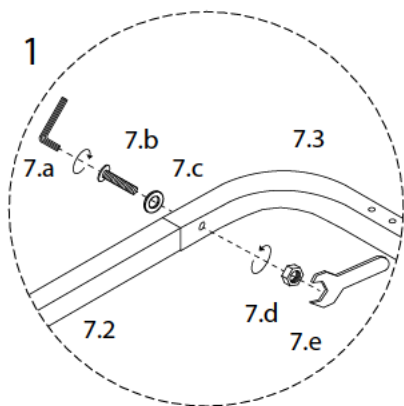
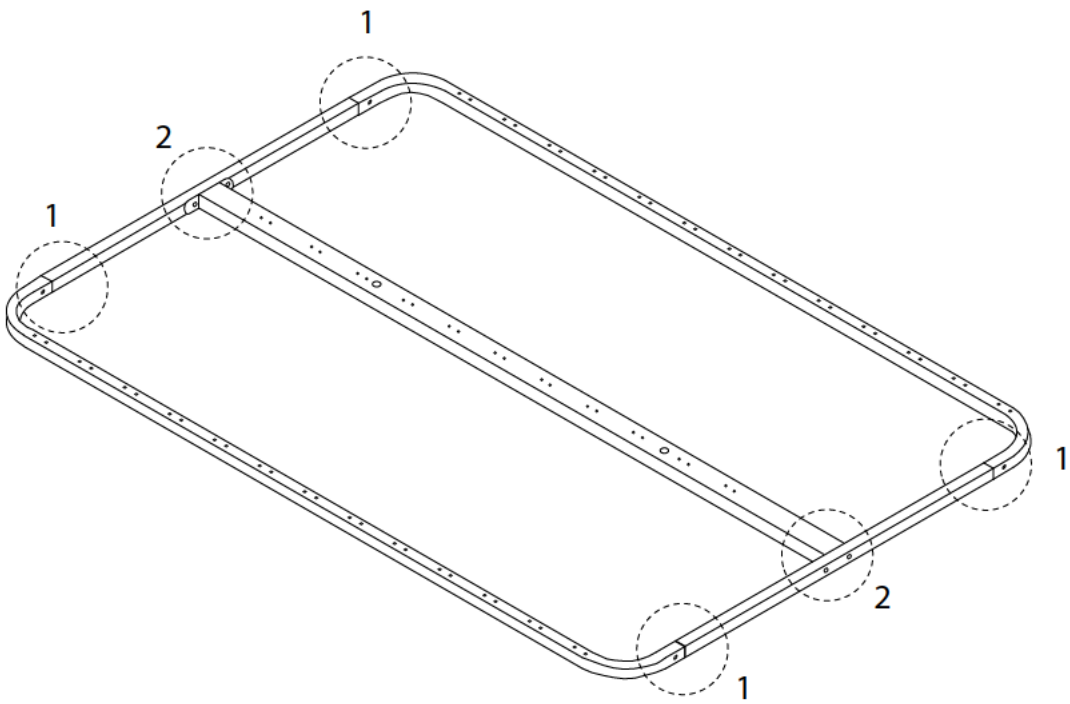


9

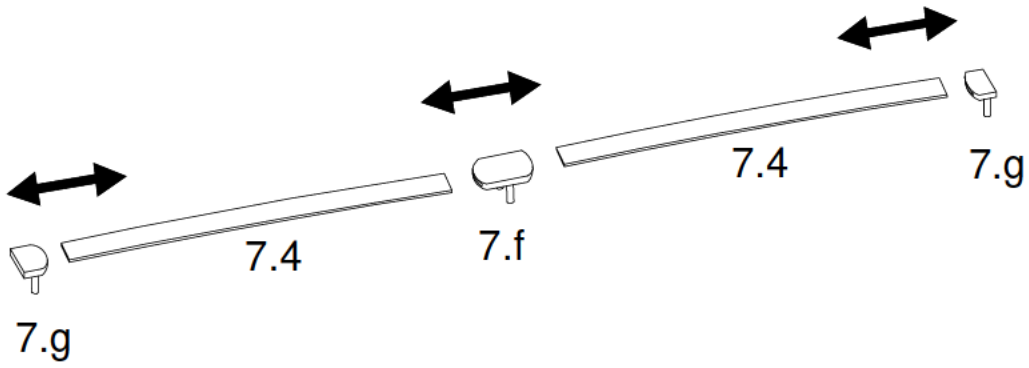
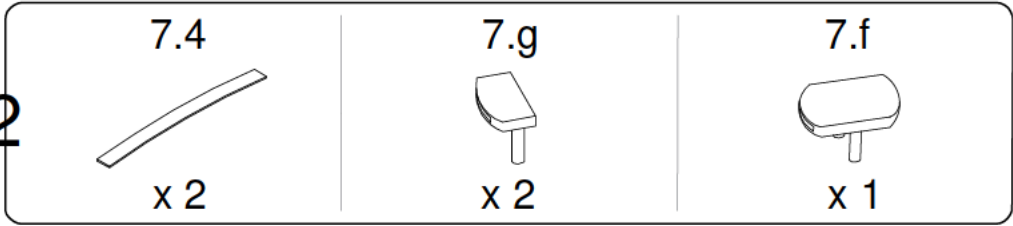


10

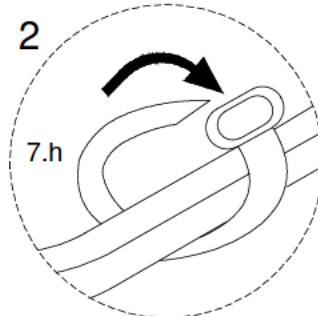
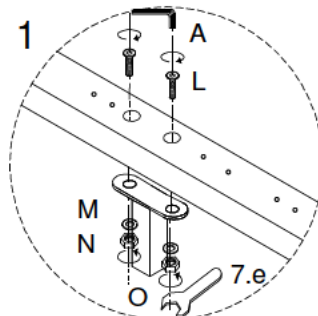
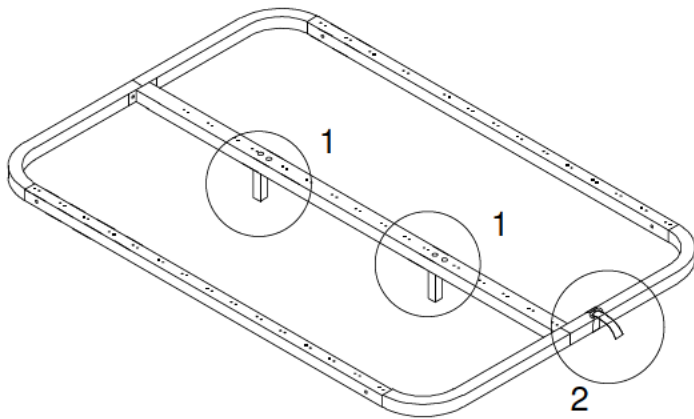
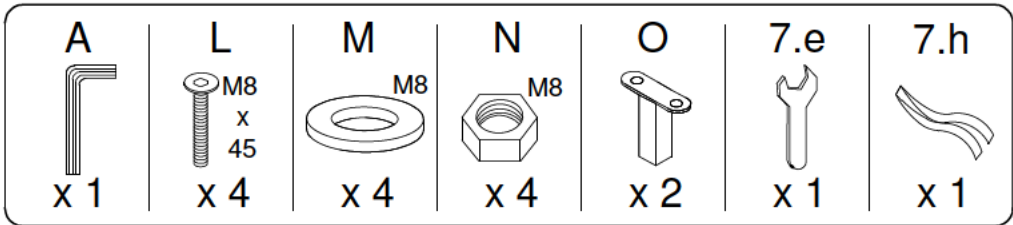
 7.1 x 1	 7.2 x 2	 7.3 x 2	 7.a x 1
 7.b M8 x 45 x 8	 7.c x 8	 7.d x 8	 7.e x 1



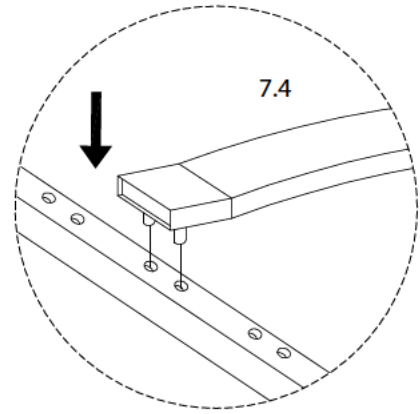
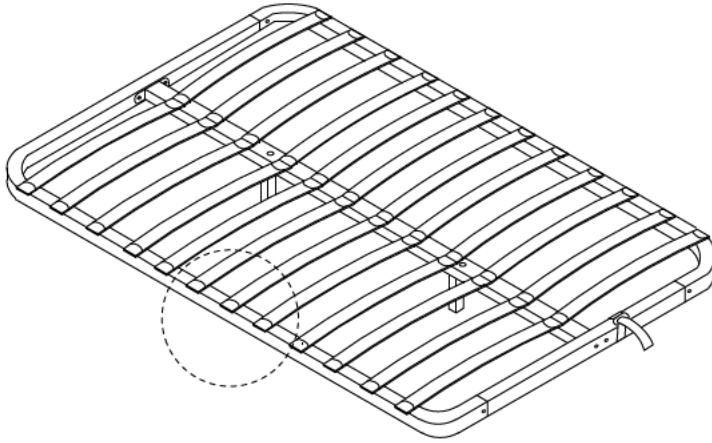
11 x 12



12

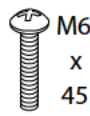


13 x 12



14

P



M6
x
45
x 6

Q



M6
x 6

R

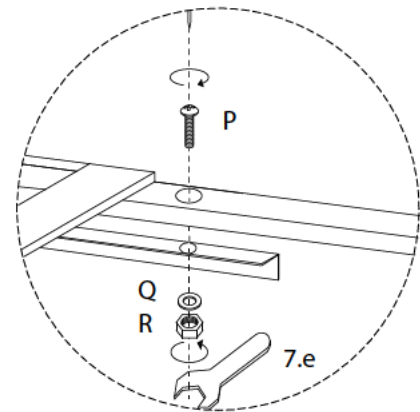
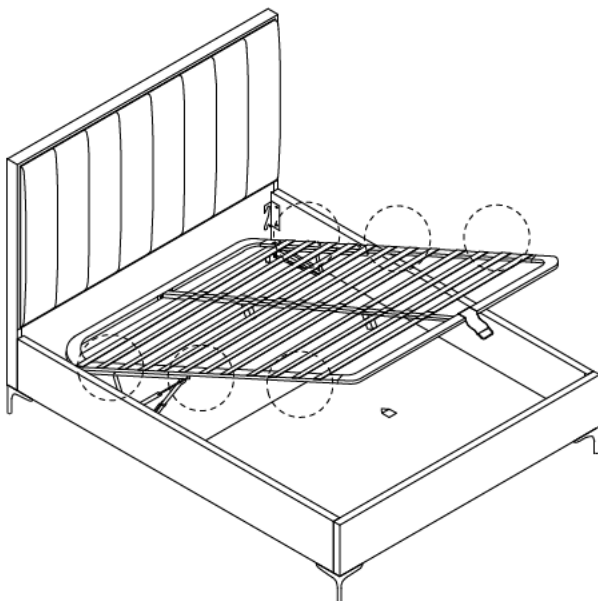


M6
x 6

7.e



x 1



!

