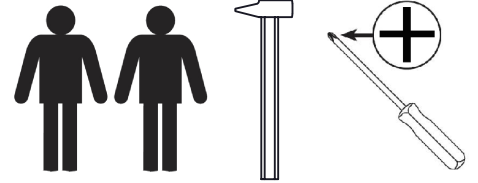


Notice de montage
 Assembling instructions
 Montageanleitung

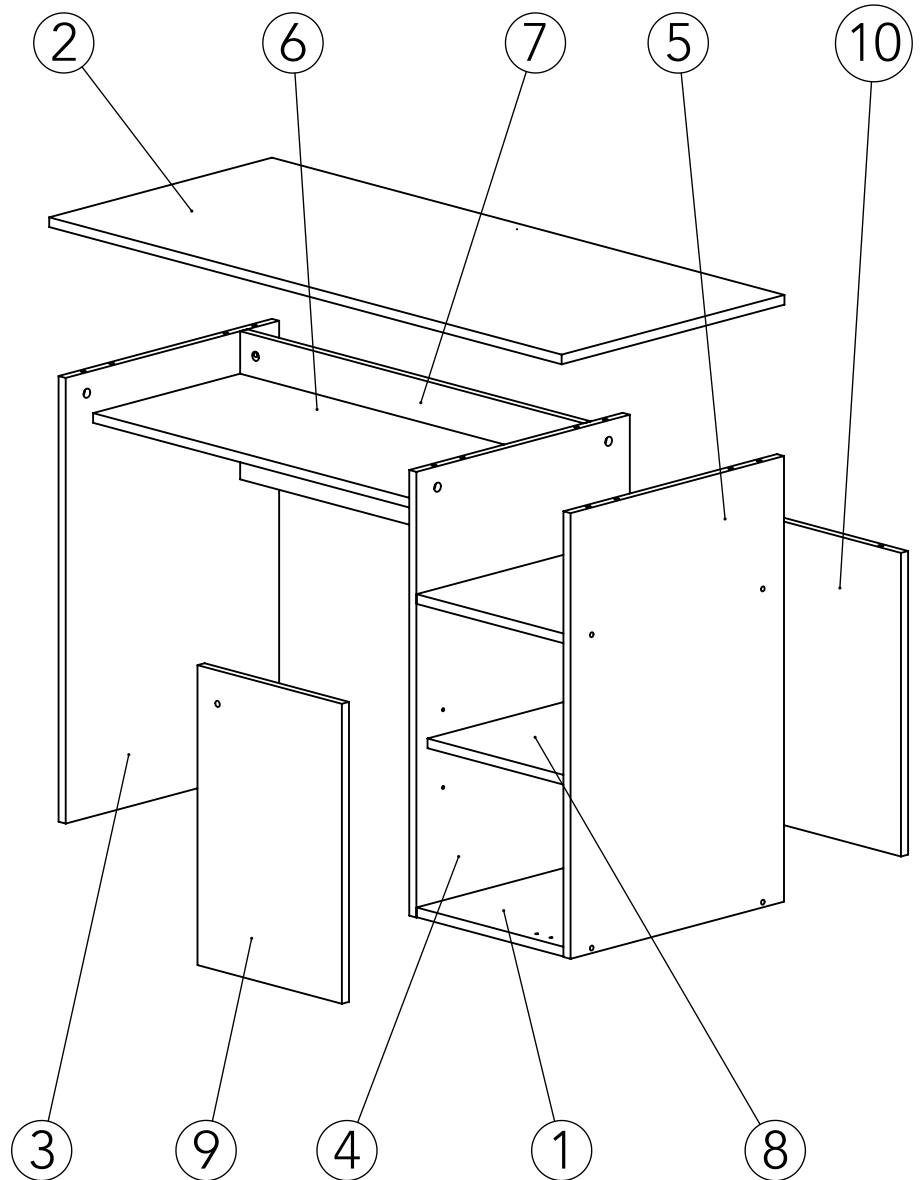












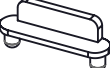







45 min



N° Pièce / Part / Teile

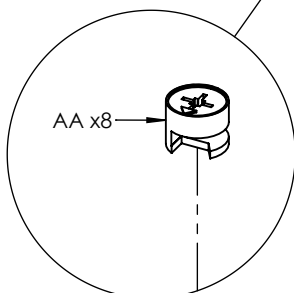
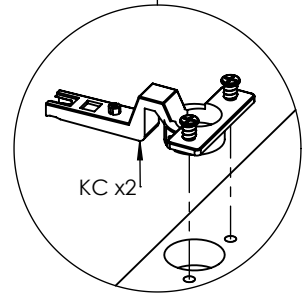
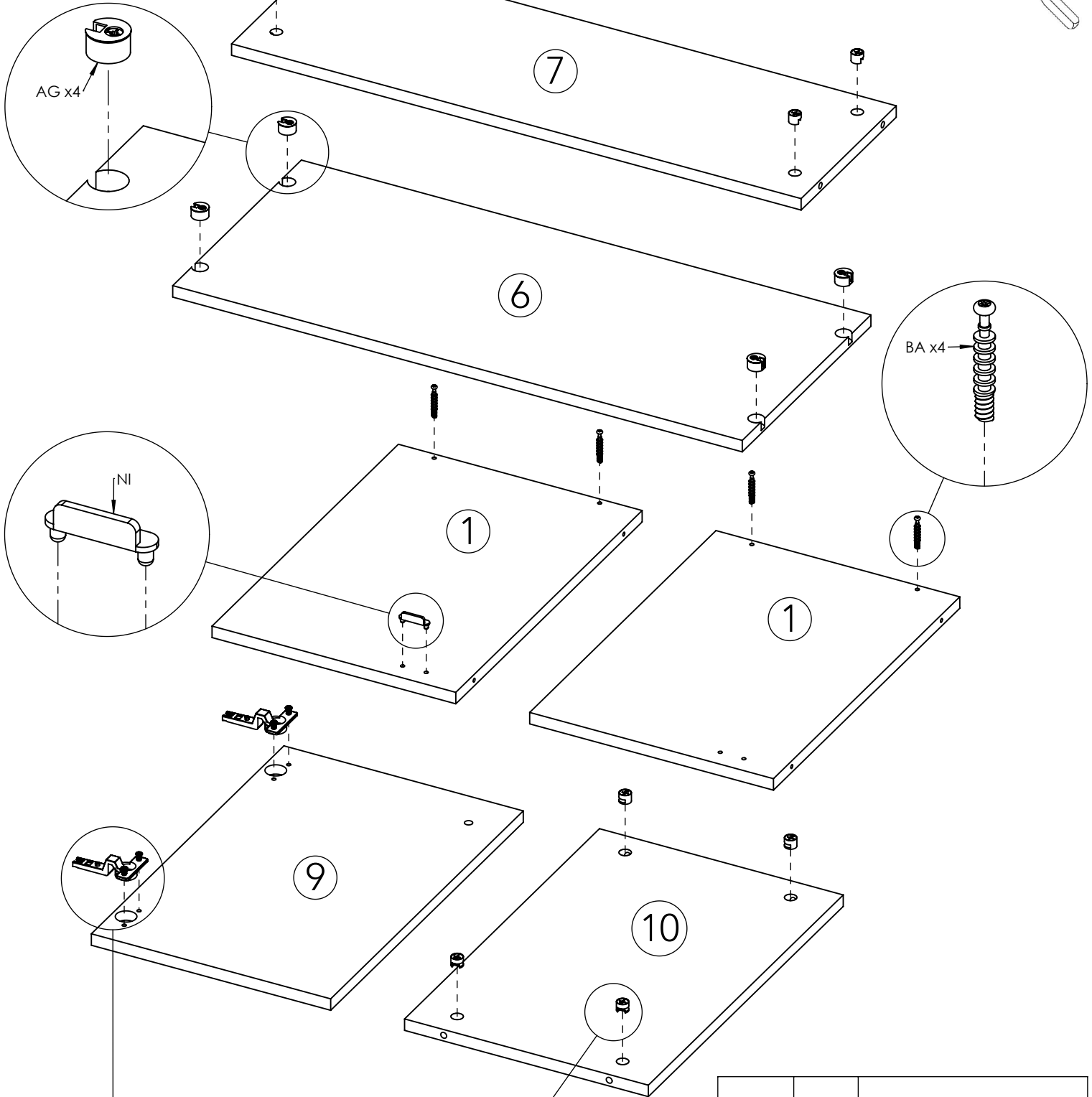
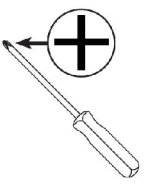
N° Pièce	Qté	Dimensions
1	2	330 x 478 x 16
2	1	1150 x 500 x 16
3	1	734 x 479 x 16
4	1	734 x 479 x 16
5	1	734 x 479 x 16
6	1	771 x 330 x 16
7	1	771 x 244 x 16
8	1	330 x 437 x 16
9	1	494 x 324 x 16
10	1	500 x 330 x 16



Code	Qté	Image
AA	14	
AG	4	
BA	14	
AF	4	
CA	8	 6.3 x 50 mm
DA	6	
DB	4	
KL	2	
KC	2	
MF	1	
NI	1	
IV	1	 4 x 16 mm
IJ	1	 4 x 16 mm
ND	1	
POB	1	
RK	6	
EDC	18	
Clef	1	

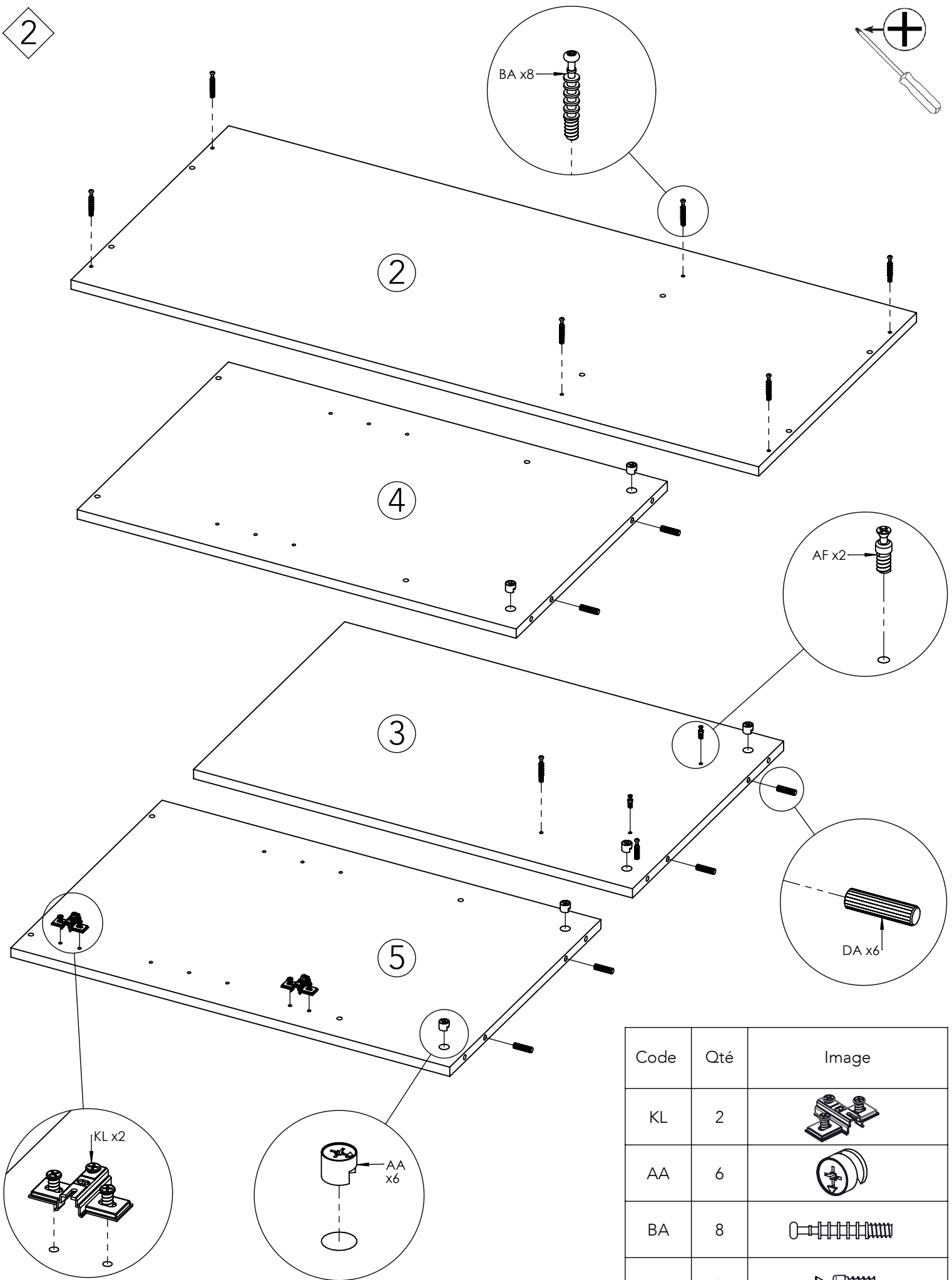
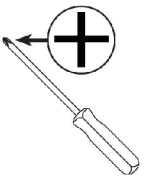


1



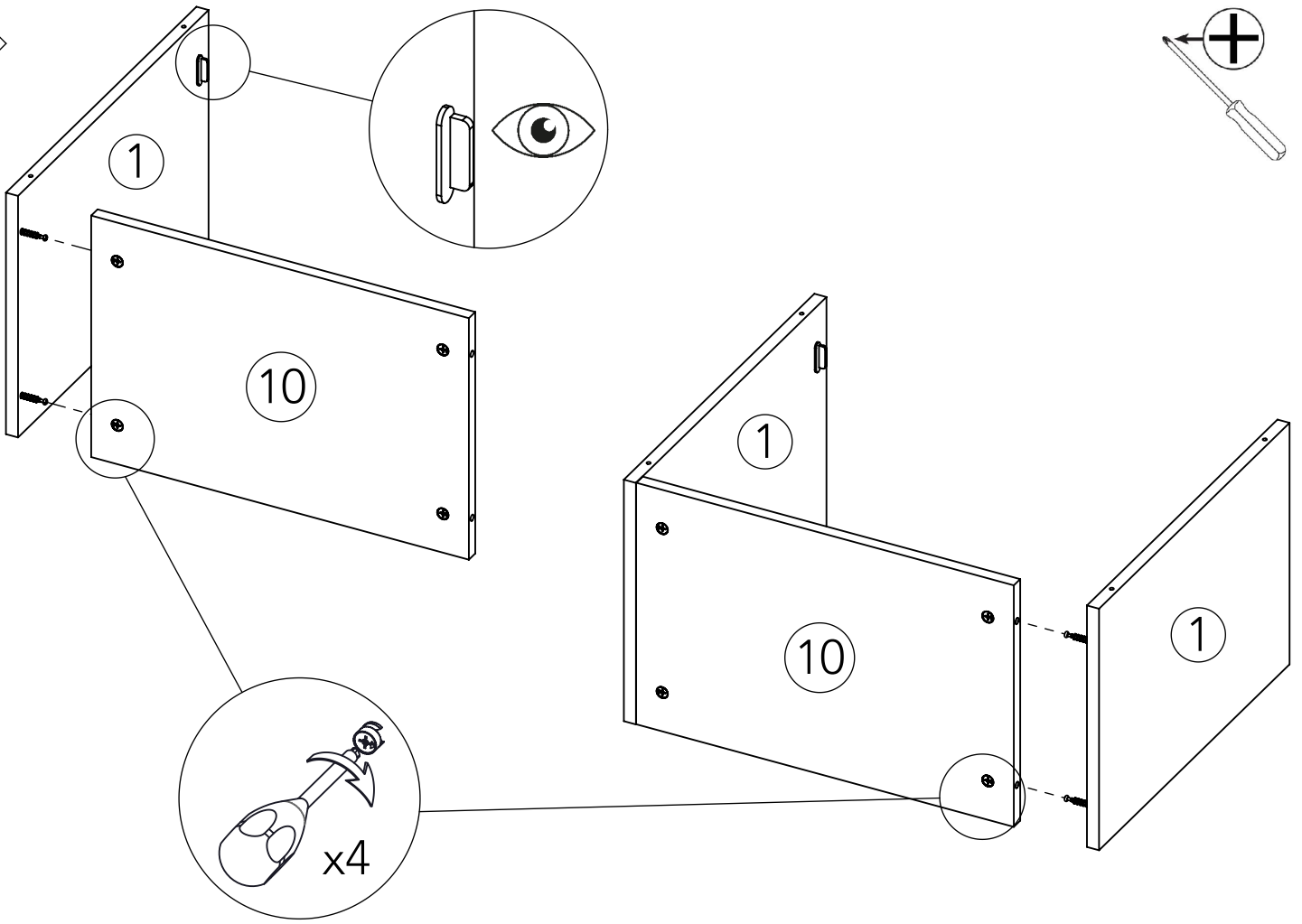
Code	Qté	Image
NI	1	
KC	2	
AA	8	
BA	4	
AG	4	

2

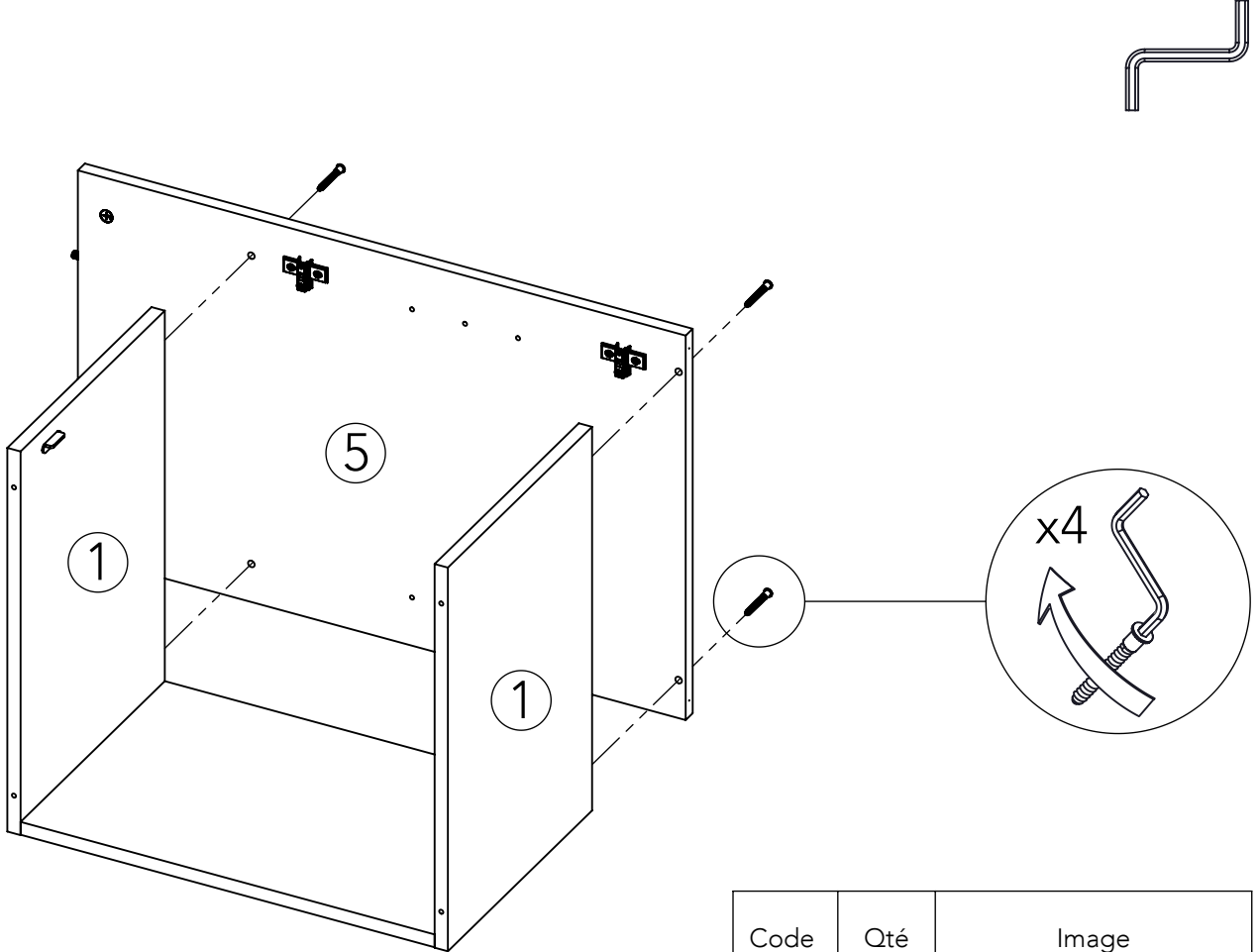



Code	Qté	Image
KL	2	
AA	6	
BA	8	
AF	2	
DA	6	

3

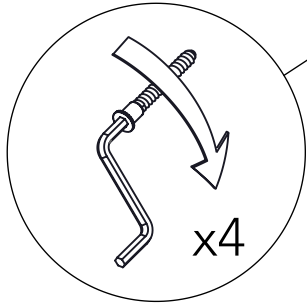
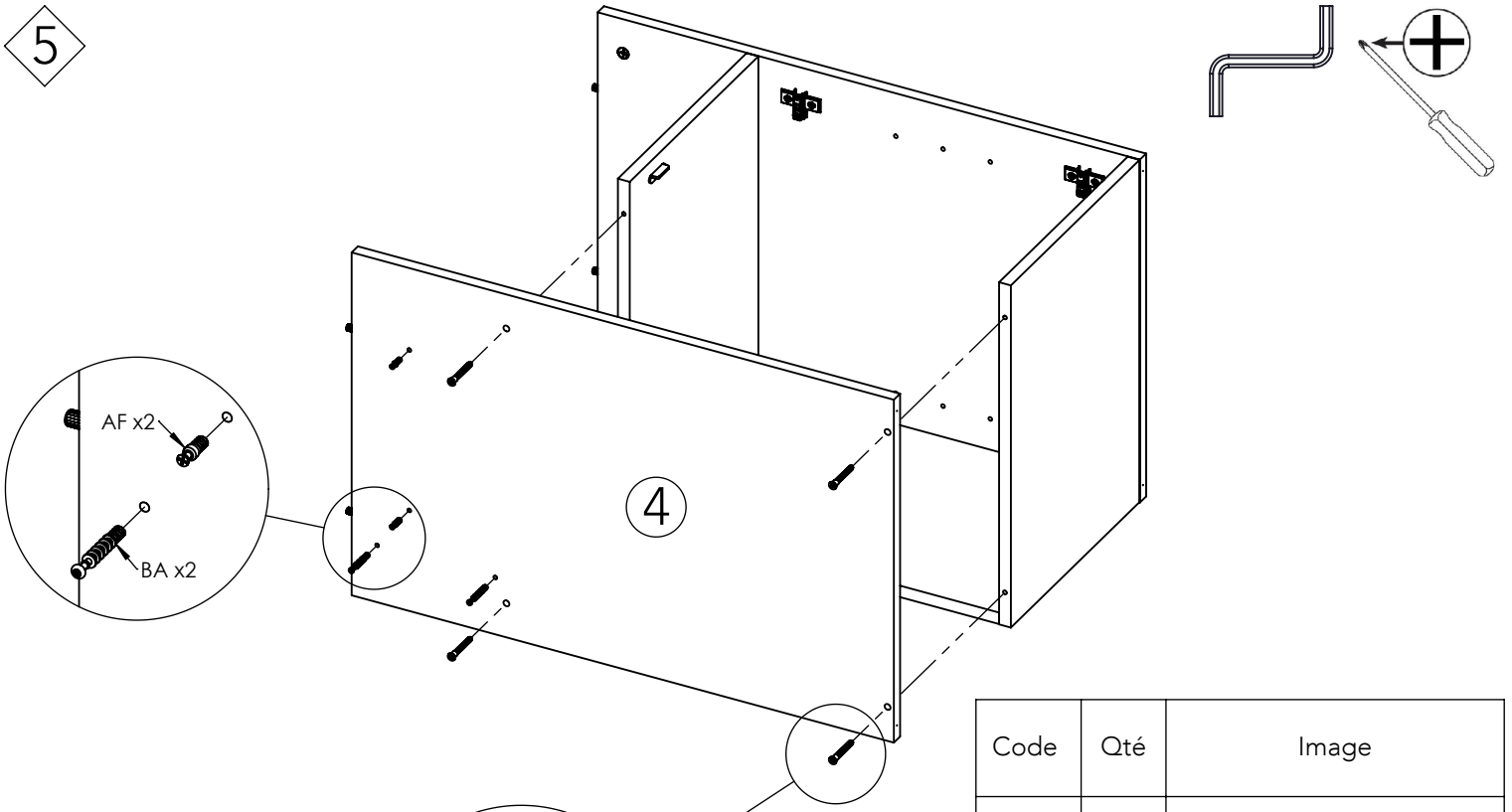


4

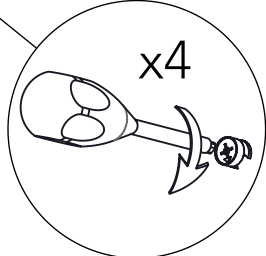
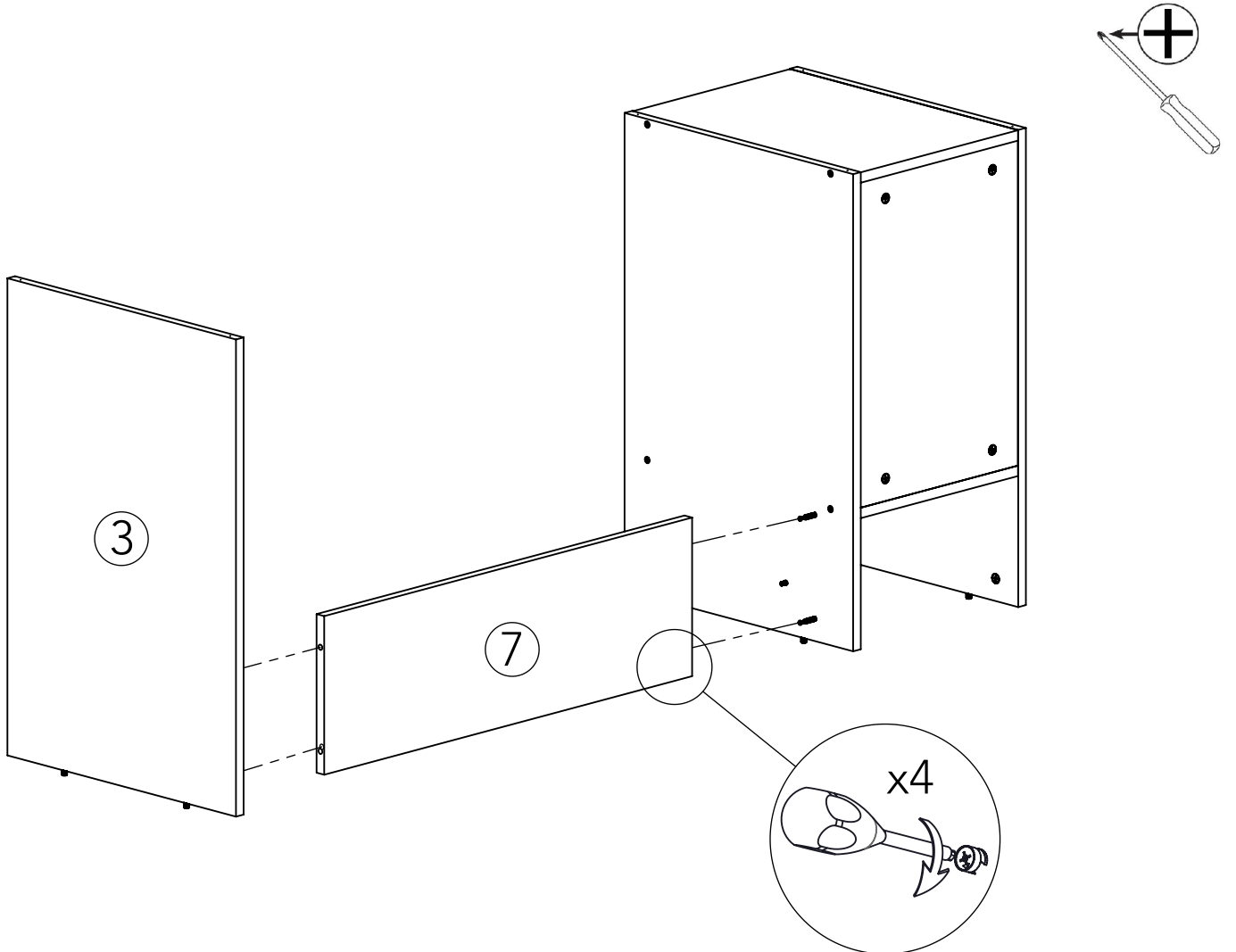


Code	Qté	Image
CA	4	 6.3 x 50 mm

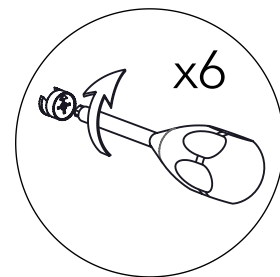
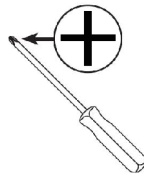
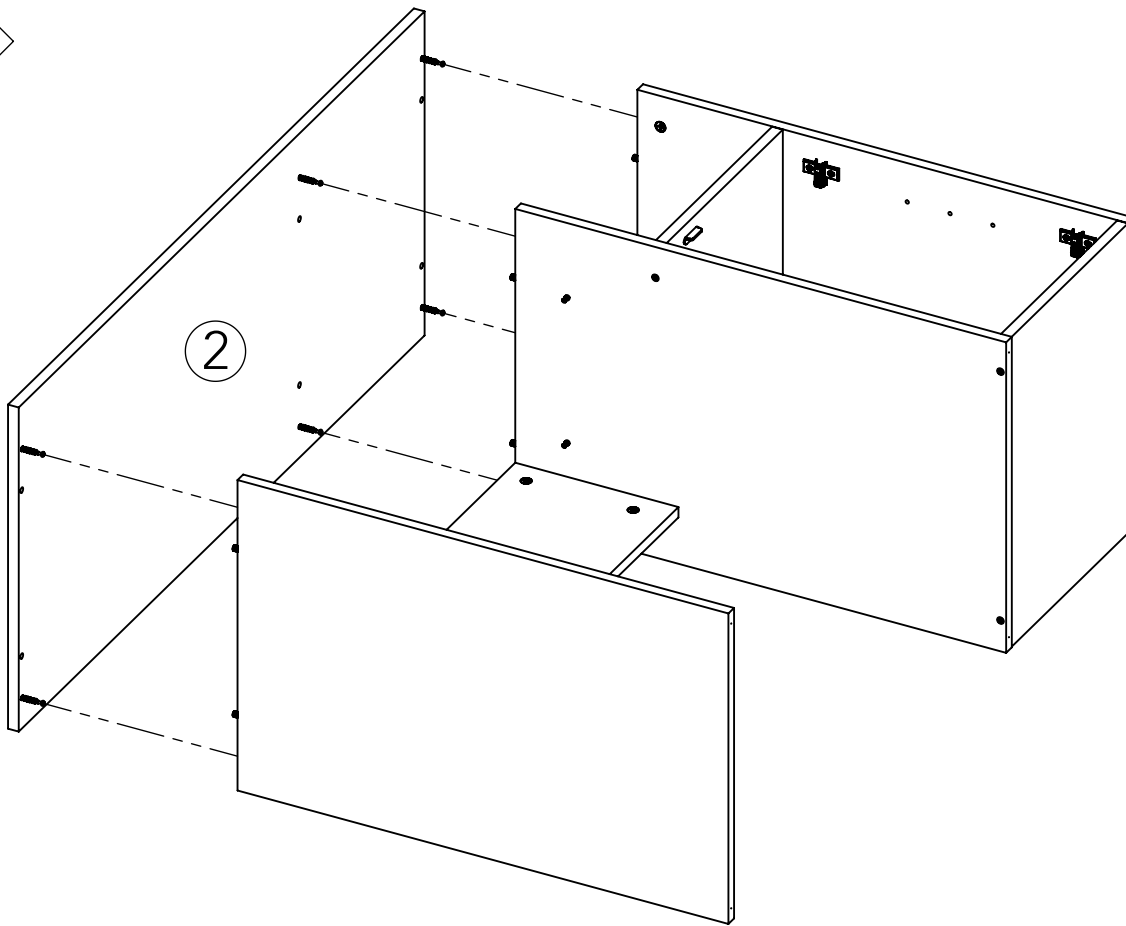
5



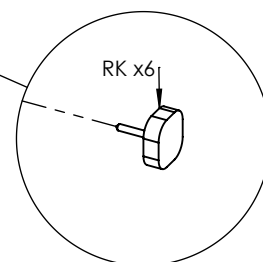
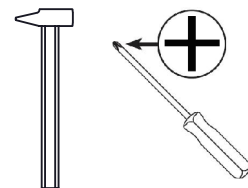
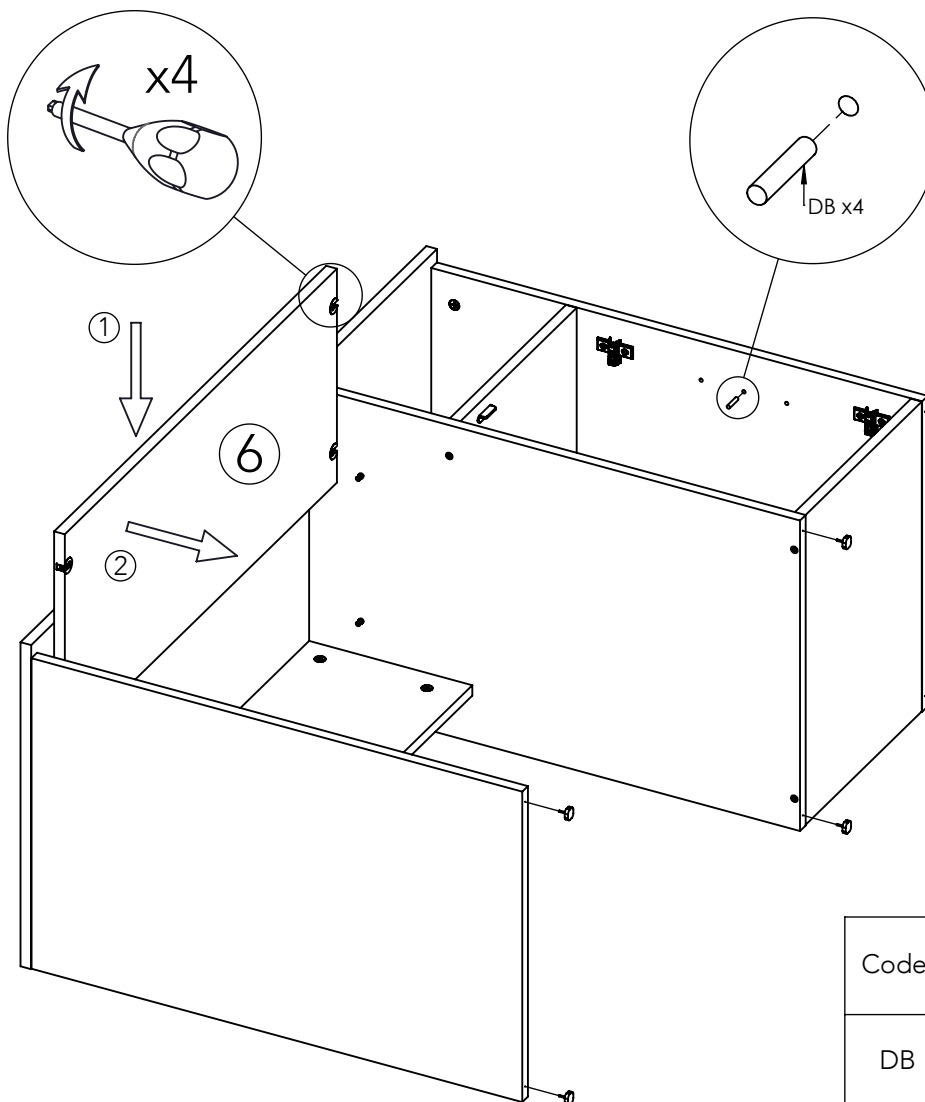
6



7

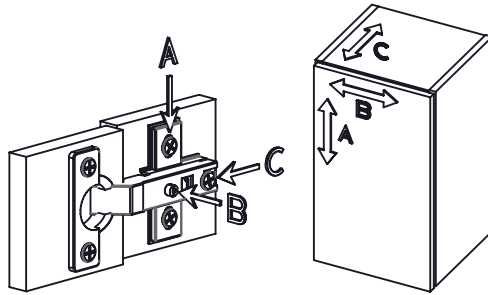
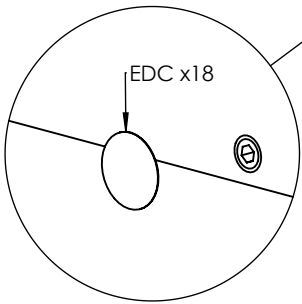
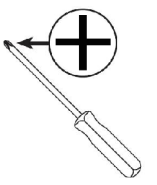
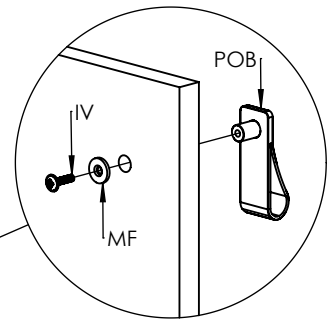
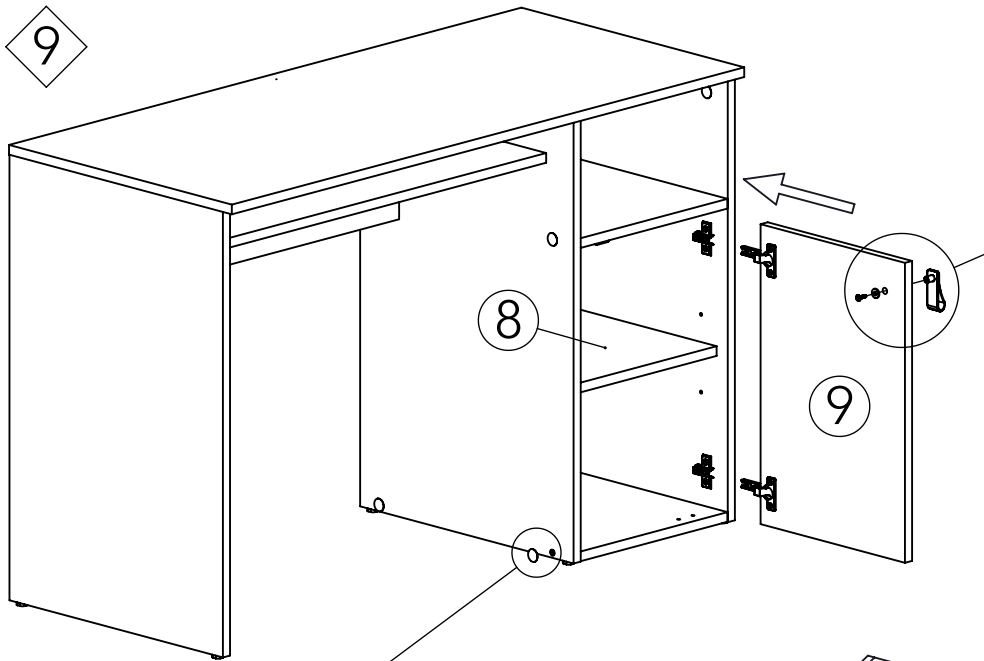


8



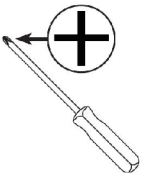
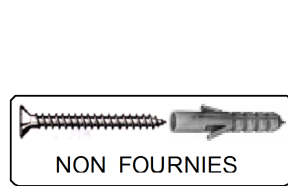
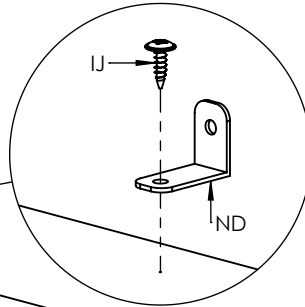
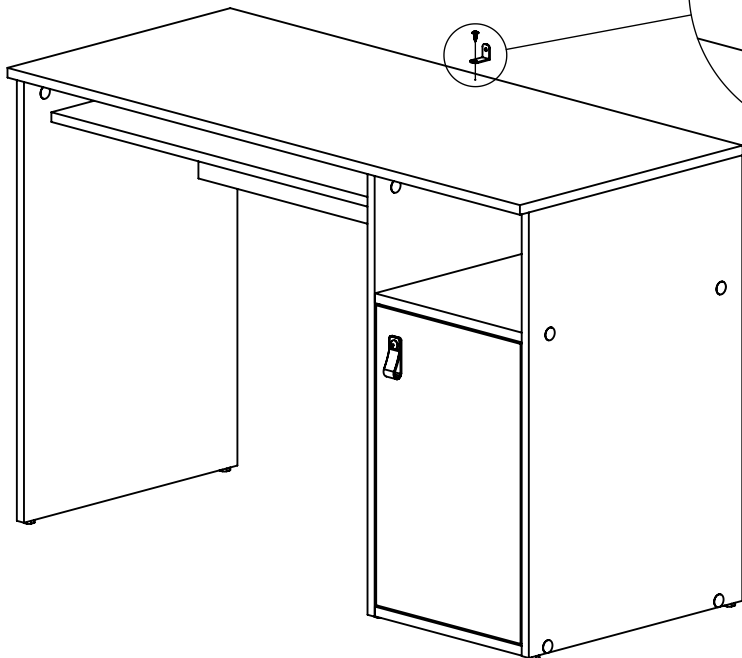
Code	Qté	Image
DB	4	
RK	6	

9



Code	Qté	Image
POB	1	
IV	1	4 x 16 mm
MF	1	
EDC	18	

10



FR. Fixation murale impérative par une personne compétente avec vis et chevilles adaptées à la nature du mur.
 EN. Unit must be secured to the wall by a competent person with appropriate screws and plugs
 DE. Die Wandbefestigung muss von Fachmann und mit den dazu passenden Material montiert werden.

Code	Qté	Image
ND	1	
IJ	1	4 x 16 mm

INSTRUCTIONS D'ENTRETIEN

Laver les surfaces à l'aide d'un chiffon doux, préalablement trempé dans une solution savonneuse (max. 1%)
ATTENTION! Ne pas utiliser de produit contenant de l'alcool ou de l'abrasif.
 Essuyer à l'aide d'un chiffon doux.

CARE AND CLEANING INSTRUCTIONS

Wash the surfaces with a soft cloth dampened in a mild soap solution (max 1%).
NOTE! Do not use cleaners containing alcohol or abrasives.
 Wipe the surface dry with a soft cloth.

PFLEGEHINWEIS

Zur Reinigung und Pflege verwenden sie, ein feuchter Lappen mit Seifenlauge (max 1%) zum Abwischen
WICHTIG! Keine alkoholhaltigen Mittel oder Schleifmittel verwenden.
 Die Oberfläche mit einem weichen Tuch abtrocknen.

