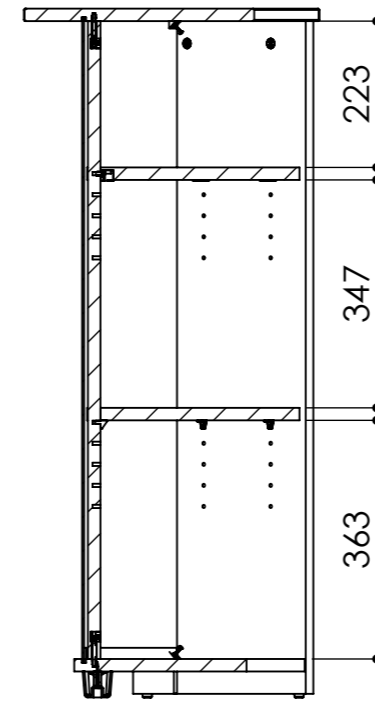
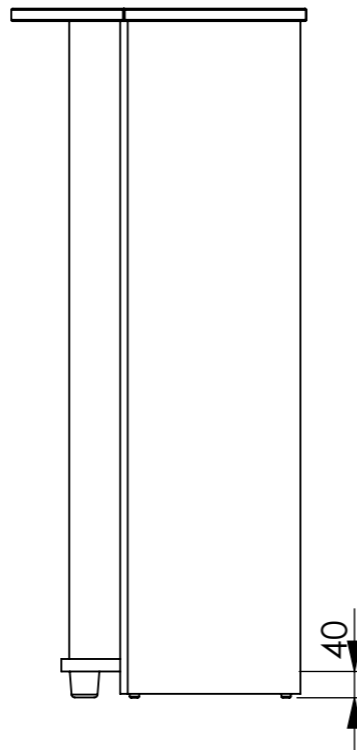
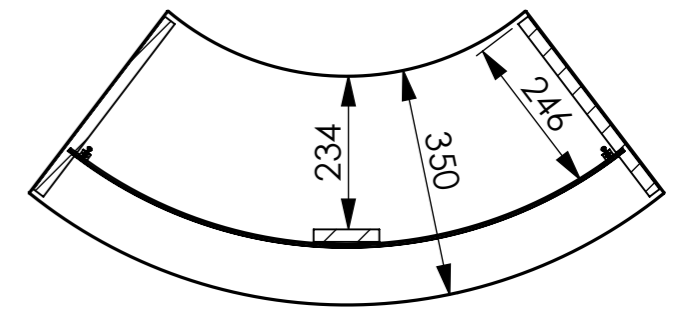


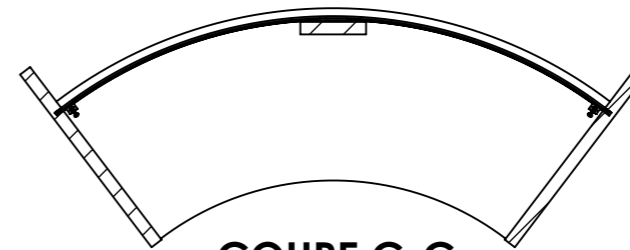
**COUPE B-B
ECHELLE 1 : 11.5**



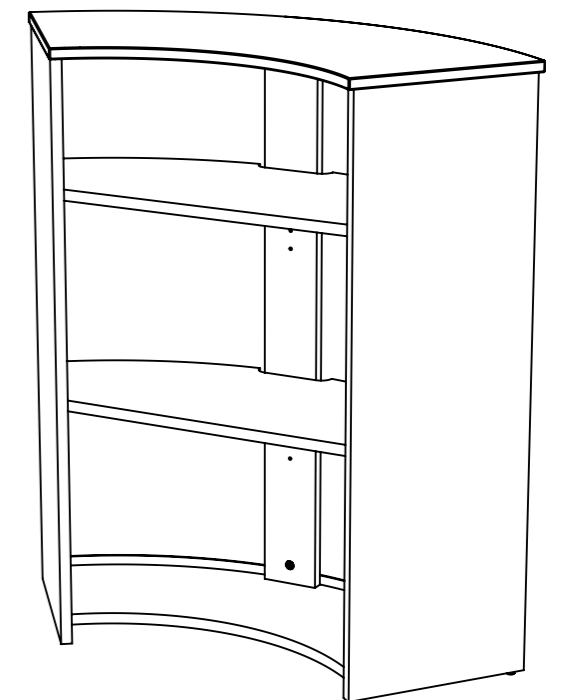
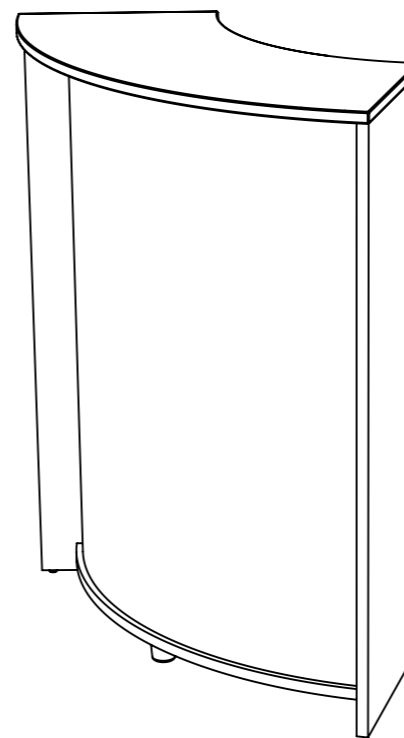
**COUPE D-D
ECHELLE 1 : 11.5**



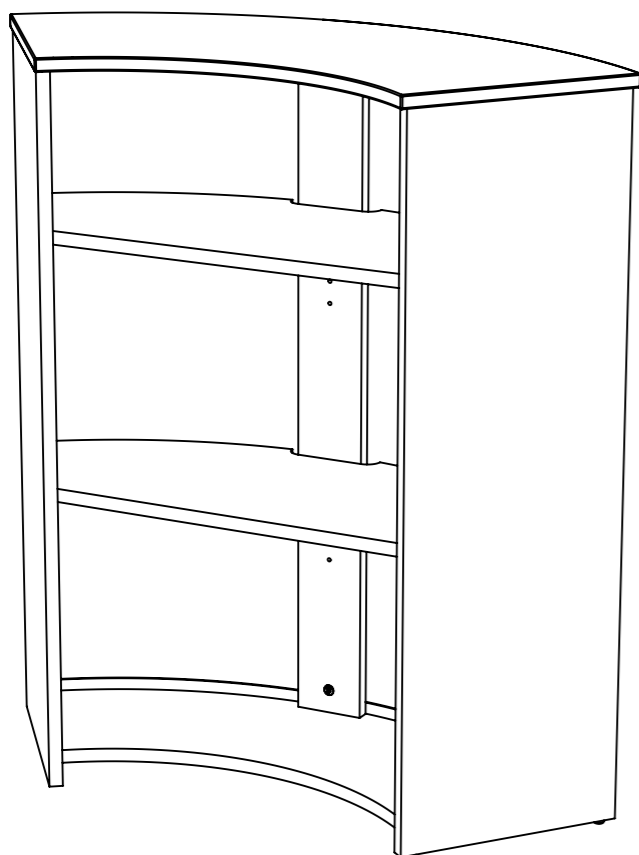
**COUPE A-A
ECHELLE 1 : 11.5**



**COUPE C-C
ECHELLE 1 : 11.5**

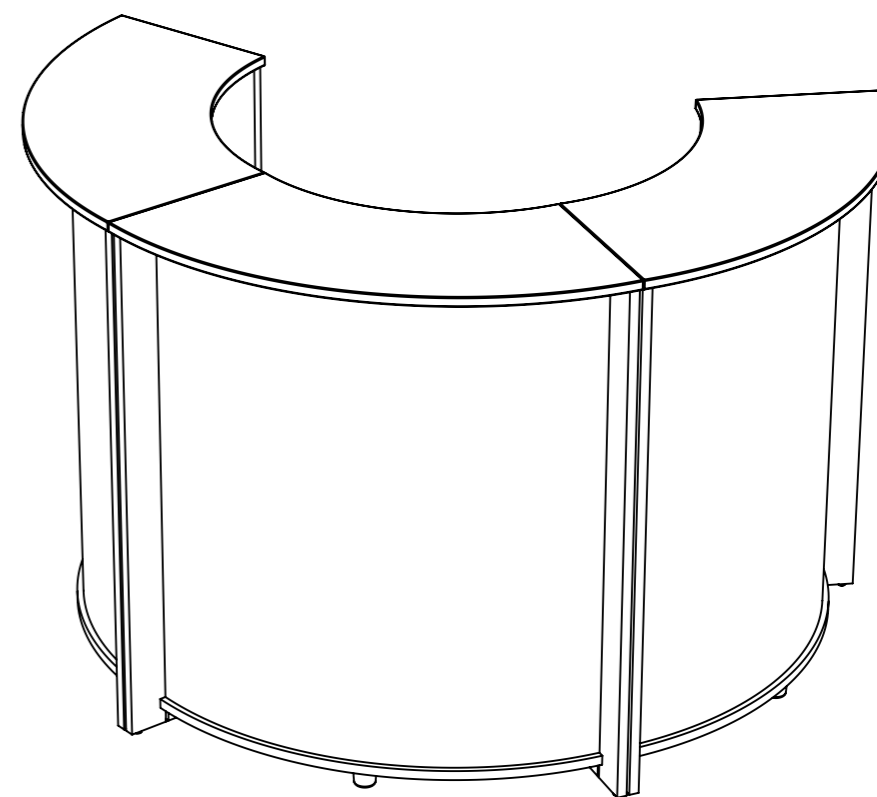
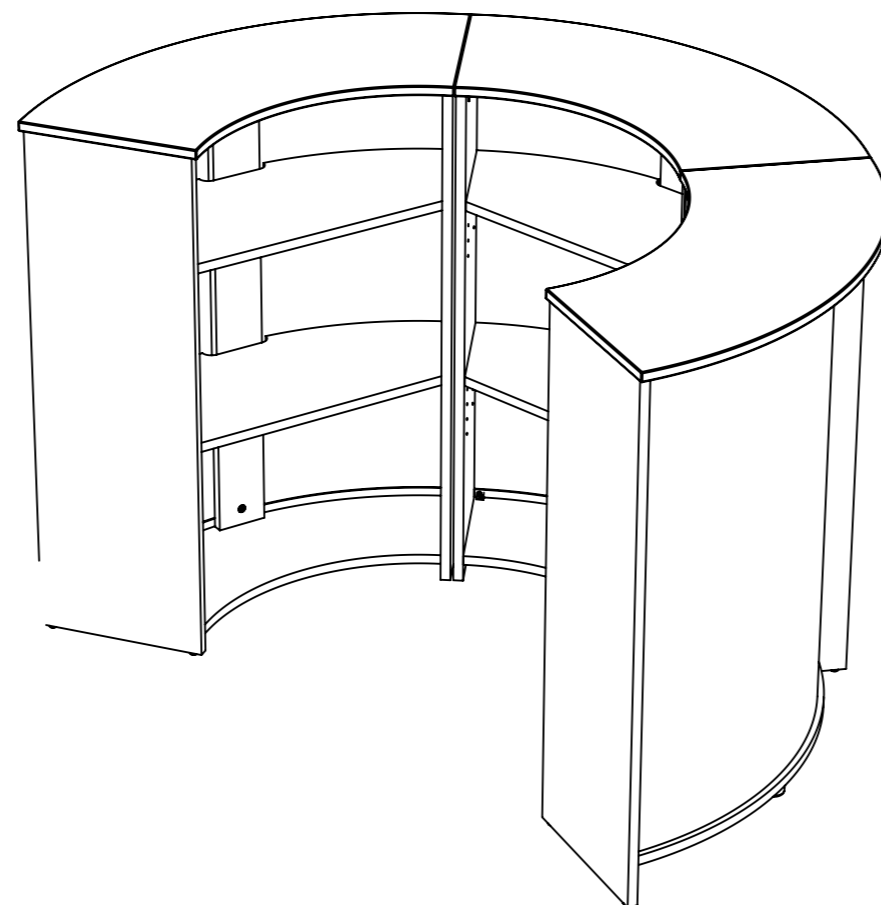
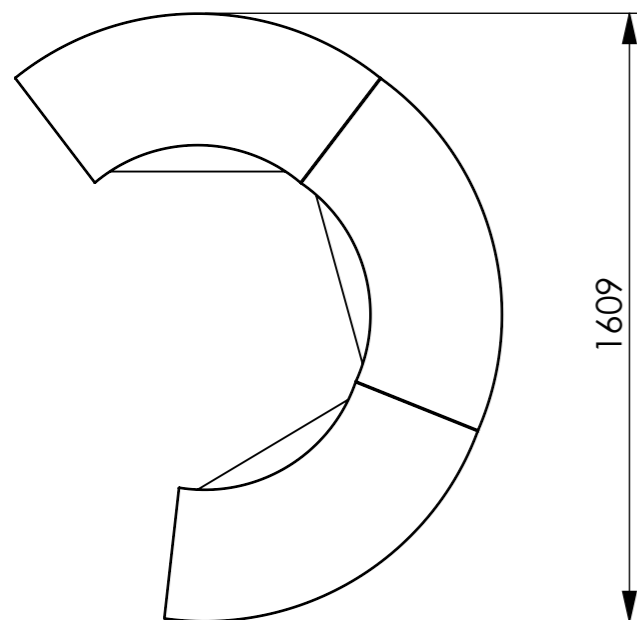
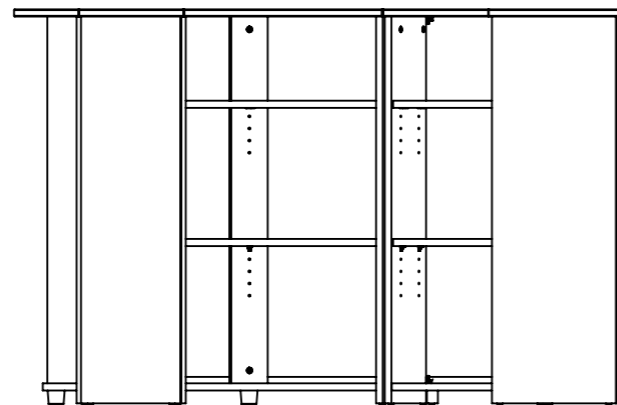
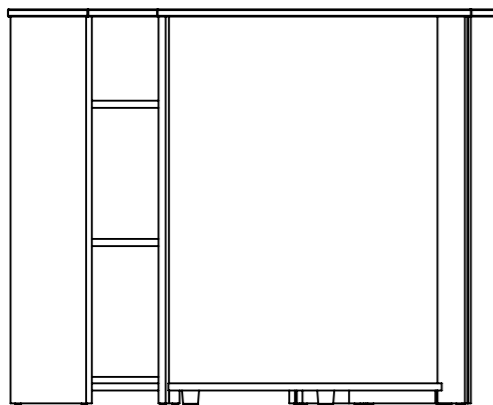


largeur	967
profondeur	449
hauteur	1048
poids	23.92 kg



Qté	n° pièce	désignation	long	larg	épais
1	3871	dessus du bar VISIO	968.4	449.6	19.0
1	3872	séparation horizontale VISIO	822,6	322,9	19
1	3873	coté gauche du bar	1023.0	330.0	19.0
1	3874	coté droit VISIO	1023.0	330.0	19.0
1	3875	montant verticale VISIO	970.0	100.0	19.0
1	3892	séparation horizontale VISIO	822,6	322,9	19
1	3893	derrière du bar -VISIO096	982.0	907.0	2.5
2	3918	chant de calage du derrière du bar	420.0	23.0	3.0
1	4784	dessous du bar VISIO097	842.0	350.5	19.0
10	QUAS0014(permo)	goujon métal (15 / 34) bois / 11	44.5	7	7
10	QUAS0023	boitier excentrique (15/19) brut	14.8	14.8	14.0
12	QUAS0030	tourillon bois 8 x 35 (machine)	35.0	8.0	8.0
5	QUAS0042	boitier rasant clock noir 20mm	22	20	15,7
5	QUAS0043	goujon ferrure clock D5	14,3	10	10
4	QUDV0093(permo)	taquet de blocage (derrière meuble)	22	14	15
1	QUDV0162	pied plastique à visser 45 hauteur 40mm	39.5	45.0	45.0
5	QUST0002	taquet plastique noir	11.0	18.4	13.0
4	QUVI0008	patin clou 15	15.0	15.0	23.6
1	QUVI0018	vis bois 4 x 40 TF pozidrive bichromaté	8.0	8.0	40.0

largeur	967
profondeur	449
hauteur	1048
poids	23.92 kg



largeur	967
profondeur	449
hauteur	1048
poids	23.92 kg