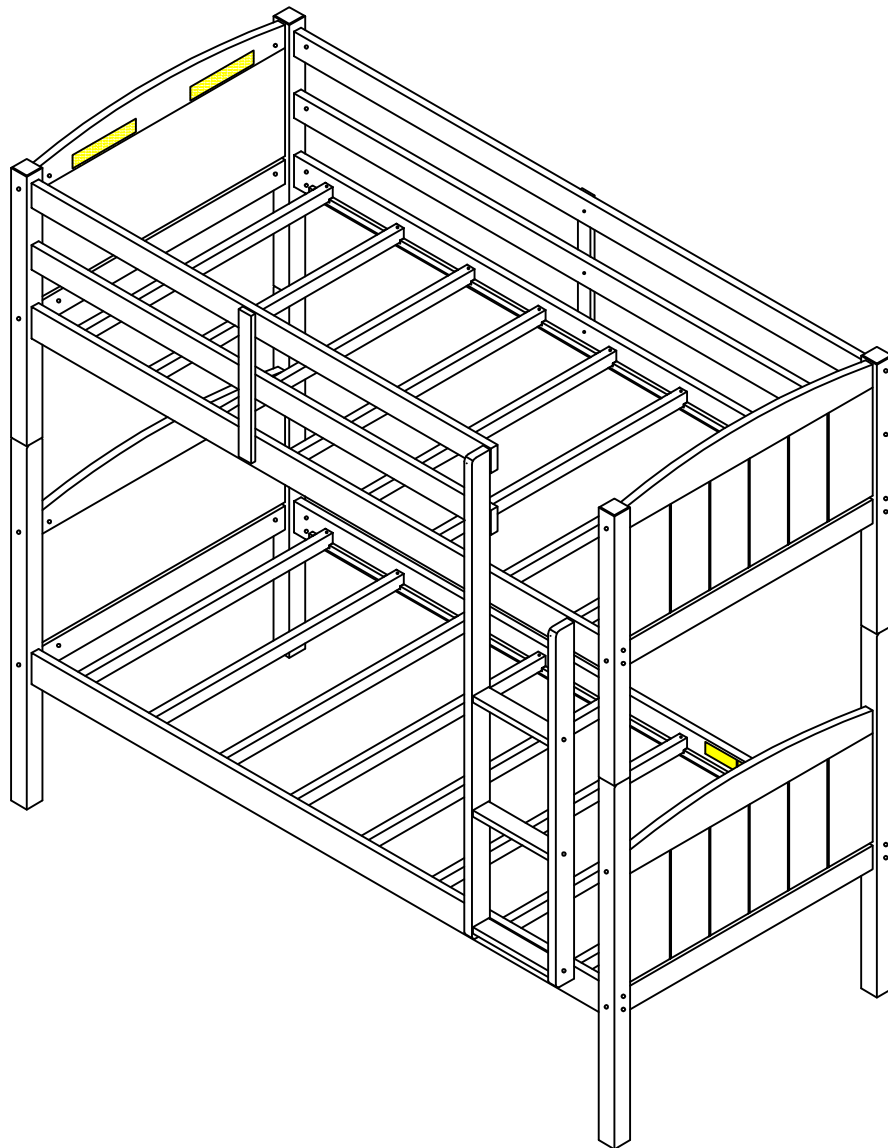


Wood Twin Over Twin Complete Arch Bunk Bed
Litera completa de madera doble sobre doble con escalera
Jumeau en bois au-dessus du lit complet jumeau de couchette avec l'échelle



Examine all packaging material for small parts that may have come loose during shipment. Periodic checks are recommended to ensure that a components are in proper position, tight and free from damage. Keep this assembly instruction for future reference. Adult assembly is required.

Examine el material de embalaje en busca de piezas pequeñas que puedan haberse aflojado durante el transporte. Se recomienda realizar verificaciones periódicas para asegurar que todos los componentes estén en la posición correcta, apretados y libres de daños. Guarde estas instrucciones de ensamblaje para referencias futuras. El ensamblaje debe ser realizado por un adulto.

Examinez tous les matériaux d'emballage par les petites pièces qui peuvent avoir été lâche pendant le transport. Des contrôles périodiques sont recommandées afin d'assurer que tous les composants sont en bonne position, tendu et sans dommages. Gardez ces instructions de montage pour référence future. Assemblage par un adulte est requise.

▲ DANGER

• Risk of suffocation! •

Keep any packaging materials away from children.

▲ PELIGRO

¡Riesgo de sofocación!

Mantenga los materiales de embalaje lejos de los niños.

▲ DANGER

• Risque d'asphyxie! •

Maintenez tous les matériaux d'emballage à l'écart des enfants.

Before Getting Started

- Read the instructions carefully prior to assembling the product.
- Carefully remove all packaging materials and retain for future use.
- Choose a clean, level, spacious assembly area. Avoid hard surfaces that may damage the product.
- Ensure that you have all required contents for complete assembly.
- Take care when lifting. Assemble the product in close proximity to where you intend to position the item.
- Do not over tighten the screws and bolts and be careful using power tools as they may damage the threads.
- When you have finished assembling the product, place it on a flat surface and make sure it is stable before use.
- Please do not completely tighten bolts and/or screws until assembly is finished.

Cleaning & Maintenance

- Keep the product away from direct heat and sunlight.
- Prolonged exposure to heat sources may cause glazing, melting and scorching, or even cause color to fade.
- Regular vacuuming or light brushing helps to remove dirt and prevent soil build-up, which increases the appearance wear.
- Periodically (every 90 days) make sure that the screws are fully tightened.

Metal Furniture Care Instructions

- For everyday cleaning, chrome, brass, aluminum, and painted metal surfaces can be kept looking their best by wiping with a slightly damp, soft cotton cloth, or vacuum cleaner brush.
- If soiled, wipe with clean sponge or cloth wrung out of water. Wipe dry with cloth or paper towel to avoid water spots.
- Do not use any harsh abrasives or chemicals to clean any metal surfaces as it may damage the protective coating.
- Metal will rust if the finish is scratched or if your product is exposed to excessive humidity, particularly in salt water locations.
- Liquid spills should be removed immediately. Using a soft clean cloth, blot the spill gently. Avoid rubbing.

Antes de Comenzar

- Lea las instrucciones cuidadosamente antes de ensamblar el producto.
- Retire con cuidado todos los materiales de embalaje y consérvelos para usarlos en el futuro.
- Elija un área de ensamblaje limpia, nivelada y espaciosa. Evite las superficies duras que puedan dañar el producto.
- Asegúrese de tener todos los contenidos necesarios para el ensamblaje completo.
- Tenga cuidado al levantar. Arme el producto muy cerca de donde desea colocar el artículo.
- No apriete demasiado los tornillos ni los pernos, y tenga cuidado al usar herramientas eléctricas ya que pueden dañar las roscas.
- Cuando haya terminado de armar el producto, colóquelo en una superficie plana y asegúrese de que sea estable antes de usarlo.
- No apriete completamente los pernos y / o los tornillos hasta que termine el ensamblaje.

Limpieza y Mantenimiento

- Mantenga los muebles lejos del calor y la luz solar directa.
- La exposición prolongada a las fuentes de calor causa cristalización, derretimiento, quemadura y decoloración del tapizado.
- Pasar la aspiradora con regularidad o cepillar suavemente ayuda a quitar la suciedad y evitar la acumulación de tierra en las fibras de la tela, que aumentan el desgaste aparente.
- Periódicamente (cada 90 días) asegúrese de que los tornillos estén bien apretados.

Instrucciones Para el Cuidado de Muebles de Metal

- Para una limpieza diaria, las superficies de cromo, bronce, aluminio y de metal pintado se mantienen mejor limpiándolas con un trapo de algodón suave, levemente humedecido, un sacudidor o con el cepillo de la aspiradora.
- Si hay manchas límpielas con una esponja o un trapo limpio húmedo (exprimido). Seque completamente con un trapo a una toalla de papel para evitar manchas de agua.
- No utilice productos abrasivos o químicos fuertes para limpiar las superficies de metal. Se puede dañar el revestimiento protector.
- El metal se oxida si se raya el acabado o se exponen los muebles a humedad excesiva, en particular, en locaciones de zonas húmedas o de la zona costera.

Avant de Commencer

- Lisez attentivement les instructions avant d'assembler le produit.
- Retirez soigneusement tous les matériaux d'emballage et conservez-les pour tout usage ultérieur.
- Choisissez une zone de montage propre, plane et spacieuse. Évitez les surfaces dures susceptibles d'endommager le produit.
- Assurez-vous d'avoir tout le contenu requis pour l'assemblage complet.
- Faites attention lorsque vous soulevez le produit. Assemblez le produit à proximité de l'endroit où vous souhaitez positionner l'article.
- Ne serrez pas trop les vis et les boulons et soyez prudent avec les outils électriques car ils pourraient endommager le filetage.
- Une fois l'assemblage du produit terminé, placez-le sur une surface plane et assurez-vous qu'il est stable avant utilisation.
- Ne serrez pas complètement les boulons et / ou les vis tant que l'assemblage n'est pas terminé.

Nettoyage et Entretien

- Maintenez le produit à l'écart de toute source de chaleur directe et de la lumière directe du soleil.
- Une exposition prolongée à des sources de chaleur est susceptible d'entraîner la cristallisation, la fonte, la combustion ou encore la décoloration du produit.
- Un nettoyage régulier à l'aspirateur ou un léger brossage régulier permet de retirer la saleté et de prévenir l'accumulation de terre, ce qui augmente l'usure apparente.
- Périodiquement (tous les 90 jours), assurez-vous que les vis sont bien serrées.

Instrucciones d'Entretien Des Meubles en Métal

- Pour le nettoyage quotidien de surfaces de métaux tels que le cuivre, le chrome, l'aluminium ou les surfaces métalliques peintes, essuyez à l'aide d'un chiffon doux et légèrement humide en coton ou encore avec une brosse d'aspirateur. Cela vous permettra de maintenir l'apparence de vos meubles.
- Si le meuble est sale, essuyez à l'aide d'une éponge propre ou d'un chiffon essoré. Épongez la surface avec un chiffon sec ou une serviette en papier pour éviter les taches d'eau.
- N'utilisez pas d'abrasifs ou de produits chimiques corrosifs pour nettoyer le métal, puisque cela pourrait abîmer le revêtement protecteur.
- Si la finition est égratignée ou si vos meubles sont exposés à une humidité excessive, particulièrement dans les endroits où il y a de l'eau salée, le métal rouillera.

SAFETY FIRST!

All of Bunkbeds were designed and manufactured with your child's safety as our top priority.

Their unparalleled strength is a bi-product of the safety design. Our bunks meet all compliance with ASTM F 1427-07 "Standard Consumer Safety Specification for Bunk Beds" and Code of Federal Regulations (CFR) 1213 "Safety Standards for Entrapment Hazards in Bunk Beds" and (CFR) 1513 "Requirements for Bunks Bed".

Safety is a cooperative effort between us as the manufacturer, and you as a guardian. Please read and consider the warnings listed on this page when choosing a mattress and discussing rules of use with your child.

REPLACEMENT PARTS
Replacement parts, including additional guardrails, may be obtained from any of dealers.

SAFETY WARNINGS



1. Follow the information on the warnings appearing on the upper Bunk end structure and on the carton. Do not remove warning label from bed
2. Always use the recommended size mattress or mattress support, or both, to help prevent entrapment or falls.
3. Surface of mattress must be at least 5 inches (127mm) below the upper edge of guardrails.
4. Do not allow children under 6 years of age to use the upper Bunk.
5. Prohibit more than one person on the upper Bunk.
6. Periodically, check and ensure that the guardrail, ladder, and other components are in their proper position, free from damage, and that all connectors are tight.
7. Do not allow horseplay on or under the bed and prohibit jumping on the bed.
8. Always use the ladder for entering and leaving the upper Bunk.
9. Do not use substitute parts. Contact the manufacturer or dealer for replacement parts.
- 10 Use of a nightlight may provide added safety precaution for a child using the upper Bunk.
- 11 Always use guardrails on both long sides of the upper Bunk. If bunk bed will be placed next to the wall, the guardrail that runs the full length of the bed should be placed against the wall to prevent entrapment between the bed and wall.
- 12 The use of water or sleep flotation mattresses is prohibited.
13. **Keep these instructions for future reference.**



STRANGULATION HAZARD

Never attach or hang items to any part of the bunk bed that are not designed for use with the bed; including, but not limited to, hooks, belts and jump ropes.

SIZE OF MATTRESS AND FOUNDATION

Use only mattress which is 74"-75" long and 38"-39" wide on upper Bunk.
Use only mattress which is 74"-75" long and 38"-39" wide on lower Bunk.
Ensure thickness of mattress does not exceed 8 inches and the mattress is at least 5 inches below upper edge of guardrails.

English



WARNING

TO HELP PREVENT SERIOUS OR FATAL INJURIES FROM ENTRAPMENT OR FALLS:

- NEVER ALLOW A CHILD UNDER 6 YEARS ON UPPER BUNK.
 - USE ONLY MATTRESS WHICH IS 74"-75" LONG AND 38"-39" WIDE ON UPPER BUNK.
 - ENSURE THICKNESS IF MATTRESS DOES NOT EXCEED 8" AND MATTRESS IS AT LEAST 5" BELOW UPPER EDGE OF GUARDRAILS.
 - USE GUARDRAILS ON BOTH SIDES OF UPPER BUNK.
 - PROHIBIT HORSEPLAY ON OR UNDER BED(S).
 - PROHIBIT MORE THAN ONE PERSON ON UPPER BUNK.
 - USE LADDER FOR ENTERING AND LEAVING UPPER BUNK.
- STRANGULATION HAZARD - NEVER ATTACH OR HANG ITEMS TO ANY PART OF THE BUNK BED THAT ARE NOT DESIGNED FOR USE WITH THE BED; BUT NOT LIMITED TO, HOOKS, BELTS AND JUMP ROPES.
DO NOT REMOVE THIS LABEL

French



ADVERTENCIA

PARA AYUDAR A EVITAR LESIONES GRAVES O MORTALES POR CAÍDA O CAÍDAS:

- NUNCA PERMITA QUE UN NIÑO MENOR DE 6 AÑOS EN EL BUNK SUPERIOR.
 - UTILICE SOLO COLCHÓN CON 74"-75" DE LARGO Y 38"-39" DE ANCHO EN EL BUNK SUPERIOR.
 - ASEGÚRESE DE QUE EL ESPESOR DEL COLCHÓN NO EXCEDA DE 8"Y QUE EL COLCHÓN ES AL MENOS 5" DEBAJO DEL BORDE SUPERIOR DE LAS BARANDILLAS.
 - UTILICE GUARDAS DE SEGURIDAD EN AMBOS LADOS DEL BUNK SUPERIOR.
 - PROHÍBE EL CABALLO EN O BAJO LA CAMA(S).
 - PROHÍBE A MÁS DE UNA PERSONA EN BUNK SUPERIOR.
 - UTILICE LA ESCALERA PARA ENTRAR Y SALIR DEL BUNK SUPERIOR.
- PELIGRO DE ESTRAGALACIÓN - NUNCA FUE O COLOQUE ARTÍCULOS A NINGUNA PARTE DE LA CAMA DE BUNK QUE NO ESTÉ DISEÑADA PARA SER USADA CON LA CAMA; PERO NO LIMITADO A, GANCHOS, CORREAS Y CUERDAS DE SALTO.
NO REMOVER ESTA ETIQUETA

Spanish



ATTENTION

POUR AIDER À PRÉVENIR LES DES BLESSURES GRAVES OU MORTELLES À PARTIR DE LA PROVOCATION POLICIÈRE OU FALLS:

- NE JAMAIS LAISSER UN ENFANT DE MOINS DE 6 ANS SUR LA COUCHETTE.
 - UTILISEZ UNIQUEMENT DES MATELAS QUI EST DE 74"-75" DE LONG ET 38"-39" DE LARGE SUR LA COUCHETTE.
 - S'ASSURER QUE L'ÉPAISSEUR DU MATELAS N'EXCÈDE PAS 8" ET MATELAS EST AU MOINS 5" EN DESSOUS DE BORD SUPÉRIEUR DU GARDE-CORPS.
 - UTILISER LES GARDE-CORPS DES DEUX CÔTÉS DE LA COUCHETTE.
 - INTERDIRE LES BOUSCULADES SUR OU SOUS DOUBLE(S).
 - INTERDIRE À PLUS D'UNE PERSONNE SUR LA COUCHETTE.
 - UTILISER L'ÉCHELLE AFIN D'ENTRER OU DE QUITTER LA RÉGION DE LITS SUPERPOSÉS.
- DANGER D'ÉTRANGLEMENT - NE JAMAIS ATTACHER OU S'ACCROCHER À N'IMPORTE QUEL ÉLÉMENTS PARTIE DE LA LIT SUPERPOSÉ QUI NE SONT PAS CONÇUS POUR UNE UTILISATION AVEC LE LIT; MAIS NON LIMITÉ À, DES CROCHETS, DES CEINTURES, ET SAUDER DES CORDES.
NE PAS ENLEVER CETTE ÉTIQUETTE

CONTENTS

Before getting started, ensure the package contains the following components:

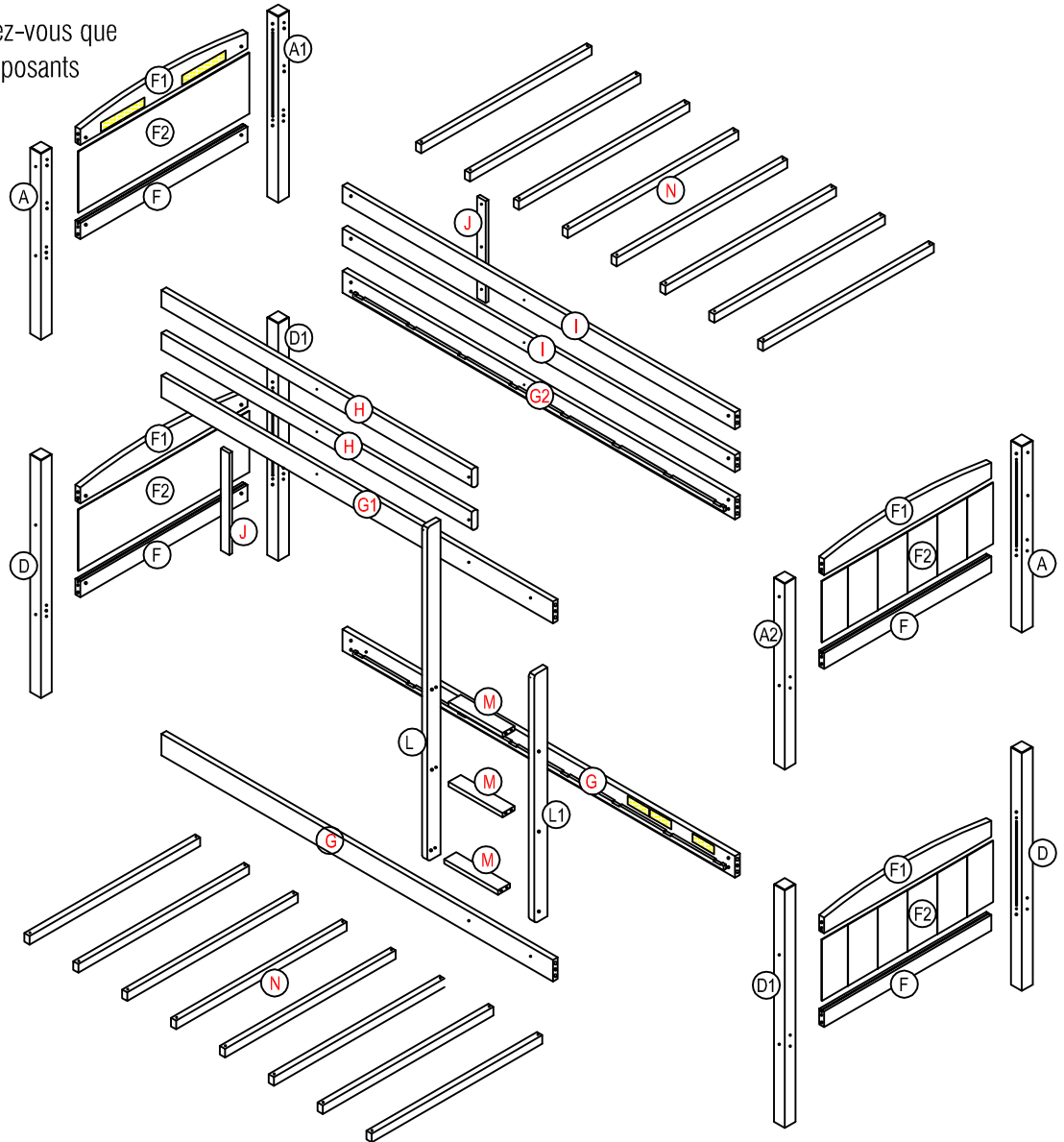
PARTS

CONTENIDO

Antes de comenzar, asegúrese de que el paquete contenga los siguientes componentes:

CONTENU

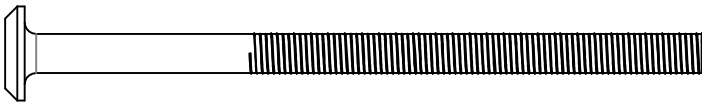
Avant de commencer, assurez-vous que l'emballage contient les composants suivants:



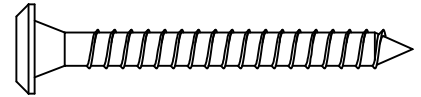
Parts No	Description	Qty
A	Upper Bed Post	2
A1	Upper Bed Post	1
A2	Upper Bed Post	1
D	Lower Bed Post	2
D1	Lower Bed Post	2
F1	Top Panel (Up.&Lw.)	4
F2	Big Panel (Up.&Lw.)	4
F	Bottom Panel (Up.&Lw.)	4
G1	Upper Front Side Rail	1
G2	Upper Back Side Rail	1

Parts No	Description	Qty
G	Lower Front & Back Side Rail	2
H	Short Guard Rail	2
I	Long Guard Rail	2
J	Guard Rail Spindle	2
L	Long Ladder Panel (Left)	1
L1	Short Ladder Panel (Right)	1
M	Ladder Step	3
N	Bed Slats	16

HARDWARE



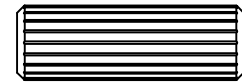
1. JCBC M6 x 90mm
38 x



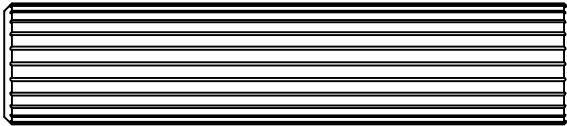
2. JCBC-W M6 x 50mm
12 x



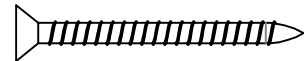
3. M6 x 15mm Barrel Nut
38 x



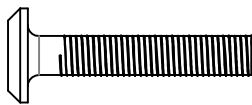
4. Wood Dowel
M10 x 30mm
36 x



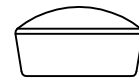
5. Wood Dowel
M16 x 75mm
4 x



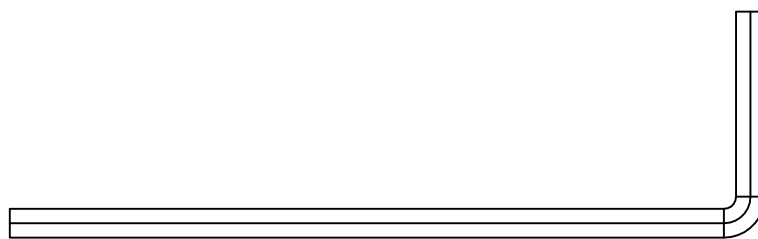
6. Csk M4 x 38mm
32 x



7. JCBC M6 x 30mm
6 x

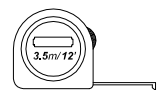
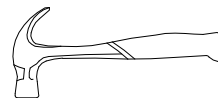
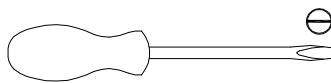
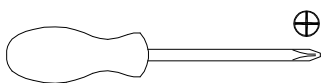


8. Wooden Button 17mm
4 x



9. M4 Allen Key
1 x

TOOLS REQUIRED FOR ASSEMBLY (NOT INCLUDED)



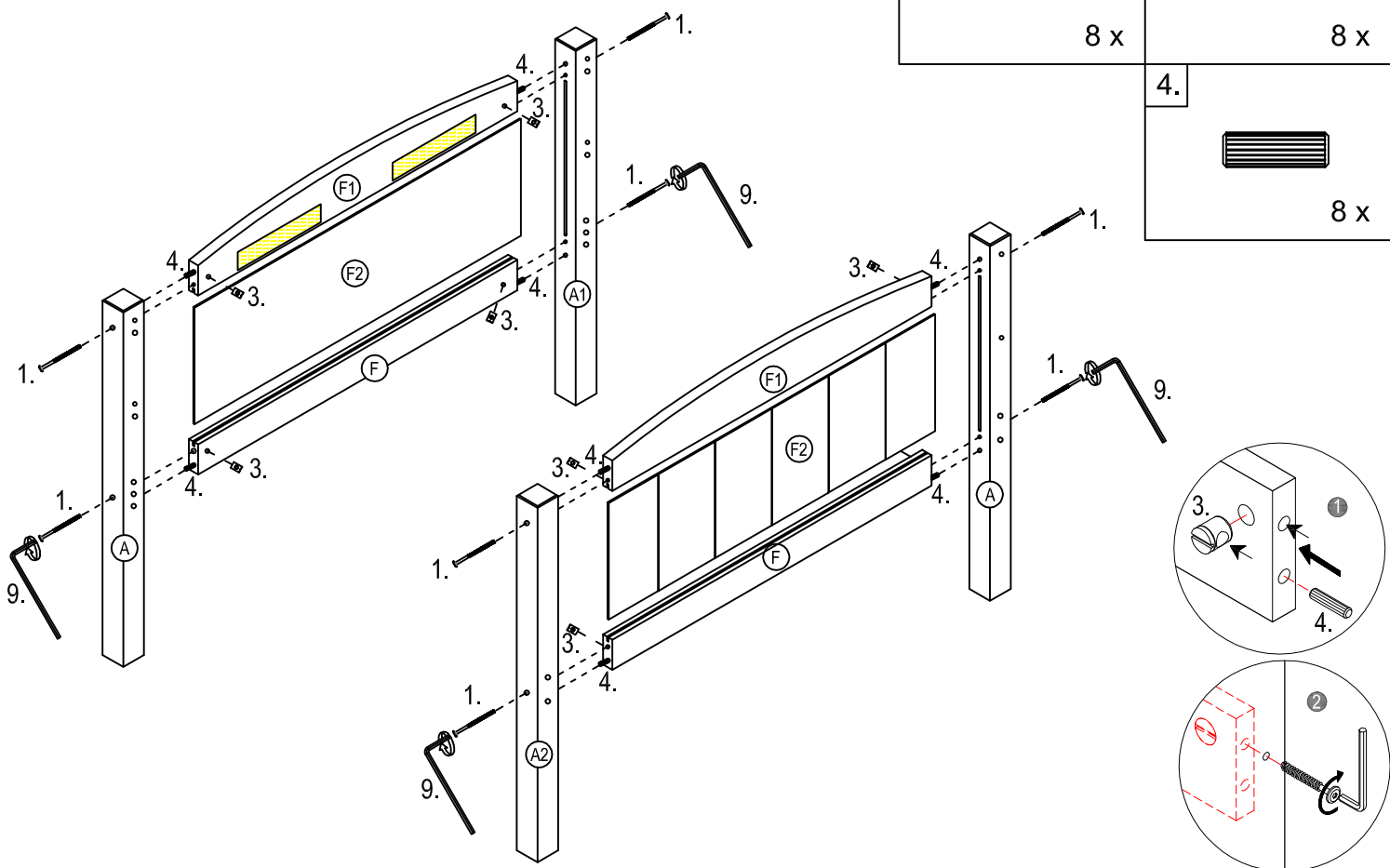
DO NOT USE POWER TOOLS TO ASSEMBLE THIS PRODUCT. USE OF POWER TOOLS WILL INVALIDATE ANY CLAIM AND MAY DAMAGE THIS PRODUCT MAKING IT UNSAFE.

NO USE HERRAMIENTAS ELÉCTRICAS PARA MONTAR ESTE PRODUCTO. EL USO DE LAS HERRAMIENTAS ELÉCTRICAS INVALIDARÁ CUALQUIER RECLAMO Y PUEDE DAÑAR ESTE PRODUCTO QUE LO PONE SEGURO.

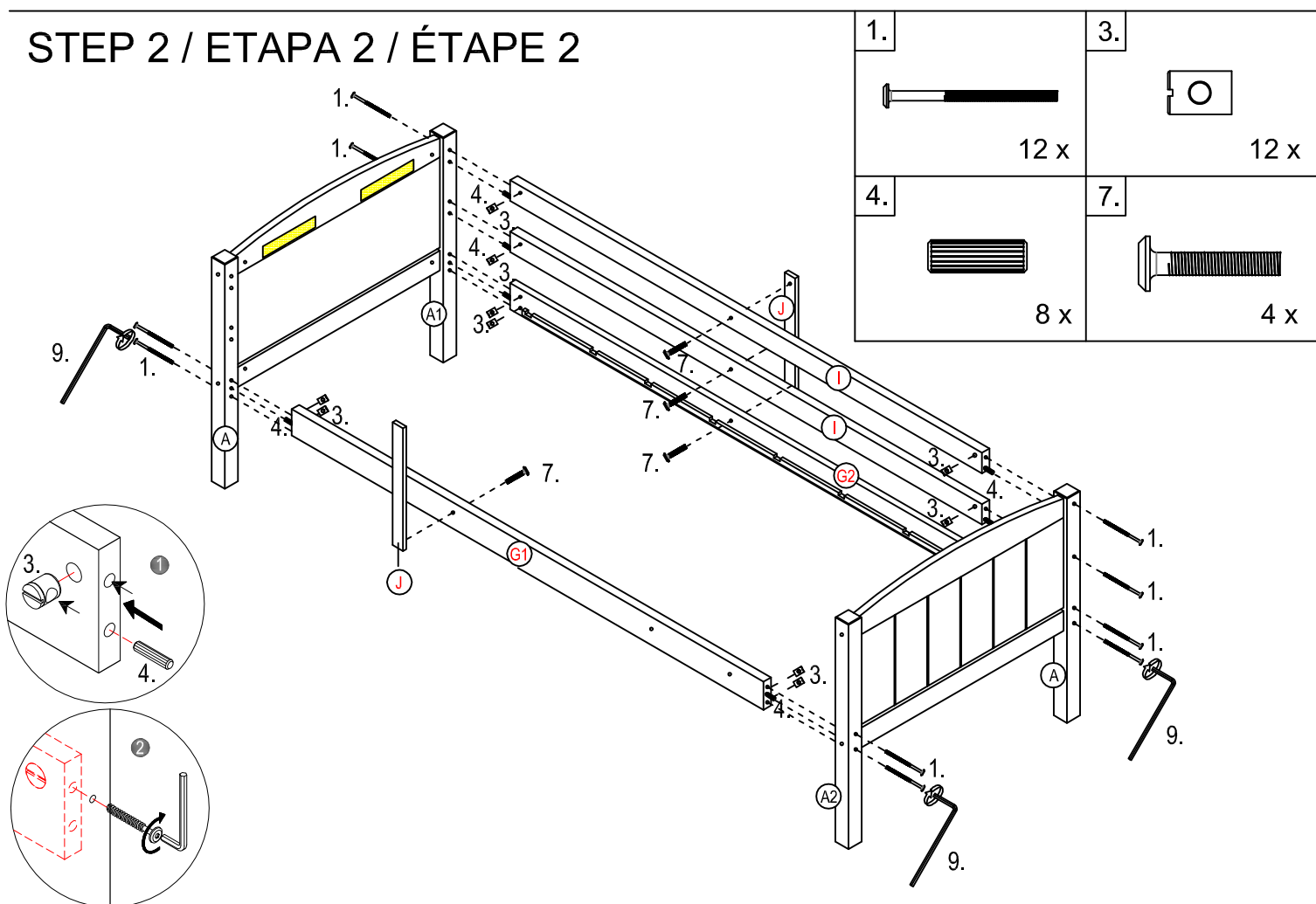
N'UTILISEZ PAS D'OUTILS ÉLECTRIQUES POUR ASSEMBLER CE PRODUIT. L'UTILISATION DES OUTILS ÉLECTRIQUES ANNULERA TOUTE RÉCLAMATION ET PEUT ENDOMMAGER CE PRODUIT LE RENDANT SÉCURITAIRE.

Assembly / Montaje / Assemblage

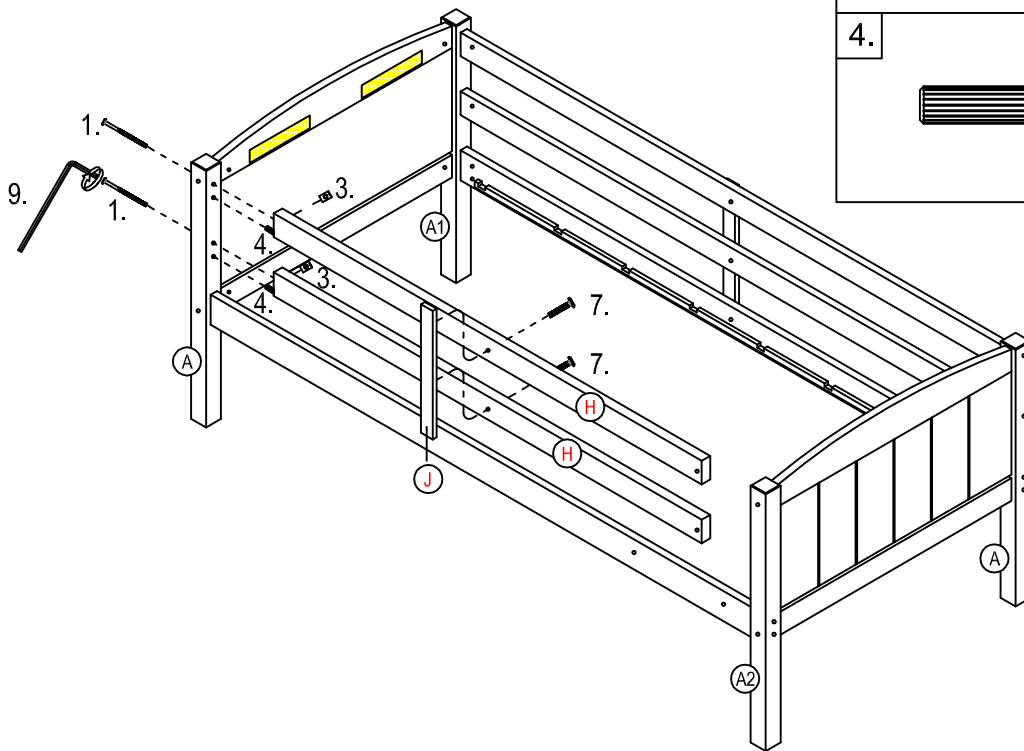
STEP 1 / ETAPA 1 / ÉTAPE 1







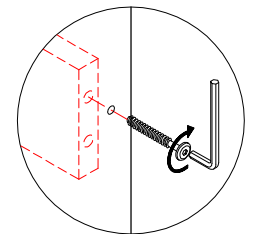
STEP 2 / ETAPA 2 / ÉTAPE 2



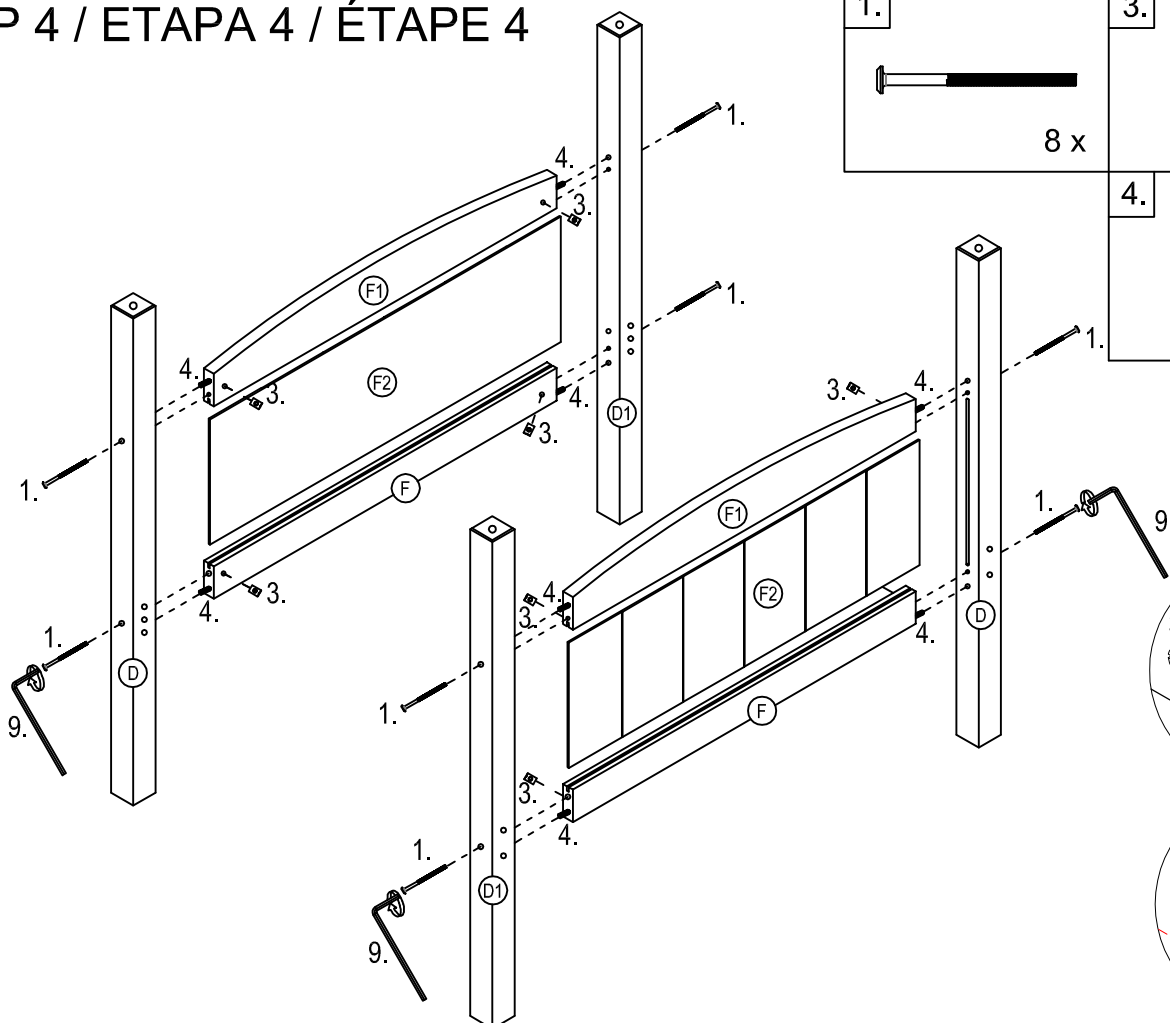
STEP 3 / ETAPA 3 / ÉTAPE 3






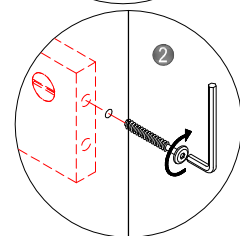
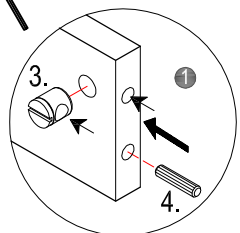
1.		2 x
3.		2 x
4.		2 x
7.		2 x



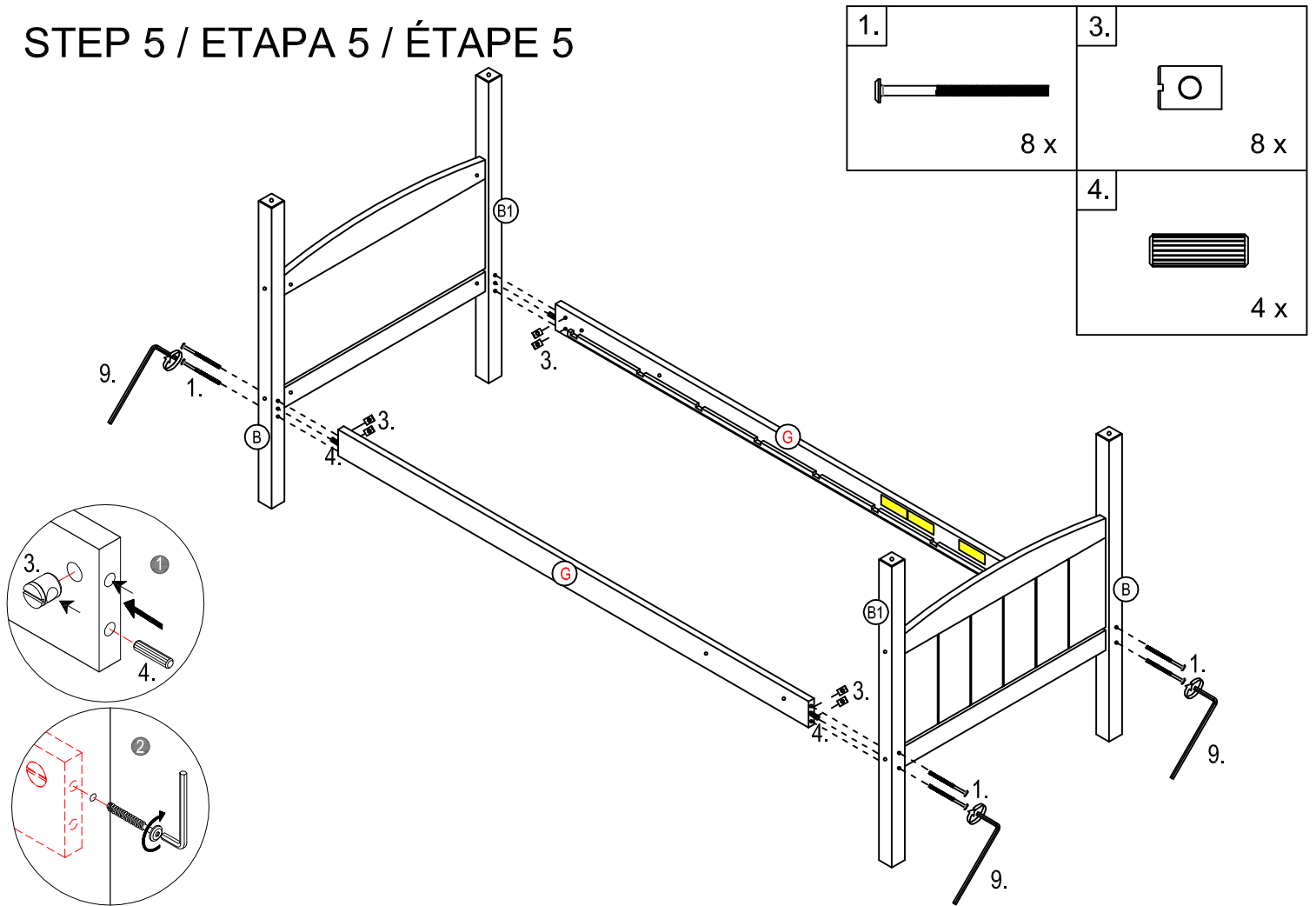
STEP 4 / ETAPA 4 / ÉTAPE 4



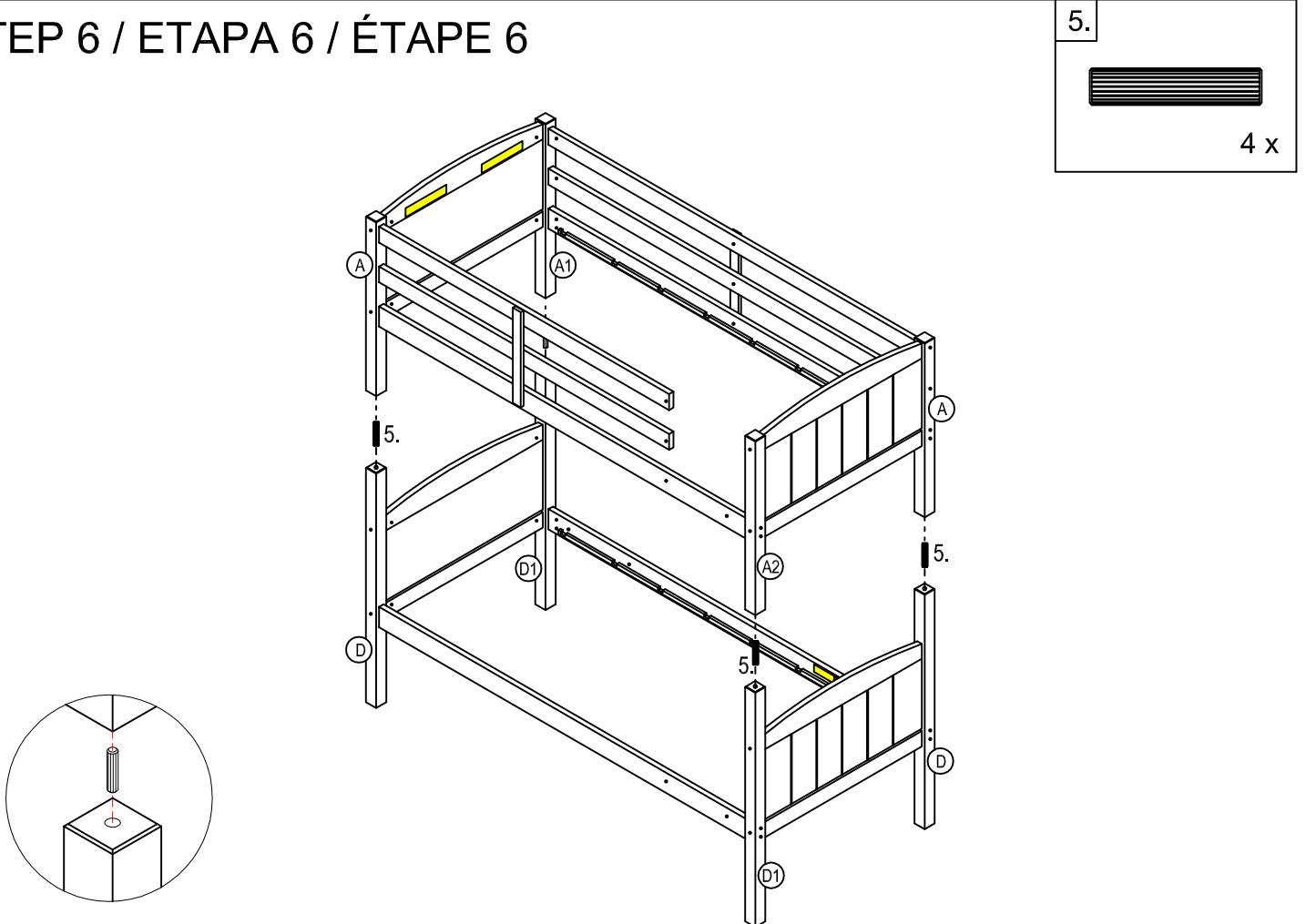
1.		8 x
3.		8 x
4.		8 x



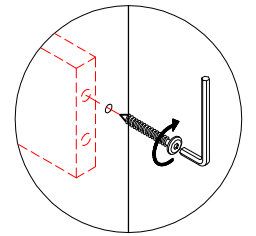
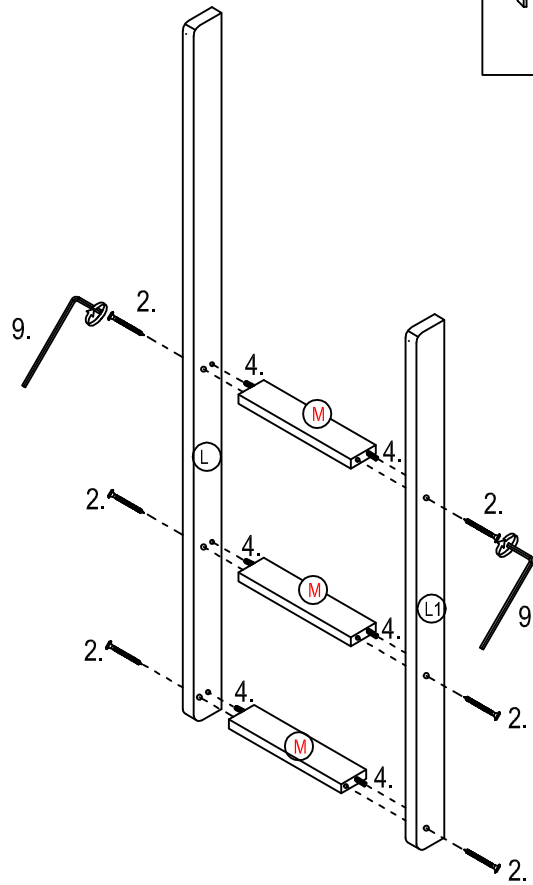
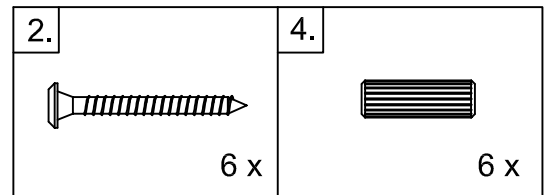
STEP 5 / ETAPA 5 / ÉTAPE 5



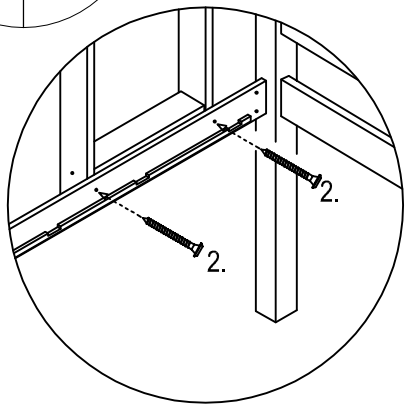
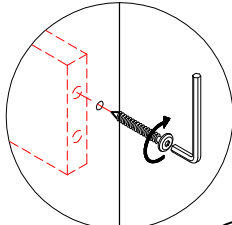
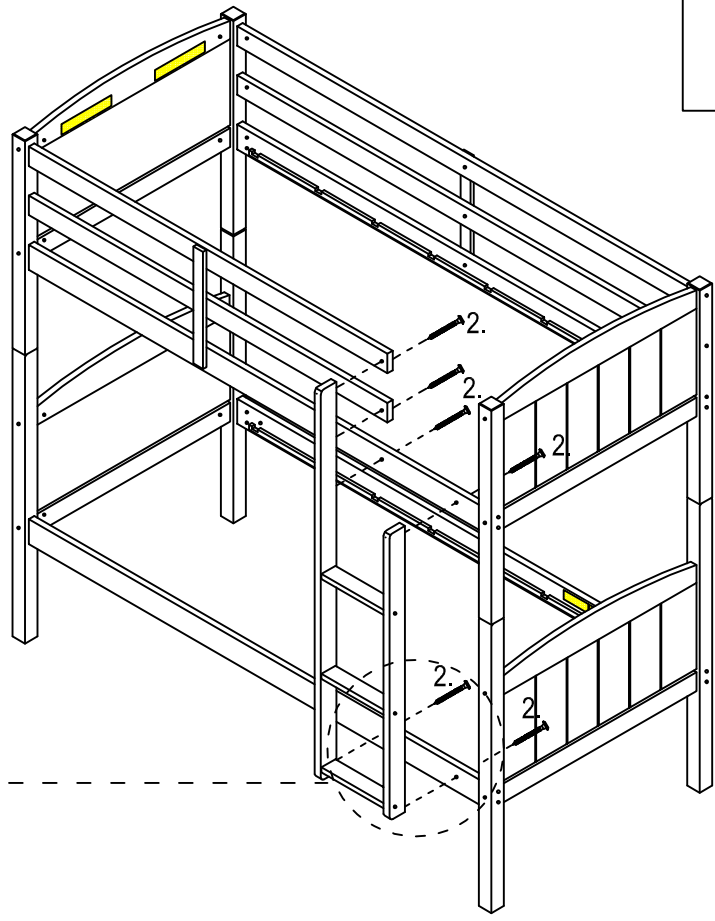
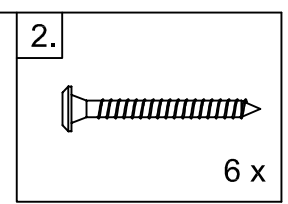
STEP 6 / ETAPA 6 / ÉTAPE 6



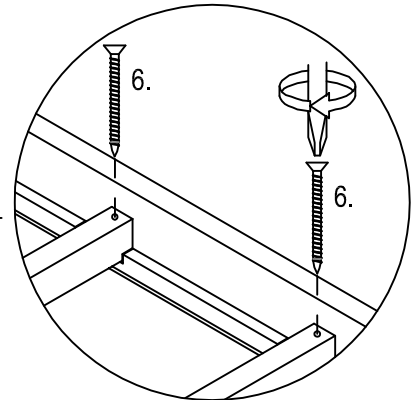
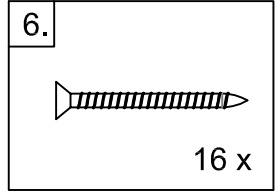
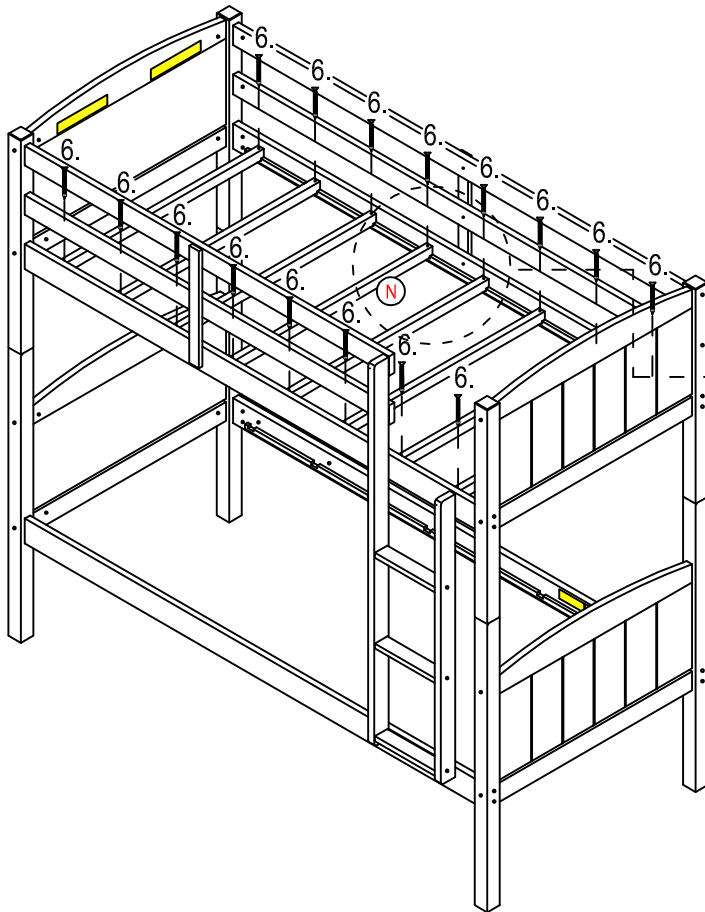
STEP 7 / ETAPA 7 / ÉTAPE 7



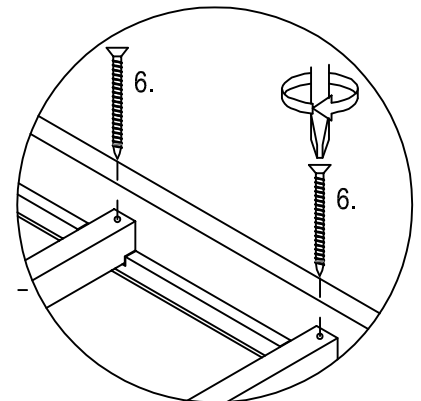
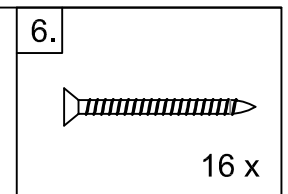
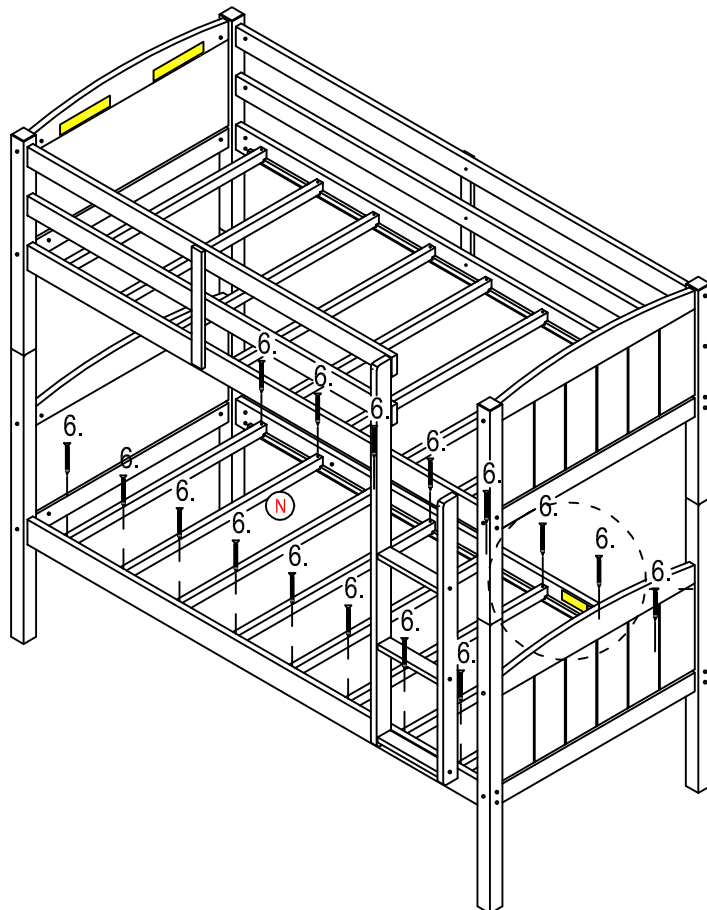
STEP 8 / ETAPA 8 / ÉTAPE 8



STEP 9 / ETAPA 9 / ÉTAPE 9

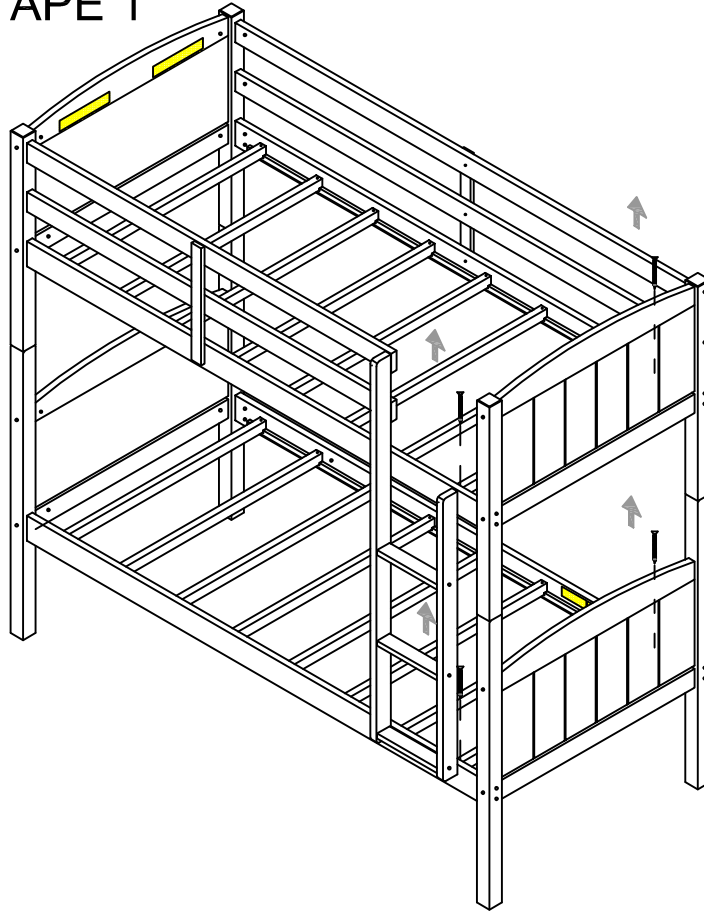


STEP 10 / ETAPA 10 / ÉTAPE 10

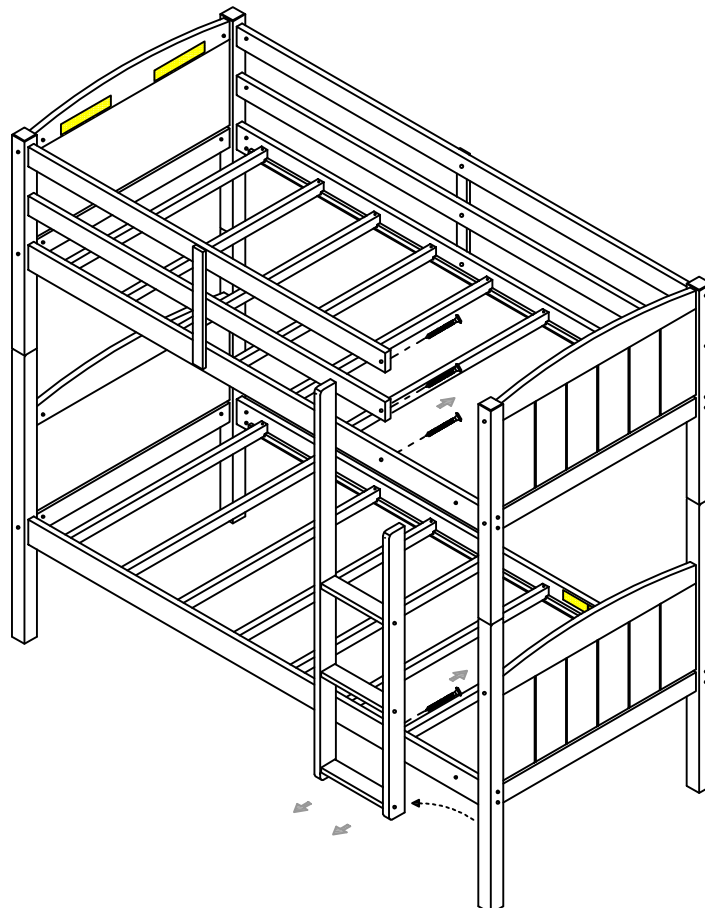


Converting the Bunk Bed into Two Single Beds

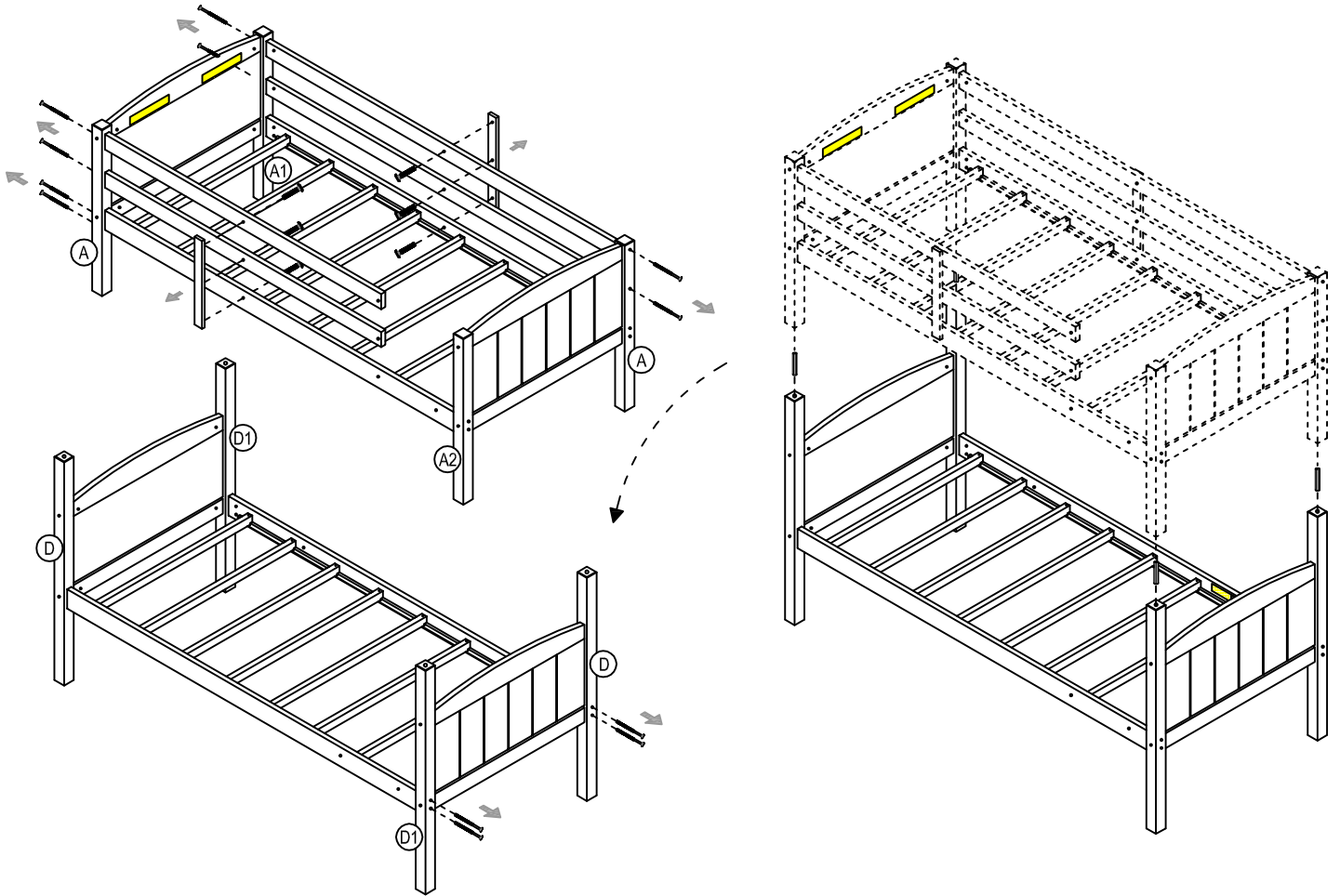
STEP 1 / ETAPA 1 / ÉTAPE 1



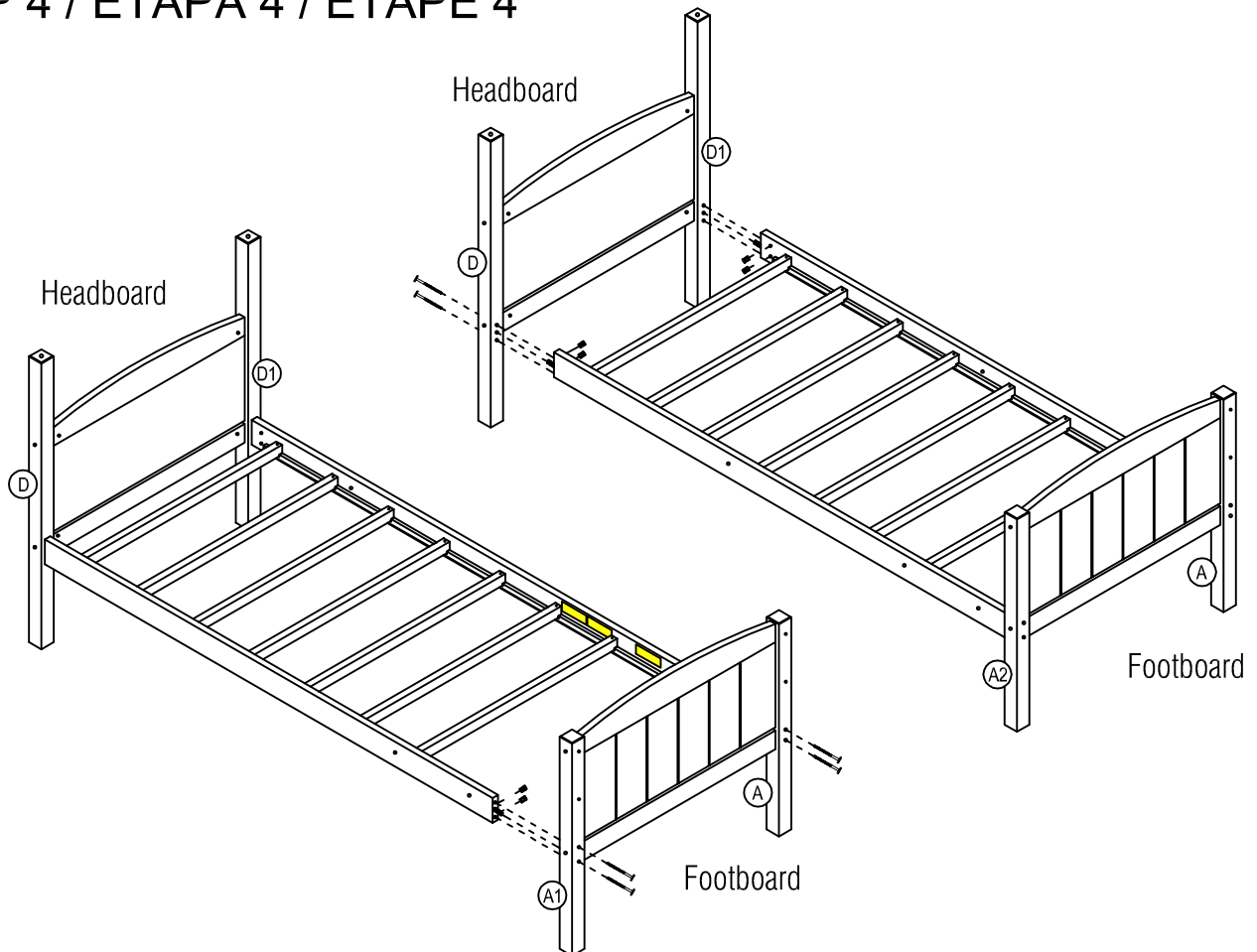
STEP 2 / ETAPA 2 / ÉTAPE 2



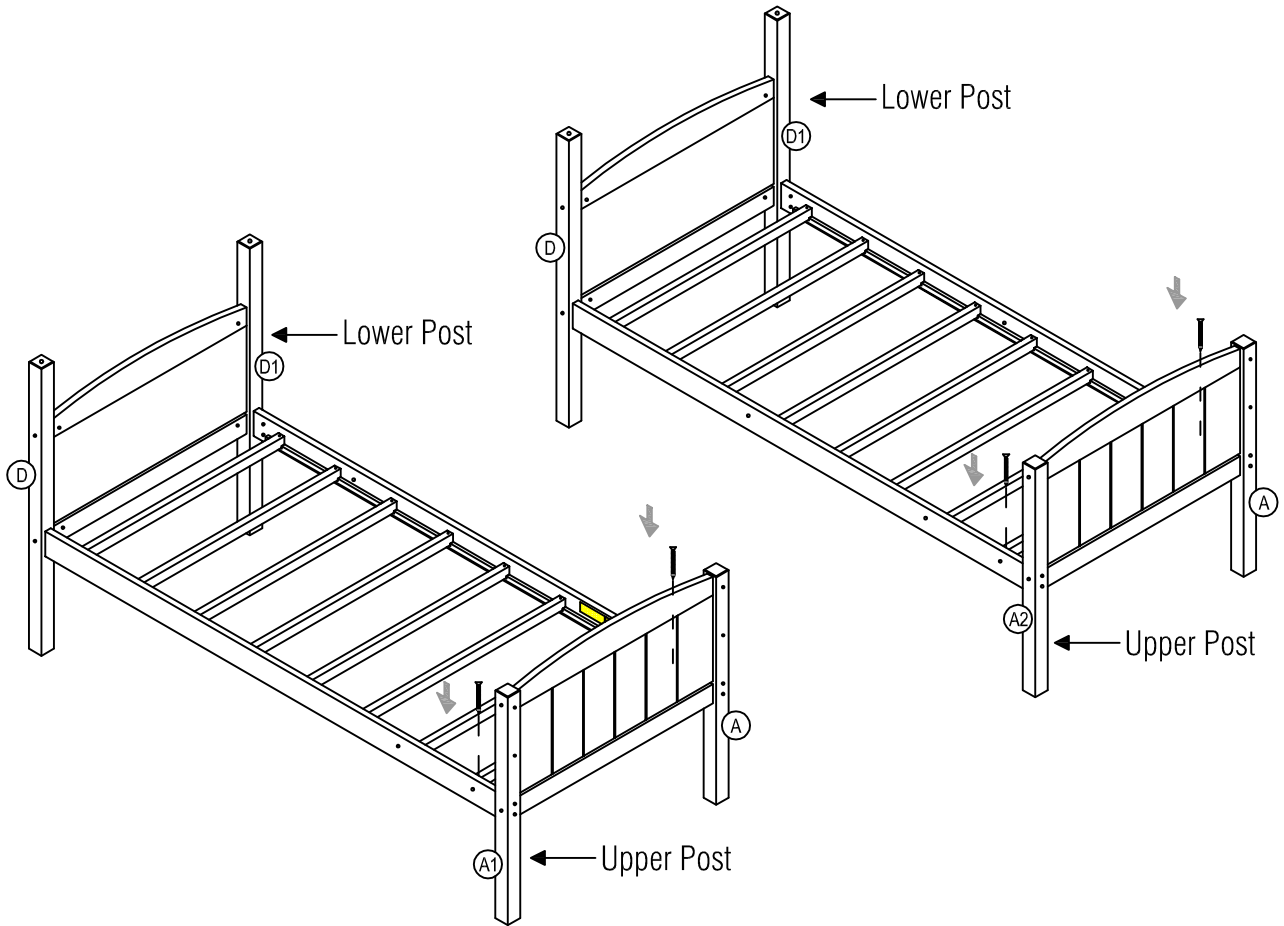
STEP 3 / ETAPA 3 / ÉTAPE 3



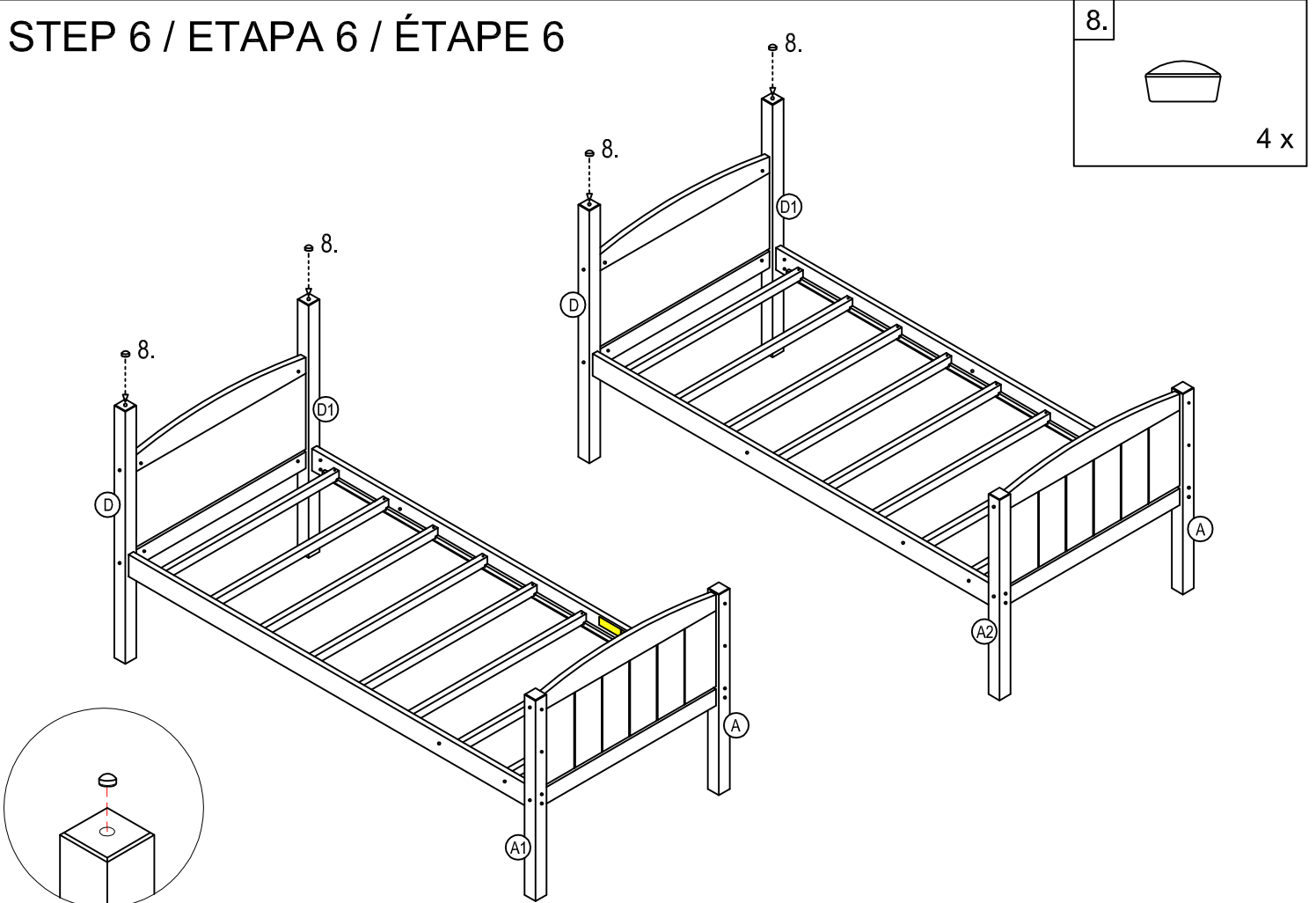
STEP 4 / ETAPA 4 / ÉTAPE 4

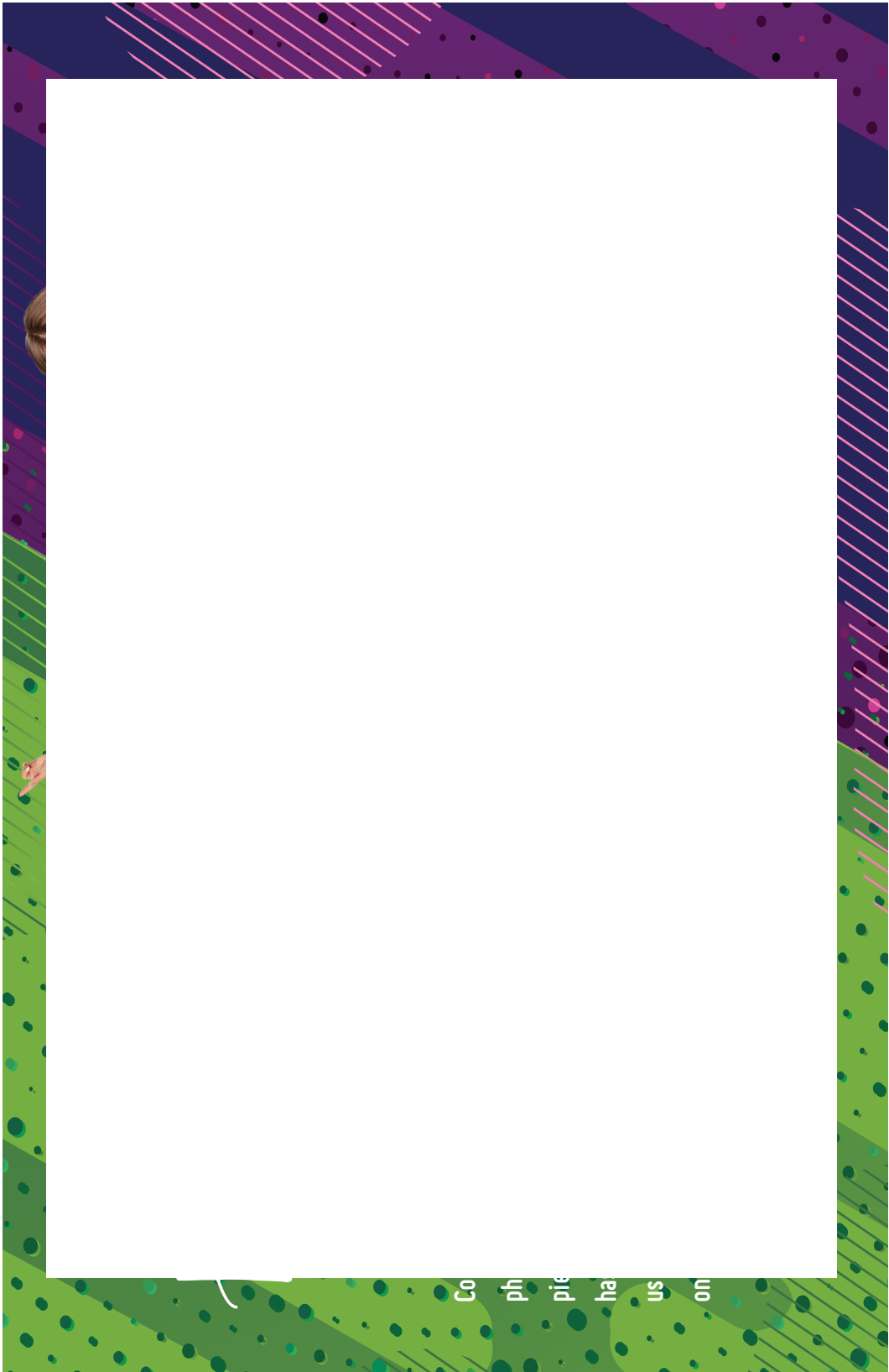


STEP 5 / ETAPA 5 / ÉTAPE 5



STEP 6 / ETAPA 6 / ÉTAPE 6





Co ph pie ha us on