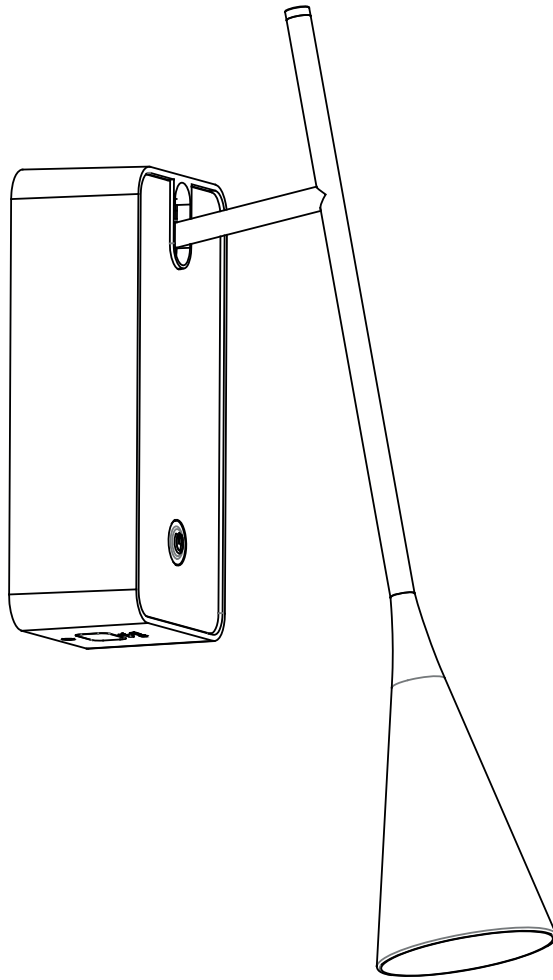


hover  
barcelona lights

Skybell Plus  
A/01



#### DATA / RENSEIGNEMENTS

Luminaire: Skybell Plus A/01 Out

Typology: Wall Lamp

Year: 2020

Luminaire: Skybell Plus A/01 Out

Typologie: Lampe murale

Année: 2020

#### TESTS / TESTS

This product has been subjected to the electrical safety test for: continuity, insulation, dielectric strength.  
*Ce produit a été soumis à des tests de sécurité électrique : continuité, isolation, rigidité diélectrique et prise de terre.*

#### CLEANING INSTRUCTIONS / INSTRUCTION POUR LE NETTOYAGE

*Do not use alcohol or solvents, use a soft cloth.*

*Ne pas utiliser d'alcool ou d'autres solvants, utilisez un chiffon doux.*

#### CERTIFIED BY / CERTIFIÉ PAR

This product conforms to the standard UL Std 1598:2018 Ed.4 and it is Certified to CAN/ CSA C22.2#250.0:2018 Ed.4

*Ce produit est conforme à la norme UL Std 1598:2018 Ed.4 et il est certifié conforme à la norme CAN/CSA C22.2#250.0:2018 Ed.4*



#### TECHNICAL DATA / RENSEIGNEMENTS TECHNIQUES

Light for indoor use only.

Power factor:>0.9

Input voltage: 120V~ 60Hz

Luminaire's Watts: 4.2W

*Luminaire pour utilisation intérieure seulement.*

*Facteur de puissance:>0,9*

*Tension d'entrée : 120V~ 60Hz*

*Puissance des luminaires: 4.2W*



Do not look directly at the light source.

*Ne regardez pas directement la source de lumière.*



#### NOTA / NOTE

Due to LED manufacturing process characteristics, luminaires including this light source may have a slight variation in the light tone.

*En raison des caractéristiques du processus de fabrication des LED, les luminaires, notamment cette source de lumière peut avoir une légère variation dans le ton de la lumière.*



### CAUTION / ATTENTION

THIS PRODUCT MUST BE INSTALLED IN ACCORDANCE WITH THE APPLICABLE INSTALLATION CODE BY A PERSON FAMILIAR WITH THE CONSTRUCTION AND OPERATION OF THE PRODUCT AND THE HAZARDS INVOLVED. No loose strands or loose connections should be present. Secure with U.L. certified wire connectors and electrical tape.

*CE PRODUIT DOIT ÊTRE INSTALLÉ CONFORMÉMENT AU CODE D'INSTALLATION APPLICABLE PAR UNE PERSONNE CONNAISSANT BIEN LA CONSTRUCTION ET LE FONCTIONNEMENT DU PRODUIT AINSI QUE LES DANGERS ASSOCIÉS. Il ne doit pas y avoir de torons ou de connexions lâches. Fixez-les avec des connecteurs de fils et du ruban électrique certifiés UL.*



### WARNING - SAFETY / AVERTISSEMENT - SÉCURITÉ

The electricity MUST be turned off at the MAINS FUSE BOX before installing this luminaire; turning the power off using the light switch is not sufficient to prevent electrical shock.

This installation should not be made on a radiant heat type ceiling.

The luminaire is not intended to support any external weight.

*L'électricité DOIT être coupée à la MAINS FUSE BOX avant d'installer ces luminaires; il ne suffit pas de couper l'alimentation électrique à l'aide de l'interrupteur d'éclairage pour éviter tout choc électrique.*

*Cette installation ne doit pas être faite sur un plafond de type radiant.*

*Le luminaire n'est pas destiné à supporter un poids externe.*



### ELECTRICAL CONNECTION - SAFETY / RACCORDEMENT ÉLECTRIQUE - SÉCURITÉ

Attach grounding wire (green insulate or bare copper) from the supplier circuit to the mounting bracket with the green ground attachment screw or wire provided provided.

Connect the grounding wire of the luminaires to the ground conductor of the supply circuit.

Attach all grounding conductors to the mounting bracket with the green ground wire attachment screw.

Referring to the Wire Connection Chart, connect the black and white wires.

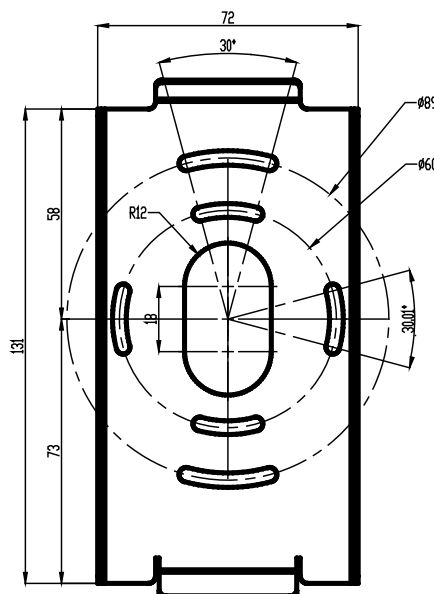
*Fixez le fil de terre (isolant vert ou cuivre nu) du circuit du fournisseur au support de montage à l'aide de la vis de ou le fil de mise à la terre verte fournie.*

*Raccordez le fil de terre des luminaires au conducteur de terre du circuit d'alimentation.*

*Fixez tous les conducteurs de mise à la terre au support de montage à l'aide de la vis de fixation du fil de terre verte.*

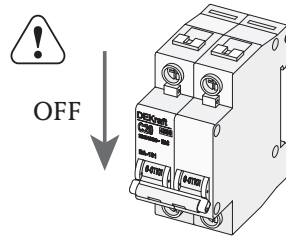
*Reportez-vous au schéma de branchement des fils pour brancher les fils noir et blanc.*

## DIMENSIONS OF FIXING / LES DIMENSIONS DE LA FIXATION



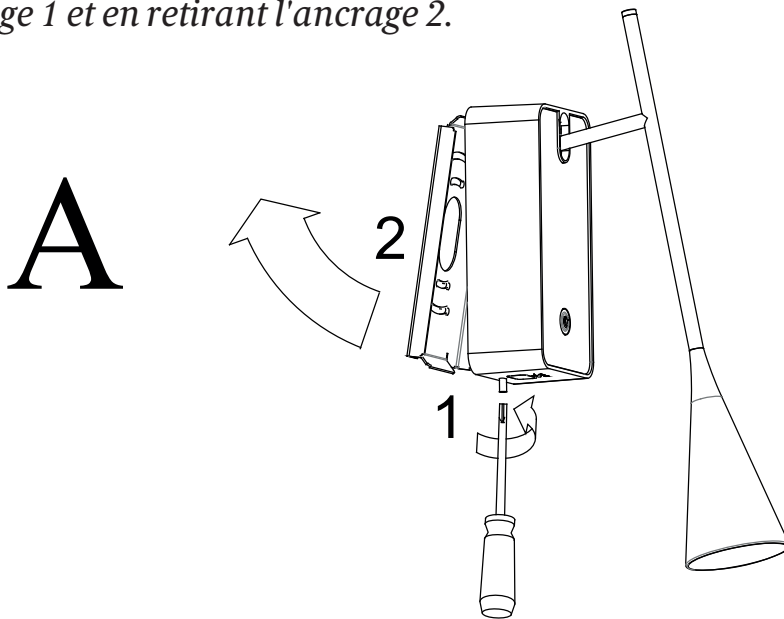


## ASSEMBLY INSTRUCTIONS / *INSTRUCTIONS DE MONTAGE*



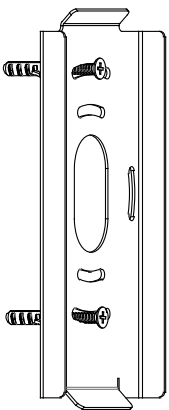
**A** Disconnect from mains. Prepare the wall lamp to be installed by loosening the 1 and removing the 2 anchor.

*Déconnectez-vous du secteur. Préparez l'applique à installer en desserrant l'ancrage 1 et en retirant l'ancrage 2.*



**B** Secure the wall bracket to the wall. Connect to mains according to the connection chart.

*Fixez le support mural au mur. Raccordez au réseau électrique conformément au tableau de raccordement.*



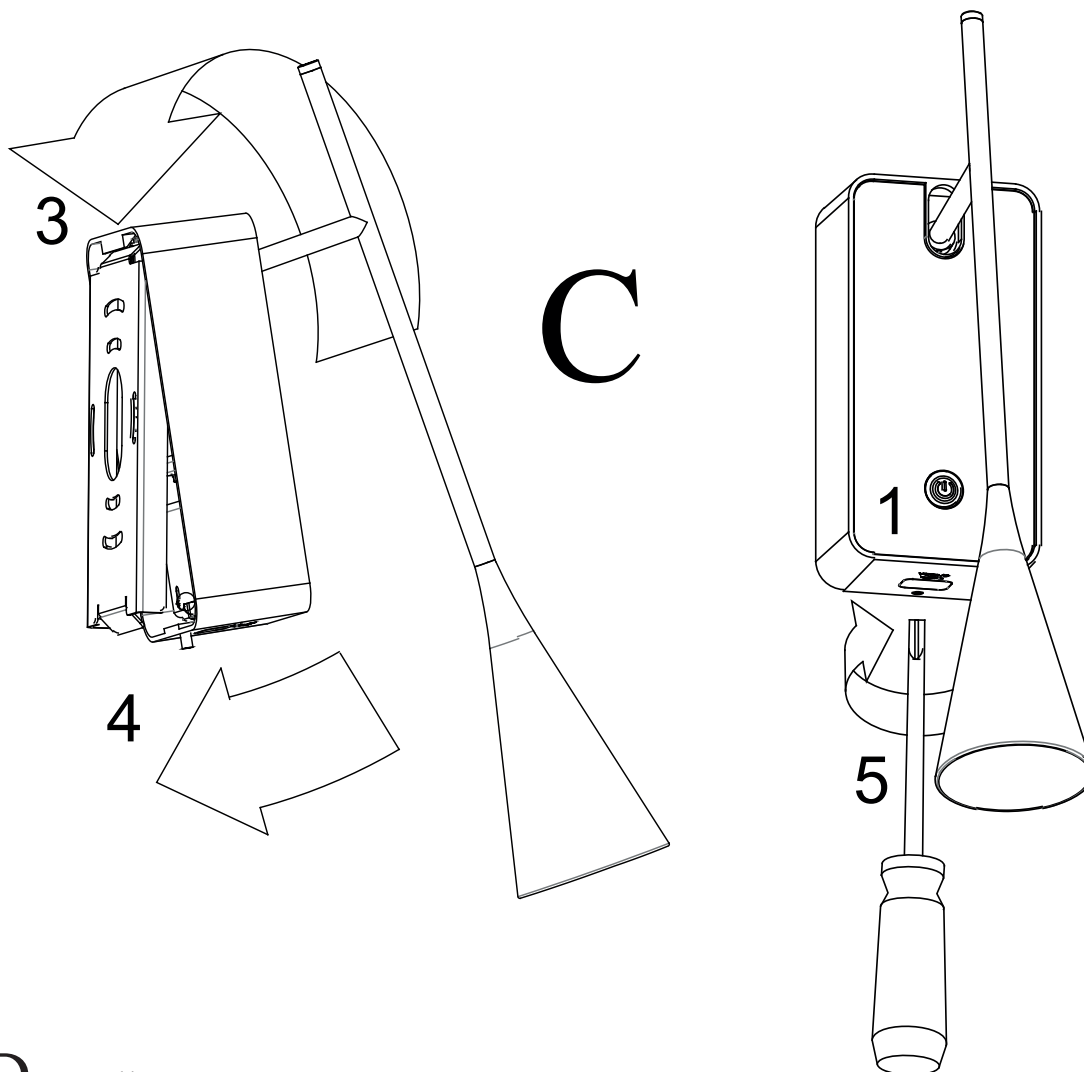
**B**

| CONNECTION TABLE<br>TABLEAU DE CONNEXION | WIRE COLOUR  | COULEUR DU FIL |
|--|--------------|----------------|
| L  | BLACK        | NOIR           |
| N  | WHITE / GREY | BLANC          |
| ⊖  | GREEN        | VERT           |
| <b>DIMMABLE / DIMABLE</b>                |              |                |
| PUSH                                     | BLACK        | NOIR           |
| 1-10V +                                  | RED / PURPLE | ROUGE / VIOLET |
| 1-10V -                                  | WHITE / GREY | BLANC / GRIS   |

**C** Hang the fixture from the upper end of the bracket (3) and then fit the lower end (4) until the bracket rests on the wall. Finally secure the fixture by tightening the threaded rod 1 with the allen wrench (5).

Finally secure the lamp by tightening the 2 stud with the allen key provided.

*Accrochez l'applique à l'extrémité supérieure du support (3), puis enclenchez l'extrémité inférieure (4) jusqu'à ce que la fixation repose sur le mur. Enfin, fixez l'applique en serrant la tige filetée 1 avec la clé allen (5).*

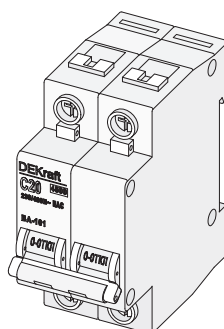


**D** Finally reconnect to mains.

Enfin reconnectez-vous au réseau.

**D**

ON



**bover**  
barcelona lights

Avda. Catalunya 173  
Poligon Ind. Sud  
08440 Cardedeu  
Barcelona, Spain

T. +34 938 713 152  
F. +34 938 462 089  
info@bover.es  
www.bover.es

1231 Collier Road,  
Suite C  
Atlanta, GA 30318  
United States

T. +1 (404) 924 2342  
info@boverusa.com  
www.boverusa.com