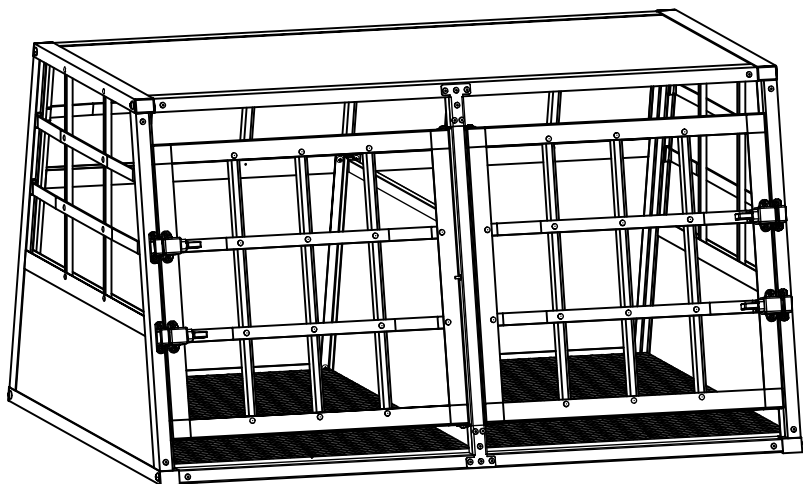


Hundetransportbox XL



ANLEITUNG

Sehr geehrte Kundin, sehr geehrter Kunde,

vielen Dank, dass Sie sich für unser Produkt entschieden haben, mit dem Kauf eines unserer Markenprodukte haben Sie eine gute Wahl getroffen. Um den gewünschten hohen Qualitätsstandard zu erfüllen, unterliegen unsere Artikel regelmäßigen Kontrollen und entsprechen selbstverständlich stets den hohen Anforderungen der Europäischen Union.



BETRIEBSANLEITUNG LESEN. WICHTIGE HINWEISE. FÜR KÜNFTIGE VERWENDUNG AUFBEWAHREN!

Lesen Sie vor der ersten Verwendung die Anleitung vollständig und gründlich durch. Bewahren Sie diese Anleitung zum späteren Nachschlagen auf. Sollten Sie eines Tages das Produkt weitergeben, achten Sie darauf, auch diese Anleitung weiterzugeben.



ACHTUNG! POTENTIELLE GEFAHR!

Beachten Sie die Sicherheitshinweise und Aufbauanweisungen, um das Risiko von Verletzungen oder Beschädigungen am Produkt zu vermeiden.



ERSTICKUNGSGEFAHR!

Halten Sie kleine Teile und Verpackungsmaterial von Kindern fern!



PRODUKTVERÄNDERUNG

Nehmen Sie niemals Änderungen am Produkt vor! Durch Änderungen erlischt die Gewährleistung und das Produkt kann unsicher bzw. schlimmstenfalls sogar gefährlich werden.

ALLGEMEINE HINWEISE

- Stellen Sie sicher, dass dieses Produkt vor Verwendung vollständig aufgebaut ist. Überprüfen Sie, dass alle Schrauben und Bolzen festgezogen sind und kontrollieren Sie dies regelmäßig.
- Überdrehen Sie die Schrauben nicht, zu fest angezogene Schrauben können das Material schädigen und zu Rissbildung führen.
- **ACHTUNG!** Halten Sie beim Aufbau kleine Kinder fern, Verletzungsgefahr!
- **QUETSCHSGEFAHR!** Halten Sie Finger und Gliedmaßen von beweglichen Teilen fern.

TIPPS FÜR DEN TRANSPORT

- Der Hund muss in der Box aufrecht stehen, bequem liegen und problemlos die Position wechseln können.
- Die Box darf nicht viel größer als der Hund sein, damit er bei abrupten Brems- oder Lenkmanövern oder bei einem Unfall gut geschützt bleibt und nicht durch die Box geschleudert wird.
- Die Transportbox sollte dem Hund eine gute Sicht nach draußen ermöglichen.
- Ausreichende Luftzirkulation innerhalb der Transportbox muss gewährleistet sein.
- Damit sich Ihr Hund wohl fühlt, können Sie ihm eine weiche Decke oder ein vertrautes Spielzeug mit in die Transportbox legen.
- Die Transportbox ist nicht zur langfristigen Unterbringung des Tieres geeignet.

- Platzieren Sie die Transportbox gegen die Rücksitzbank gelehnt im Kofferraum und stellen Sie sicher, dass sie nicht verrutschen kann. Sichern Sie die Transportbox zusätzlich mit Spanngurten oder einer Anti-Rutschmatte.
- Die Hundeleine muss vor dem Transport abgenommen werden, um zu verhindern, dass der Hund während der Fahrt stranguliert wird.
- Bei starker Hitze darf der Hund nicht im Auto gelassen werden.



BESTIMMUNGSGEMÄßE VERWENDUNG

Der Artikel ist für den Transport von Hunden konzipiert. Verwenden Sie das Produkt nur für seinen vorgeschriebenen Zweck. Für entstandene Schäden aufgrund einer nicht bestimmungsgemäßen Verwendung übernimmt der Hersteller keine Haftung. Jegliche Modifikation am Produkt kann die Sicherheit negativ beeinflussen, Gefahren verursachen und führt zum Erlöschen der Gewährleistung.

Nur für den Hausgebrauch und nicht für gewerbliche Nutzung.

AUSPACKHINWEISE

Öffnen Sie den Karton und nehmen Sie das Produkt heraus. Prüfen Sie das Produkt nach dem Auspacken auf Vollständigkeit oder Beschädigungen. Spätere Reklamationen können nicht akzeptiert werden.



WARTUNGS- UND PFLEGEHINWEIS

Verwenden Sie zur Reinigung einen Schwamm und warmes Seifenwasser. Verwenden Sie keine lösungsmittelhaltigen Reiniger oder Waschmittel, z.B. Bleichmittel können das Produkt beschädigen. Weitere Pflegehinweise finden Sie ggf. am Produkt. Regelmäßige Reinigung, Kontrolle und Wartung erhöhen die Sicherheit und die Lebensdauer des Artikels.



ENTSORGUNG

Am Ende der langen Lebensdauer Ihres Artikels führen Sie bitte die wertvollen Rohstoffe einer fachgerechten Entsorgung zu, so dass ein ordnungsgemäßes Recycling stattfinden kann. Sollten Sie sich nicht sicher sein, wie Sie am besten vorgehen, helfen die örtlichen Entsorgungsbetriebe oder Wertstoffhöfe gerne weiter.

INSTRUCTIONS

Dear customer,

Thank you for choosing our product. You have made the right choice by buying one of our brand products. Our products are regularly inspected to ensure that they meet the desired high quality standards and, of course, always comply with the stringent requirements of the European Union.



READ THE USER INSTRUCTIONS. IMPORTANT INFORMATION. KEEP IN A SAFE PLACE FOR FUTURE USE!

Read the entire manual carefully before using the product for the first time. Keep these instructions for future reference. Should you pass the product on in future, ensure that you also include these instructions.



WARNING! POTENTIAL DANGER!

Observe the safety information and setup instructions to avoid the risk of injury or damage to the product.



DANGER OF SUFFOCATION!

Keep small parts and packaging material out of the reach of children!



PRODUCT MODIFICATION

Never make modifications to the product! Modifications will invalidate the warranty and the product may become unsafe or, in the worst-case scenario, dangerous.

GENERAL NOTES

- Ensure that this product is fully assembled before use. Check that all screws and bolts are securely tightened; do this on a regular basis.
- Do not screw the screws in too tightly as the material may become damaged and cracks may form.
- **WARNING!** Keep small children away during assembly as there is a risk of injury!
- **RISK OF CRUSHING!** Keep fingers and limbs away from moving parts.

TIPS FOR TRAVELLING

- The dog must be able to stand upright in the crate, be comfortable lying down, and be able to change position without any problems.
- The crate should not be much larger than the dog so that they remain well protected and are not thrown around inside the crate in cases of sudden braking or steering manoeuvres, or in the event of an accident taking place.
- The travel crate should give the dog a good view looking outwards.
- Sufficient air circulation inside the travel crate must be ensured.
- You may want to put a soft blanket or a favourite toy inside the travel crate to make sure your dog feels comfortable.
- The travel crate is not suitable for housing your pet for long periods of time.

- Position the travel crate in the boot, up against the back seat, and make sure that it cannot move around. Use straps or an anti-slip mat to further secure the travel crate.
- The dog's lead must be taken off before transport to prevent strangling.
- Do not leave the dog inside the car in hot weather.



INTENDED USE

The product is designed for transporting dogs. Use the product only for the purpose it is intended for. The manufacturer accepts no liability for damage caused by improper use. Any modification to the product may negatively impact safety, cause hazards and invalidate the warranty.

Only suitable for domestic use; not for commercial use.

UNPACKING INSTRUCTIONS

Open the box and remove the product. After unpacking, please check the product for damage and to ensure it is complete. Subsequent complaints cannot be accepted.



MAINTENANCE AND CARE INSTRUCTIONS

Use a sponge and warm soapy water for cleaning. Do not use cleaners or detergents containing solvents; substances such as bleach can damage the product. You may find further care instructions on the product. Regular cleaning, checking and maintenance increase the item's safety and service life.



DISPOSAL

At the end of your item's long service life, please dispose of the valuable raw materials properly so that suitable recycling can take place. If you are not sure how best to proceed, local waste disposal companies or recycling centres will be happy to help.

NOTICE D'UTILISATION

Chère cliente, Cher client,

Nous vous remercions d'avoir choisi notre produit. Vous avez fait le bon choix en achetant l'un des articles de notre marque. Nos produits sont soumis à des contrôles réguliers et répondent naturellement aux exigences strictes de l'Union européenne afin d'offrir le haut niveau de qualité dont nous souhaitons vous faire profiter.



LISEZ LA NOTICE D'UTILISATION ET LES REMARQUES IMPORTANTES QU'ELLE CONTIENT. CONSERVEZ-LA POUR TOUTE UTILISATION ULTÉRIEURE !

Veillez lire la notice attentivement et dans son intégralité avant la première utilisation. Conservez-la afin de pouvoir vous y reporter par la suite. Si vous devez un jour transmettre le produit à une autre personne, veillez à lui donner également la notice.



ATTENTION ! DANGER POTENTIEL !

Respectez les consignes de sécurité et la notice de montage afin d'éviter tout risque de blessures ou d'endommagements du produit.



RISQUE D'ASPHYXIE !

Conservez les petites pièces et les emballages hors de portée des enfants !



MODIFICATION DU PRODUIT

N'apportez jamais de modifications au produit ! Toute modification entraîne l'annulation de la garantie et peut rendre l'utilisation du produit risquée, voire dangereuse, dans le pire des cas.

INFORMATIONS GÉNÉRALES

- Assurez-vous que le produit est parfaitement monté avant de l'utiliser. Vérifiez que toutes les vis et tous les boulons sont solidement vissés et inspectez-les régulièrement.
- Ne serrez pas trop les vis, car des vis trop serrées peuvent abîmer le matériau et entraîner la formation de fissures.
- **ATTENTION !** Gardez les jeunes enfants à l'écart durant le montage : risque de blessure !
- **RISQUE D'ÉCRASEMENT !** Gardez vos doigts et vos membres à distance des parties mobiles.

CONSEILS POUR LE TRANSPORT

- Le chien doit se tenir debout dans la caisse, être confortablement installé et pouvoir changer de position sans difficulté.
- La caisse ne doit pas être beaucoup plus grande que le chien, afin qu'il reste bien protégé en cas de freinage ou de manœuvres brusques, ou en cas d'accident, et qu'il ne soit pas projeté à travers la caisse.
- La caisse de transport doit permettre au chien d'avoir une bonne vue sur l'extérieur.
- Une circulation d'air suffisante doit être assurée à l'intérieur de la caisse de transport.
- Pour que votre chien se sente à l'aise, vous pouvez placer une couverture douce ou un jouet qui lui est familier dans la caisse de transport.
- La caisse de transport n'est pas adapté à l'hébergement à long terme de l'animal.

- Placez la caisse de transport dans le coffre, appuyée contre la banquette arrière, en veillant à ce qu'elle soit bien stable. Fixez également la caisse de transport avec des sangles ou un tapis antidérapant.
- La laisse de votre chien doit être retirée avant le transport afin d'éviter que le chien ne s'étrangle pendant le trajet.
- Ne laissez pas votre chien dans la voiture en cas de forte chaleur.



UTILISATION CONFORME À L'USAGE PRÉVU

L'article est conçu pour le transport de chiens. N'utilisez pas ce produit pour un usage autre que celui prévu. Le fabricant décline toute responsabilité pour tout dégât causé en raison d'une utilisation non conforme. Toute modification apportée au produit peut avoir des conséquences négatives en matière de sécurité et engendrer des risques et entraîne l'annulation de la garantie.

Ce produit a uniquement été conçu pour un usage domestique et non pour un usage commercial.

CONSIGNES DE DÉBALLAGE

Ouvrez le carton et retirez l'article. Une fois le produit déballé, vérifiez qu'il ne présente pas de dégâts et qu'il est complet. Aucune réclamation formulée tardivement ne sera acceptée.



CONSIGNES DE MAINTENANCE ET D'ENTRETIEN

Nettoyez le produit avec une éponge et de l'eau chaude savonneuse. N'utilisez pas de détergent ou de nettoyant à base de solvant, p. ex. de l'eau de Javel. Cela peut endommager le produit. Le cas échéant, vous trouverez d'autres conseils d'entretien sur le produit. Cet article durera plus longtemps et sera plus sûr s'il est nettoyé, inspecté et entretenu régulièrement.



ÉLIMINATION

À l'issue de longues années de loyaux services, lorsque votre produit sera hors d'usage, veuillez en éliminer les matières premières recyclables de manière à ce qu'elles soient recyclées conformément à la réglementation applicable. Si vous avez un doute sur la meilleure façon de procéder, renseignez-vous auprès des entreprises qui gèrent les déchets dans votre localité ou des déchetteries de la région.



Le produit et l'emballage sont soumis aux directives de recyclage. Pour plus d'informations, rendez-vous sur : quefairedemesdechets.fr

ISTRUZIONI

Gentile cliente,

grazie per aver scelto il nostro articolo, con l'acquisto di un nostro prodotto ha compiuto un'ottima scelta. Al fine di soddisfare gli elevati standard qualitativi richiesti, i nostri articoli sono sottoposti a controlli periodici e sono naturalmente sempre in linea con i rigorosi requisiti previsti dall'Unione Europea.



LEGGERE LE ISTRUZIONI PER L'USO. AVVERTENZE IMPORTANTI. CONSERVARE PER UN USO FUTURO.

Prima del primo utilizzo, leggere attentamente e integralmente le istruzioni. Conservare le presenti istruzioni per consultazioni future. In caso di cessione del prodotto a terzi, assicurarsi di consegnare anche le presenti istruzioni.



ATTENZIONE! POTENZIALE PERICOLO!

Osservare le avvertenze di sicurezza e le istruzioni di montaggio per evitare il rischio di lesioni o di danni al prodotto.



PERICOLO DI SOFFOCAMENTO!

Tenere le parti più piccole e il materiale d'imballaggio lontano dalla portata dei bambini!



MODIFICHE AL PRODOTTO

Non apportare in nessun caso modifiche al prodotto! Eventuali modifiche possono invalidare la garanzia e rendere il prodotto non sicuro o addirittura pericoloso.

AVVISI GENERALI

- Assicurarsi che il prodotto sia completamente montato prima dell'utilizzo. Verificare che tutte le viti e i bulloni siano serrati e controllarli con regolarità.
- Non serrare eccessivamente le viti, poiché viti troppo strette potrebbero danneggiare il materiale e provocare fessurazioni.
- **ATTENZIONE!** Tenere lontani i bambini durante le operazioni di montaggio: pericolo di lesioni!
- **PERICOLO DI SCHIACCIAMENTO!** Tenere le dita e gli arti lontano dalle parti in movimento.

CONSIGLI PER IL TRASPORTO

- Il cane deve essere in posizione eretta nel box, sdraiarsi comodamente ed essere in grado di cambiare facilmente posizione.
- Il box non deve essere molto più grande del cane in modo che rimanga ben protetto in caso di manovre con frenate brusche, sterzate o in caso di incidente e non venga sbalzato all'interno del box.
- Il trasportino dovrebbe offrire al cane una buona visuale dell'esterno.
- Deve essere garantita una sufficiente circolazione dell'aria all'interno del trasportino.
- Per far sentire il tuo cane a suo agio, puoi mettere nel trasportino una coperta morbida o un giocattolo a lui familiare.
- Il trasportino non è adatto per la sistemazione a lungo termine dell'animale.

- Posizionare il trasportino nel bagagliaio contro il sedile posteriore e assicurarsi che non possa scivolare. Fissare ulteriormente il trasportino con cinghie di tensione o un tappetino antiscivolo.
- Il guinzaglio deve essere rimosso prima del trasporto per evitare che il cane possa essere strangolato durante il viaggio.
- Il cane non deve essere lasciato in macchina quando fa molto caldo.



UTILIZZO CONFORME ALLA DESTINAZIONE D'USO

L'articolo è progettato per il trasporto di cani. Utilizzare il prodotto solo per lo scopo previsto. Il produttore declina qualsiasi responsabilità per danni derivanti da un uso improprio del prodotto. Qualsiasi modifica al prodotto può influire negativamente sulla sicurezza, causare pericoli e invalidare la garanzia.

Solo per uso domestico e non adatto a un utilizzo commerciale.

ISTRUZIONI DI DISIMBALLAGGIO

Aprire il cartone di imballaggio ed estrarre il prodotto. Dopo aver disimballato il prodotto verificare che sia integro e non presenti danni. Reclami tardivi non potranno essere accettati.



ISTRUZIONI DI CURA E MANUTENZIONE

Utilizzare una spugna con acqua calda e sapone per la pulizia. Non utilizzare detergenti contenenti solventi o detersivi, ad es. candeggina, in quanto possono danneggiare il prodotto. Ulteriori istruzioni per la cura sono eventualmente disponibili sul prodotto. La pulizia, il controllo e la manutenzione regolari aumentano la sicurezza e la durata utile dell'articolo.



SMALTIMENTO

Al termine del lungo ciclo di vita dell'articolo provvedere al corretto smaltimento delle preziose materie prime per permetterne il regolare riciclaggio. In caso di dubbi rivolgersi ai centri di raccolta e riciclaggio presenti nella propria zona.

MANUAL DE INSTRUCCIONES

Apreciada clienta, apreciado cliente:

Muchas gracias por elegir nuestro producto. Sin duda, ha hecho una buena elección al comprar uno de nuestros productos de marca. Para cumplir el alto nivel de calidad deseado, nuestros artículos se someten a controles periódicos y, lógicamente, siempre cumplen con las altas exigencias de la Unión Europea.



LEA EL MANUAL DE INSTRUCCIONES DETENIDAMENTE, YA QUE INCLUYE AVISOS E INFORMACIÓN IMPORTANTES. ¡CONSERVELO PARA FUTURAS CONSULTAS!

Antes de usar el producto por primera vez, lea atentamente el manual de instrucciones. Conserve este manual de instrucciones para poder consultarlo en el futuro. En caso de que en algún momento entregara este producto a un tercero, no olvide entregarle también este manual de instrucciones.



¡ATENCIÓN! ¡RIESGO POTENCIAL!

Siga las indicaciones de seguridad y las instrucciones de montaje para reducir el riesgo de lesiones o daños en el producto.



¡RIESGO DE ASFIXIA!

¡Mantenga las piezas pequeñas y los materiales de embalaje fuera del alcance de los niños!



MODIFICACIONES DEL PRODUCTO

¡No haga modificaciones en este producto bajo ningún pretexto! Cualquier modificación anulará la garantía y podría hacer que el producto se vuelva inseguro o, en el peor de los casos, incluso peligroso.

ADVERTENCIAS GENERALES

- Asegúrese de que el producto esté completamente montado antes de utilizarlo. Compruebe que todos los tornillos y pernos estén ajustados y revíselos regularmente.
- No apriete demasiado los tornillos, ya que un ajuste excesivo podría dañar el material y provocar grietas.
- **¡ATENCIÓN!** Mantenga a los niños pequeños alejados durante el montaje; ¡peligro de lesiones!
- **¡PELIGRO DE APLASTAMIENTO!** Mantenga los dedos y las extremidades alejados de las partes móviles.

CONSEJOS PARA EL TRANSPORTE

- El perro debe ser capaz de mantenerse erguido, tumbarse cómodamente y cambiar de posición sin problemas cuando esté en la jaula.
- La jaula no debe ser mucho más grande que el perro para que este quede bien protegido durante las maniobras bruscas de frenado o de cambio de dirección o en caso de accidente y no salga despedido de la jaula.
- La jaula de transporte debe permitir al perro una buena visión del exterior.
- Debe garantizarse una circulación de aire suficiente en el interior de la jaula de transporte.

- Para que el perro se sienta más cómodo, puede poner una manta suave o su juguete favorito en la jaula de transporte.
- La jaula de transporte no es adecuada para alojar al animal a largo plazo.
- Coloque la jaula de transporte en el maletero, apoyada en la parte posterior de los asientos traseros, y asegúrese de que no pueda deslizarse. Asegure la caja de transporte adicionalmente con correas tensoras o una alfombrilla antideslizante.
- Quítele la correa al perro antes del transporte para evitar que se estrangule durante el viaje.
- No deje al perro en el coche cuando haga mucho calor.



USO PREVISTO

El producto ha sido diseñado para el transporte de perros. El producto debe emplearse únicamente para su fin previsto. El fabricante no asume ningún tipo de responsabilidad en caso de daños ocasionados por el uso inadecuado del producto. Cualquier modificación realizada en el producto puede ser perjudicial para la seguridad u ocasionar riesgos y anulará la garantía.

Solo para uso doméstico y no comercial.

INDICACIONES PARA EL DESEMBALAJE

Abra la caja y saque el producto. A continuación, asegúrese de que el producto no presente daños y esté completo. No se aceptarán reclamaciones posteriores.



INSTRUCCIONES DE MANTENIMIENTO Y CUIDADO

Para la limpieza, utilice una esponja y agua tibia con jabón. No utilice productos o agentes de limpieza que contengan disolventes, como, por ejemplo, lejía, dado que pueden dañar el producto. Encontrará más indicaciones de cuidado en el mismo producto. La limpieza, el mantenimiento y los controles regulares aumentan la seguridad y la vida útil del artículo.



ELIMINACIÓN

Al final de la larga vida útil de este producto, deseche las materias primas valiosas de una manera adecuada para que se puedan reciclar según corresponda. Si tiene alguna duda, consulte a las empresas de gestión de residuos o a los centros de reciclaje locales.

GEBRUIKSAANWIJZING

Beste klant,

Bedankt dat u heeft gekozen voor een product van ons bedrijf; u heeft met de aankoop van een van onze merkproducten een goede keuze gemaakt. Om aan de gewenste hoge kwaliteitsstandaard te voldoen, worden onze artikelen regelmatig gecontroleerd en voldoen ze uiteraard altijd aan de hoge eisen van de Europese Unie.



LEES DE GEBRUIKSAANWIJZING. BELANGRIJKE INSTRUCTIES. BEWAAR DEZE VOOR TOEKOMSTIG GEBRUIK!

Lees voor het eerste gebruik de hele gebruiksaanwijzing zorgvuldig door. Bewaar deze gebruiksaanwijzing voor toekomstig gebruik. Mocht u het product ooit doorgeven, zorg er dan voor dat u deze gebruiksaanwijzing ook doorgeeft.



LET OP! POTENTIEEL GEVAAR!

Volg de veiligheids- en montage-instructies om het risico op verwondingen of schade aan het product te voorkomen.



VERSTIKKINGSGEVAAR!

Houd kleine onderdelen en verpakkingsmateriaal uit de buurt van kinderen!



WIJZIGINGEN AAN HET PRODUCT

Breng nooit wijzigingen aan het product aan! Door wijzigingen vervalt de garantie en kan het product onveilig of in het ergste geval zelfs gevaarlijk worden.

ALGEMENE INFORMATIE

- Zorg ervoor dat het product voor het gebruik volledig gemonteerd is. Controleer of alle schroeven en bouten zijn aangedraaid en herhaal deze controle regelmatig.
- Draai de schroeven niet te vast aan, te vaste schroeven kunnen het materiaal beschadigen en scheuren veroorzaken.
- **LET OP!** Houd kleine kinderen tijdens de montage uit de buurt, gevaar voor letsel!
- **BEKNELLINGSGEVAAR!** Houd uw vingers en ledematen uit de buurt van bewegende delen.

TIPS VOOR TRANSPORT

- De hond moet rechtop in de box kunnen staan, lekker kunnen liggen en gemakkelijk van houding kunnen veranderen.
- De box mag niet veel groter zijn dan de hond zodat deze bij abrupte rem- of stuurmanoeuvres of bij een ongeval goed beschermd blijft en niet door de box wordt geslingerd.
- De transportbox moet de hond goed zicht naar buiten geven.
- Er moet voldoende luchtcirculatie in de transportbox mogelijk zijn.
- Om uw hond zich op zijn gemak te laten voelen, kunt u een zacht dekenje of een vertrouwd speeltje in de transportbox leggen.
- De transportbox is niet geschikt voor langdurige huisvesting van het dier.

- Plaats de transportbox in de kofferbak tegen de achterbank aan en zorg ervoor dat deze niet kan wegglijden. Zet de transportbox bovendien vast met spanbanden of een antislipmat.
- De hondenriem moet voor transport worden verwijderd om te voorkomen dat de hond tijdens de reis wordt gewurgd.
- Honden mogen niet in de auto worden achtergelaten als het erg warm is.



BEOOGD GEBRUIK

Het artikel is ontwikkeld voor het vervoeren van honden. Gebruik het product alleen voor het beoogde doel. De fabrikant aanvaardt geen aansprakelijkheid voor schade als gevolg van onbeoogd gebruik. Elke wijziging aan het product kan een negatieve invloed hebben op de veiligheid, gevaren veroorzaken en de garantie ongeldig maken.

Alleen voor huishoudelijk gebruik en niet voor commerciële doeleinden.

UITPAKINSTRUCTIES

Open de doos en neem het product eruit. Controleer het product na het uitpakken op volledigheid en beschadigingen. Latere klachten kunnen niet in behandeling worden genomen.



ONDERHOUDSINSTRUCTIES

Gebruik voor het reinigen een spons en warm zeepsop. Gebruik geen reinigingsmiddelen die oplosmiddelen bevatten of wasmiddelen, zoals bleekmiddel, aangezien deze het product kunnen beschadigen. Eventuele verdere informatie voor de verzorging vindt u op het product. Regelmatige reiniging, controle en onderhoud verhogen de veiligheid en de levensduur van het artikel.



VERWIJDERING

Voer aan het einde van de lange levensduur van het product de waardevolle grondstoffen op de juiste manier af, zodat een goede recycling kan plaatsvinden. Als u niet zeker weet wat u moet doen, helpen de plaatselijke afvalverwerkingsbedrijven of recyclingcentra u graag verder.

INSTRUKCJA

Szanowni Klienci,

dziękujemy, że zdecydowali się Państwo na zakup naszego produktu. Decydując się na jeden z naszych markowych produktów, dokonali Państwo dobrego wyboru. W celu spełnienia wysokich standardów jakościowych nasze artykuły poddawane są regularnym kontrolom i zawsze spełniają wysokie wymogi Unii Europejskiej.



PRZECZYTAĆ INSTRUKCJĘ OBSŁUGI. WAŻNA WSKAZÓWKA: ZACHOWAĆ W CELU PÓŹNIEJSZEGO UŻYCIA!

Przed pierwszym użyciem należy dokładnie przeczytać całą instrukcję. Prosimy zachować tę instrukcję w celu jej późniejszego użycia. W razie przekazania produktu innemu użytkownikowi należy przekazać mu także tę instrukcję.



UWAGA! POTENCJALNE NIEBEZPIECZEŃSTWO!

Przestrzegać wskazówek dotyczących bezpieczeństwa i instrukcji montażu, aby uniknąć ryzyka urazów lub uszkodzenia produktu.



NIEBEZPIECZEŃSTWO UDUSZENIA!

Trzymać drobne części i materiał opakowaniowy z dala od dzieci!



MODYFIKACJE PRODUKTU

Nigdy nie dokonywać modyfikacji produktu! Wskutek modyfikacji wygasa gwarancja, a produkt może stać się niesprawny lub, w najgorszym wypadku, nawet niebezpieczny.

WSKAZÓWKI OGÓLNE

- Przed użyciem należy upewnić się, że produkt jest w pełni zmontowany. Sprawdzić, czy wszystkie śruby i bolce są dokręcone, i regularnie to kontrolować.
- Nie należy wkręcać śrub zbyt mocno, ponieważ może to skutkować uszkodzeniem materiału i powstaniem pęknięć.
- **UWAGA!** Małe dzieci nie powinny znajdować się w pobliżu podczas montażu, ryzyko zranienia!
- **NIEBEZPIECZEŃSTWO PRZYGNIECENIA!** Unikać kontaktu palców i kończyn z ruchomymi częściami produktu.

WSKAZÓWKI DOTYCZĄCE TRANSPORTU

- Pies musi mieć możliwość stania w transporterze w pozycji wyprostowanej, wygodnego leżenia i łatwej zmiany pozycji.
- Transporter nie może być dużo większy od psa, aby pies był dobrze chroniony w przypadku gwałtownego hamowania, skręcania lub w razie wypadku, i aby pies nie został z niego wyrzucony.
- Transporter powinien zapewniać psu dobry widok na zewnątrz.
- Wewnątrz transportera należy zapewnić dostateczną cyrkulację powietrza.
- Aby pies czuł się dobrze, do transportera można włożyć miękki koc lub znaną mu zabawkę.
- Transporter nie nadaje się do długotrwałego przetrzymywania zwierzęcia.

- Umieścić transporter w samochodzie, opierając go o oparcie kanapy na tylnym siedzeniu i upewnić się, że się nie przesunie. Transporter należy dodatkowo zabezpieczyć pasami mocującymi lub matą antypoślizgową.
- Smycz psa należy zdjąć przed transportem, aby pies nie został uduszony podczas podróży.
- Gdy jest bardzo gorąco, psów nie wolno zostawiać w samochodzie.



UŻYTKOWANIE ZGODNIE Z PRZEZNACZENIEM

Produkt jest przeznaczony do transportu psów. Stosować produkt tylko zgodnie z jego przeznaczeniem. Producent nie odpowiada za szkody powstałe wskutek niewłaściwego użytkowania. Wszelkie modyfikacje produktu mogą negatywnie wpłynąć na bezpieczeństwo jego użytkowania, spowodować zagrożenia i prowadzą do wygaśnięcia gwarancji.

Produkt jest przeznaczony tylko do użytku domowego i niekomercyjnego.

ROZPAKOWANIE

Otworzyć karton i wyjąć produkt. Po rozpakowaniu skontrolować produkt pod względem kompletności lub uszkodzeń. Późniejsze reklamacje nie będą akceptowane.



KONSERWACJA I PIELĘGNACJA

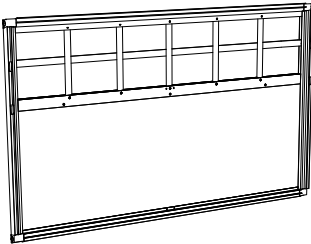
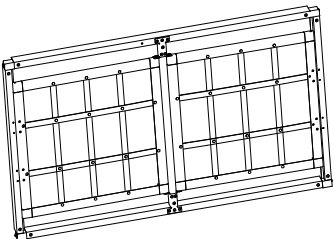
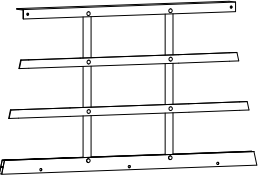


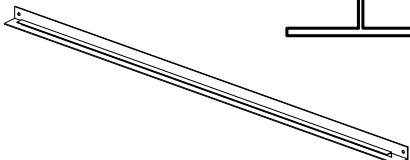

Do czyszczenia używać gąbki i ciepłej wody z mydłem. Nie stosować środków czyszczących lub myjących zawierających rozpuszczalniki, np. wybielaczy, ponieważ mogą one uszkodzić produkt. Ewentualne dalsze zalecenia dotyczące pielęgnacji znajdują się na produkcie. Regularne czyszczenie, kontrola i konserwacja zwiększają bezpieczeństwo i żywotność produktu.

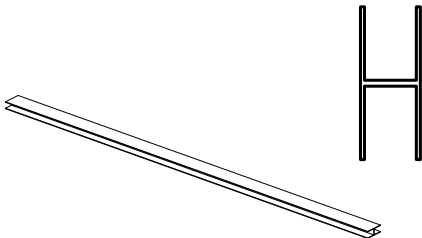
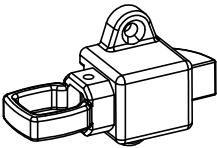
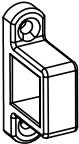





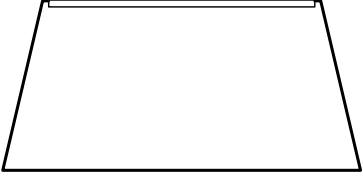
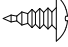

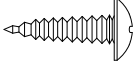
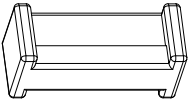
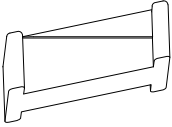
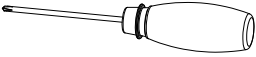
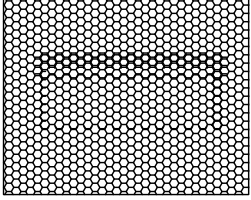
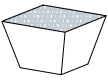
UTYLIZACJA

Na końcu długiego okresu żywotności produktu należy odpowiednio zutylizować cenne surowce, tak by możliwy był ich recykling. W razie braku wiedzy, jak to zrobić, można skonsultować się z lokalnymi podmiotami zajmującymi się usuwaniem odpadów lub przetwarzaniem surowców wtórnych.

TEILELISTE / PARTS LIST / LISTE DES PIÈCES / ELENCO DELLE PARTI / LISTA DE PIEZAS / LIJST VAN ONDERDELEN / LISTA CZĘŚCI

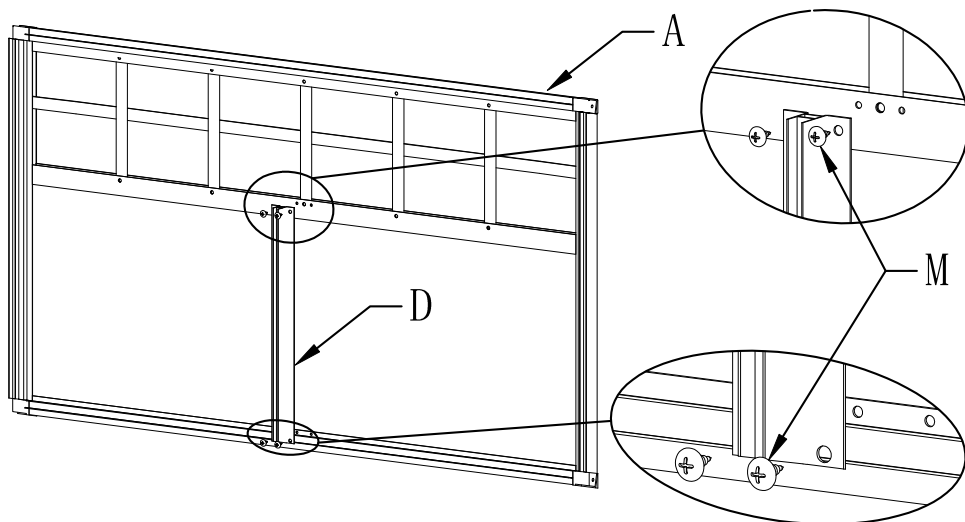
	NO.	STK
	A	1
	B	1
	C	2
 	D	1
 	E	2

		NO.	STK
		F	1
		G	4
		H	4
868 x 418 mm		I	1
645 x 434 mm		J	2
652 x 200 mm		K	2

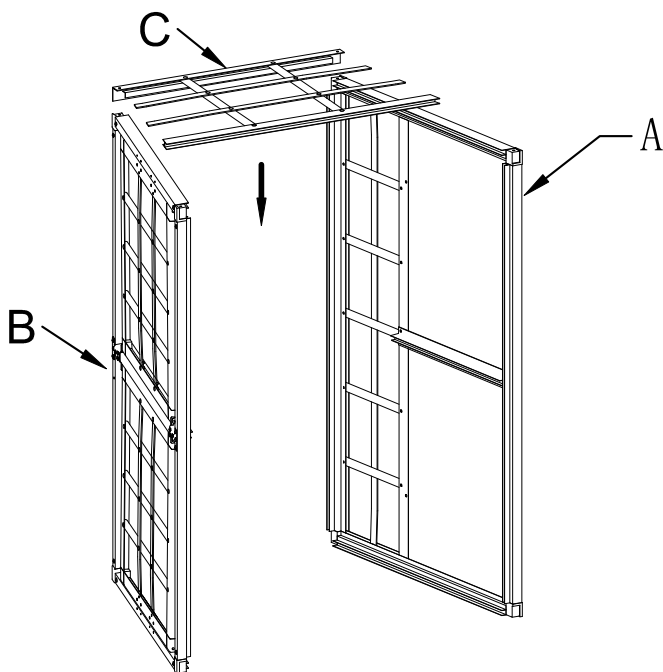
		NO.	STK
633 x 300 mm		L	1
4 x 10 mm		M	4
4 x 15 mm		N	16
5 x 18 mm		O	8
		P	2
		Q	8
		R	1
645 x 520 mm		S	2
		T	2

AUFBAU / CONSTRUCTION / CONSTRUCTION / COSTRUZIONE / CONSTRUCCIÓN /
CONSTRUCTIE / KONSTRUKCJA

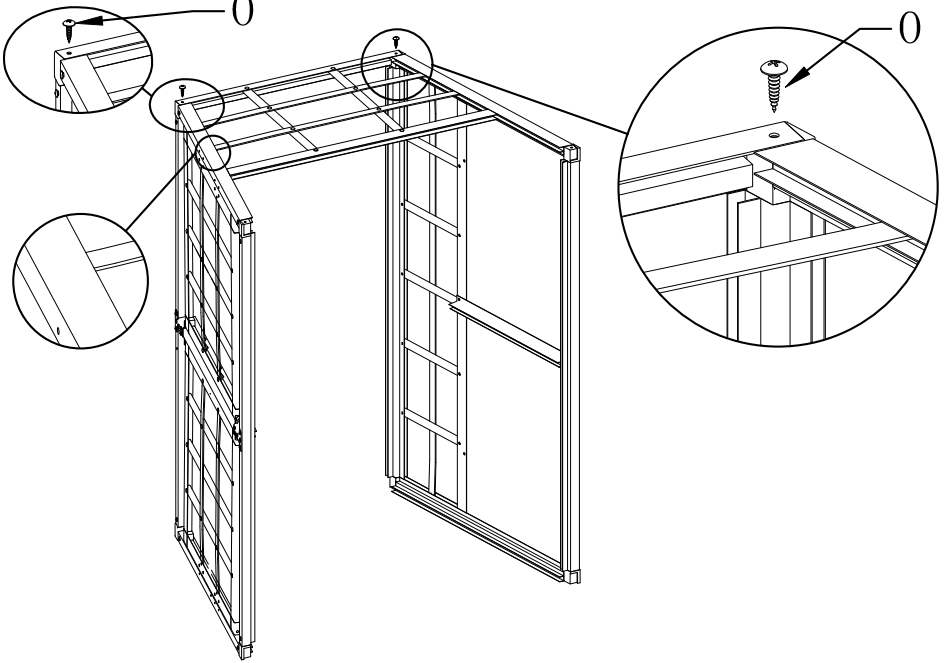
1.



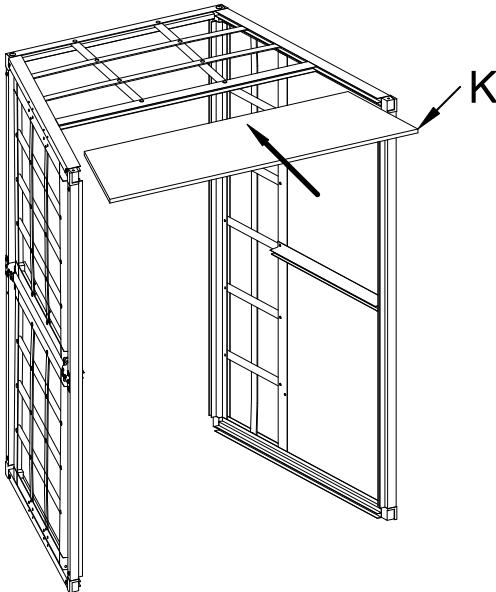
2.



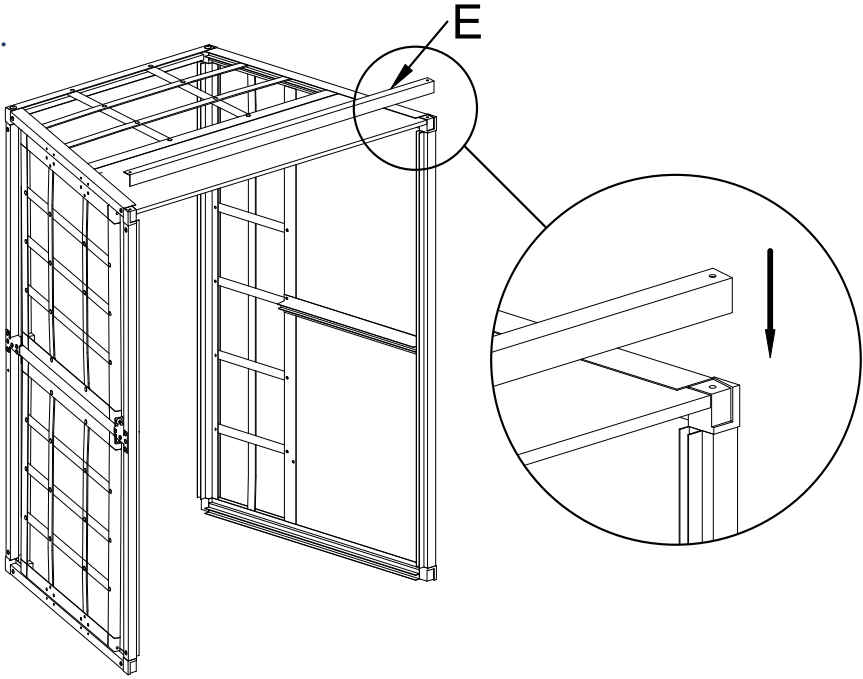
3.



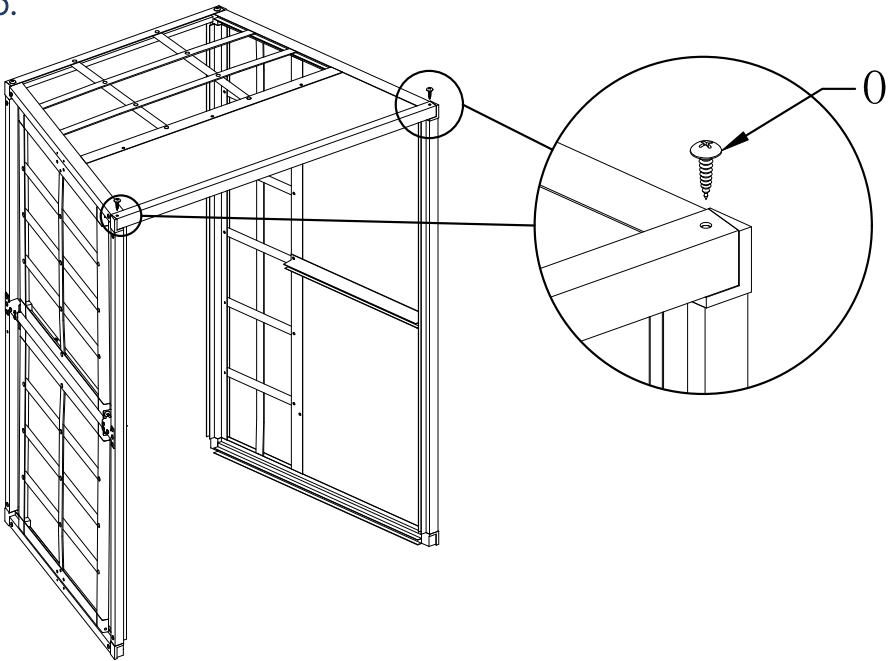
4.



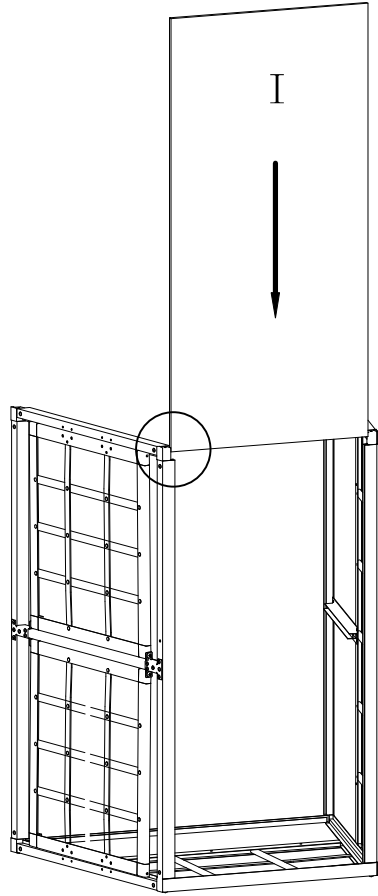
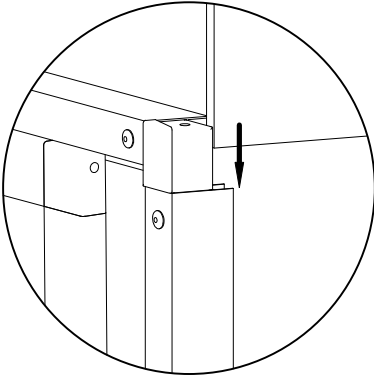
5.



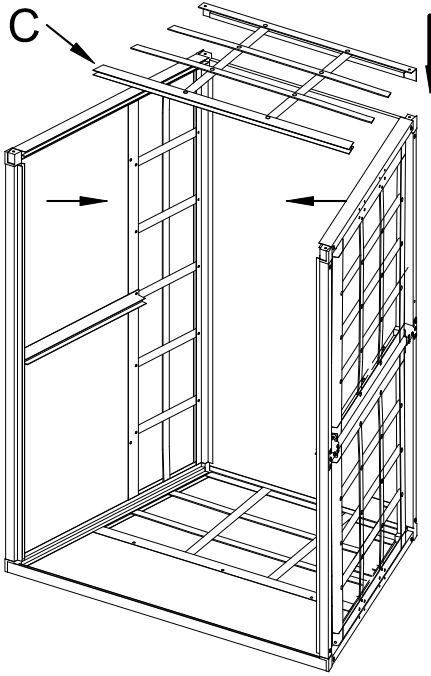
6.



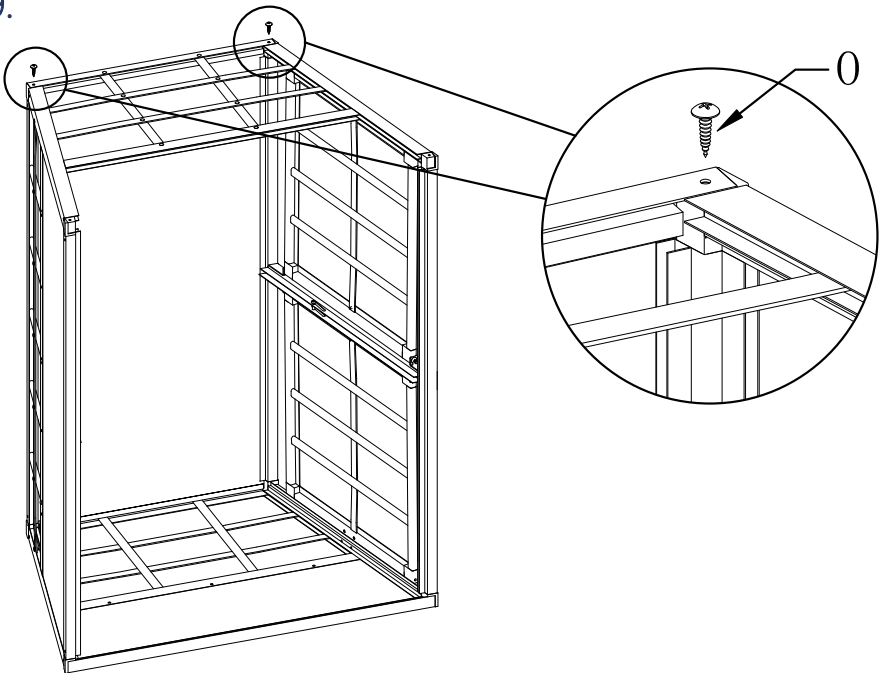
7.



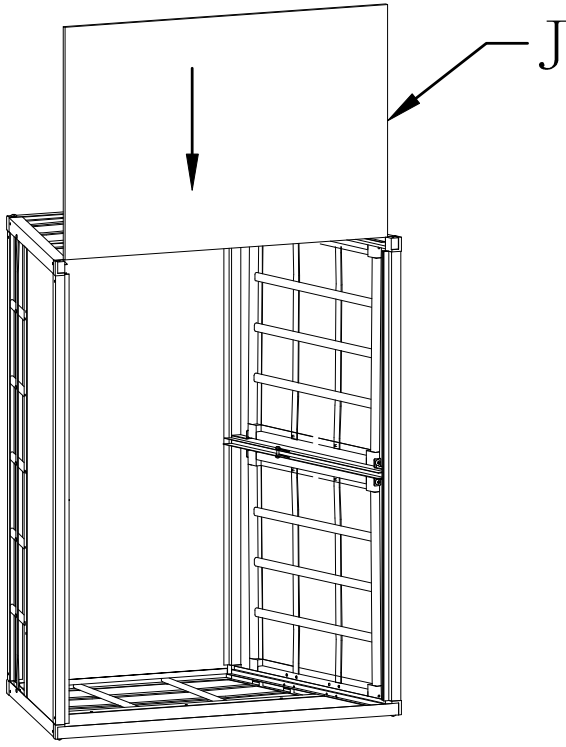
8.



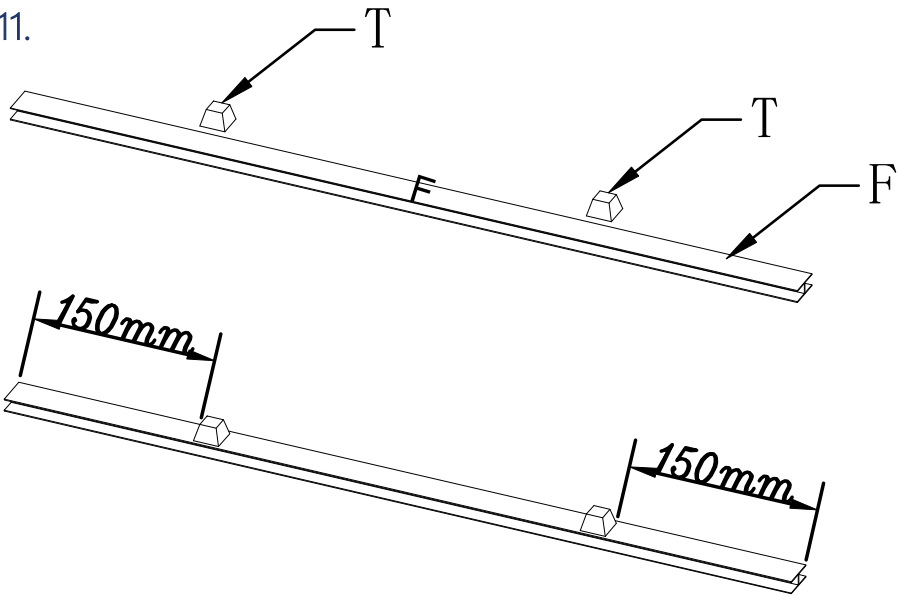
9.



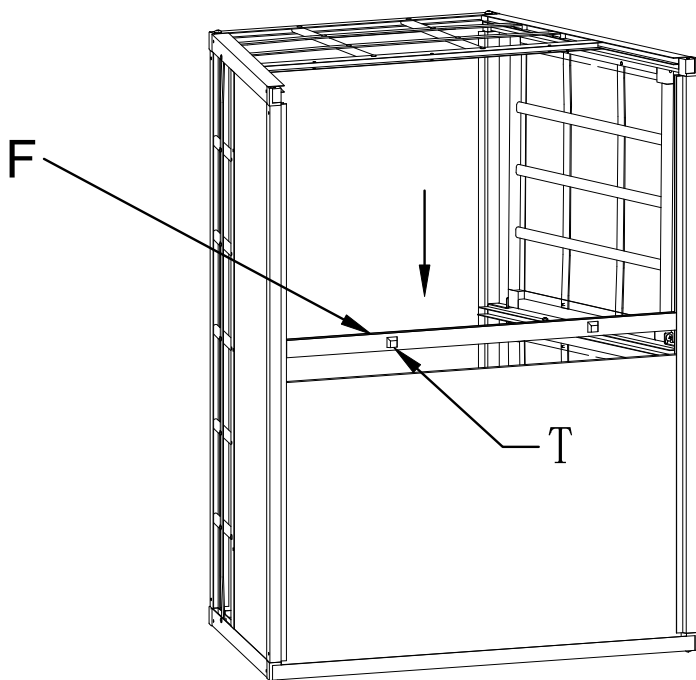
10.



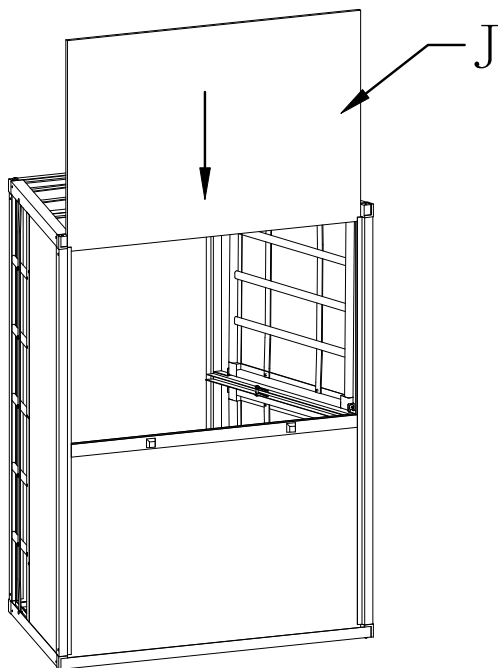
11.



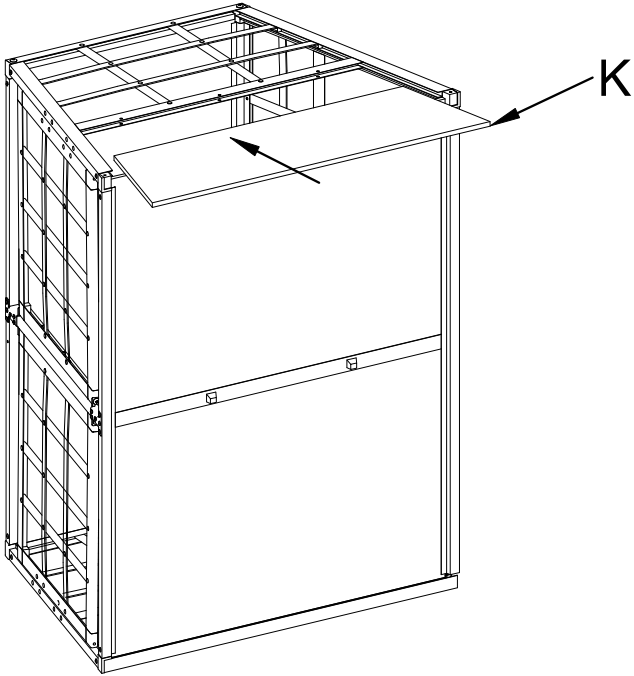
12.



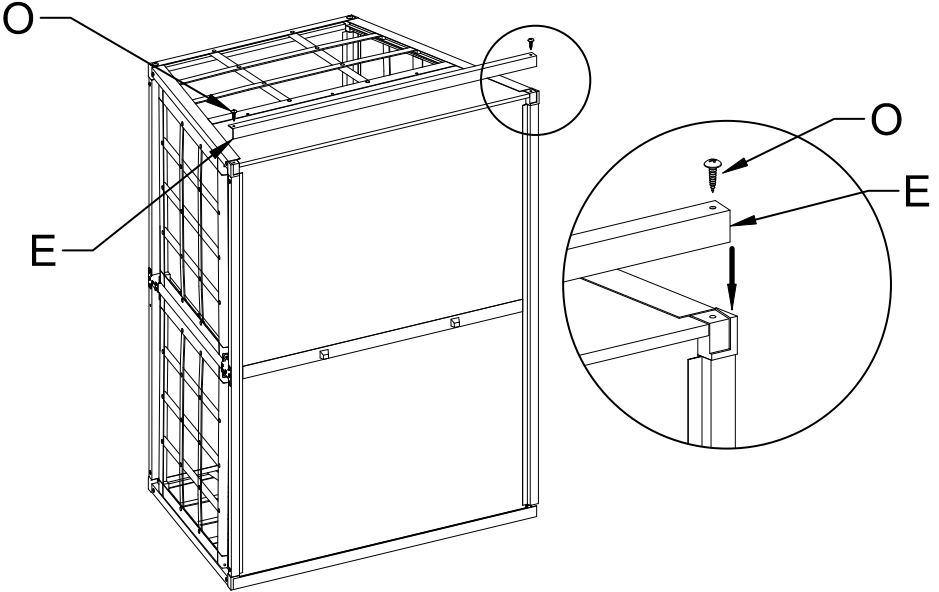
13.



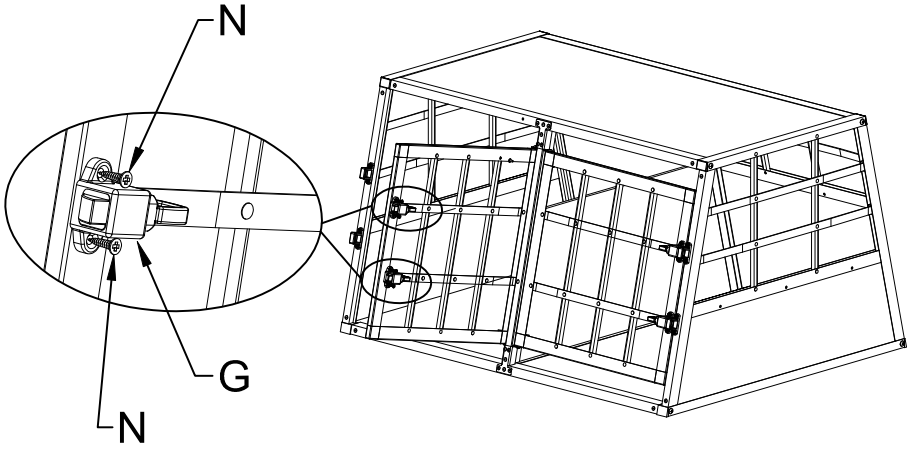
14.



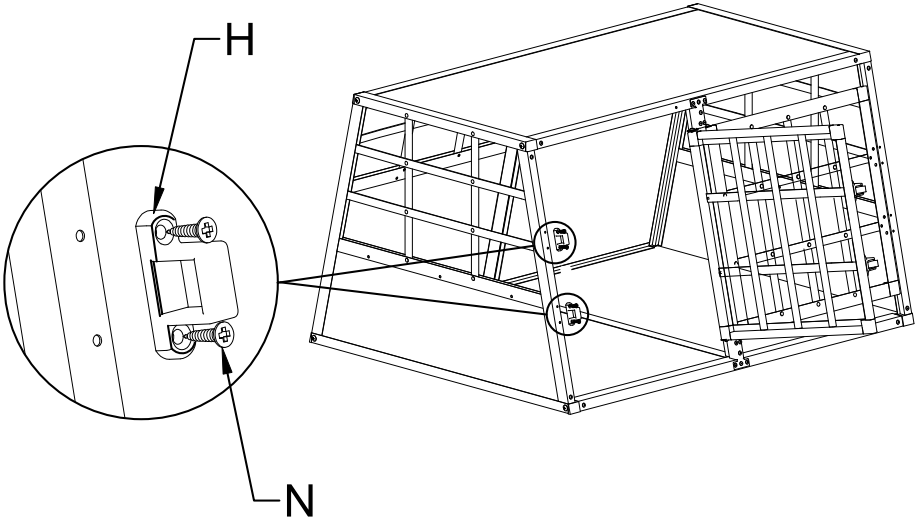
15.



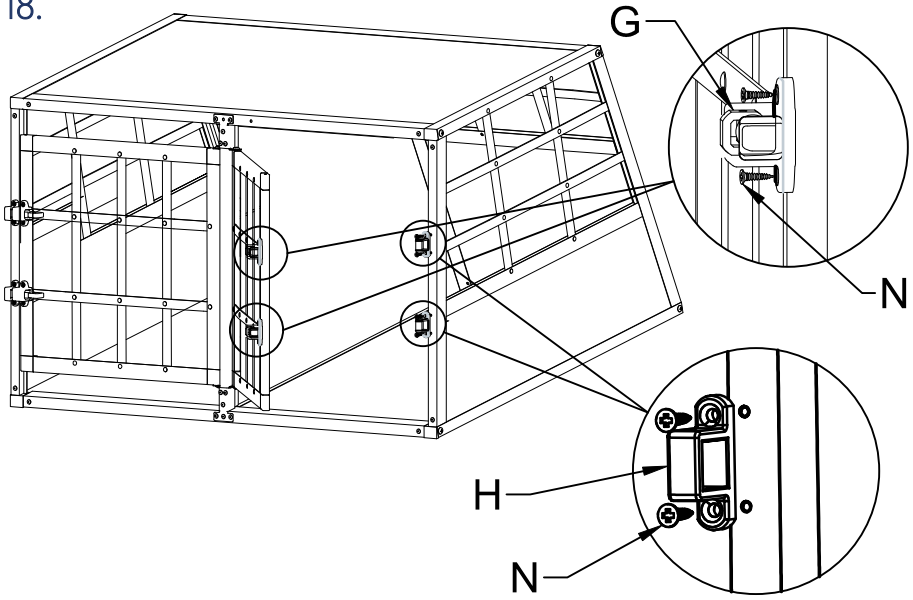
16.



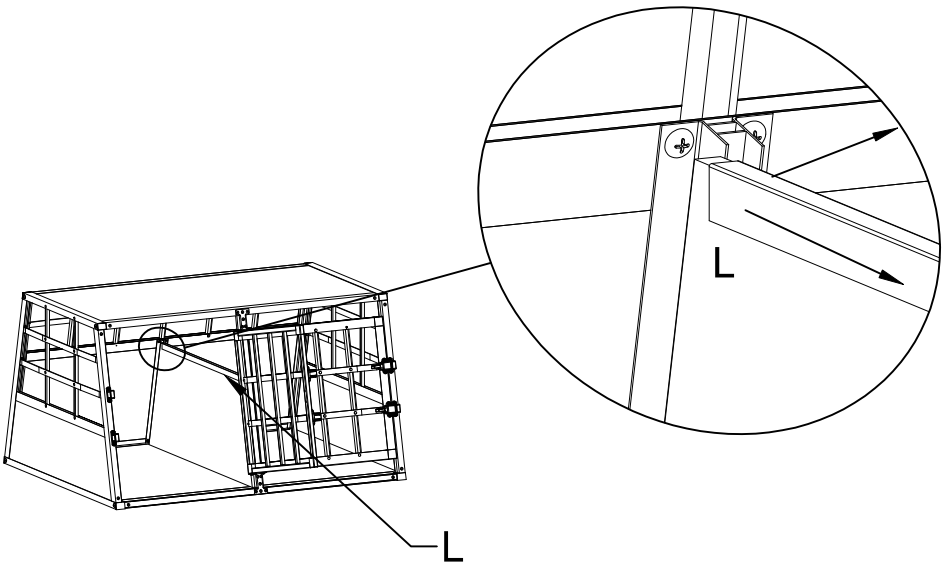
17.



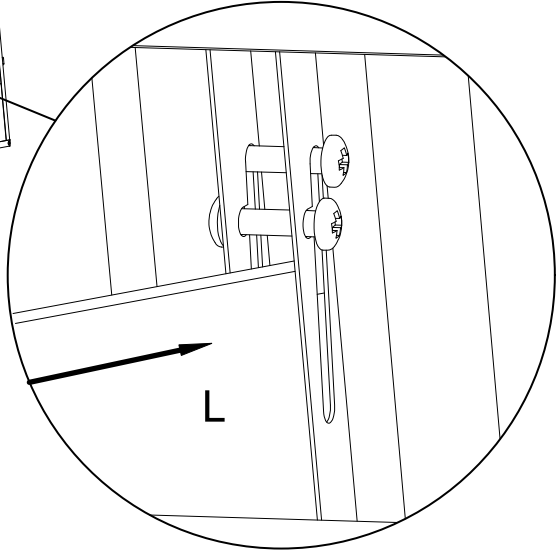
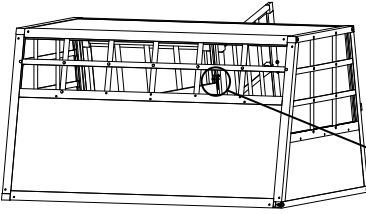
18.



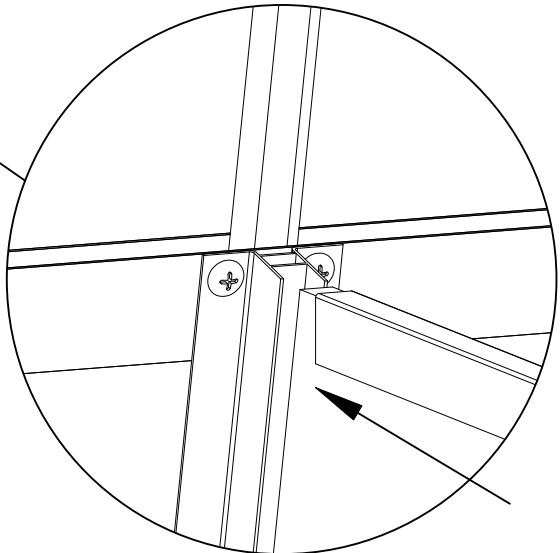
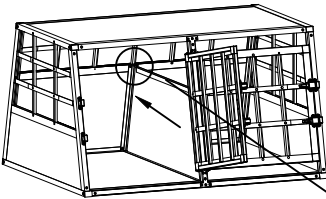
19.



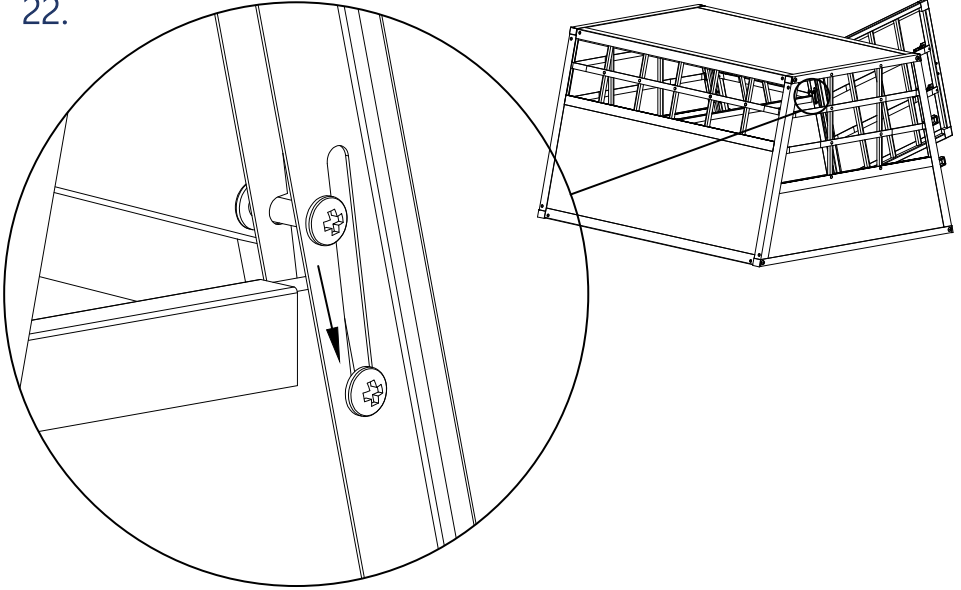
20.



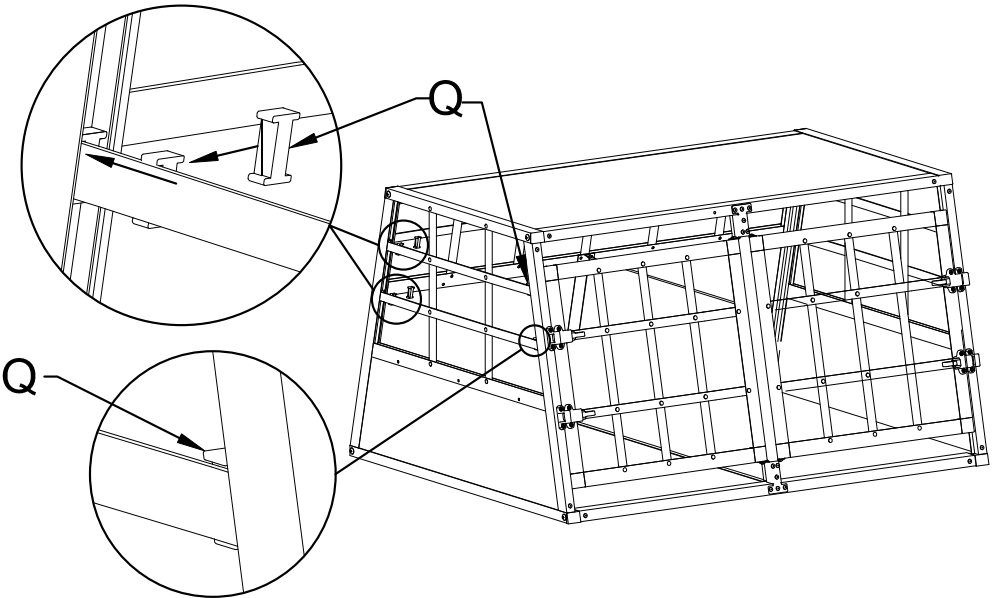
21.



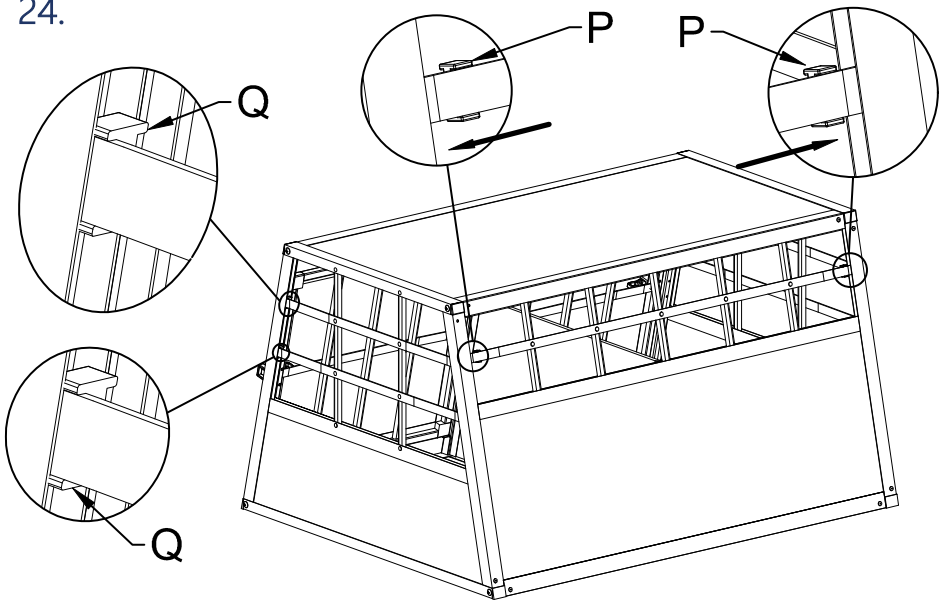
22.



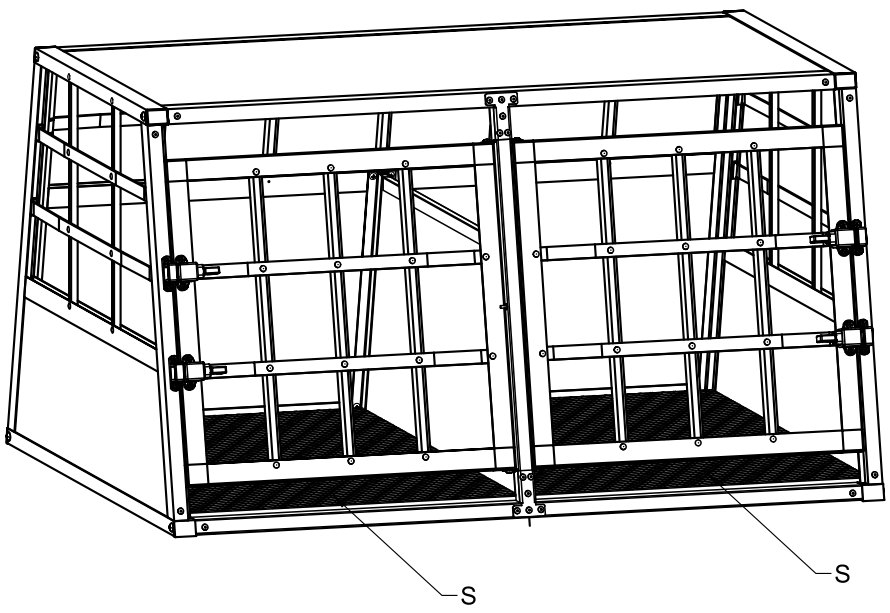
23.



24.



25.



SERVICEPORTAL

DE

Für jede Art Service, Reklamationen und technischen Support können Sie sich vertrauensvoll an unsere geschulten Mitarbeiter wenden.

EN

For any kind of service, complaints and technical support, you can confidently turn to our trained staff.

FR

Pour tout type de service, réclamations et assistance technique, vous pouvez vous adresser en toute confiance à notre personnel qualifié.

IT

Per qualsiasi tipo di servizio, reclami e supporto tecnico, puoi rivolgerti con fiducia al nostro personale qualificato.

ES

Para cualquier tipo de servicio, quejas y soporte técnico, puede contactar con confianza a nuestro personal capacitado.

NL

U kunt bij ons geschoolde personeel terecht voor elke vorm van service, klachten en technische ondersteuning.

PL

Przy serwisowaniu, reklamacjach i wsparciu technicznym mogą Państwo liczyć na naszych przeszkolonych pracowników.