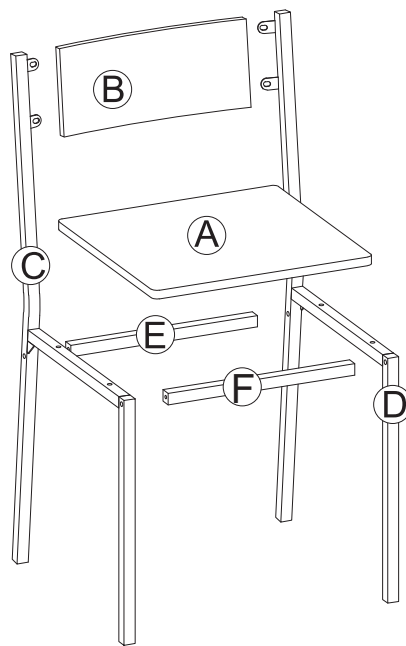
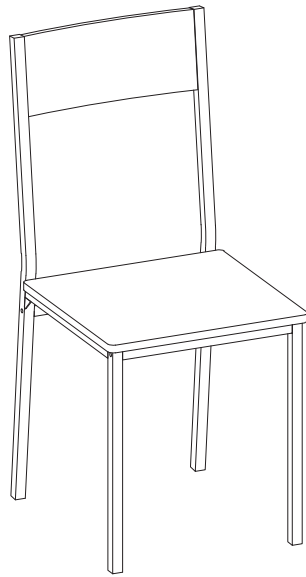


# ASSEMBLY INSTRUCTIONS

Please read the instructions fully before assembly. These instructions include important information which could ensure correct assembly. We have been working on providing high quality products for you. However, in the rare instance that your product is defective, missing parts or there are some issues, please don't hesitate to contact our customer service to submit parts requirements, assembly suggestion, or warranty claims, and we will give the best solution as soon as possible. If necessary, we need you to provide some more clear pictures of the issue.




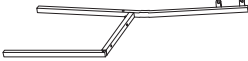

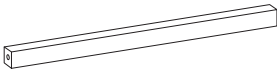
Wir danken ihnen für den einkauf ! Wir haben daran gearbeitet, Ihnen Produkte mit hoher Qualität anzubieten. Im seltenen Fall, dass Ihr Produkt beschädigt ist, Teile fehlen oder Sie auf Probleme bei der Montage stoßen, wenden Sie sich damit bitte an unseren Kundendienst, um die fehlendes Teile, die Montagevorschläge und die Garantieansprüche zu erreichen. Wir werden Ihnen die beste Lösung schnellstmöglich anbieten. Um Ihr Problem schneller zu lösen bitte stellen Sie uns einige Bilder zur Verfügung, die das Produktproblem deutlich widerspiegeln können. Vielen Dank!



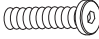



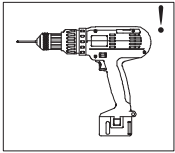
×4

part list

hardware list

	
A×4PCS	B×4PCS
	
C×4PCS	D×4PCS
	
E×4PCS	F×4PCS

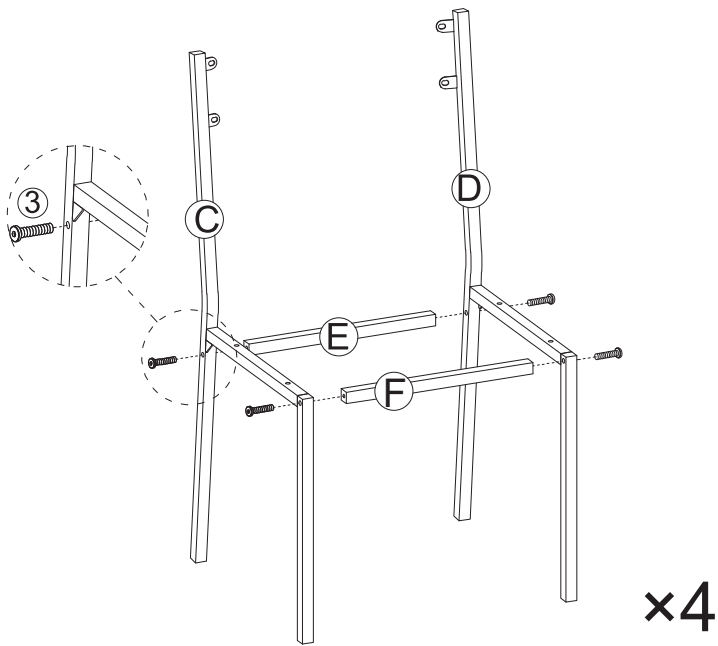
	
M4×12mm	M4×35mm
①×16PCS	②×16PCS
	
M6×35mm	M5
③×16PCS	④×1PC



PLEASE BE CAREFUL DO NOT DAMAGE THE HOLE POSITION WHEN YOU USE POWER TOOLS !

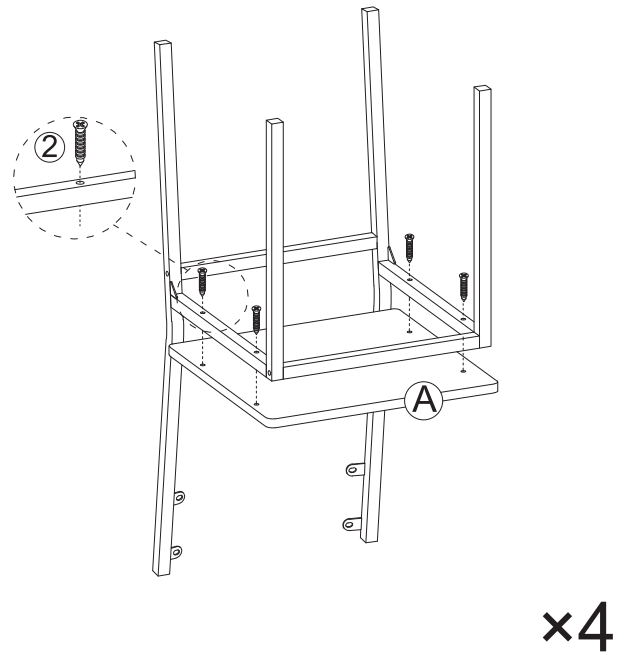
### Step 1

  
M6×35mm  
③×16PCS



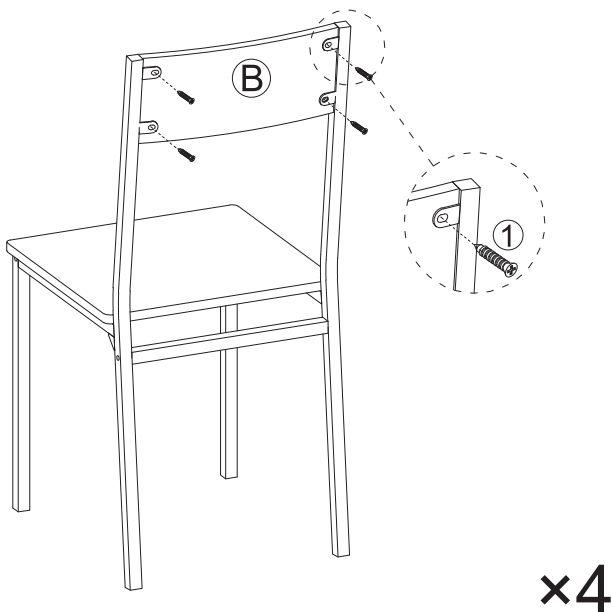
### Step 2

  
M4×35mm  
②×16PCS



### Step 3

  
M4×12mm  
①×16PCS



### Step 4

