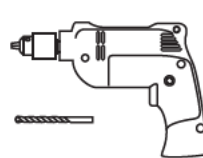
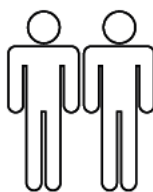


Montageanweisung / Installation instructions / Instruction de montage / Istruzioni di montaggio  
 montagehandleiding / Instrukcja montażu / Montaj talimatlar / Osszeszerelési útmutató / Nàvod k montáži /  
 Nàvod na montáž / Instrucțiune de montaj / Инструкция по монтажу / Montaj talimatina / Monteringsanvisningar  
 Upute za montažu / Instrucciones de Montaje / Navodila za montažo



**D** – bitte lesen sie diese montageanleitung gut durch,  
 Da wir für fehler, die durch falsche montage entstehen,  
 Keine haftung übernehmen!

**Gb** – please read these installation instructions  
 Through carefully as we cannot accept any liability  
 For faults occurring as a result of incorrect installation!

**Cz** – přečtěte si prosím pozorně tento návod k montáži,  
 Aby jste předešli chybám vzniklých špatnou montáží,  
 Za které neručíme!

**F** – veuillez lire attentivement cette notice de montage,  
 Car nous déclinons toute responsabilité en cas d'erreurs  
 Découlant d'un montage erroné !

**I** – prego leggere attentamente le istruzioni per il montaggio,  
 Poiché decliniamo qualsiasi responsabilità  
 Per difetti derivanti da montaggio errato.

**S** - läs monteringsanvisningarna noggrant.  
 Vi avsäger oss allt ansvar för defekter som  
 Uppstår p.g.a. Felaktig montering.

**Hr** – pažljivo pročitajte upute za montažu,  
 Jer otklanjamo svaku odgovornost za pogreške  
 Nastale uslijed pogrešne montaže.

**Slo** – prosimo, da pozorno preberete navodila za montažo,  
 Saj zavračamo vsakršno odgovornost za napake,  
 Ki bi nastale zaradi napačne montaže.

**NI** – leest u alstublieft deze montagehandleiding goed door,  
 Voor fouten door verkeerde montage zijn wij niet verantwoordelijk.

**Pl** – prosze uwaznie zapoznac sie z instrukcja montazu,  
 Poniewaz nie ponosimy odpowiedzialnosci za niewlasciwy montaz.

**HU** – Kérjük, olvassa el figyelmesen  
 ezt az összeszerelési útmutatót,  
 mert a helytelen összeszerelésből  
 a dódó hibákért nem vállalunk felelősséget!

**SK** – Prosíme, dobre prečítajte si tento návod na montáž,  
 pretože nepreberáme žiadne ručenie za chyby,  
 ktoré vzniknú na základe chybnej montáže!

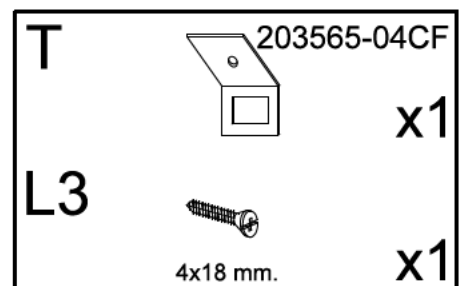
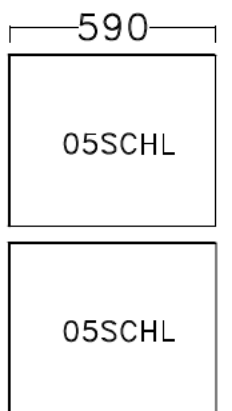
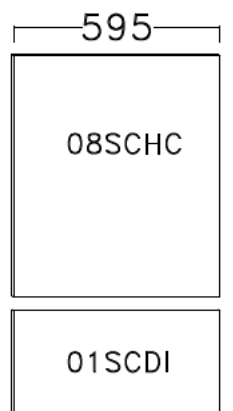
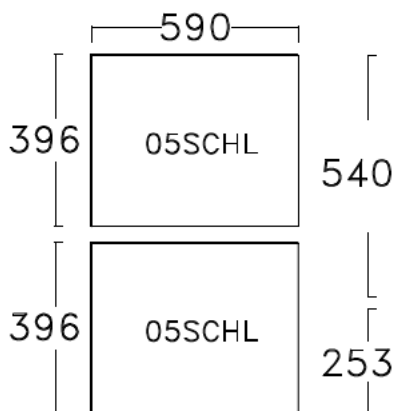
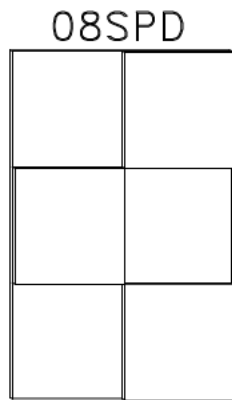
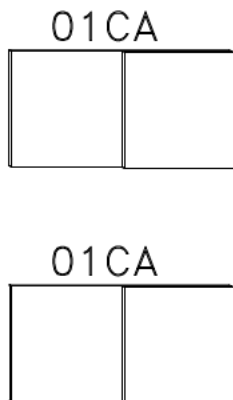
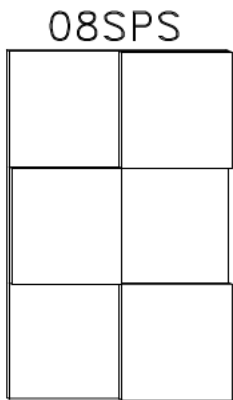
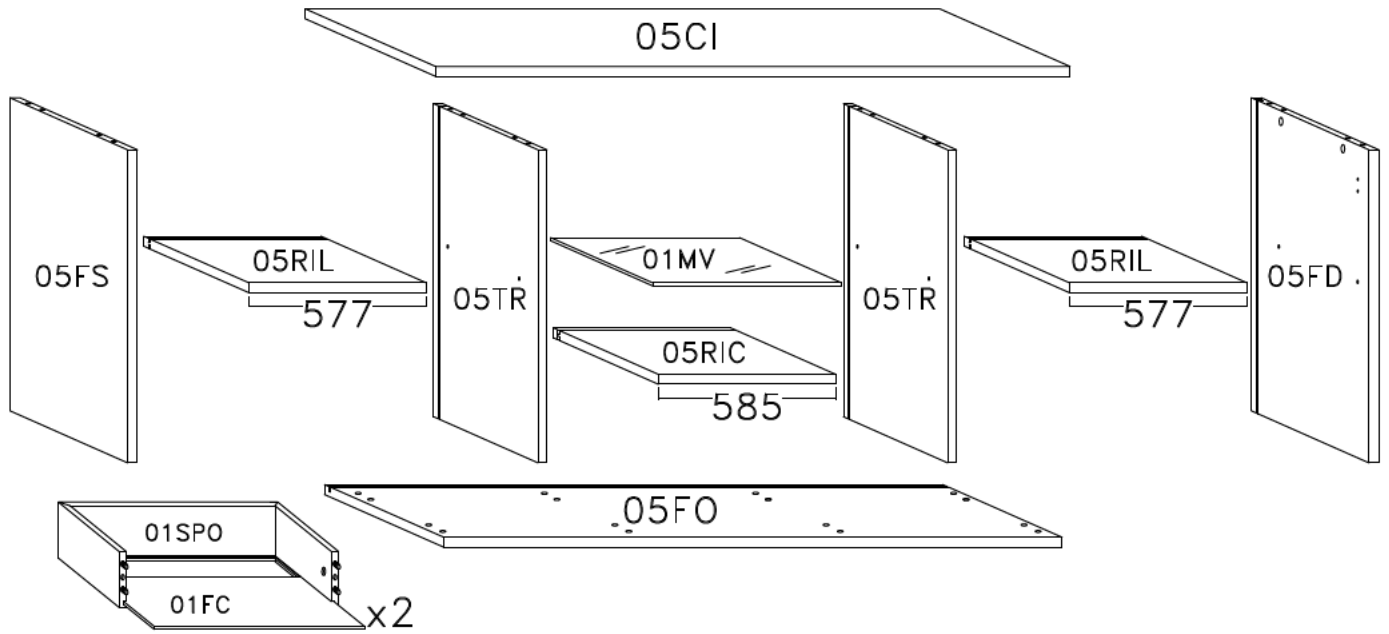
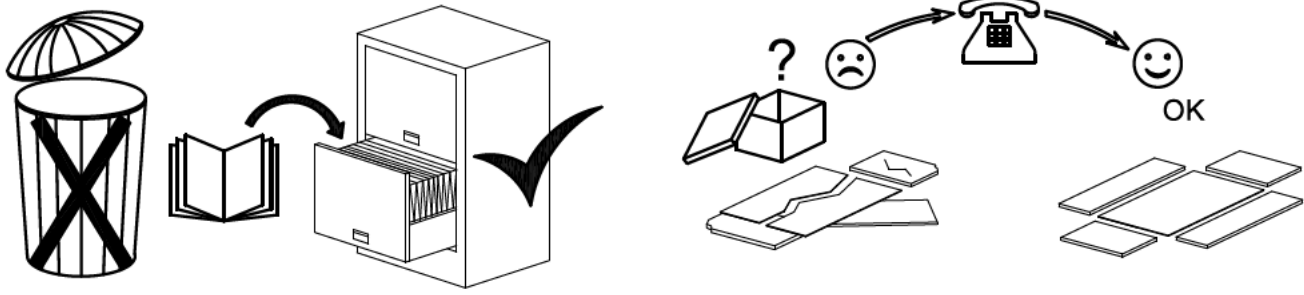
**RO** – Vă rugăm să cititi cu atenție aceste instrucțiuni  
 de montaj deoarece nu preluăm garanția pentru defecte  
 ce apar datorită unui montaj incorect!

**RUS** – Пожалуйста, внимательно ознакомьтесь ù  
 с данной инструкцией по монтажу, поскольку мы не  
 несем ответственности за ошибки, причиной которых  
 является неправильный монтаж.

**TU** – İlkonce kullanma klavuzunu iyi okuyun,  
 yalnis montaj yapasaniz bunun sorumlusu biz degiliz.

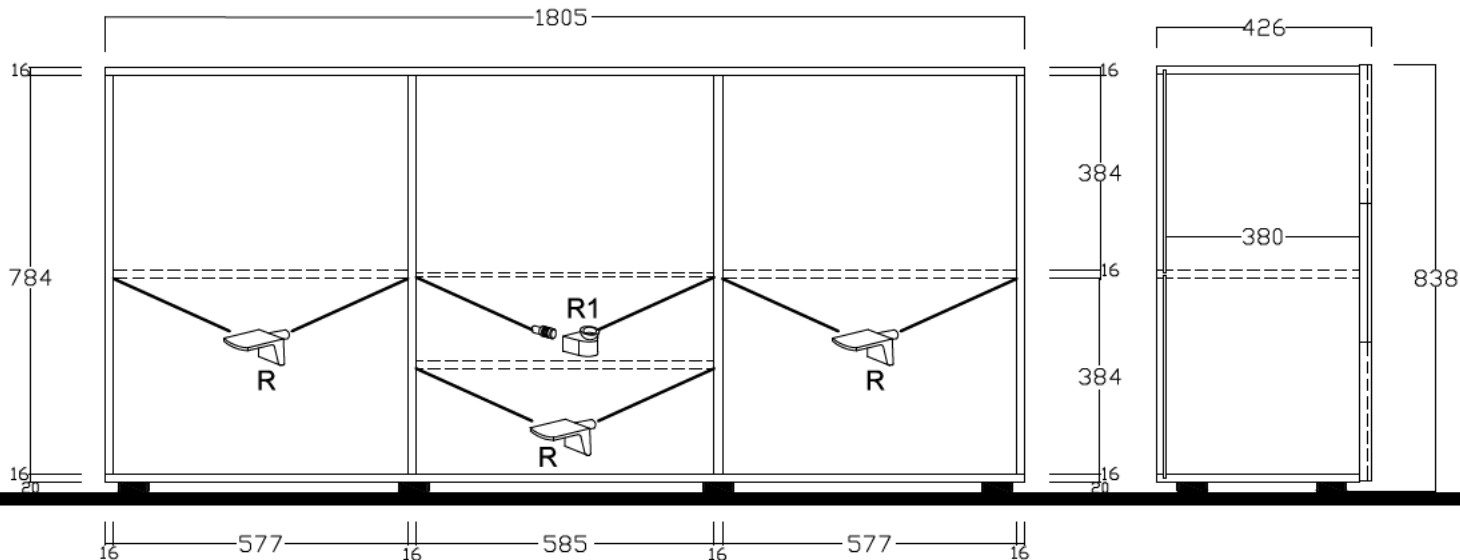
**ES** – Se ruega leer con atención las instrucciones  
 de montaje deibido a que declinamos cualquier  
 responsabilidad  
 por defectos derivados de un montaje erróneo.

# PARTI DI RICAMBIO - SPARE PARTS



**ONDERDELEN LYST-SERVICEKARTE-FORMULAIRE DEMANDES SAV-SPAREPARTS LIST-SCHEDA DI SERVIZIO**

**BESLAG-BESCHLAEGE - QUINCALLERIE - HARDWARE - FERRAMENTA**

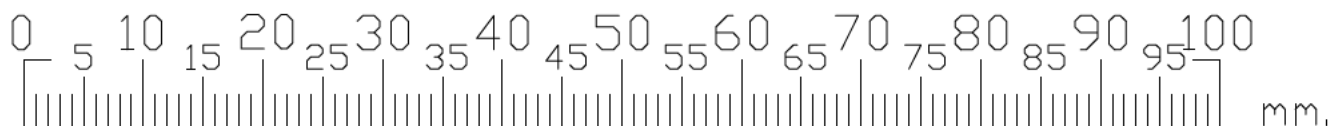


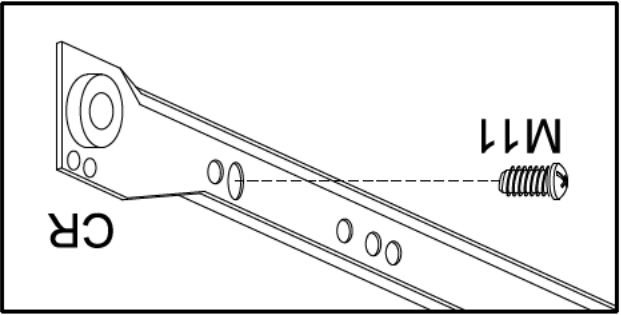
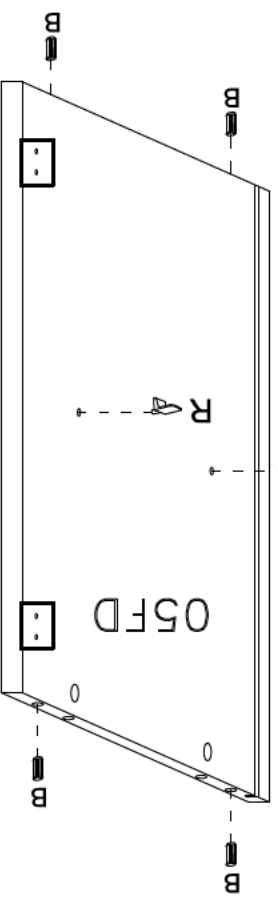
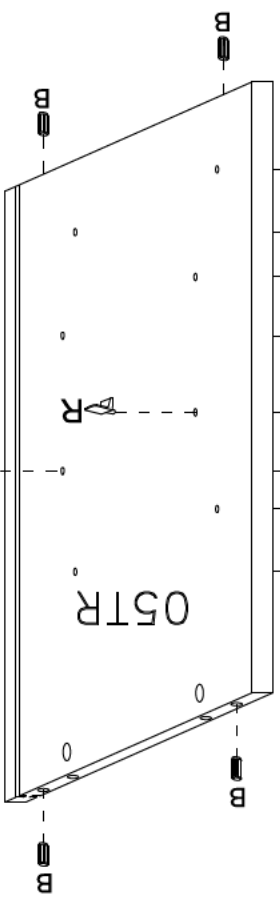
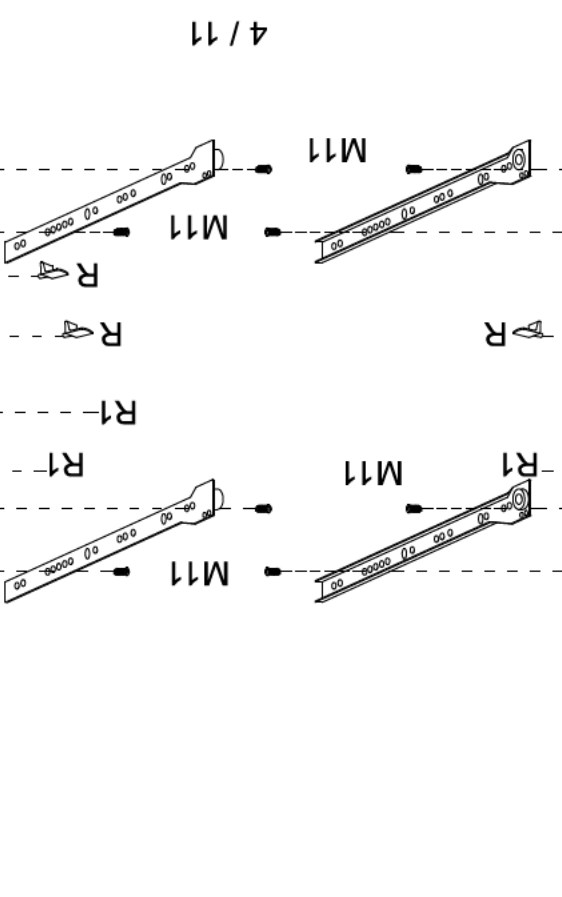
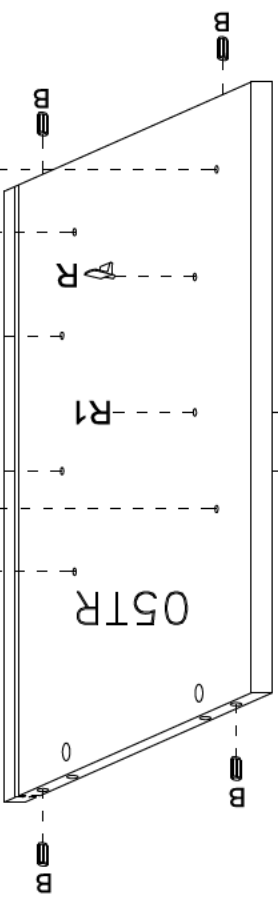
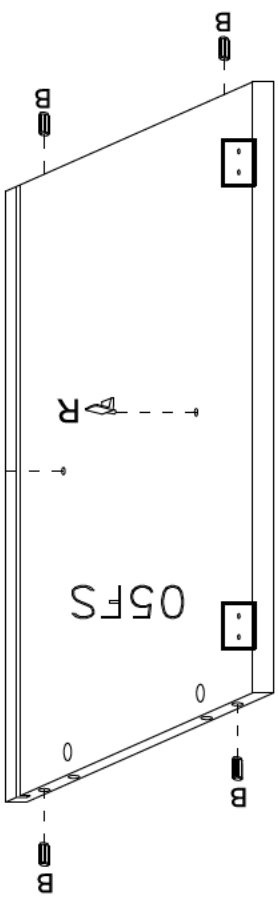
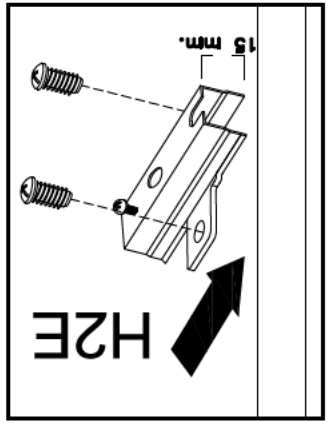
209008-07CF		L4530		4.5x30 mm.	x6
F		x40			
B		L3516		3x16 mm.	x8
	8x30 mm.	x16			
C		P			x6
	∅15 mm.	x8			
D		R			x12
		x8			
E		T20			x8
	7x60 mm.	x8	∅20 mm.		
R1		C1		531010-01SCFS	x8
		x4	∅12 mm.		
M11		D1			x8
	6x11 mm.	x8			

209008-08CC		H2E		15 mm.	x4
C0					x4
L15				4x15 mm.	x8

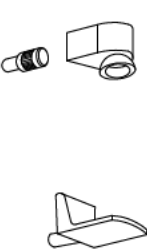
205124-06PIE		F21		∅ 60 mm h 20 mm	x6
--------------	--	-----	--	--------------------	----

209493-07GUI		CL			x2
CR					x2
DR					x2
DL					x2

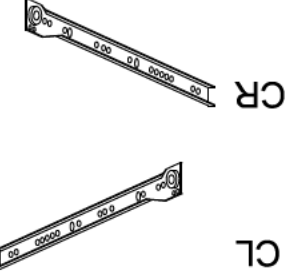




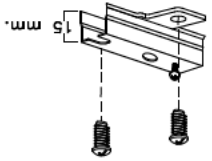
X12  
X8



X12  
X4



X2  
X2






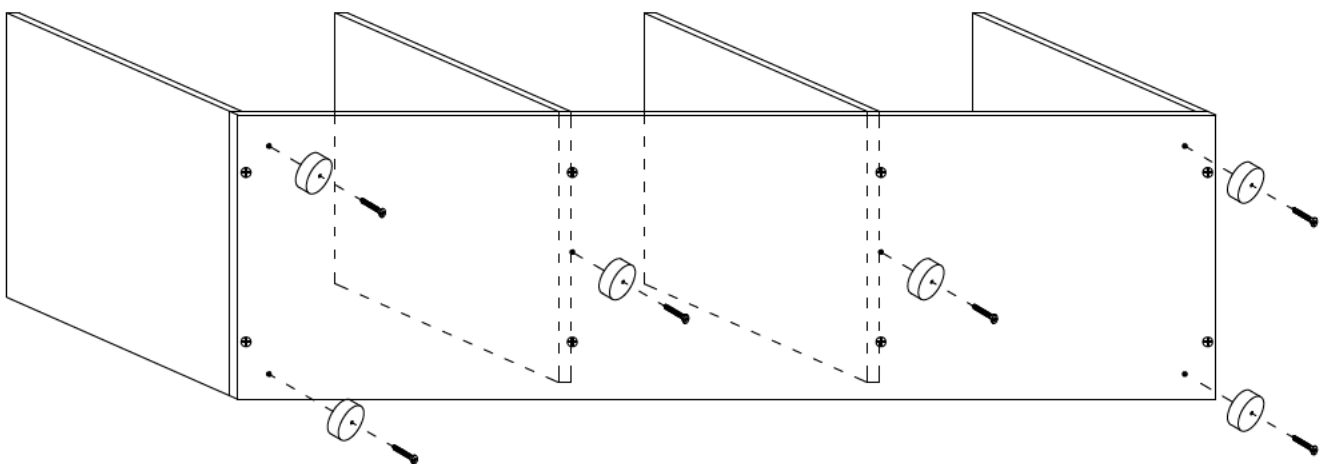
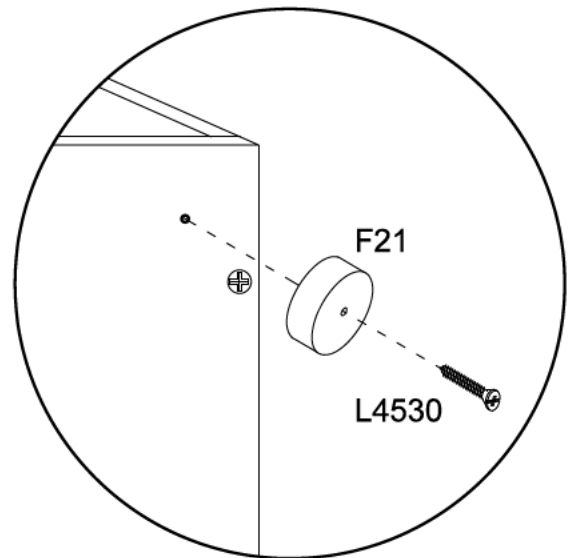
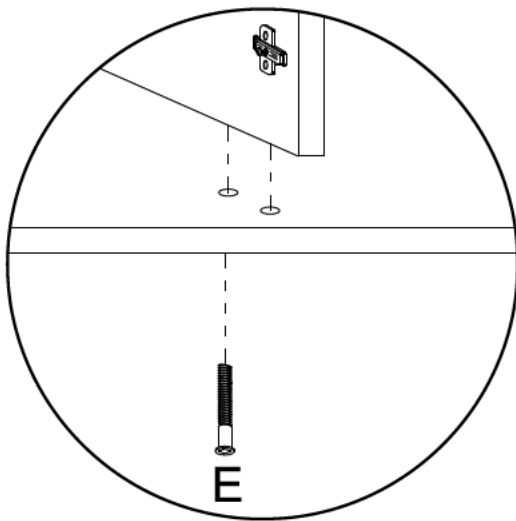
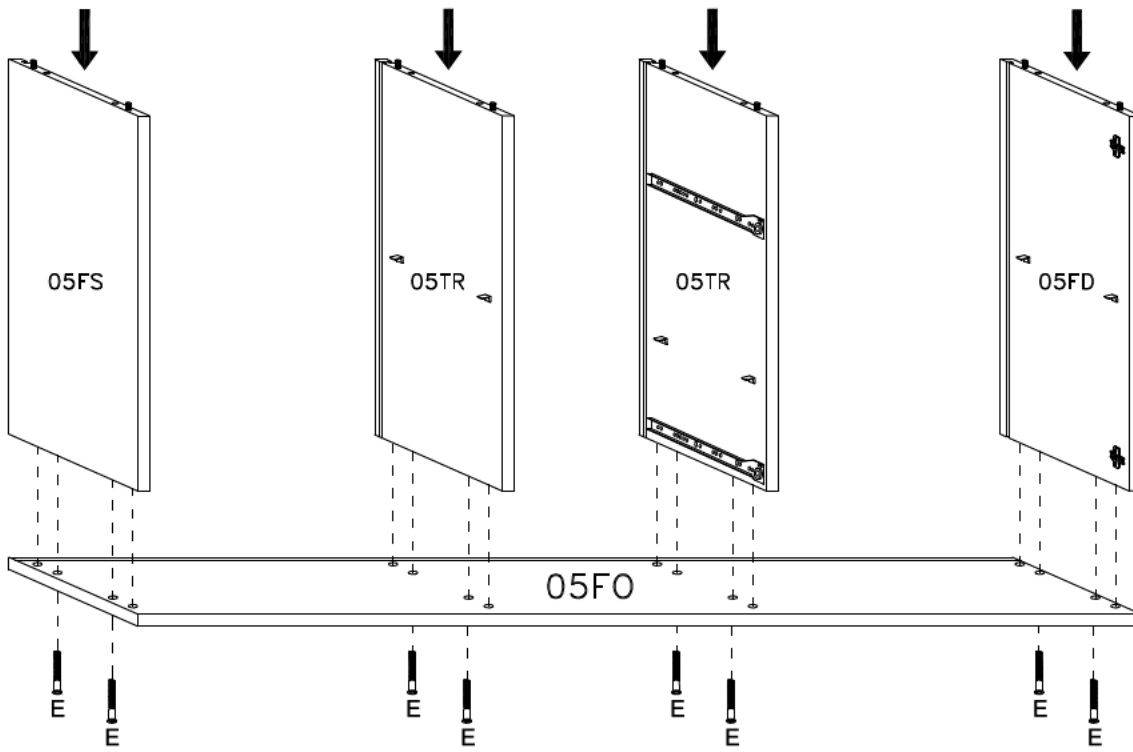
X4

H2E

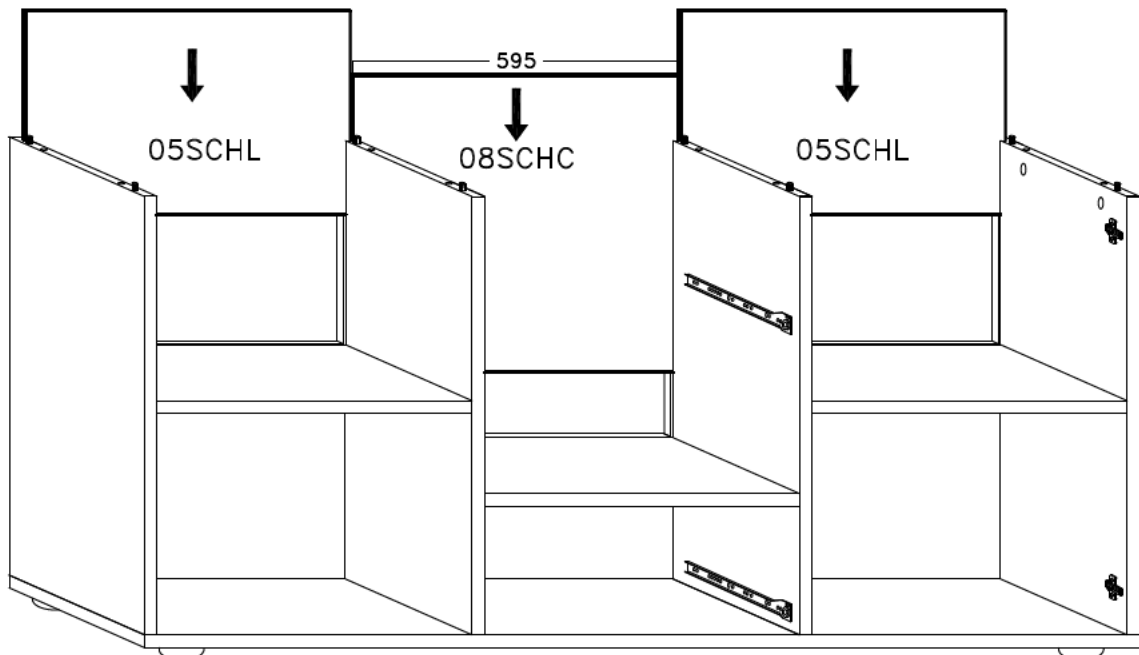
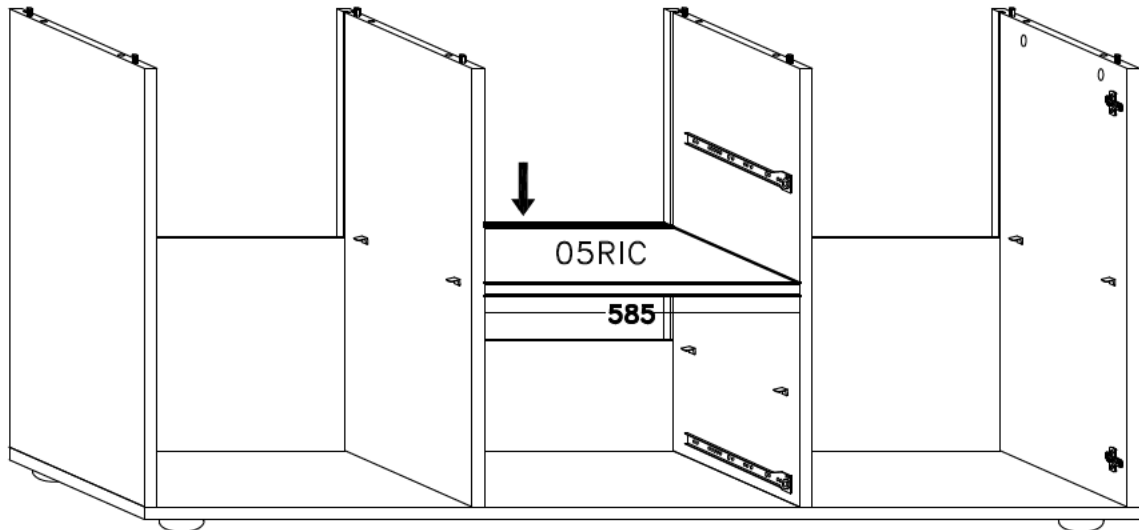
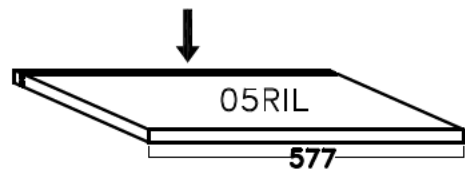
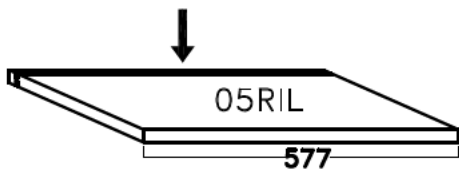
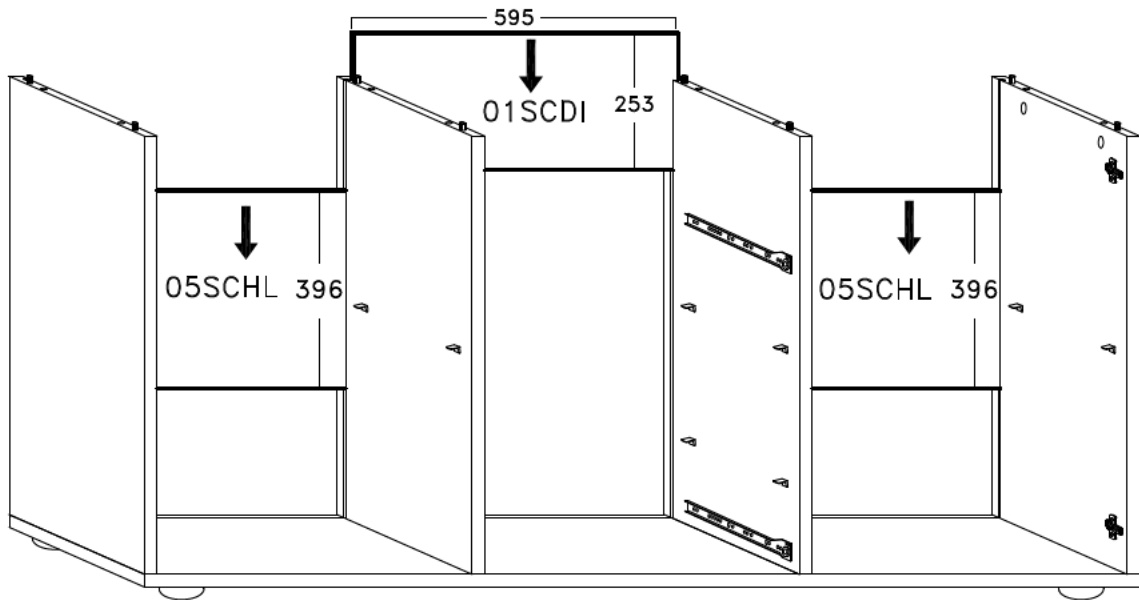
4 / 11

# 2

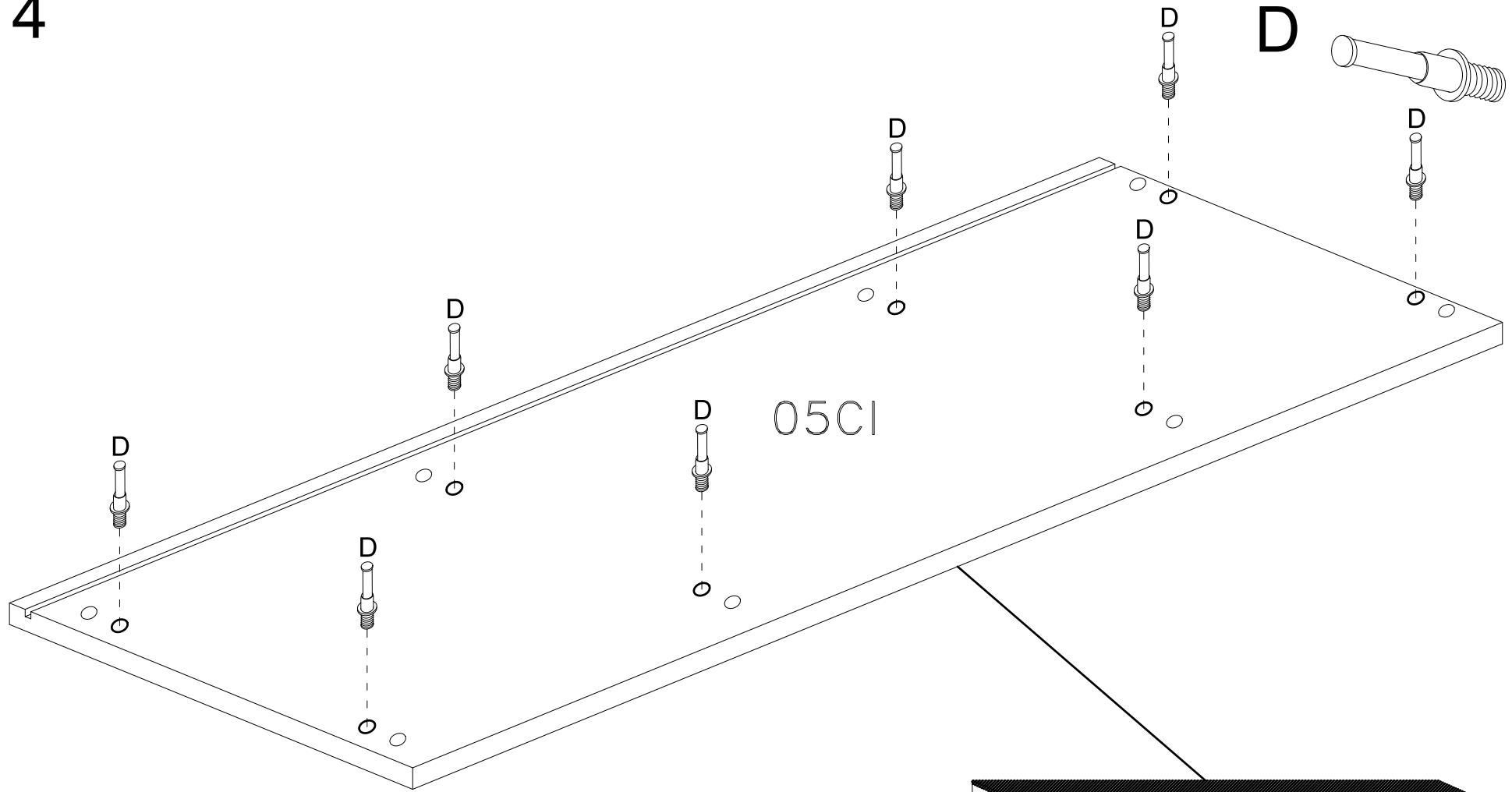
- E**  7x60 mm. **x8**
- L4530**  4.5x30 mm. **x6**
- F21**  Ø 60 mm h 20 mm **x6**



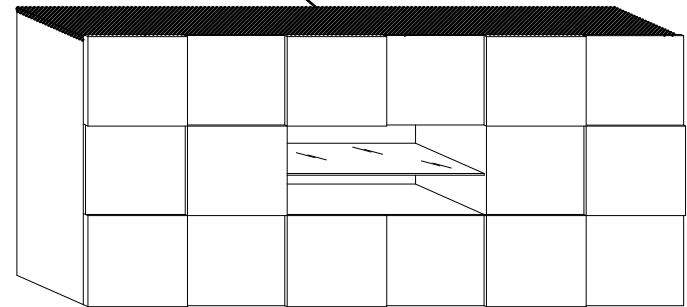
3

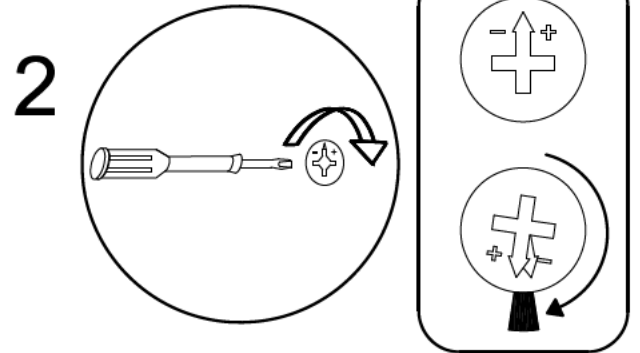
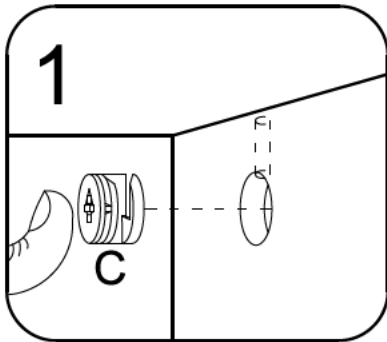
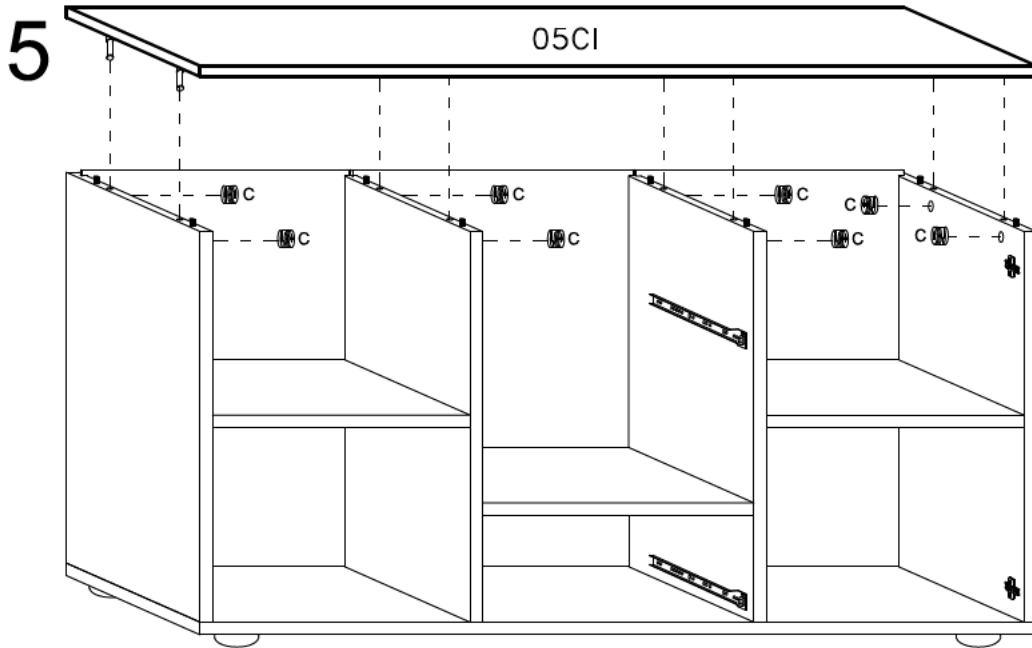


4

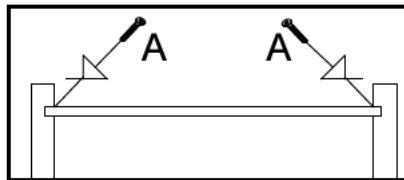


x8

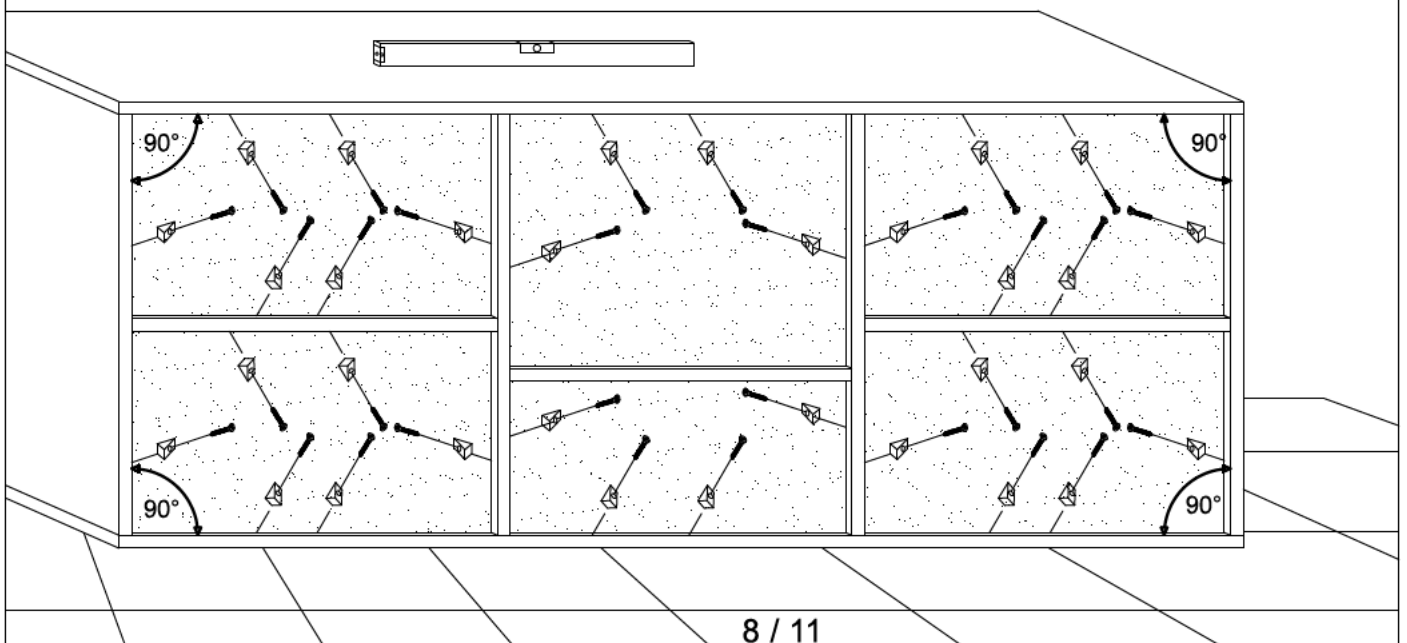




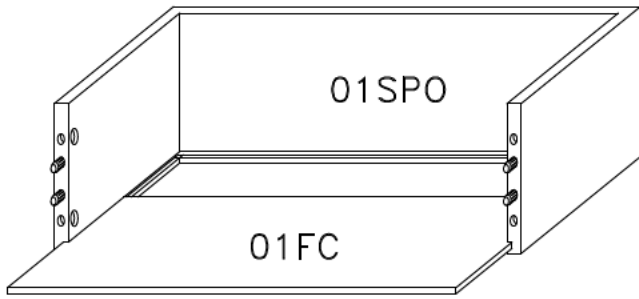
6



## RETRO-BACK



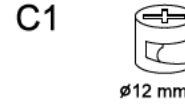
7



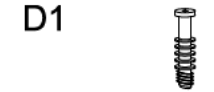
x4



x4



x8



L3516

3x16 mm.



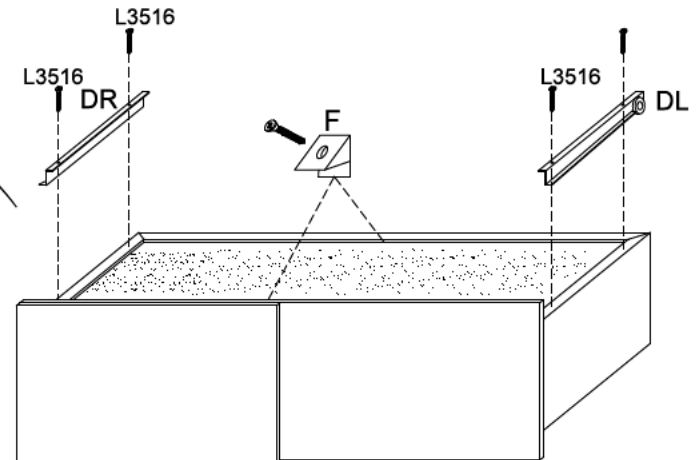
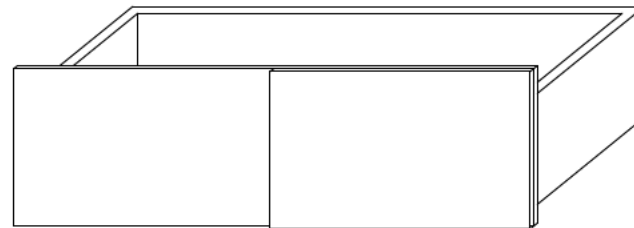
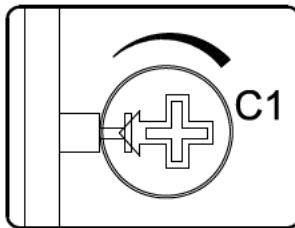
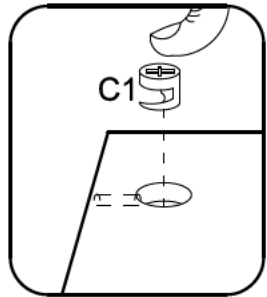
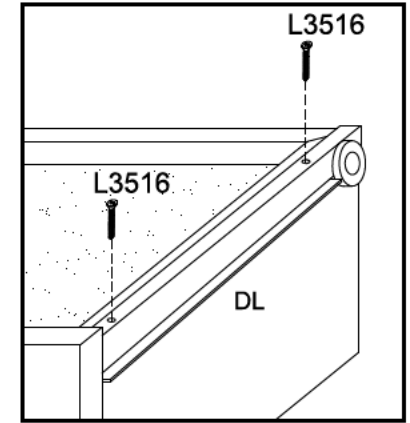
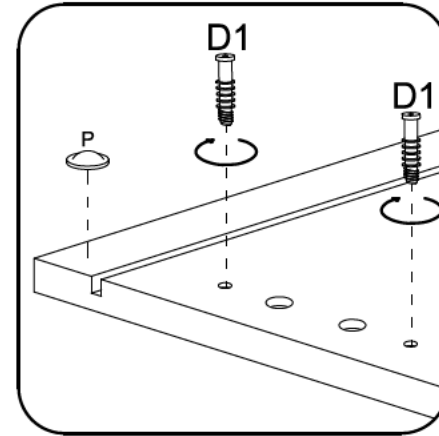
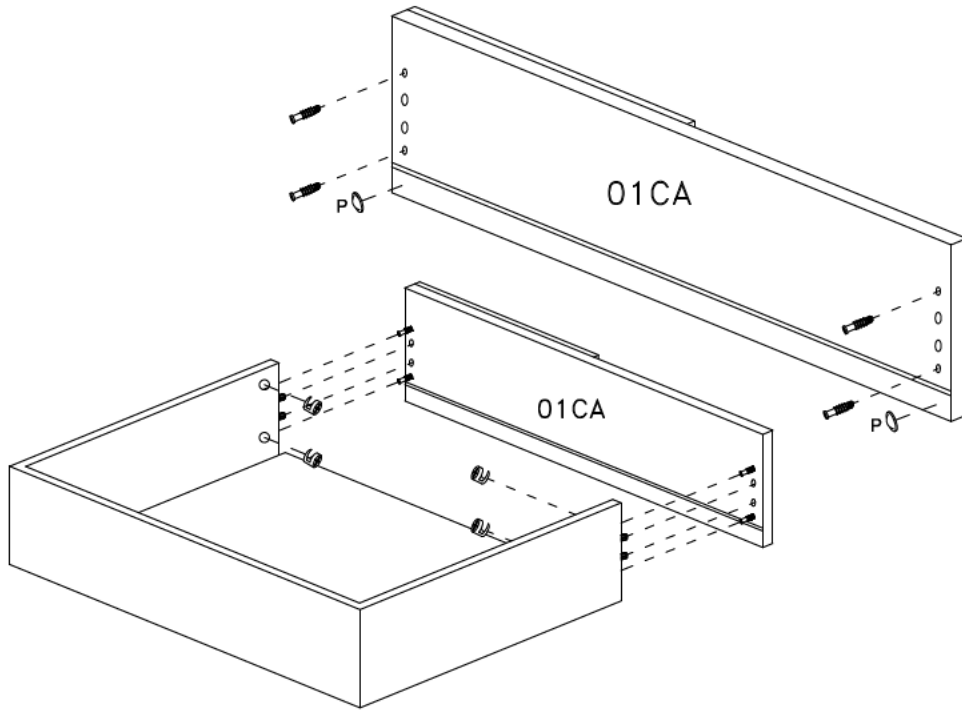
x8

x2

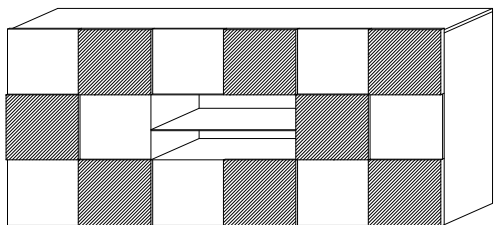


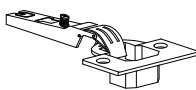


x8

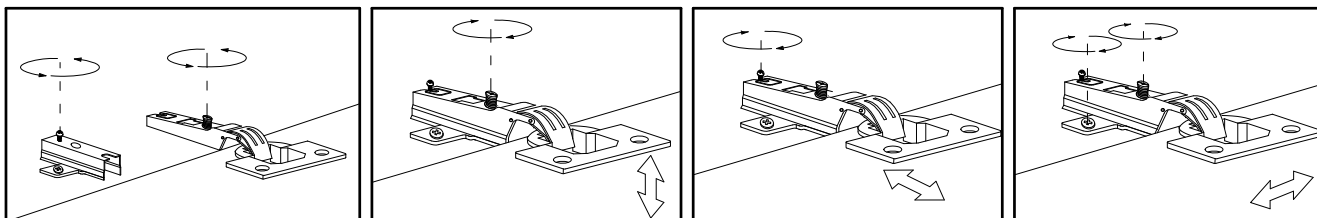
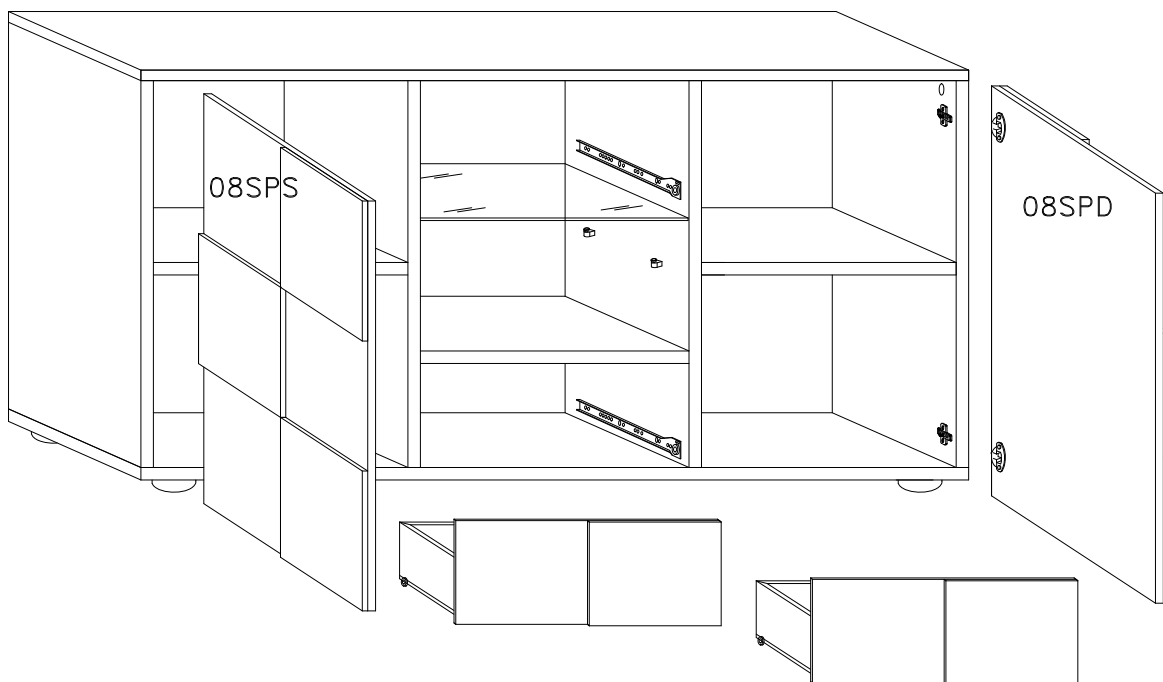
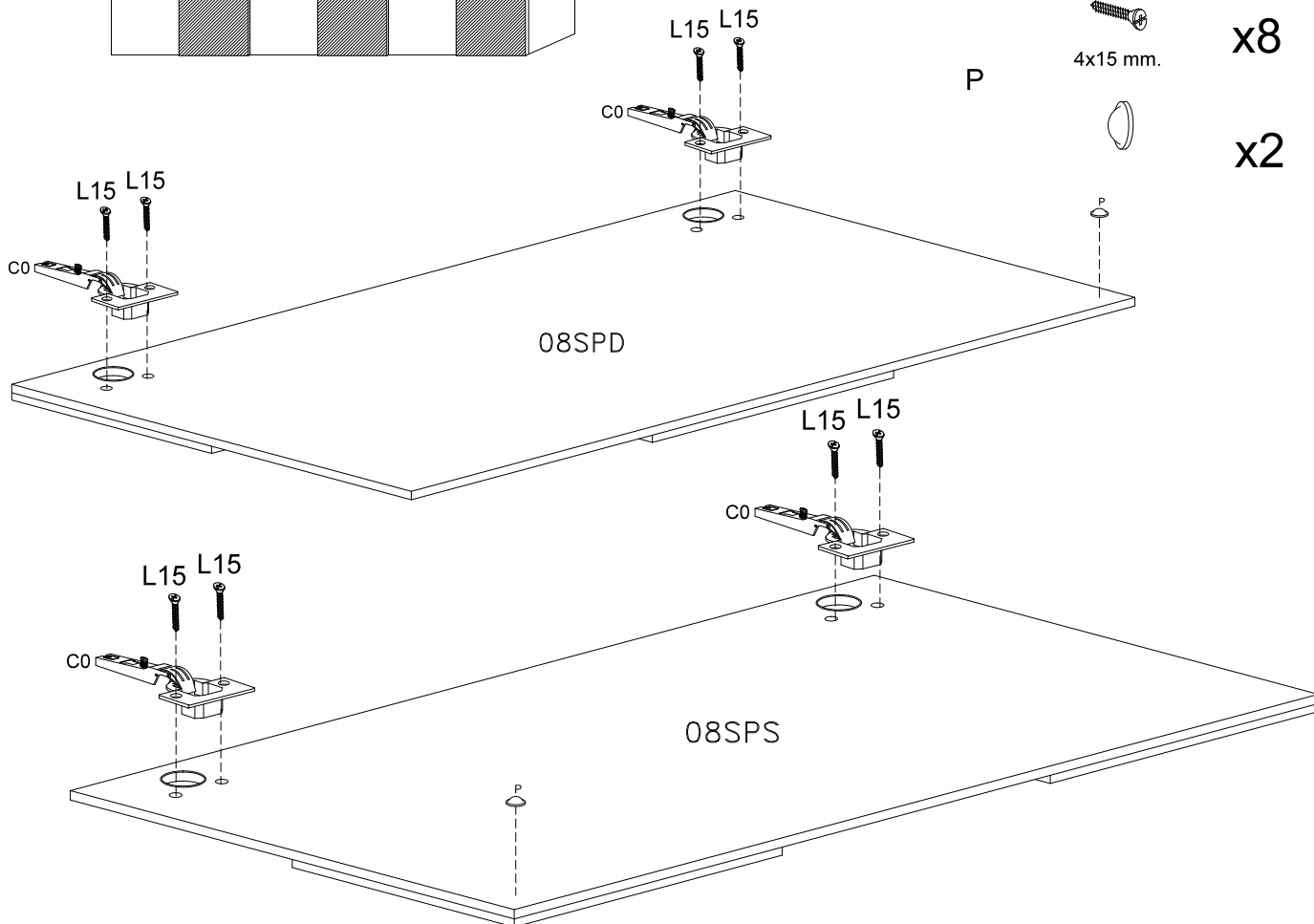
x2



8



- C0  x4
- L15  x8
- P  4x15 mm. x2



T



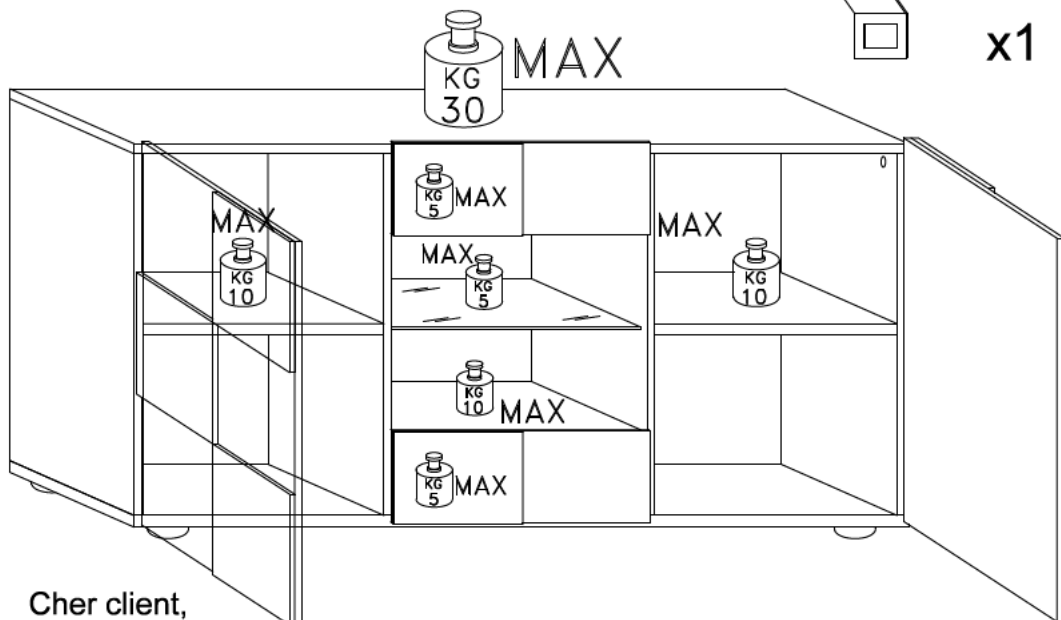
L3



4x18 mm.

x1

x1



Cher client,

l'installation des meubles suspendus doit être effectuée par un personnel compétent.

Les fishers ne sont pas inclus dans la quincaillerie.

Choisir les types des fishers pour le fixage apte au mur.

S'assurer de l'adéquation du mur pour support sûr du meuble

Dear Customer

The assembling of the hanging elements must be done by a competent staff.

The fishers are not included in the hardware package.

Choose the fisher more suitable to the type of the wall.

Ensure the suitability of the wall for a secure support of the hanging element.

Sehr geehrter Kunde, die Montage der Haengeelemente muss von Fachpersonal ausgefuehrt werden! Bitte verwenden Sie eigene, der Beschaffenheit der Wand entsprechende Duebel. Zu Ihrer eigenen Sicherheit legen wir dem Beschlagbeutel keine Fischerduebel bei.

Gentile Cliente

Il montaggio dei pensili deve essere effettuato da personale competente.

I tasselli di fissaggio non sono compresi nella ferramenta.

Scegliere il tipo di tassello per il fissaggio più adatto alla tipologia di muro.

Assicurarsi l'idoneità della parete per un sostegno sicuro del pensile.

