

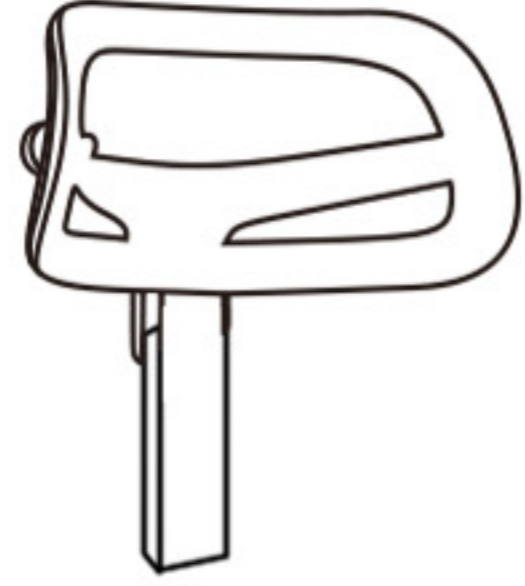
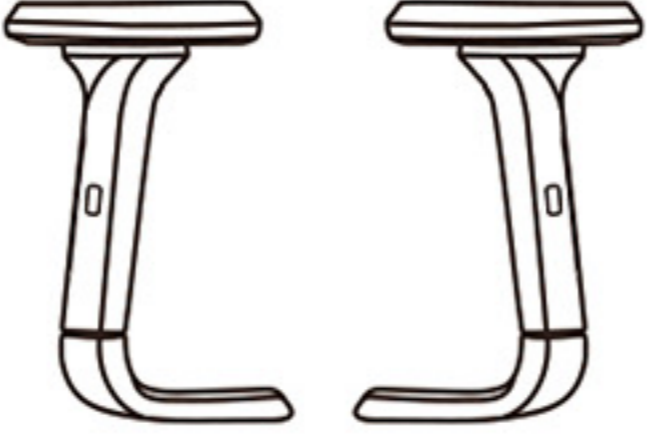



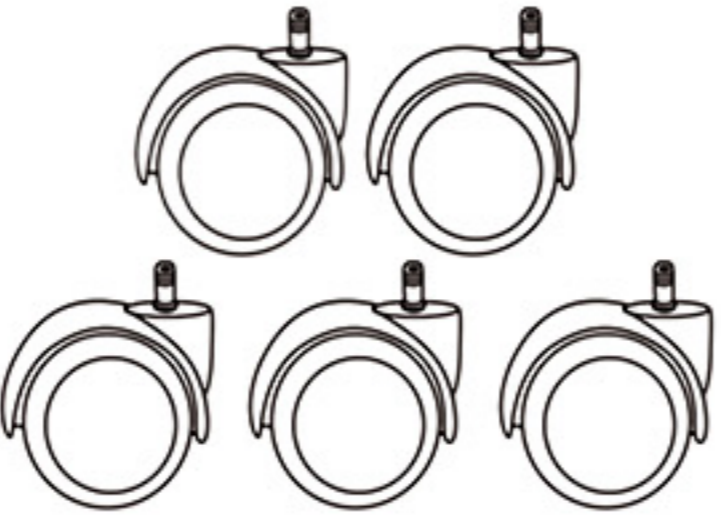

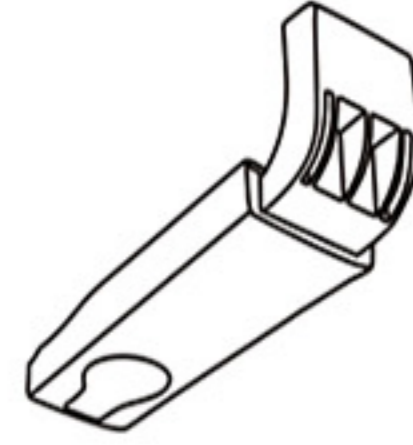



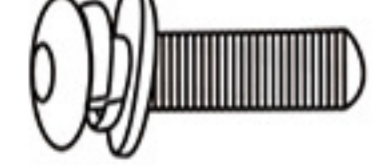

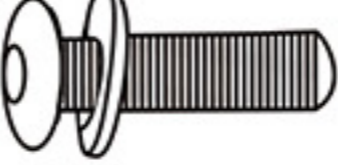


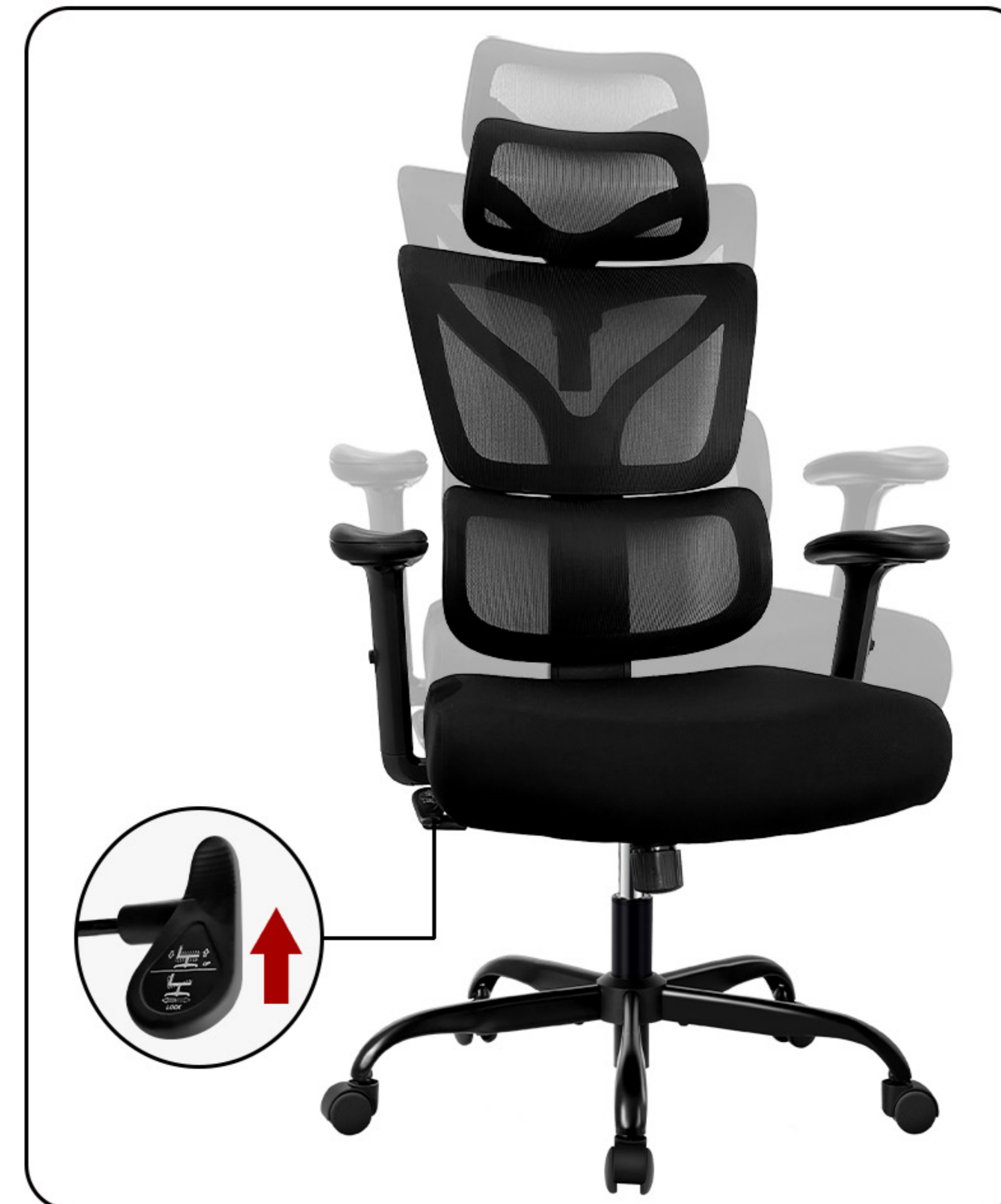


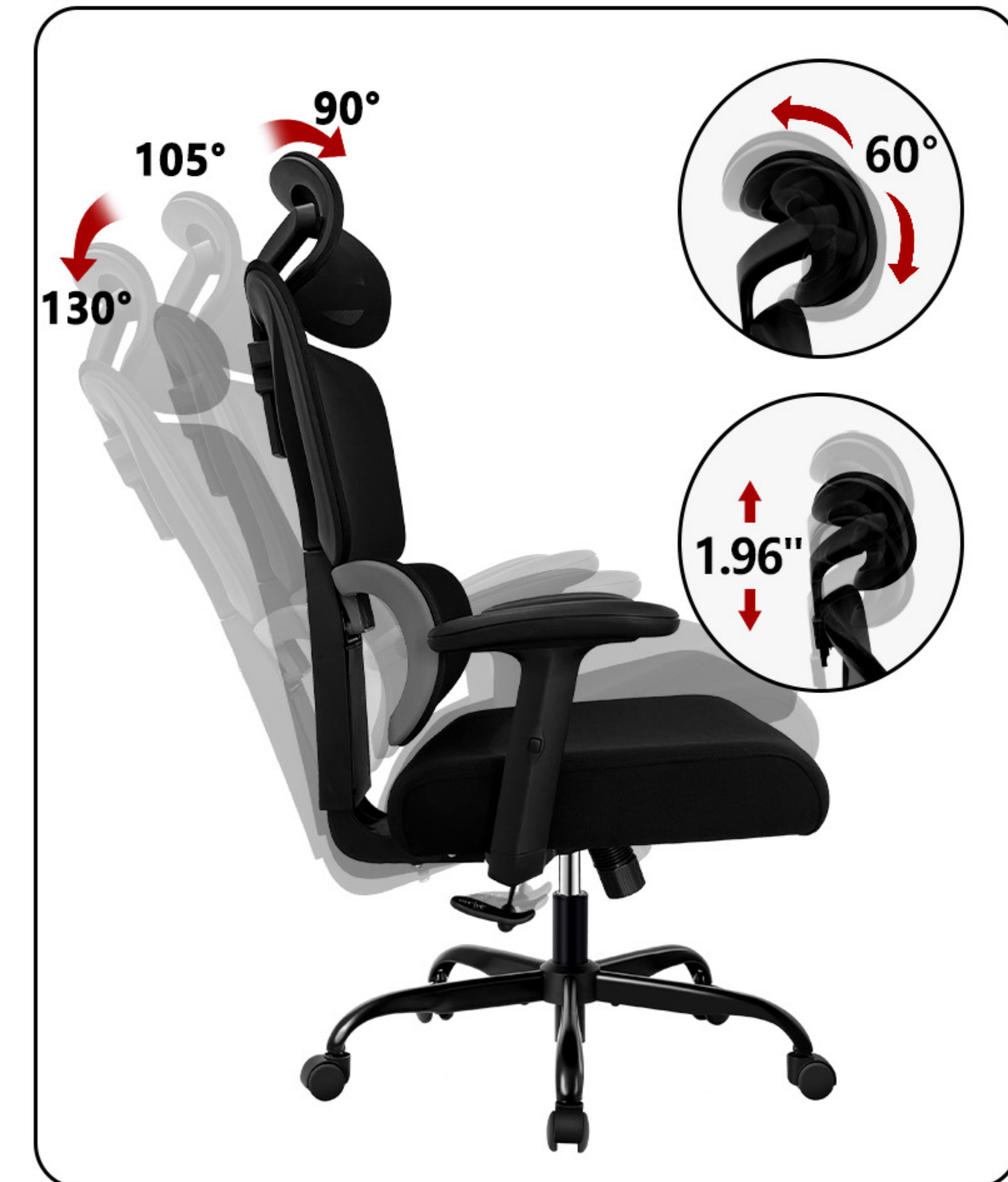
<p>(1) Backrest</p> 	<p>(2) Seat Cushion</p> 	<p>(3) Headrest</p> 	<p>(4) 2 Armrests</p> 
<p>(5) Air Rod</p> 	<p>(6) Central Base Tube</p> 	<p>(7) 5 Split Base Tubes</p> 	<p>(8) 5 Castors</p> 
<p>(9) Base Plate</p> 	<p>(10) Keel</p> 	<p>(11) Decorative Cover</p> 	<p>(12) 10 Screws (M6X12mm)</p> 
<p>(13) 4Screws (M6X20mm)</p> 	<p>(14) 3Screws (M8X35mm)</p> 	<p>(15) 3Screws (M6X20mm)</p> 	<p>(16) 6 Screws (M6X30mm)</p> 
<p>(17) Wrench</p> 	<p>(18) Hanger</p> 		

Notice [

- Do not stand in this chair or use the chair as a step ladder, use it as chair only.
- This chair is designed for one person to use at a time, weighting up to 300lbs (136kg).
- Do not use this chair unless all bolts, screws and knobs are firmly secured.
- Check all bolts, screws and knobs every 90 days. Tighten them if any are loose.
- Failure to follow these instructions may result in serious injury or death of yourself and people around you.
- Some of the parts are heavy and/or have sharp edge, please install it carefully to avoid hurting you and people around you.



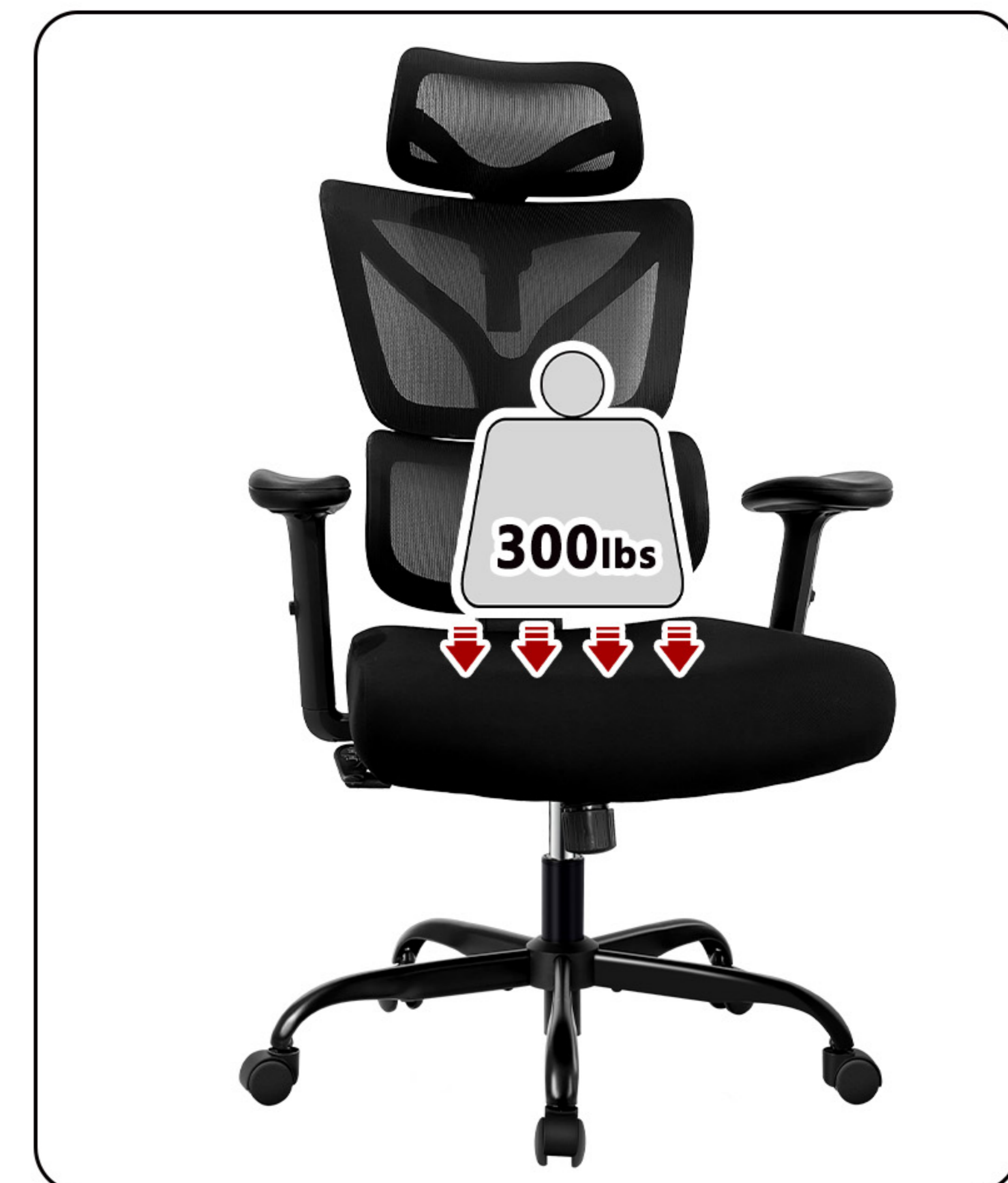
Up and Down Adjustment



Tilt Function



Armrest Height Adjustment



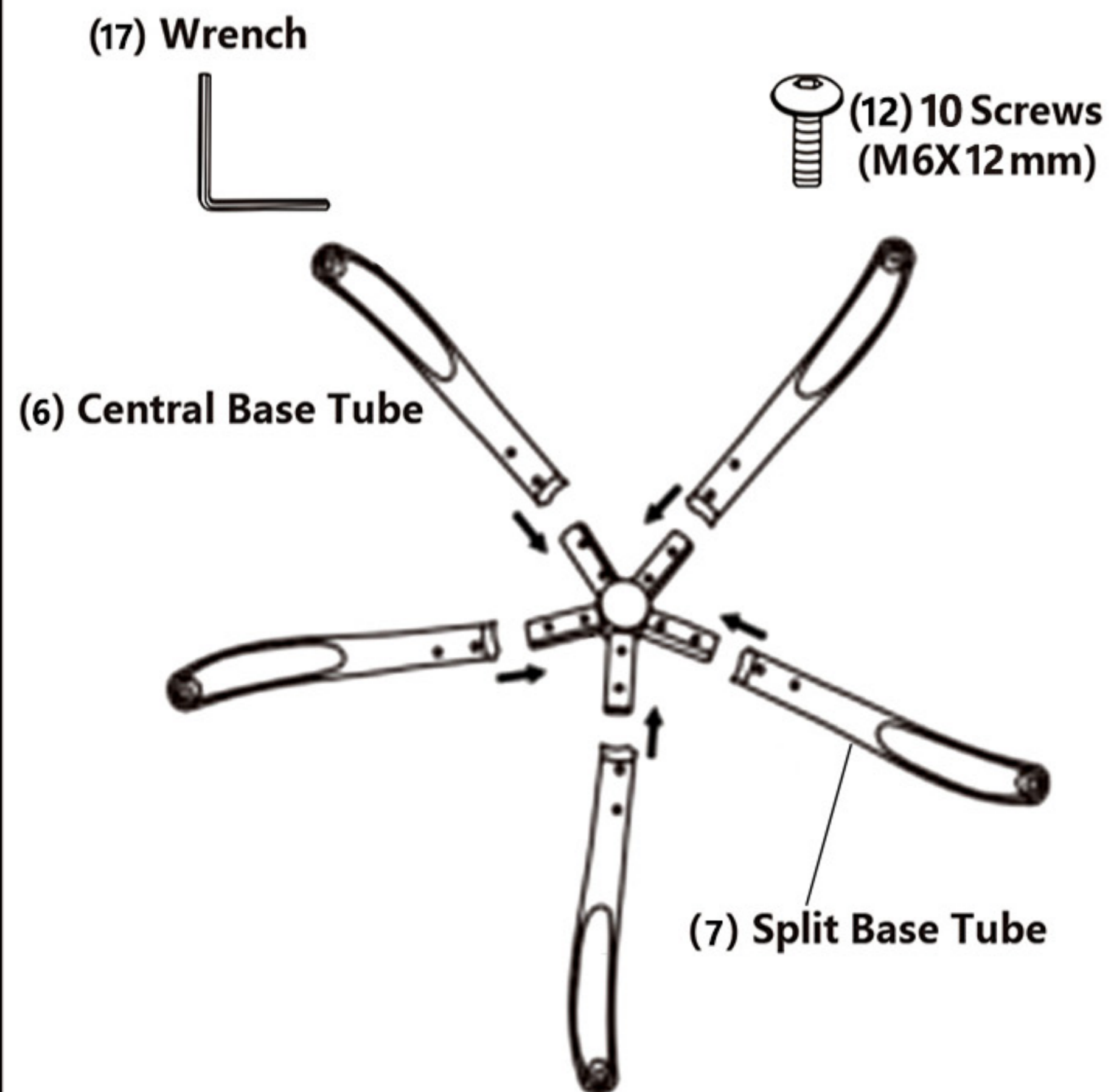
Weight Capacity 300 lbs (136kg)

Thanks for purchasing our products. Please read this manual before assembly, and please assemble in order. After the assembly, keep the instruction properly. Make sure all the parts are included (18 kinds in total).

Assembly Instruction

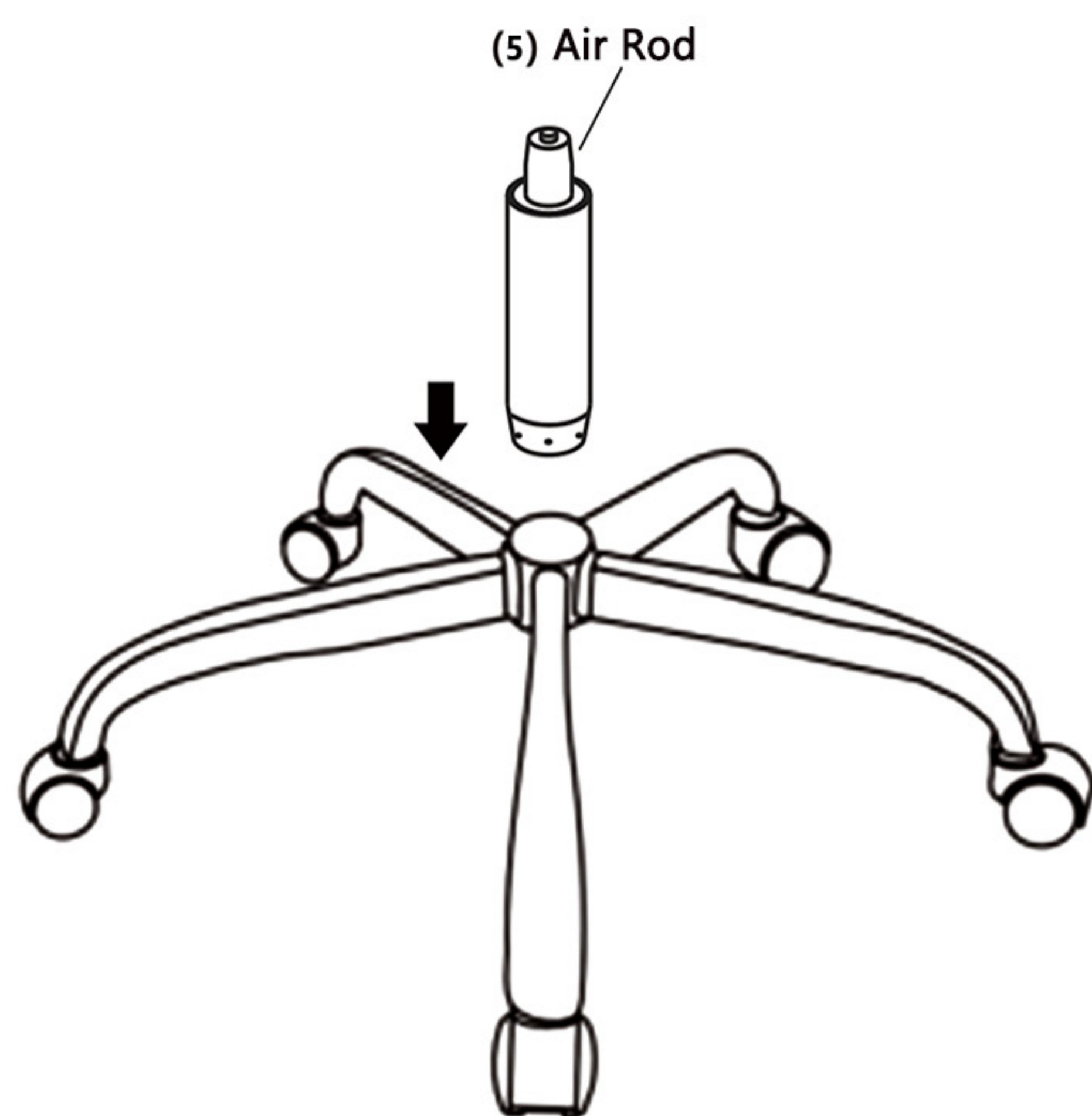
Please assemble in a wide and flat place.

Step 1



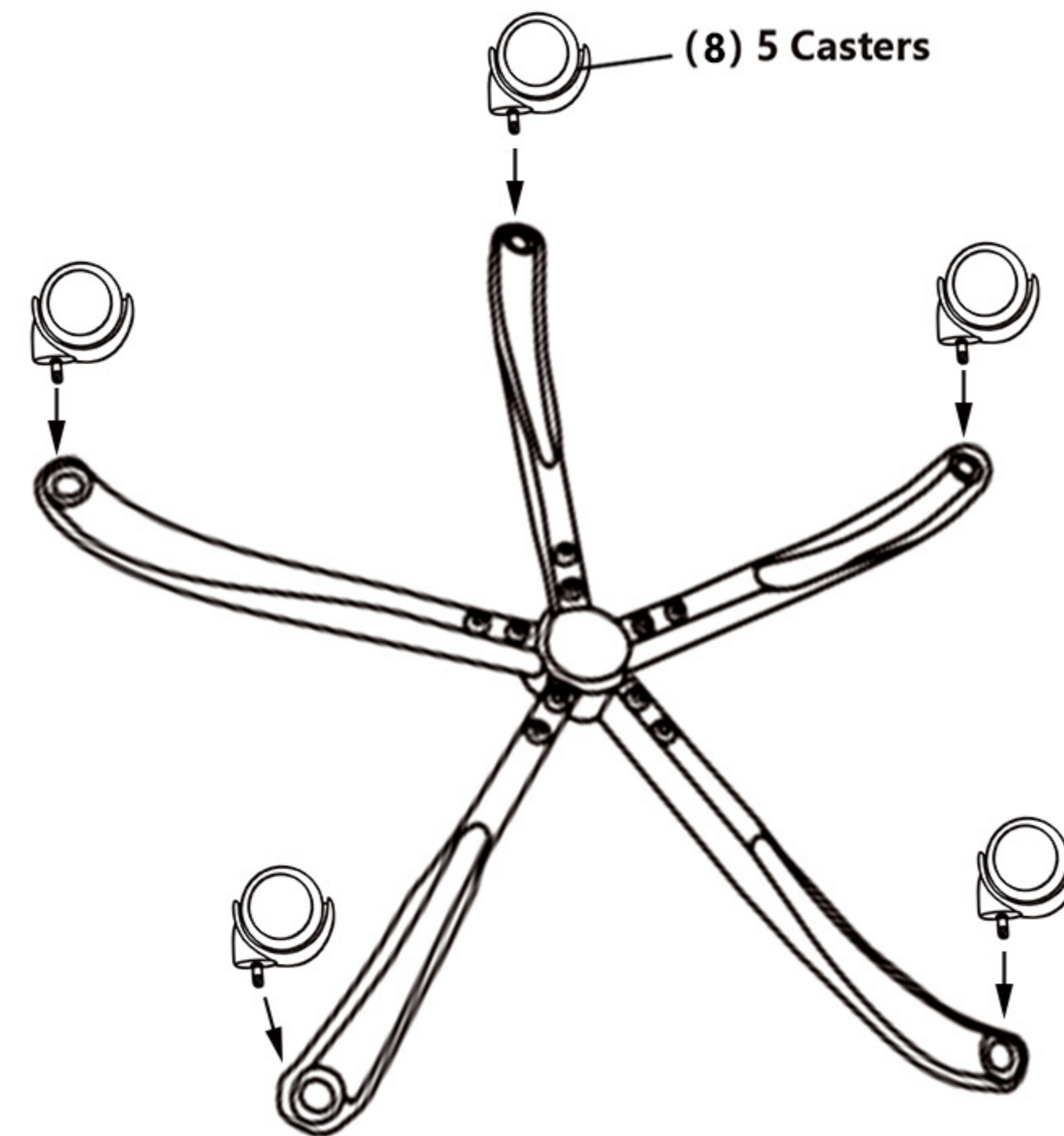
Take out Split Base Tube (7) and Central Base Tube (6). Insert Split Base Tube (7) into Central Base Tube (6) as shown. You can see the Split Base Tube (7) and Central Base Tube (6) each has a screw hole, align them and tighten 10 Screws M6×12mm (12) with Wrench (17) to fix 5 Split Base Tube (7) to Central Base Tube (6).

Step 3



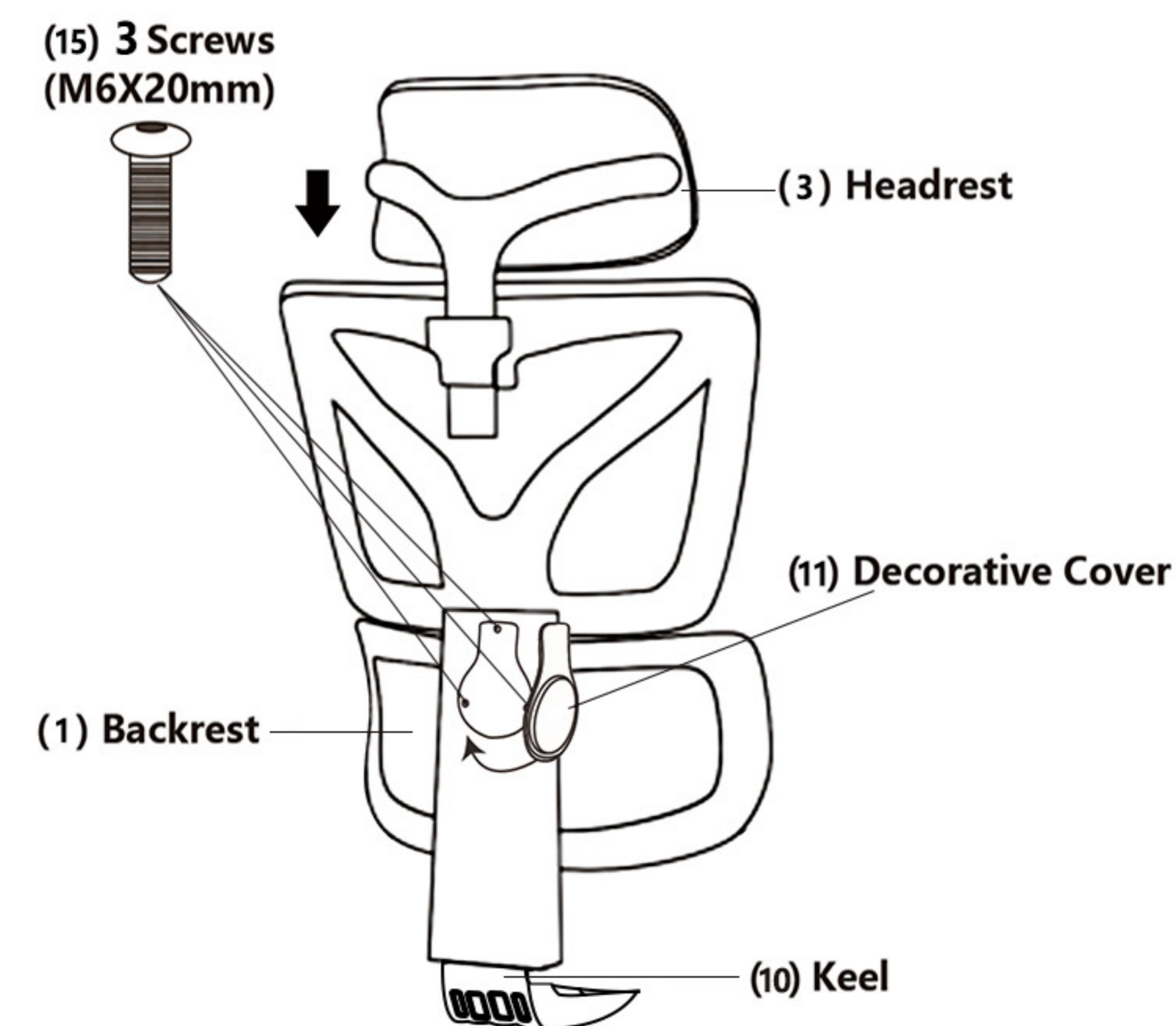
Take out Air Rod (5), insert it into the hole of Central Base Tube (6) as shown. Put it aside and we will use it in Step 8.

Step 2



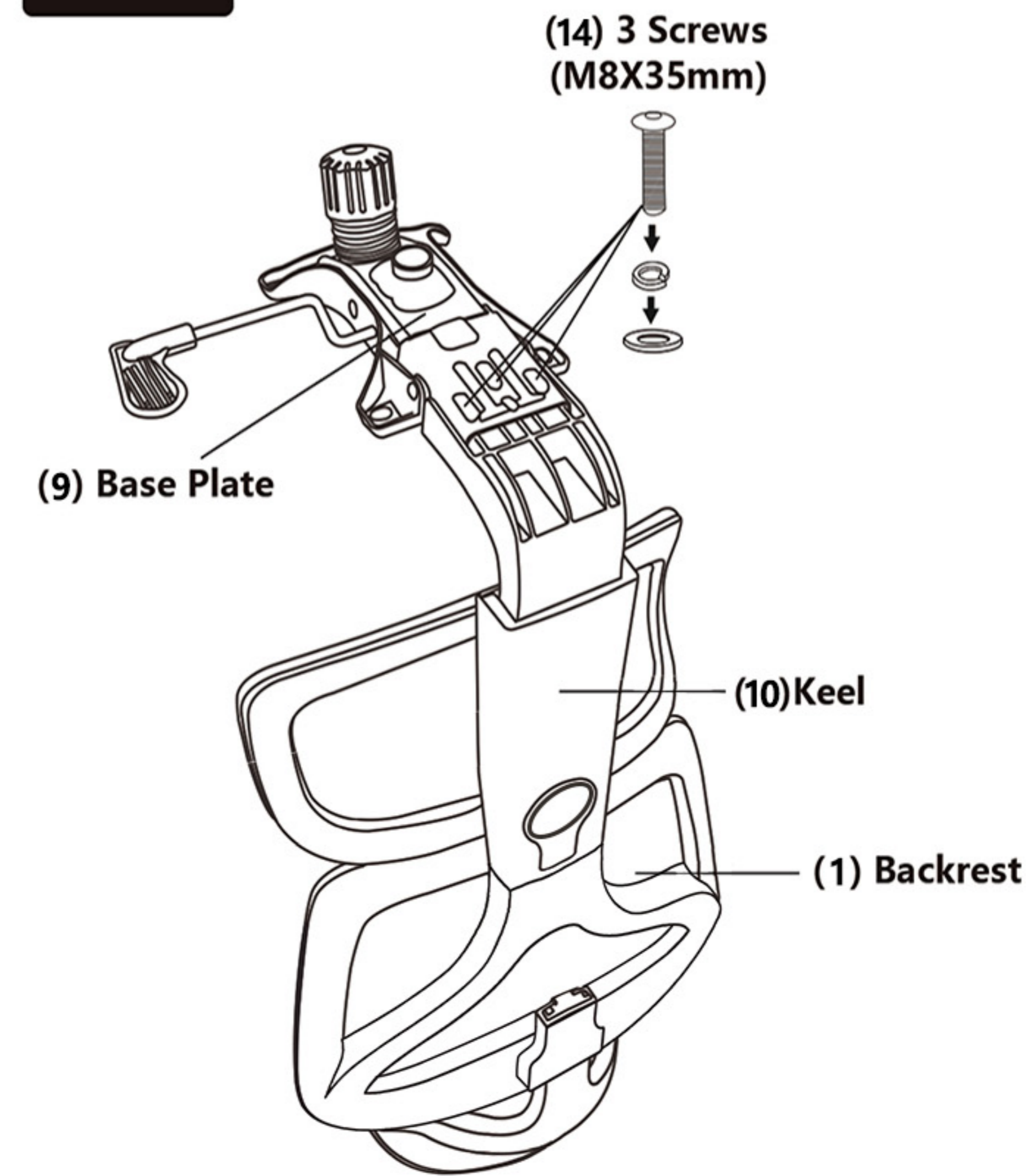
Take out 5 Castors (8), firmly insert them vertically into the hole of the Split Base Tube (7) as shown.

Step 4



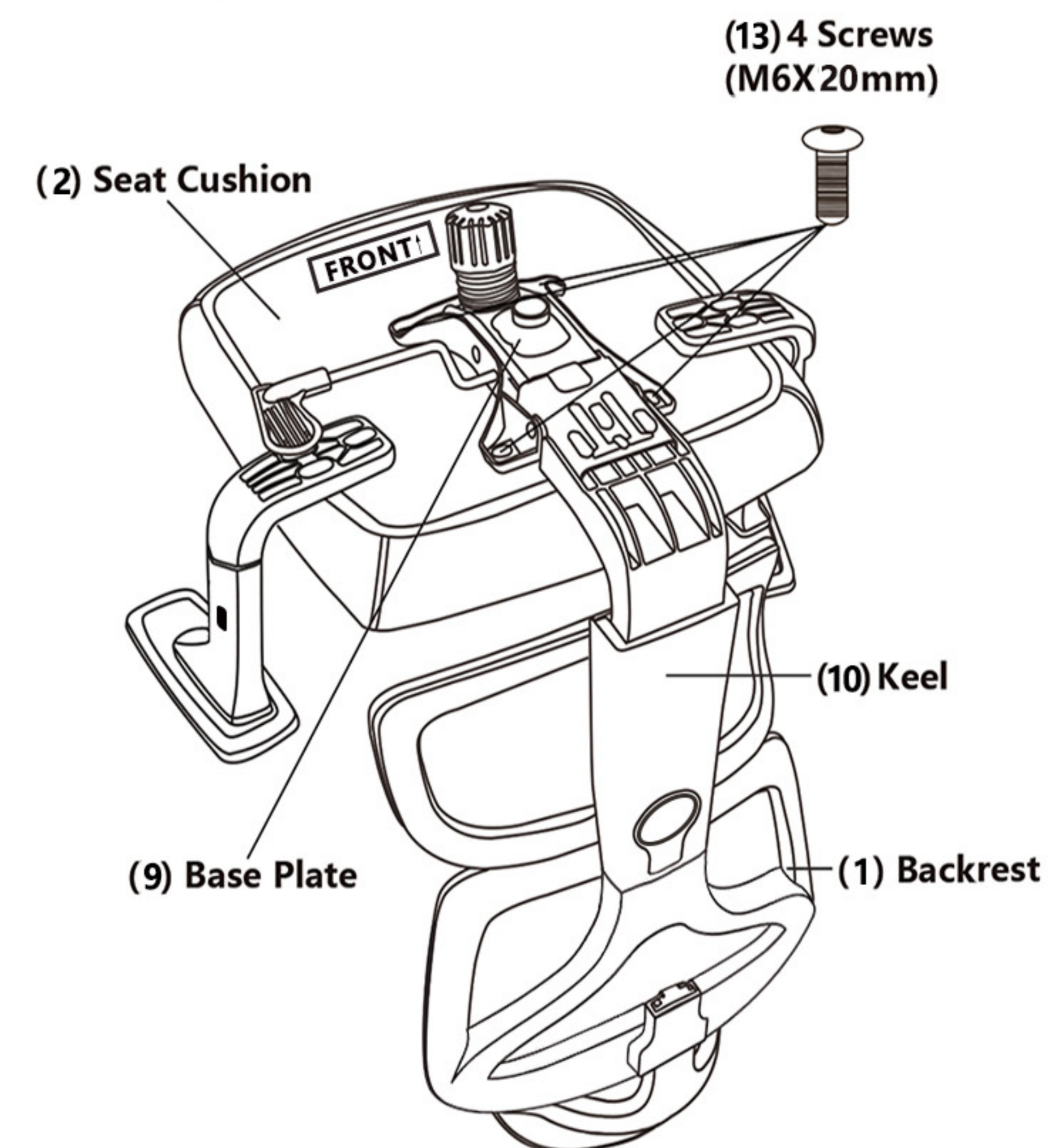
Next, take the Headrest (3), align and insert into the Backrest (1). Then assemble the Backrest (1) and Keel (10) with 3 Screws M6×20mm (15), then cover the Screws with Decorative Cover (11).

Step 5



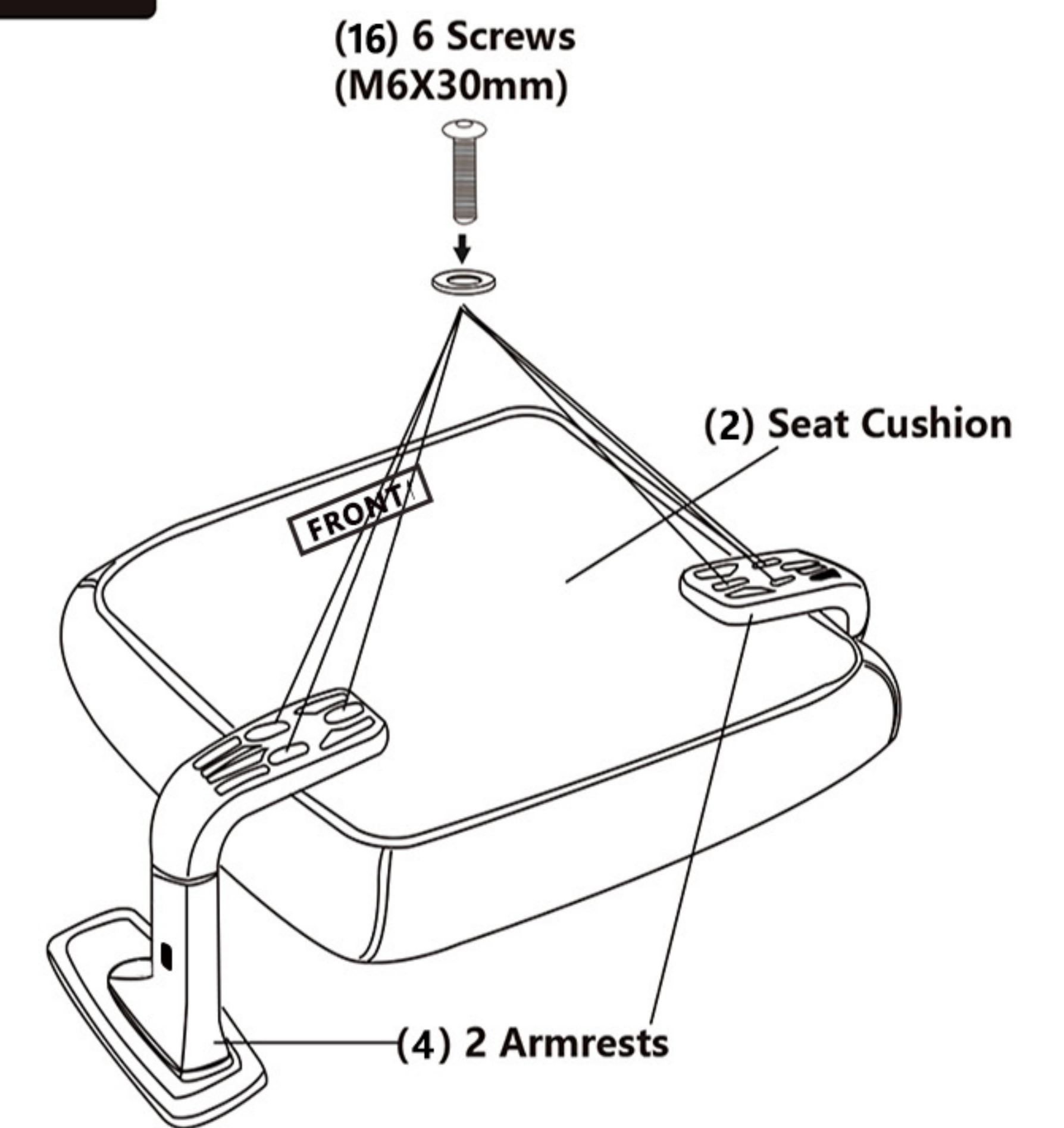
After Step 4, take out the Base Plate (9), and connect it to the Keel (10) with 3 Screws M8×35mm (14) together as shown in the picture.

Step 7



After Step 6, connect the Seat Cushion (2) to the Base Plate (9) with 4 Screws M6×20mm (13).

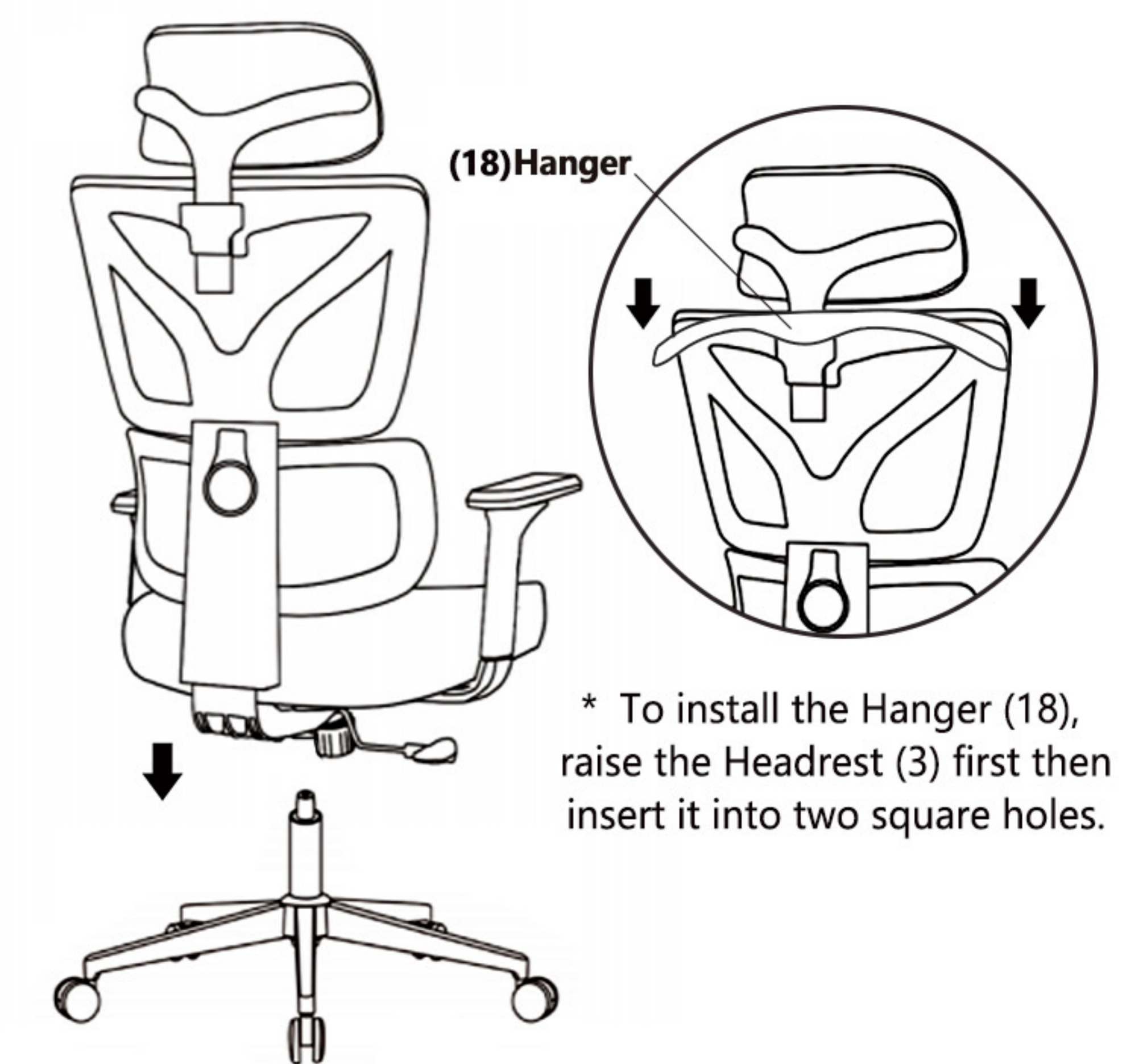
Step 6





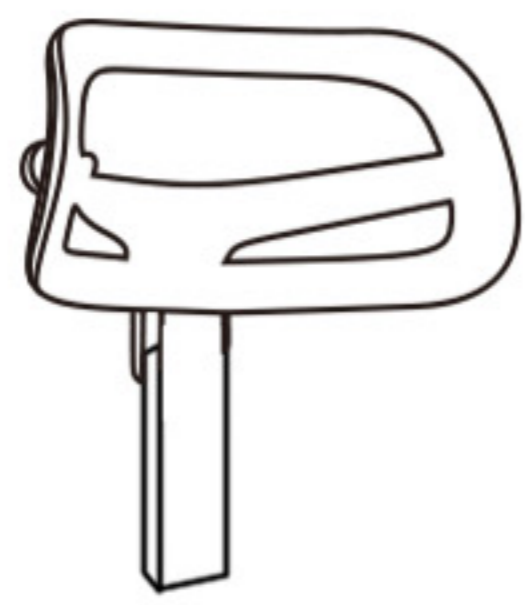
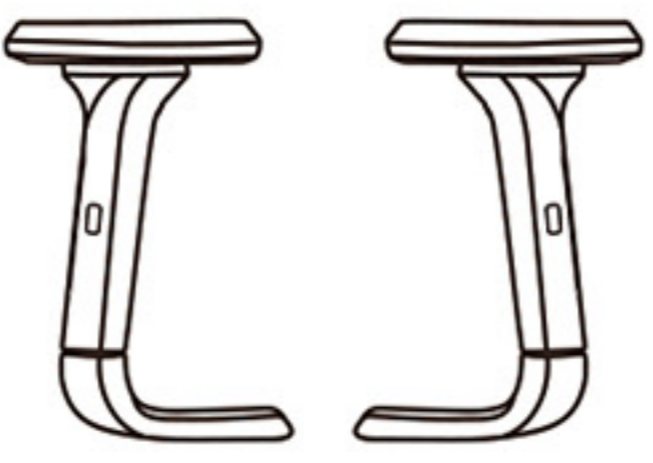


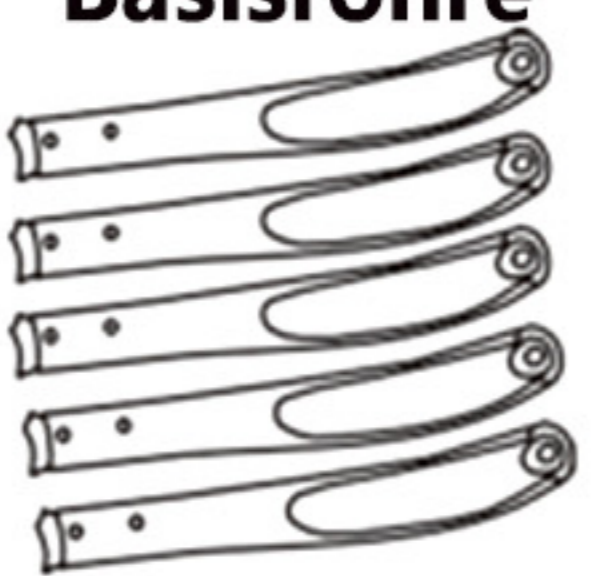
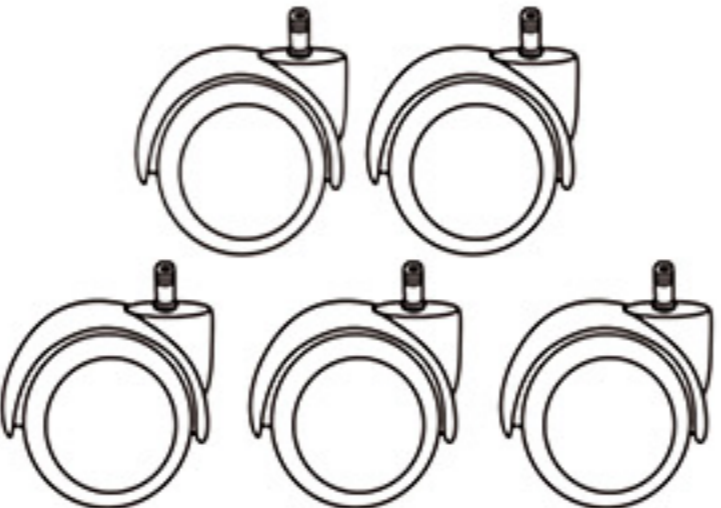
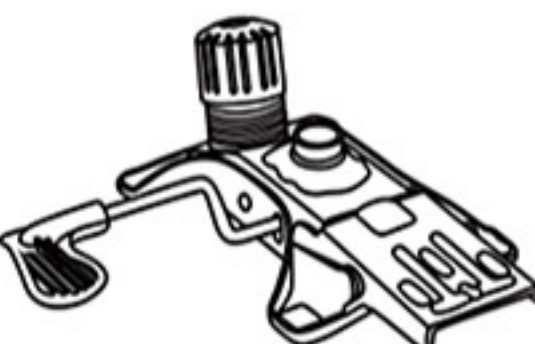
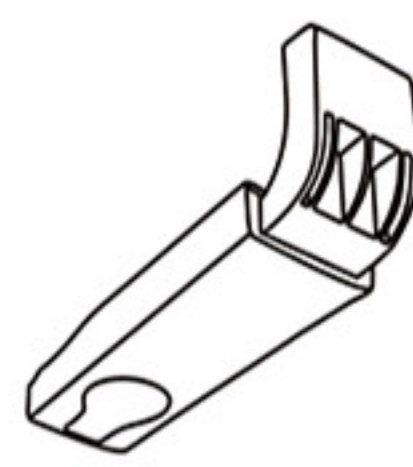



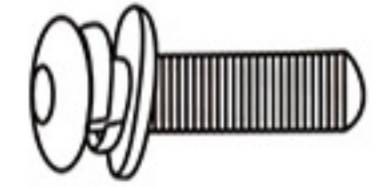

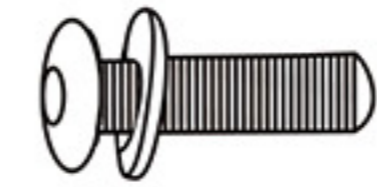


Then fix the bottom of Armrests (4) to the back of Seat Cushion (2). Tighten the 6 Screws M6×30mm (16) with Wrench (17) firmly.

* Caution: The RIGHT Armrest is engraved with a R logo, and the LEFT side is L. Please install them correctly.

Step 8

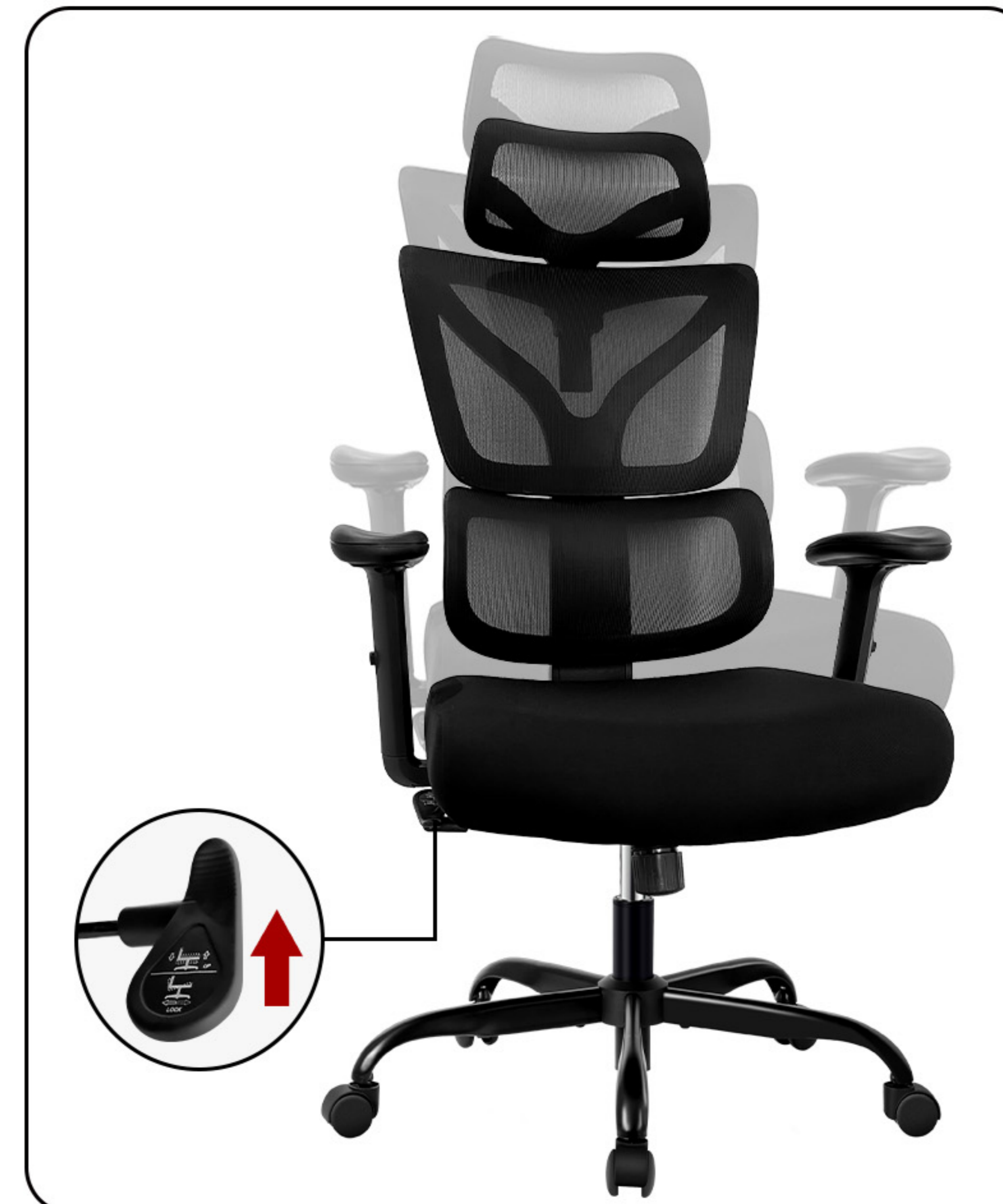


Finally, take a closer look at the holes in the Base Plate (9), lift firmly the upper part of the chair that you just assembled. And align the holes in the Base Plate (9) with the Air Rod (5) assembled in Step 3.

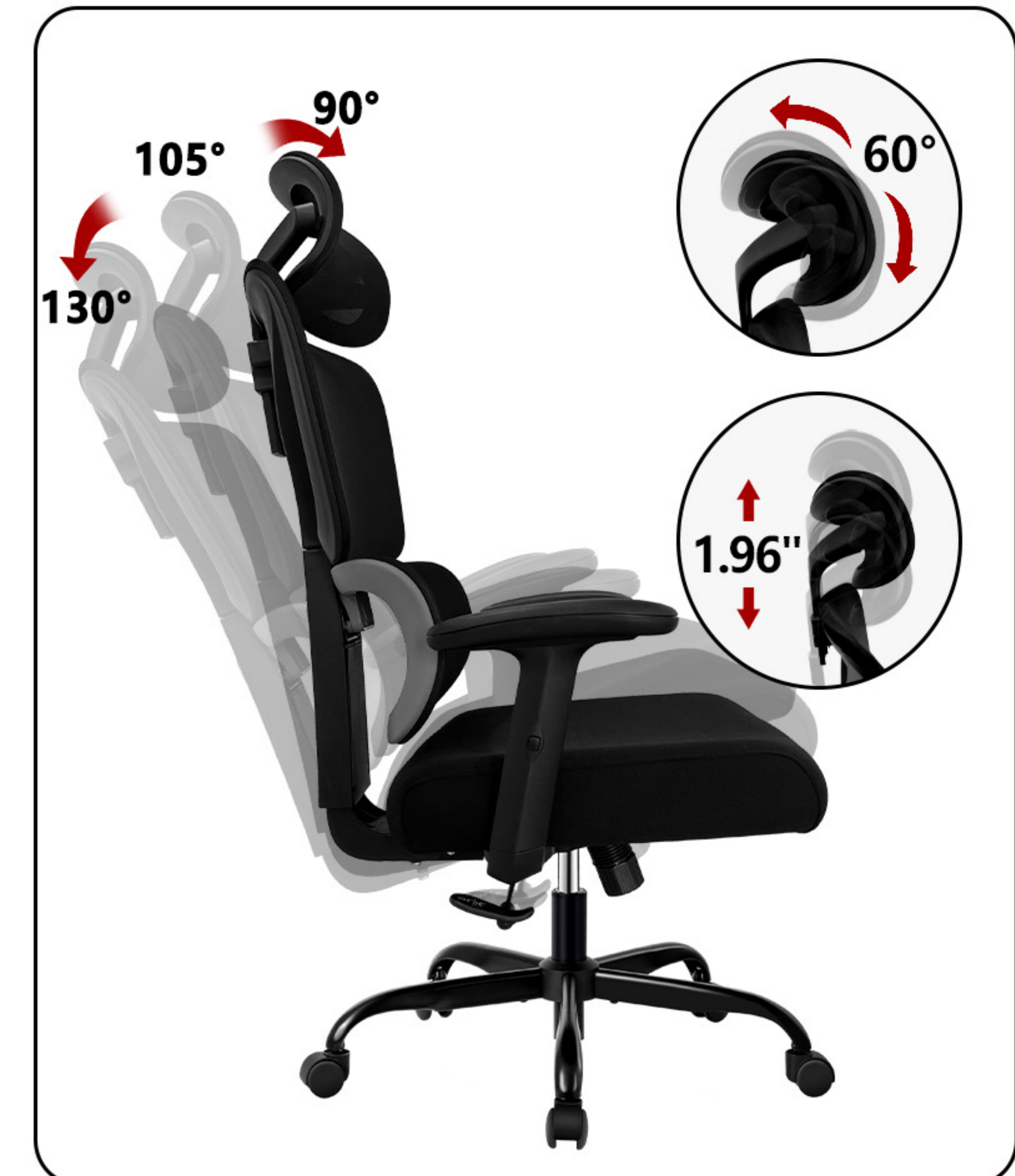
(1) Rückenlehne 	(2) Sitzkissen 	(3) Kopfstütze 	(4) 2 Armlehnen 
(5) Gasdruckfeder 	(6) Zentrales Basisrohr 	(7) 5 Geteiltes Basisrohre 	(8) 5 Rollen 
(9) Grundplatte 	(10) Kiel 	(11) Dekorative Abdeckung 	(12) 10 Schrauben (M6x12mm) 
(13) 4 Schrauben (M6x20mm) 	(14) 3 Schrauben (M8x35mm) 	(15) 3 Schrauben (M6x20mm) 	(16) 6 Schrauben (M6x30mm) 
(17) Sechskant-Schlüssel 	(18) Aufhänger 		

Hinweis

- Stellen Sie sich nicht auf diesen Stuhl und benutzen Sie ihn nicht als Trittleiter, sondern nur als Stuhl.
- Dieser Stuhl ist für die gleichzeitige Benutzung durch eine Person mit einem Gewicht von bis zu 136 kg (300 lbs) ausgelegt.
- Verwenden Sie diesen Stuhl nur, wenn alle Bolzen, Schrauben und Knöpfe fest angezogen sind.
- Überprüfen Sie alle Bolzen, Schrauben und Knöpfe alle 90 Tage. Ziehen Sie sie fest, wenn sie locker sind.
- Die Nichtbeachtung dieser Anweisungen kann zu schweren Verletzungen oder zum Tod von Ihnen und Ihren Mitmenschen führen.
- Einige der Teile sind schwer und/oder haben scharfe Kanten, bitte installieren Sie sie sorgfältig, um Verletzungen zu vermeiden.



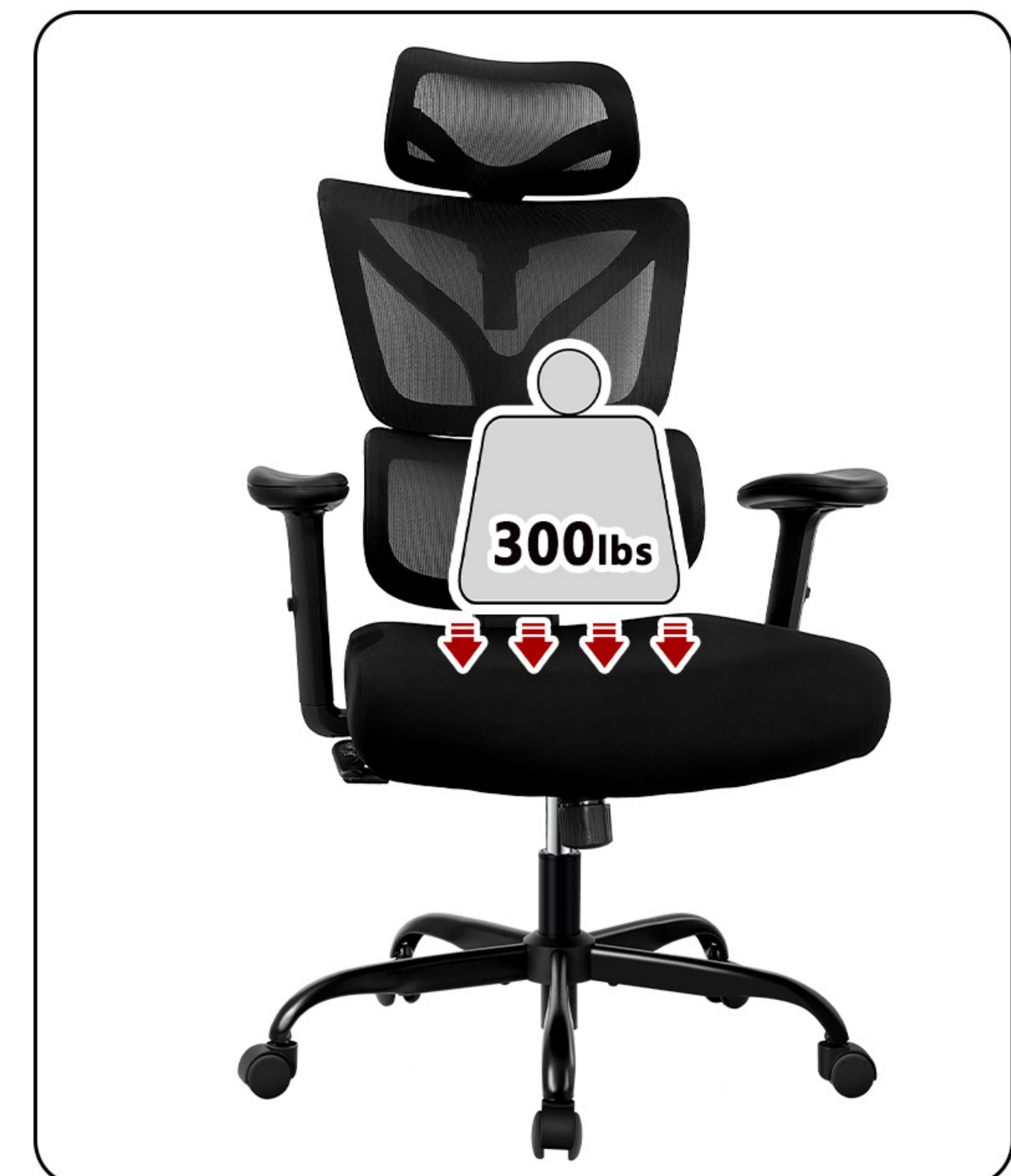
Einstellung nach oben und unten



Neigungsfunktion



Höhenverstellung der Armlehne



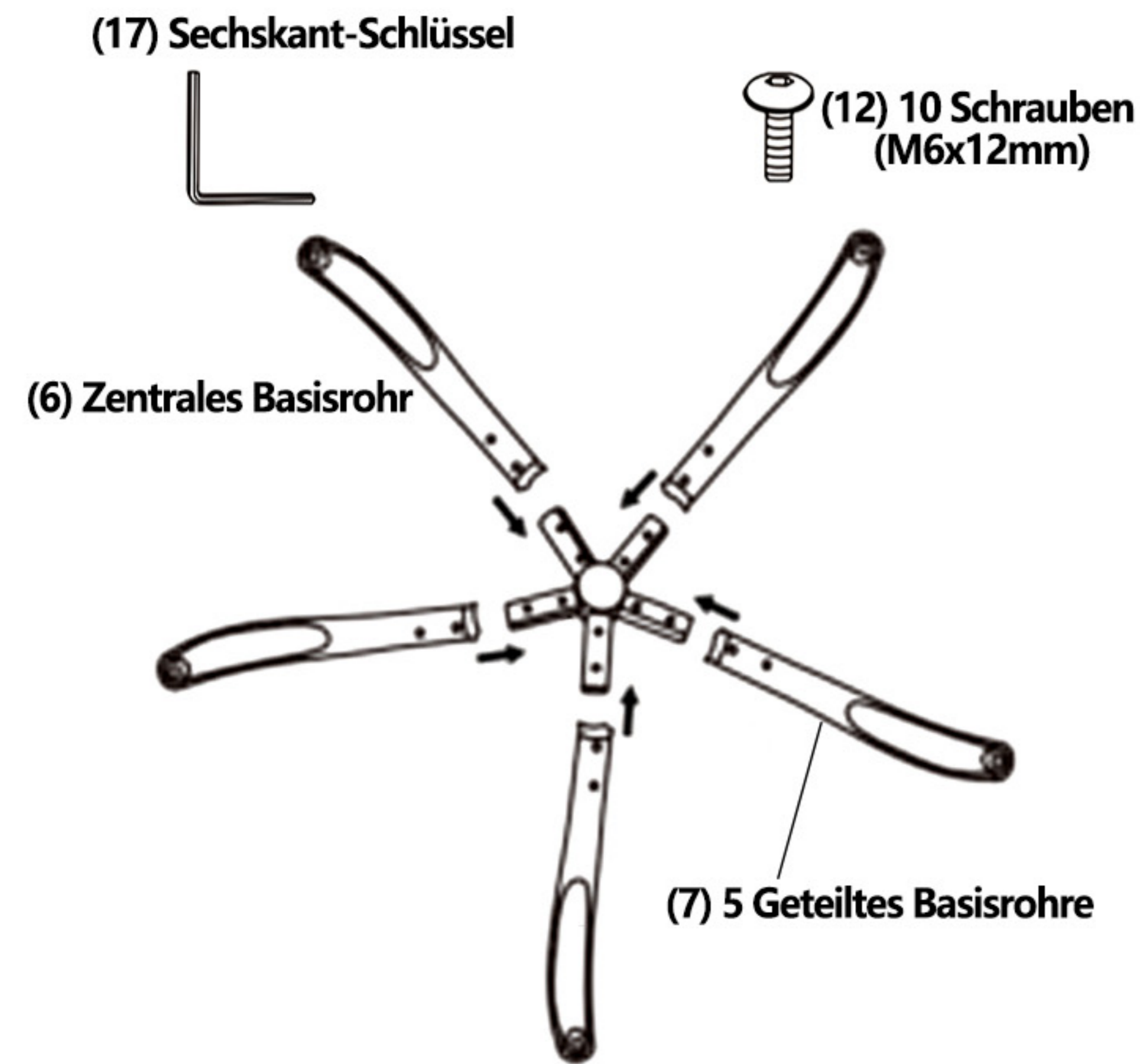
Gewichtskapazität 136kg (300lbs)

Vielen Dank für den Kauf unserer Produkte. Bitte lesen Sie diese Anleitung vor dem Zusammenbau. Und bauen Sie bitte in der richtigen Reihenfolge zusammen. Nach dem Zusammenbau bewahren Sie bitte die Anleitung sorgfältig auf. Stellen Sie sicher, dass alle Teile enthalten sind (insgesamt 18 Arten).

Anleitung zur Montage

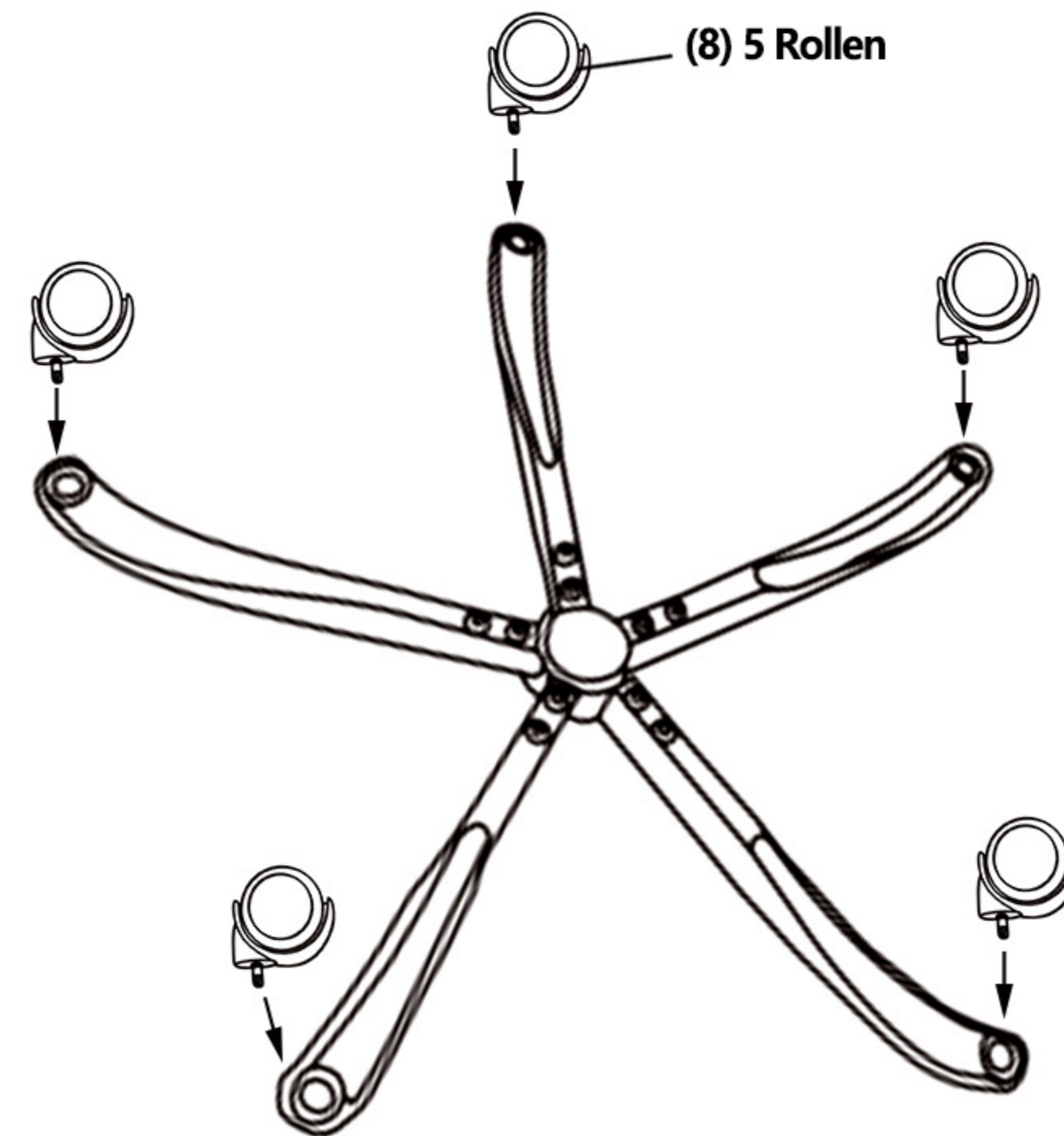
Stellenszusammen Sie bitte auf einer breiten und ebenen Fläche.

Schritt 1



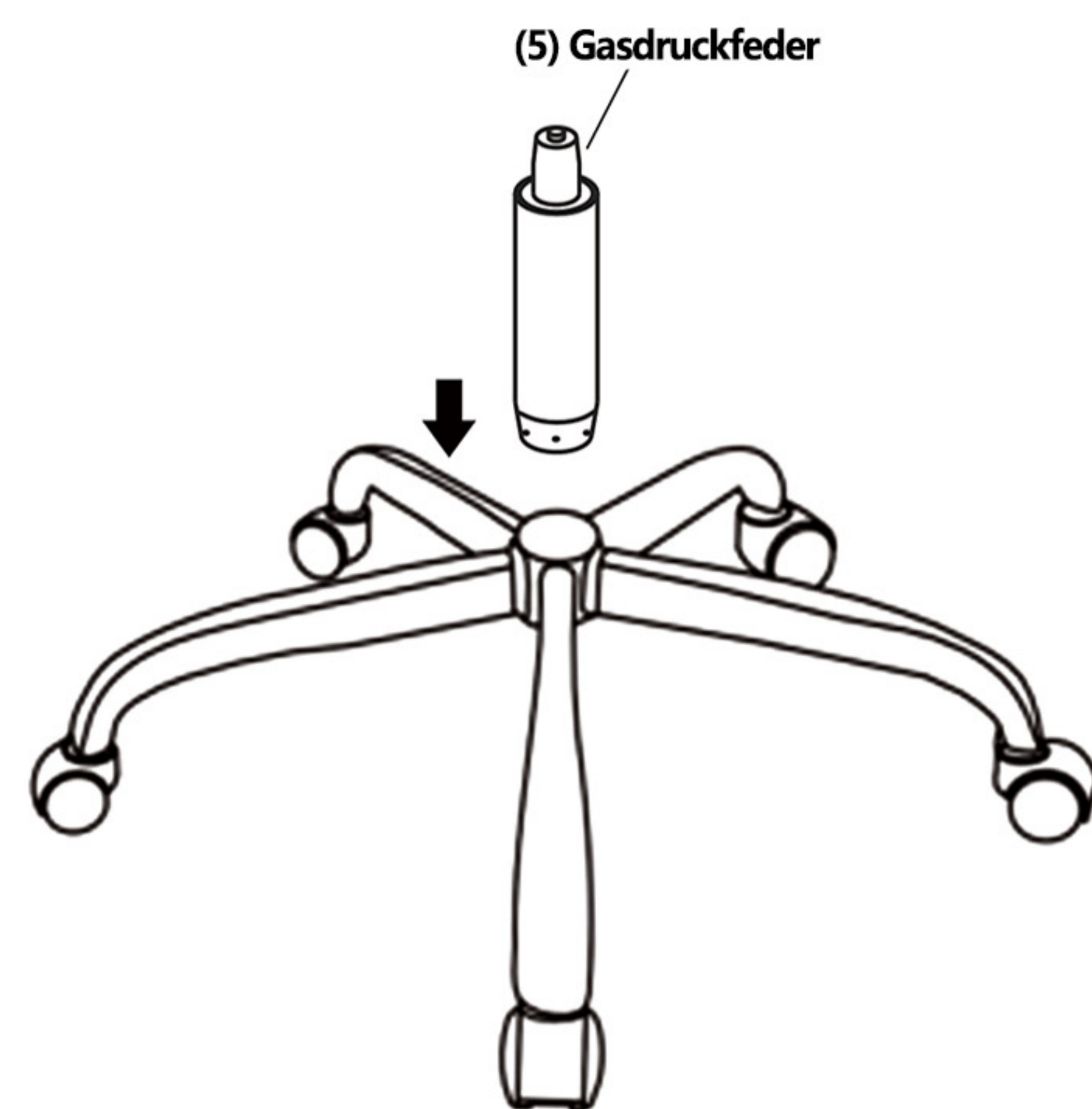
Nehmen Sie die 5 geteilten Basisrohre (7) und das zentrale Basisrohr (6) heraus. Setzen Sie die 5 geteilten Basisrohre (7) ins zentrale Basisrohr (6) ein, wie gezeigt. Sie können sehen, dass es 10 Schraubenlöcher gibt. Richten Sie die Löcher aus und ziehen Sie 10 Schrauben M6*12mm (12) mit dem Sechskant-Schlüssel (17) an, um alle 5 geteilten Basisrohre (7) am zentralen Basisrohr (6) zu befestigen.

Schritt 2



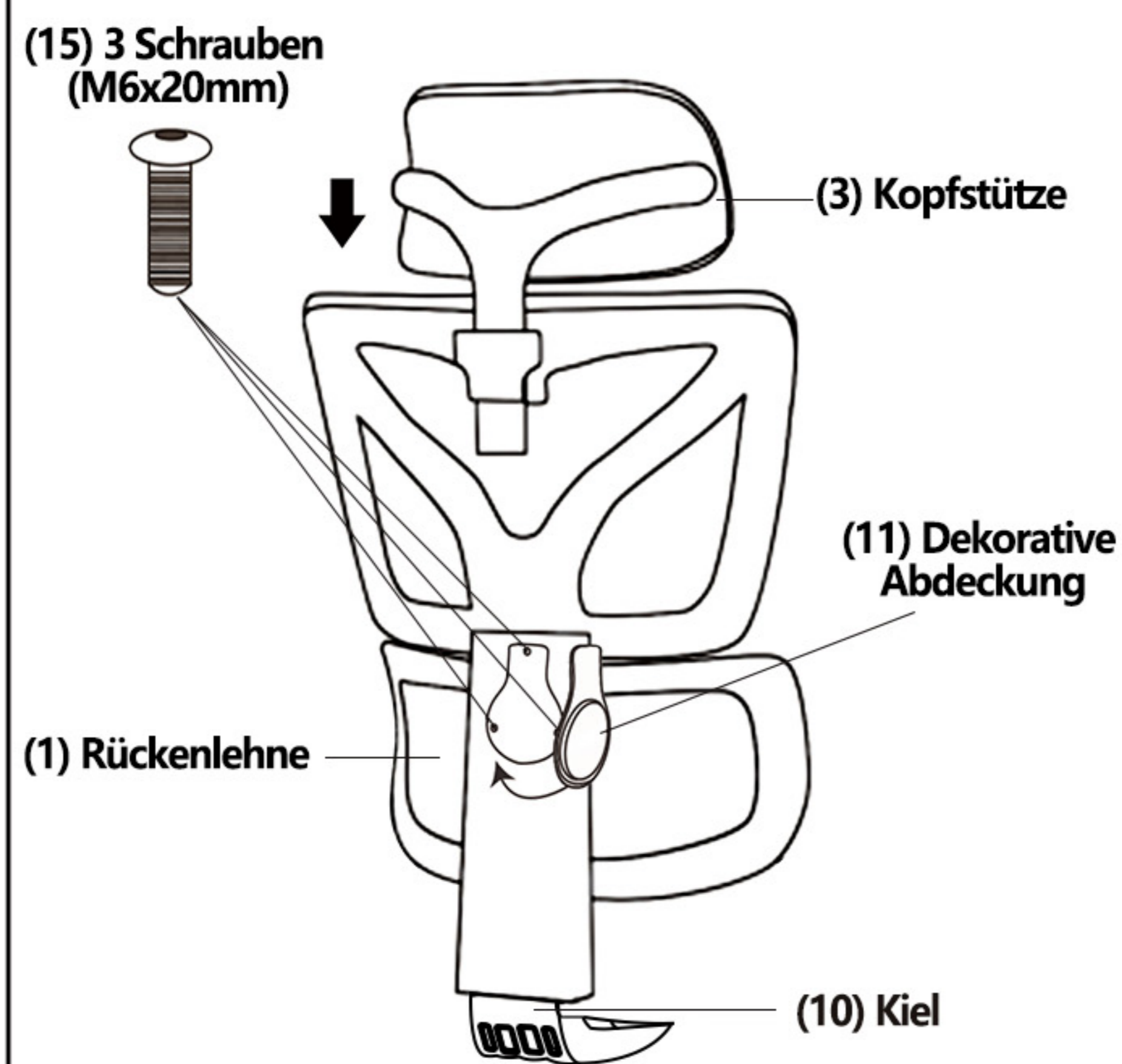
Nehmen Sie die 5 Rollen (8) heraus und stecken Sie sie wie abgebildet senkrecht in das Loch des geteilten Basisrohrs (7).

Schritt 3



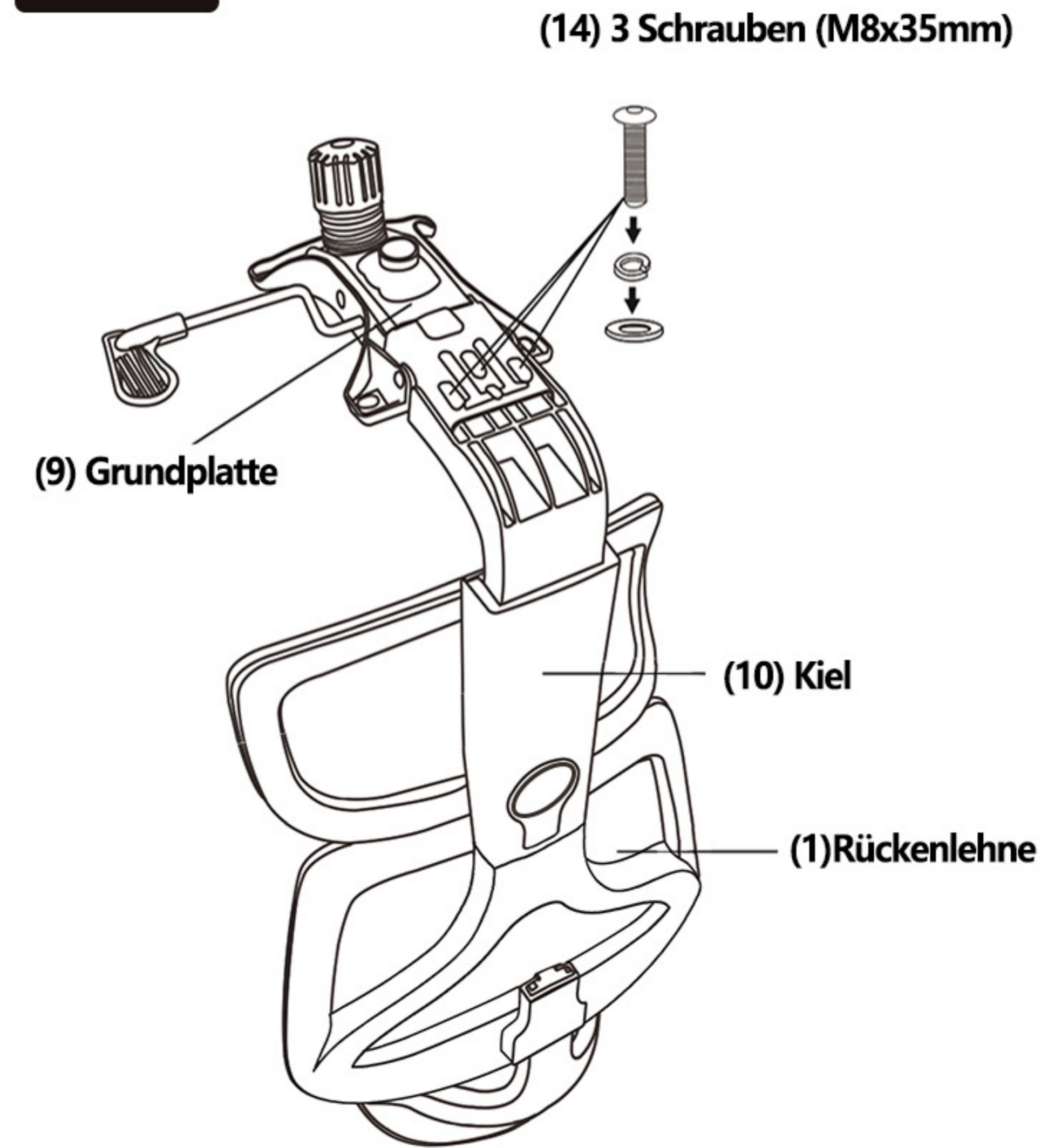
Nehmen Sie das Gasdruckfeder (5) heraus und stecken Sie sie wie abgebildet in das Loch des zentralen Basisrohrs (6). Legen Sie ihn beiseite und wir werden ihn in Schritt 8 verwenden.

Schritt 4



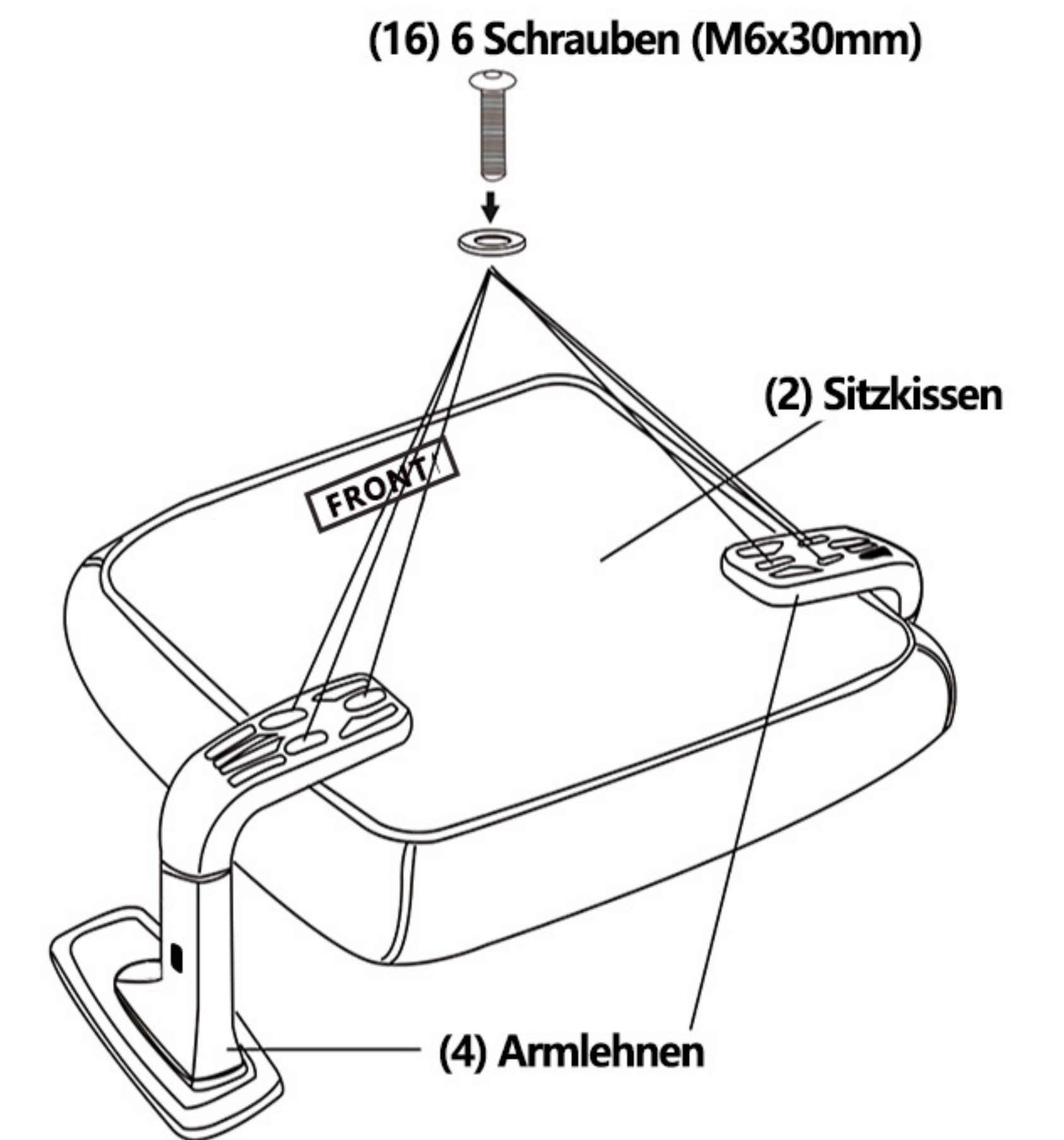
Nehmen Sie dann die Kopfstütze (3), setzen Sie sie in die Rückenlehne (1) ein. Stellen Sie dann die Rückenlehne (1) und den Kiel (10) mit 3 Schrauben M6x20mm (15) zusammen und bedecken Sie die Schrauben mit der dekorativen Abdeckung (11).

Schritt 5



Nach Schritt 4 nehmen Sie die Grundplatte (9) heraus und verbinden sie mit dem Kiel (10) mit 3 Schrauben M8x35mm (14), wie in der Abbildung gezeigt.

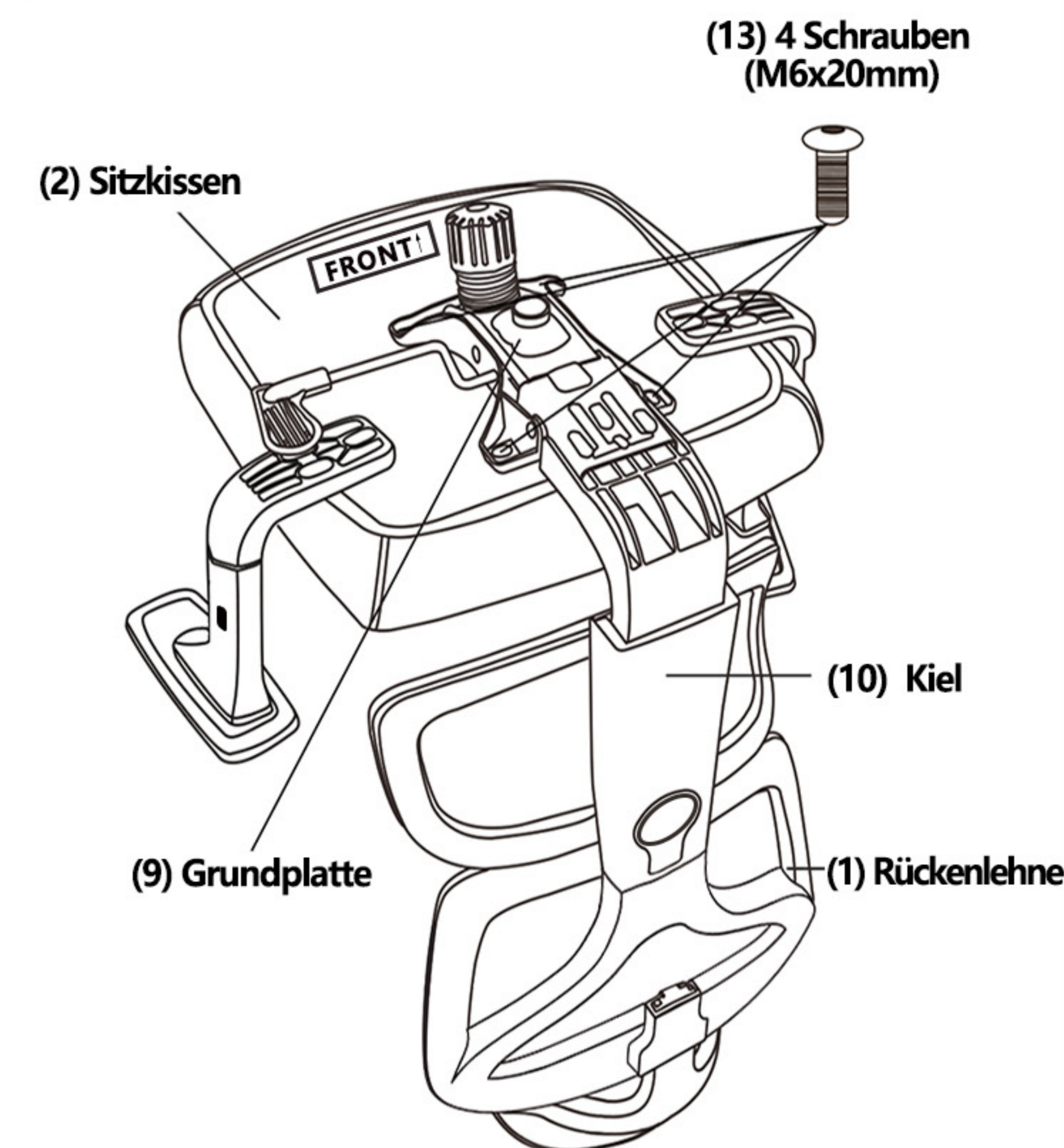
Schritt 6



Befestigen Sie dann die Unterseite der Armlehnen (4) an der Rückseite des Sitzkissens (2). Ziehen Sie die 6 Schrauben M6x30mm (16) mit einem Schrauben-Schlüssel fest an.

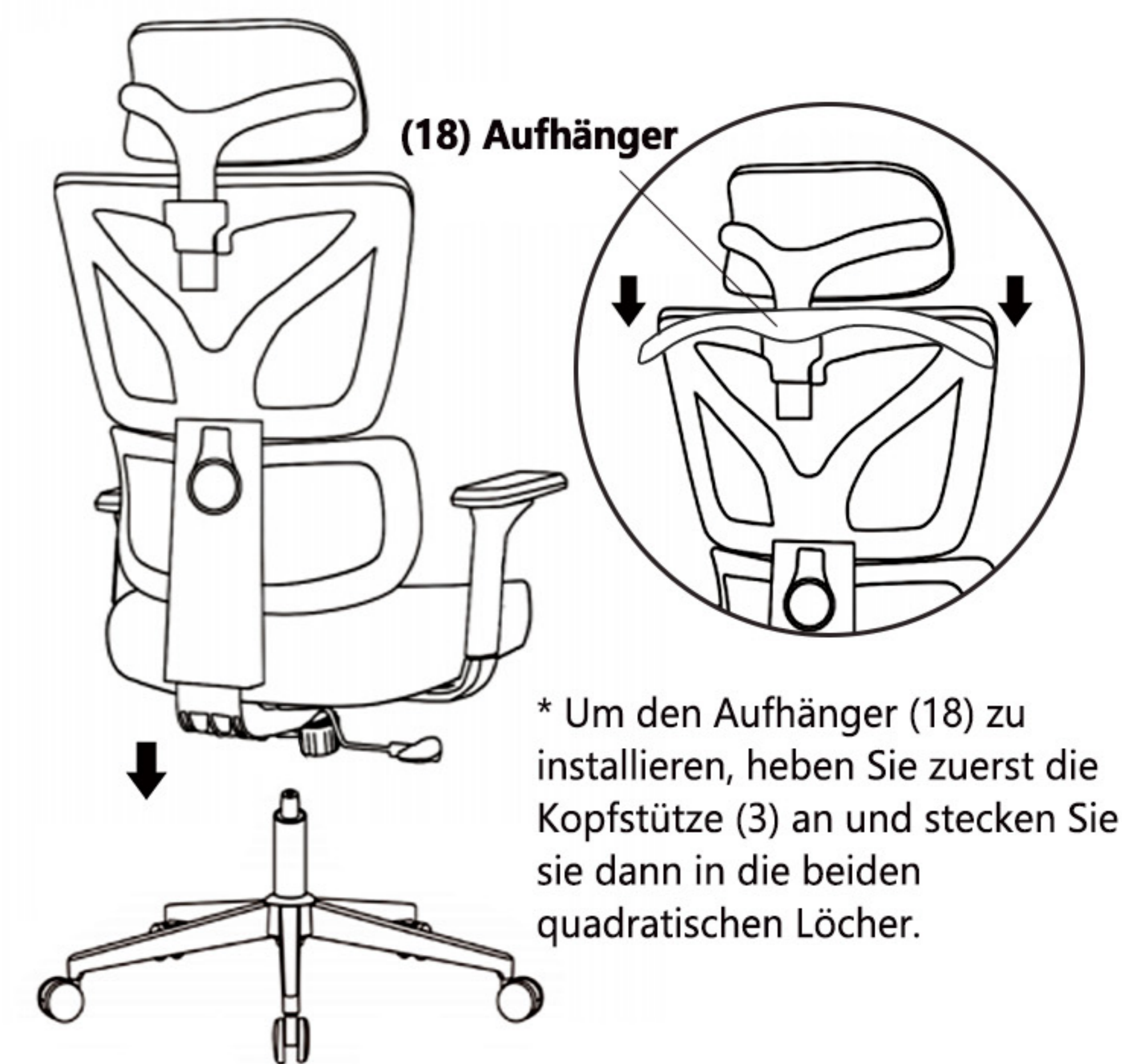
*Achtung! Auf der RECHTEN Armlehne ist ein R Logo eingraviert, auf der LINKEN ein L. Bitte montieren Sie sie korrekt.

Schritt 7



Verbinden Sie nach Schritt 6 das Sitzkissen (2) mit der Grundplatte (9) mit 4 Schrauben M6x20mm (13).

Schritt 8



* Um den Aufhänger (18) zu installieren, heben Sie zuerst die Kopfstütze (3) an und stecken Sie sie dann in die beiden quadratischen Löcher.

Schauen Sie sich zum Schluss die Löcher in der Grundplatte (9) genauer an, heben Sie den oberen Teil des Stuhls, den Sie gerade zusammengebaut haben, fest an. Richten Sie die Löcher in der Grundplatte (9) mit der in Schritt 3 montierten Luftstange (5) aus.