






1 | 4pcs
 Q18 x $\frac{1090}{42.9}$


2 | 8pcs
 Q18 x $\frac{1070}{42.1}$


3 | 12pcs
 Q18 x $\frac{1070}{42.1}$


4 | 6pcs
 Q18 x $\frac{870}{34.2}$


5 | 6pcs
 Q24 x $\frac{1000}{39.4}$


6 | 6pcs
 Q24 x $\frac{1000}{39.4}$


7 | 2pcs
 Q18 x $\frac{520}{20.5}$

8 | 1pc
 Q18 x $\frac{870}{34.2}$


A | 4pcs



B | 2pcs


C | 2pcs


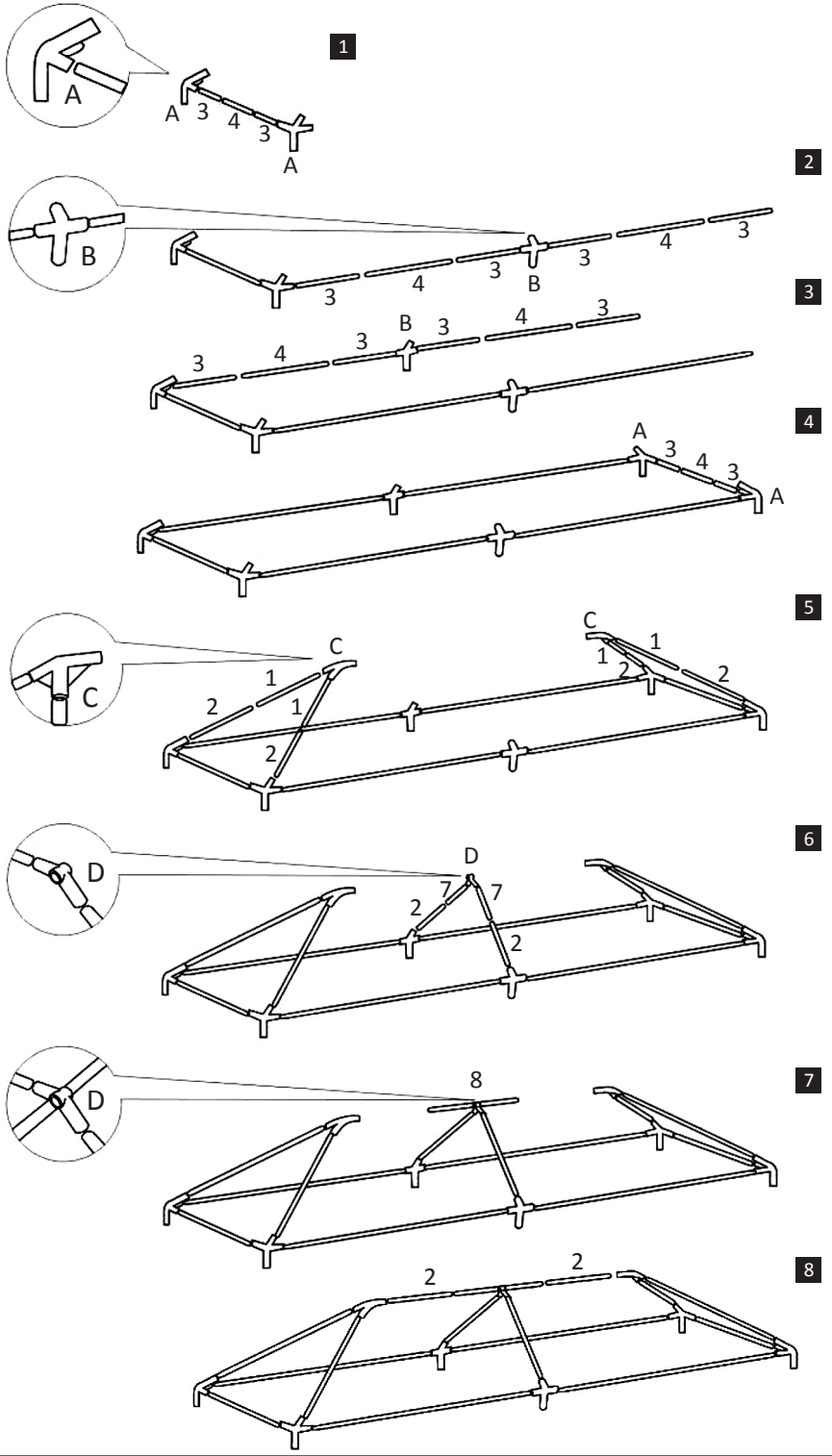
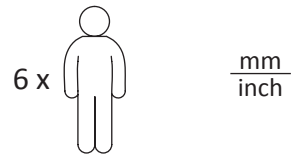
D | 1pc


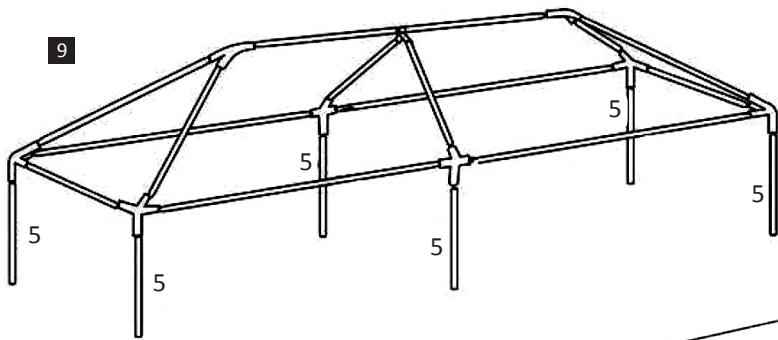
E | 6pcs


F | 6pcs


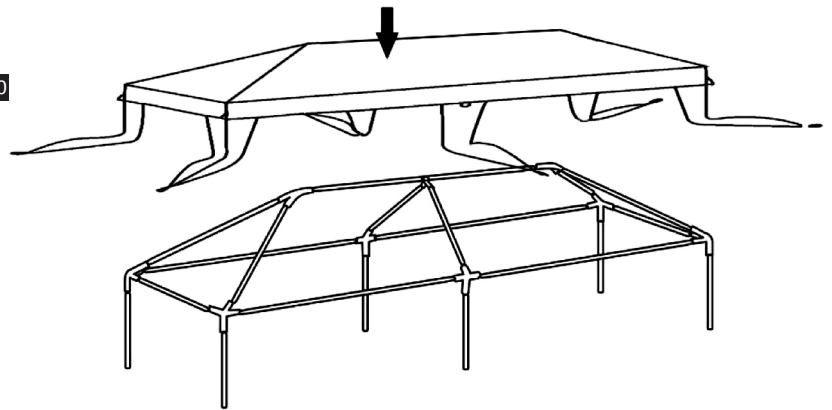
G | 12pcs


H | 1pc

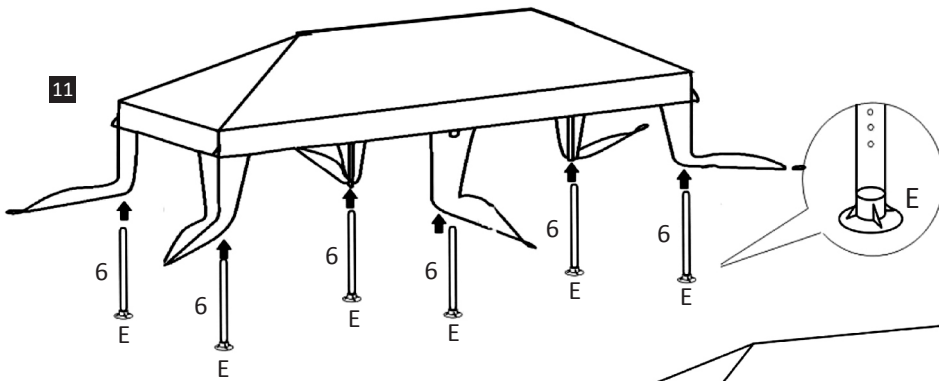





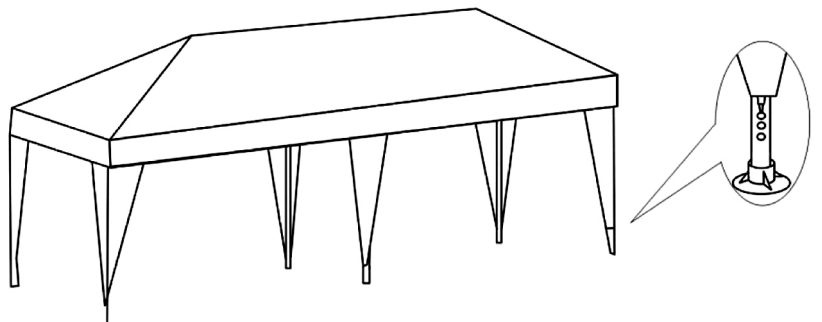
10



11



12



13

