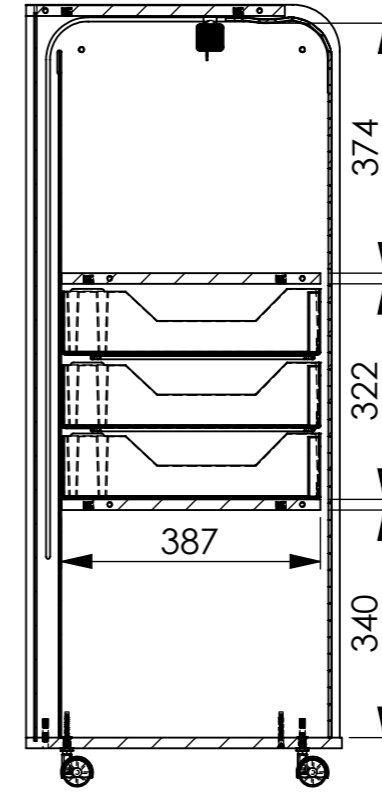
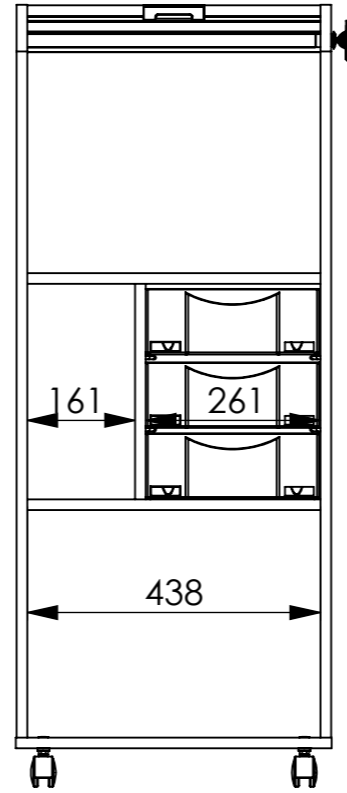
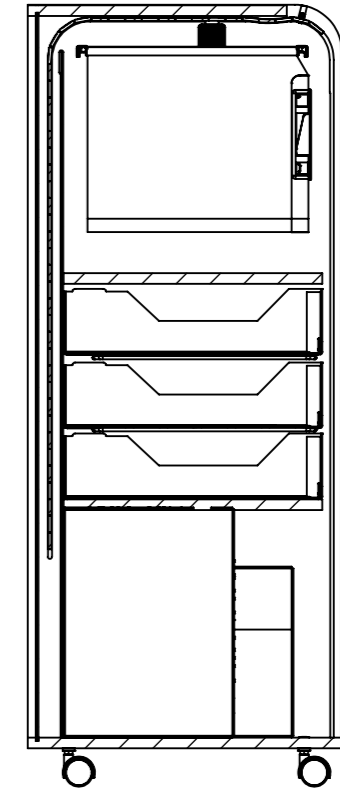


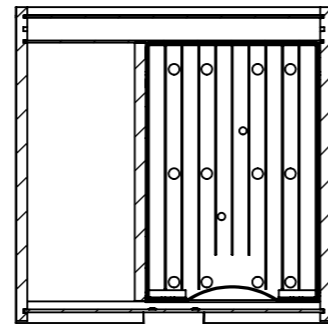
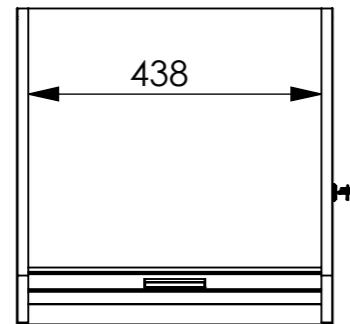
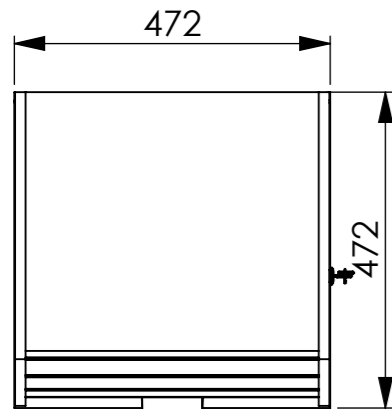
**COUPE A-A  
ECHELLE 1 : 11.3**



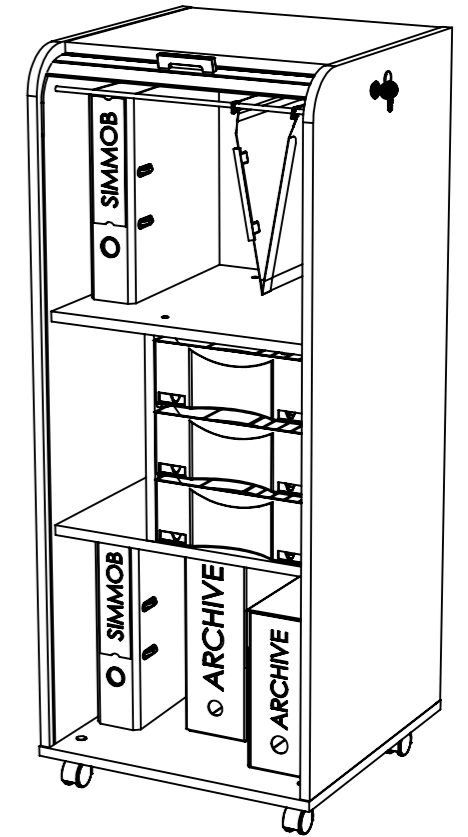
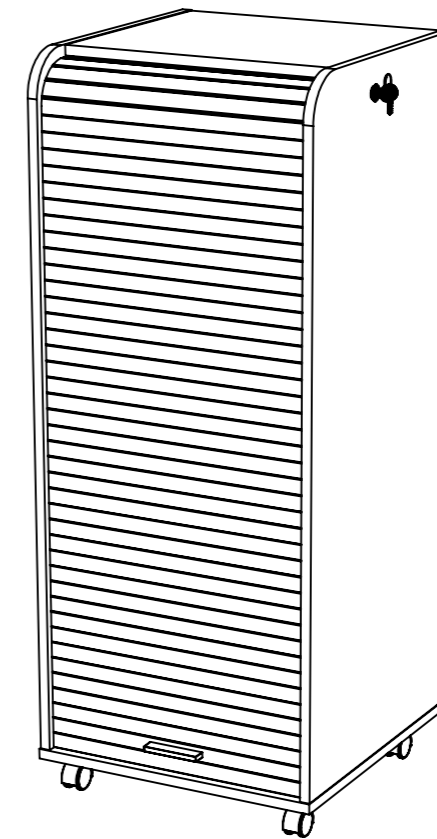
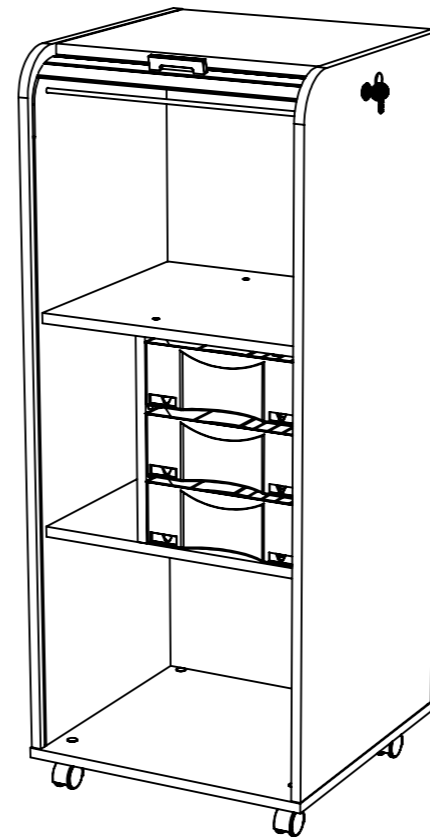
**COUPE A-A  
ECHELLE 1 : 11.3**



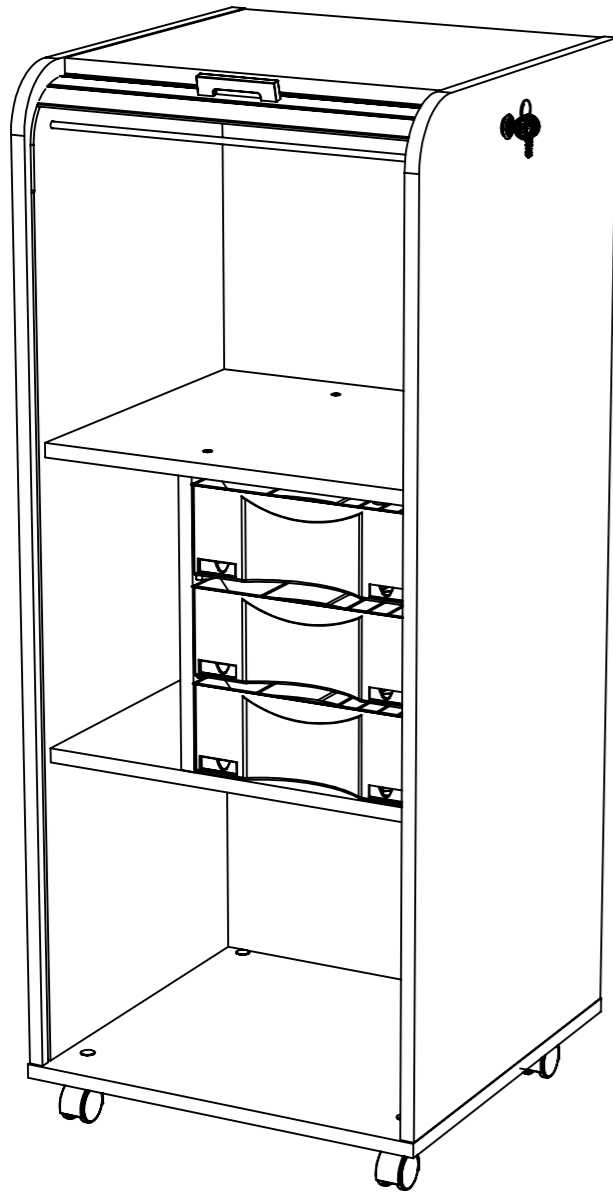
**COUPE D-D  
ECHELLE 1 : 11.3**



**COUPE B-B  
ECHELLE 1 : 11.3**

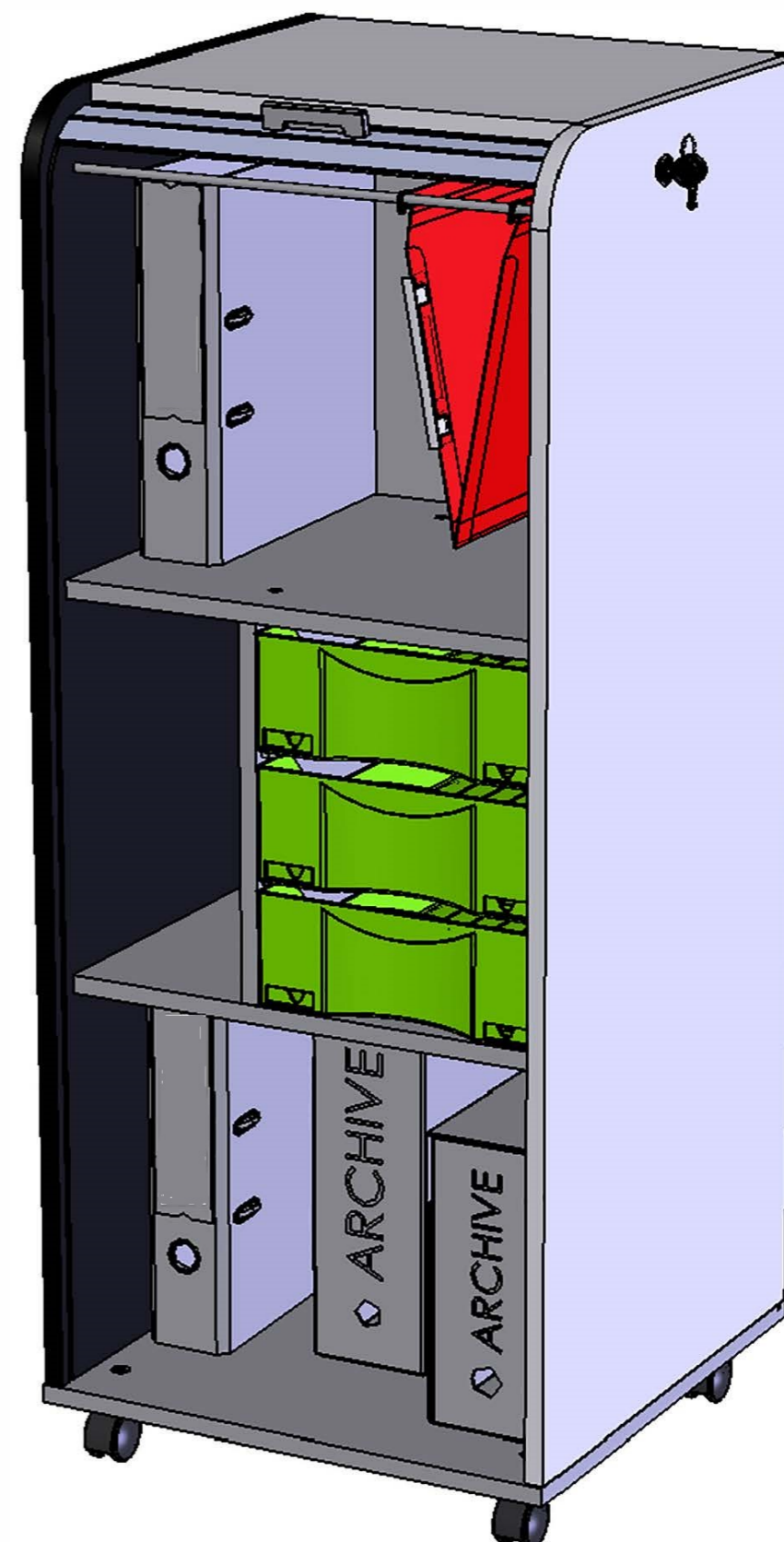
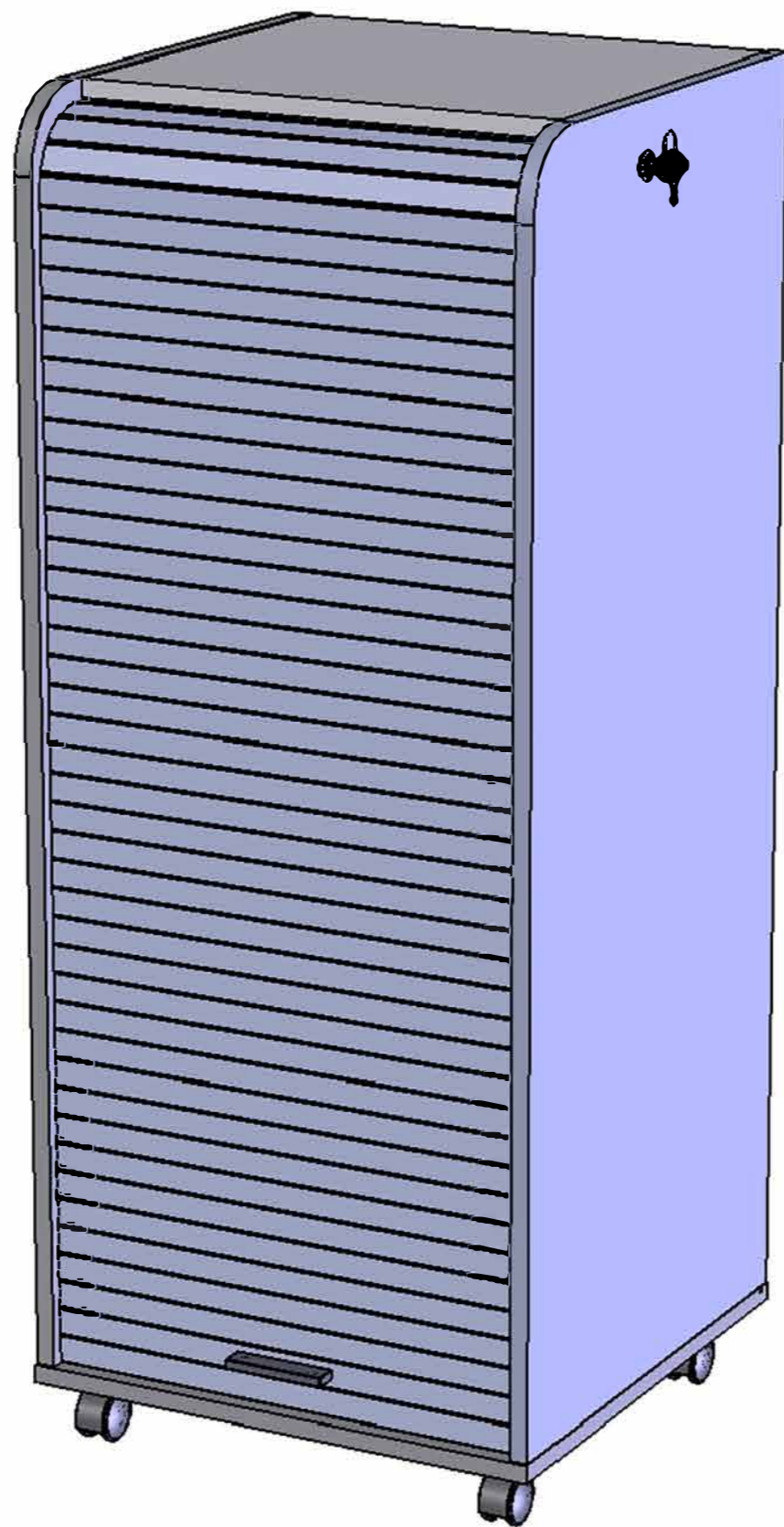


largeur	472
profondeur	470
hauteur	1166
poids	27.81 kg



Qtés	n° pièce	désignation	long	larg	épais
1	0836	dessus de la desserte DS	438	387	16
2	0837	séparation horizontale de la desserte DS	438	387	16
1	0843	dessous de la dessert DS	472	472	16
1	0844	séparation verticale du meuble desserte mobile	322	386	16
1	0845	derrière intérieur	1024	447	3
1	0846	derrière extérieur	1088	448	3
1	3922	coté gauche de la desserte DS	1095	469	16
1	3923	coté droit de la desserte DS	1095	469	16
1	3924	rideau de la console support DS mobile ORGA110	448	1209.6	8.6
12	QUAS0014(permo)	goujon métal ( 15 / 34 ) bois / 11	44.5	7	7
16	QUAS0030	tourillon bois 8 x 35 (machine)	35	8	8
12	QUAS0039	boitier excentrique (15/16) brute	14,8	14,8	12,5
1	QUBP0135	poignée entre axe 64mm	91	20	9
4	QUCL0056	coulisse du classeur casier	335	23	5
4	QUCO0020	obturateur Diamètre 8 plastique marron foncé	14,5	14,5	7
3	QUCP0002	grand cassier du classeur pro	388	259	100
4	QURL0007	roulette de diamètre 42mm gris aluminium	56.5	53	56
4	QURL0009	axe M8 x 15 ( roulette de diamètre 40 )	47	12	12
1	QUSE0137	serrure avec jeu de 2 clefs universelles (même passe)	42	40	28
8	QUVI0050	vis d'assemblage bois 7 x 50	10	10	50,6
4	QUVI0086	insert métallique à visser M8 x 15	14	14	14,5
2	QUVI0103	vis M4 x 12 poëlier	14,1	9,8	9,8
4	QUVI0140	vis bois 3 x 20 TF pozidrive bichromate	7	7	20
2	QUVI0146	tige DS	458	7	7
4	QUVI0166	rondelle plate M8 x 18 x 4 zinguée	18	18	4

largeur	<b>472</b>
profondeur	<b>470</b>
hauteur	<b>1166</b>
poids	<b>27.81</b> kg



largeur	472
profondeur	470
hauteur	1166
poids	27.81 kg