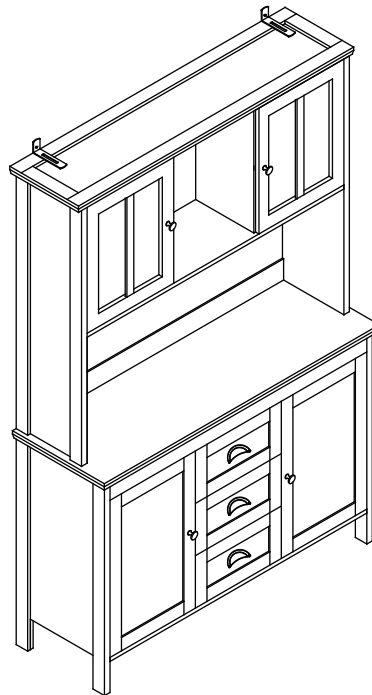


Installationsanleitung/Installation Instruction/Instruction d'installation
Istruzioni di installazione/Instrucciones de instalación
Installatie-instructies/Installationsanvisningar/Instrukcje instalacji
N620P304664/N620P304665/N620P304666



FR

Vous êtes responsable de remettre tous les appareils électriques et électroniques usagés à des points de collecte correspondants.

Pour en savoir plus:
www.quefairemesdechets.fr

DE: Unser Produkt wird Ihnen in 3 Paketen geliefert. Die Lieferzeiten dieser 3 Pakete können abweichen, bitte haben Sie etwas Geduld und vielen Dank für Ihr Verständnis.

UK: Our product will be delivered to you in 3 packages. The delivery times of these 3 packages may differ, please be patient and thank you for your understanding.

FR: Notre produit vous sera livré en 3 colis. Les délais de livraison de ces 3 colis peuvent différer, soyez patient et merci pour votre compréhension.

IT: Il nostro prodotto verrà consegnato in 3 pacchi. I tempi di consegna di questi 3 pacchi possono variare; vi preghiamo di avere un po' di pazienza e vi ringraziamo per la vostra comprensione.

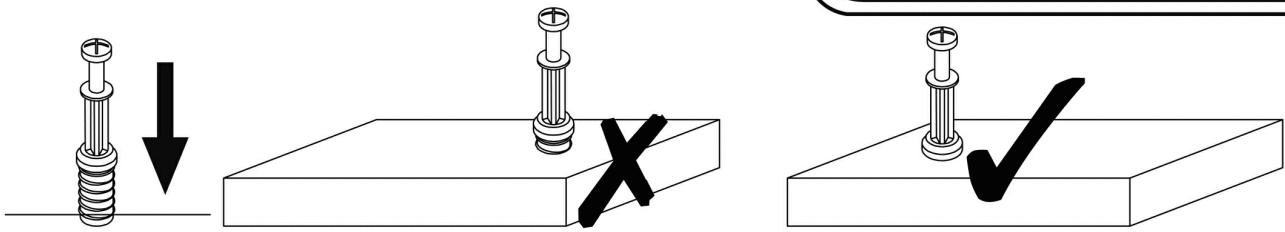
ES: Nuestro producto se entregará en 3 paquetes. Los tiempos de entrega de estos 3 paquetes pueden variar; por favor, tenga un poco de paciencia y gracias por su comprensión.

Installatie-instructies/Installationsanvisningar/Instrukcje instalacji

NL: Ons product wordt in 3 pakketten bij u geleverd. De levertijden van deze 3 pakketten kunnen verschillen, we vragen om uw geduld en bedanken u voor uw begrip.

SE: Vår produkt kommer att levereras till dig i 3 paket. Leveranstiderna för dessa 3 paket kan variera, vi ber om ditt tålamod och tackar för din förståelse.

PL: Nasz produkt zostanie dostarczony w 3 paczkach. Czas dostawy tych 3 paczek może się różnić, prosimy o cierpliwość i dziękujemy za zrozumienie.



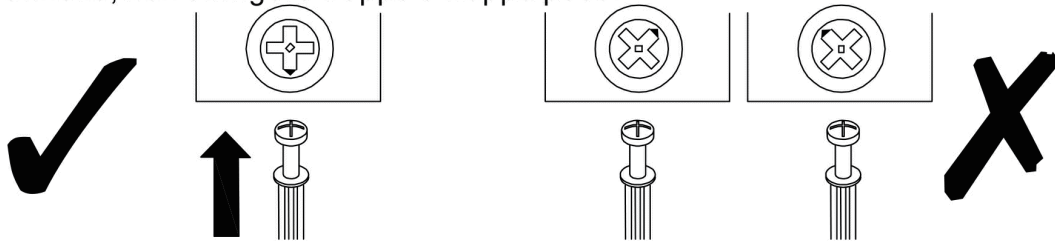
EN_QUICKFIT: Tighten quickfit until shoulder is flush with panel. Do not overtighten or undertighten.

FR_RACCORD RAPIDE: Faites serrer le raccord rapide jusqu'à ce que l'épaulement soit parfaitement encastré dans le panneau. Il ne faut ni trop serrer ni insuffisamment serrer.

ES_QUICKFIT: Apriete quickfit hasta que el hombro se descargue con el panel. NO lo sobreapriete ni lo apriete poco.

DE_QUICKFIT: Ziehen Sie den Quickfit fest, bis die Schulter mit der Platte bündig ist. Bitte nicht zu fest oder zu schwach anziehen.

IT_MONTAGGIO RAPIDO: Stringere il montaggio rapido fino a quando la spalla è a filo con il pannello, non stringere troppo o troppo poco.



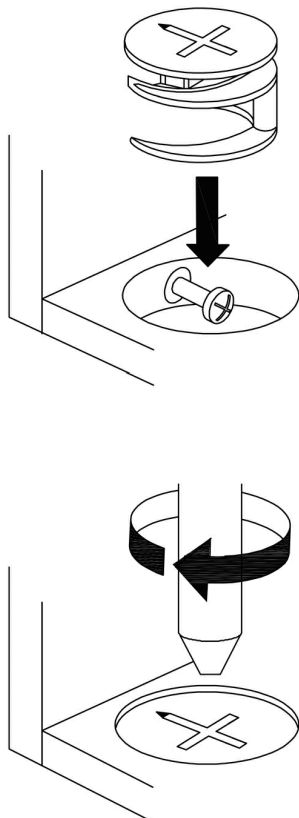
EN_CAM LOCK: When fitting cam lock, ensure starting position is correct before you insert connecting quickfit.

FR_SERRURE BATTEUSE: Avant d'insérer la serrure batteuse, veillez à la bonne orientation avant d'insérer le raccord rapide.

ES_CIERRE DE LA CÁMARA: Cuando instale el cierre de la cámara, asegúrese de que la posición de inicio es correcta antes de que inserte el quickfit conector.

DE_CAM-LOCK: Achten Sie bei der Montage des Cam-Locks auf die richtige Ausgangsposition, bevor Sie den Quickfit einsetzen.

IT_BLOCCAGGIO A CAMMA: Quando si monta il bloccaggio a camma, assicurarsi che la posizione iniziale sia corretta prima di inserire il montaggio rapido di collegamento.



EN_Quickfit head should be in the centre of the cam lock when the two panels are joined.

Cam lock should be inserted before quickfit.

FR_Lorsque les deux panneaux sont assemblés, la tête du raccord rapide doit reposer au centre de la serrure batteuse.

Il faut insérer la serrure batteuse avant le raccord rapide.

ES_El cabezal del quickfit debe estar en el centro del cierre de la cámara cuando se unan los dos paneles.

Se debe insertar el cierre de la cámara antes que el quickfit.

DE_Der Quickfit-Kopf sollte sich in der Mitte des Cam-Locks befinden, wenn die beiden Platten zusammengefügt sind.

Der Cam-Lock sollte vor dem Quickfit eingesetzt werden.

IT_La testa del montaggio rapido deve trovarsi al centro del bloccaggio a camma quando i due pannelli sono uniti.

Il Bloccaggio a Camma deve essere inserito prima del montaggio rapido.

EN_Turn cam lock clockwise to tighten.

FR_Faites tourner la serrure batteuse dans le sens des aiguilles d'une montre pour la resserrer.

ES_Gire el cierre de la cámara en sentido horario para apretarlo.

DE_Drehen Sie den Cam-Lock im Uhrzeigersinn, um ihn festzuziehen.

IT_Ruotare il bloccaggio a camma in senso orario per stringere.

DE

1. Die maximale Tragfähigkeit der Oberplatte beträgt 60 kg, bitte nicht überladen.
2. Lassen Sie Kinder nicht auf Möbeln klettern, da dies zu Umstürzen und schweren Verletzungen führen kann.
3. Um die Sicherheit zu gewährleisten, installieren Sie bitte gemäß der Anleitung und ziehen Sie bei Bedarf Fachleute hinzu.
4. Stellen Sie Möbel nicht in die Nähe von Feuerquellen oder heißen Gegenständen, um Brandgefahr zu vermeiden.
5. Stellen Sie Möbel nicht in feuchten Umgebungen auf, um Materialschäden zu verhindern.
6. Überprüfen Sie regelmäßig alle Verbindungs- und Befestigungselemente, um sicherzustellen, dass sie fest sitzen und Unfälle zu vermeiden.
7. Dieses Produkt ist mit einem Kipp-Schutz ausgestattet, installieren Sie diesen Schutz, um Verletzungen durch Umstürzen zu vermeiden.

UK

1. The maximum weight capacity of the top panel is 60kg; please do not overload.
2. Do not allow children to climb on furniture, as this may cause tipping and serious injury.
3. To ensure safety, please install correctly according to the instructions and seek professional assistance if necessary.
4. Do not place furniture near fire sources or hot objects to avoid fire hazards.
5. Do not place furniture in damp environments to prevent material damage.
6. Regularly check all connectors and fasteners to ensure they are secure to prevent accidents.
7. This product comes with a anti-tipping device; install this device to prevent injuries from tipping.

FR

1. La charge maximale du panneau supérieur est de 60 kg, ne pas surcharge.
2. Ne laissez pas les enfants grimper sur les meubles, cela peut entraîner des basculements et des blessures graves.
3. Pour garantir la sécurité, installez correctement selon les instructions et demandez l'aide de professionnels si nécessaire.
4. Ne placez pas les meubles près de sources de chaleur ou d'objets chauds pour éviter les risques d'incendie.
5. Ne placez pas les meubles dans des environnements humides pour éviter d'endommager les matériaux.
6. Vérifiez régulièrement tous les connecteurs et les fixations pour vous assurer qu'ils sont bien serrés et éviter les accidents.
7. Ce produit est équipé d'un dispositif anti-basculement; installez ce dispositif pour éviter les blessures dues au basculement.

IT

1. La capacità massima del pannello superiore è di 60 kg; non sovraccaricare.
2. Non permettere ai bambini di arrampicarsi sui mobili, poiché ciò può causare ribaltamenti e gravi infortuni.
3. Per garantire la sicurezza, installare correttamente secondo le istruzioni e, se necessario, chiedere assistenza a professionisti.
4. Non posizionare i mobili vicino a fonti di calore o oggetti caldi per evitare rischi di incendio.
5. Non posizionare i mobili in ambienti umidi per prevenire danni ai materiali.
6. Controllare regolarmente tutti i connettori e le viti per assicurarsi che siano saldi e prevenire incidenti.
7. Questo prodotto è dotato di un dispositivo anti-ribaltamento; installare questo dispositivo per evitare infortuni da ribaltamento.

ES

1. La capacidad máxima del panel superior es de 60 kg; no sobrecargar.
2. No permita que los niños escalen los muebles, ya que esto puede causar volcaduras y lesiones graves.
3. Para garantizar la seguridad, instale correctamente según las instrucciones y busque ayuda profesional si es necesario.
4. No coloque los muebles cerca de fuentes de fuego u objetos calientes para evitar riesgos de incendio.
5. No coloque los muebles en ambientes húmedos para evitar daños en los materiales.
6. Revise regularmente todos los conectores y sujetadores para asegurarse de que estén seguros y prevenir accidentes.
7. Este producto viene con un dispositivo anti-vuelco; instale este dispositivo para prevenir lesiones por vuelcos.

NL

1. De maximale draagcapaciteit van het bovenpaneel is 60 kg; niet overbelasten.
2. Laat kinderen niet op meubels klimmen, dit kan leiden tot omvallen en ernstige verwondingen.
3. Installeer correct volgens de instructies om de veiligheid te waarborgen, en schakel indien nodig professionele hulp in.
4. Plaats meubels niet in de buurt van vuurbronnen of warme objecten om brandgevaar te voorkomen.
5. Plaats meubels niet in vochtige omgevingen om materiaalschade te voorkomen.
6. Controleer regelmatig alle verbindingen en bevestigingsmiddelen om ervoor te zorgen dat ze stevig zijn en om ongevallen te voorkomen.
7. Dit product is uitgerust met een kantelbeveiliging; installeer dit apparaat om verwondingen door omvallen te voorkomen.

SE

1. Den maximala viktkapaciteten för överpanelen är 60 kg; överbelasta inte.
2. Låt inte barn klättra på möbler, då detta kan orsaka tippning och allvarliga skador.
3. För att säkerställa säkerheten, installera korrekt enligt instruktionerna och sök professionell hjälp om det behövs.
4. Placera inte möbler nära eldkällor eller heta föremål för att undvika brandrisk.
5. Placera inte möbler i fuktiga miljöer för att förhindra skador på materialen.
6. Kontrollera regelbundet alla kopplingar och fästelement för att säkerställa att de är säkra för att förhindra olyckor.
7. Denna produkt levereras med en anti-tippanordning; installera denna anordning för att förhindra skador vid tippning.

PL

1. Maksymalne obciążenie górnej płyty wynosi 60 kg; nie przeciążaj.
2. Nie pozwól dzieciom wspinać się na meble, ponieważ może to prowadzić do przewrócenia się i poważnych obrażeń.
3. Aby zapewnić bezpieczeństwo, zainstaluj prawidłowo zgodnie z instrukcją i w razie potrzeby skorzystaj z pomocy profesjonalistów.
4. Nie stawiaj mebli w pobliżu źródeł ognia lub gorących przedmiotów, aby uniknąć ryzyka pożaru.
5. Nie stawiaj mebli w wilgotnych środowiskach, aby zapobiec uszkodzeniu materiałów.
6. Regularnie sprawdzaj wszystkie złącza i elementy mocujące, aby upewnić się, że są stabilne i aby zapobiec wypadkom.
7. Produkt ten jest wyposażony w urządzenie zapobiegające przewróceniu; zainstaluj to urządzenie, aby uniknąć obrażeń w wyniku przewrócenia.

-Components - fittings

Please check you have all the panels listed below.

Note: The quantitie below are the correct amount to complete the assembly. In some cases more fittings may be supplied than are required.

-Komponenten Verschraubungen

Bitte überprüfen Sie, ob Sie alle unten aufgeführten Panels haben.

Hinweis: Die folgende Menge ist die richtige Menge, um die Montage abzuschließen. In einigen Fällen

können mehr Armaturen geliefert werden, als erforderlich.

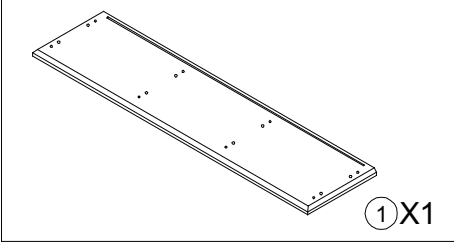
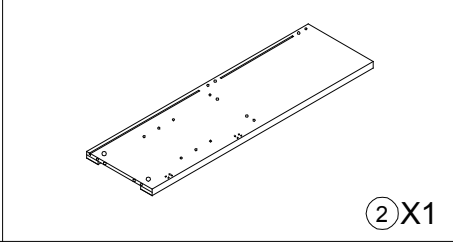
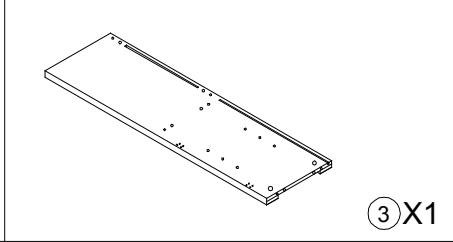
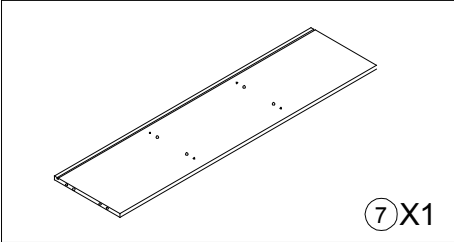
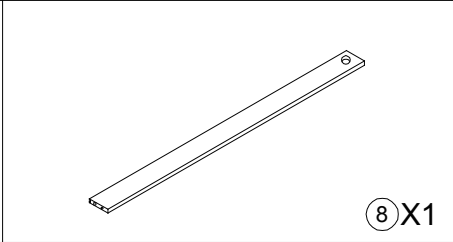
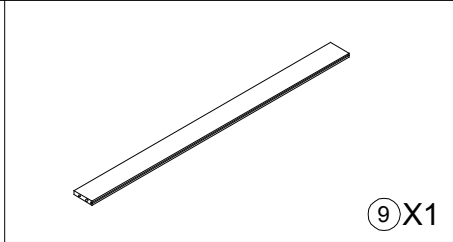
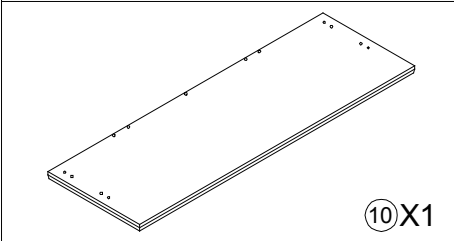
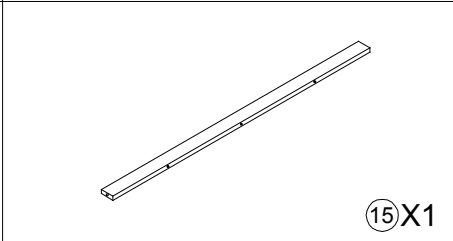
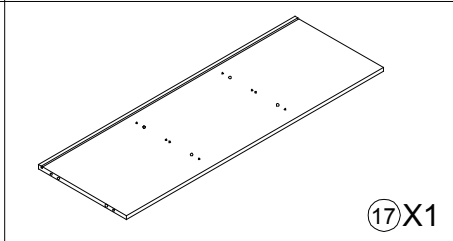
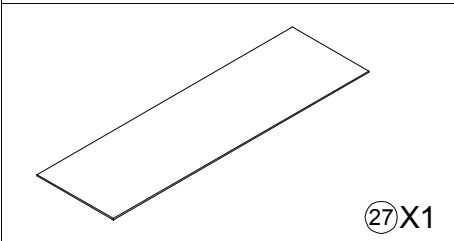
-Composants - accessoires

Veuillez vérifier que vous possédez tous les panneaux énumérés ci - dessous.

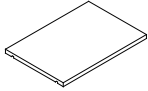
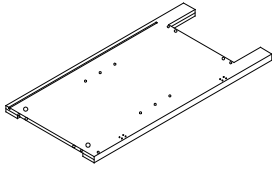
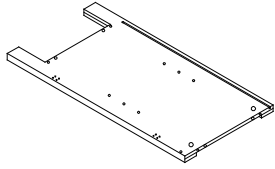
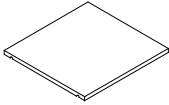
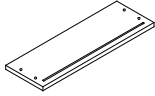
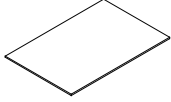
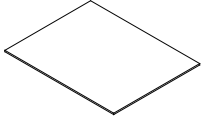
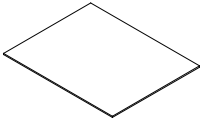
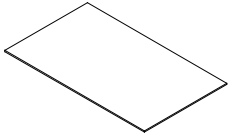
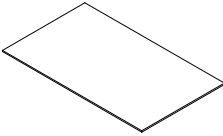
Remarque: les quantités ci - dessous sont les quantités correspondantes nécessaires pour terminer

l'assemblage. Dans certains cas, plus d'accessoires que nécessaire peuvent être fournis.

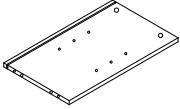
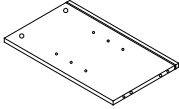
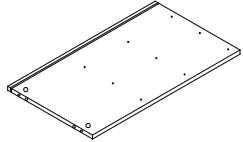
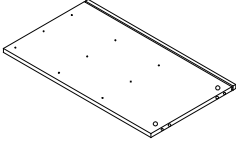
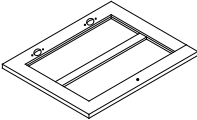
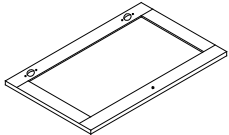
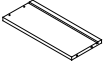
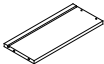
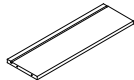
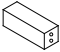
N620P304664- Box:1/3

| | | |
|---|--|---|
|  <p>① X1</p> |  <p>② X1</p> |  <p>③ X1</p> |
|  <p>⑦ X1</p> |  <p>⑧ X1</p> |  <p>⑨ X1</p> |
|  <p>⑩ X1</p> |  <p>⑮ X1</p> |  <p>⑰ X1</p> |
|  <p>⑳ X1</p> | | |

N620P304665- Box:2/3

| | | |
|---|--|--|
|  ⑥X2 |  ⑪X1 |  ⑫X1 |
|  ⑯X2 |  ⑳X3 |  ㉔X3 |
|  ㉕X2 |  ㉖X1 |  ㉘X2 |
|  ⑳X1 | | |

N620P304666- Box:3/3

| | | |
|--|--|--|
|  ④X1 |  ⑤X1 |  ⑬X1 |
|  ⑭X1 |  ⑱X2 |  ⑲X2 |
|  ㉑X3 |  ㉒X3 |  ㉓X3 |
|  ㉙X2 | | |

-Components - fittings

Please check you have all the panels listed below.

Note: The quantitie below are the correct amount to complete the assembly. In some cases more fittings may be supplied than are required.

-Komponenten Verschraubungen

Bitte überprüfen Sie, ob Sie alle unten aufgeführten Panels haben.

Hinweis: Die folgende Menge ist die richtige Menge, um die Montage abzuschließen. In einigen Fällen

können mehr Armaturen geliefert werden, als erforderlich.

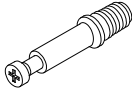
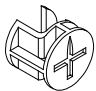
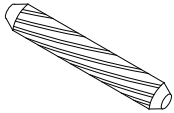

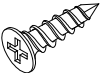
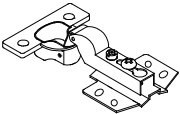
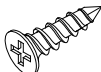
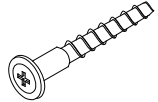


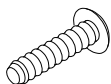
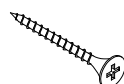
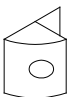
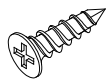
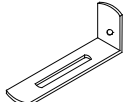
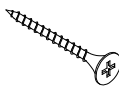
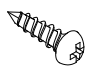

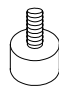
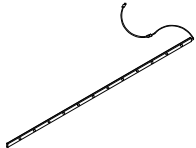
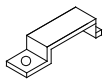
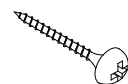

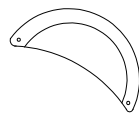
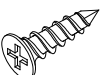
-Composants - accessoires

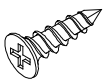
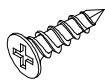
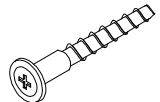
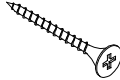
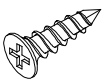
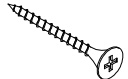

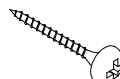

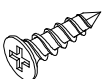
Veuillez vérifier que vous possédez tous les panneaux énumérés ci - dessous.

Remarque: les quantités ci - dessous sont les quantités correspondantes nécessaires pour terminer

l'assemblage. Dans certains cas, plus d'accessoires que nécessaire peuvent être fournis.

N620P304666- Box:3

| | | | | |
|---|---|---|---|---|
|  |  |  |  |  |
| 6*35mm | 15*10mm | 6*30mm | 300mm | 3*10mm |
| Ax48PCS | Bx48PCS | Cx50PCS | Dx3PCS | Ex30PCS |
|  |  |  |  |  |
| Fx8PCS | 3.5*12mm | 5*40mm | Ix4PCS | Jx16PCS |
| Gx48PCS | Hx16PCS | Ix4PCS | Jx16PCS | |
|  |  |  |  |  |
| 4*14mm | 4*30mm | Mx28PCS | Nx28PCS | Ox2PCS |
| Kx4PCS | Lx12PCS | Mx28PCS | Nx28PCS | Ox2PCS |
|  |  |  |  |  |
| 4*40mm | 4*12mm | Rx2PCS | Sx2PCS | Tx1PC |
| Px2PCS | Qx2PCS | Rx2PCS | Sx2PCS | Tx1PC |
|  |  |  |  |  |
| Ux6PCS | 4*45mm | 2.5*10mm | Xx3PCS | 3*12mm |
| Ux6PCS | Vx3PCS | Wx6PCS | Xx3PCS | Yx6PCS |

| | | | | |
|---|---|---|---|---|
|  |  |  |  |  |
| 3*10mm | 3.5*12mm | 5*40mm | 4*30mm | 3*14mm |
| Ex30PCS | Gx48PCS | Hx16PCS | Lx12PCS | Nx28PCS |
|  |  |  |  |  |
| 4*40mm | 4*12mm | 4*45mm | 2.5*10mm | 3*12mm |
| Px2PCS | Qx2PCS | Vx3PCS | Wx6PCS | Yx6PCS |

DE:Bitte beachten Sie, dass die Formen der Schrauben E und G und H und L und N und P und Q und V und W und Y ähnlich sind.Bitte installieren Sie entsprechend der Anleitung und unterscheiden Sie sie! Sie sie!

UK>Please note that the shapes of screws E and G and H and L and N are P are Q are V are W are Y are similar. please install according to the instructions and distinguish them!

FR:Notez que les vis E et G et H et L et N et P et Q et V ont W ont Y ont des formes similaires. Veuillez les installer en suivant les instructions pour les séparer!

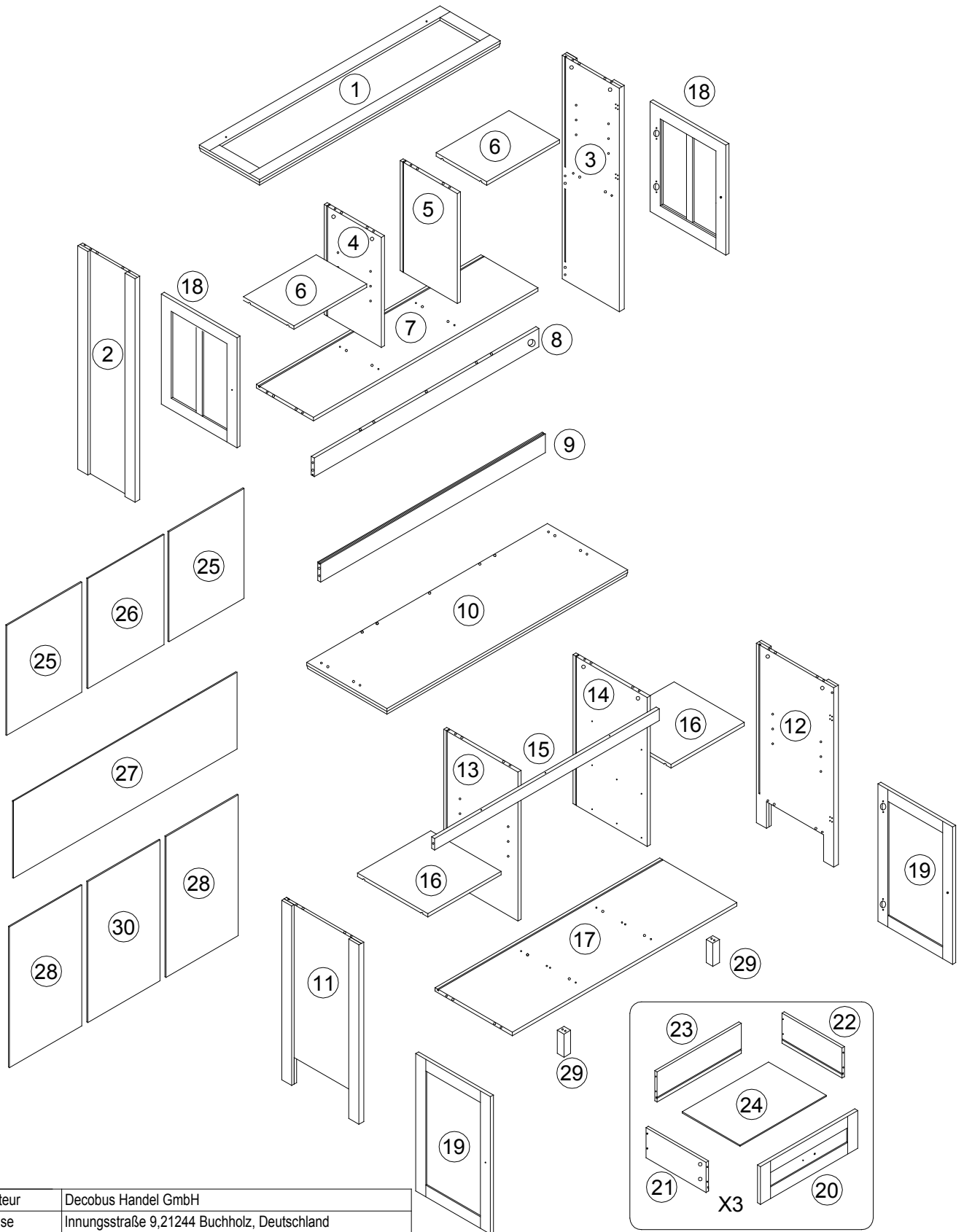
IT: Si prega di notare che le forme delle viti E,G,H,L,N,P,Q ,V,W e Y sono simili. Si prega di installarle seguendo le istruzioni e di distinguerle!

ES: Por favor, tenga en cuenta que las formas de los tornillos E,G,H,L,N,P ,Q,V,W y Y son similares. Por favor,instálelos de acuerdo con las instrucciones y distíngalos.

NL: Let op, de vormen van schroeven E,G,H,L,N,P ,Q ,V,W en Y zijn vergelijkbaar. Installeer volgens de instructies en maak onderscheid tussen ze!

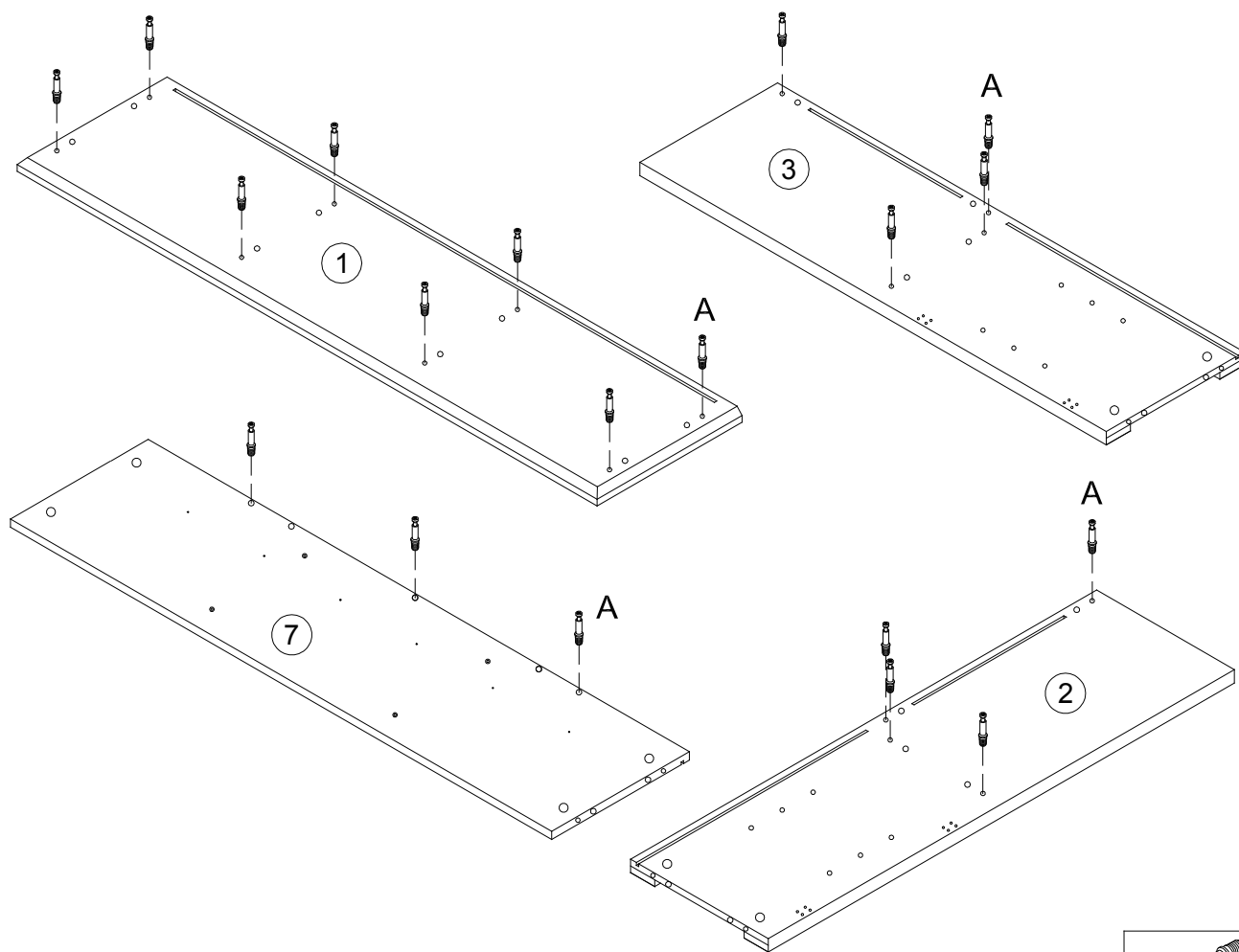
SE: Observera att formerna på skruvarna E,G,H,L,N,P ,Q ,V,W och Y är lika. Installera enligt anvisningarna och särskilj dem!


PL: Zauważ, że kształty śrub E,G,H,L,N,P ,Q,W,V i Y są podobne. Zainstaluj zgodnie z instrukcjami i rozróżnij je!



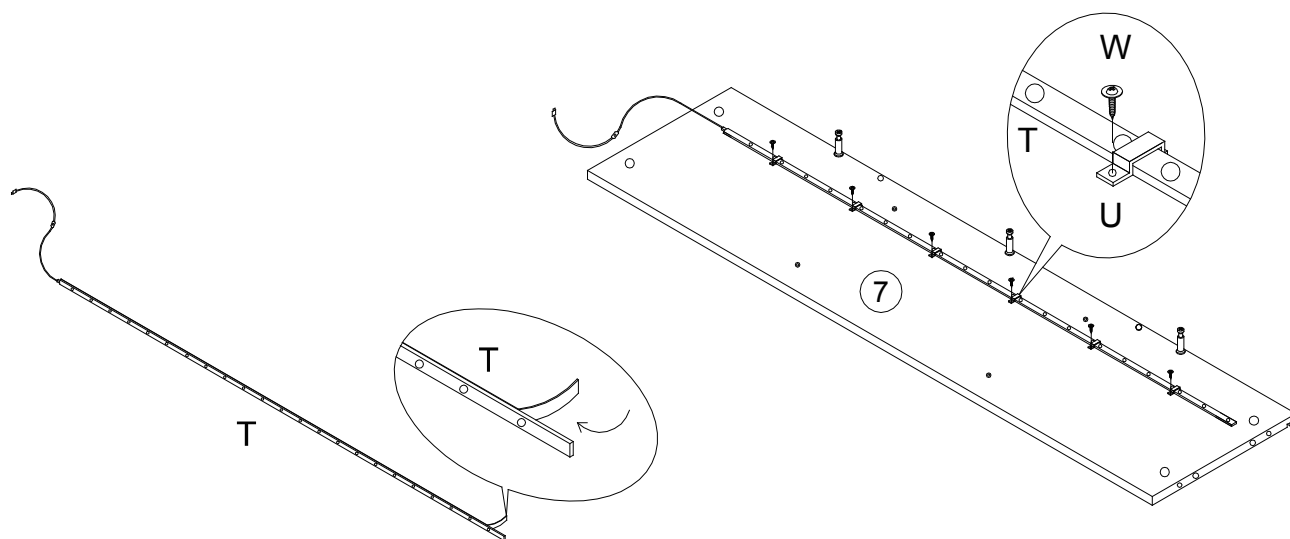
| | |
|----------------|--|
| Importeur | Decobus Handel GmbH |
| Adresse | Innungsstraße 9, 21244 Buchholz, Deutschland |
| URL | https://www.decobusgroup.de |
| Hersteller | Ningde Yibang Furniture Co., Ltd |
| Adresse | No. 1, Industrial Zone, Gantang Village, Gantang Township, Pingnan County, Ningde City, Fujian, China. |
| Email/URL | yvonne@yibang-fur.com |
| Partienummer | C031DYB20250402FC |
| Hergestellt in | CHINA |
| EC REP | Decobus Handel GmbH Innungsstraße 9, 21244 Buchholz, Deutschland https://www.decobusgroup.de |


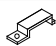

STEP 1/SCHRITT 1/étapes 1/Passo 1/Paso 1



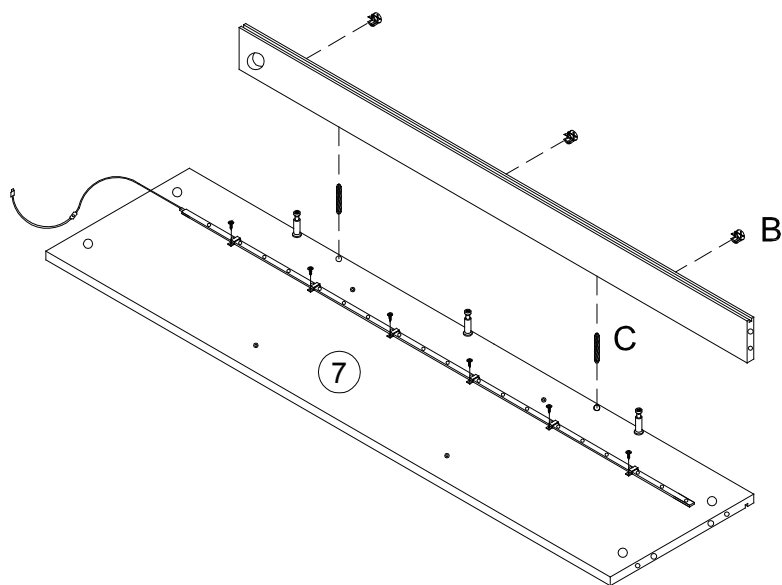

 A x 19pcs



STEP 2/SCHRITT 2/étapes 2/Passo 2/Paso 2



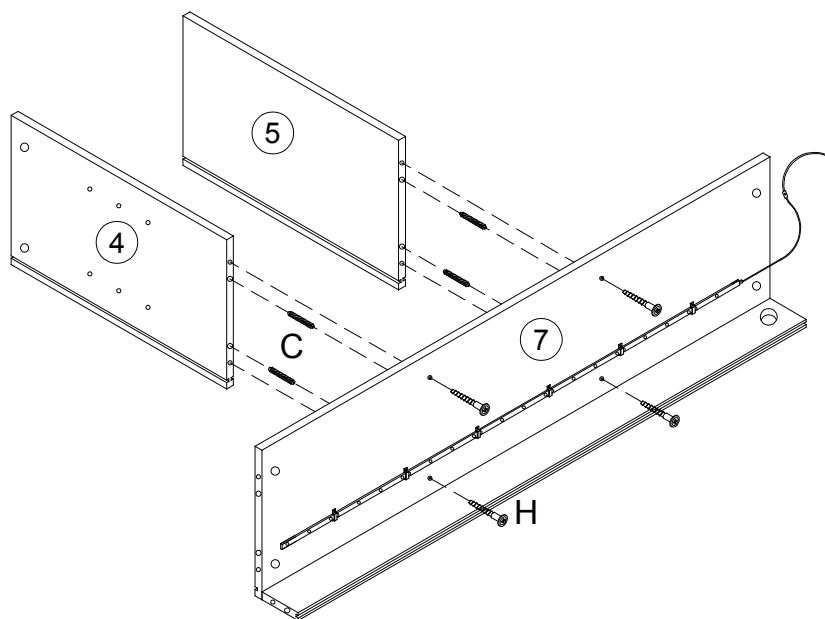
| | | |
|--|---|---|
|  |  |  |
| T x 1pc | U x 6pcs | W x 6pcs |



STEP 3/SCHRITT 3/étapes 3/Passo 3/Paso 3



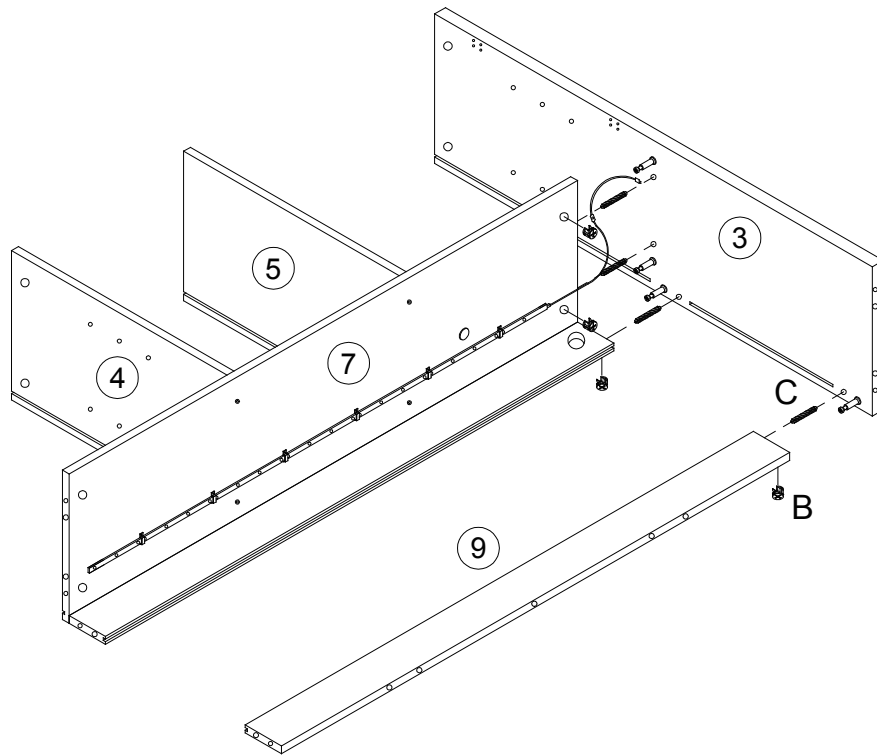
| | |
|---|---|
|  |  |
| B x 3pcs | C x 2pcs |



STEP 4/SCHRITT 4/étapes 4/Passo 4/Paso 4



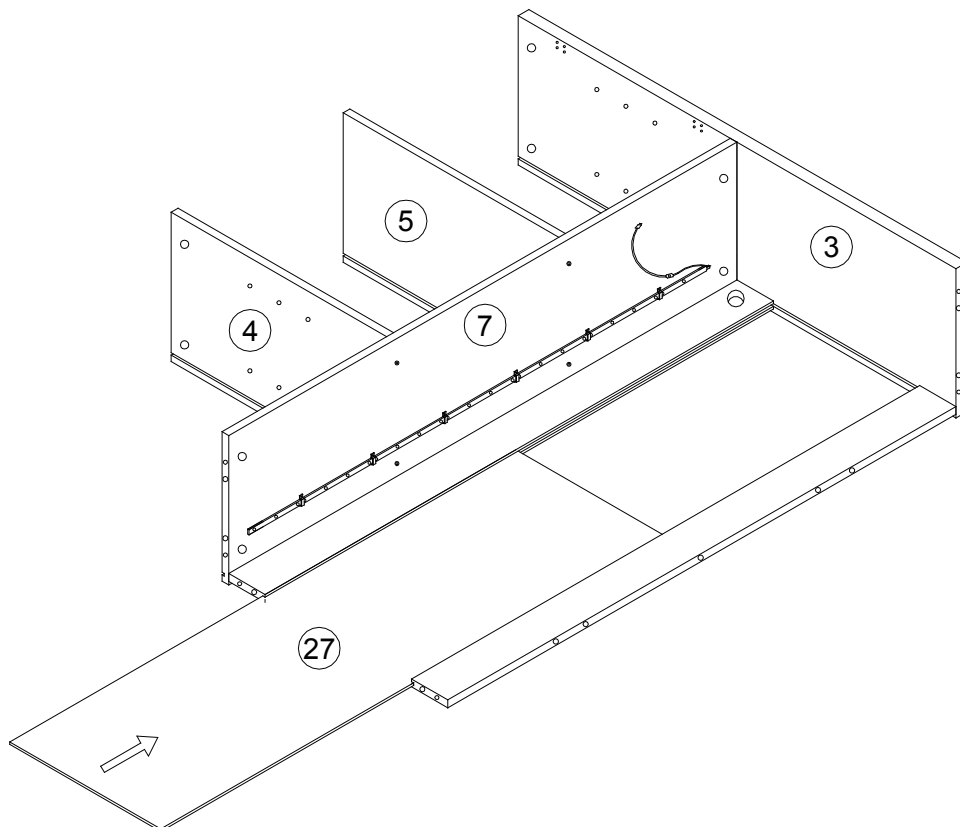
| | |
|---|---|
|  |  |
| C x 4pcs | H x 4pcs |

STEP 5/SCHRITT 5/étapes 5/Passo 5/Paso 5

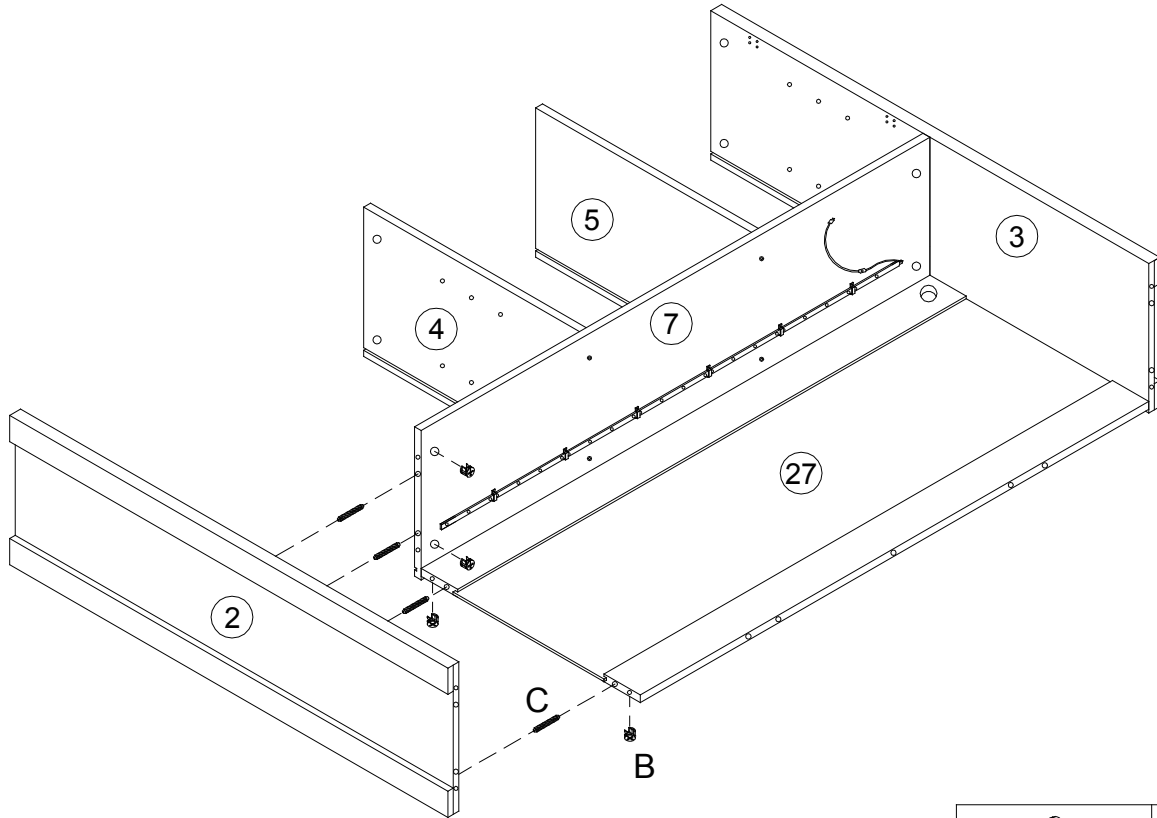




| | |
|---|---|
|  |  |
| B x 4pcs | C x 4pcs |

STEP 6/SCHRITT 6/étapes 6/Passo 6/Paso 6

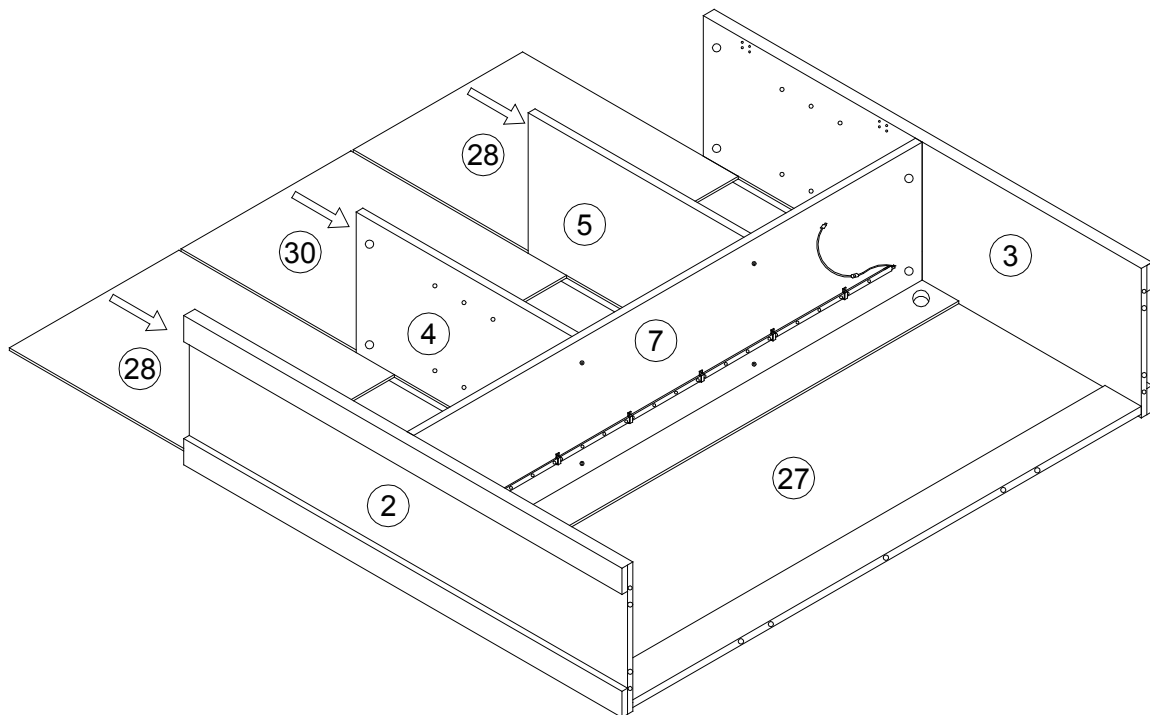


STEP 7/SCHRITT 7/étapes 7/Passo 7/Paso 7

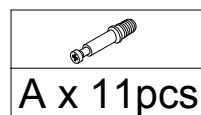
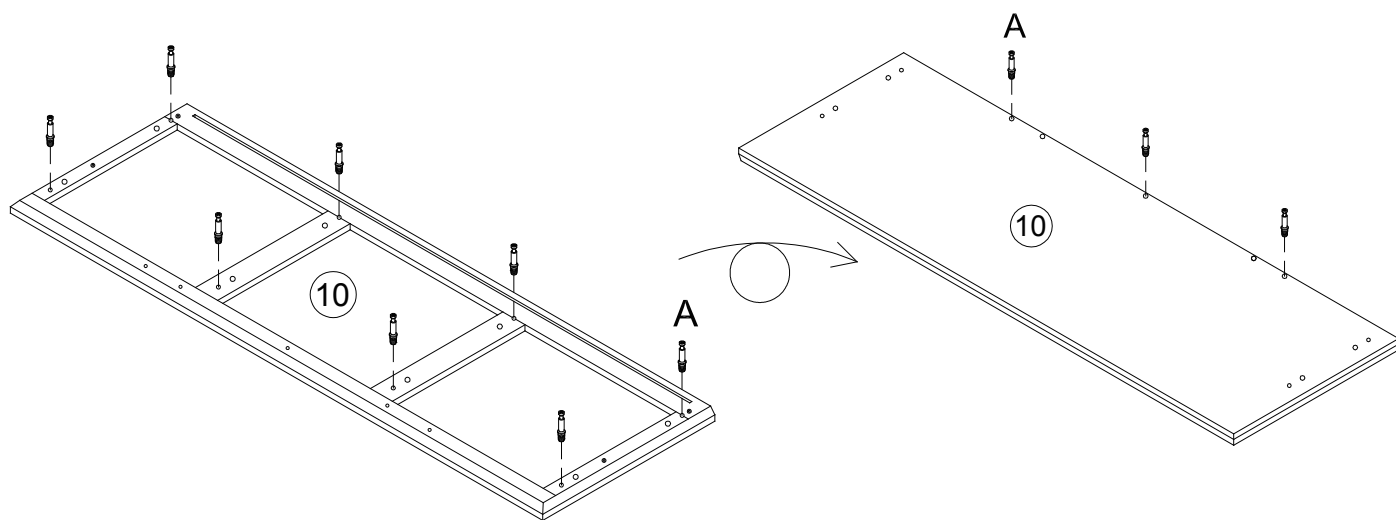


| | |
|---|---|
|  |  |
| B x 4pcs | C x 4pcs |

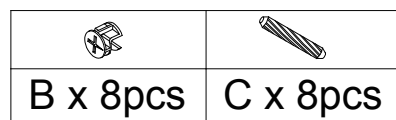
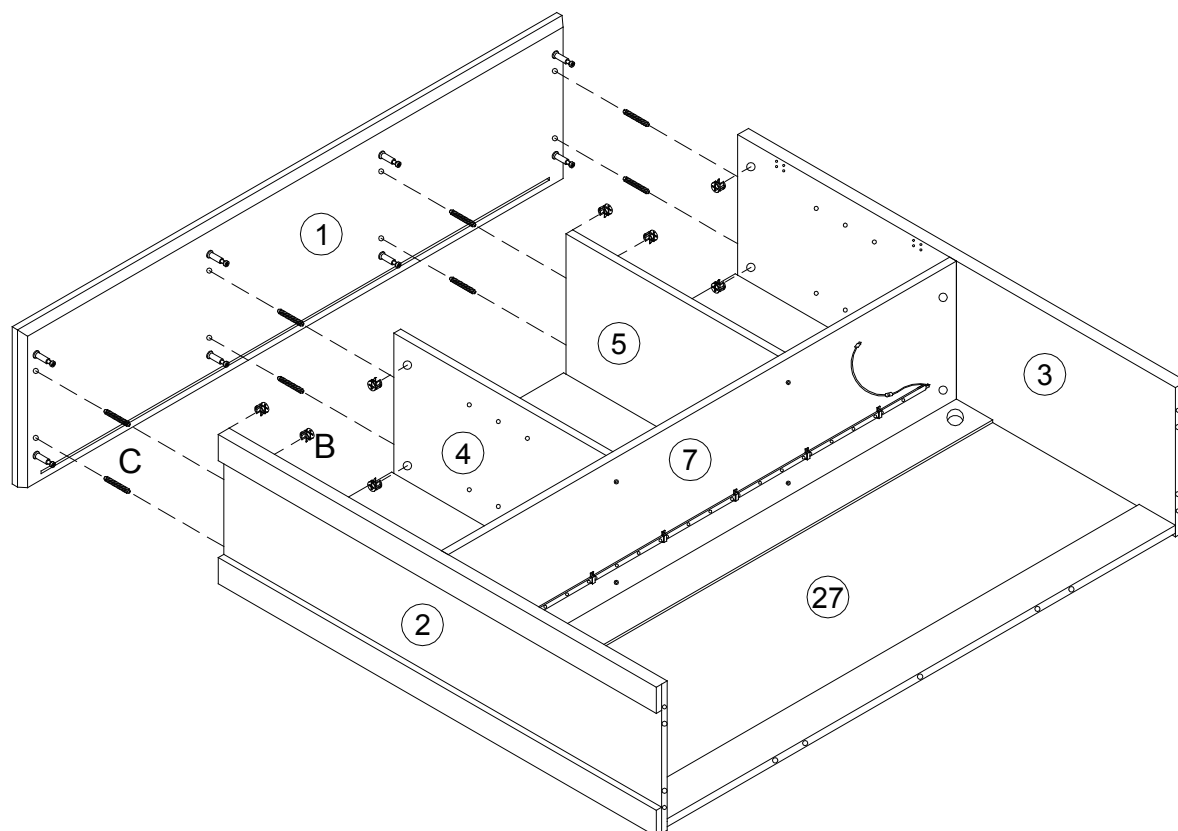
STEP 8/SCHRITT 8/étapes 8/Passo 8/Paso 8



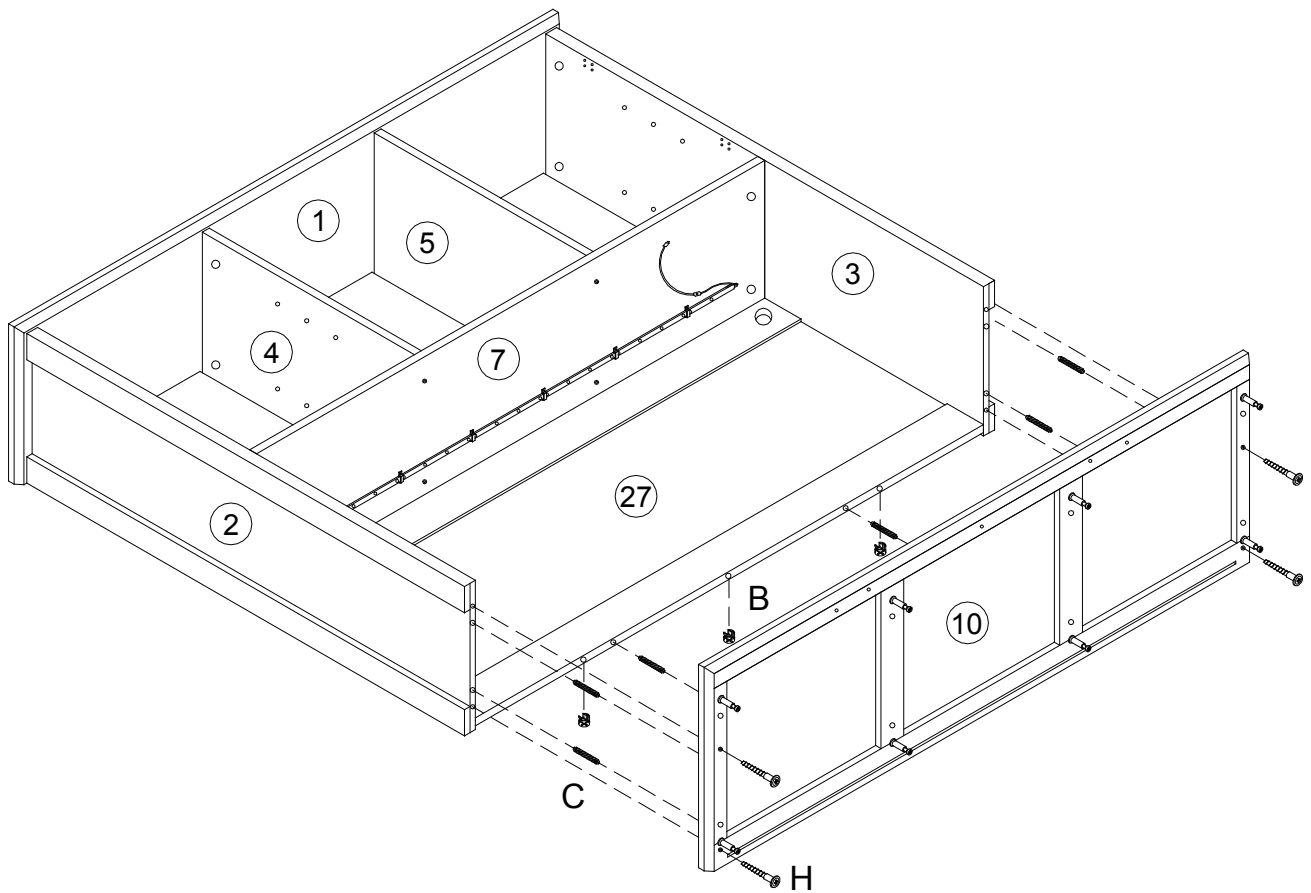
STEP 9/SCHRITT 9/étapes 9/Passo 9/Paso 9




STEP 10/SCHRITT 10/étapes 10/Passo 10/Paso 10

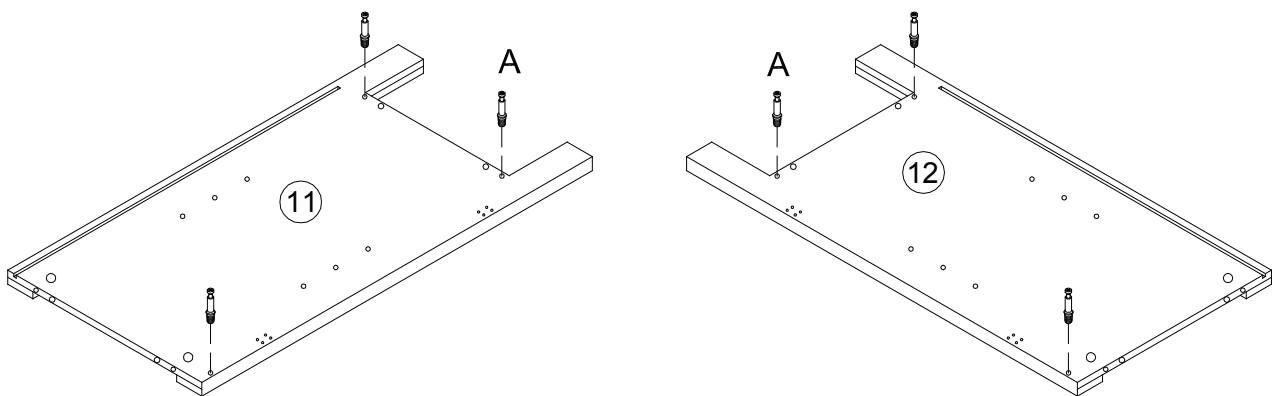



STEP 11/SCHRITT 11/étapes 11/Passo 11/Paso 11



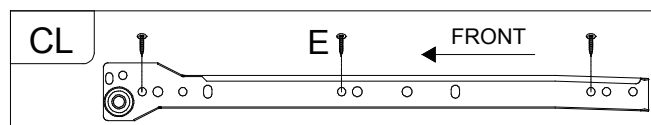
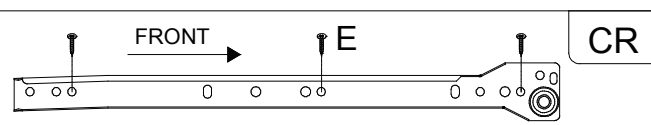
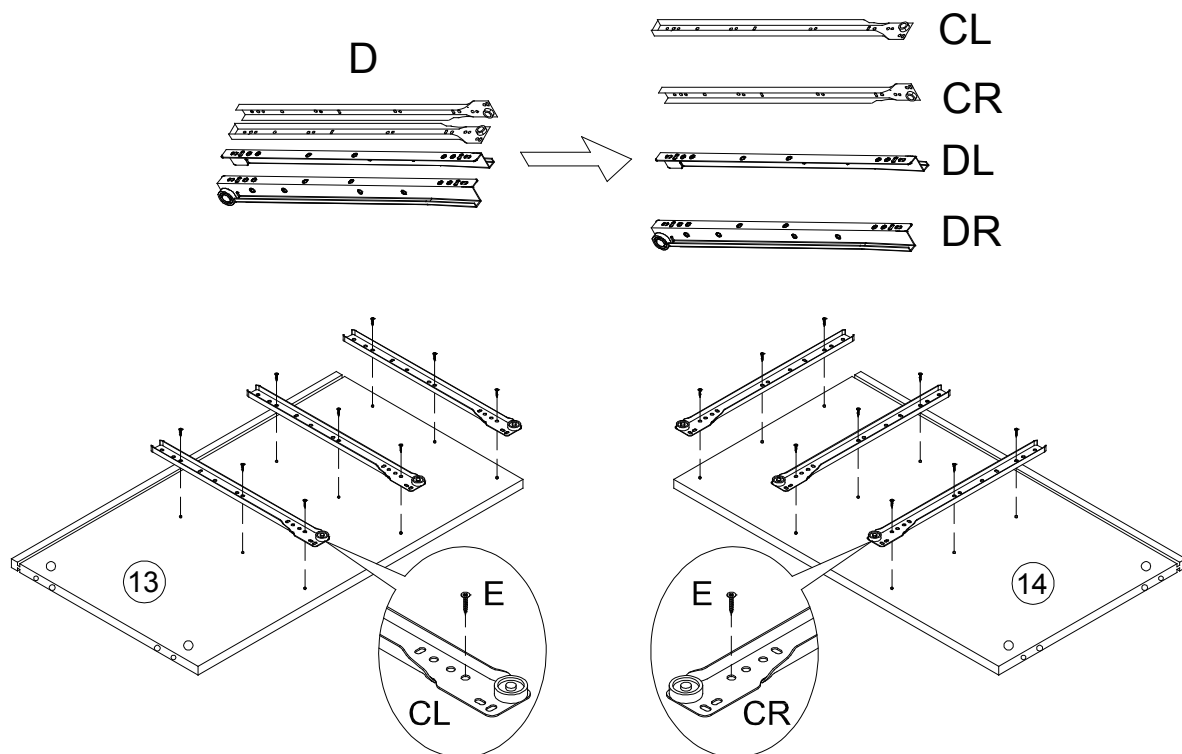
| | | |
|---|---|---|
|  |  |  |
| B x 3pcs | C x 6pcs | H x 4pcs |

STEP 12/SCHRITT 12/étapes 12/Passo 12/Paso 12



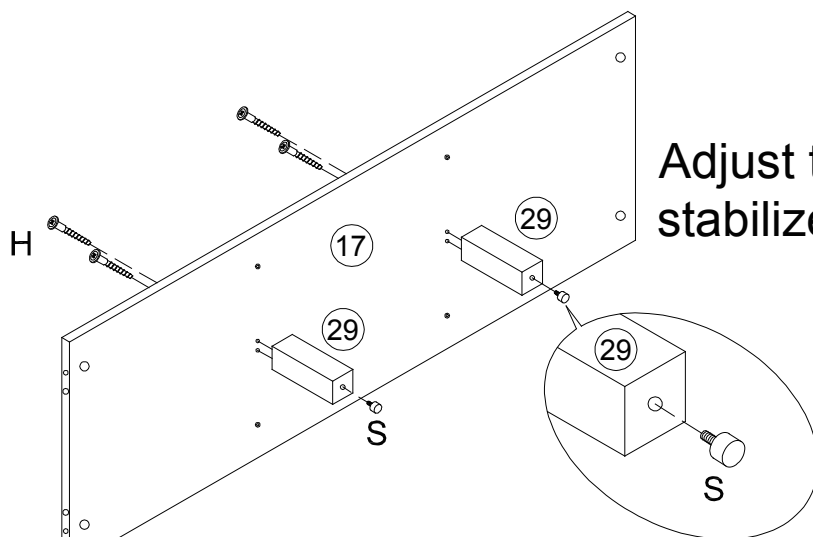
| |
|---|
|  |
| A x 6pcs |

STEP 13/SCHRITT 13/étapes 13/Passo 13/Paso 13



| | | |
|-----------|-----------|-----------|
| | | |
| E x 18pcs | CL x 3pcs | CR x 3pcs |

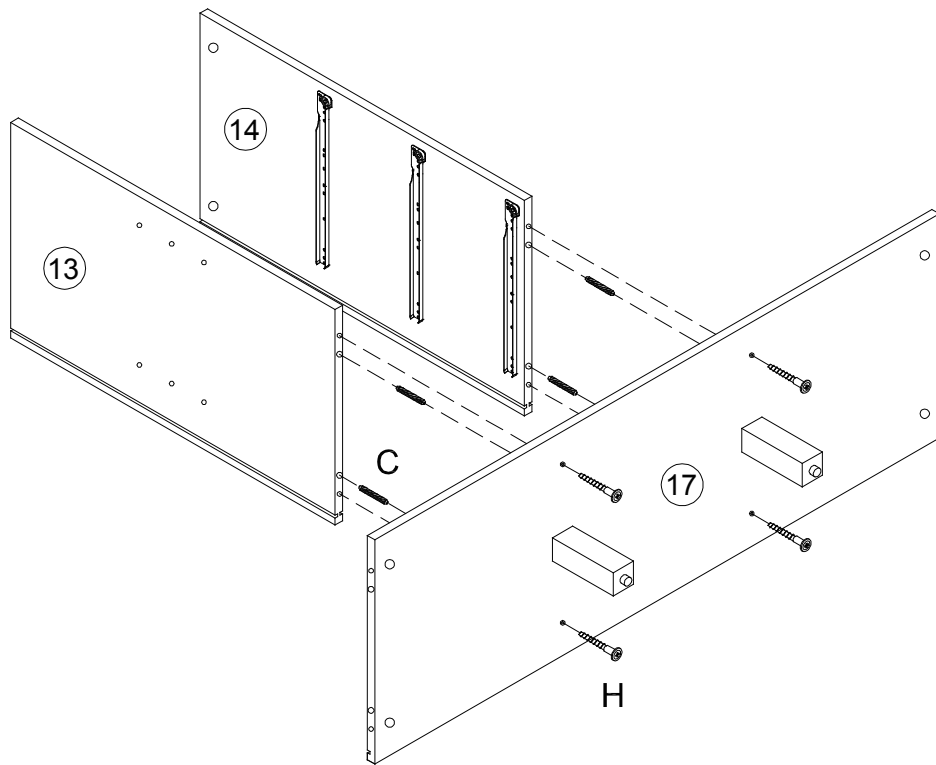
STEP 14/SCHRITT 14/étapes 14/Passo 14/Paso 14





Adjust the height with part S to stabilize the TV stand.

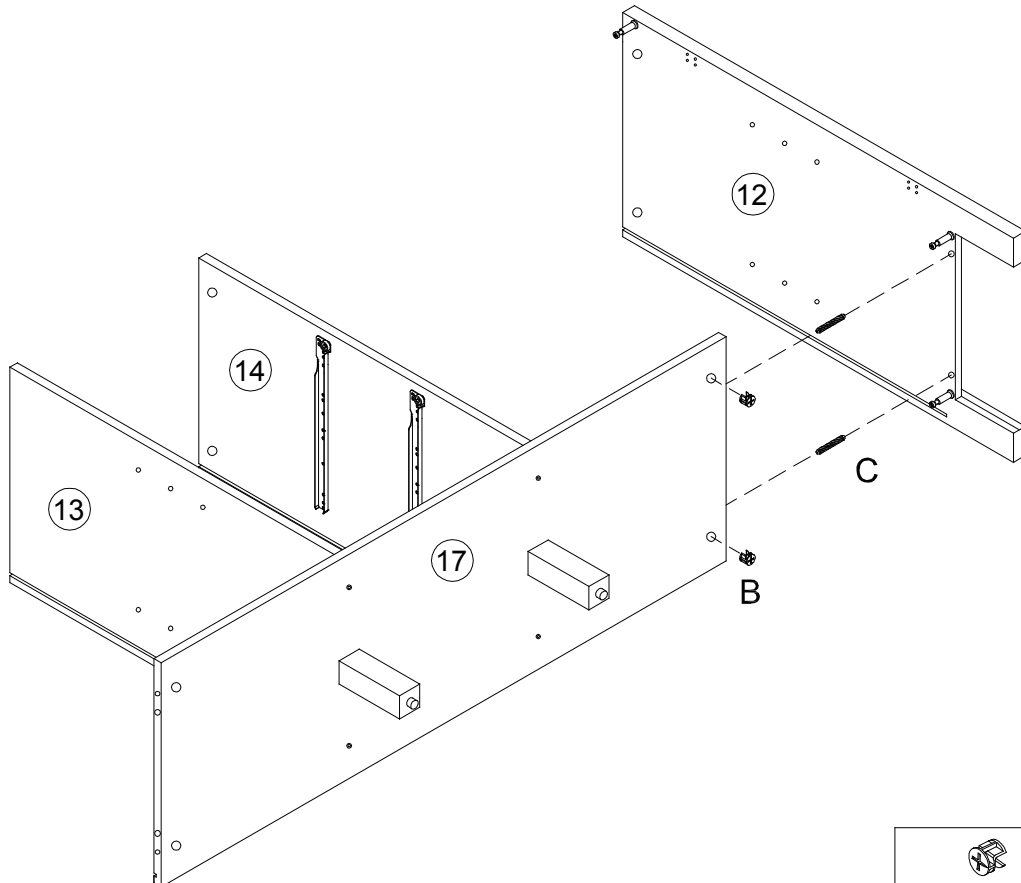
| | |
|----------|----------|
| | |
| H x 4pcs | S x 2pcs |



STEP 15/SCHRITT 15/étapes 15/Passo 15/Paso 15



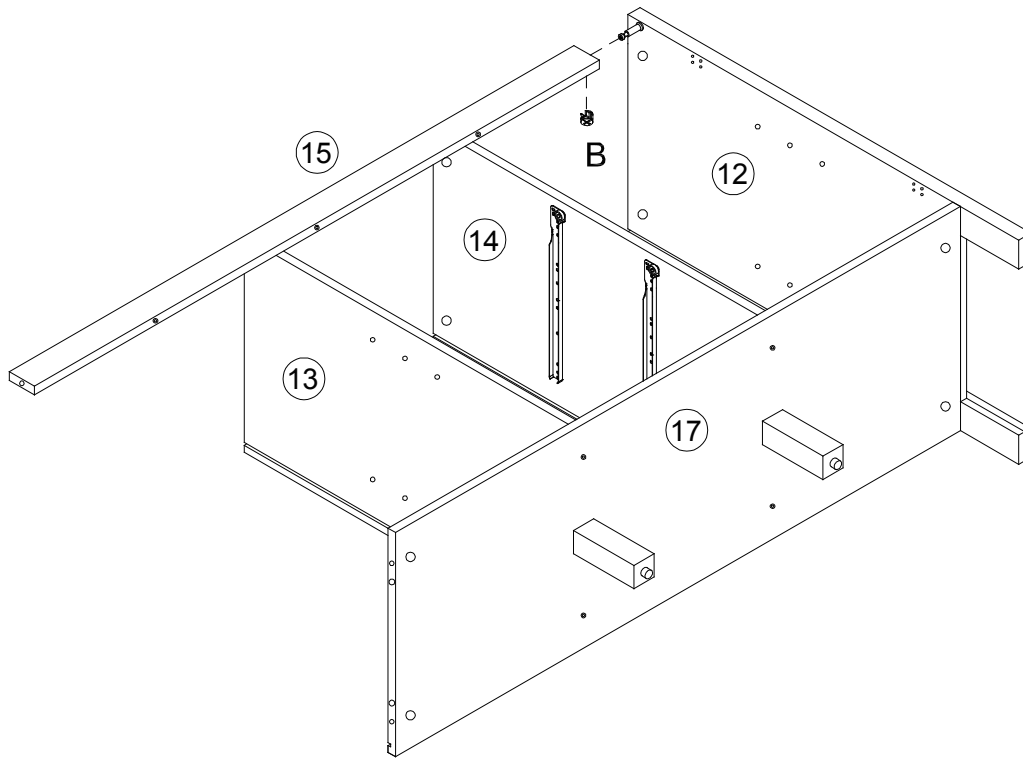
| | |
|---|---|
|  |  |
| C x 4pcs | H x 4pcs |

STEP 16/SCHRITT 16/étapes 16/Passo 16/Paso 16



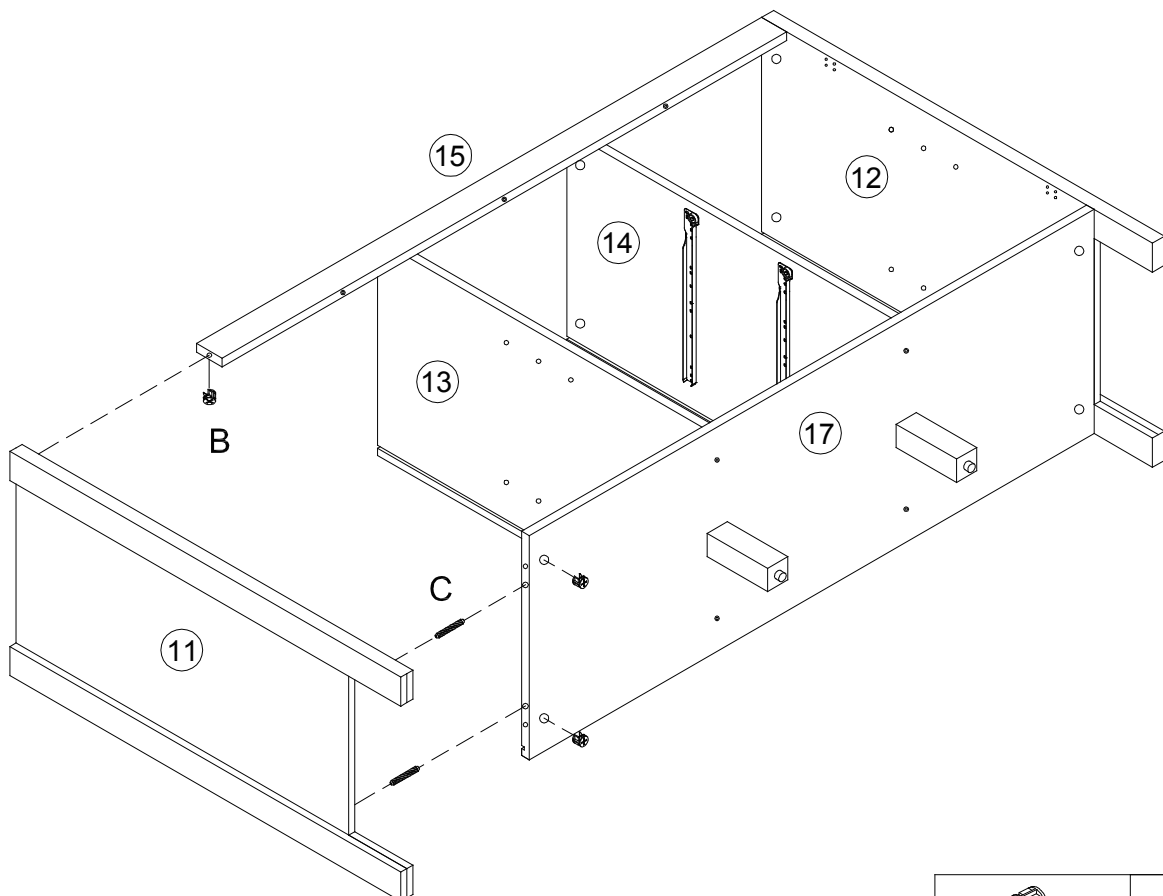
| | |
|---|---|
|  |  |
| B x 2pcs | C x 2pcs |

STEP 17/SCHRITT 17/étapes 17/Passo 17/Paso 17



B x 1pc

STEP 18/SCHRITT 18/étapes 18/Passo 18/Paso 18

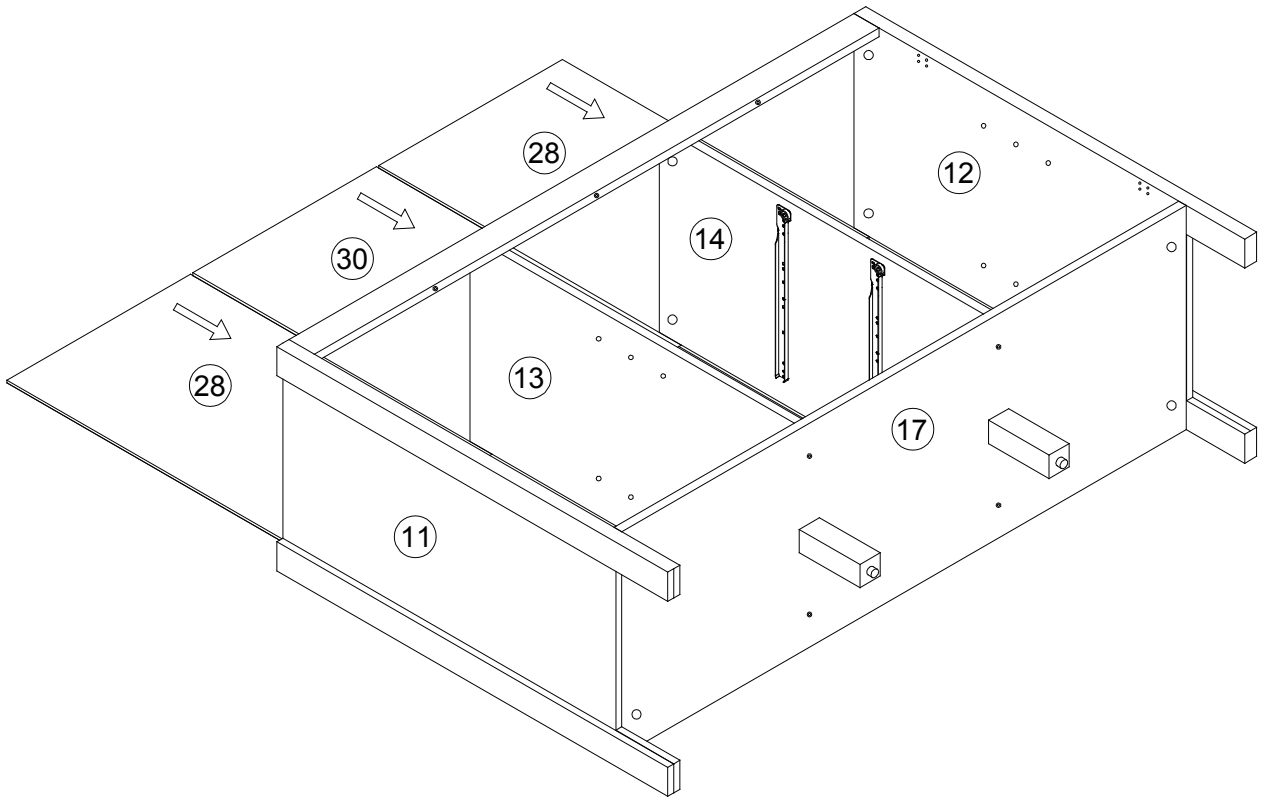


B x 3pcs

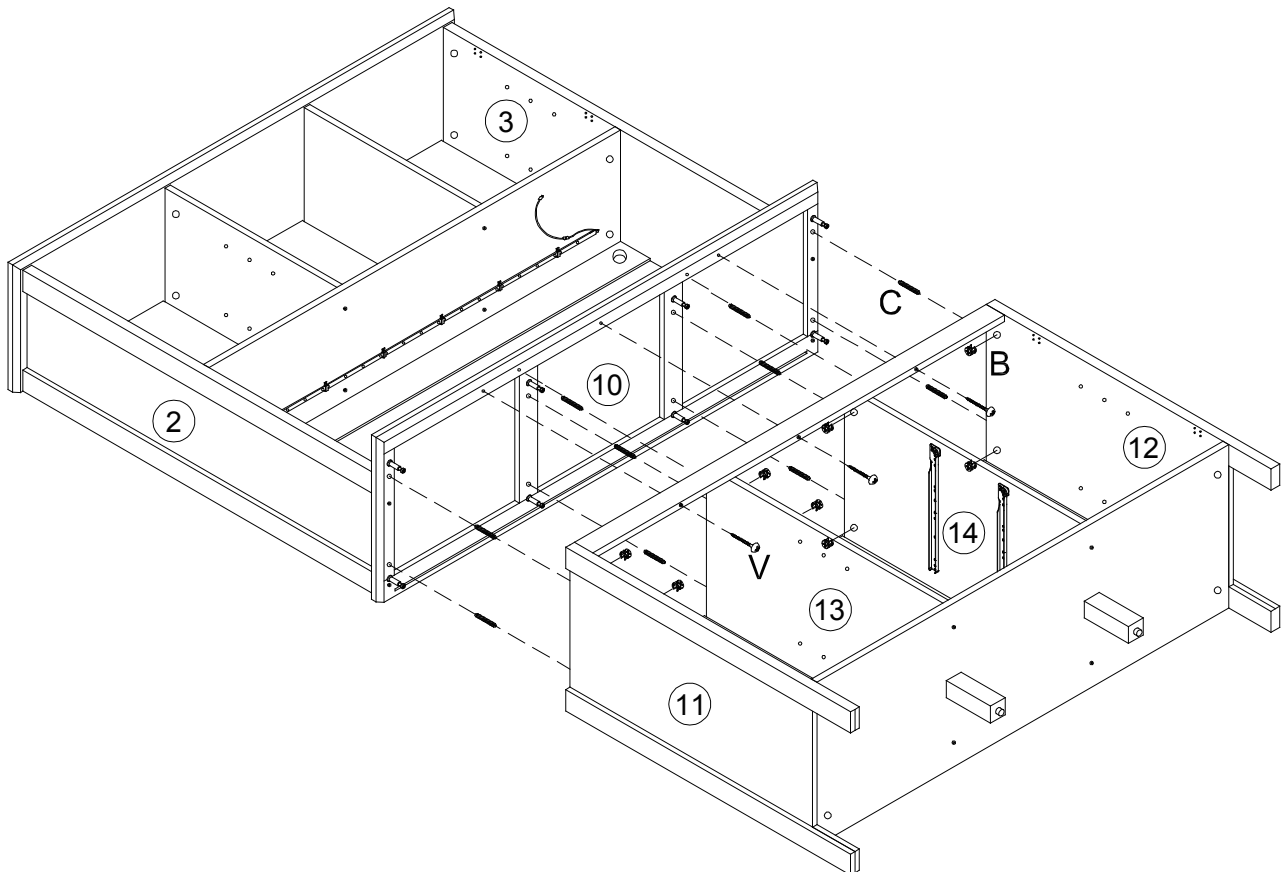





C x 2pcs

STEP 19/SCHRITT 19/étapes 19/Passo 19/Paso 19

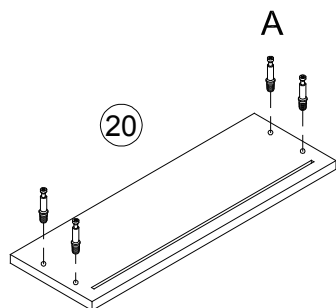


STEP 20/SCHRITT 20/étapes 20/Passo 20/Paso 20

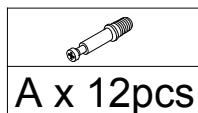


| | | |
|---|---|---|
|  |  |  |
| B x 8pcs | C x 10pcs | V x 3pcs |

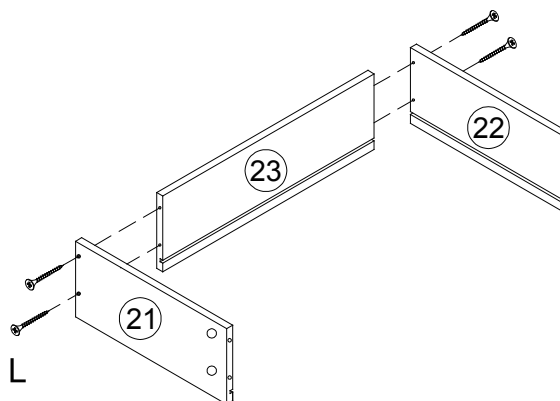
**STEP 21/SCHRITT 21/
 étapes 21/Passo 21/Paso 21**



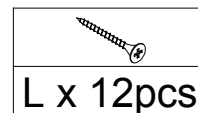
X3



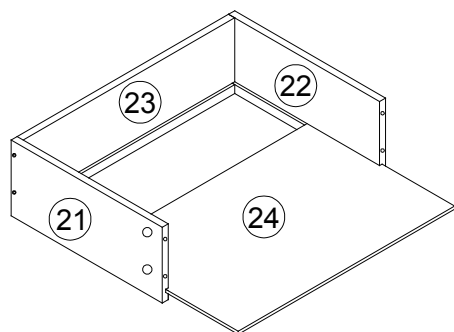
**STEP 22/SCHRITT 22/
 étapes 22/Passo 22/Paso 22**



X3

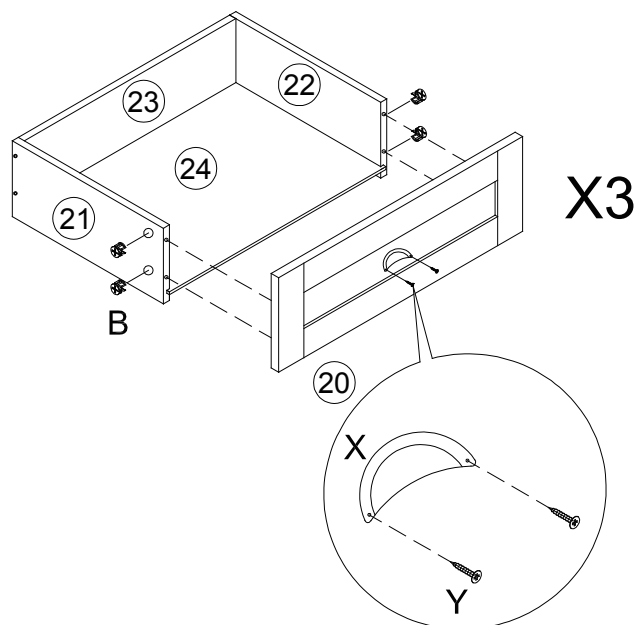


**STEP 23/SCHRITT 23/
 étapes 23/Passo 23/Paso 23**

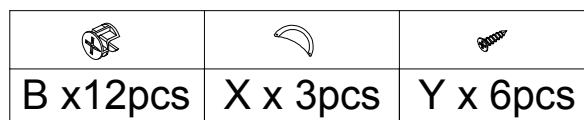


X3

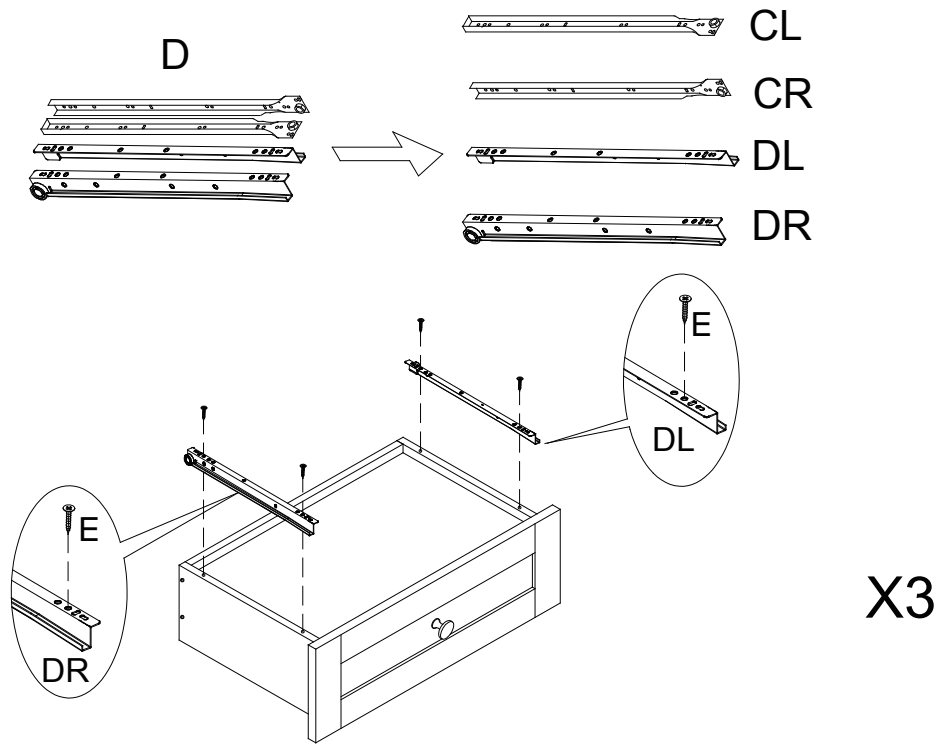
**STEP 24/SCHRITT 24/
 étapes 24/Passo 24/Paso 24**






X3

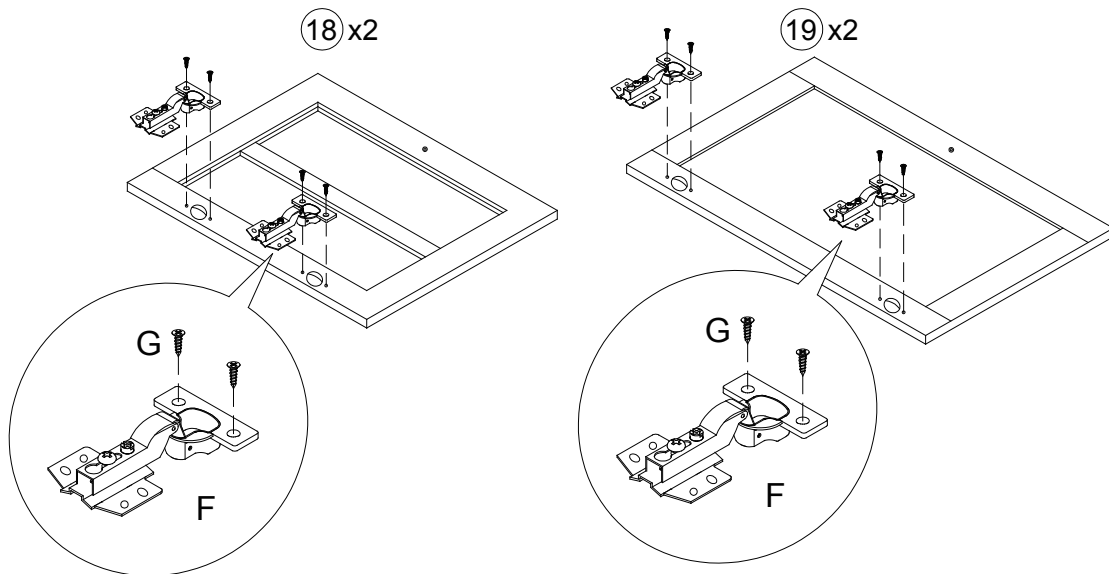




STEP 25/SCHRITT 25/étapes 25/Passo 25/Paso 25



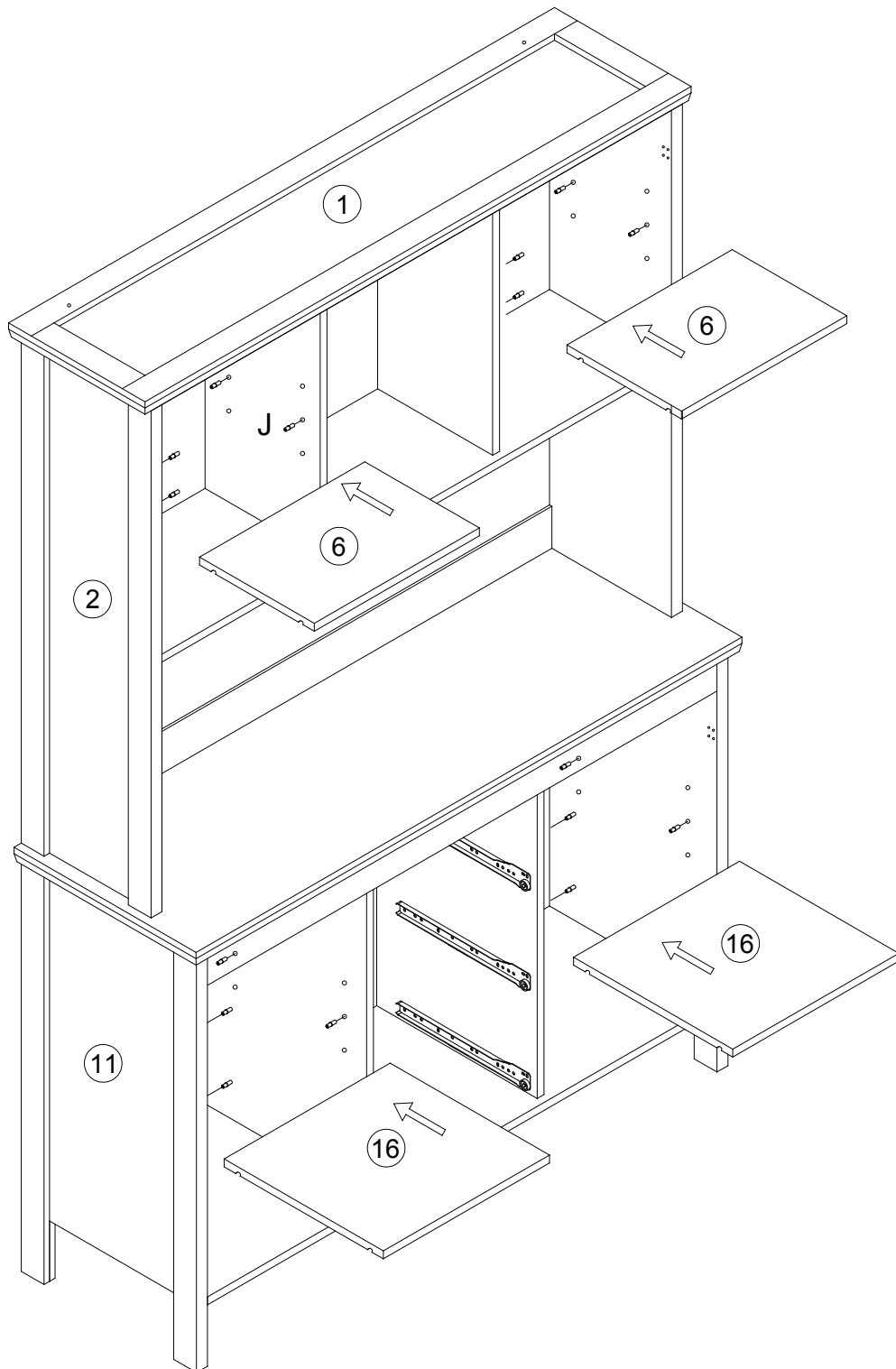
| | | |
|--|---|---|
|  |  |  |
| E x 12pcs | DL x 3pcs | DR x 3pcs |

STEP 26/SCHRITT 26/étapes 26/Passo 26/Paso 26



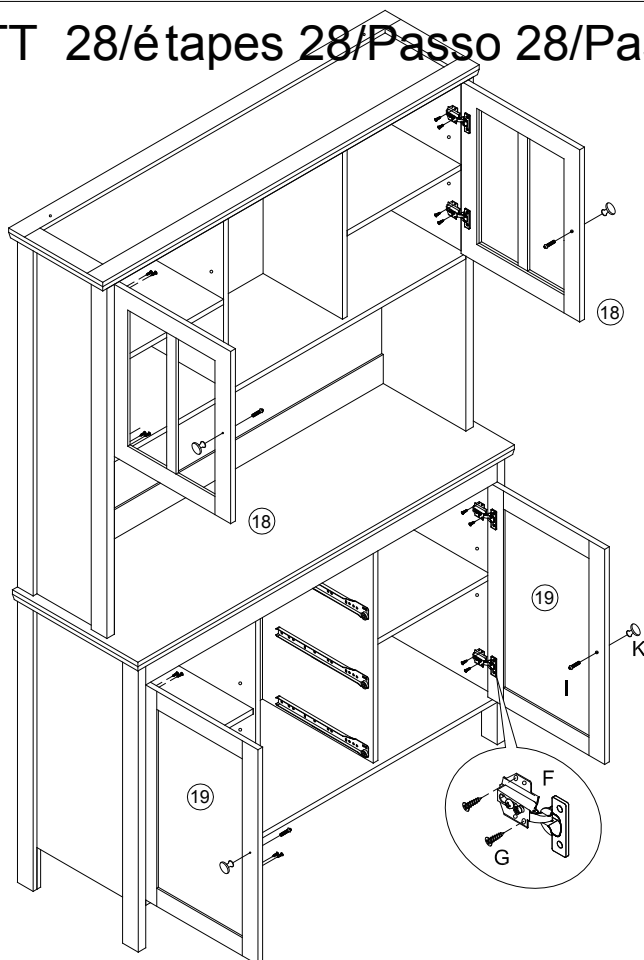
| | |
|---|---|
|  |  |
| G x 16pcs | F x 8pcs |

STEP 27/SCHRITT 27/étapes 27/Passo 27/Paso 27

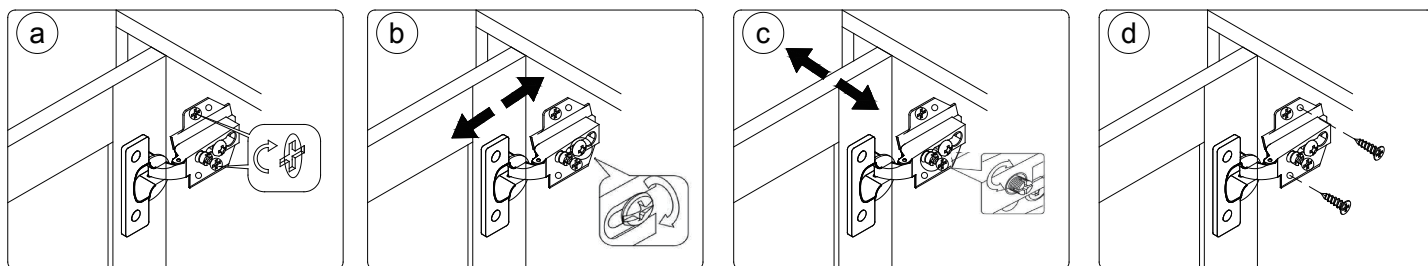


J x 16pcs




STEP 28/SCHRITT 28/étapes 28/Passo 28/Paso 28



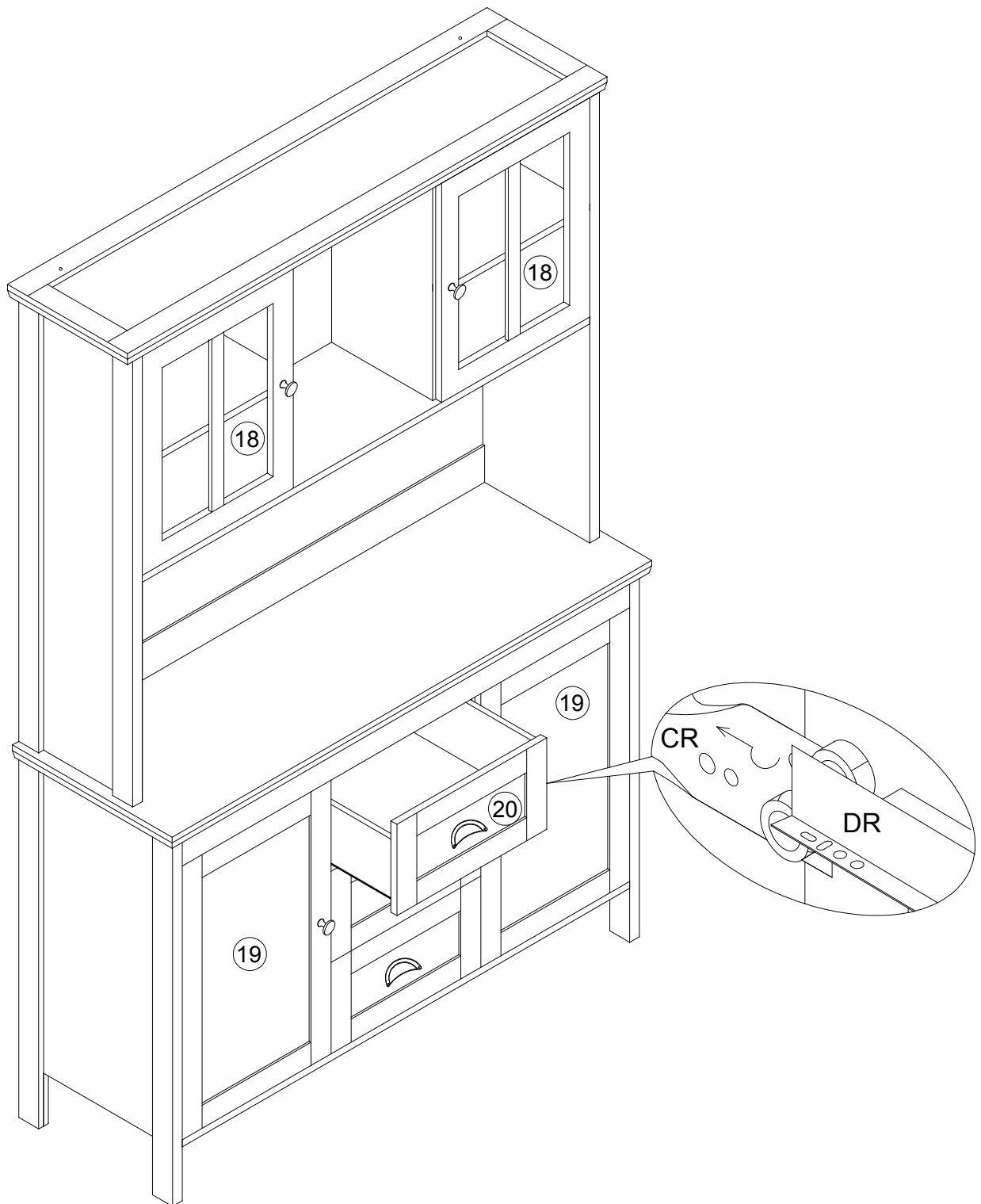
- When the hinges are installed, you can refer to the pictures to adjust crevice of the doors till it's perfect:
- Wenn die Scharniere installiert sind, können Sie sich die Bilder ansehen, um den Spalt der Türen anzupassen, bis es perfekt ist:
- Lorsque la charnière est installée, vous pouvez vous référer à l'image pour ajuster la fente de la porte jusqu'à ce qu'elle soit parfaite:



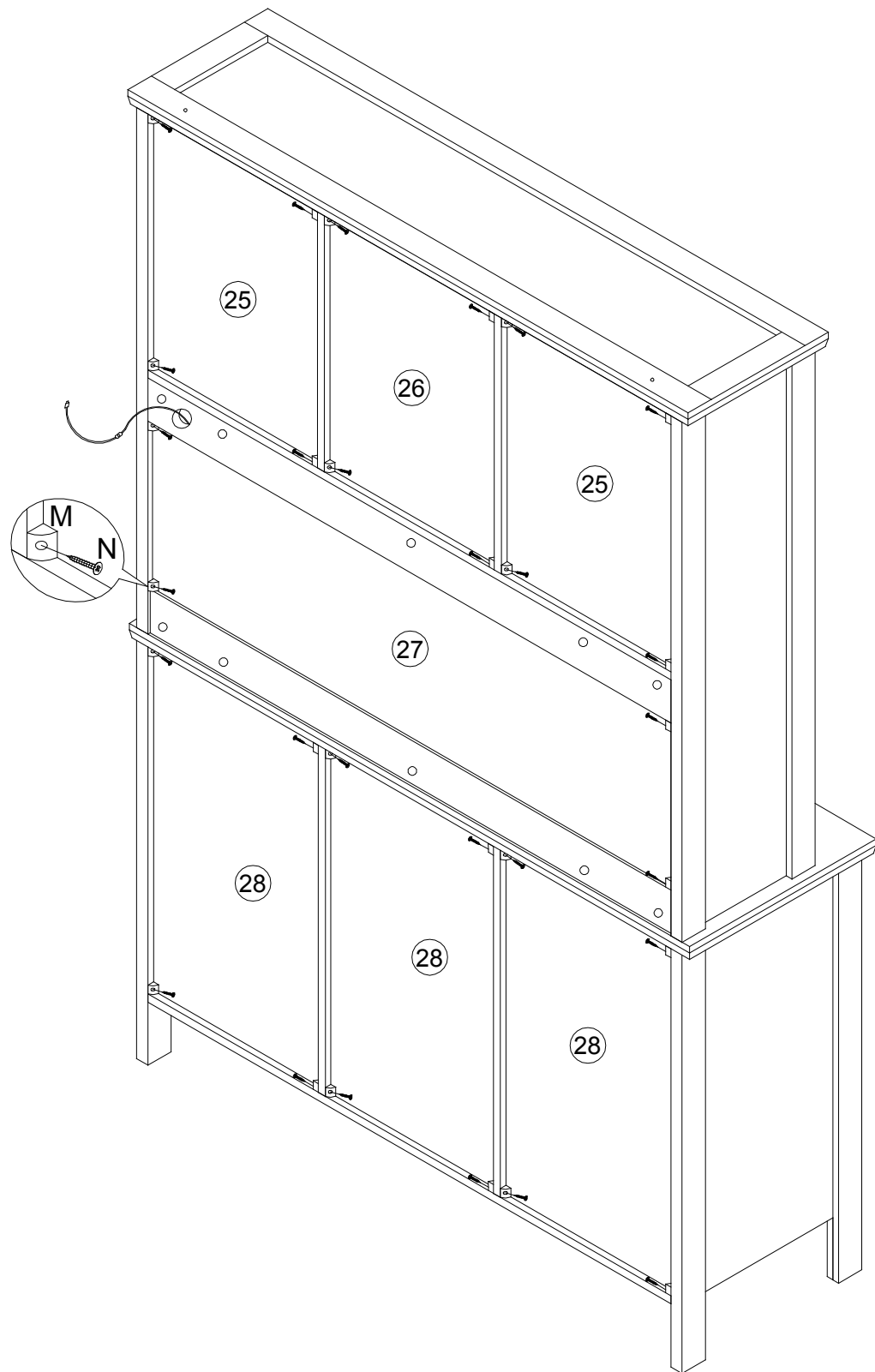
1. To adjust the doors up and down, please refer to step (a)
 2. To adjust the distance between the doors and side panels, please refer to step (b)
 3. To adjust the gap between two doors, please refer to step (c)
 4. After the adjustment finished, please tight the screws, refer to step (d)
1. Um die Türen nach oben und unten einzustellen, siehe Schritt (a)
 2. Um den Abstand zwischen den Türen und den Seitenwänden einzustellen, lesen Sie bitte Schritt (b)
 3. Um den Abstand zwischen zwei Türen einzustellen, siehe Schritt (c)
 4. Nachdem die Einstellung beendet ist, ziehen Sie bitte die Schrauben fest, siehe Schritt (d)
1. Pour régler les portes de haut en bas, reportez - vous à l'étape (A)
 2. Pour régler la distance entre la porte et le panneau latéral, reportez - vous à l'étape b)
 3. Pour régler l'écart entre les deux portes, reportez - vous à l'étape (c)
 4. Une fois le réglage terminé, serrez les vis, voir étape (d)



| | | |
|--|---|---|
|  |  |  |
| G x 32pcs | I x 4pcs | K x 4pcs |

STEP 29/SCHRITT 29/étapes 29/Passo 29/Paso 29

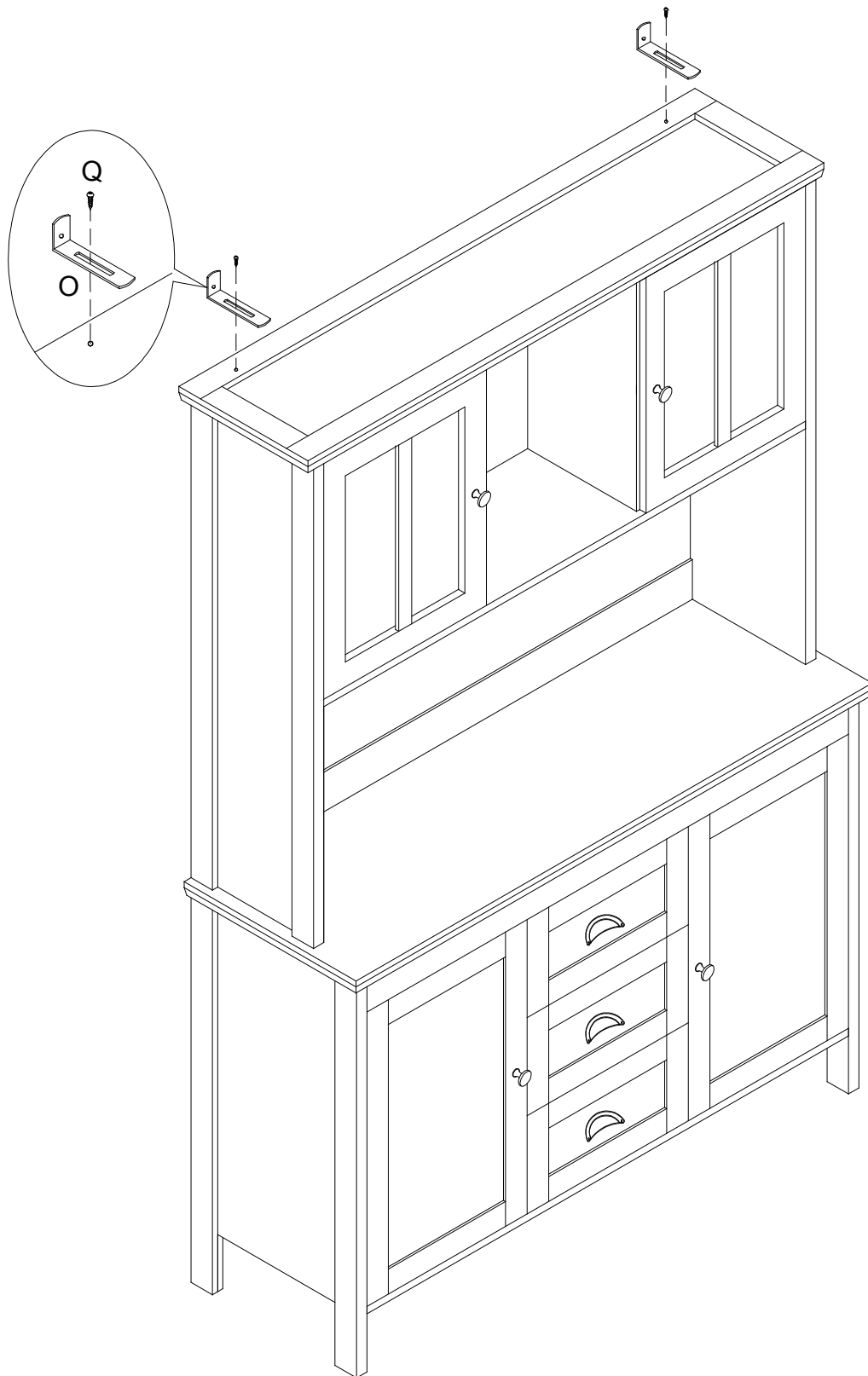




STEP 30/SCHRITT 30/étapes 30/Passo 30/Paso 30



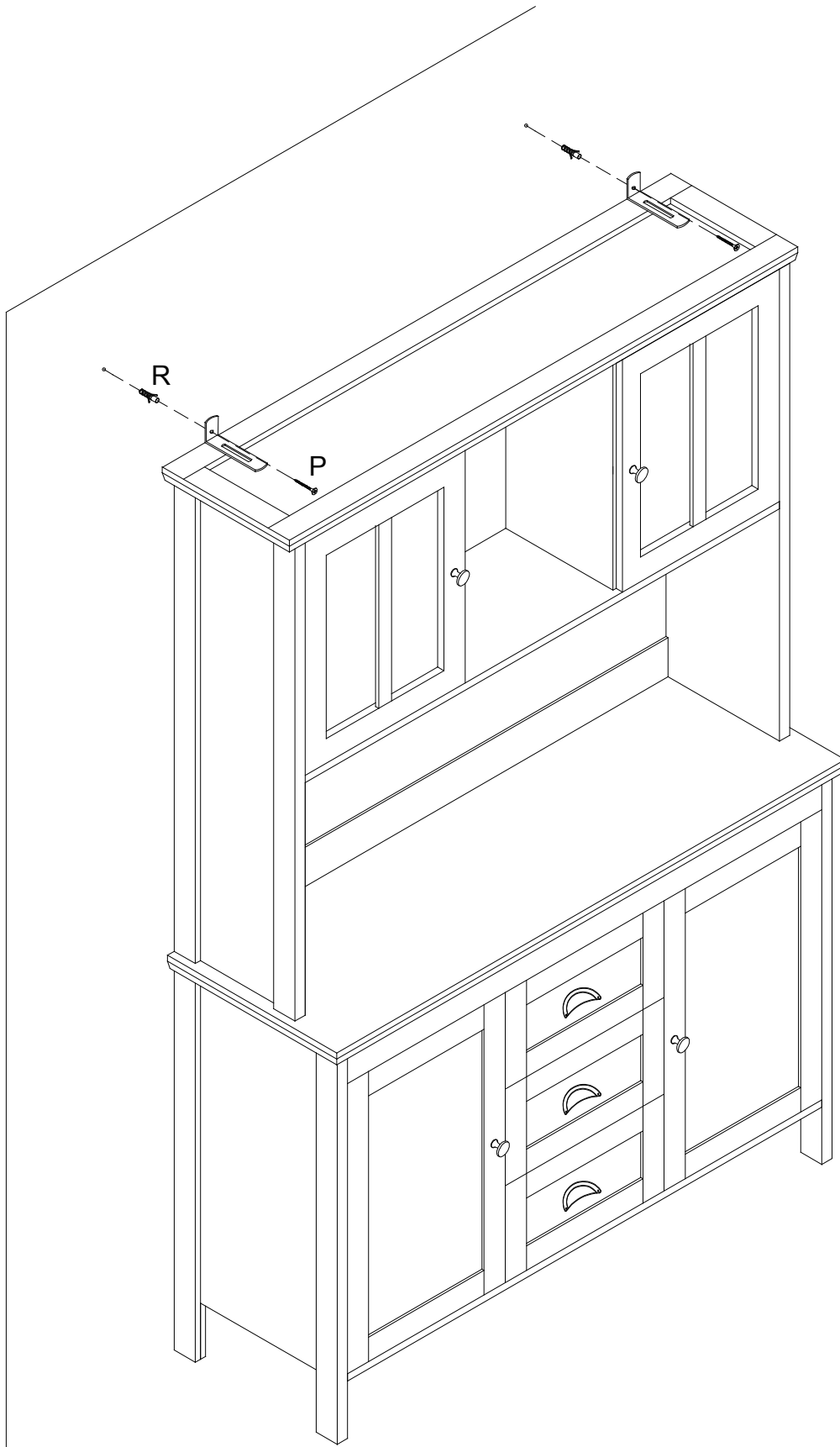
| | |
|---|---|
|  |  |
| M x 28pcs | N x 28pcs |



STEP 31/SCHRITT 31/étapes 31/Passo 31/Paso 31



| | |
|---|---|
|  |  |
| O x 2pcs | Q x 2pcs |

STEP 32/SCHRITT 32/étapes 32/Passo 32/Paso 32



| | |
|---|---|
|  |  |
| P x 2pcs | R x 2pcs |

CERTIFICATE OF CONFORMITY

**EU - Restriction of the use of certain hazardous substances (RoHS) -
No. CTB211018022CX-ZS**

Applicant : Shenzhen Chuangshixin Lighting Co., Ltd.
Address : Factory 401, Building 1, No. 2, Shankeng 2nd Road, Shanxia Community, Pinghu Street, Longgang District, Shenzhen
Manufacturer : Shenzhen Chuangshixin Lighting Co., Ltd.
Address : Factory 401, Building 1, No. 2, Shankeng 2nd Road, Shanxia Community, Pinghu Street, Longgang District, Shenzhen
Product : LED STRIP
Trade name : N/A
Model(s) : LTSP5M CSX-5050 CSX-2835 CSX-5630 CSX-5054 CSX-3014
 CSX-7020 CSX-3535 CSX-3528
Test Report No. : CTB211018022CX
Test Standards : IEC 62321-5:2013, IEC 62321-4:2013+A1:2017
 IEC 62321-7-2:2017 & IEC 62321-7-1:2015
 IEC 62321-6:2015, IEC 62321-8:2017

The test results based on the above specified products comply with the EU RoHS Directive 2011/65 / EU Appendix II and amendment Directive (EU) 2015/863 limit requirements.
 The test results apply only to the particular sample tested and to the specific tests carried out.



 Boly Peng (Chemical manager)
 Oct 22, 2021

This Declaration is for the exclusive use of CTB's Client and is provided pursuant to the agreement between CTB and its Client.
 The observations and test results referenced from this Declaration are relevant only to the sample tested. This Declaration by itself does not imply that the material, product, or service is or has ever been under a CTB certification program.



Shenzhen CTB Testing Technology Co., Ltd
 Add: Floor 1&2, Building A, No. 26 of Xinh Road, Xinqiao Community, Xinqiao Street, Baoan District, Shenzhen, Guangdong, China
 Web: <http://www.ctb-lab.net> Tel: 4008-707-283 Email: ctb@ctb-lab.net

| | | | |
|--|--|-----|--|
| Importeur | Decobus Handel GmbH | | |
| Adresse | Innungsstraße 9,21244 Buchholz, Deutschland | | |
| URL | https://www.decobusgroup.de | | |
| Hersteller | Shenzhen Chuangshixin Lighting Co., Ltd. | | |
| Adresse | Factory 401, Building 1, No. 2, Shankeng 2nd Road, Shanxia Community, Pinghu Street, Longgang District, Shenzhen | | |
| Email/URL | 378412327@qq.com | | |
| Partienummer | C031DYB20250402FC | | |
| Hergestellt in | CHINA | | |
| <table border="1" style="display: inline-table;"> <tr> <td>EC</td> <td>REP</td> </tr> </table> | EC | REP | Decobus Handel GmbH Innungsstraße 9, 21244 Buchholz, Deutschland https://www.decobusgroup.de  |
| EC | REP | | |



Produkt: LED-Lichtstreifen
 Modell: CSX-5050
 Nennspannung: 5V
 Leistung: 15W/M

DE:Vor dem Einbau die Schrauben in die Löcher stecken und festziehen, aber nicht bis 100%, 70% bis 80% anziehen reicht aus. Schließlich, nachdem alle Schrauben installiert sind, ziehen Sie alle Schrauben auf 100%.

Wenn Sie auf diese Probleme stoßen, wie z. B. Fehlausrichtung der Löcher oder Unfähigkeit, bestimmte Teile zu installieren, überprüfen Sie bitte, ob die Schrauben korrekt verwendet werden und passen Sie die Dichtigkeit der Schrauben an.

UK:Before installation, insert the screws into the holes and tighten them, but do not tighten them to 100%, 70% to 80% is sufficient. Finally, after all screws are installed, tighten all screws to 100%.If you encounter these issues, such as if the holes cannot be aligned or some parts cannot be installed, please check if the screws are used correctly and adjust the tightness of the screws.

FR:Insérer la vis dans le trou avant la fin de l'assemblage, serrer la vis, mais ne pas serrer à 100%, 70% ~ 80% est correct. Enfin, une fois que toutes les vis sont bien serrées, toutes les vis sont serrées à 100%.

Si vous rencontrez ces problèmes, par exemple si les trous ne sont pas alignés ou si certaines pièces ne peuvent pas être montées, vérifiez que les vis sont utilisées correctement et Ajustez leur serrage.

IT: Prima dell'installazione, inserire le viti nei fori e stringerle, ma non al 100%, è sufficiente stringerle al 70% - 80%. Infine, dopo aver installato tutte le viti, stringere tutte le viti al 100%. Se riscontri problemi come disallineamenti dei fori o difficoltà nell'installare alcuni componenti, verifica che le viti siano utilizzate correttamente e regola la tensione delle viti.

ES: Antes de la instalación, coloque los tornillos en los agujeros y apriételes, pero no al 100%; apretar al 70% - 80% es suficiente. Finalmente, después de haber instalado todos los tornillos, apriete todos los tornillos al 100%. Si se encuentra con problemas como desalineación de los agujeros o dificultad para instalar ciertas piezas, verifique que los tornillos se estén utilizando correctamente y ajuste la tensión de los tornillos.

NL: Voordat u begint met de installatie, plaatst u de schroeven in de gaten en draait u ze aan, maar draai ze niet volledig aan; 70% tot 80% is voldoende. Draai uiteindelijk, nadat alle schroeven zijn geplaatst, alle schroeven volledig aan. Als u problemen ondervindt, zoals niet uitgelijnde gaten of onderdelen die niet kunnen worden geïnstalleerd, controleer dan of de schroeven correct zijn gebruikt en pas de spanning van de schroeven aan.

SE: Innan installation, sätt i skruvarna i hålen och dra åt dem, men dra inte åt dem helt; 70% till 80% är tillräckligt. Slutligen, när alla skruvar är installerade, dra åt alla skruvar helt. Om du stöter på problem, som att hålen inte kan justeras eller vissa delar inte kan installeras, kontrollera om skruvarna används korrekt och justera skruvarnas åtdragning.

PL: Przed instalacją wstaw śruby w otwory i dokręć je, ale nie dokręcaj ich na 100%; 70% do 80% wystarczy. Na koniec, po zainstalowaniu wszystkich śrub, dokręć wszystkie śruby do 100%. Jeśli napotkasz problemy, takie jak niedopasowane otwory lub części, które niemogą być zainstalowane, sprawdź, czy śruby są używane prawidłowo i dostosuj ich dokręcenie.