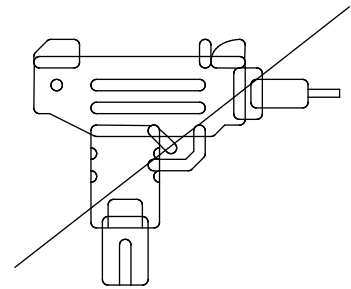
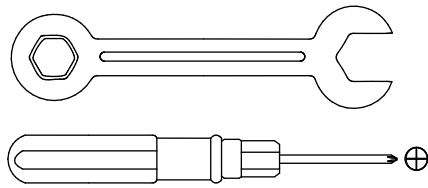
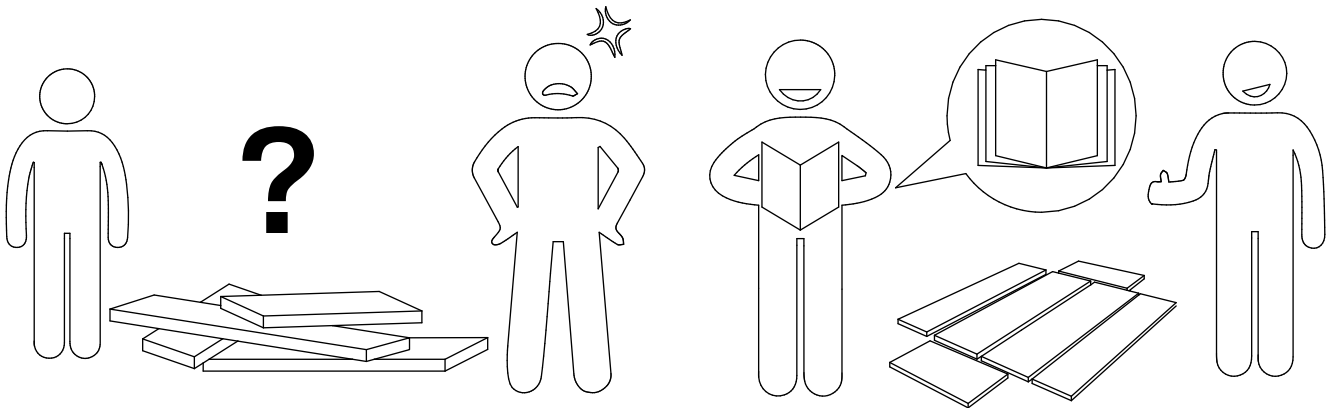


X2

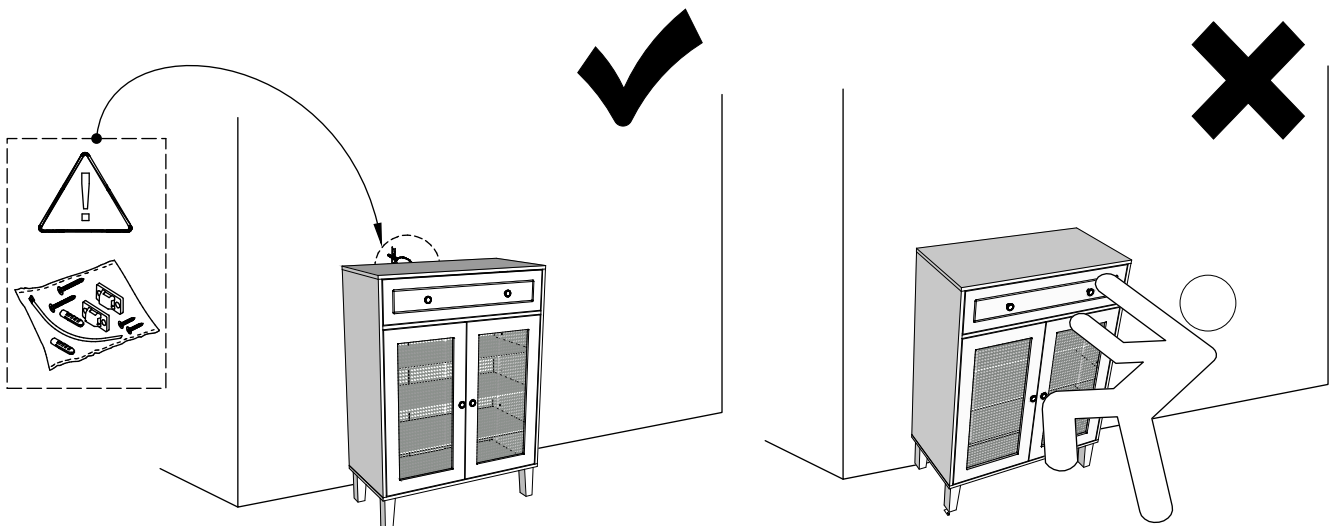


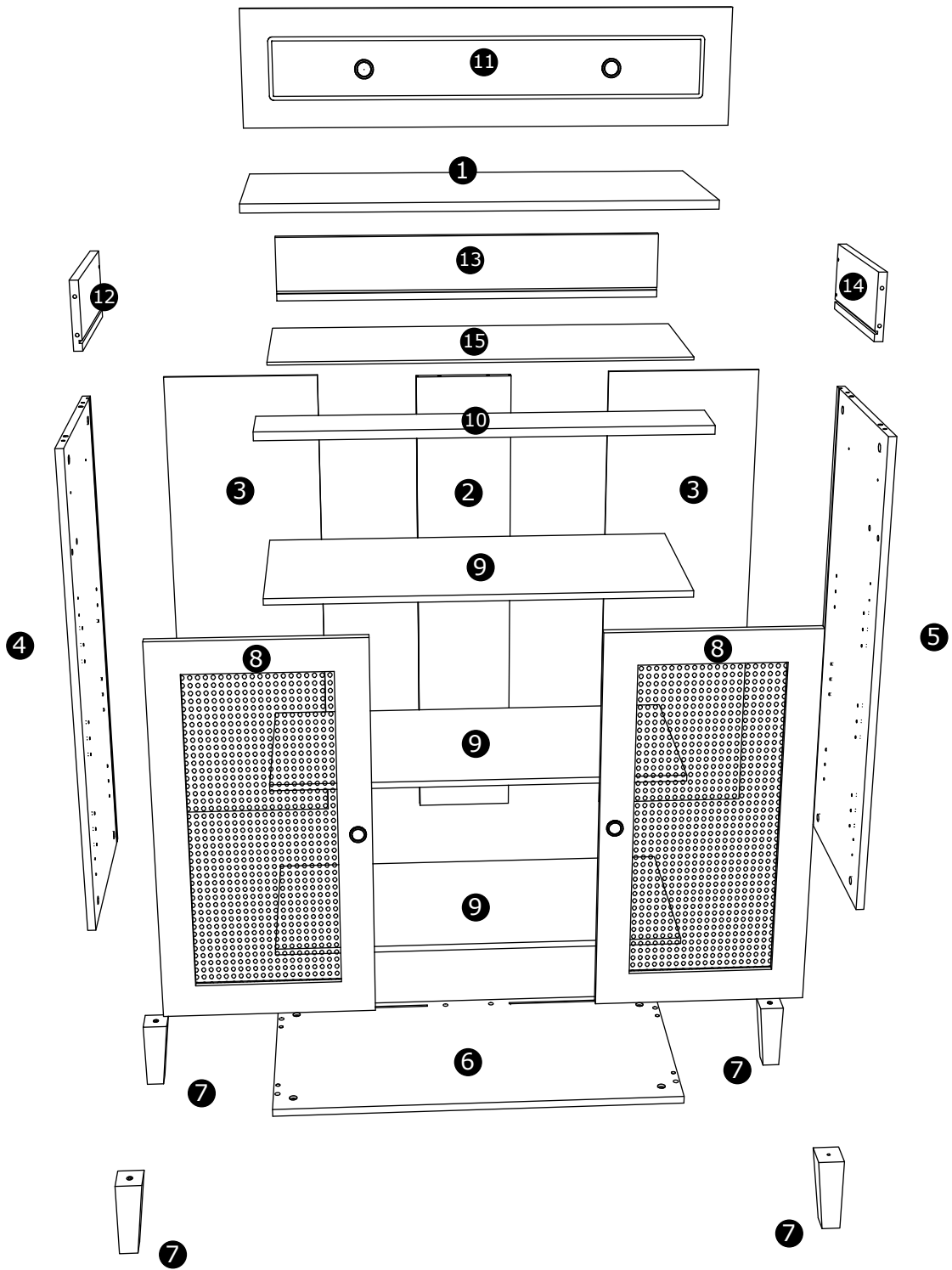
Wir empfehlen die Verwendung von Handwerkzeugen für die Montage.
Wenn ein elektrischer Schraubendreher verwendet wird, reduzieren Sie Leistung und Drehmoment,
um Beschädigungen am Produkt zu vermeiden.



Installieren Sie die Kippsicherungen

Die Verwendung von Kippsicherungen kann das Risiko eines Umkippens reduzieren, aber nicht beseitigen.

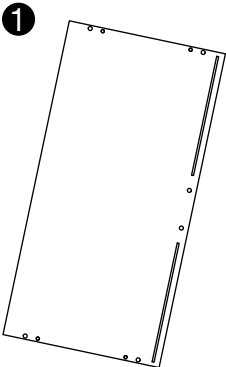
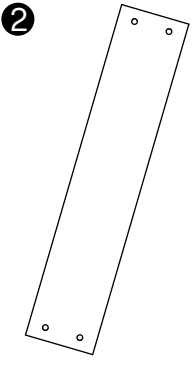
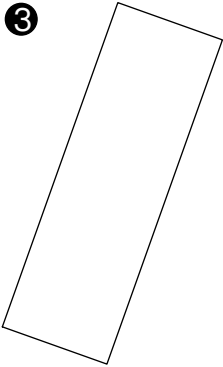
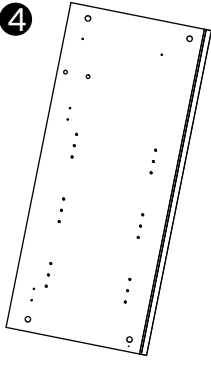
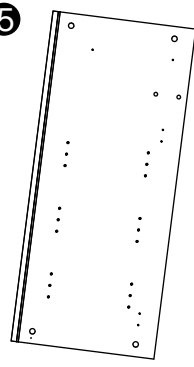
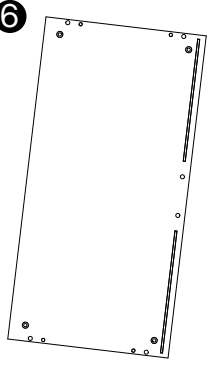

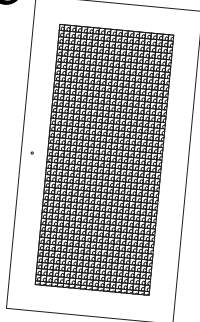
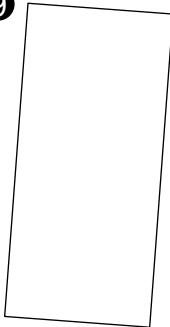
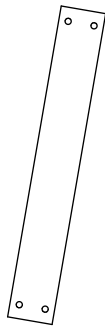
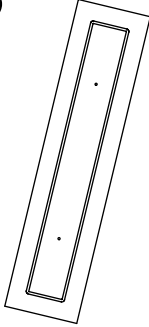
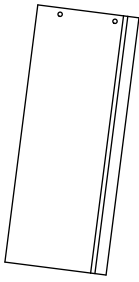
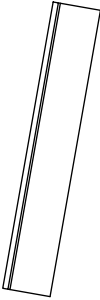
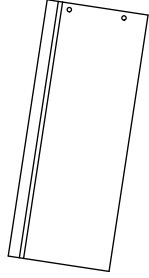
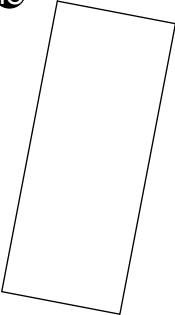
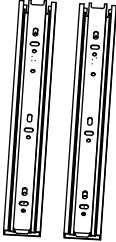






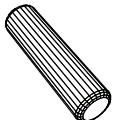

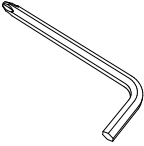
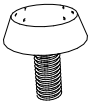
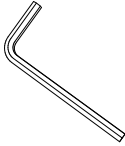
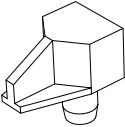
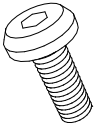



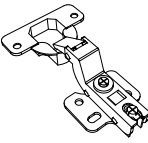
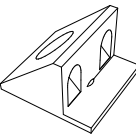

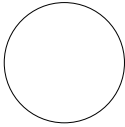
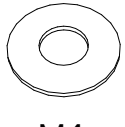
⚠ Vorsicht

Stellen Sie sicher, dass alle Teile enthalten sind. Die meisten Bretterteile sind am Rohrand beschriftet oder gestempelt. Bitte kontaktieren Sie uns für einen kostenlosen Ersatz, falls Teile beschädigt oder fehlen.

Teileliste

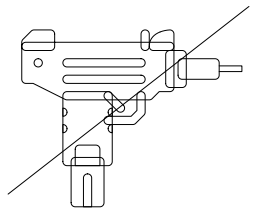
1  1 Stück	2  1 Stück	3  2 Stücke	4  1 Stück	5  1 Stück	6  1 Stück
7  4 Stücke	8  2 Stücke	9  3 Stücke	10  1 Stück	11  1 Stück	12  1 Stück
13  1 Stück	14  1 Stück	15  1 Stück	16  1 Stück		

Hardwareliste

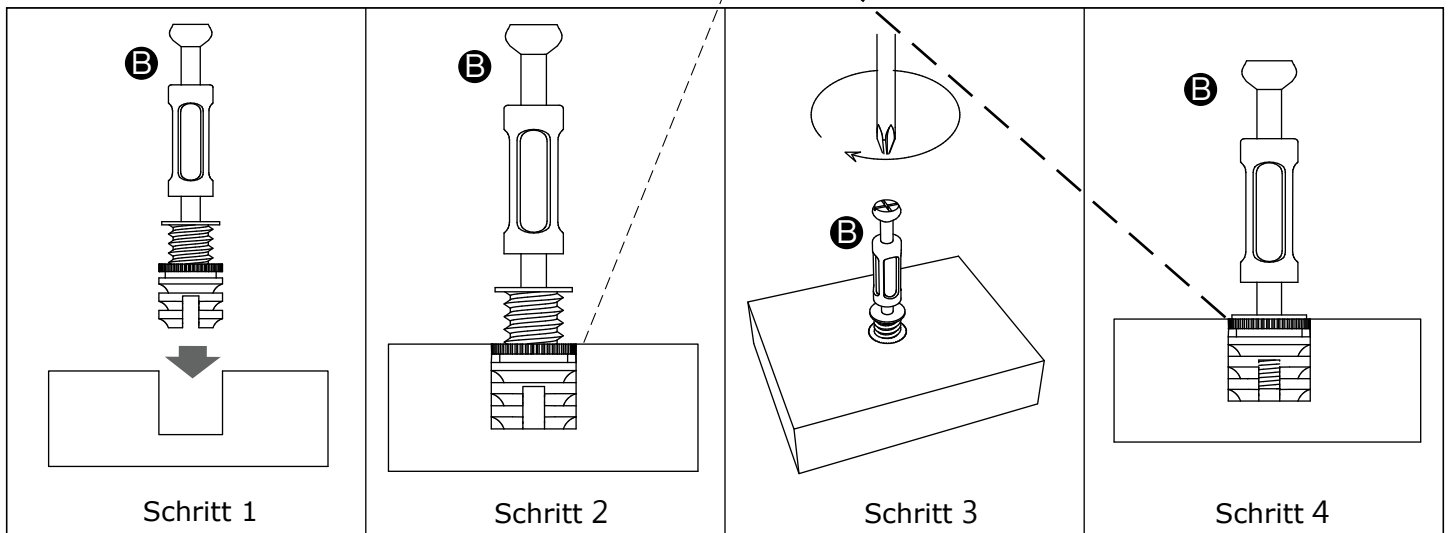
A  φ15x12 20 Stücke	B  M6x35 20 Stücke	C  φ8x30 8 Stücke	D  φ3.5x14 40 Stücke	E  1 Stück	F  4 Stücke	G  1 Stück	H  12 Stücke	I  M6x25 4 Stücke
J  4 Stücke	K  M5x38 4 Stücke	L  1 Stück	M  4 Stücke	N  8 Stücke	O  M4x20 4 Stücke	P  4 Stücke	Q  M4 4 Stücke	

Installation von Nocken und Stiften

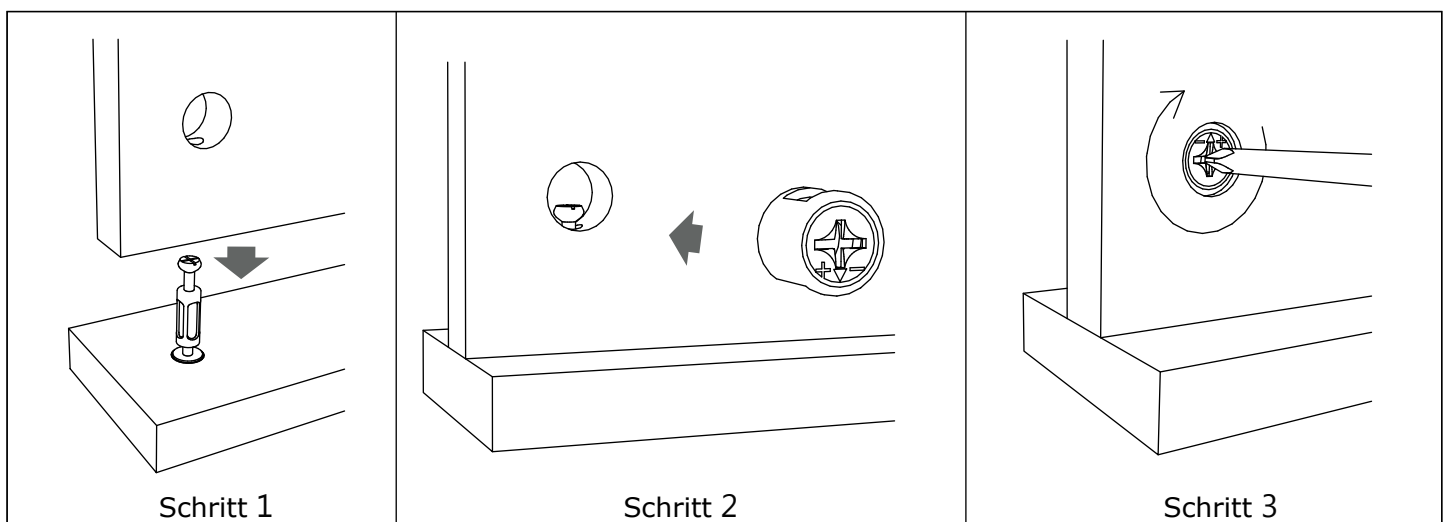
Schrauben Sie den Stift in die Bohrung. Um die Nocken richtig zu setzen, stellen Sie sicher, dass der Pfeil auf der Nocke zu der Bohrung des Stifts zeigt, in die sie rastet. Verriegeln Sie die Nocke, indem Sie mit einem Schraubenzieher den Nockenkopf drehen, bis sie fest sitzt. Bitte verwenden Sie keinen elektrischen Schraubenzieher für die Montage der Einheit.



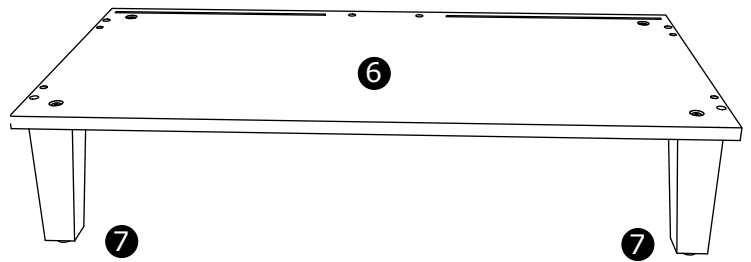
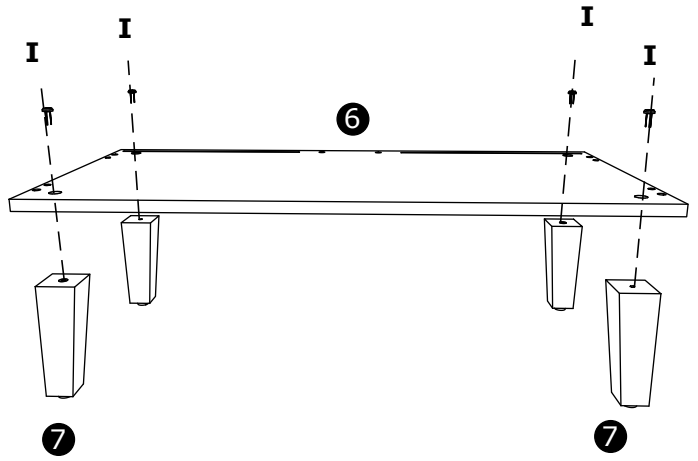
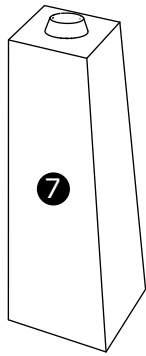
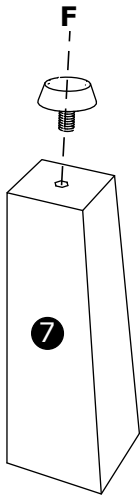
Ohne Lücke



Lesen Sie jeden Schritt sorgfältig vor dem Beginnen. Es ist sehr wichtig, dass jede Anweisungsschritt in der richtigen Reihenfolge ausgeführt wird. Wenn diese Schritte nicht nacheinander befolgt werden, treten Montageprobleme auf.

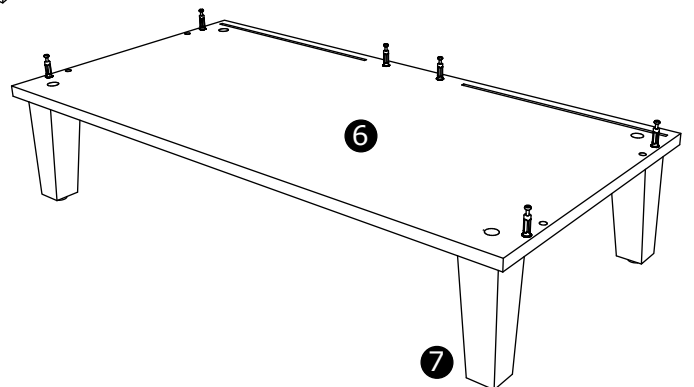
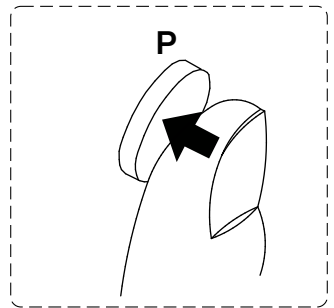
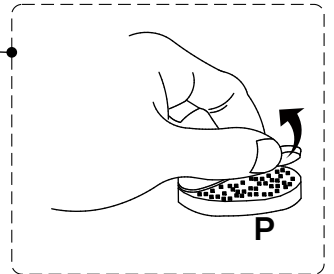
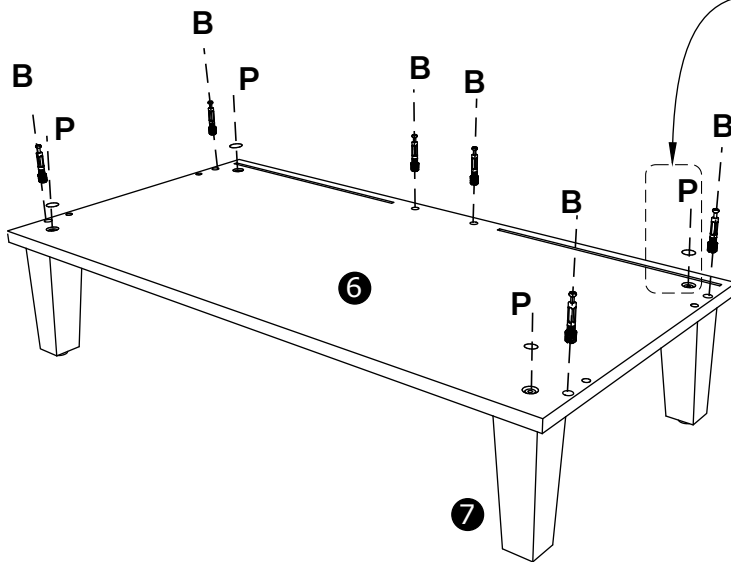


1



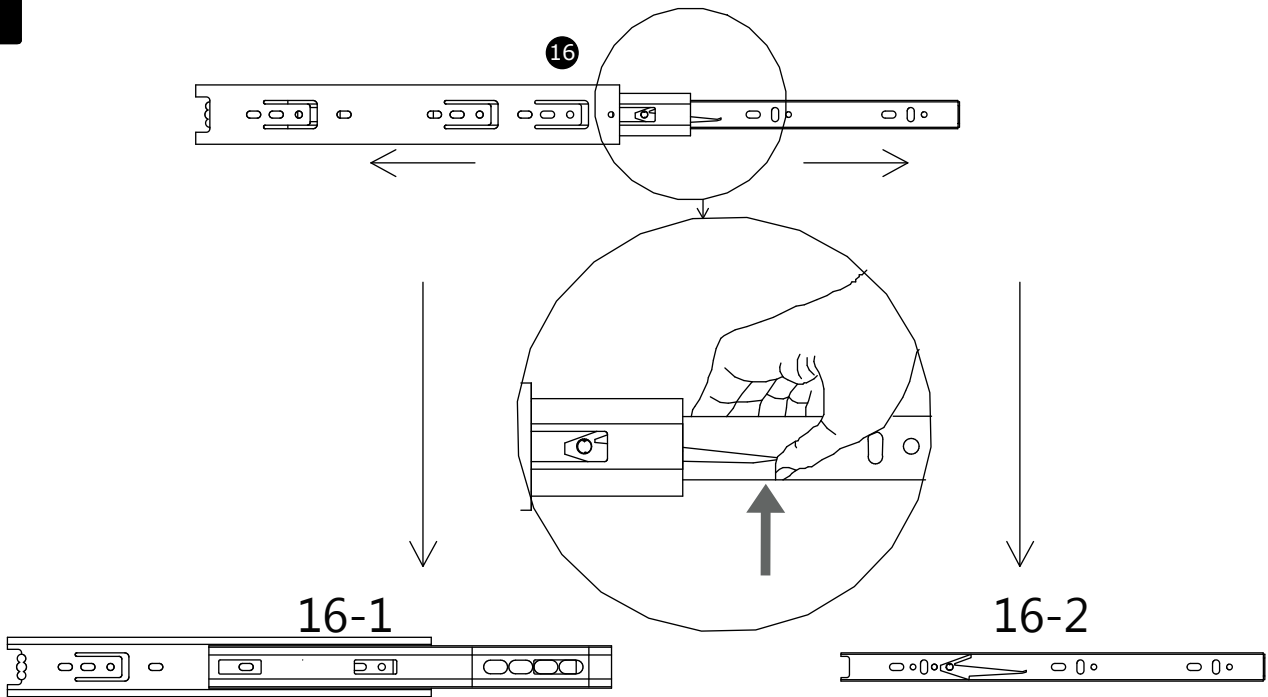
F	I
4 Stücke	M6x25 4 Stücke

2

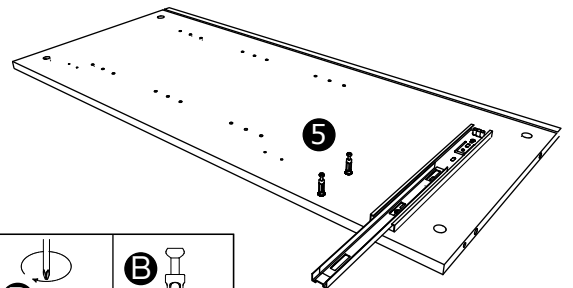
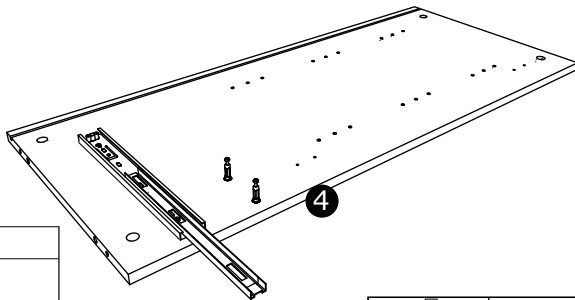
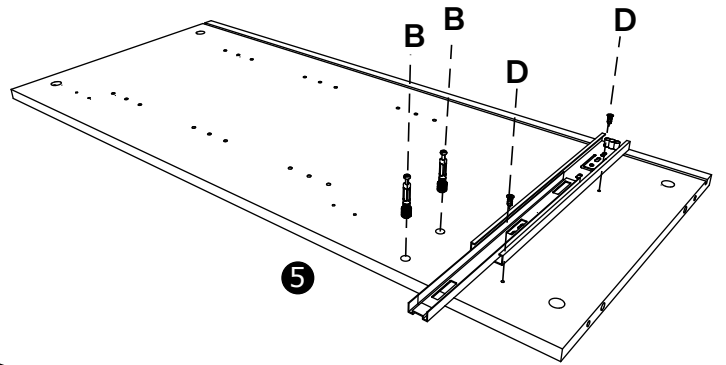
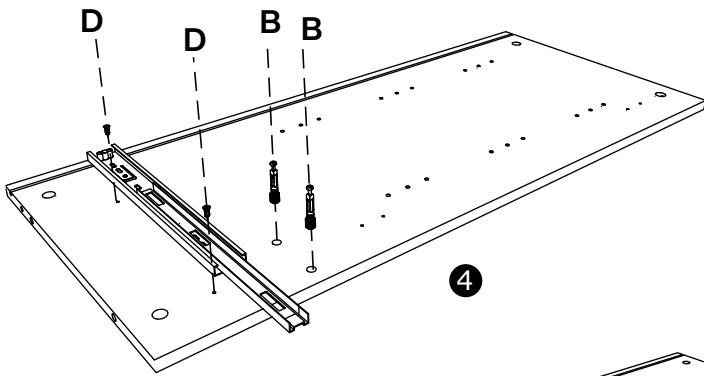
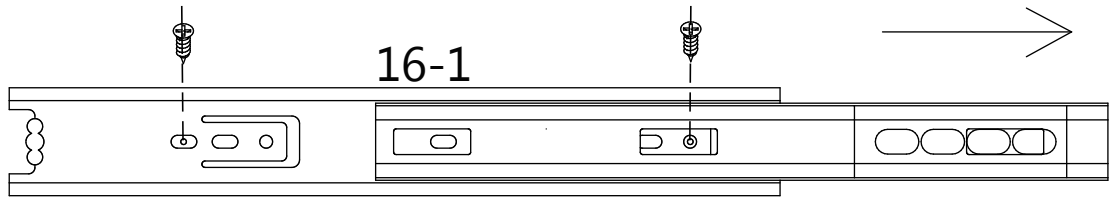


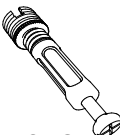
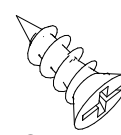
B	P
M6x35 6 Stücke	4 Stücke

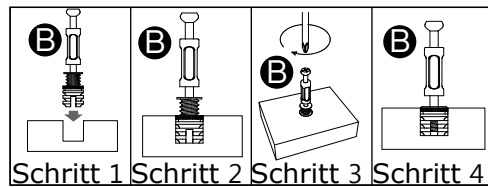
3



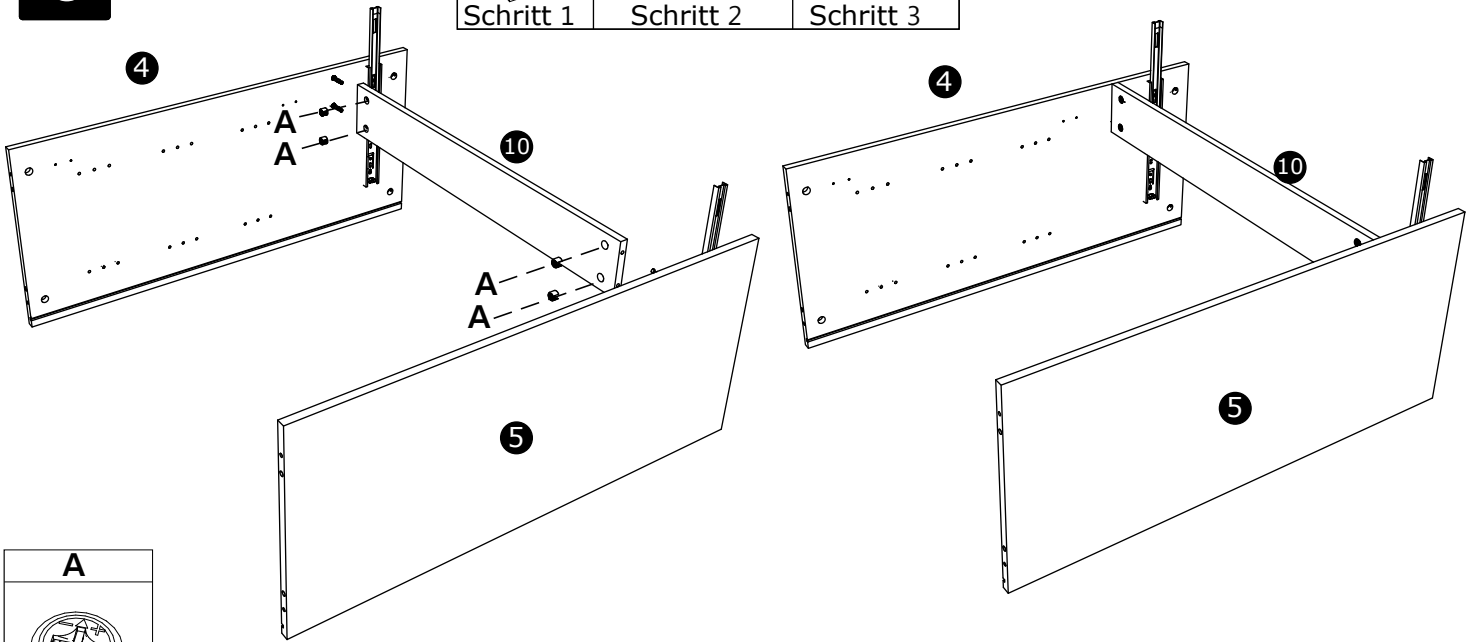
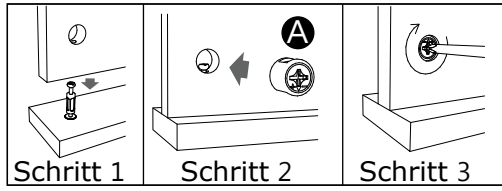
4



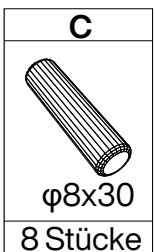
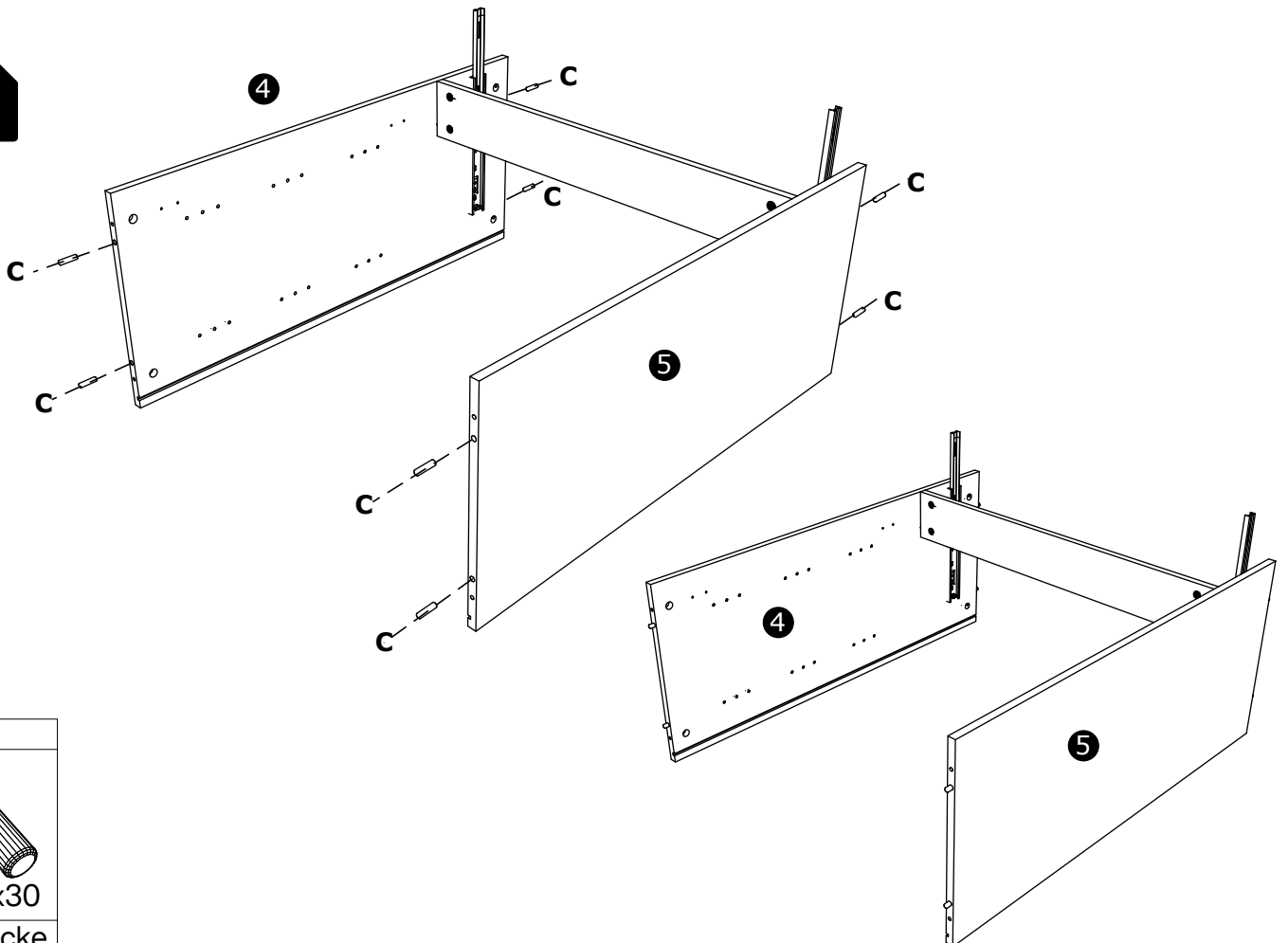
B	D
	
M6x35	$\phi 3.5 \times 14$
4 Stücke	4 Stücke



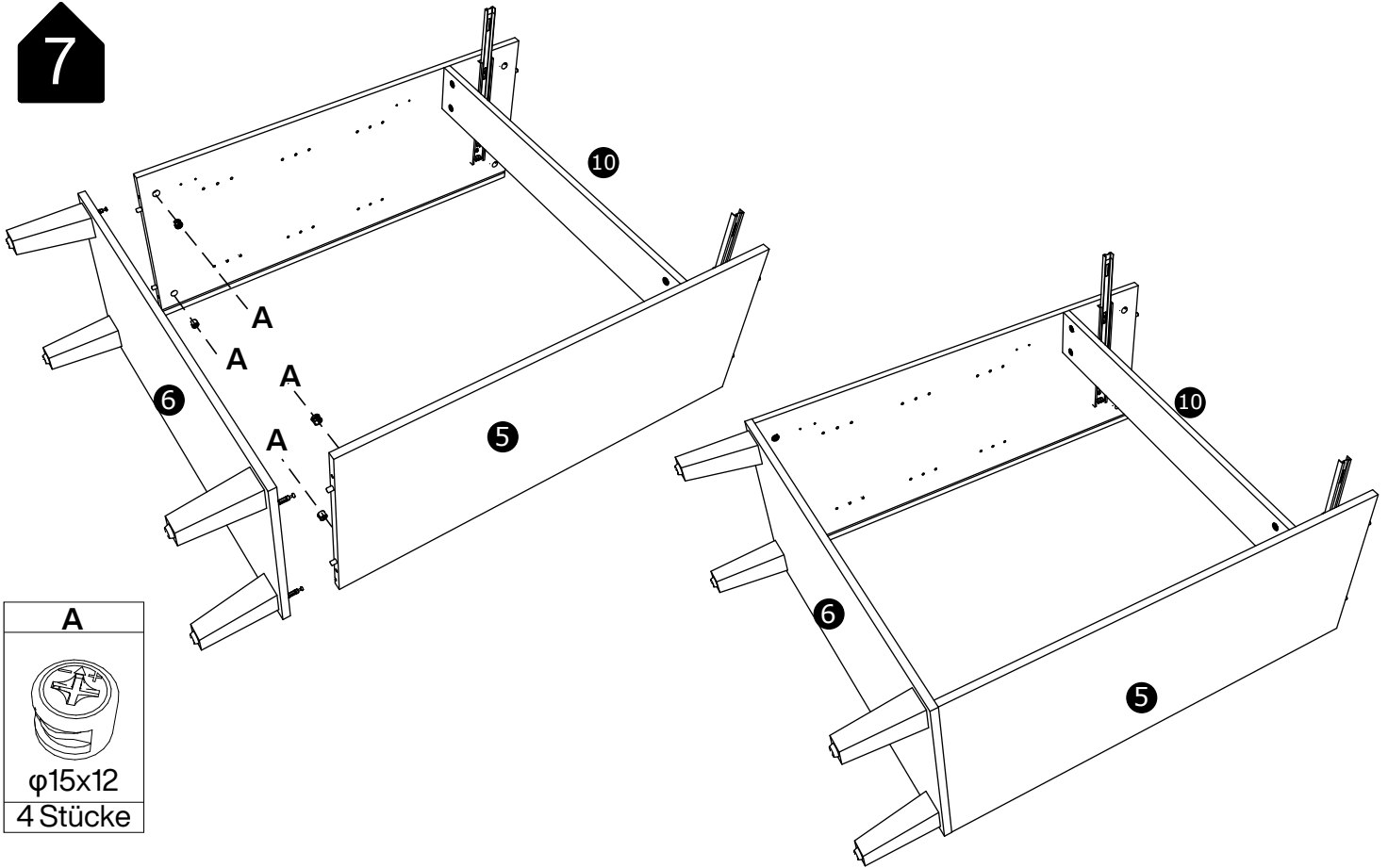
5



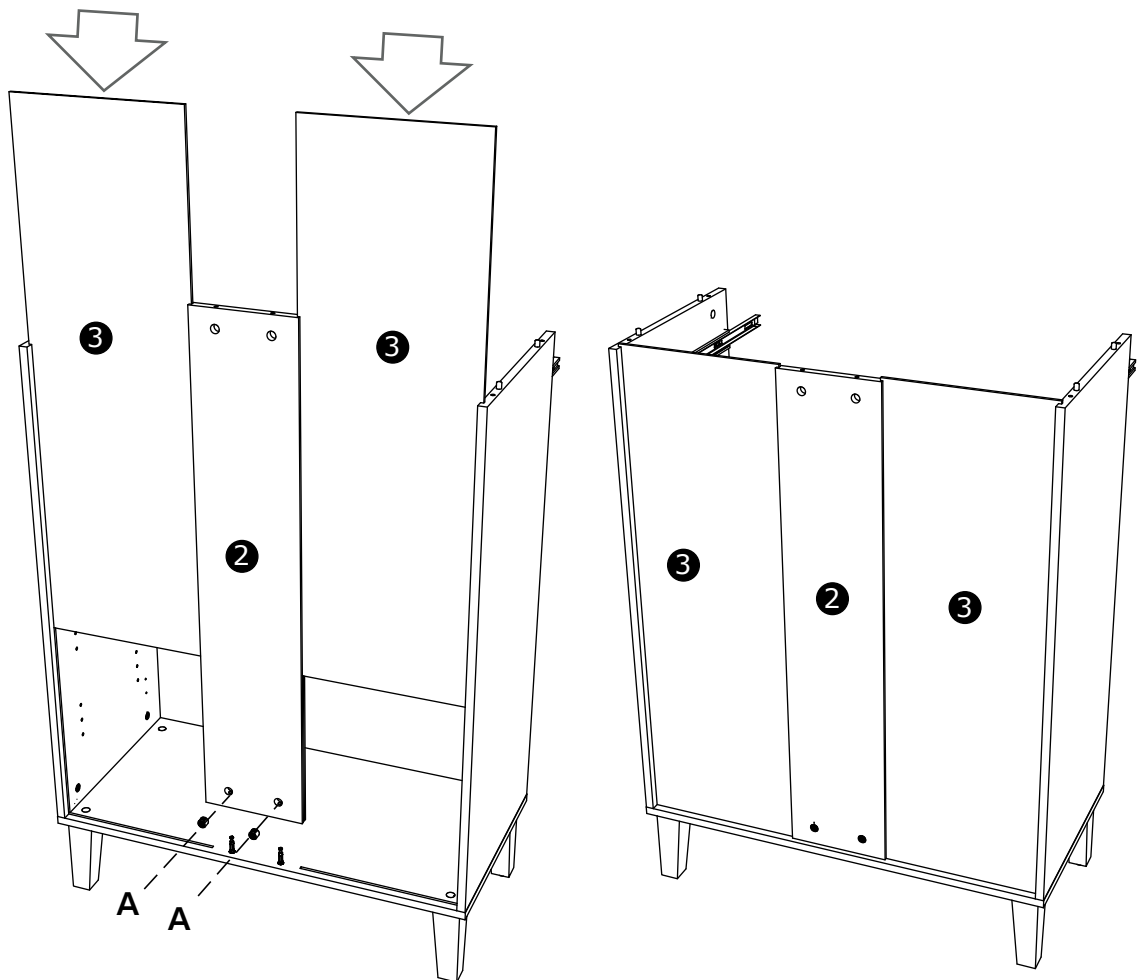
6



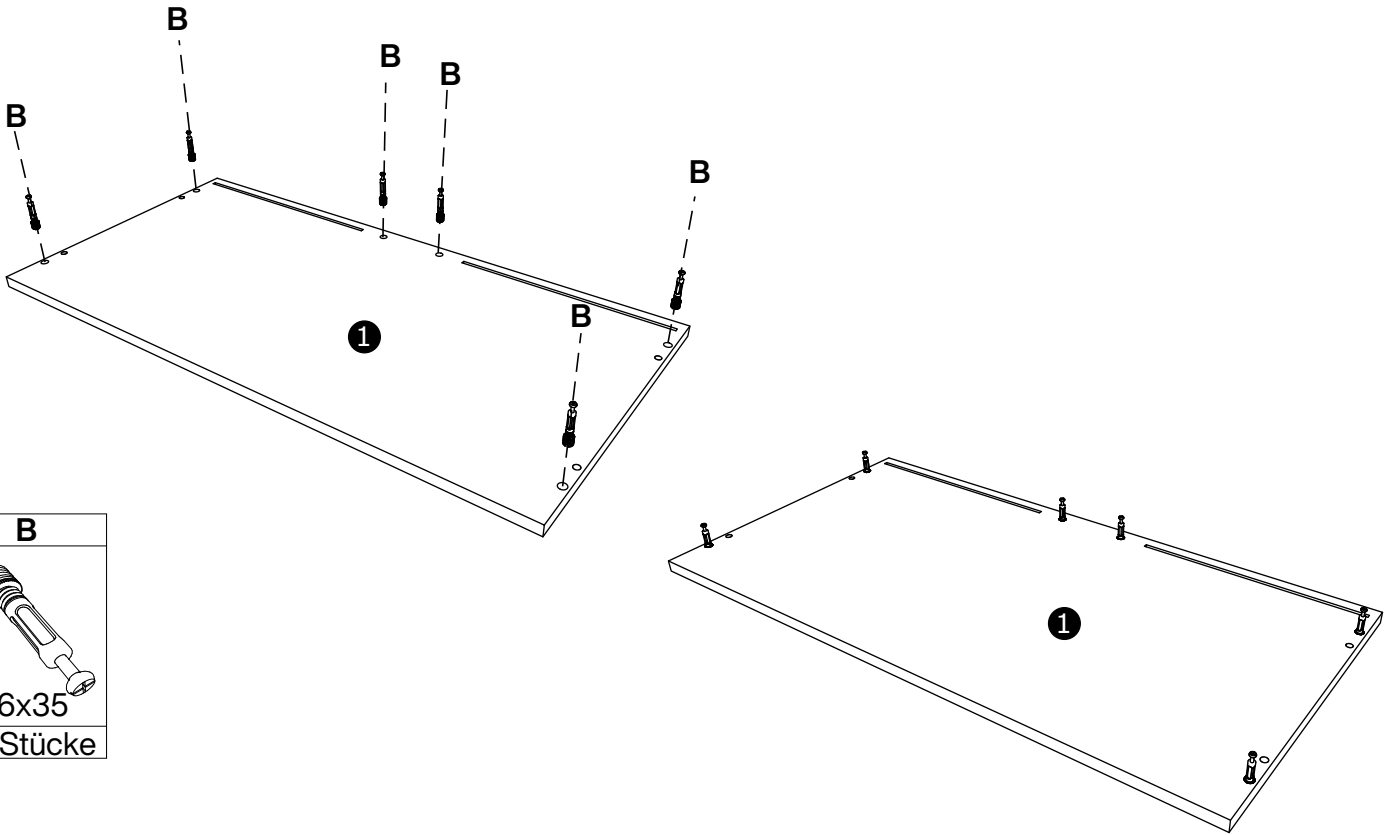
7



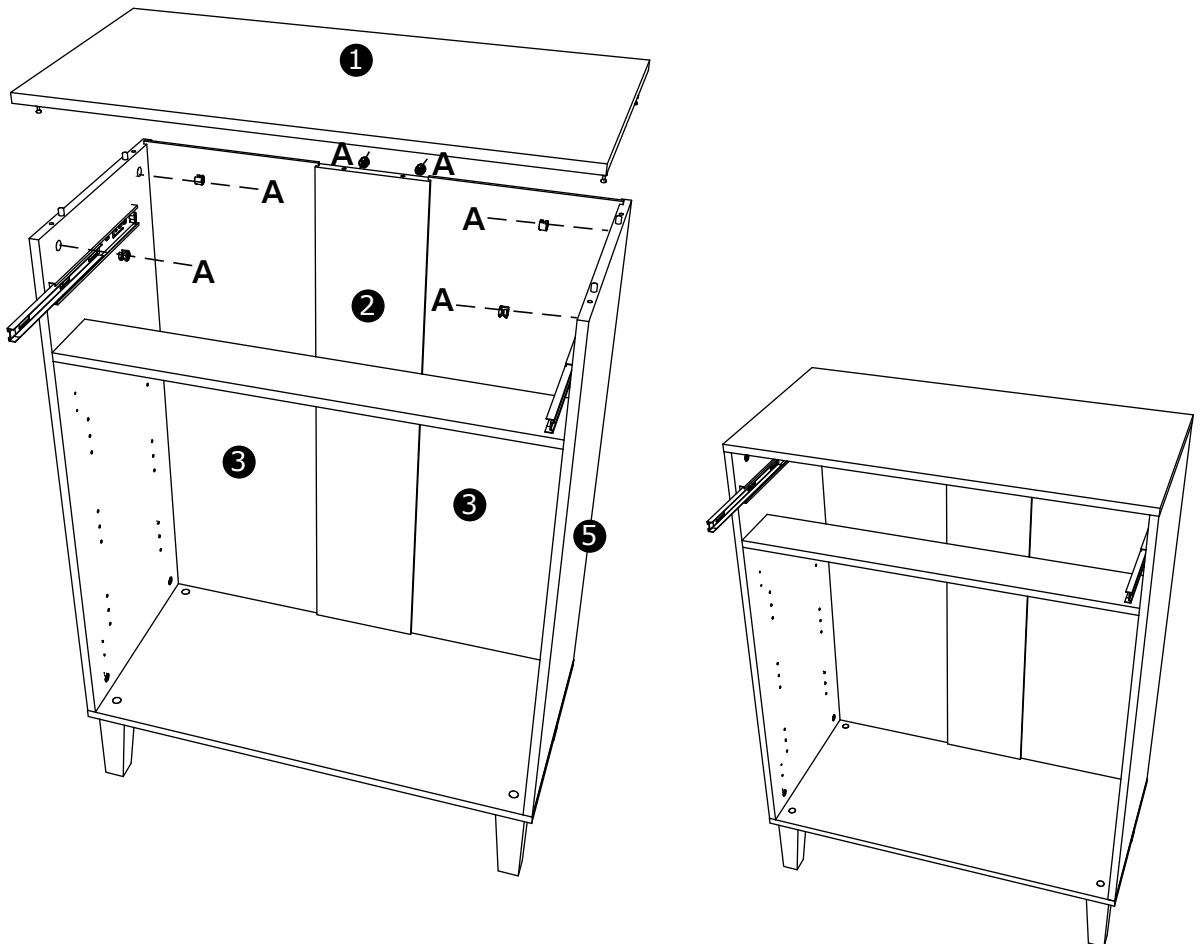
8



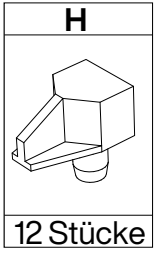
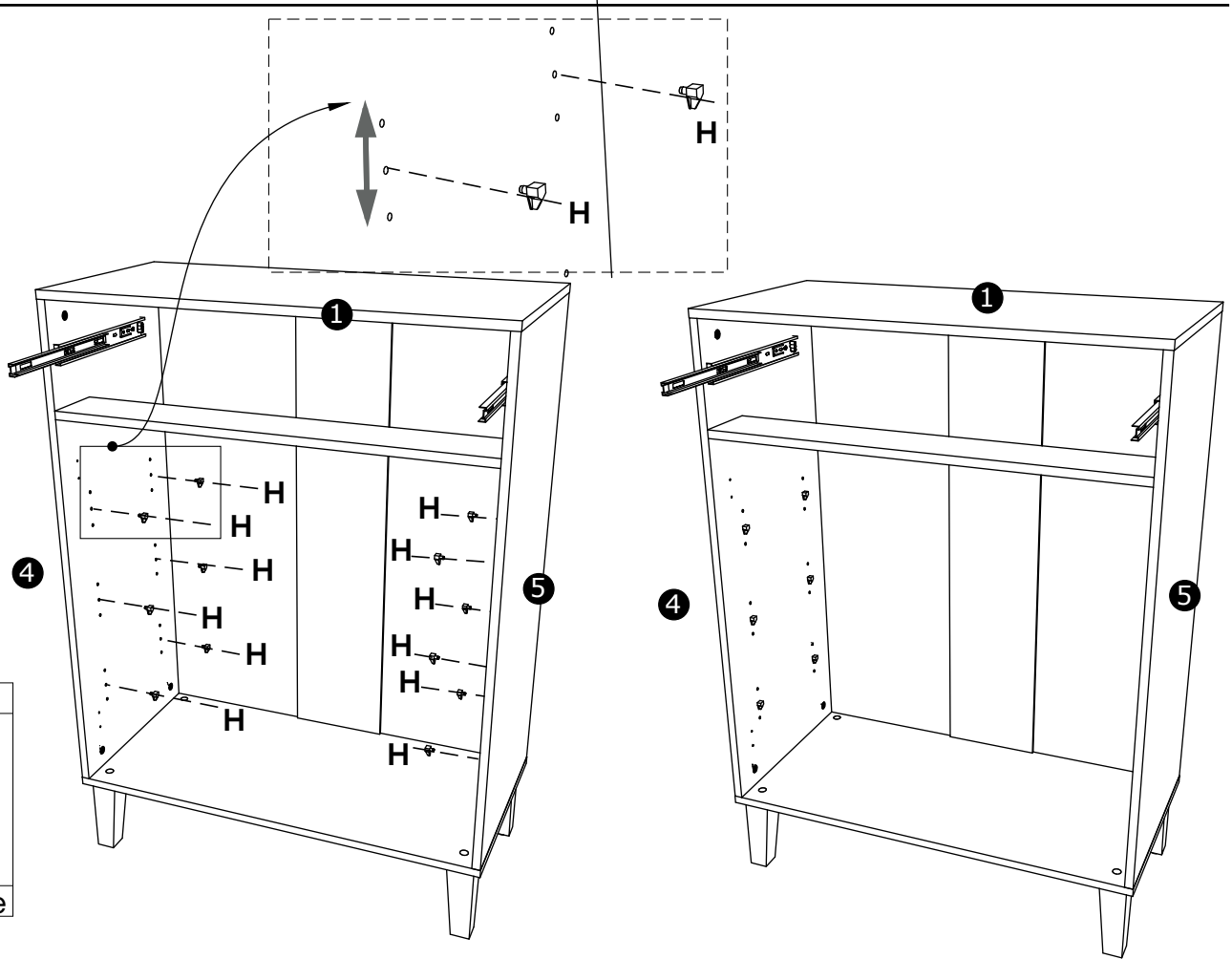
9



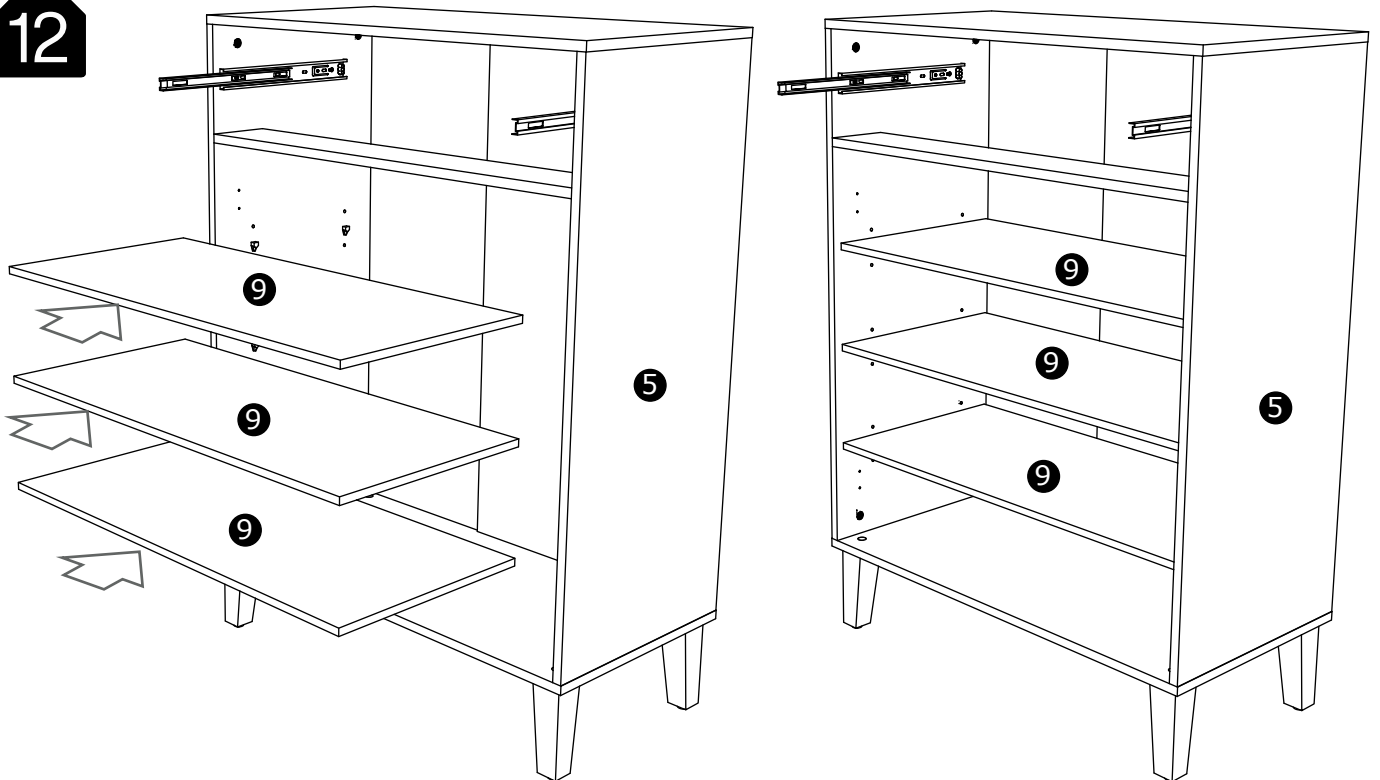
10



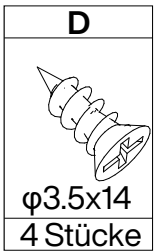
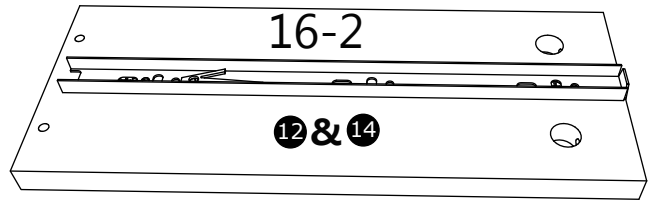
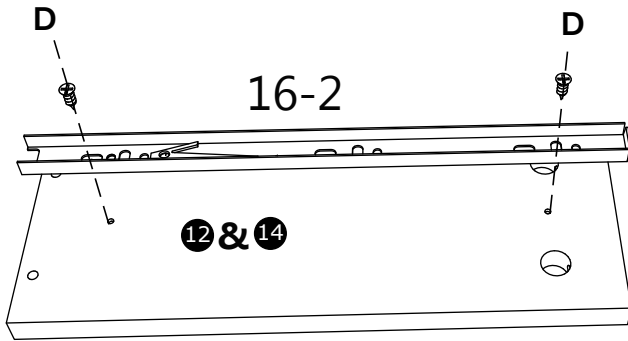
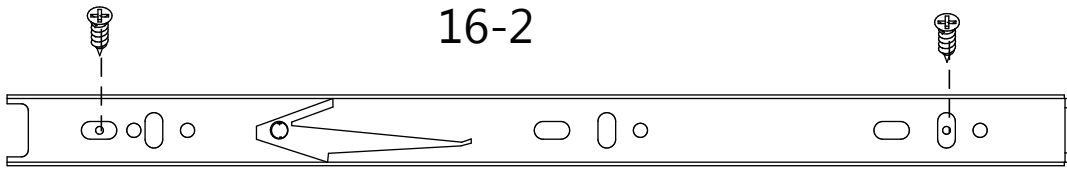
11



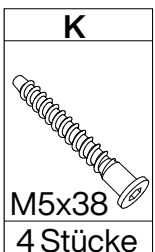
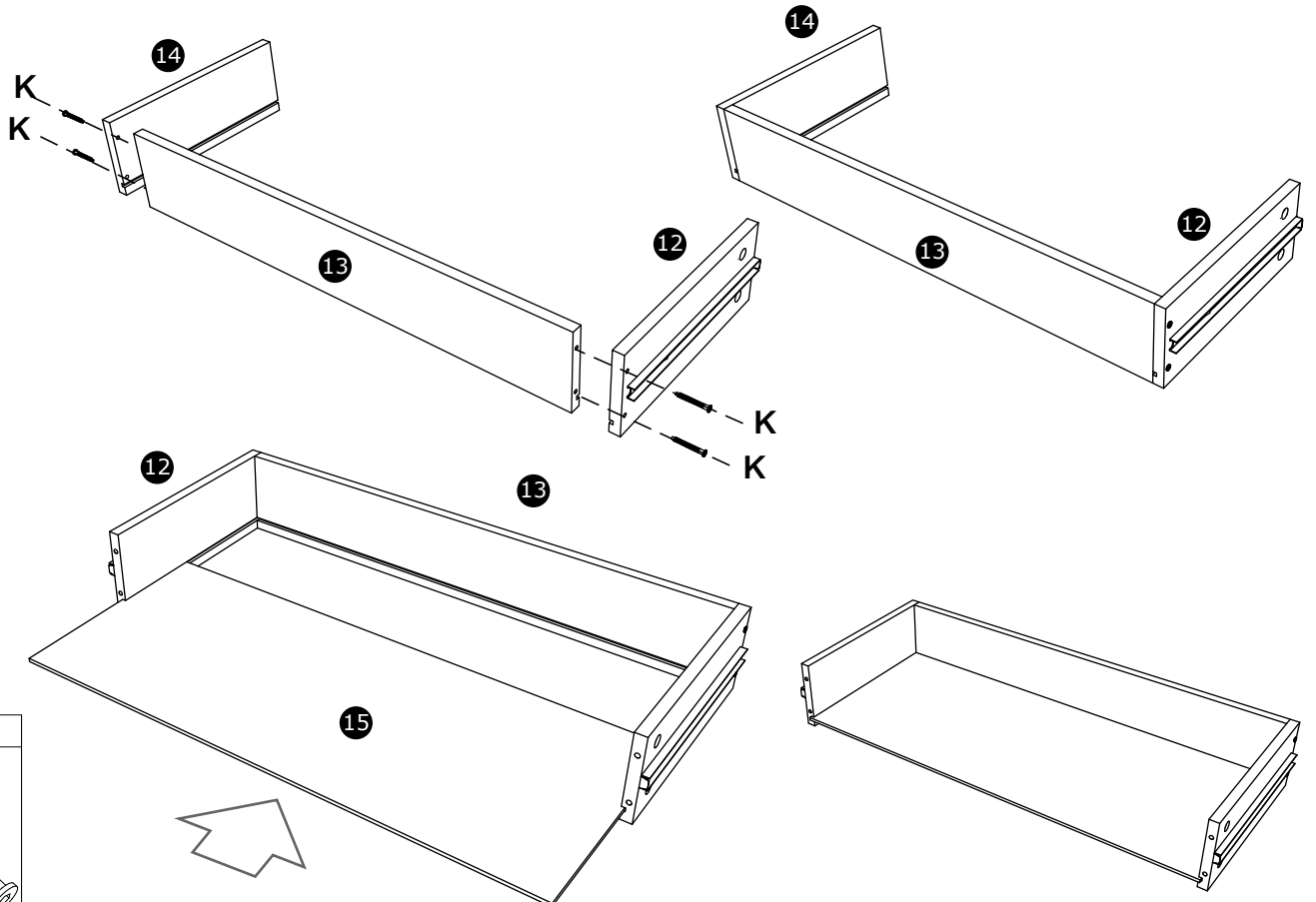
12



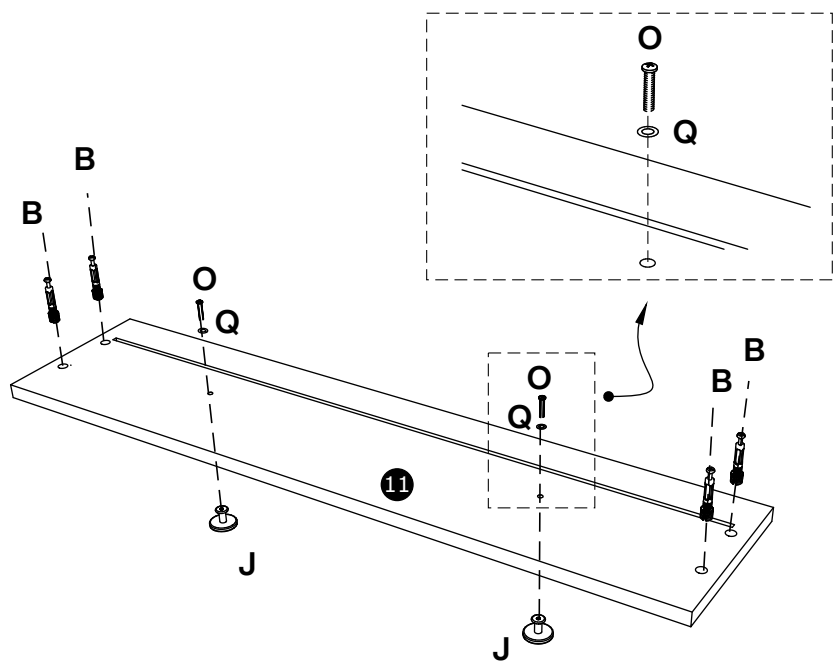
13



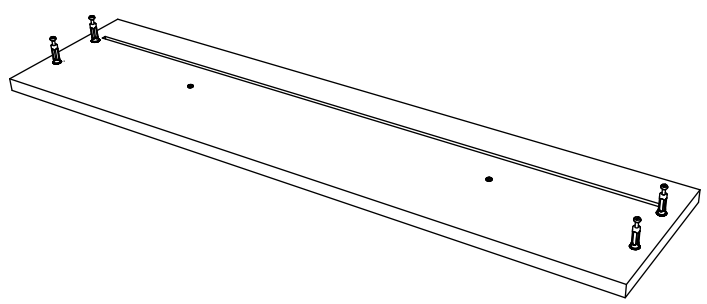
14



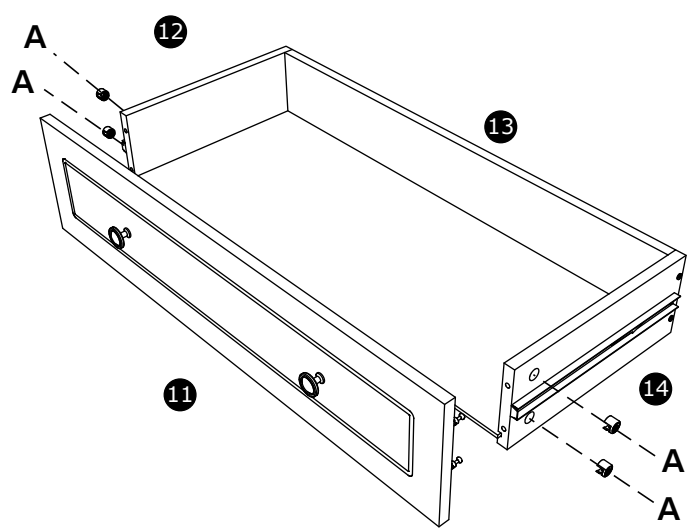
15



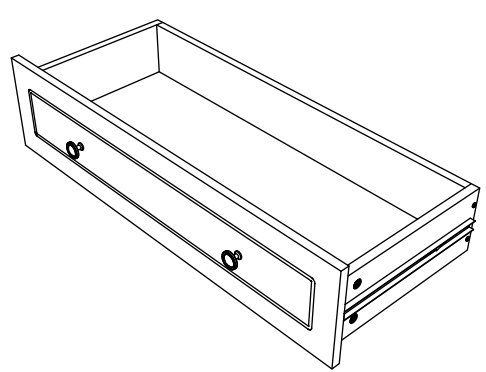
B	J	O	Q
4 Stücke	2 Stücke	2 Stücke	2 Stücke



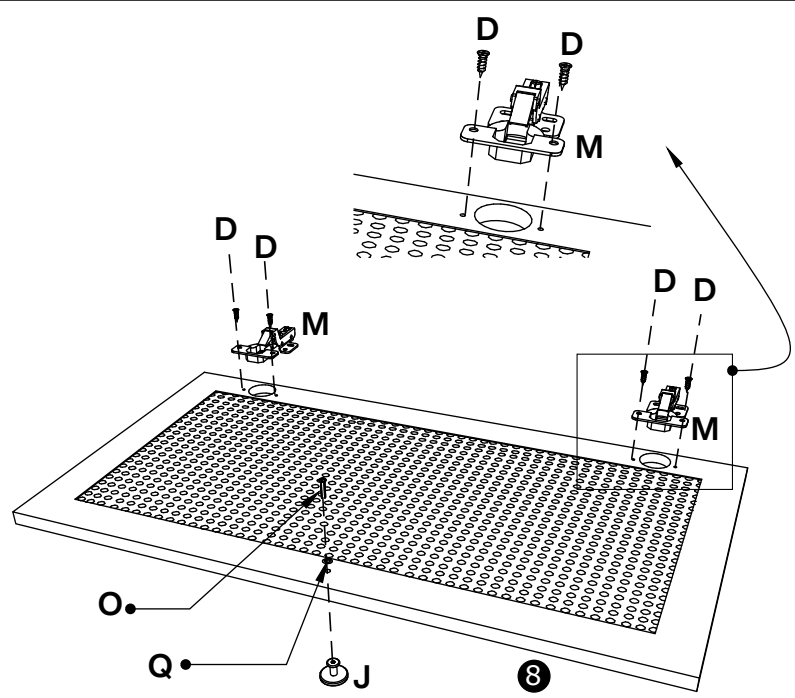
16



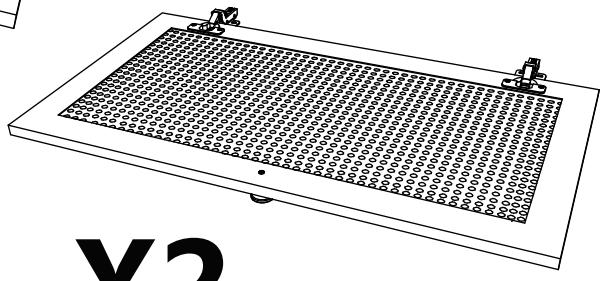
A
4 Stücke



17

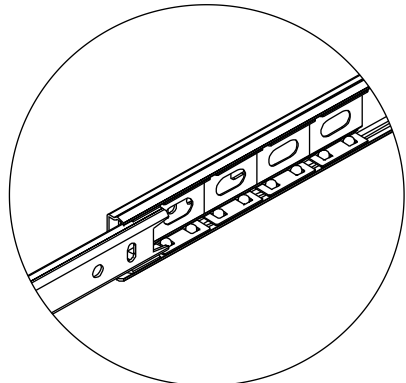
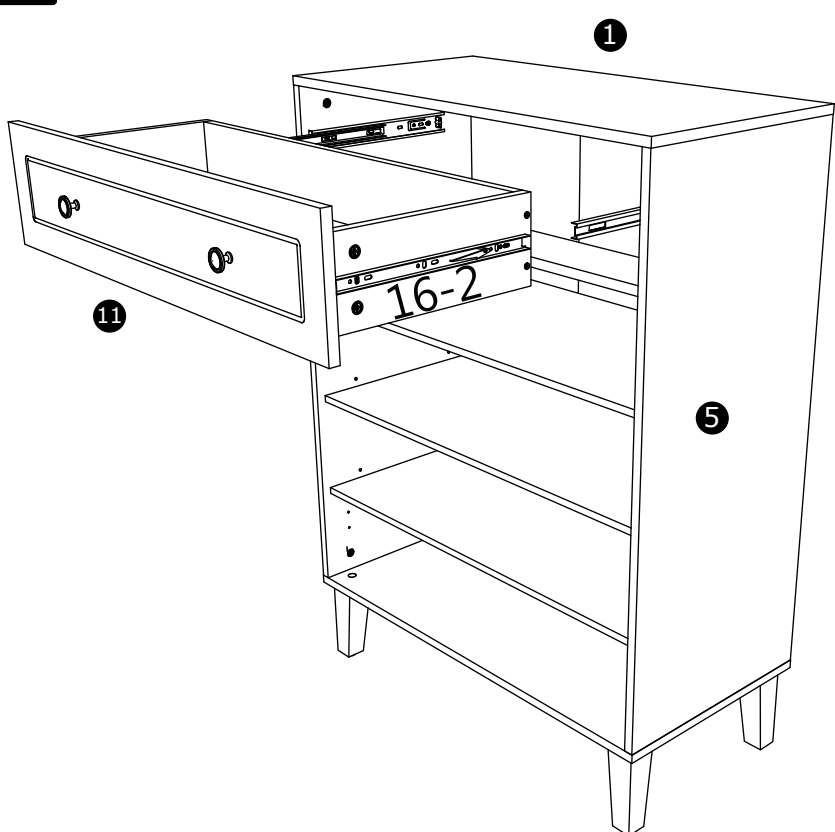


D	M	J	O	Q
φ3.5x14			M4x20	
8 Stücke	4 Stücke	2 Stücke	2 Stücke	2 Stücke

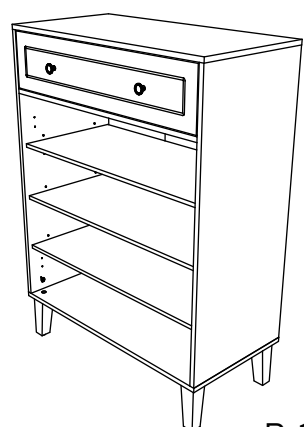


X2

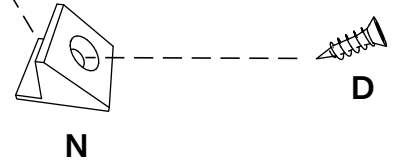
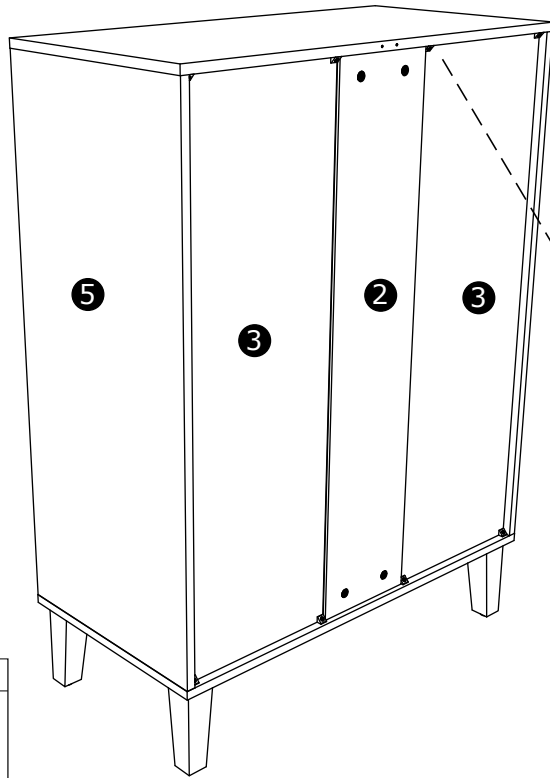
18

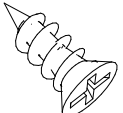
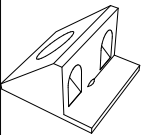


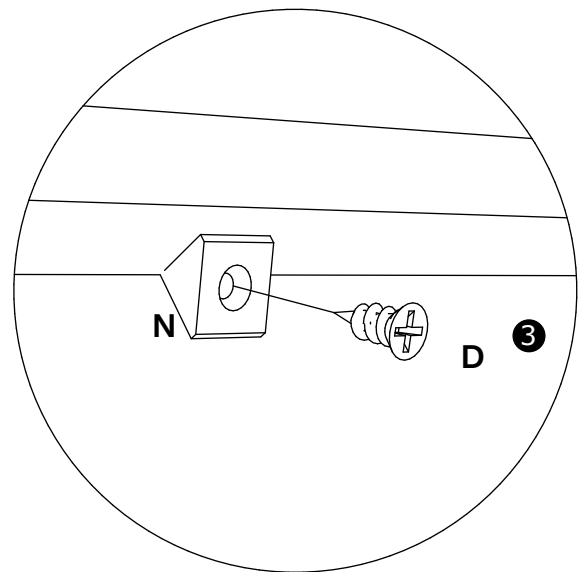
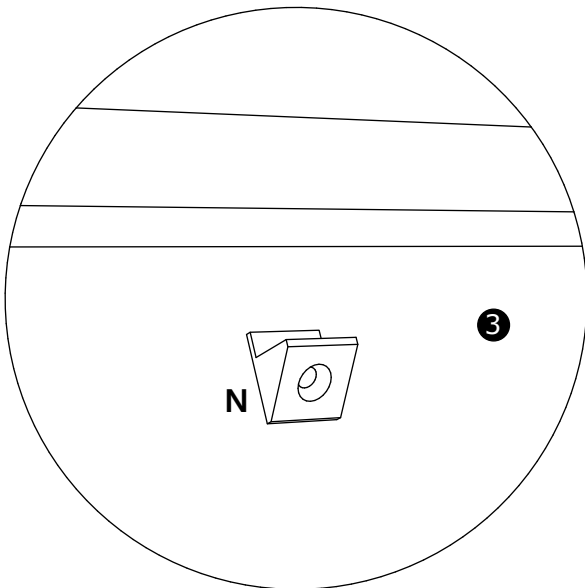
Bewege das bewegliche Eisenstück mit der kleinen Eisenkugel nach vorne und richte die Montagewise aus.



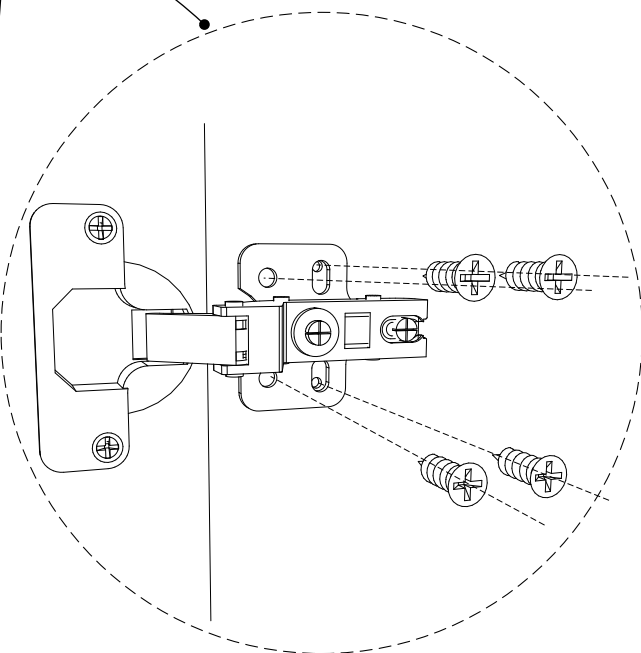
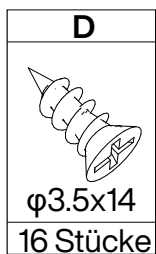
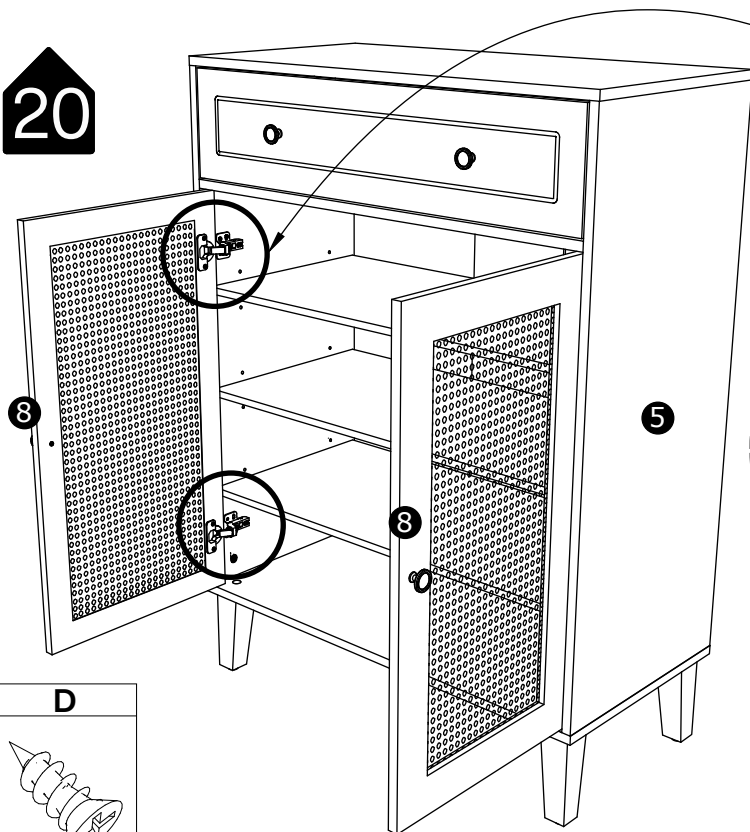
19



D	N
	
φ3.5x14 8 Stücke	8 Stücke

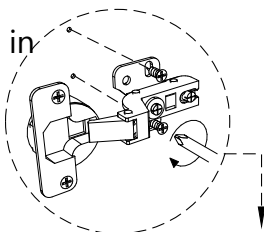


20

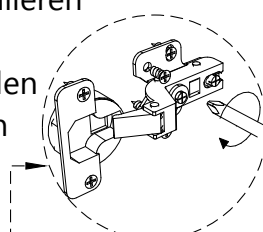


Um zu verhindern, dass das Türscharnier abfällt, installieren Sie bitte 4 Schrauben.

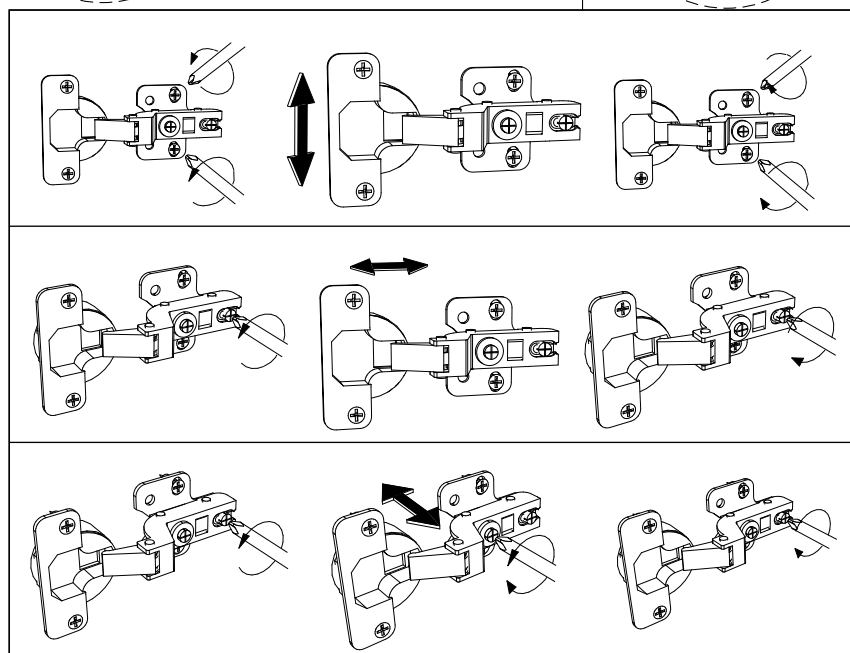
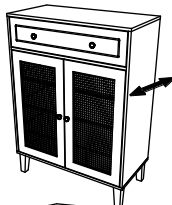
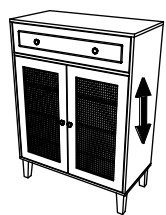
Bitte installieren Sie zuerst die beiden Schrauben, die sich in der Nähe des Innenraums des Schrankes befinden.



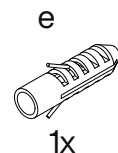
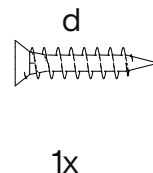
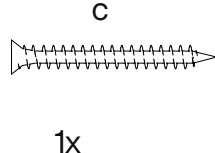
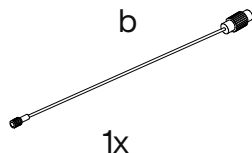
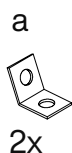
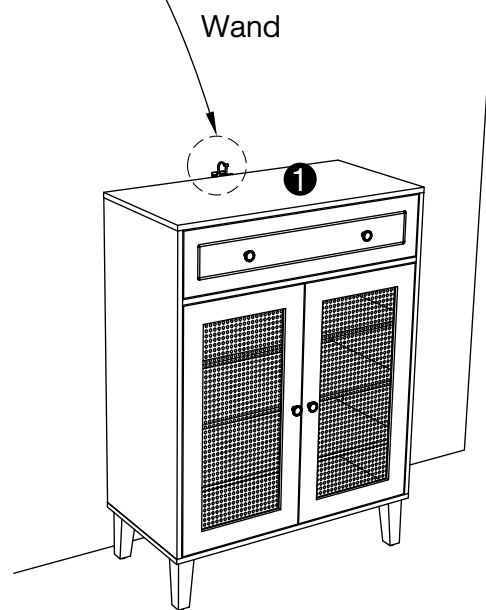
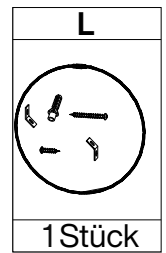
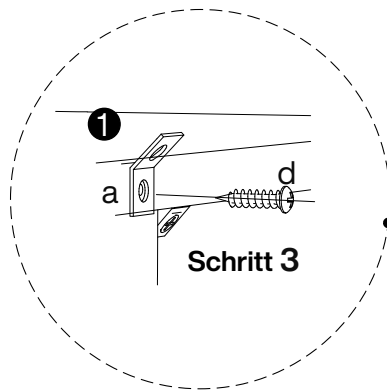
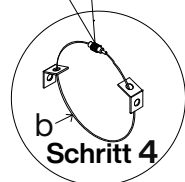
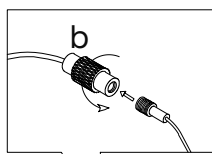
Nach Abschluss der Anpassungen installieren Sie bitte die verbleibenden beiden selbstschneidenden Schrauben.



Falls es nach der Installation eine Fehlstellung gibt, passen Sie die Schraube an, um die beste Position zu erreichen.



1



Installationsschritte:

1. Bohren Sie ein Loch in die Wand und stecken Sie den Spreizdübel (e) in das Loch.
2. Befestigen Sie eine Halterung (a) mit der Schraube (c) im Spreizdübel (e).
3. Positionieren Sie das Möbelstück an seinem Platz. Befestigen Sie eine weitere Halterung (a) (auf die Halterung an der Wand ausgerichtet) mit der Schraube (d) an der hinteren Kante der Möbeloberseite.
4. Fädeln Sie das männliche Ende des Stahlkabels (b) durch beide Halterungen. Verbinden Sie die Enden fest, indem Sie den weiblichen Stecker im Uhrzeigersinn drehen.

Hinweis:

Bevor Sie das Anti-Kipp-Set montieren, bestimmen Sie bitte die Position des Möbels, und finden Sie die Mittellinie des Holzrahmens mit Hilfe eines Wandsäulen-Detektors.
Bei einer Betonwand stellen Sie sicher, dass sich keine Stahlstangen darin befinden.

Vielen Dank für Ihre Unterstützung!

