

# INSTRUCTIONS NOTICE D'UTILISATION

## Safety Instructions

- CAUTION:** All electrical connections should be done by a qualified electrician.
- Follow and save these instructions.
- Always disconnect power at circuit breaker or unplug from wall outlet before servicing.

## Consignes de sécurité

- ATTENTION :** Tous les branchements électriques doivent être réalisés par un électricien qualifié.
- Suivez ces consignes à la lettre et conservez-les..
- Veillez à toujours couper le courant au disjoncteur ou débrancher la prise de courant.

**WARNING:** Risk of burn, always disconnect power and allow time for fixture and bulb to cool down before attempting to replace the bulb.

**AVERTISSEMENT :** Risque de brûlure, veillez à toujours couper le courant et laisser le temps au luminaire et à l'ampoule de refroidir avant de remplacer cette dernière.

**Unpack your fixture, you should have the following items:**

**Lors du déballage de votre luminaire, vous trouverez les éléments suivants :**

A.Canopy and mounting bracket  
A.Un pavillon cache-fils et un support de fixation

B.Extension rods 2\* 6"  
B.Des tiges d'extension 2x6 PO

C.Extension rods 2\*12  
C.Des tiges d'extension 2x12 PO

D.Metal frame  
D.Cadre en métal

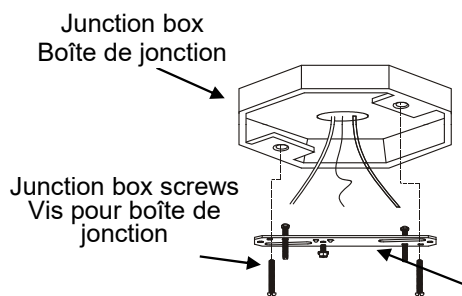
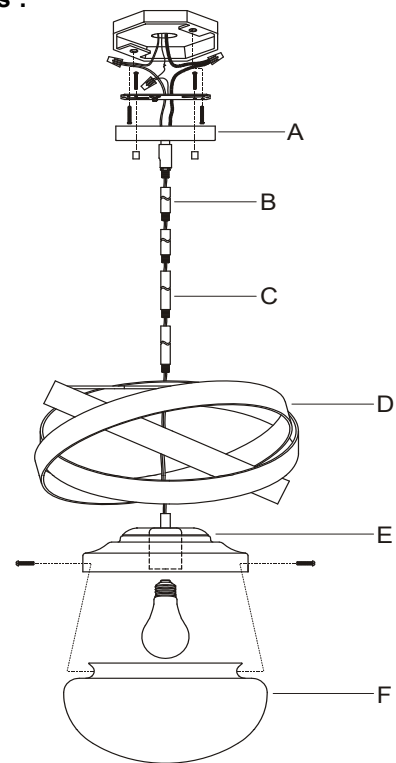
E.Glass holder  
E. Un support en verre

F.Glass shade  
F.Un abat-jour en verre

## Parts bag:

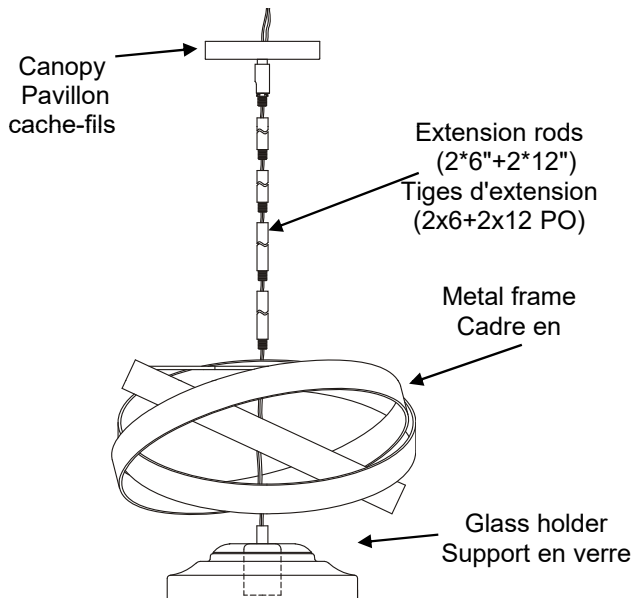
### Pièces détachées :

- |                                    |                           |
|------------------------------------|---------------------------|
| 1.Wire nuts 3pcs                   | 4.Mounting bracket 1pc    |
| 1.Serre-câbles 3 pcs               | 4.Support de fixation 1pc |
| 2.Junction box screws 2pcs         | 5.Cap nut 2pcs            |
| 2.Vis pour boîte de jonction 2 pcs | 5.Écrou borgne 2pcs       |
| 3.Mounting Screws 2pcs             |                           |
| 3.Vis de fixation 2pcs             |                           |



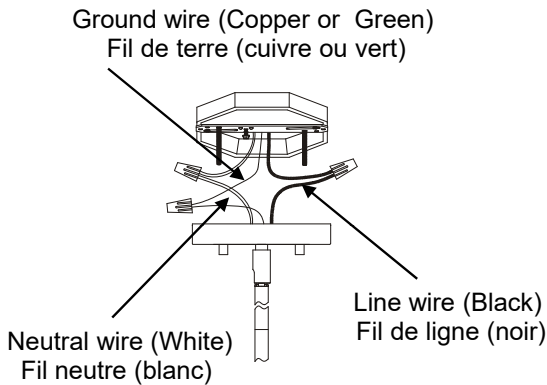
Attach the mounting bracket to junction box with screws provided.

Assemblez le support de fixation à la boîte de jonction à l'aide des vis fournies.



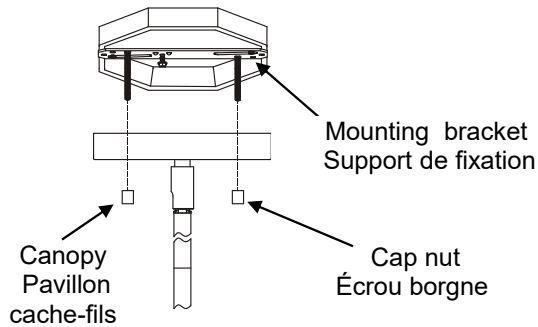
**A.**Carefully place the metal frame onto the glass holder.  
**A.** Positionnez délicatement le cadre en métal sur le support en verre.

**B.**Connect extension rods to desired length and feed wires through rods and canopy.  
**B.** Raccordez les tiges d'extensions à la longueur souhaitée et faites passer les fils dans les tiges et le pavillon cache-fils.



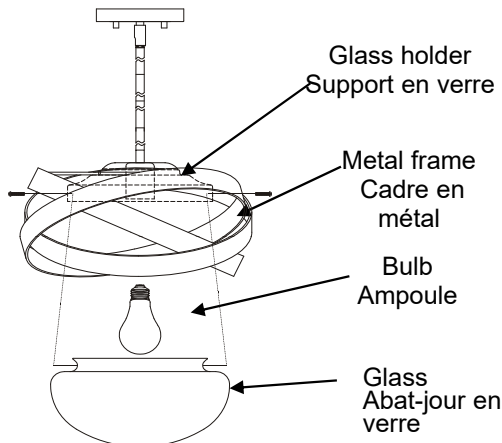
Connect the **GROUND WIRE** from junction box to **GROUND** (or **GREEN**) wire from fixture with a wire nut. Connect the **NEUTRAL WIRE** from junction box to **NEUTRAL** (**WHITE**) wire from fixture with a wire nut. Connect the **LINE WIRE** from junction box to **LINE** (**BLACK**) wire from fixture with a wire nut.

Raccordez le **FIL DE TERRE** de la boîte de jonction au fil de **TERRE** (ou **VERT**) du luminaire à l'aide d'un serre-câbles. Raccordez le **FIL NEUTRE** de la boîte de jonction au fil **NEUTRE** (**BLANC**) du luminaire à l'aide d'un serre-câbles. Raccordez le **FIL DE LIGNE** de la boîte de jonction au fil **DE LIGNE** (**NOIR**) du luminaire avec un serre-câbles.



Install the canopy to mounting bracket with cap nuts provided.

Installez le pavillon cache-fils sur le support de fixation à l'aide des écrous borgne fournis.



**A.**Install Med.base 1 X Max.100W bulb (bulb not included).  
**A.** Vissez une ampoule de type E26/E27 d'une puissance maximale de 100 W (ampoule non fournie).

**B.**Install the glass to the glass holder with screws provided.  
**B.** Fixez l'abat-jour au support en verre à l'aide des vis fournies.