



**INSTRUCTIONS D'ASSEMBLAGE  
ASSEMBLY INSTRUCTIONS**

---

---

**BUREAU -  
48" L / HAUTEUR ADJUSTABLE FAUX BOIS PALE /  
NOIR**

**COMPUTER DESK -  
48" L / RECLAIMED WOOD / ADJ. HEIGHT / BLACK**





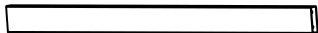
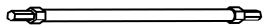

**POUR DE L'ASSISTANCE OU POUR COMMANDER  
DES PIÈCES CONTACTEZ NOTRE DÉPARTEMENT  
DE SERVICE À LA CLIENTÈLE.**

**FOR ASSISTANCE OR TO ORDER PARTS  
CONTACT OUR CUSTOMER SERVICE DEPARTMENT**



## LISTE DES PIÈCES PARTS LIST

PIÈCE / PART #	IMAGE	DESCRIPTION	QTY / QTÉ
<b>1</b>		<b>FRONT FACING RIGHT LEG PATTE AVANT DROITE</b>	<b>1</b>
<b>2</b>		<b>BACK FACING RIGHT LEG PATTE ARRIÈRE DROITE</b>	<b>1</b>
<b>3</b>		<b>BACK FACING LEFT LEG PATTE ARRIÈRE GAUCHE</b>	<b>1</b>
<b>4</b>		<b>FRONT FACING LEFT LEG PATTE AVANT GAUCHE</b>	<b>1</b>
<b>5</b>		<b>CROSSBAR (TOP) BARRE TRANSVERSALE (HAUT)</b>	<b>2</b>

**LISTE DES PIÈCES**  
**PARTS LIST**

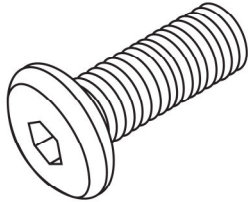
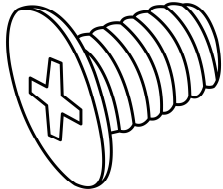
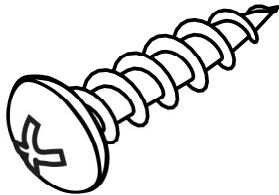
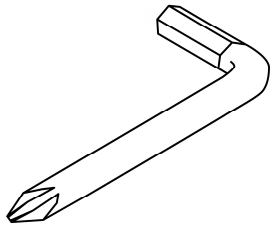
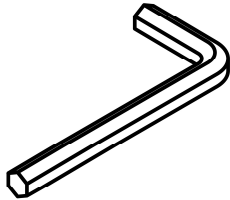
PIÈCE / PART #	IMAGE	DESCRIPTION	QTY / QTÉ
6		SUPPORT BAR BARRE DE SOUTIEN	2
7		CROSSBAR (BOTTOM) BARRE TRANSVERSALE (BAS)	2
8		BACK STRETCHER DOSSIER	1
9		CONNECTOR CONNECTEUR	1
10		CONNECTOR CONNECTEUR	1

**LISTE DES PIÈCES**  
**PARTS LIST**

PIÈCE / PART #	IMAGE	DESCRIPTION	QTY / QTÉ
11		CONNECTING BRACKET FIXATION D'ATTACHE	1
12		DESK TOP SURFACE DU BUREAU	1

## LISTE DES PIÈCES DE MONTAGE

### HARDWARE LIST

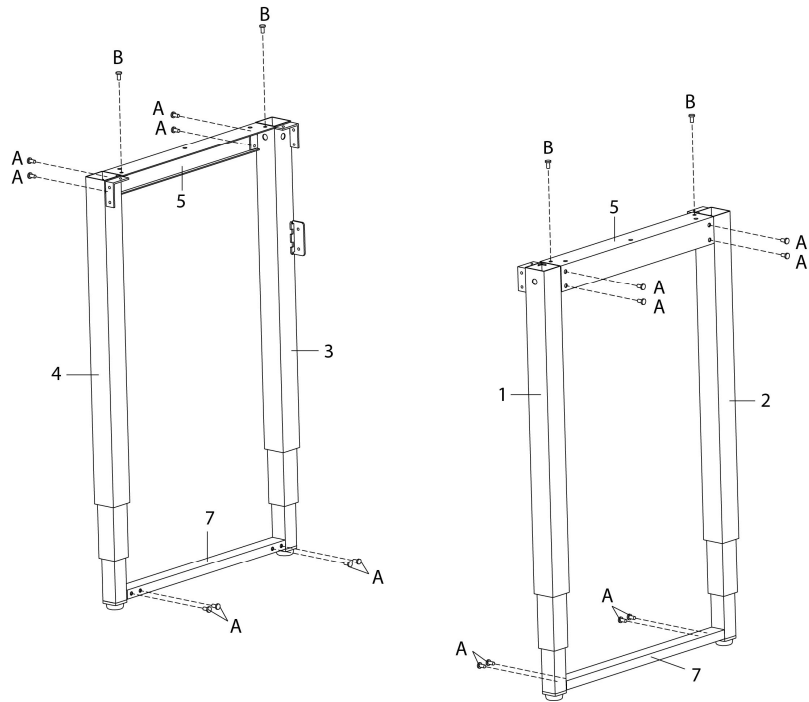
PIÈCE / PART #	IMAGE	DESCRIPTION	QTY / QTÉ
<b>A</b>		<b>ASSEMBLING BOLT -</b> <b>1/4" X 3/8"</b>  <b>BOULON D'ASSEMBLAGE -</b> <b>1/4" X 3/8"</b>	<b>28</b>
<b>B</b>		<b>ASSEMBLING BOLT -</b> <b>1/4" X 3/8"</b>  <b>BOULON D'ASSEMBLAGE -</b> <b>1/4" X 3/8"</b>	<b>8</b>
<b>C</b>		<b>ASSEMBLING SCREW -</b> <b>1/4" X 3/4"</b>  <b>VIS D'ASSEMBLAGE -</b> <b>1/4" X 3/4"</b>	<b>12</b>
<b>D</b>		<b>HEX KEY</b>  <b>CLÉ HEXAGONALE</b>	<b>1</b>
<b>E</b>		<b>HEX KEY</b>  <b>CLÉ HEXAGONALE</b>	<b>1</b>



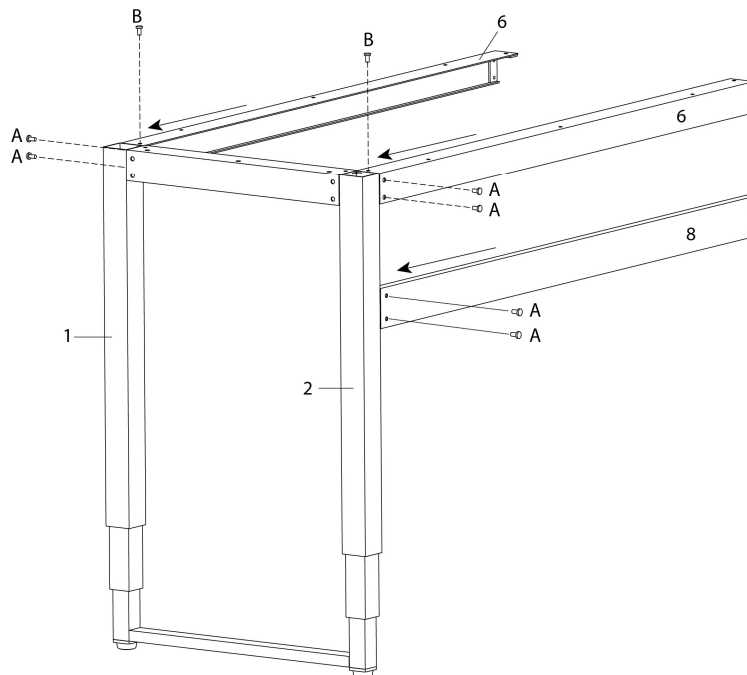
**OUTIL DE VÉRIFICATION DE DIMENSIONS DES PIÈCES  
HARDWARE DIMENSIONS VERIFICATION TOOL**



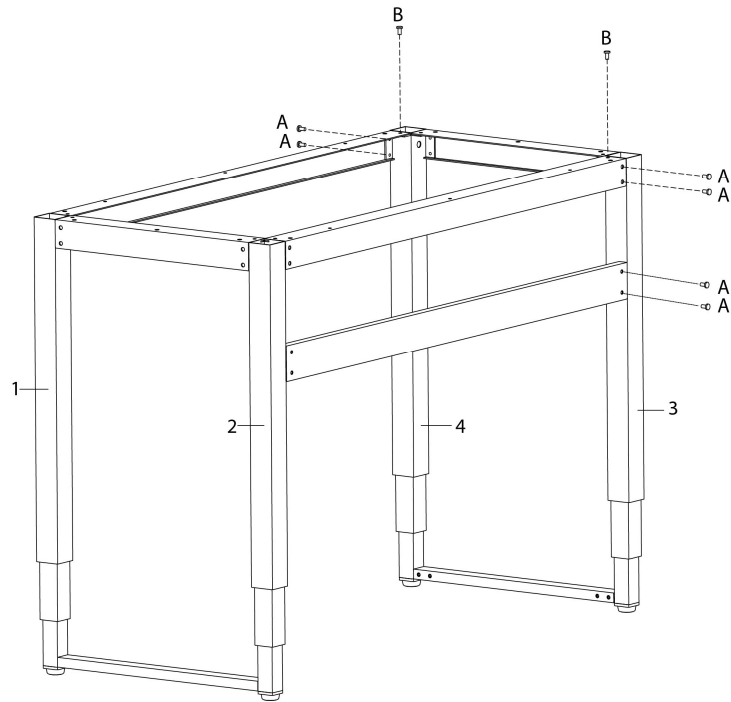
ÉTAPE / STEP 1



ÉTAPE / STEP 2

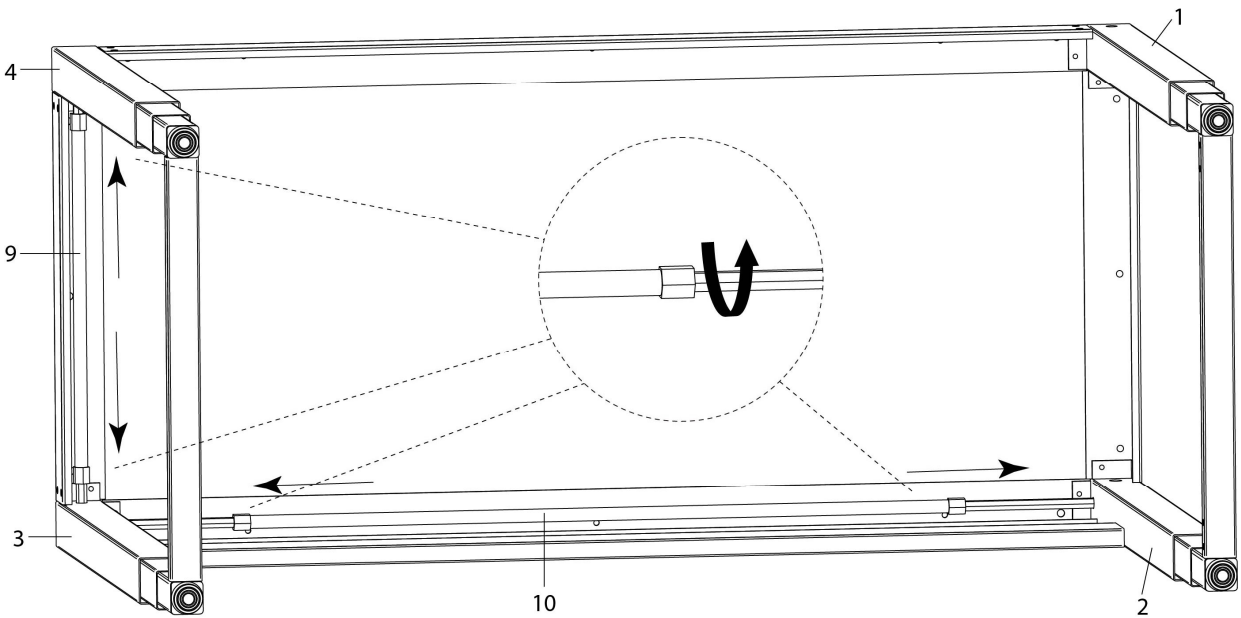


ÉTAPE / STEP 3

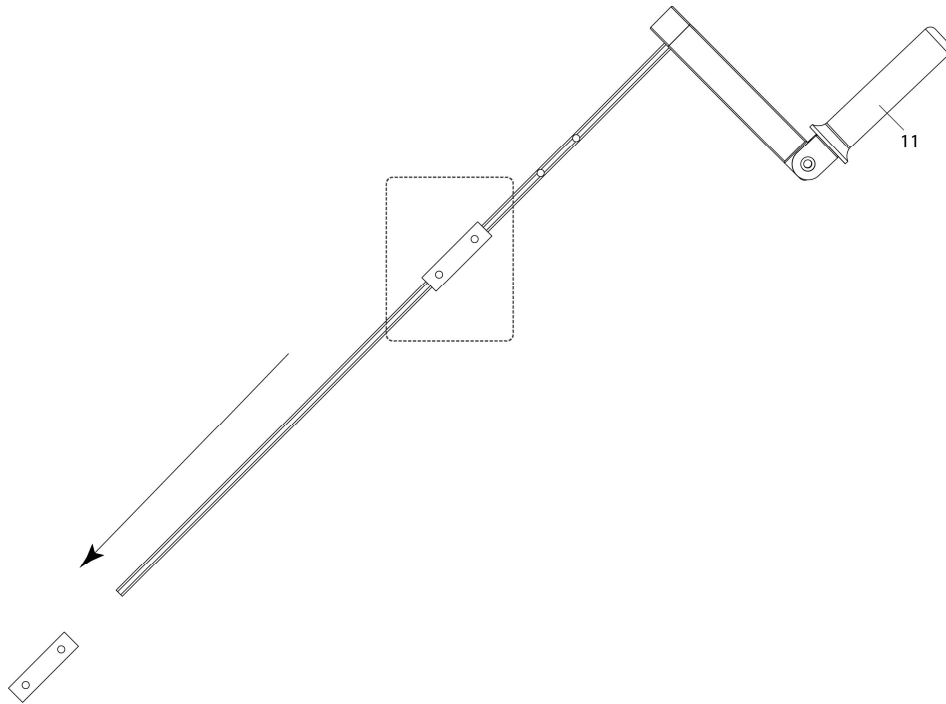


ÉTAPE / STEP 4

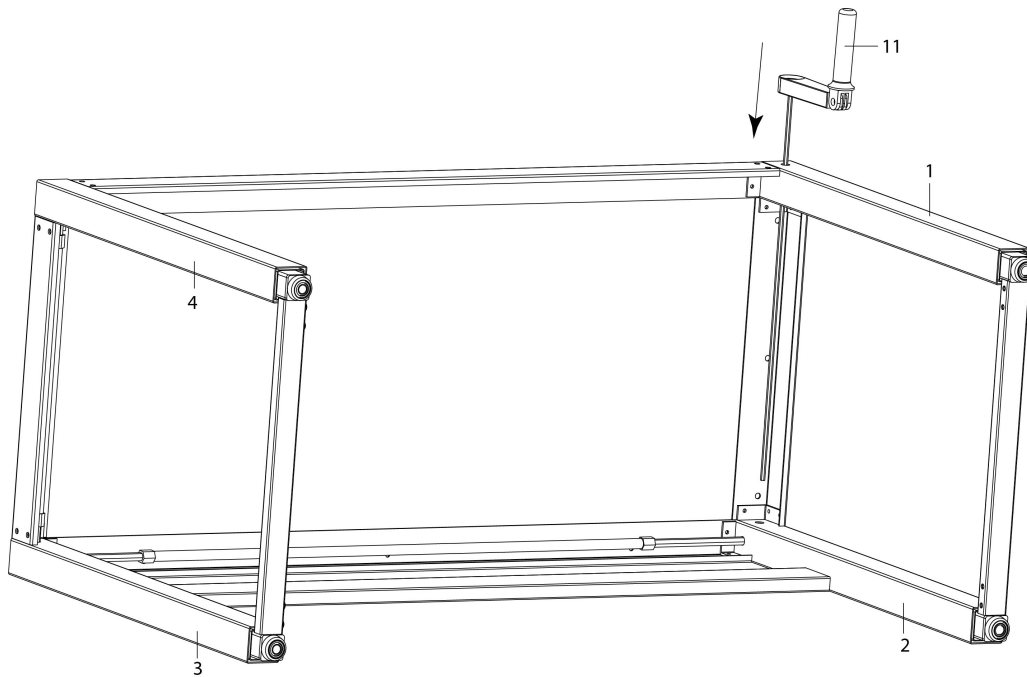
INSERT THE CONNECTOR INTO THE HOLE AND TIGHTEN  
INSERER LE CONNECTEUR DANS LE TROU ET SERRER



ÉTAPE / STEP 5



ÉTAPE / STEP 6





ÉTAPE / STEP 9

