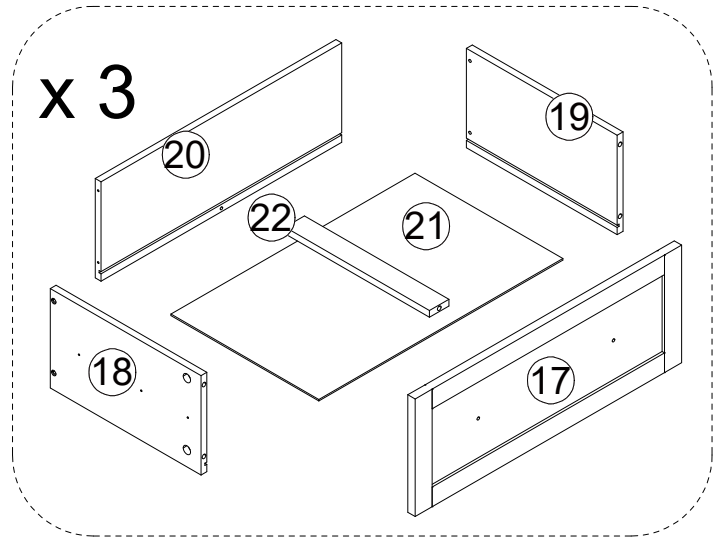
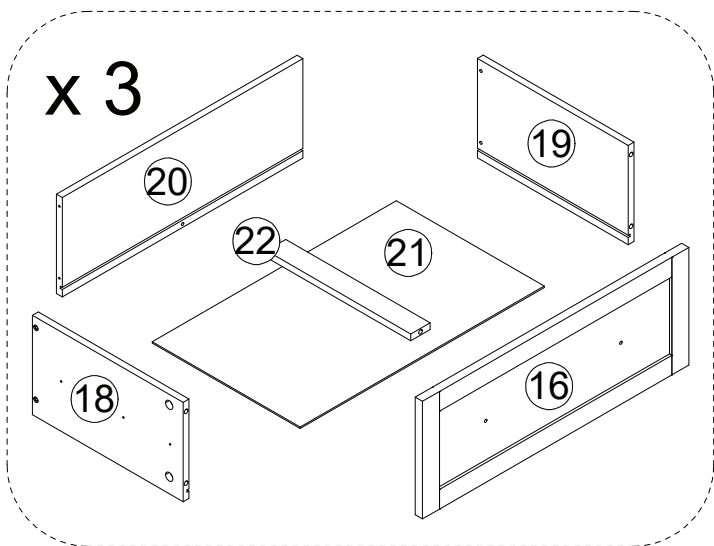
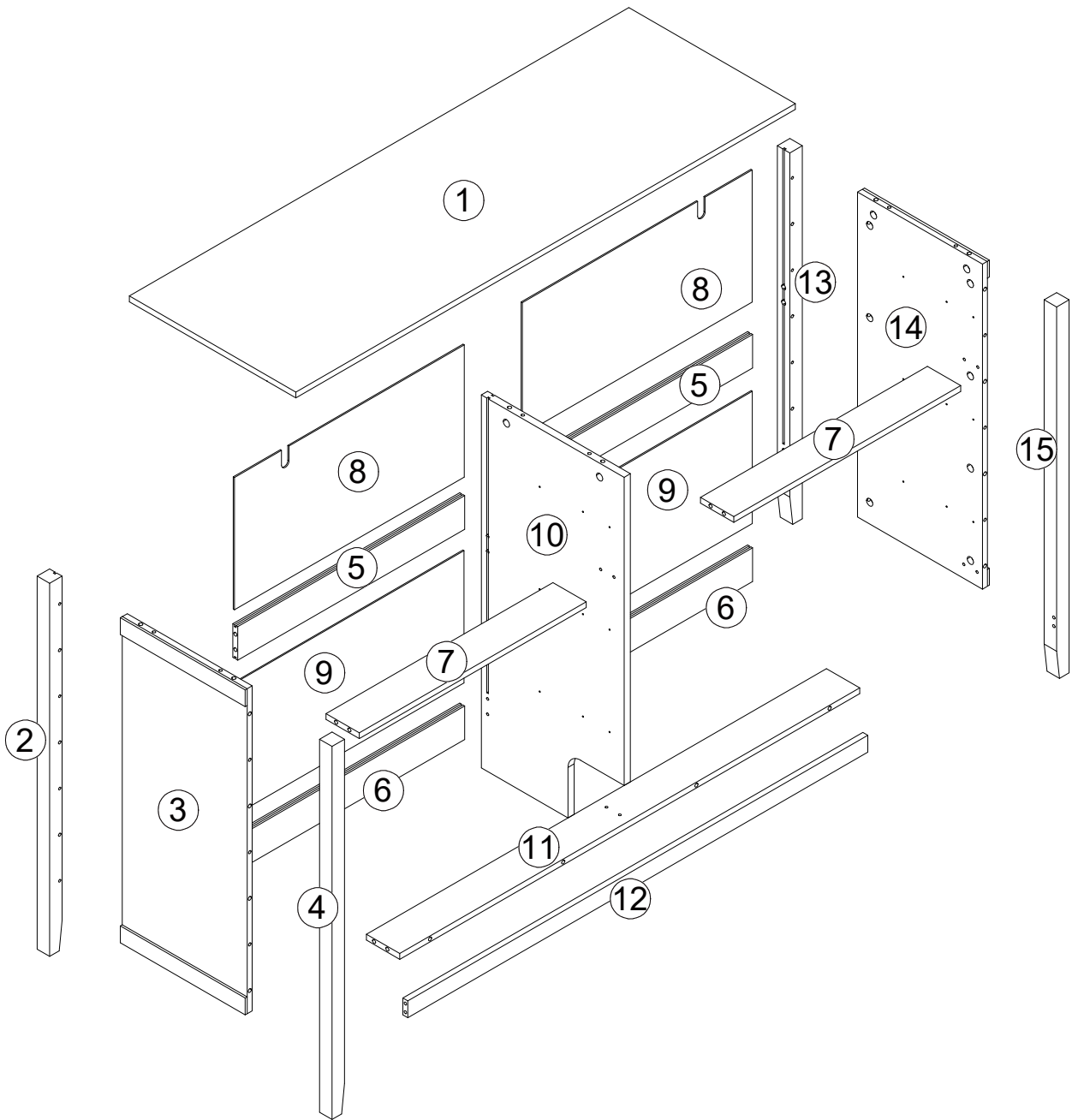


Assembly Instruction

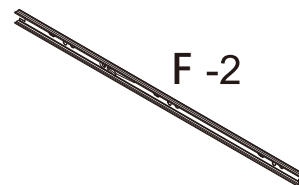
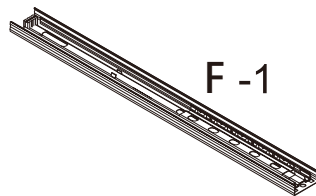
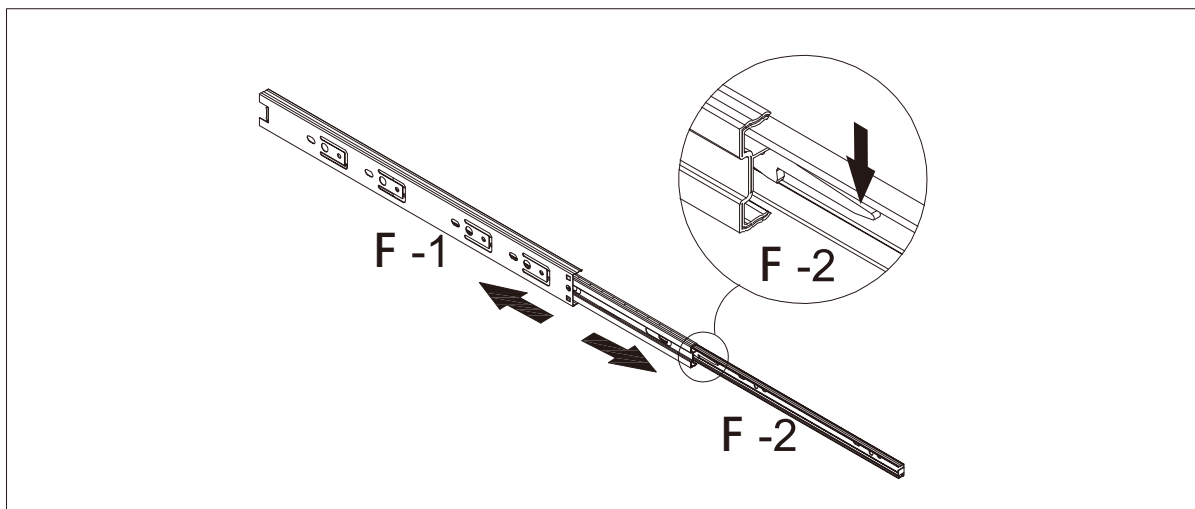
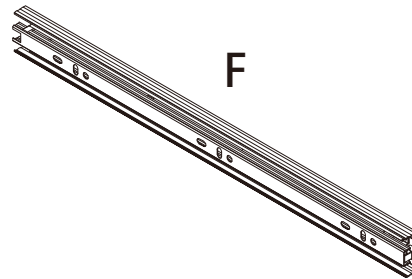




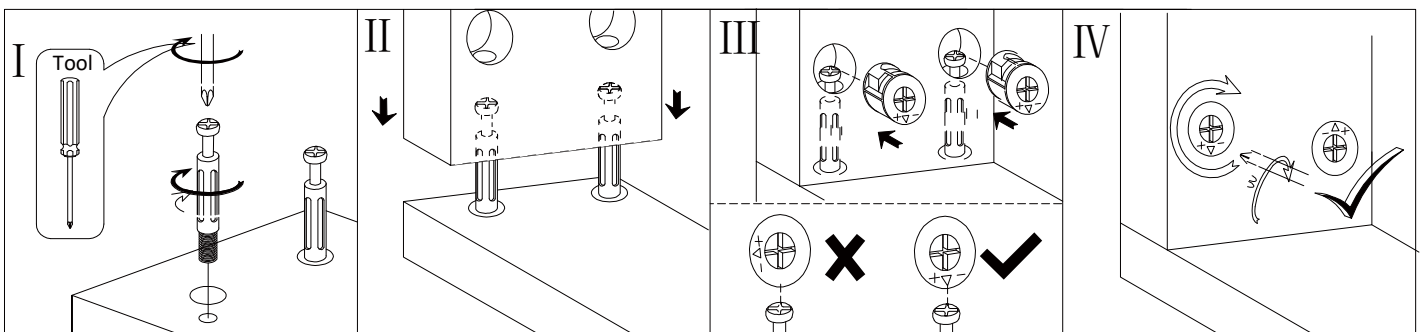
1 1210×410×24 x1	2 776×30×30 x1	3 686×310×12 x1	4 776×30×30 x1
5 545×70×12 x2	6 545×70×12 x2	7 545×80×12 x2	8 552×275mm x2
9 552×275mm x2	10 776×343×15 x1	11 1105×80×12 x1	12 1105×35×12 x1
13 776×30×30 x1	14 686×310×12 x1	15 776×30×30 x1	16 548×210×15 x3
17 548×210×15 x3	18 310×177×12 x6	19 310×177×12 x6	20 495×177×12 x6
17 502×304mm x6	18 297×40×12 x6		

A Φ6X35mm x 80+8	B Φ15X10mm x 84+8	C Φ6X30mm x 22+2	D Φ4X35mm x 32+3	E Φ3X12mm x 72+7
F L280mm x 12	G Φ4X12mm x 2	H Φ4X45mm x 2	I x 12	J Φ3X16mm x 16+1
K Φ4X12mm x 12+1	L Φ6X68mm x 2	M Φ25X12mm x 4		

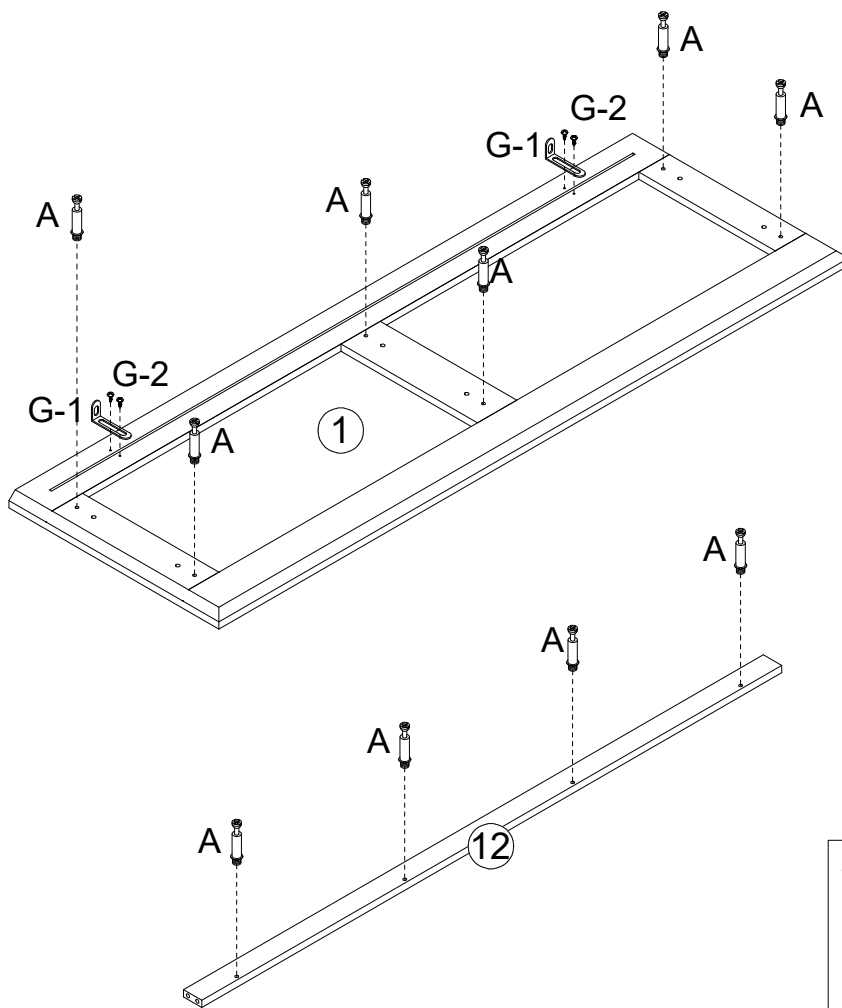
Detach the drawer slide before assembling it, there is a detach button on the side of the drawer slide and you can remove the drawer slide by pressing the button down



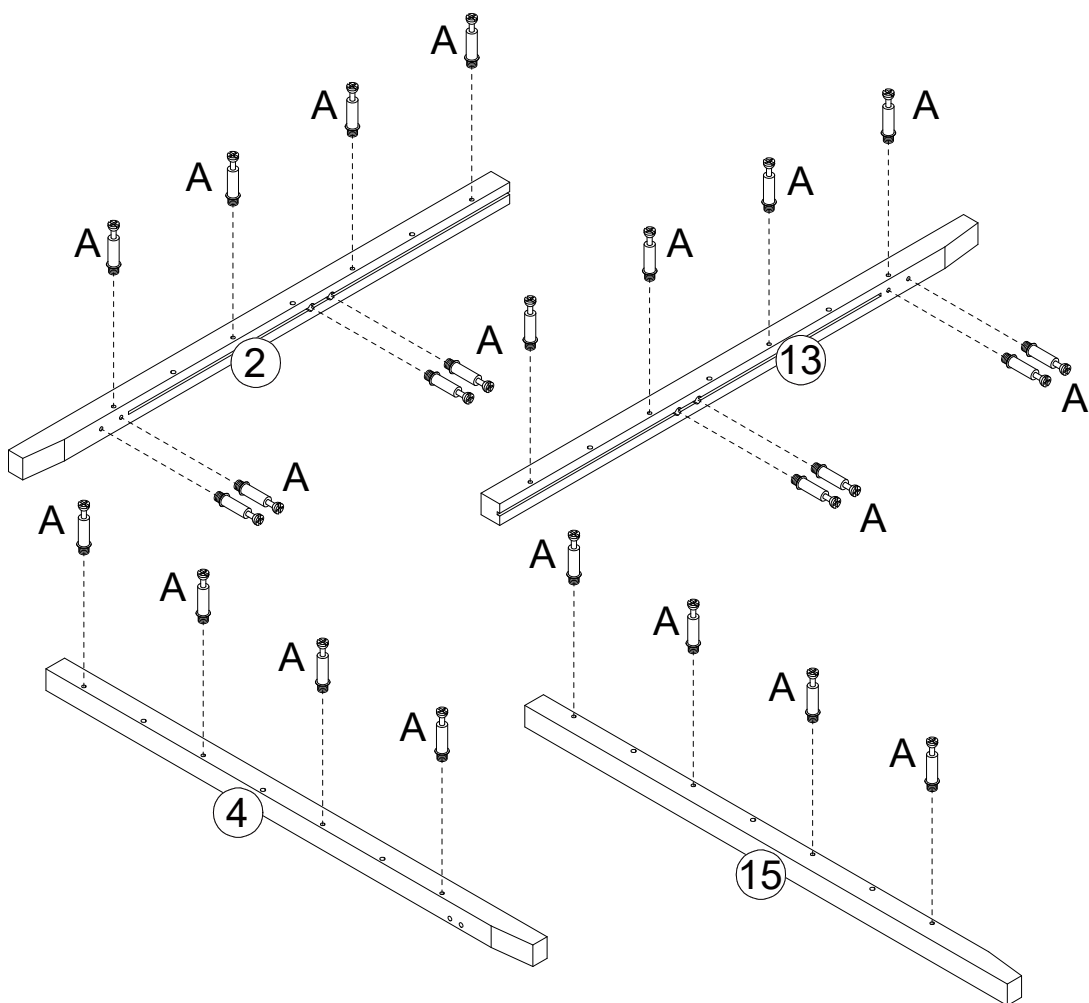
"A & B" Hardware installation example



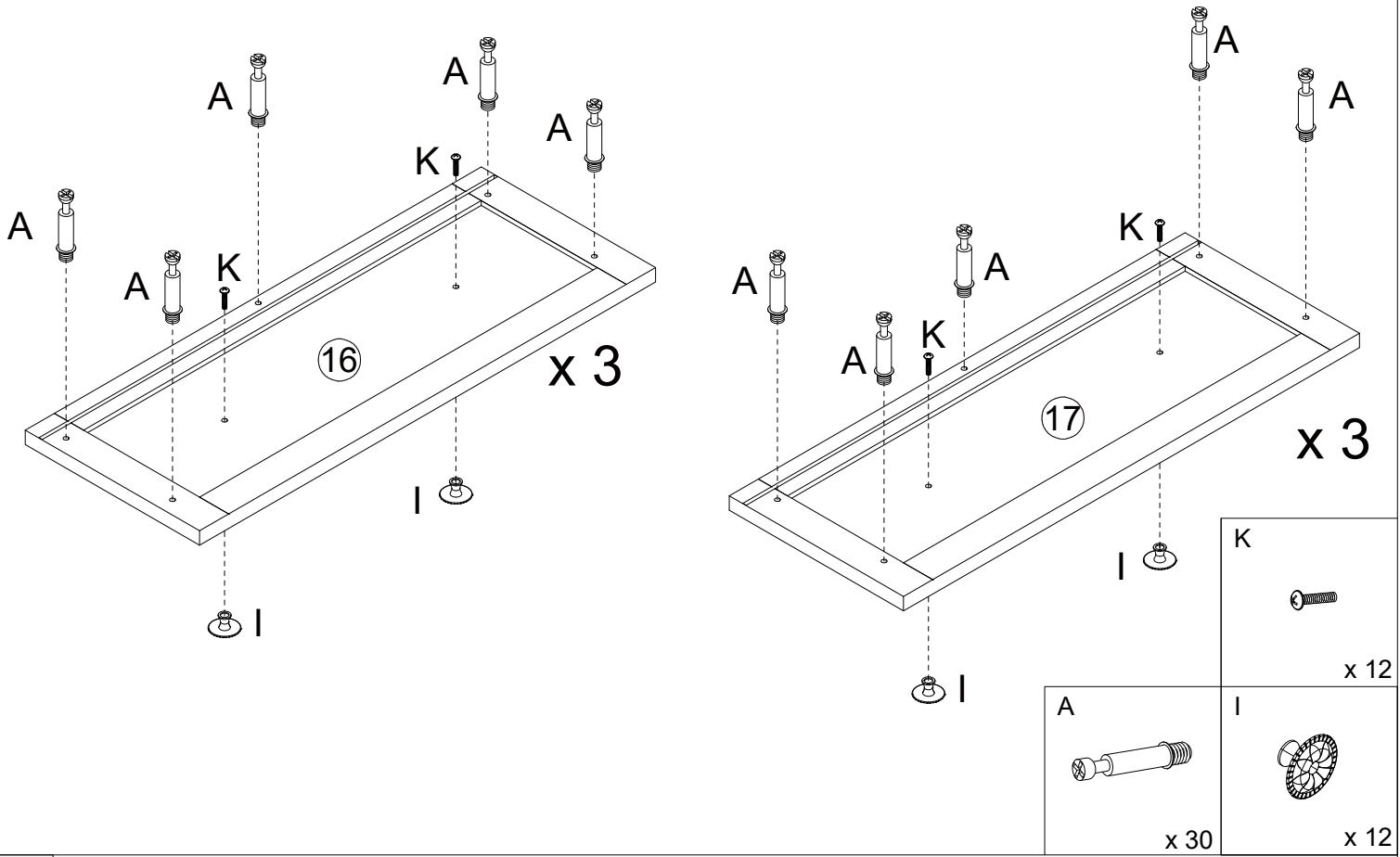
1



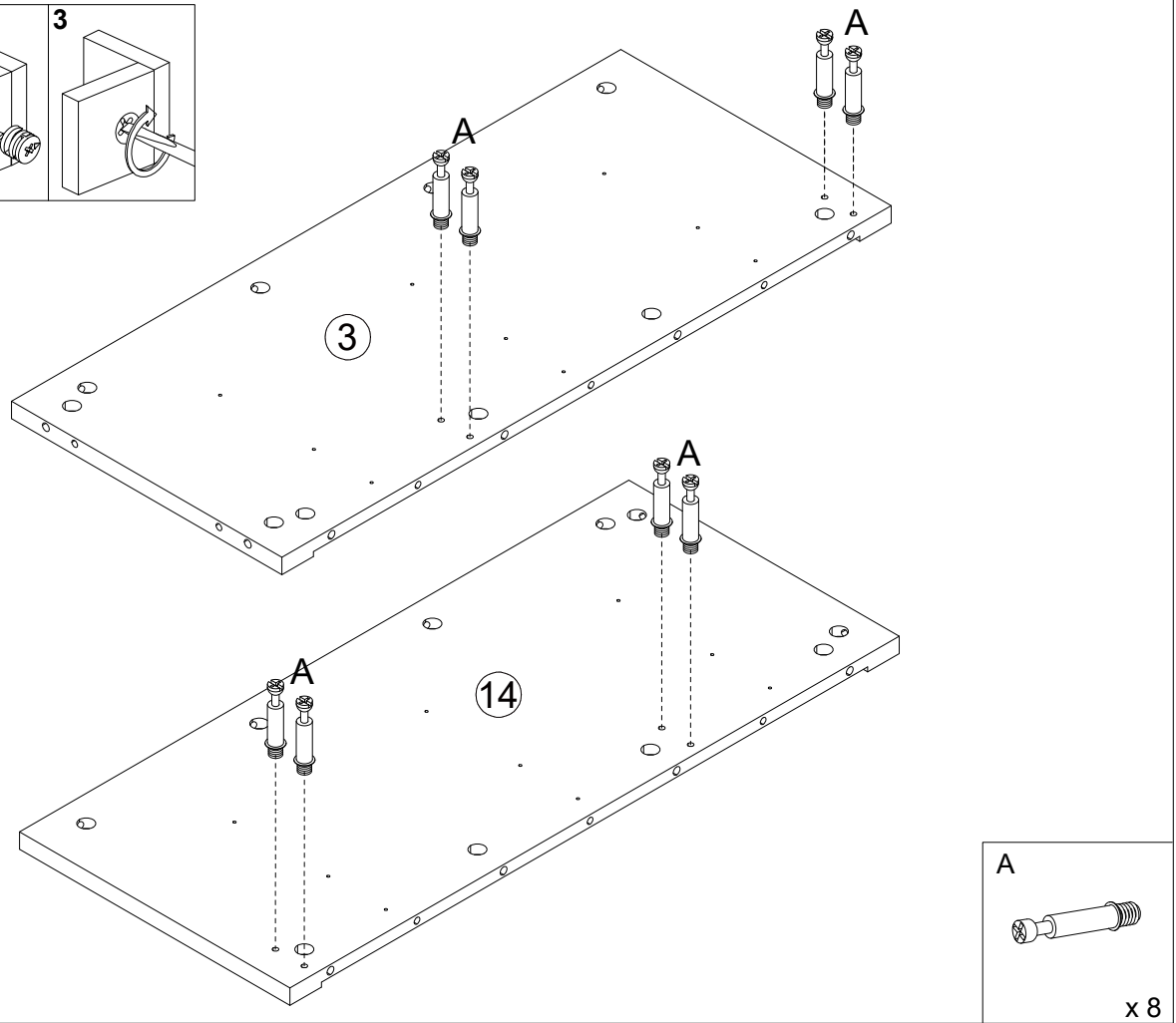
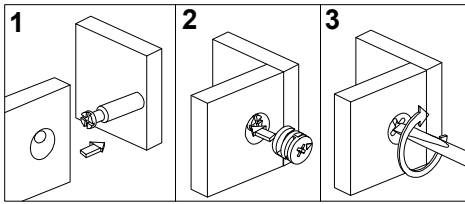
2



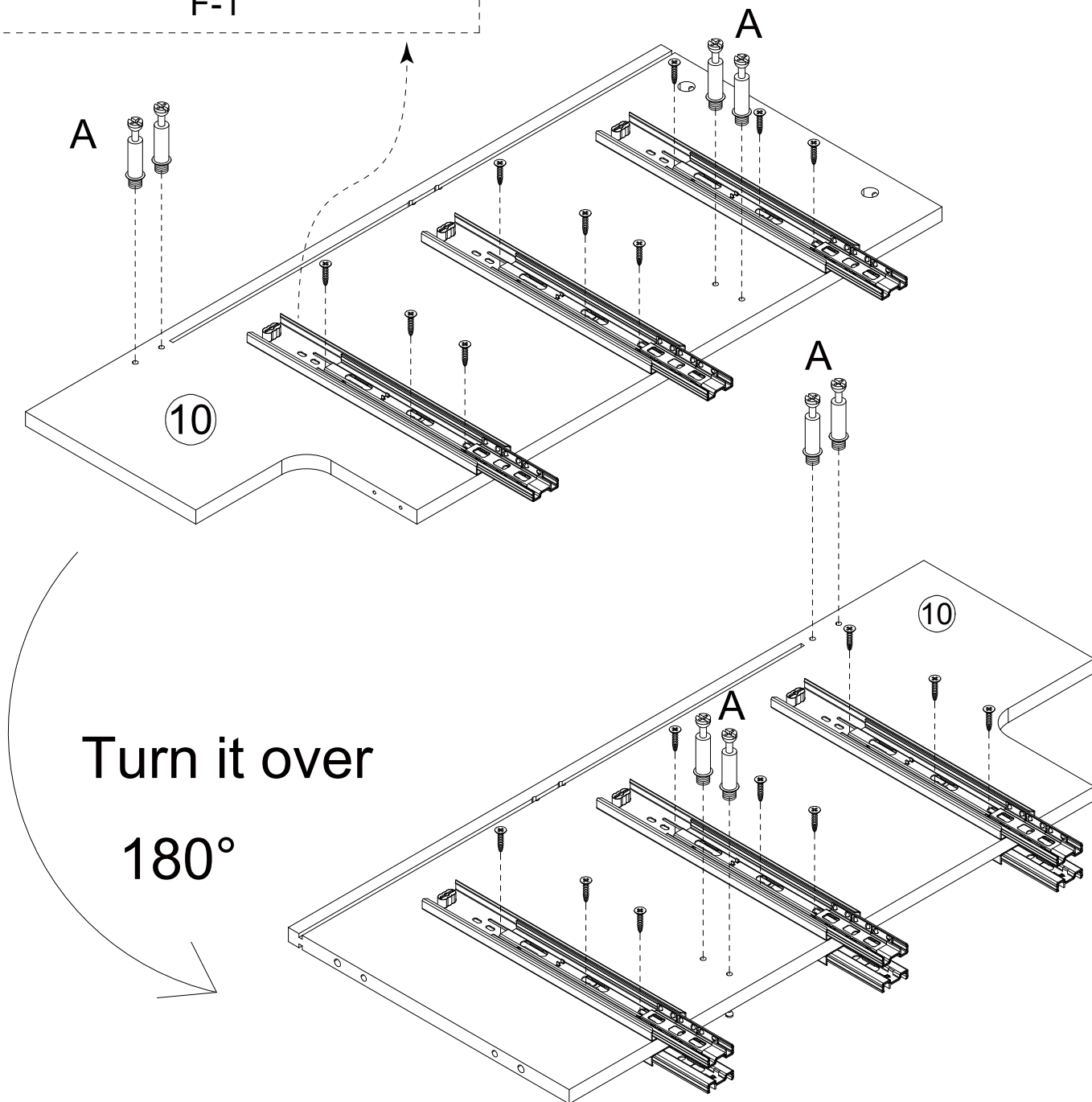
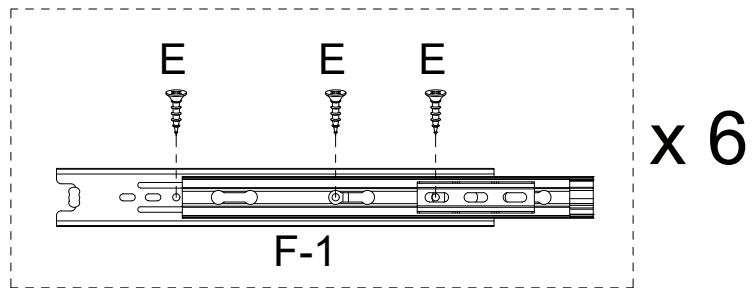
3

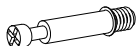




4

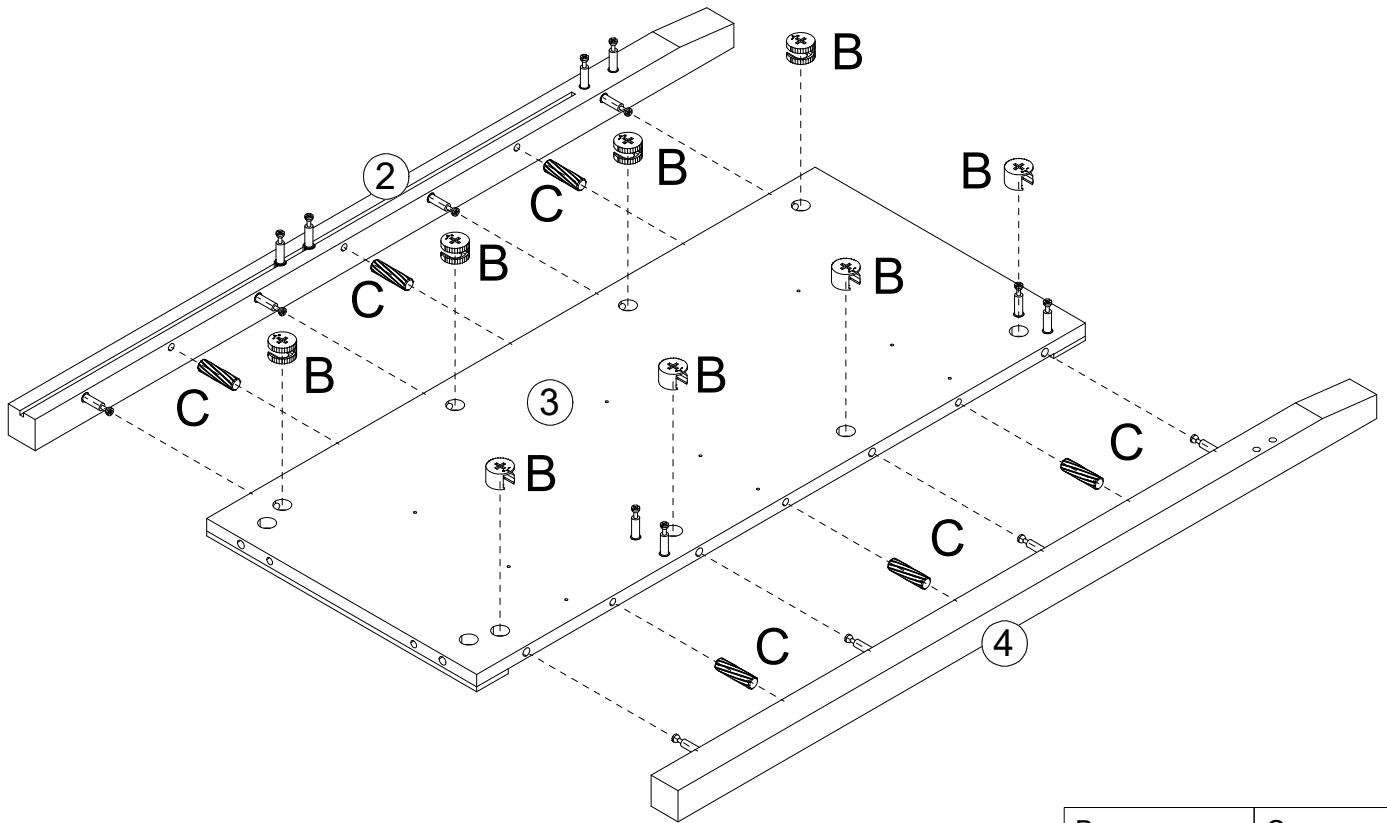




5



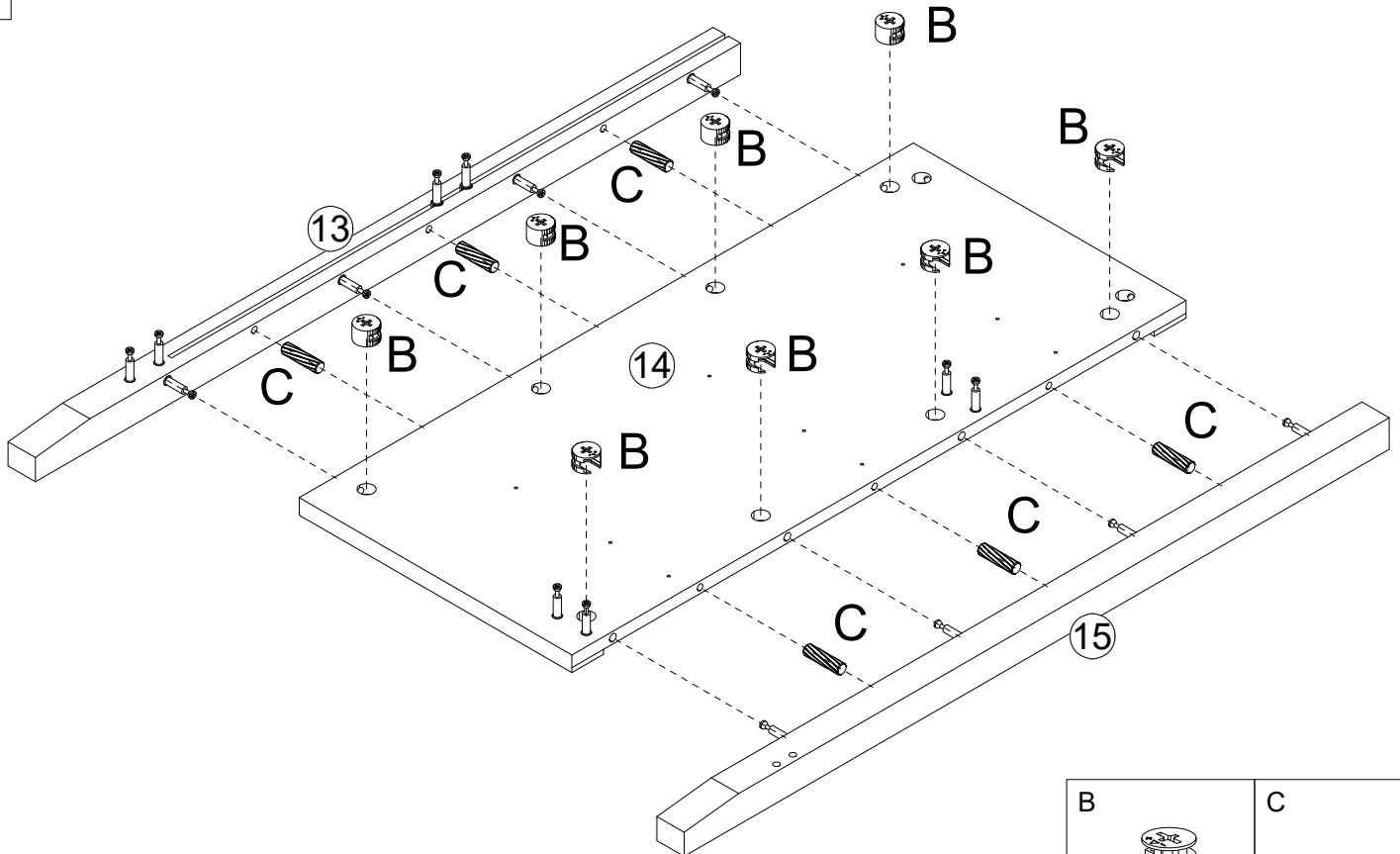
 A x 8	 E x 18	 F-1 x 6
---	--	---


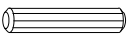
6



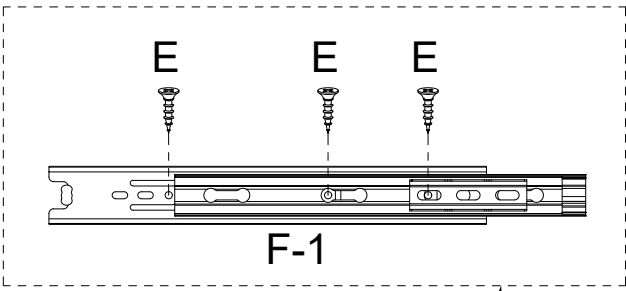
B  x 8	C  x 6
---	---

7

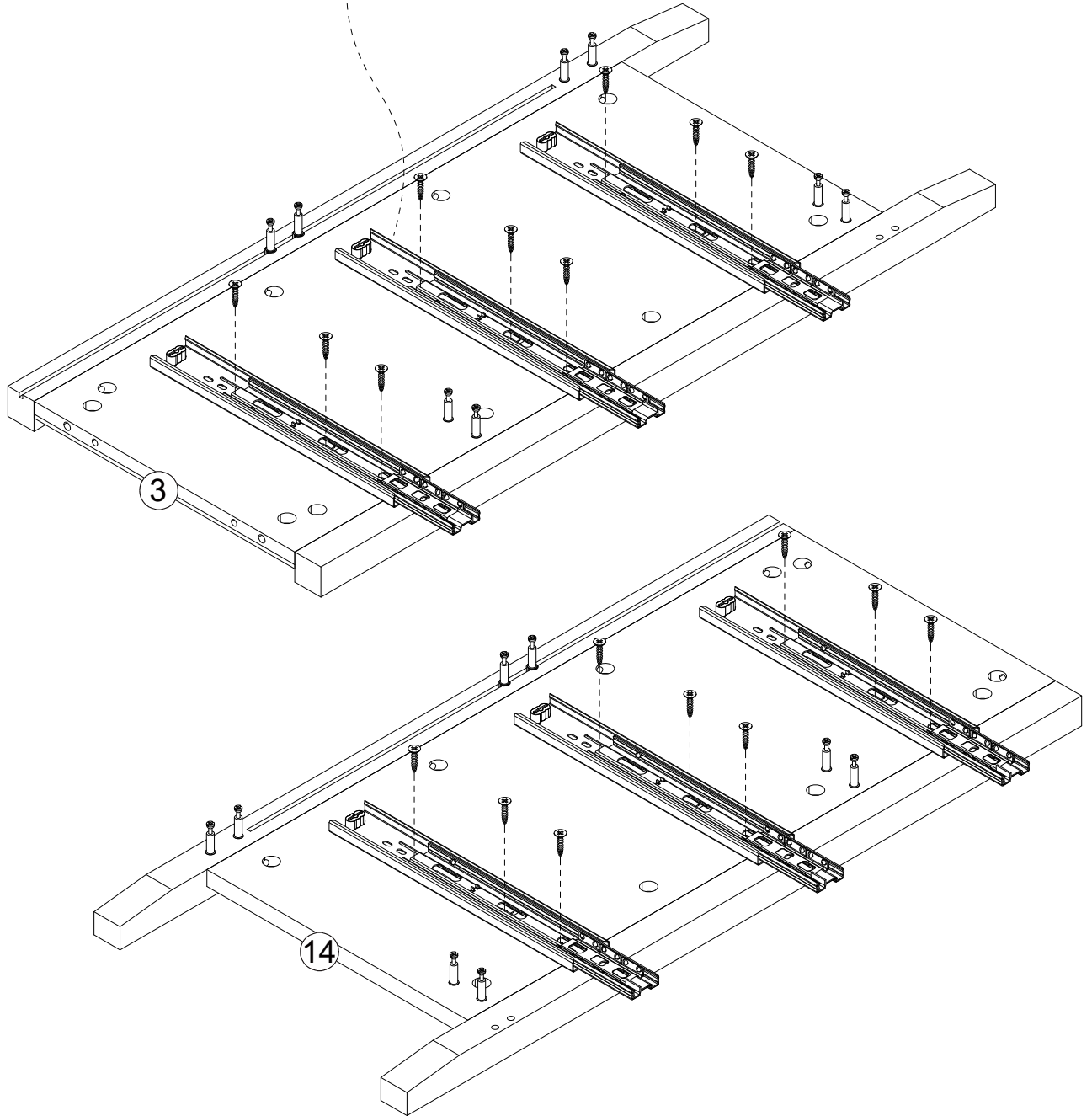




B  x 8	C  x 6
--	--

8

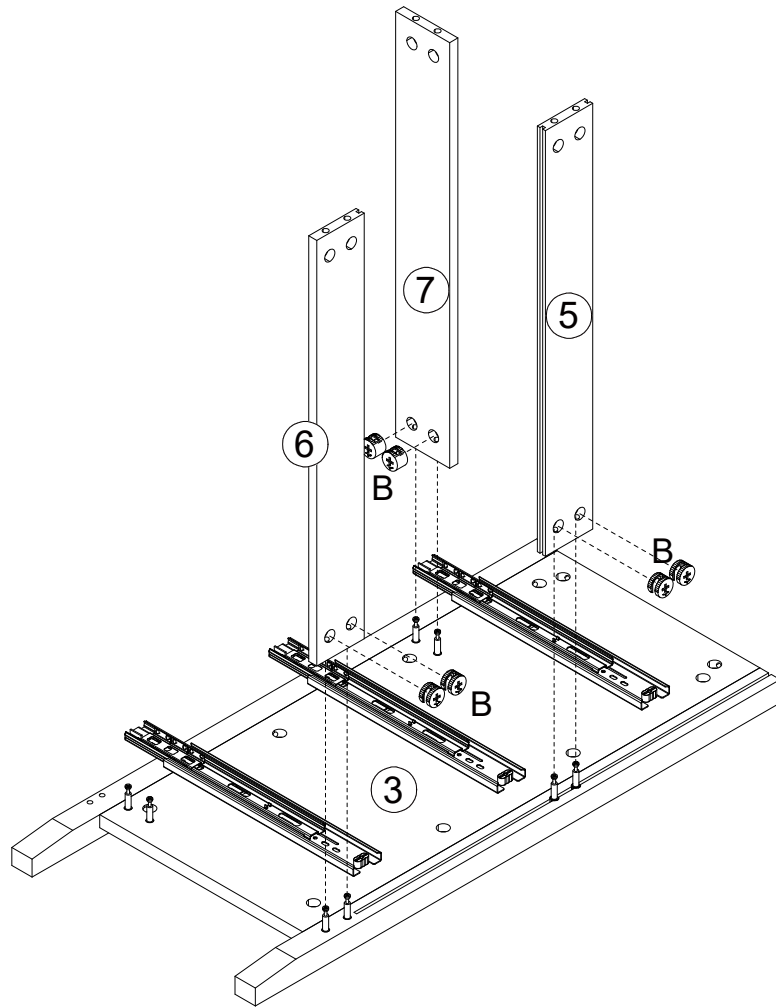


x 6



<p>E</p>  <p>x 18</p>	<p>F</p> <p>F-1</p>  <p>x 6</p>
--	--

9

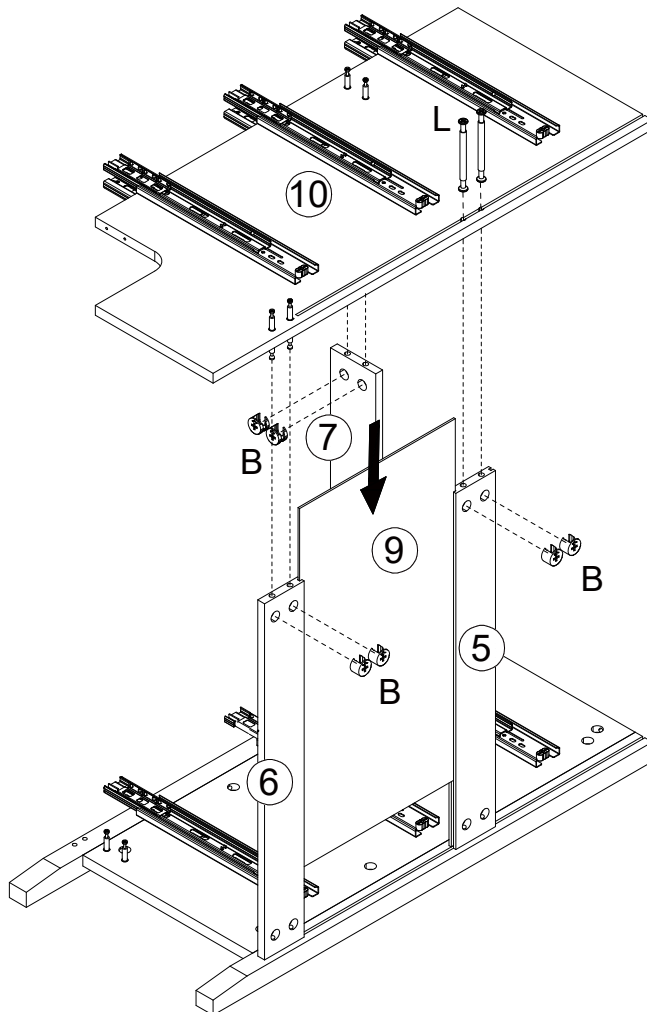


B



x 6

10



B



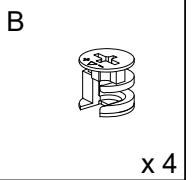
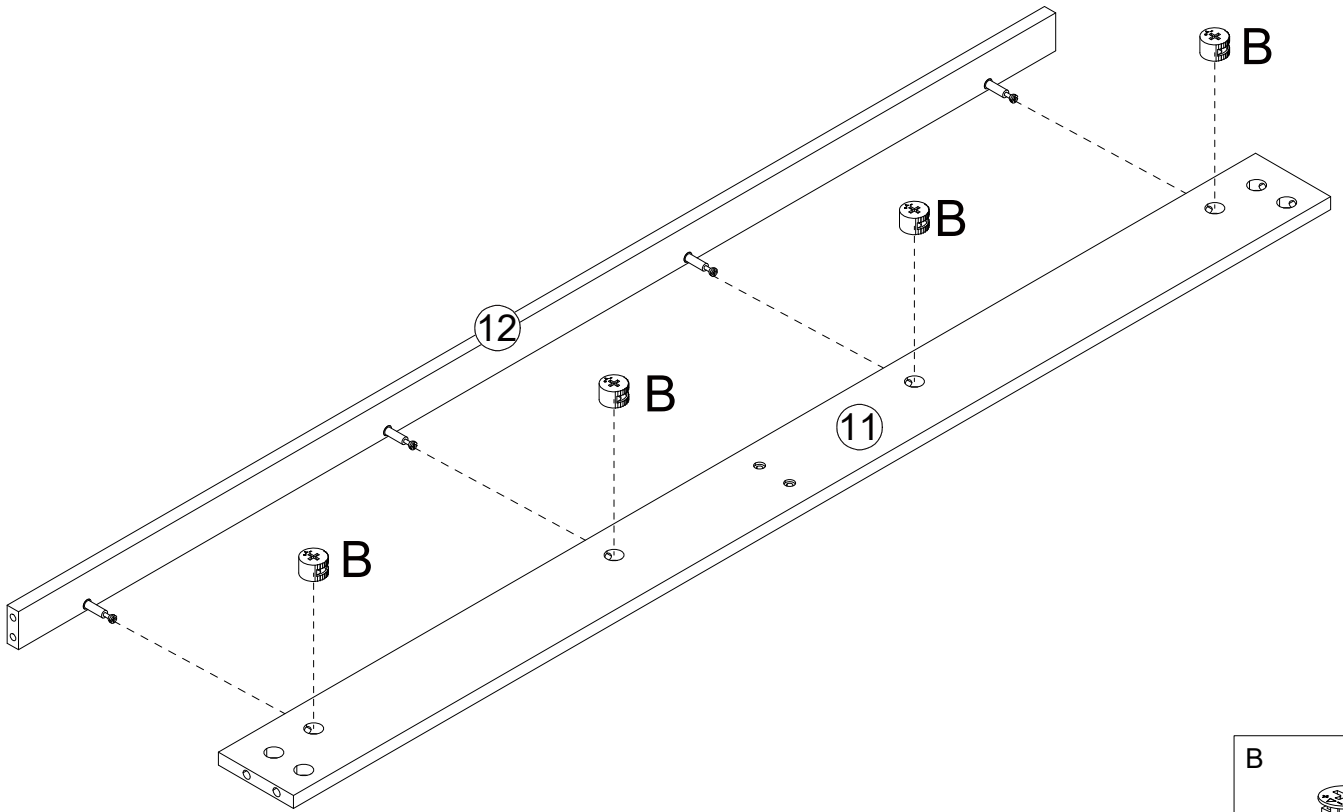
x 6

L

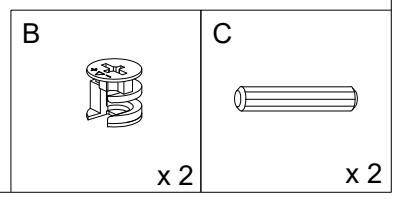
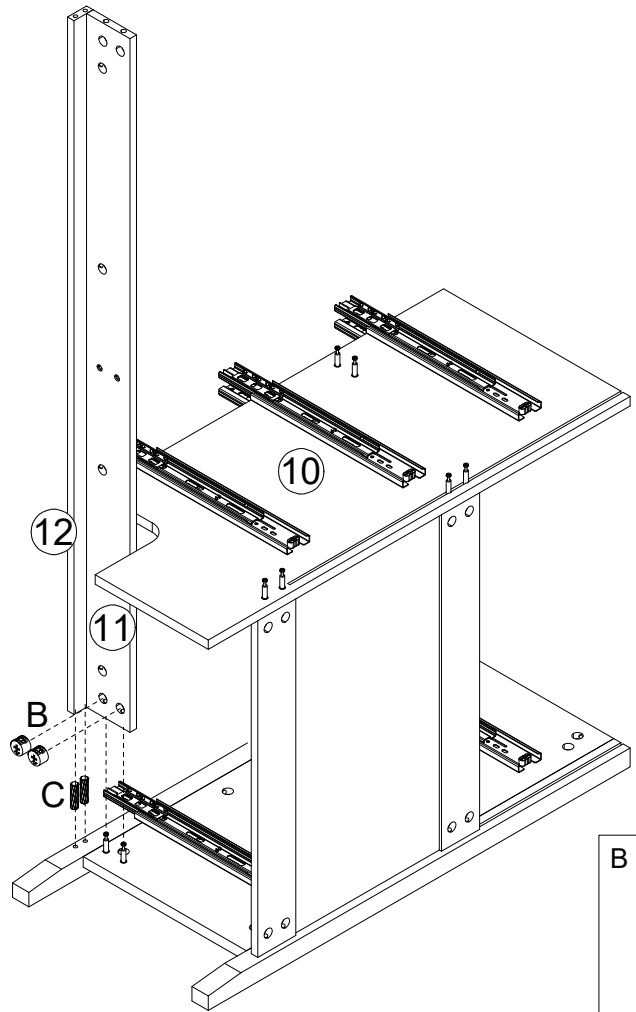


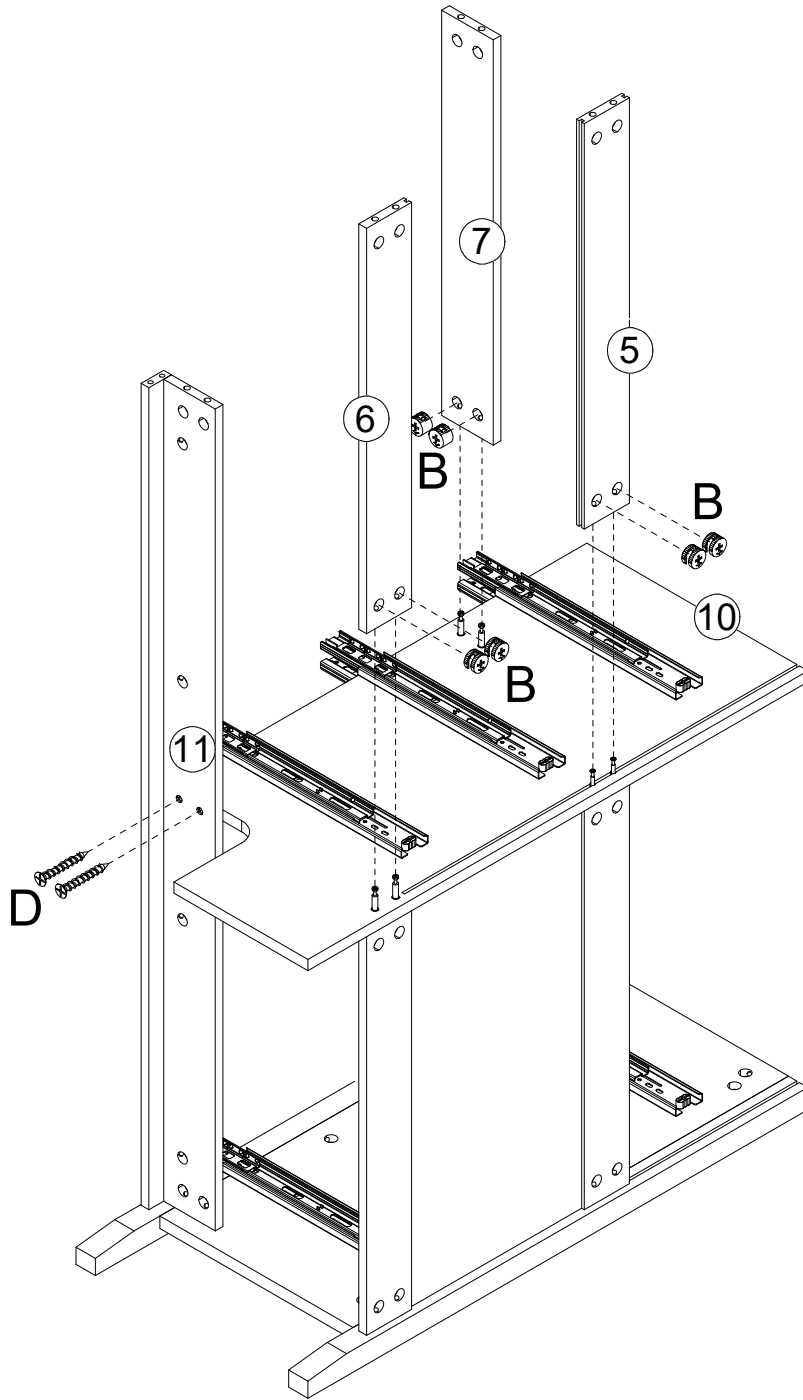
x 2



11

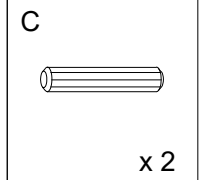
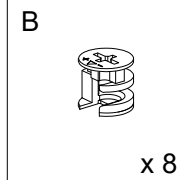
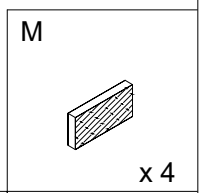
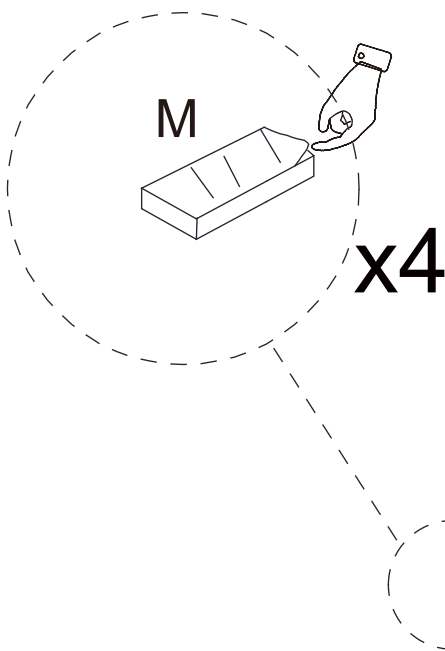
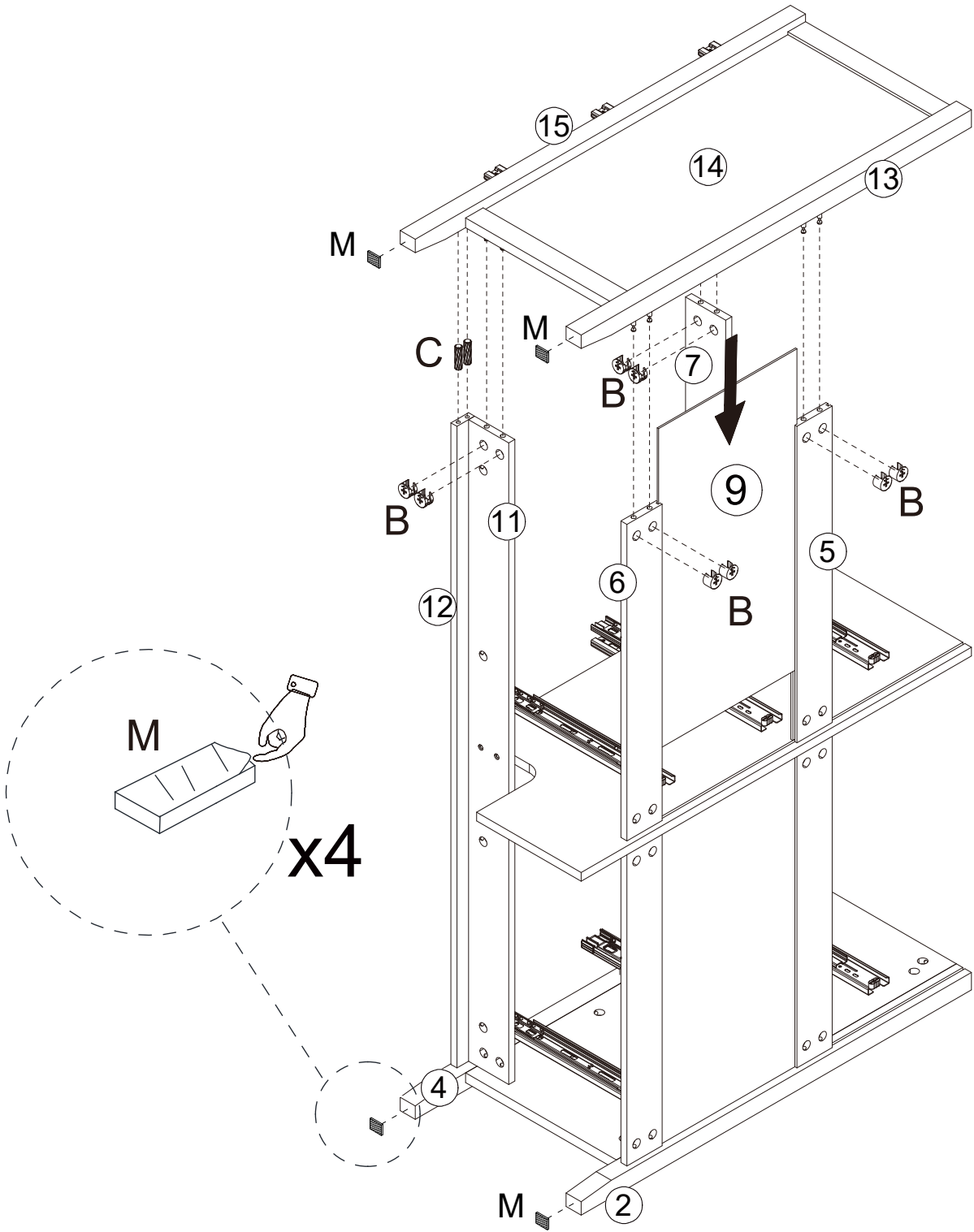


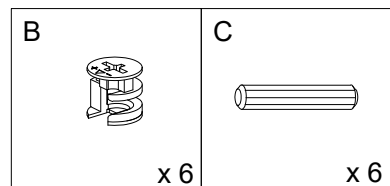
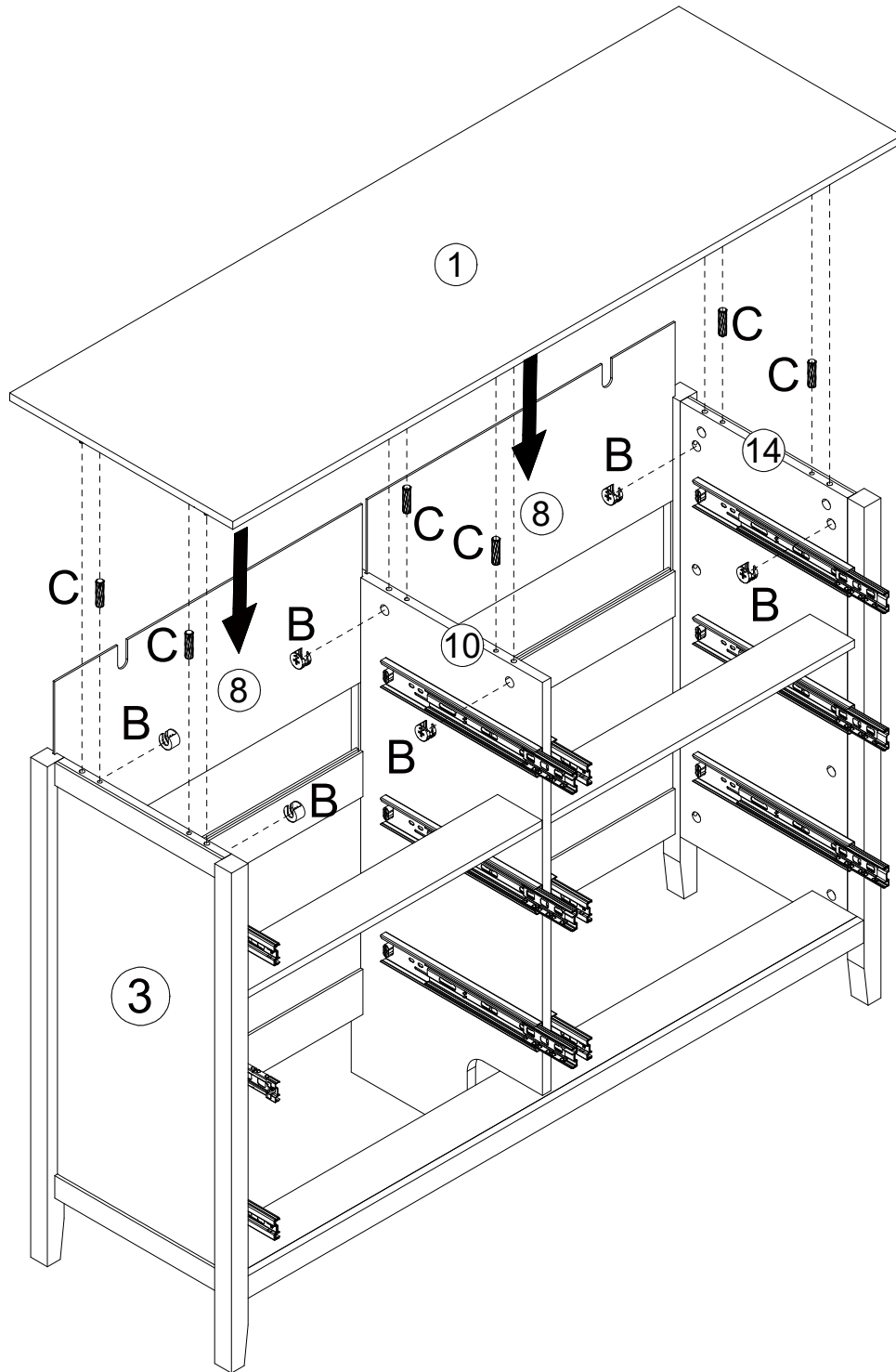
12

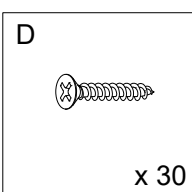
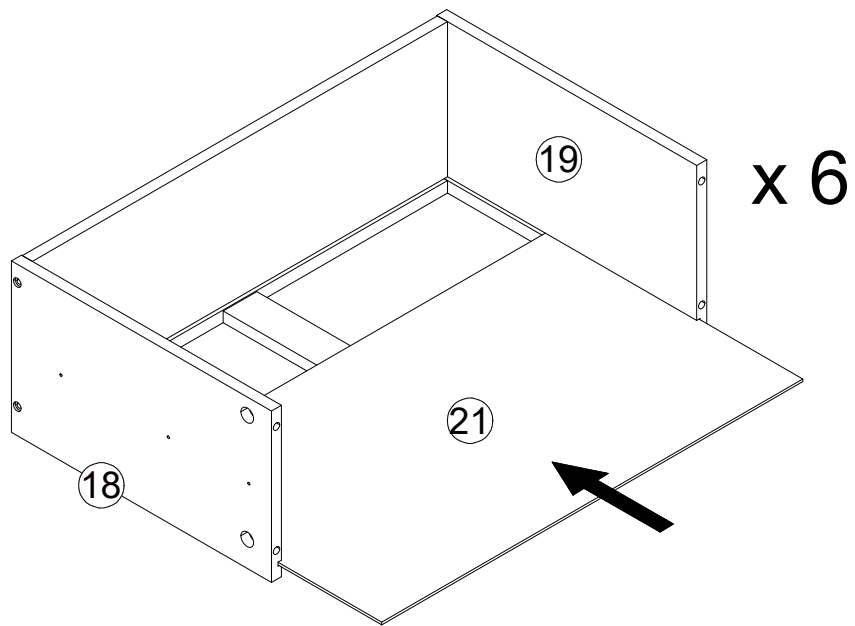
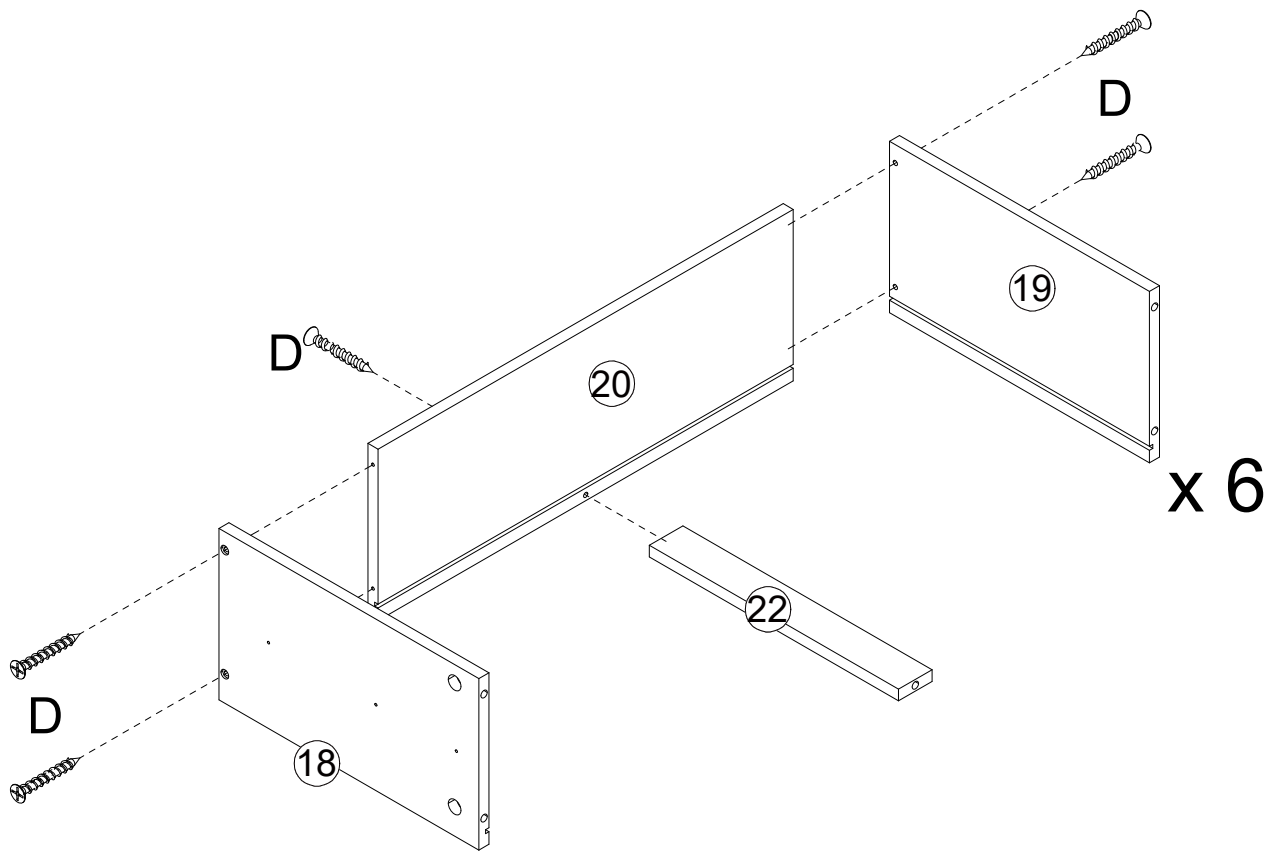


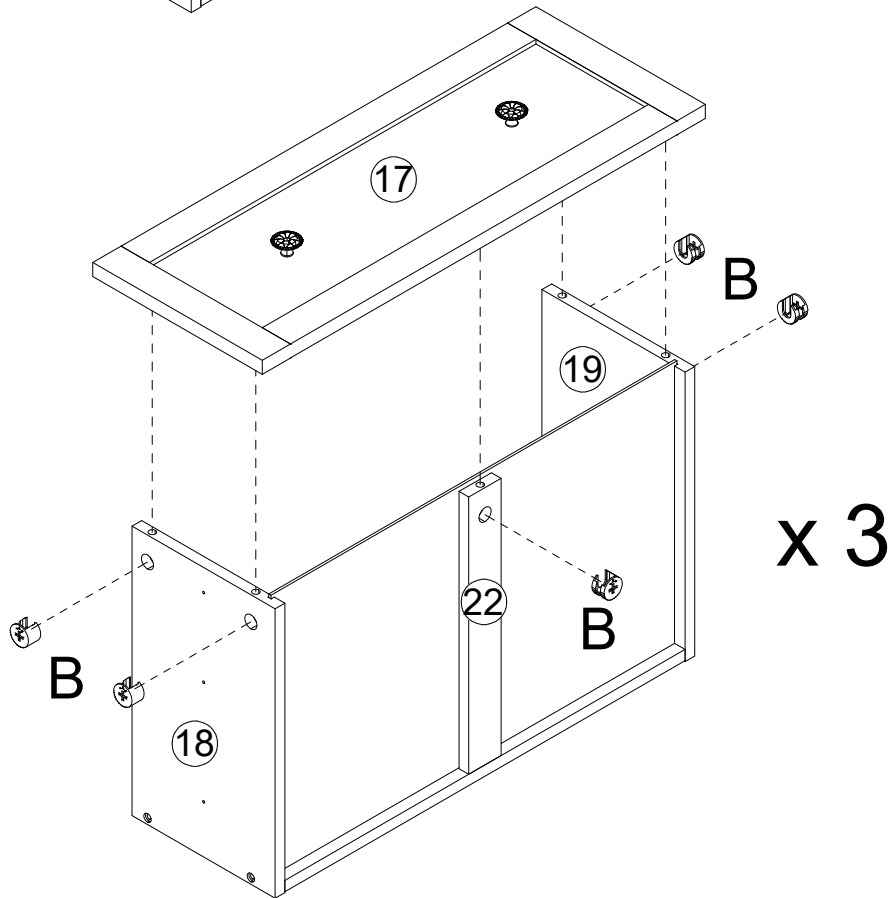
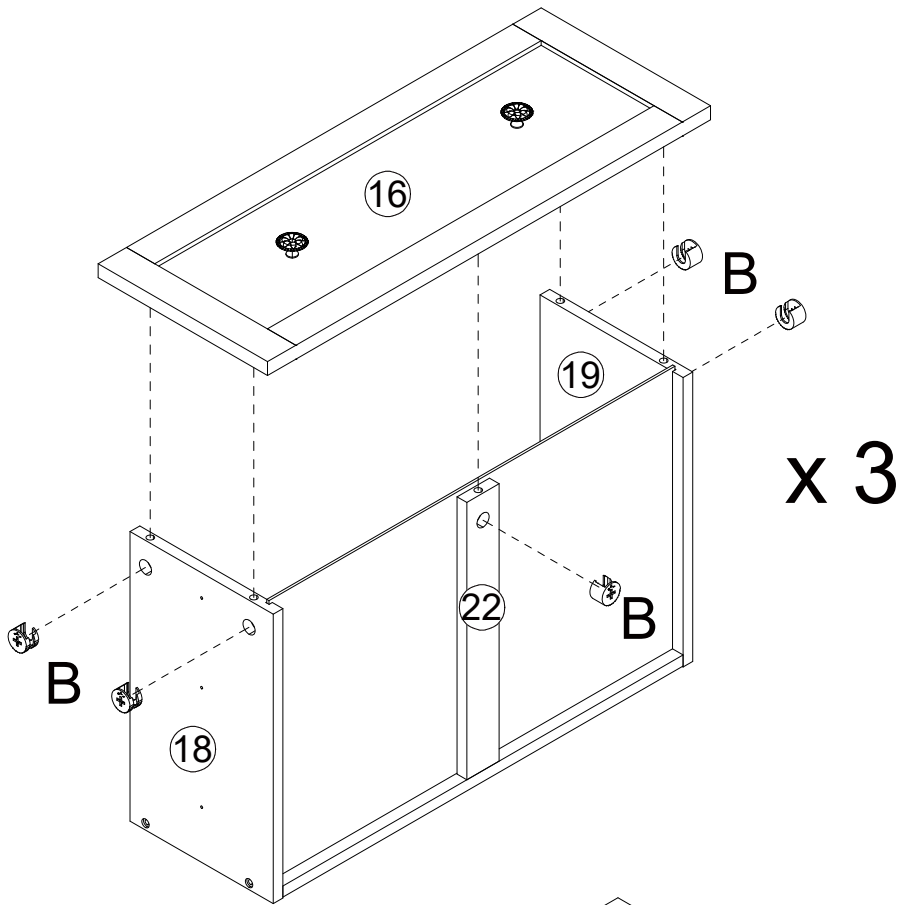


<p>B</p>  <p>x 6</p>	<p>D</p>  <p>x 2</p>
--	--





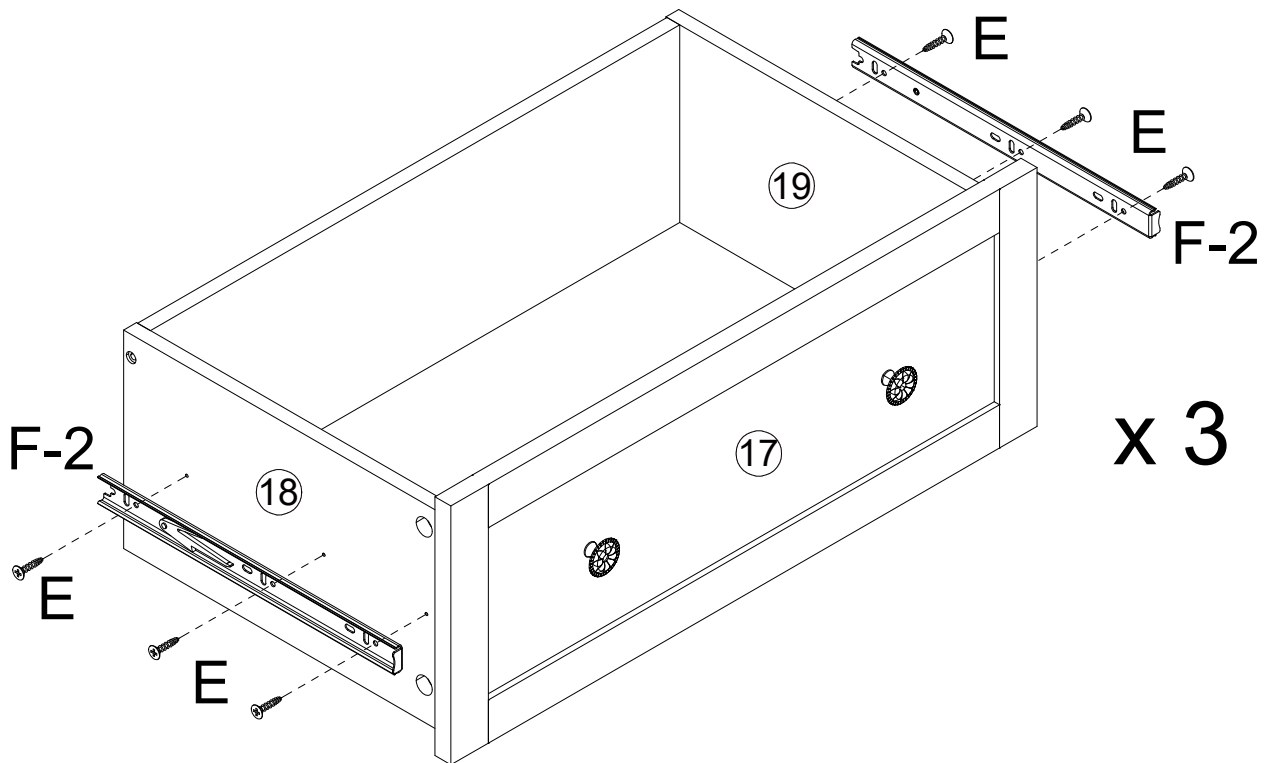
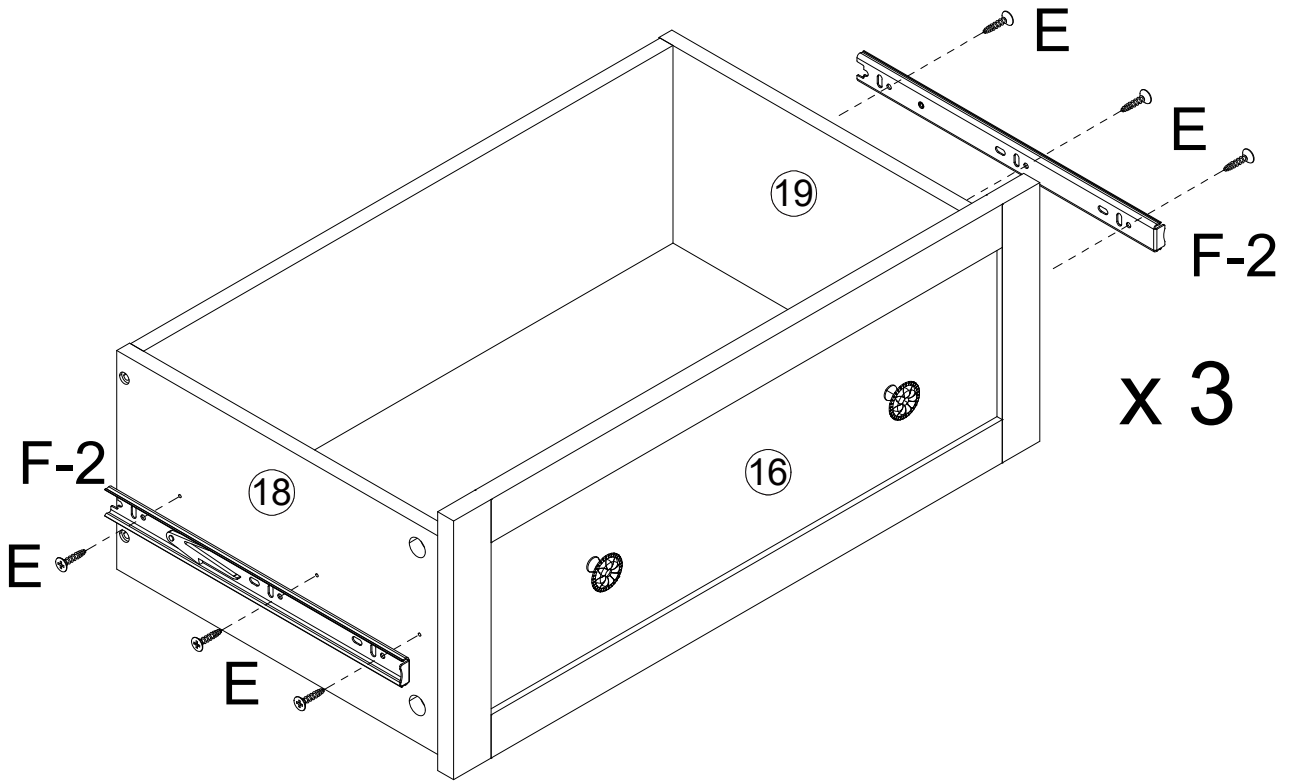






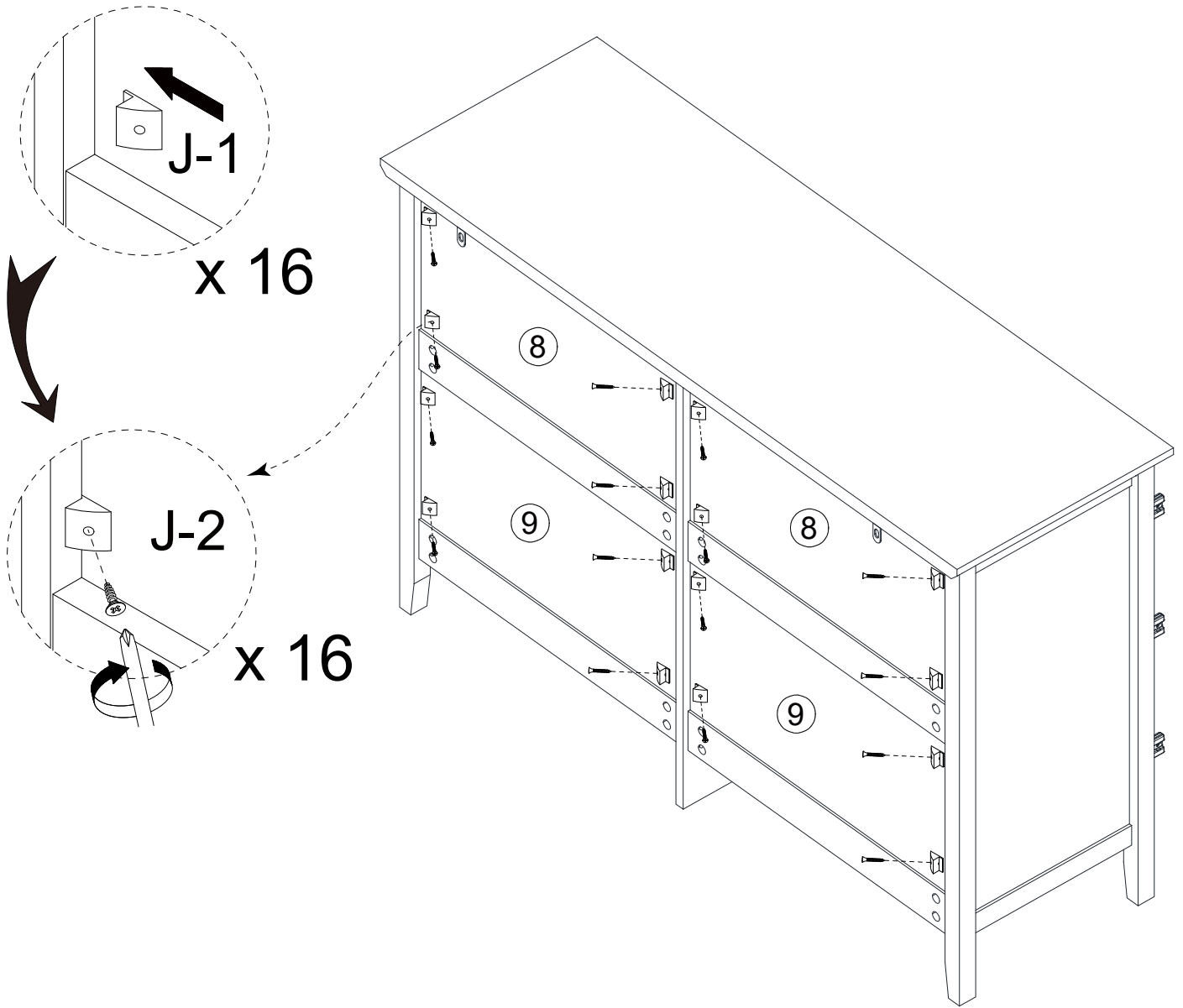
B



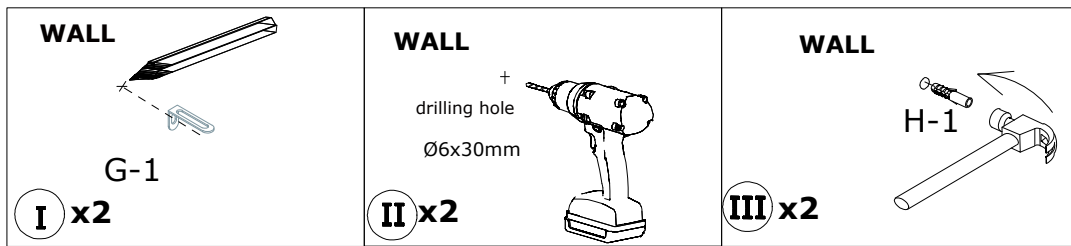
x 30



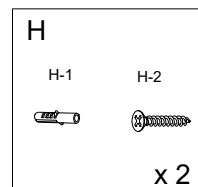
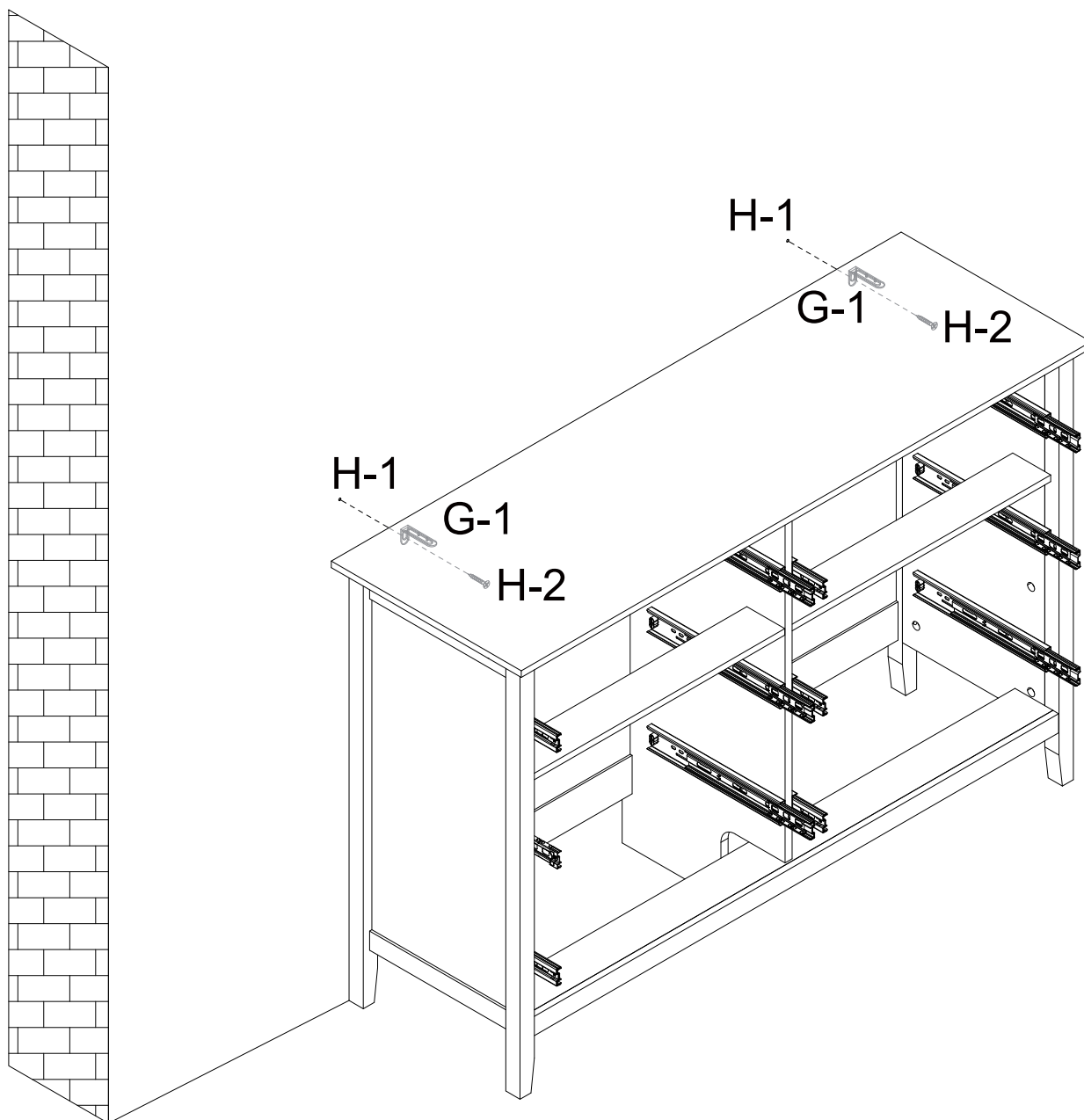
<p>E</p>  <p>x 36</p>	<p>F</p> <p>F-2</p>  <p>x 12</p>
--	---

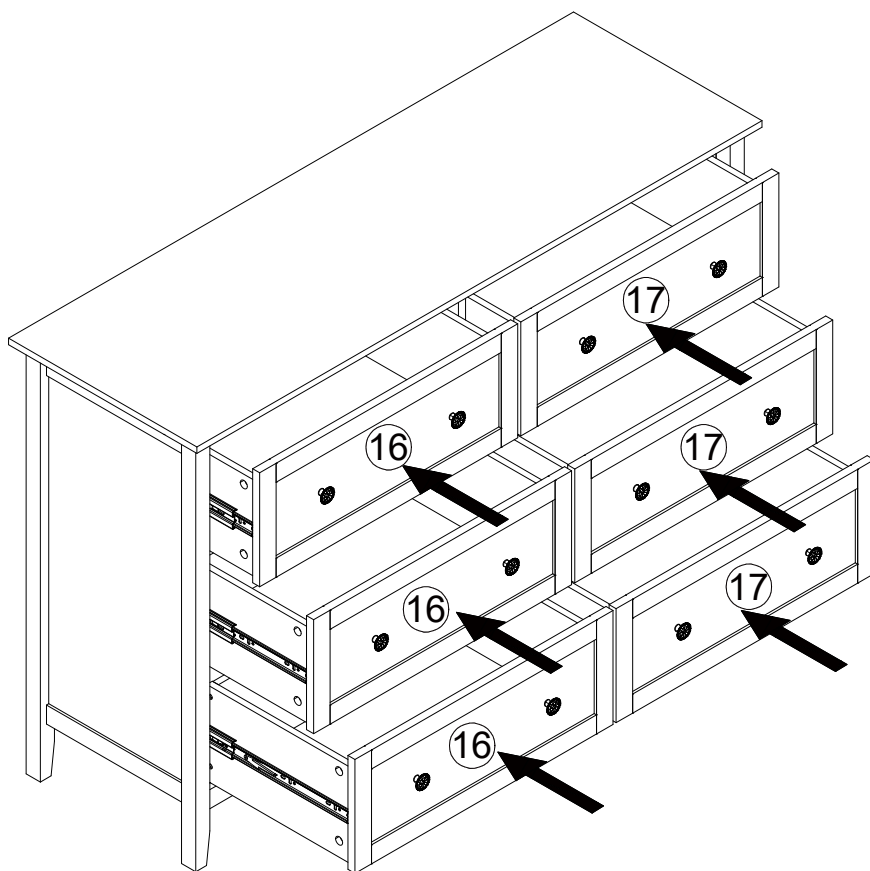
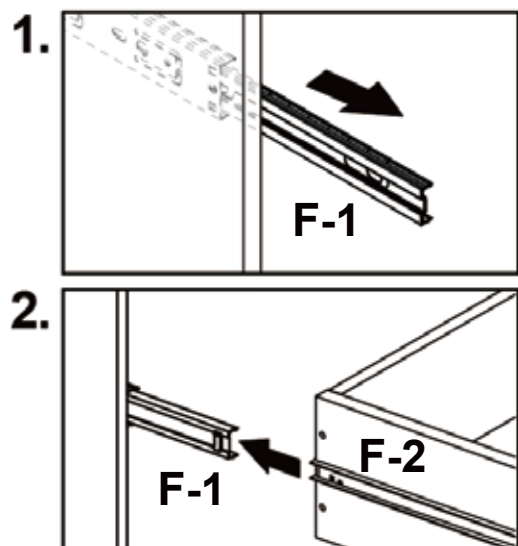


J	
J-1	J-2
	x 16



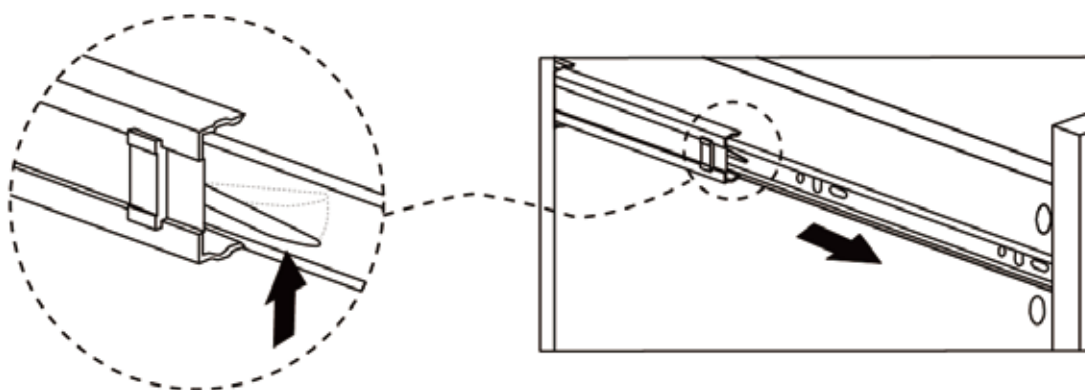
Drill two holes in the wall, embed the plastic anchor (H-1) and then use screw (H-2) to pass through the L-shaped bracket (G-1) to fix the cabinet on the wall.





Drawer Disassembly

If you need to remove the drawer, lift the lever on the left side slide upward and push down the lever on the right side slide, then slowly pull out the drawer.



Supplementary Instructions for Safe Use

English

WARNING



Children have died from furniture tipover. To reduce the risk of furniture tipover:

- ALWAYS install tipover restraint provided.
- NEVER put a TV on this product.
- NEVER allow children to stand, climb or hang on drawers, doors, or shelves.
- NEVER open more than one drawer at a time.
- Place heaviest items in the lowest drawers.
- Do not defeat or remove the drawer interlock system.

This is a permanent label.
Do not remove!

French

ATTENTION



Des enfants sont morts du basculement des meubles. Pour réduire le risque de basculement des meubles:

- TOUJOURS installer la retenue de basculement fournie.
- NE JAMAIS mettre de téléviseur sur ce produit.
- NE JAMAIS permettre aux enfants de se tenir debout, de grimper, ou de s'accrocher à des tiroirs, des portes ou des étagères.
- N'ouvrez JAMAIS plus d'un tiroir à la fois.
- Placez les objets les plus lourds dans les tiroirs les plus bas.
- Ne désactivez pas et ne retirez pas le système de verrouillage du tiroir.

Ceci est une étiquette permanente.
Ne pas enlever!

German

WARNUNG



Kinder sind an einem Möbelkippen gestorben. So verringern Sie das Risiko eines Umkippens von Möbeln:

- Installieren Sie IMMER die mitgelieferte Kipprückhaltevorrichtung.
- Stellen Sie NIEMALS einen Fernseher an dieses Produkt.
- Lassen Sie Kinder NIEMALS an Schubladen, Türen oder Regalen stehen klettern oder hängen.
- Öffnen Sie NIEMALS mehr als eine Schublade gleichzeitig.
- Legen Sie schwerste Gegenstände in die untersten Schubladen.
- Besiegen oder entfernen Sie das Schubladenverriegelungssystem nicht.

Dies ist ein dauerhaftes Etikett.
Nicht entfernen!