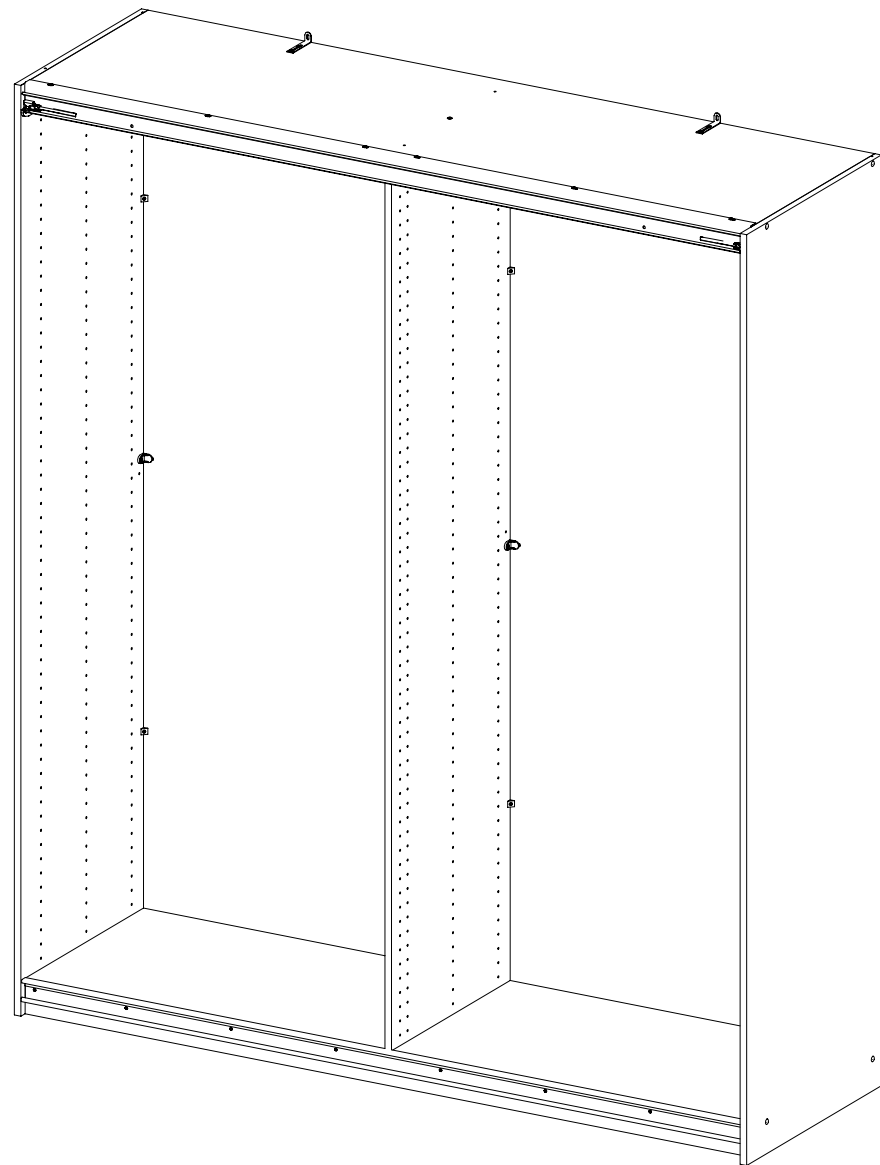
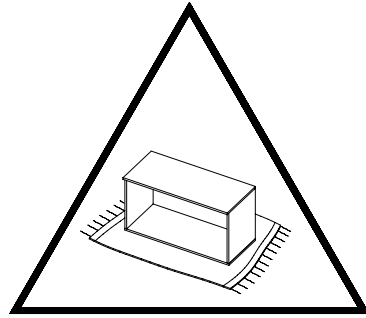
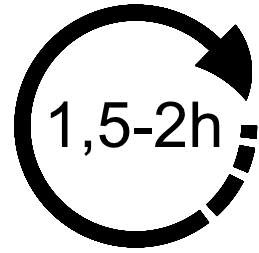
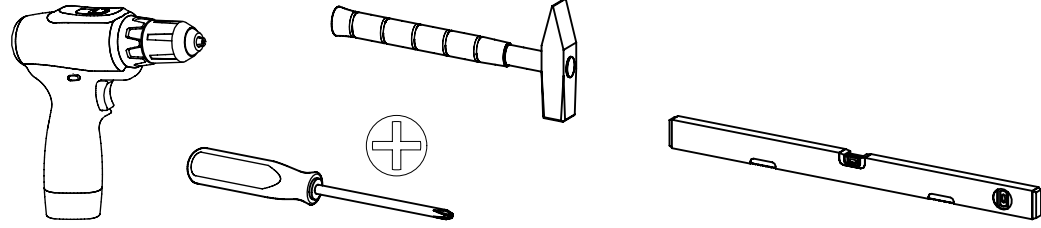


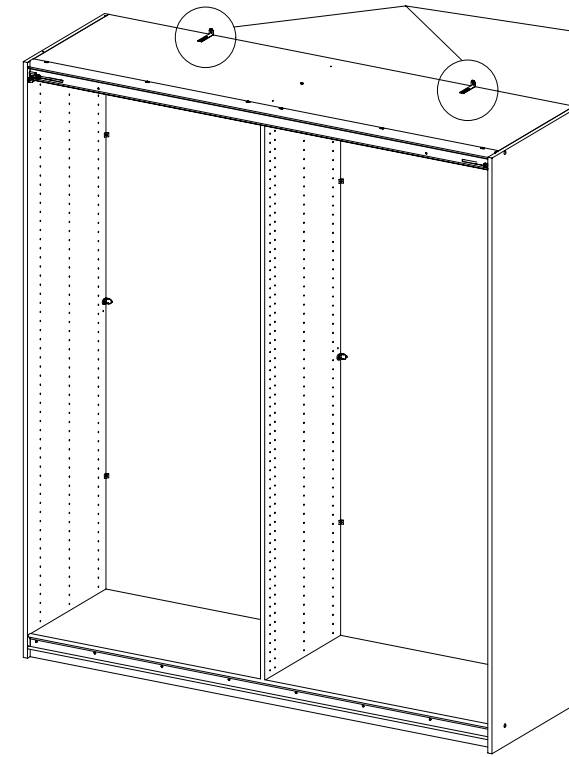
1.

M2574_04

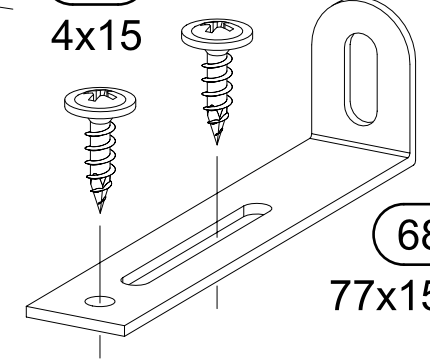
rauch



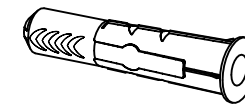
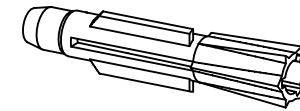
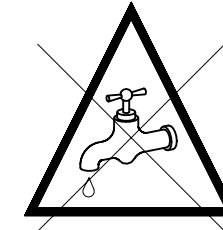
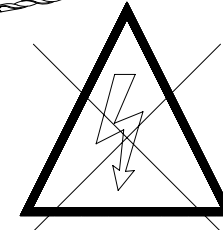
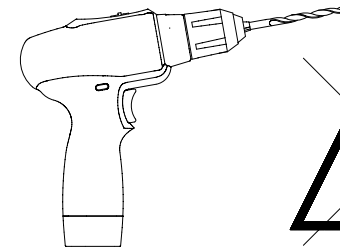
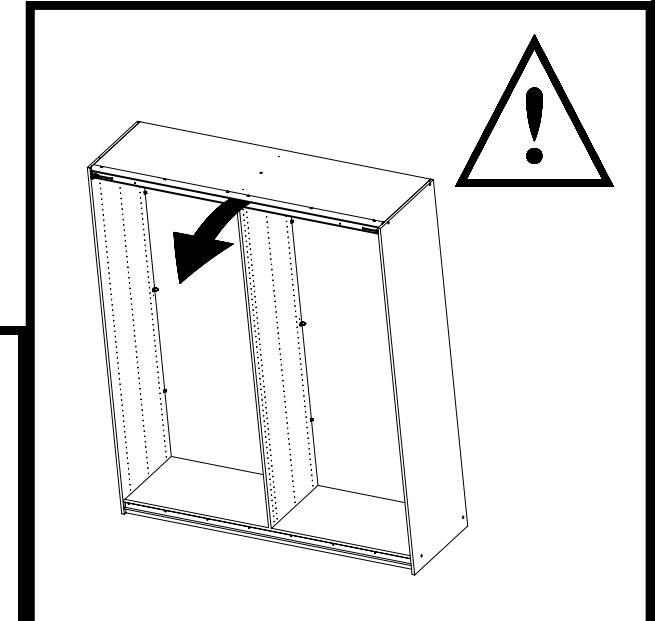
2.



201
4x15

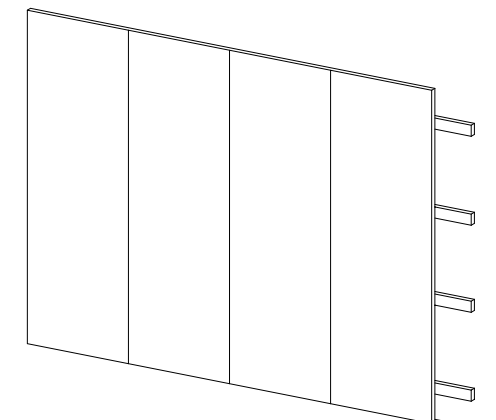
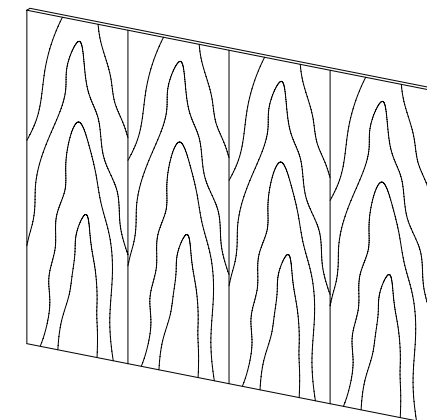
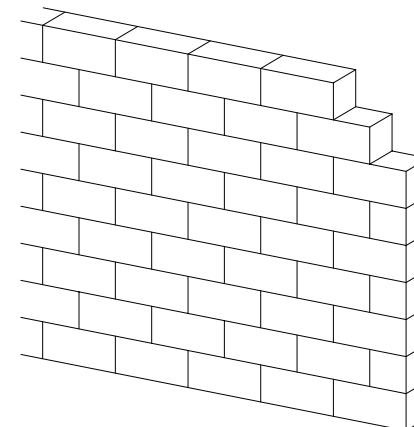
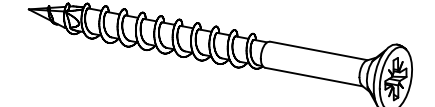
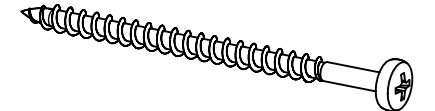


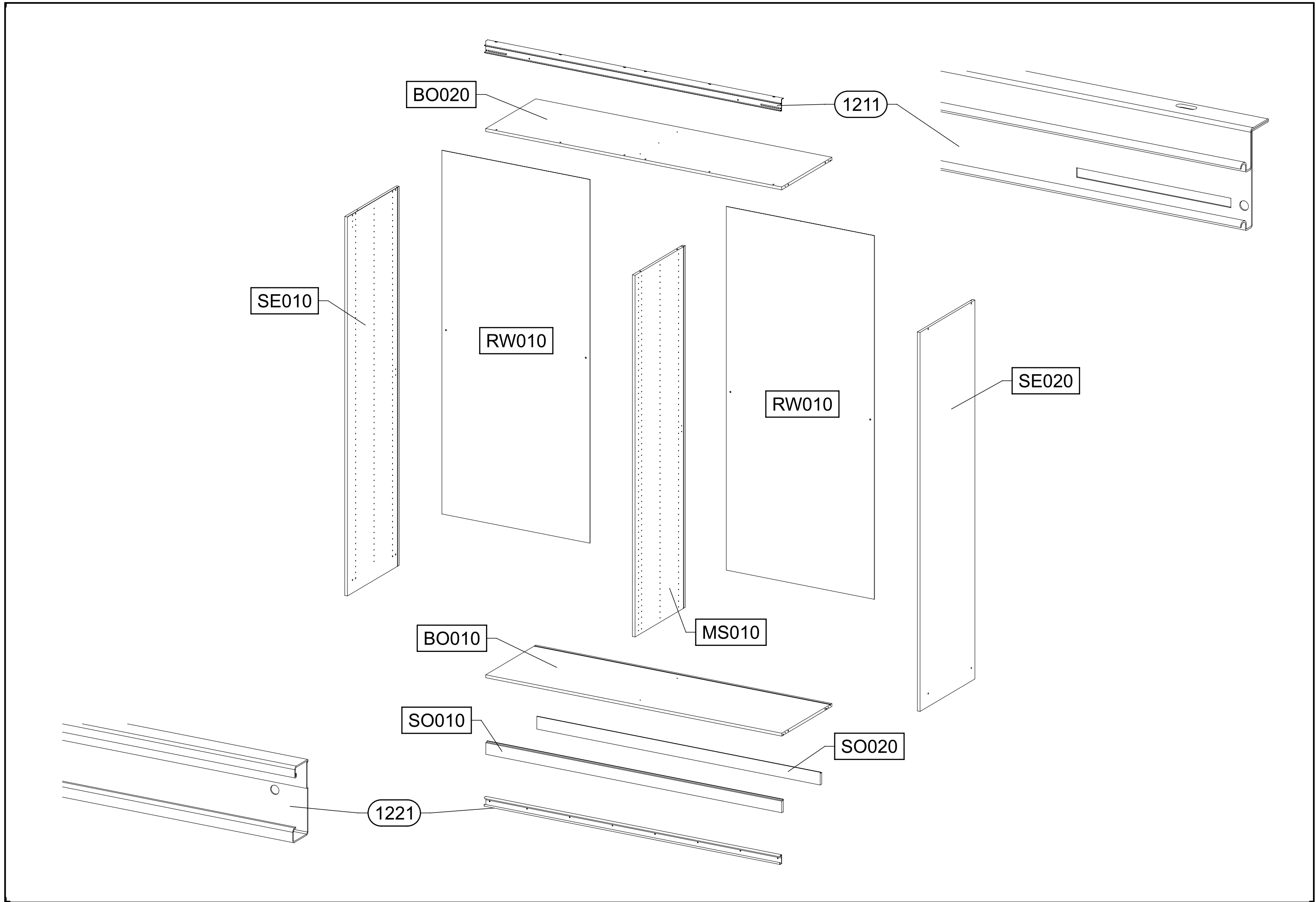
68
77x15x22

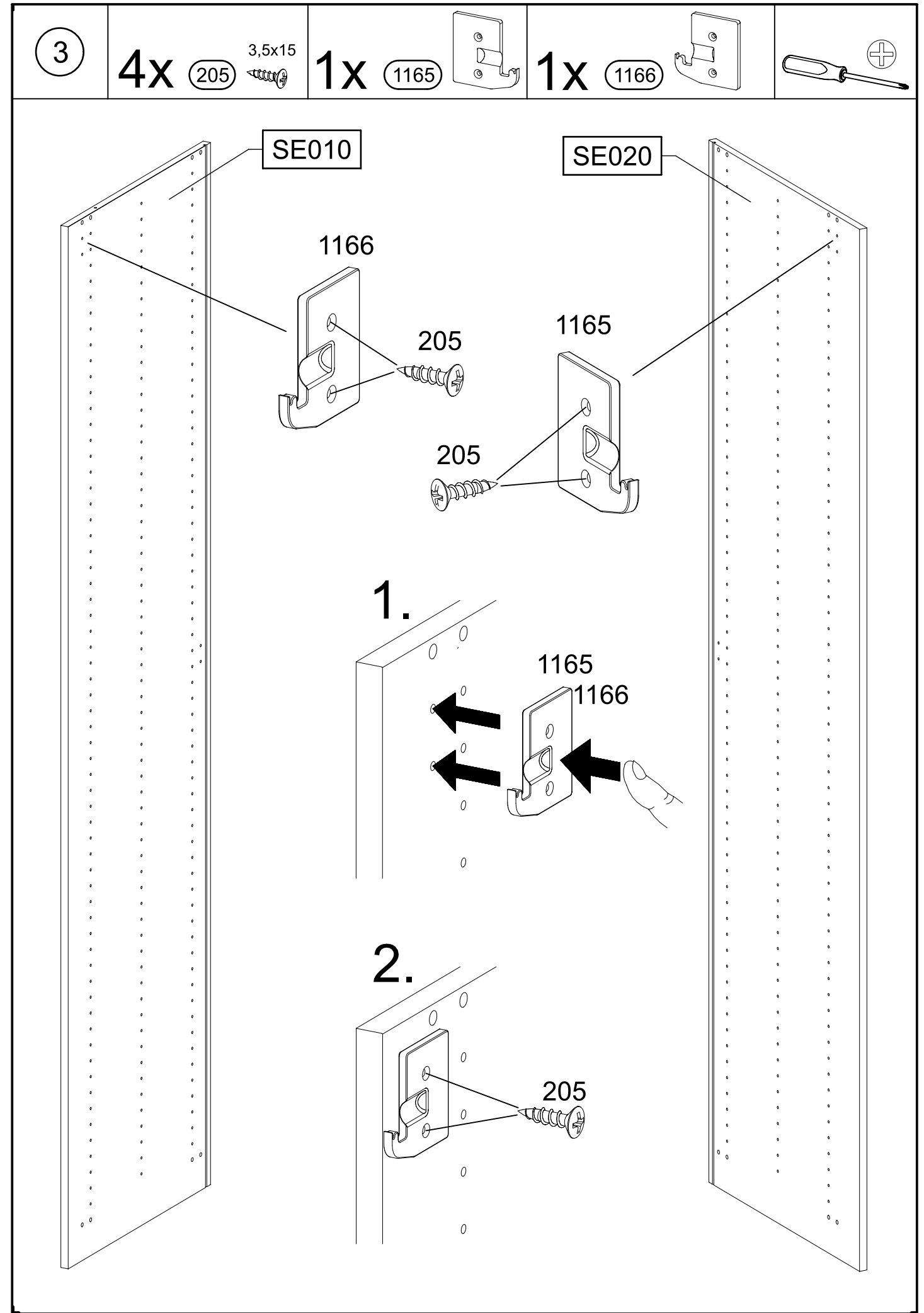
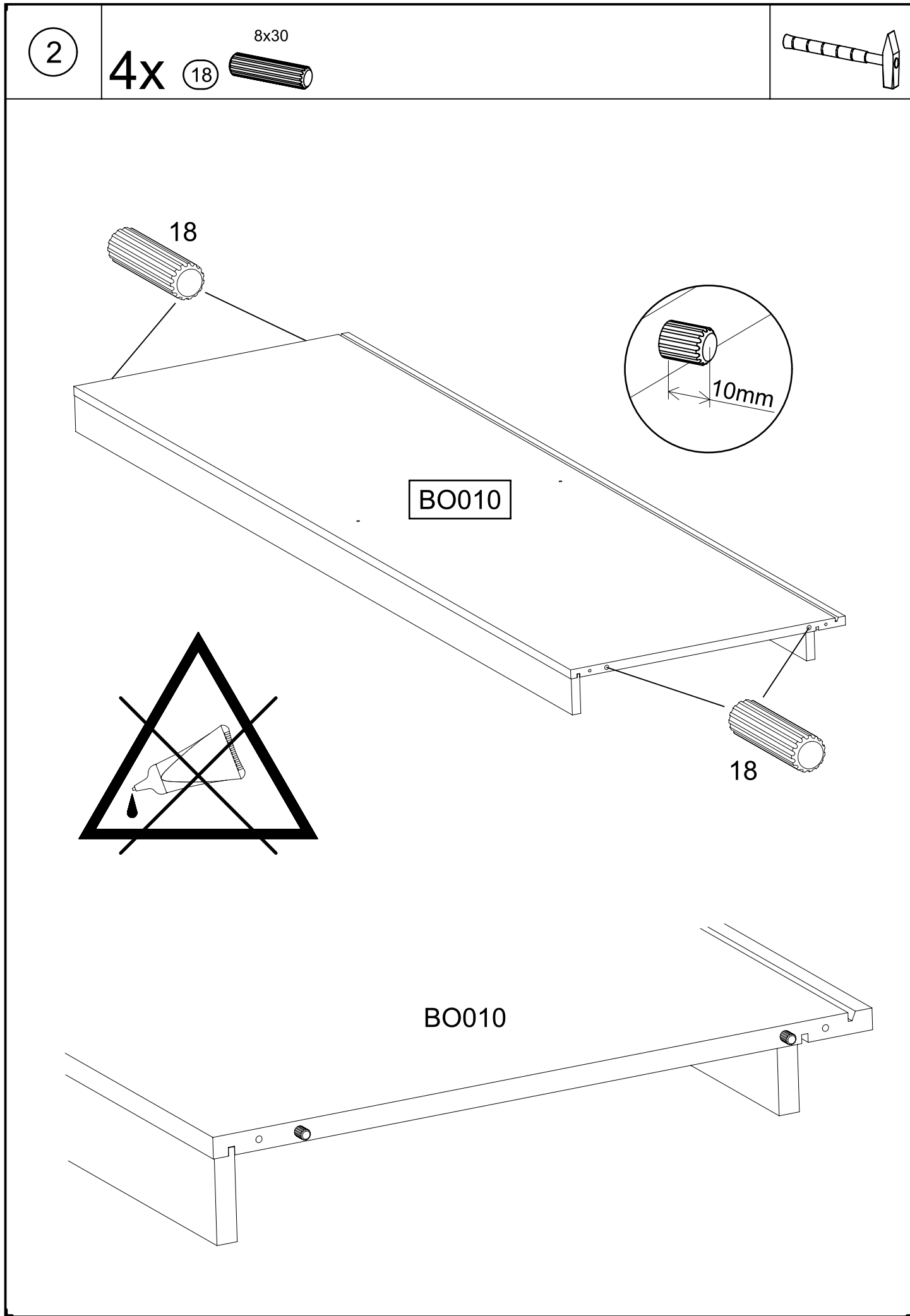


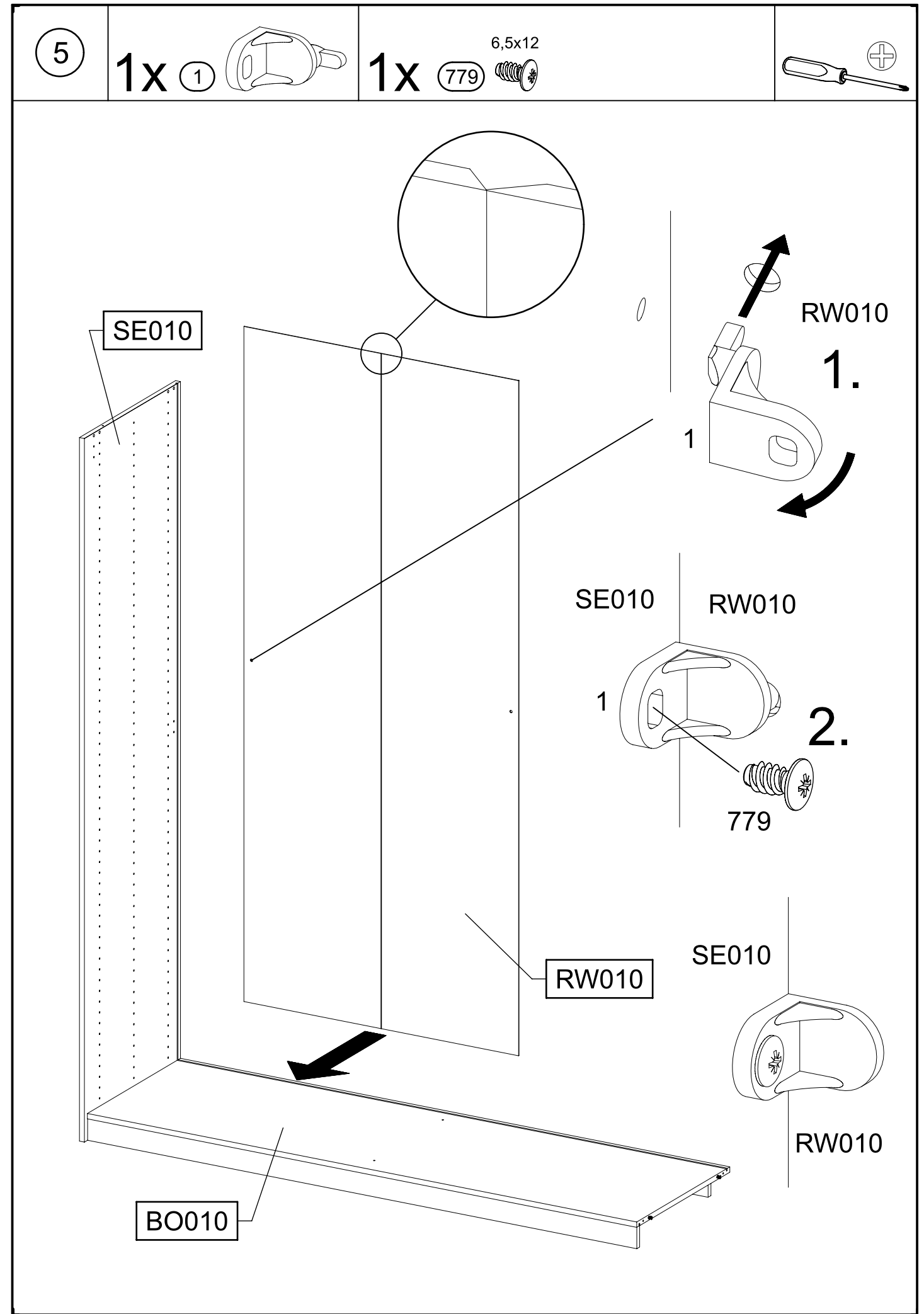
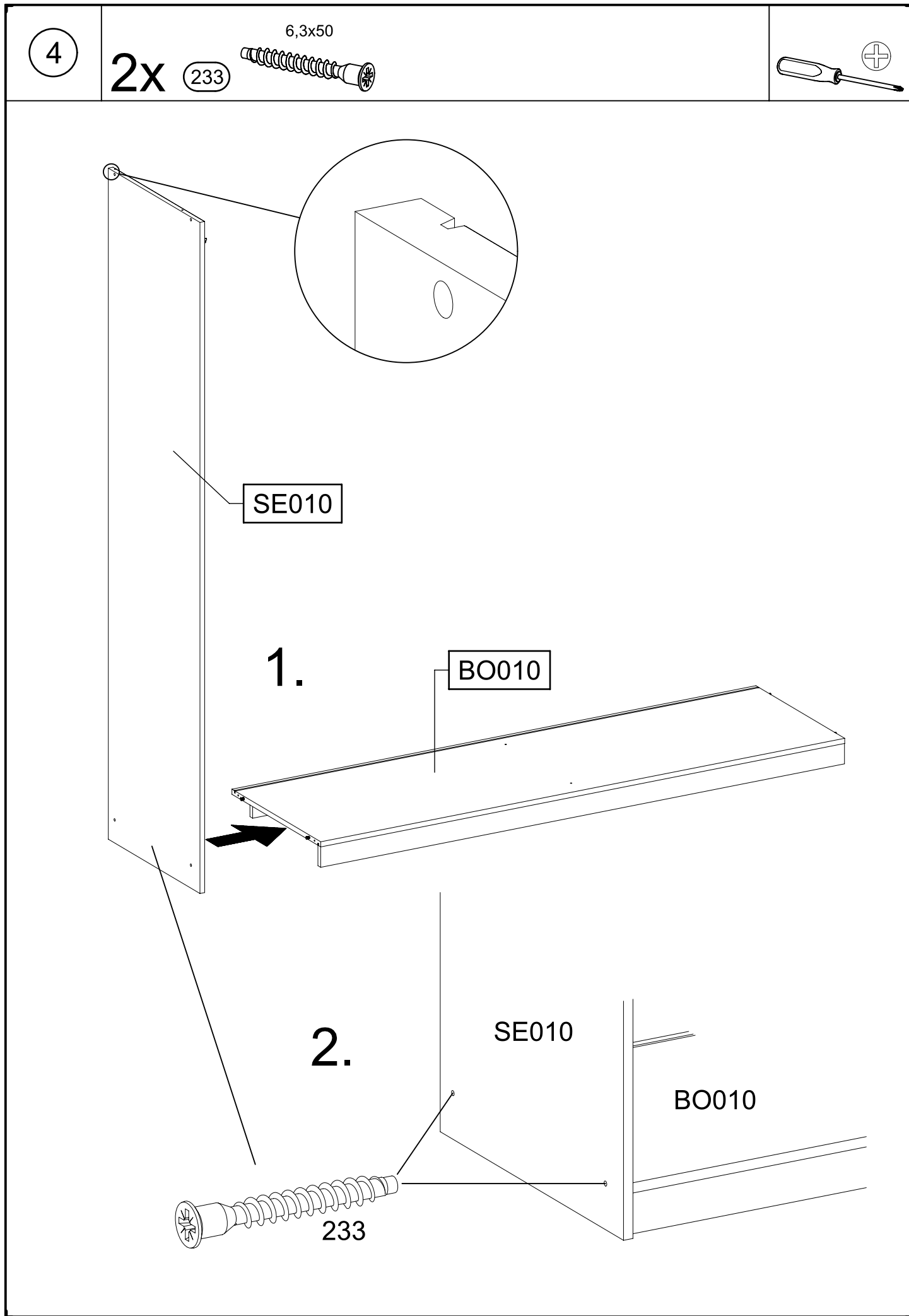
?

ØXmm



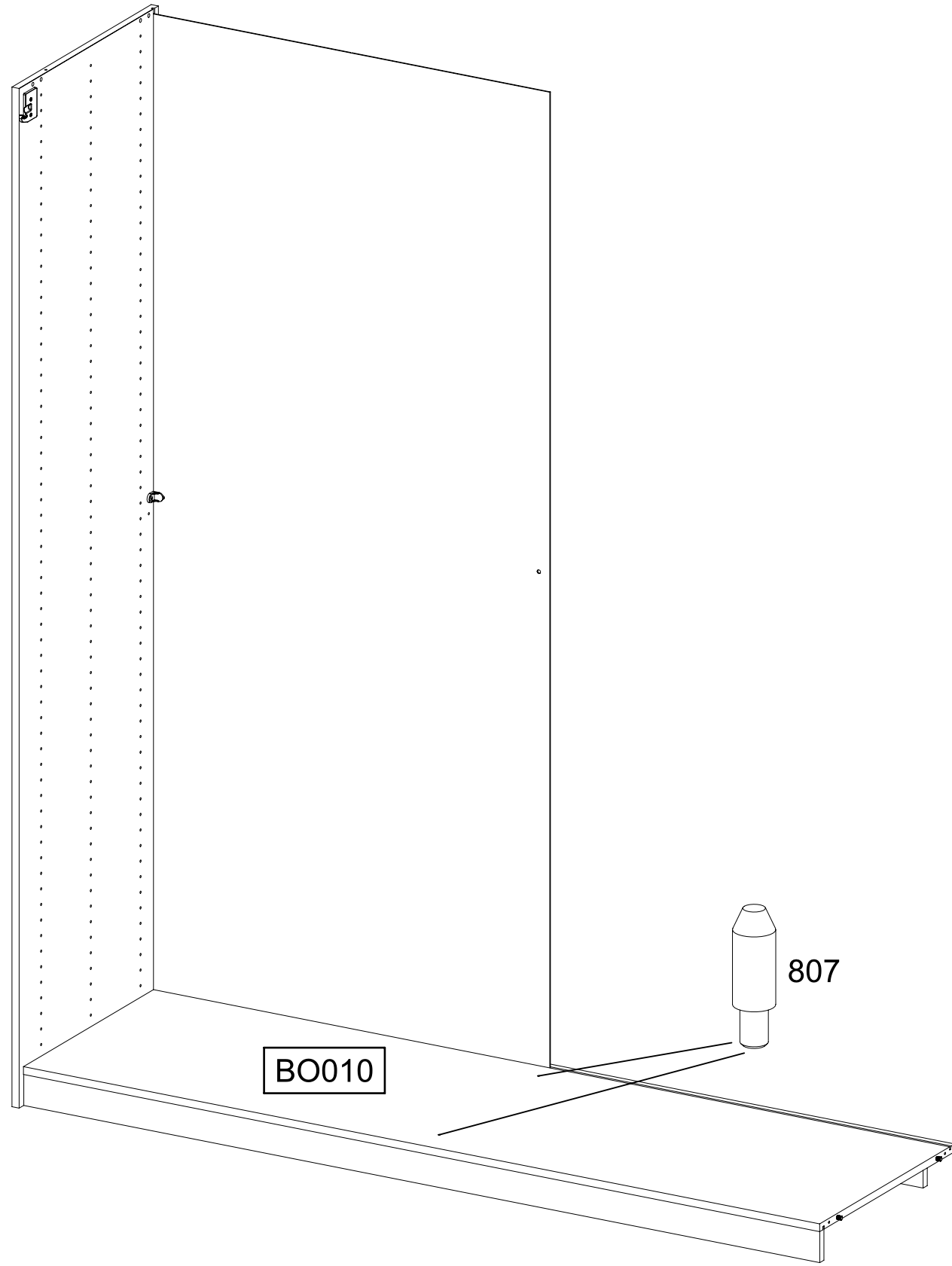







6

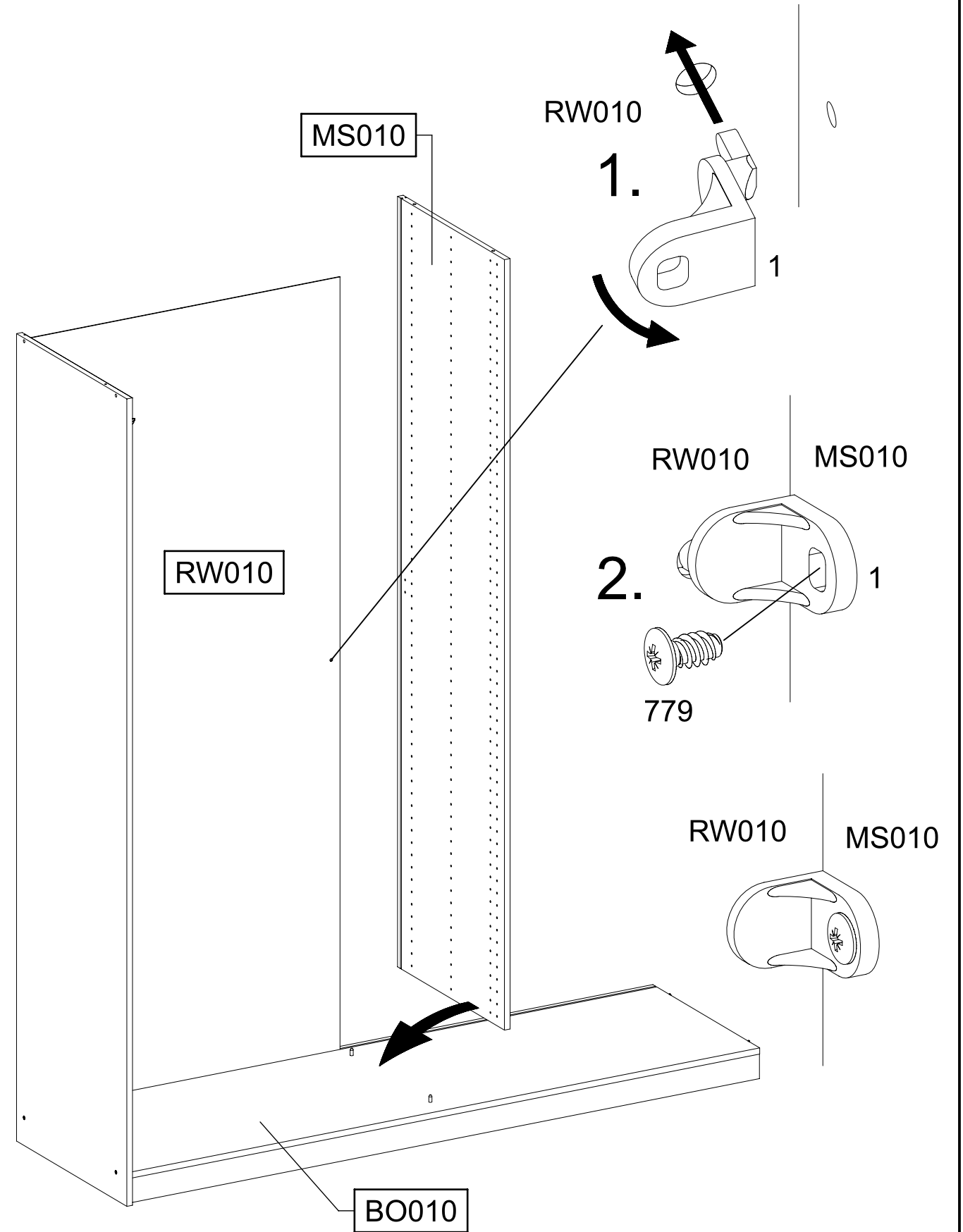
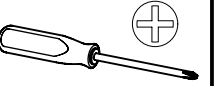
2x 807 



7

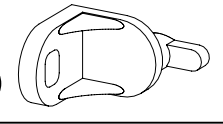
1x 1 

1x 779 6,5x12 



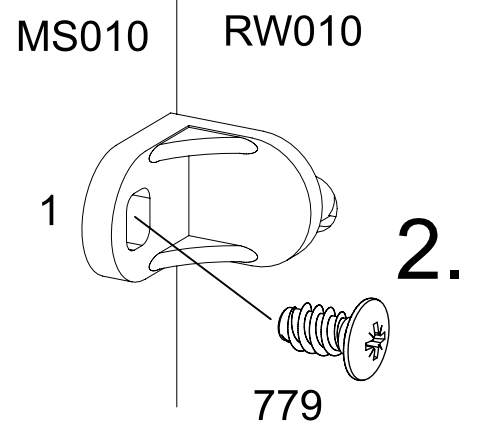
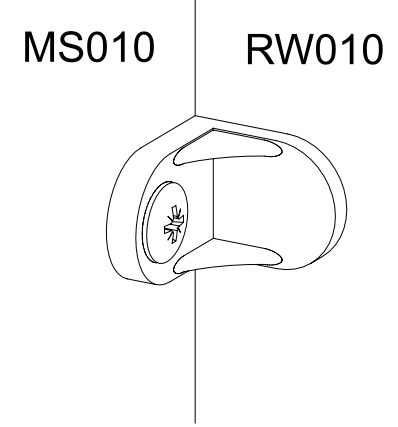
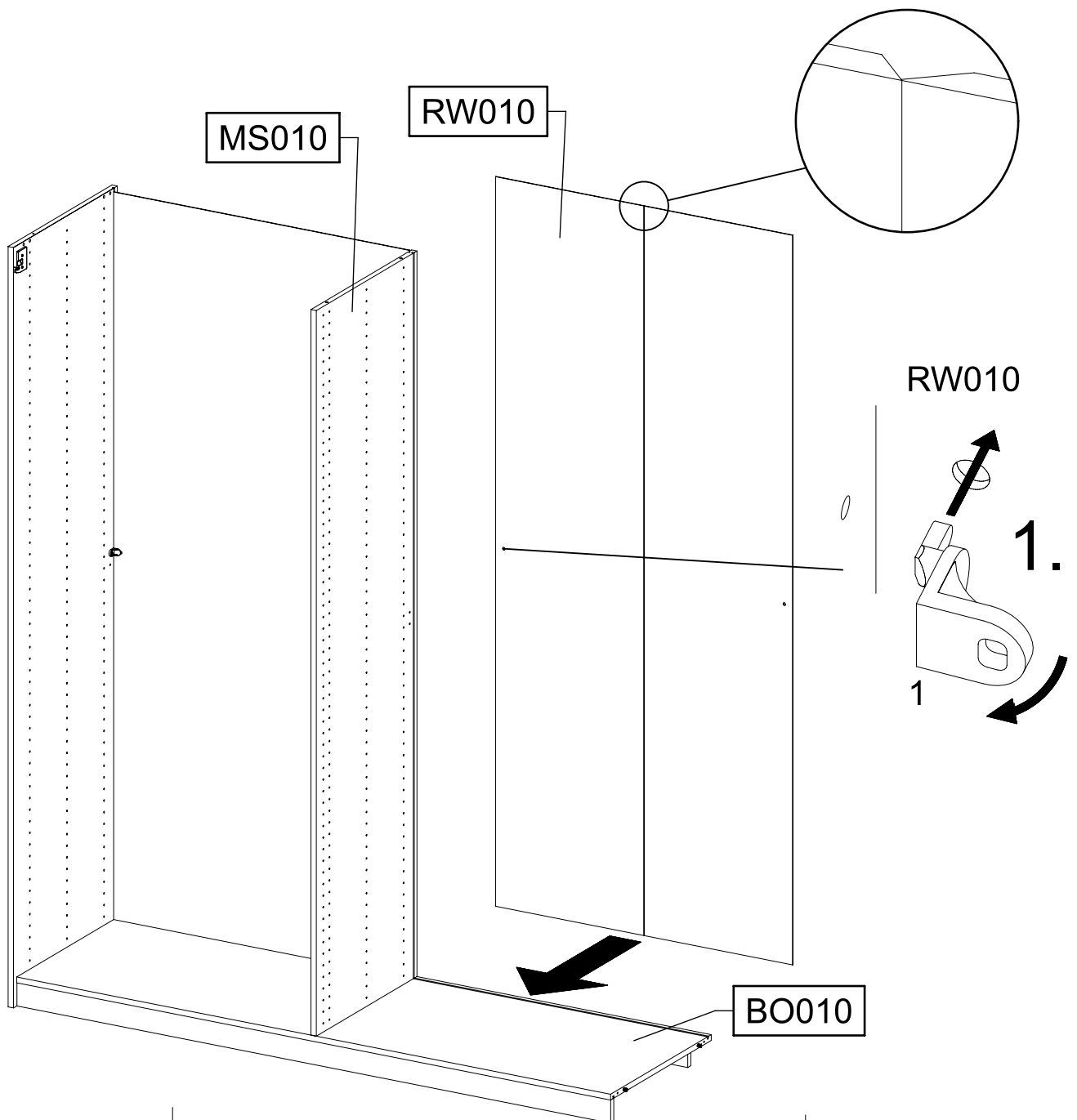
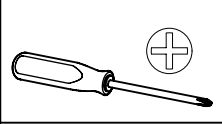
8

1x 1



1x 779

6,5x12



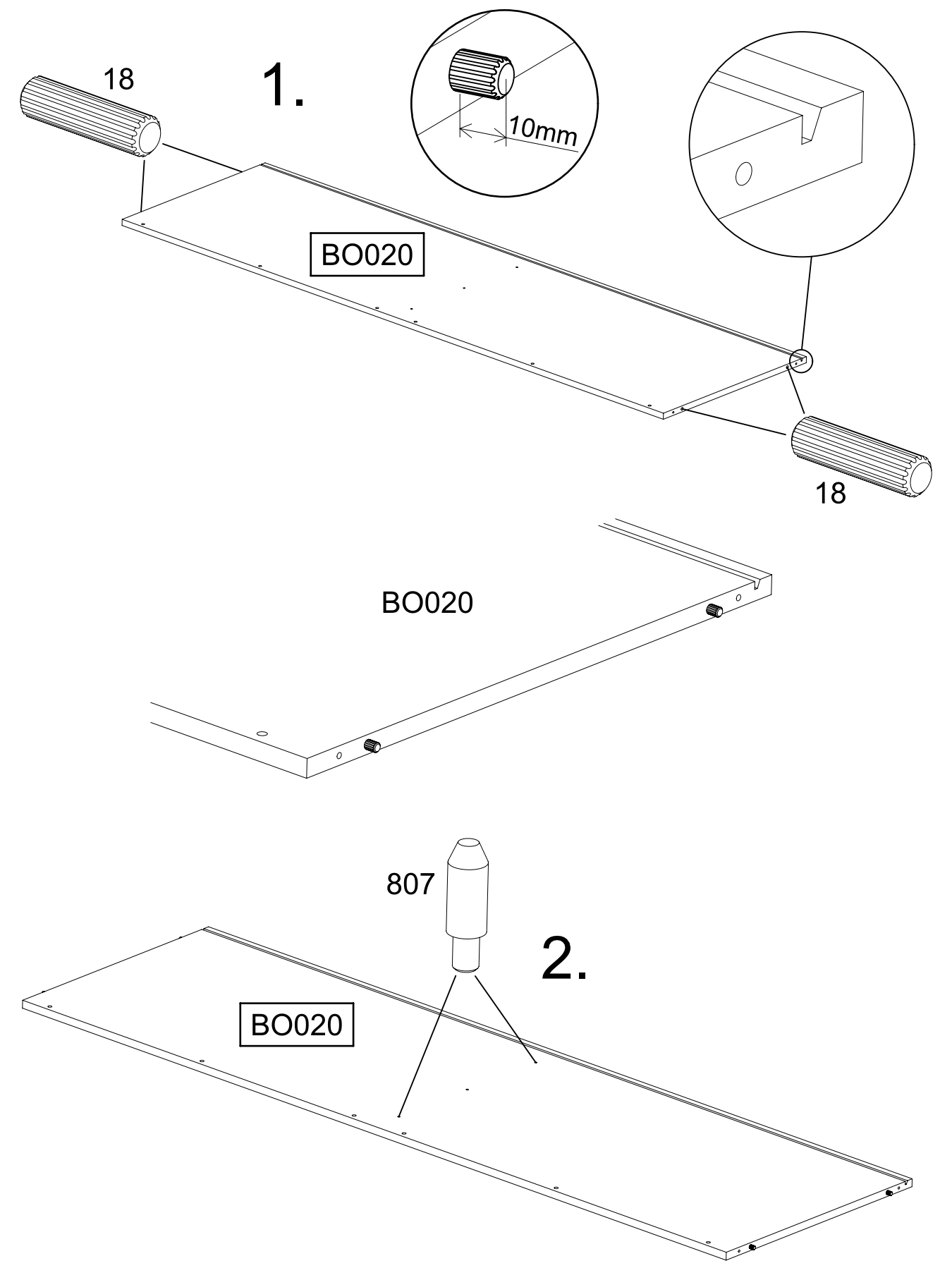
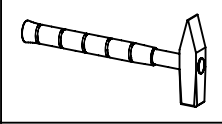
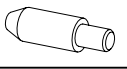
9

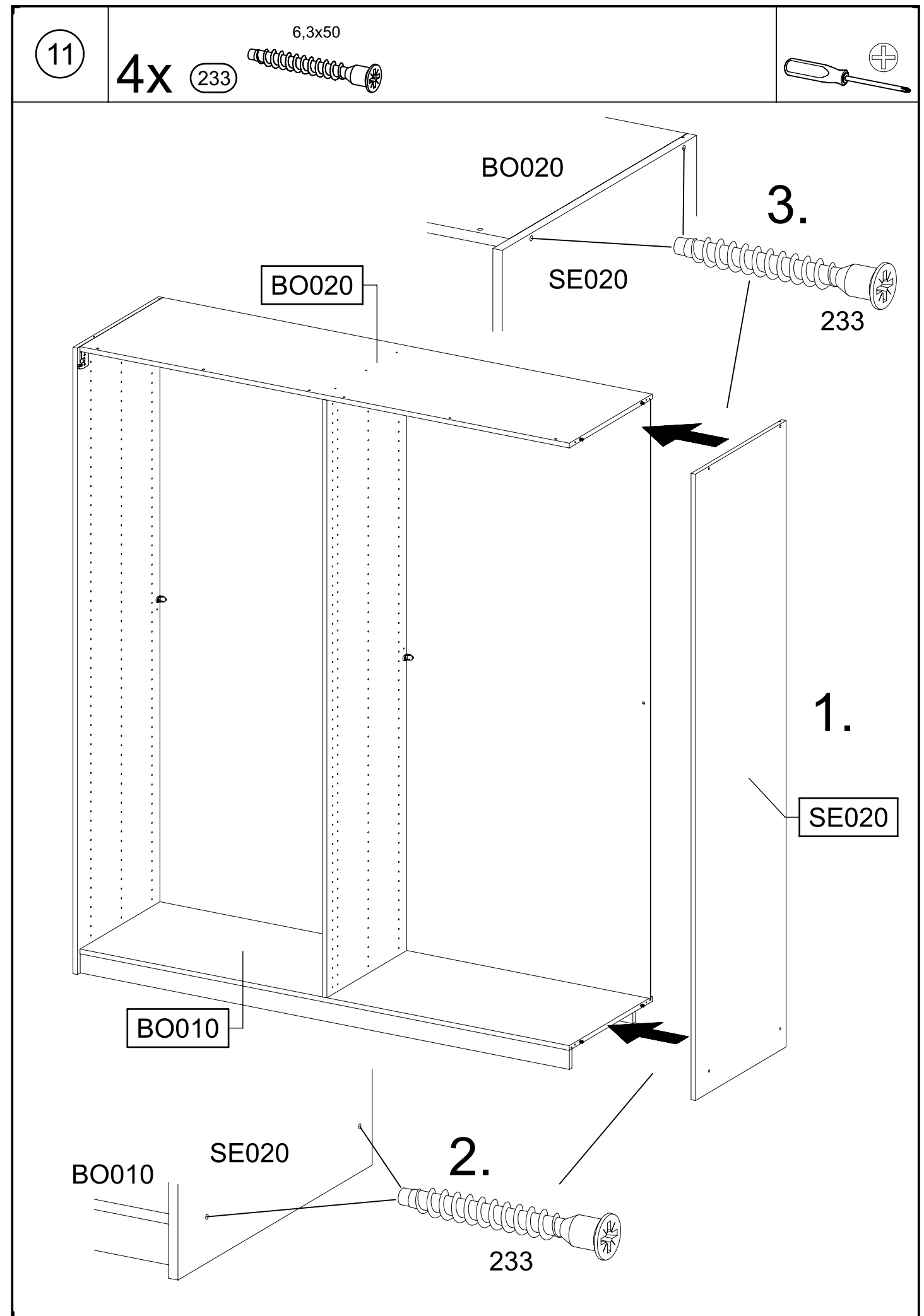
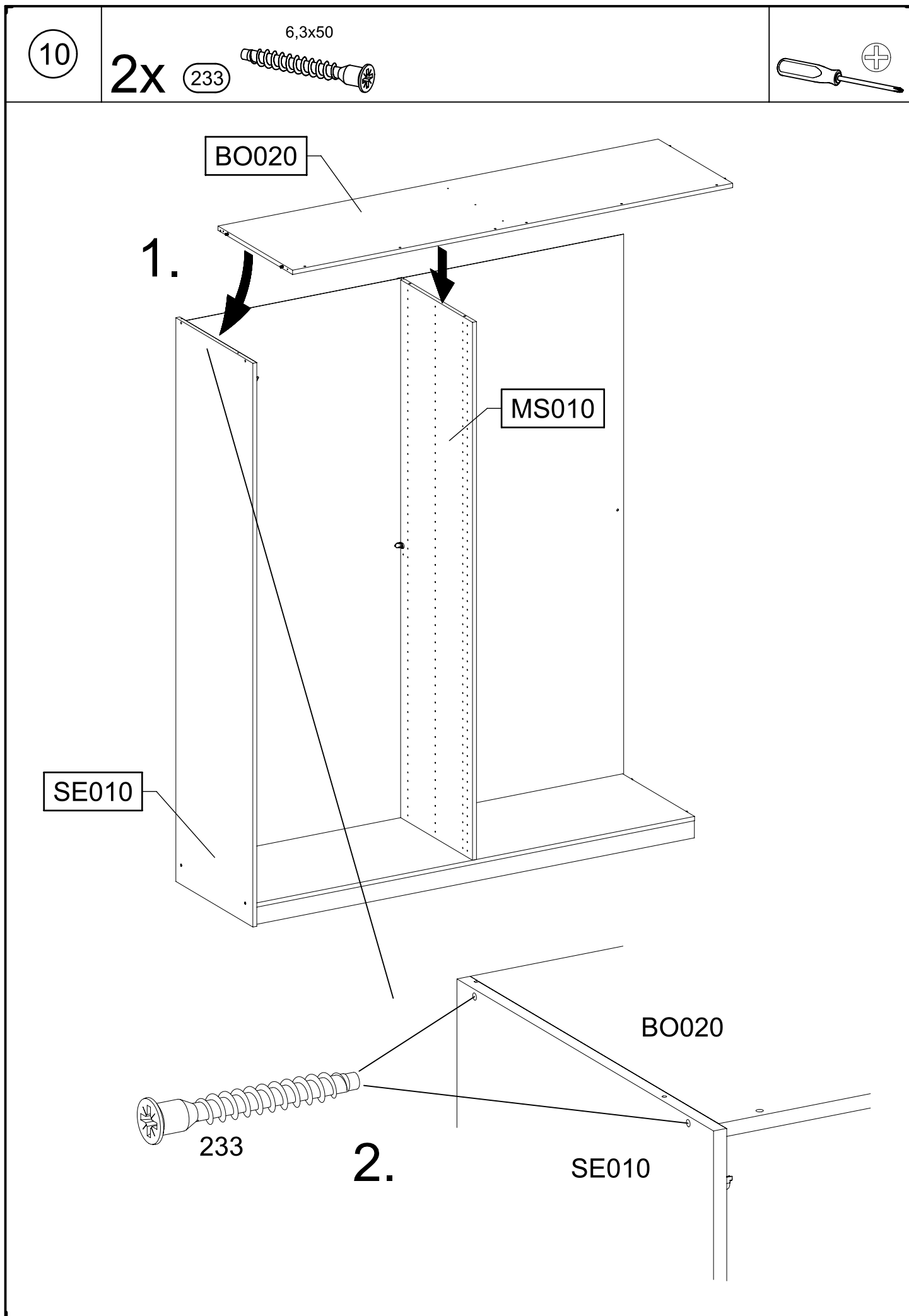
4x 18

8x30



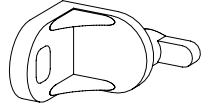
2x 807





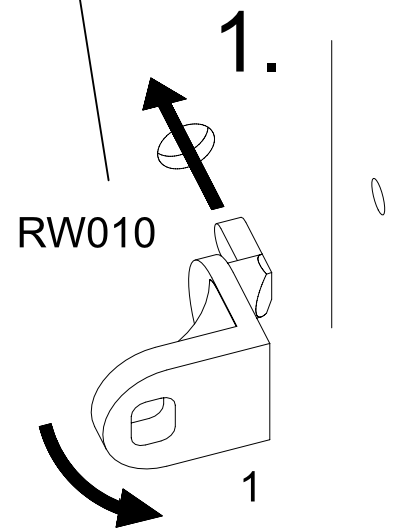
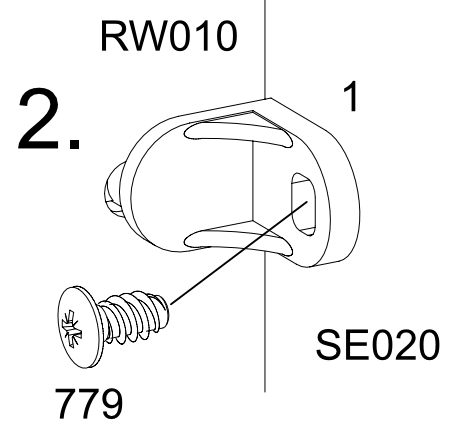
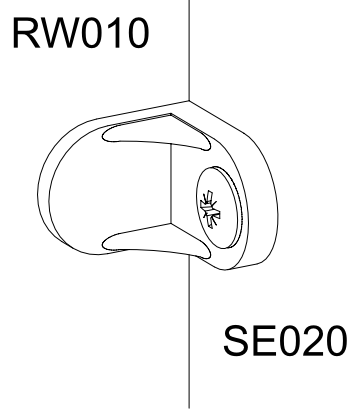
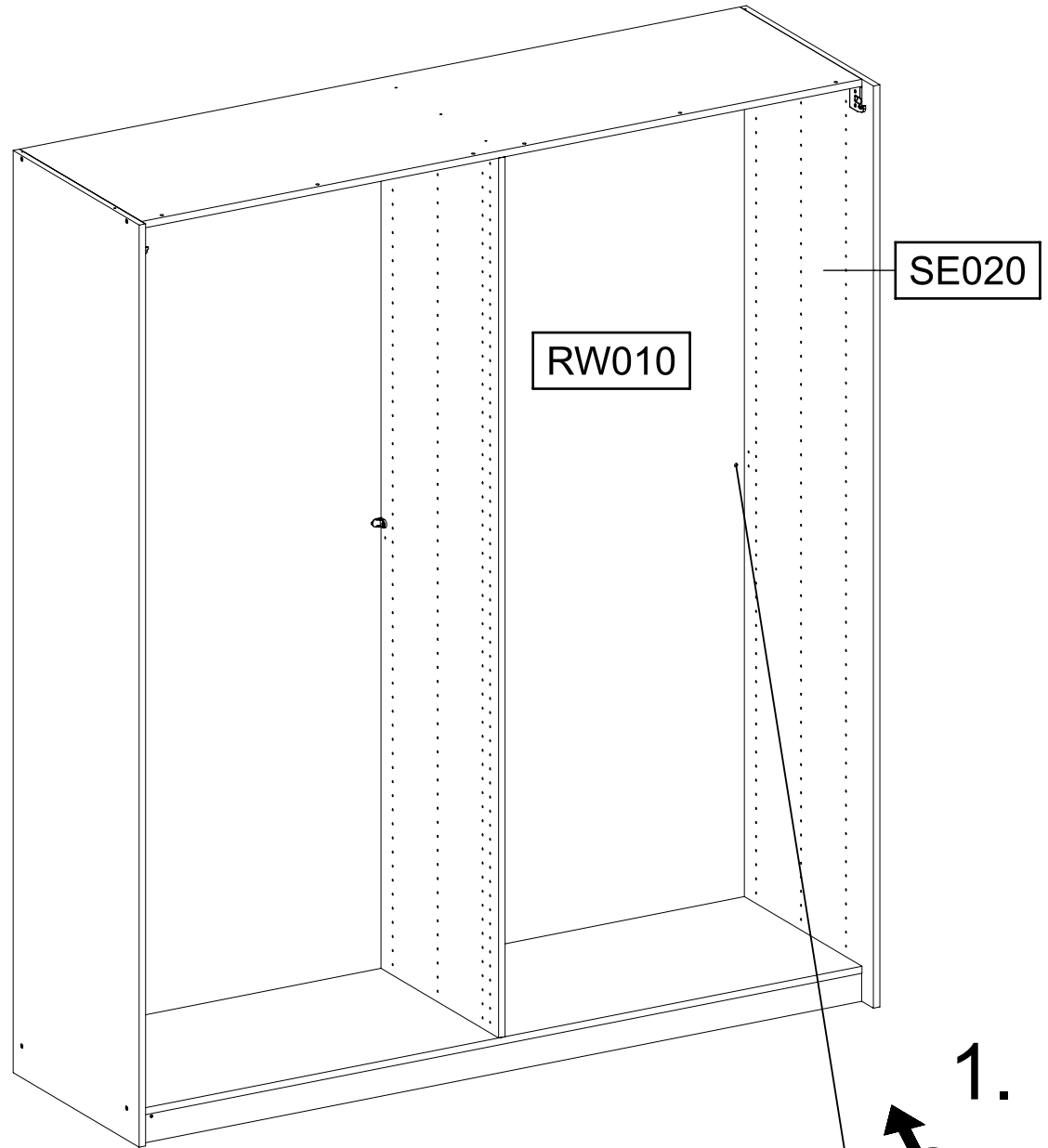
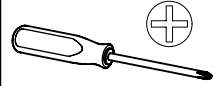
12

1x 1



1x 779

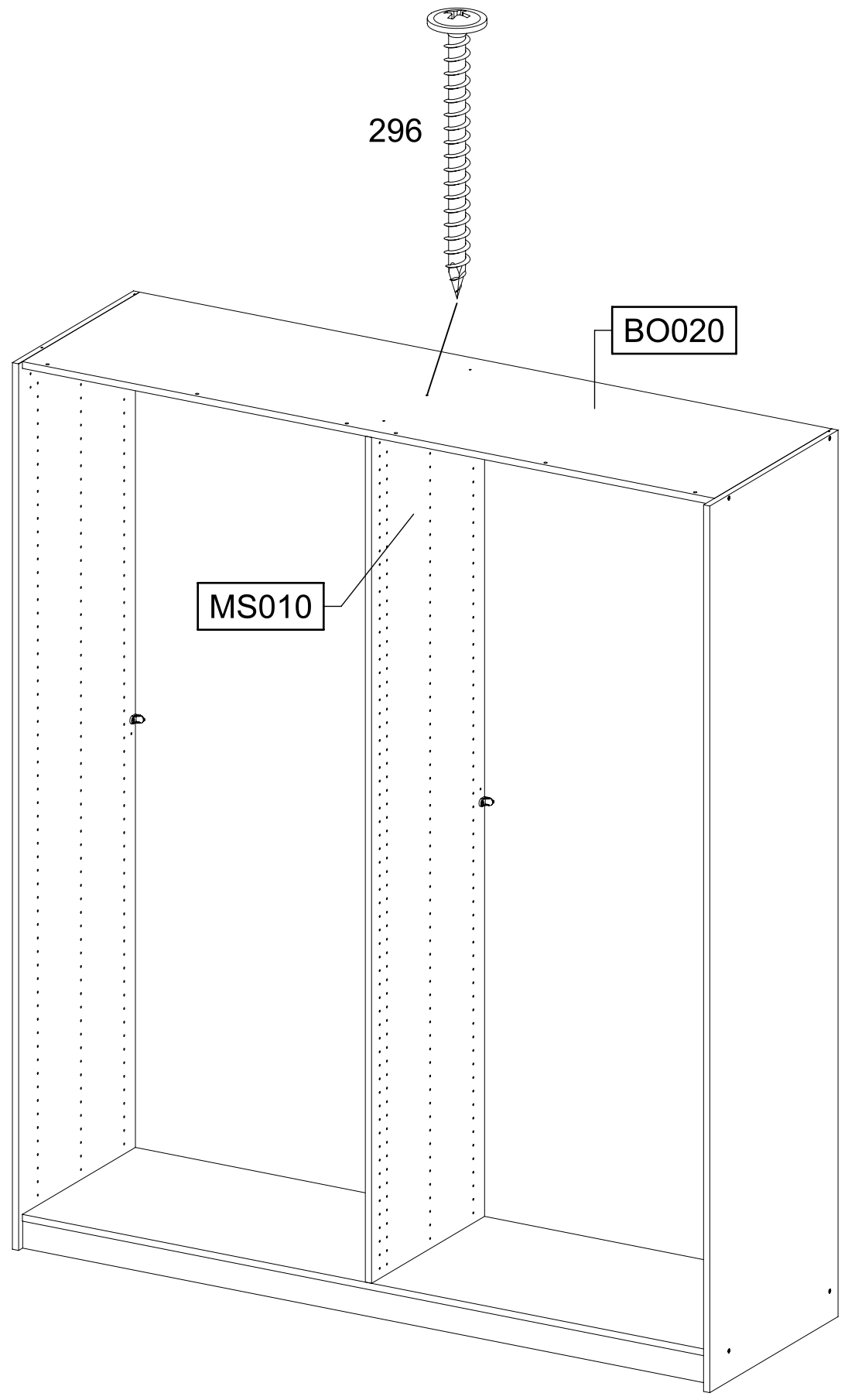
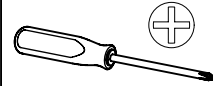
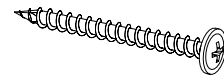
6,5x12



13

1x 296

4,5x50



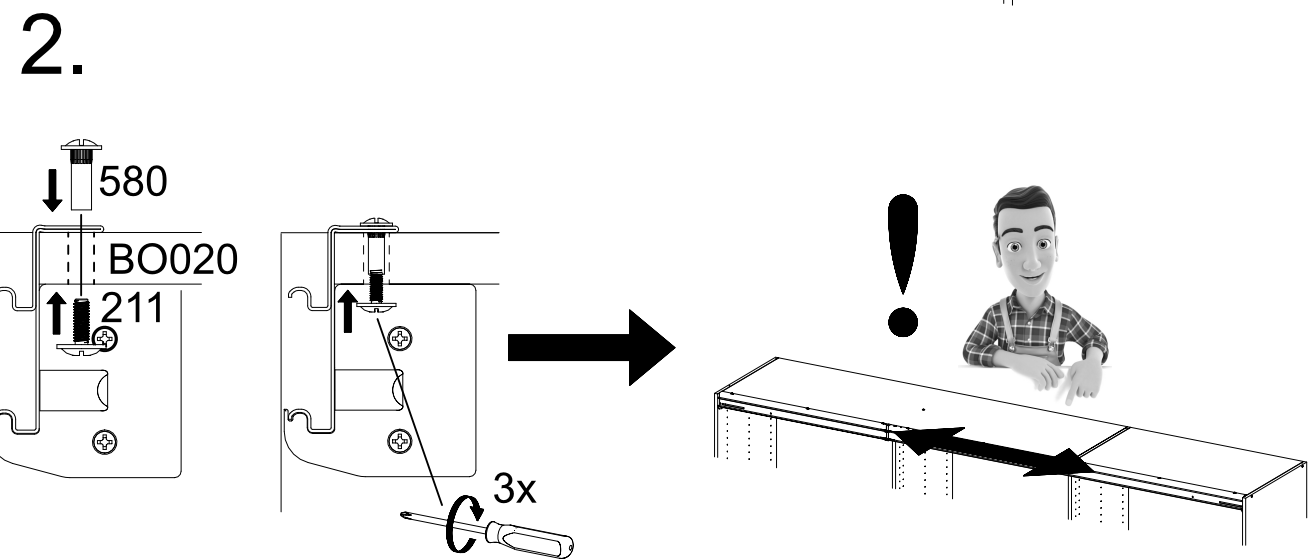
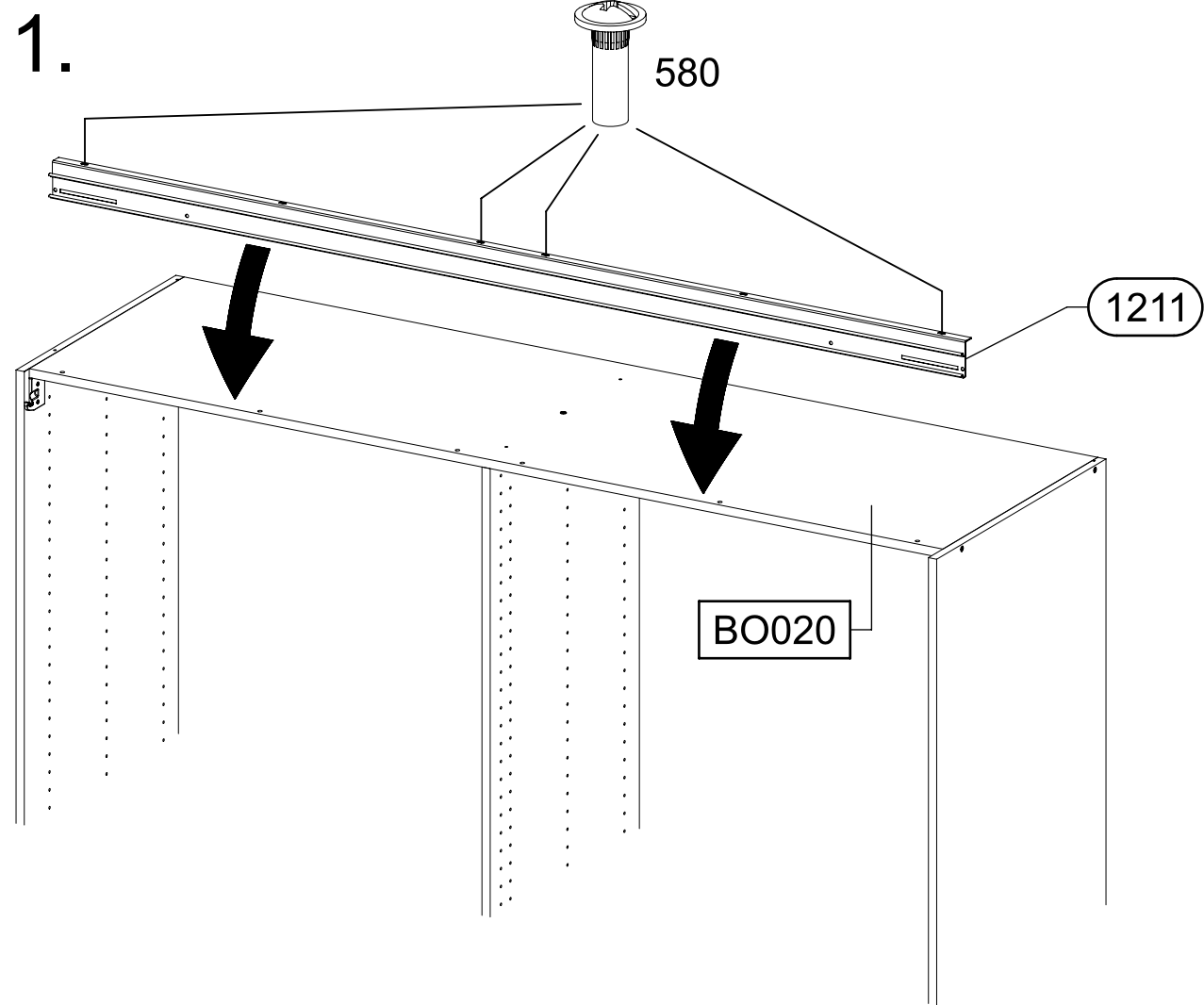
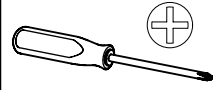
296

BO020

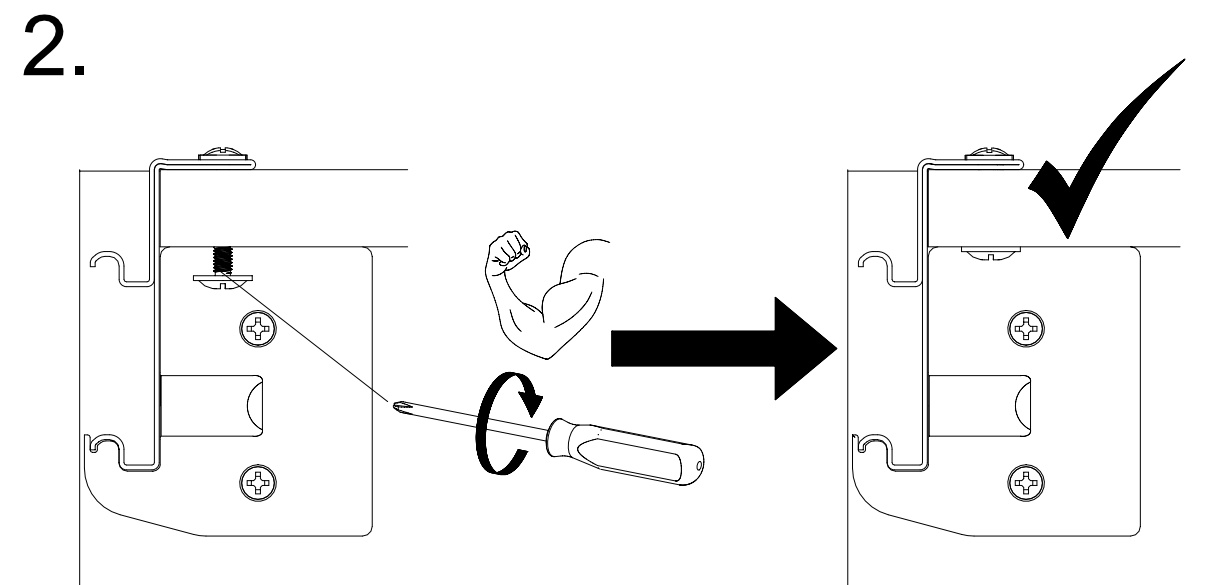
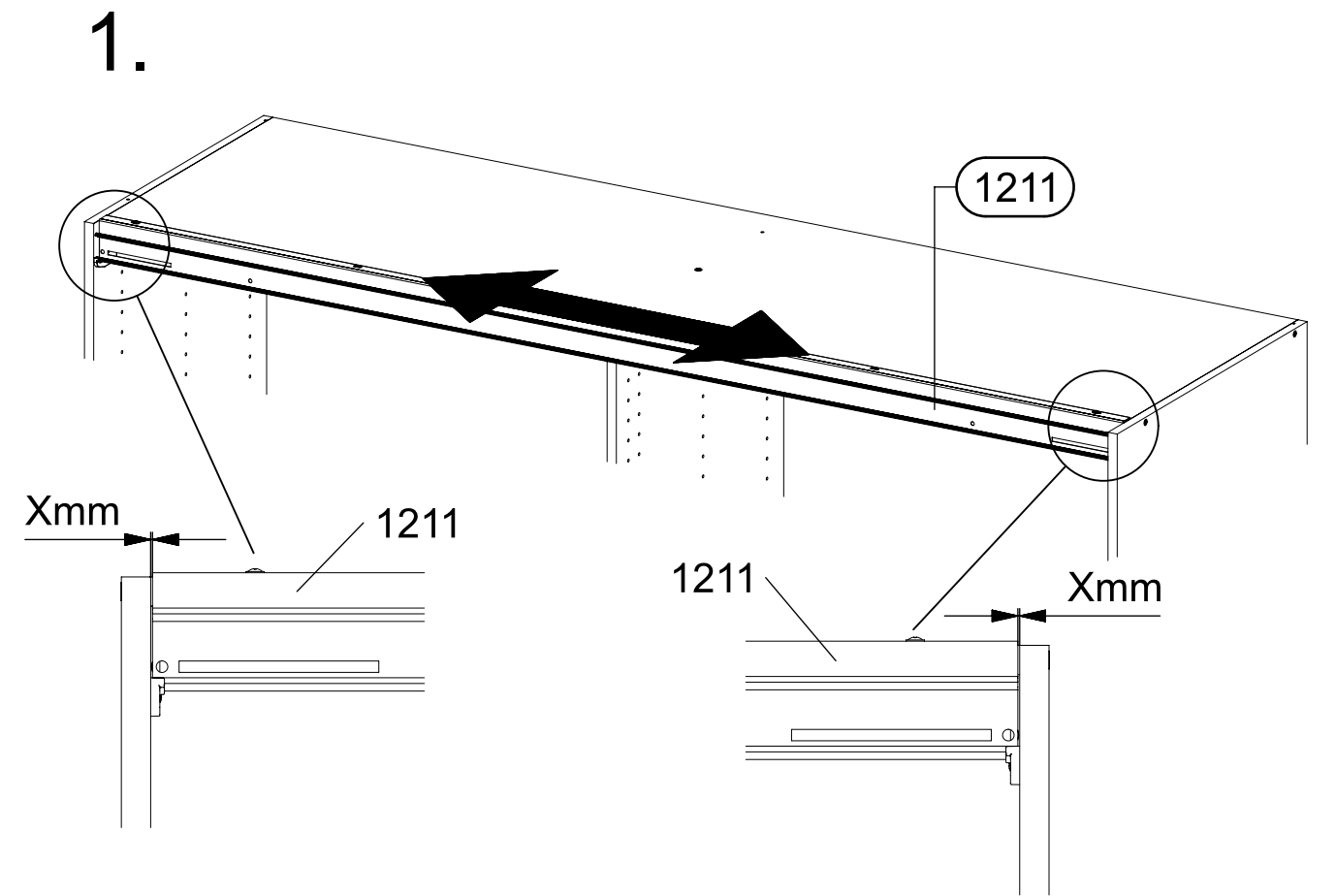
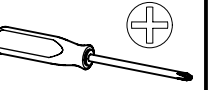
MS010

14

4x (211) M4x12 4x (580) M4



15

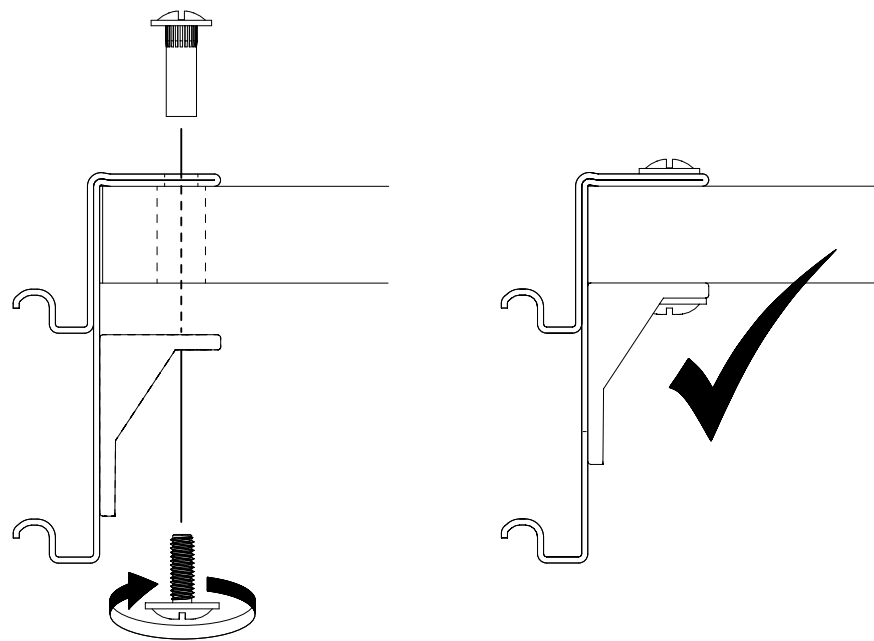
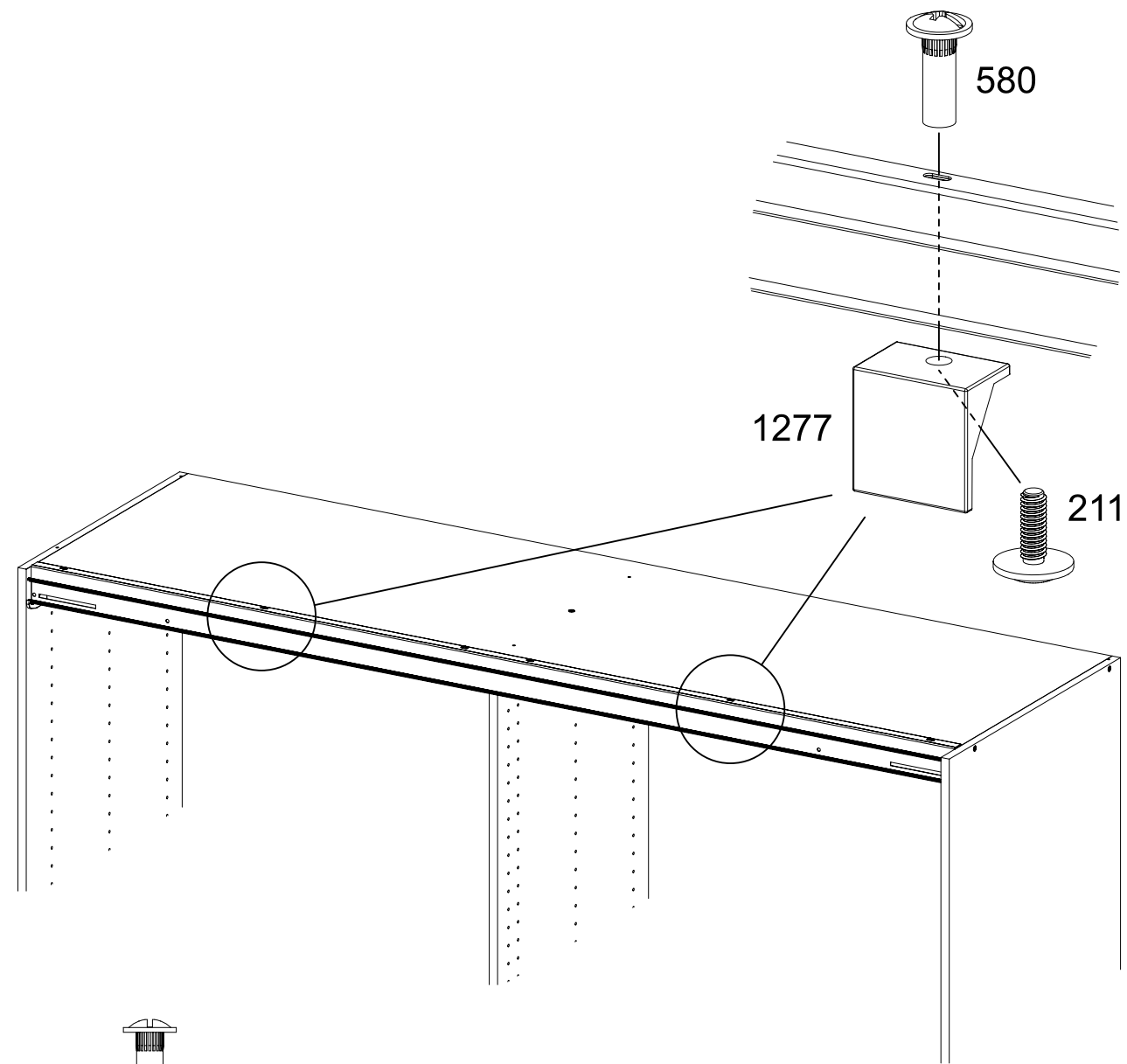
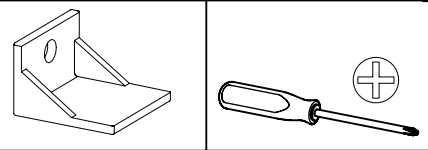


16

2x (211) M4x12

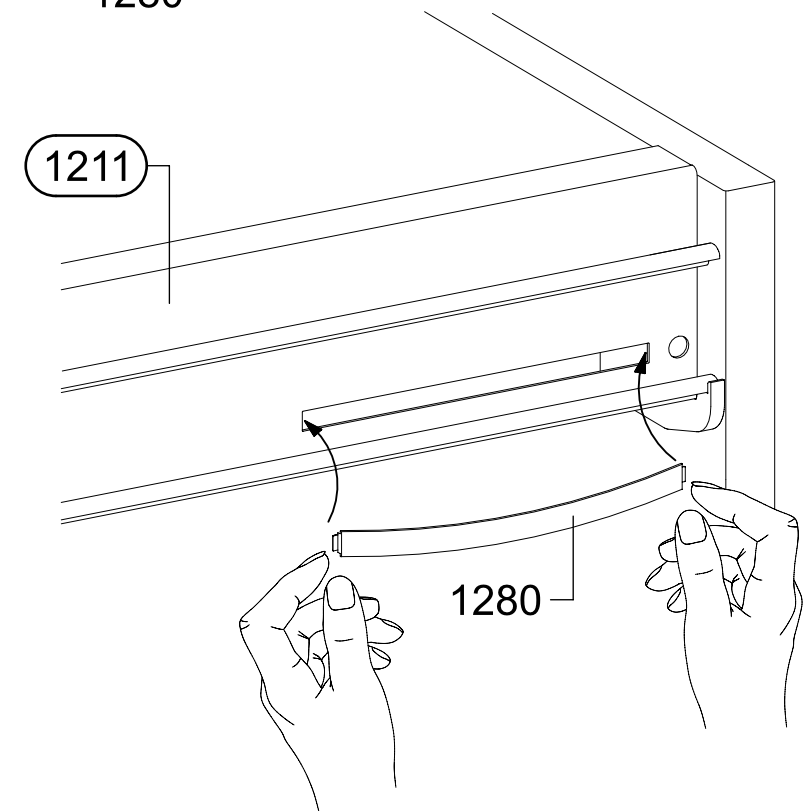
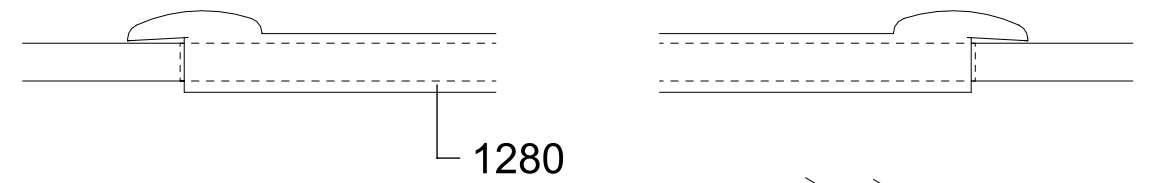
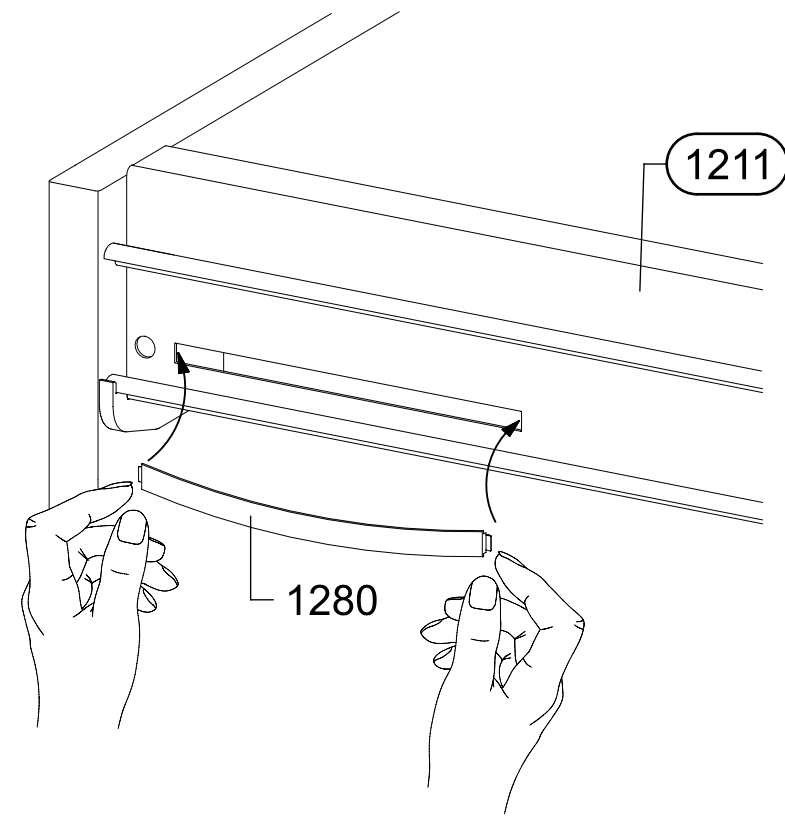
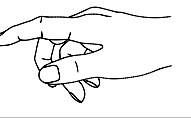
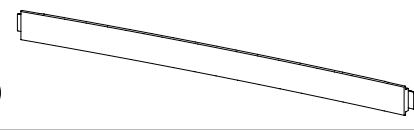
2x (580) M4

2x (1277)



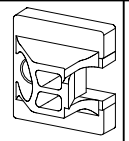
17

2x (1280)

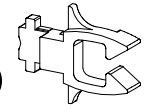


18

2x 1167



2x 1168

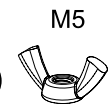


2x 1279

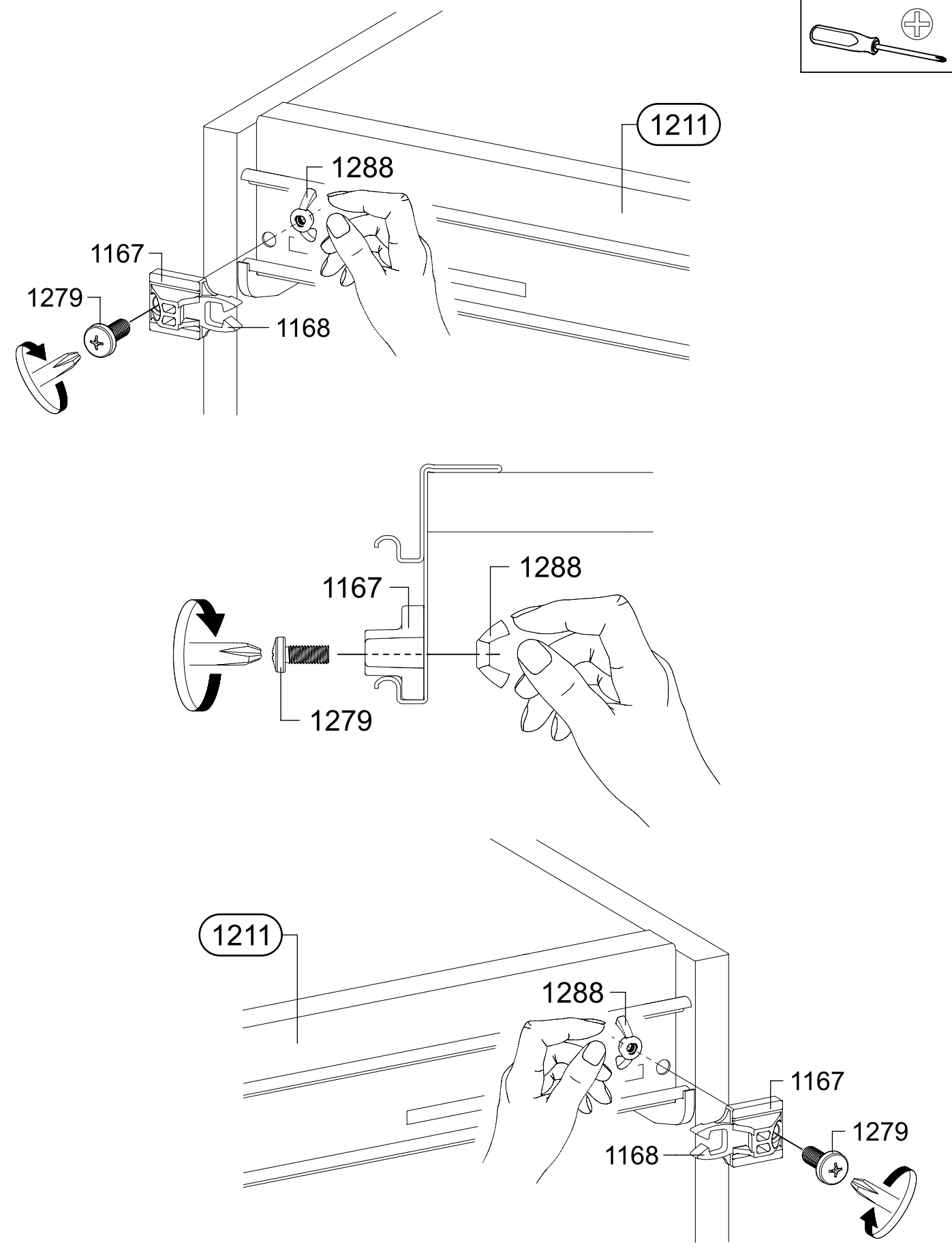
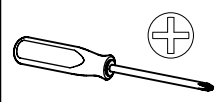
M5x12



2x 1288



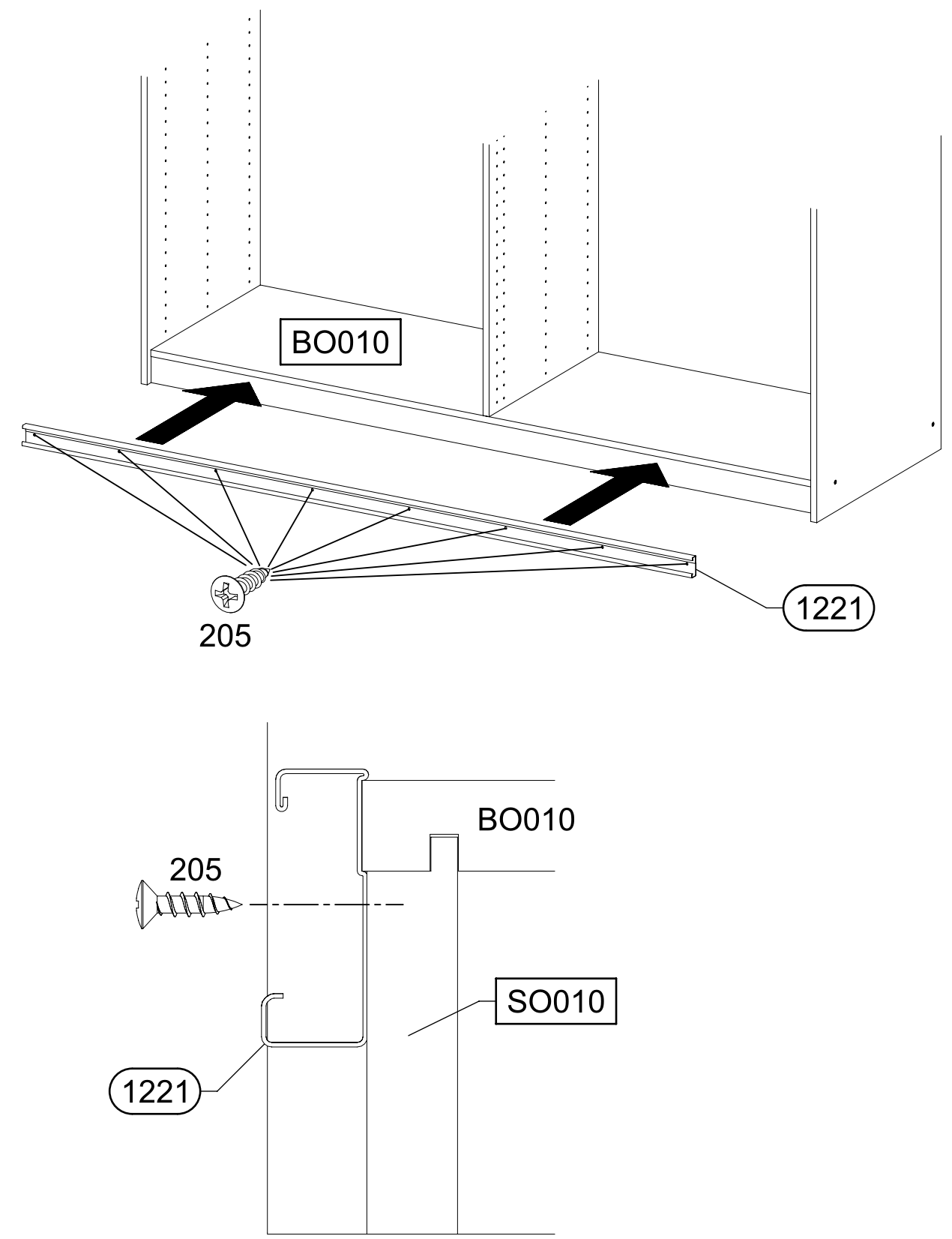
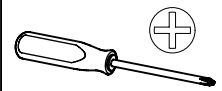
M5



19

8x 205

3,5x15

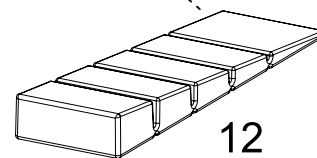
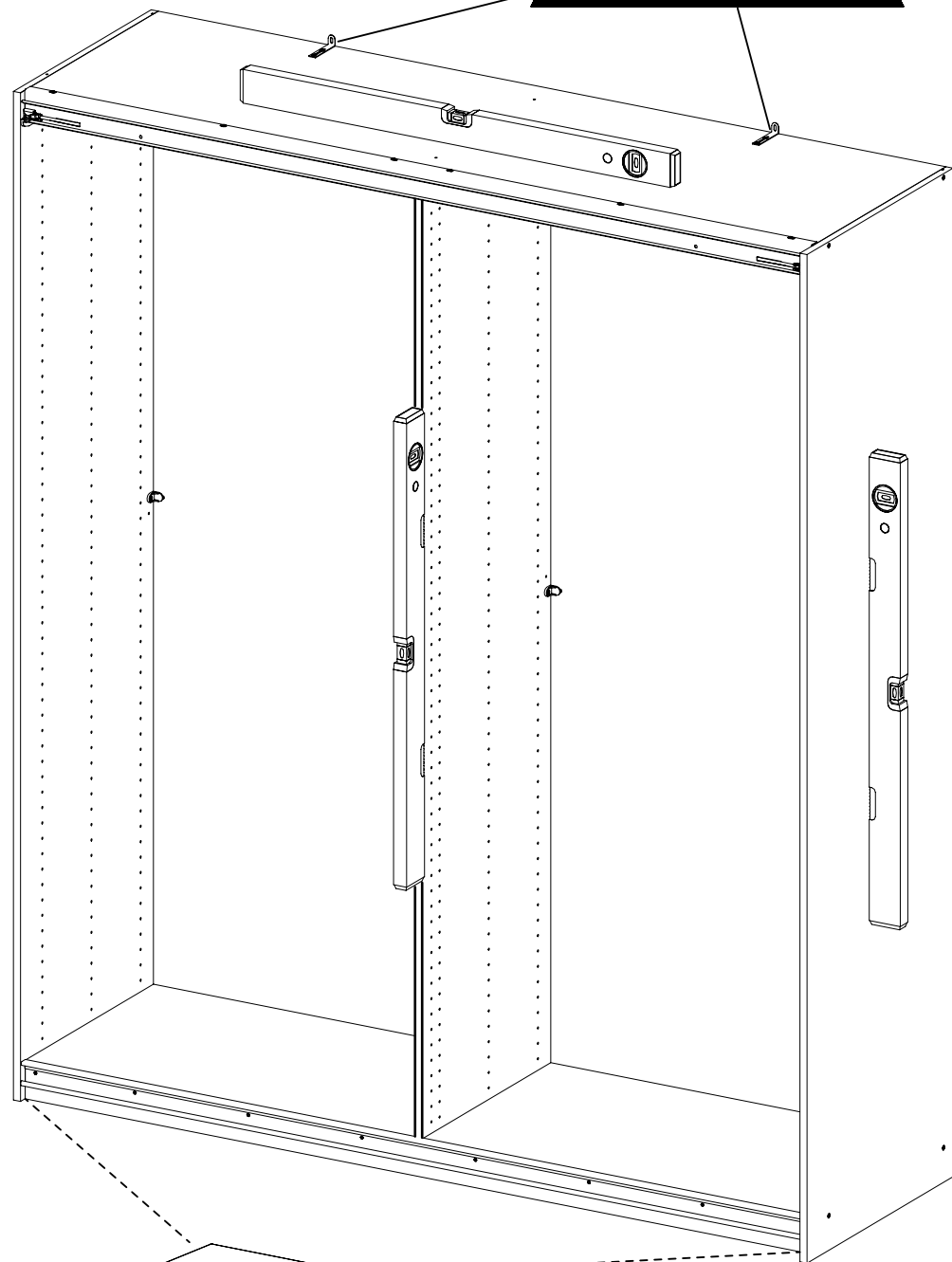
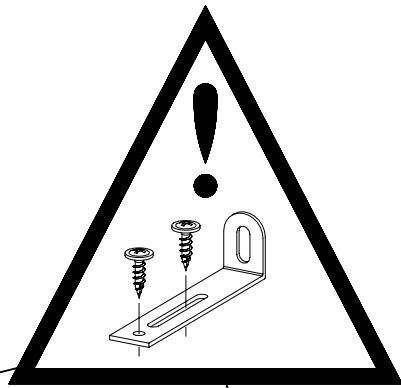
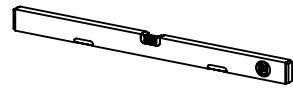
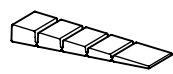


20

2x

12

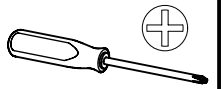
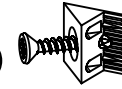
55x16x6,2



21

8x

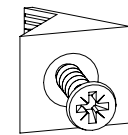
45



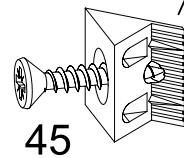
SE010

MS010

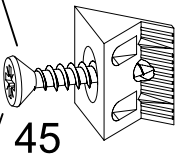
SE020



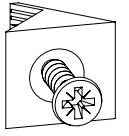
45



45

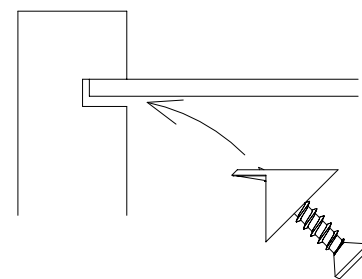


45

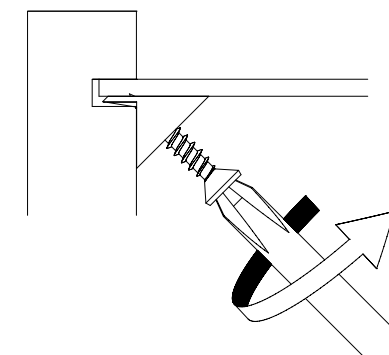


45

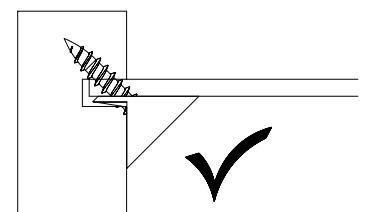
1.



2.

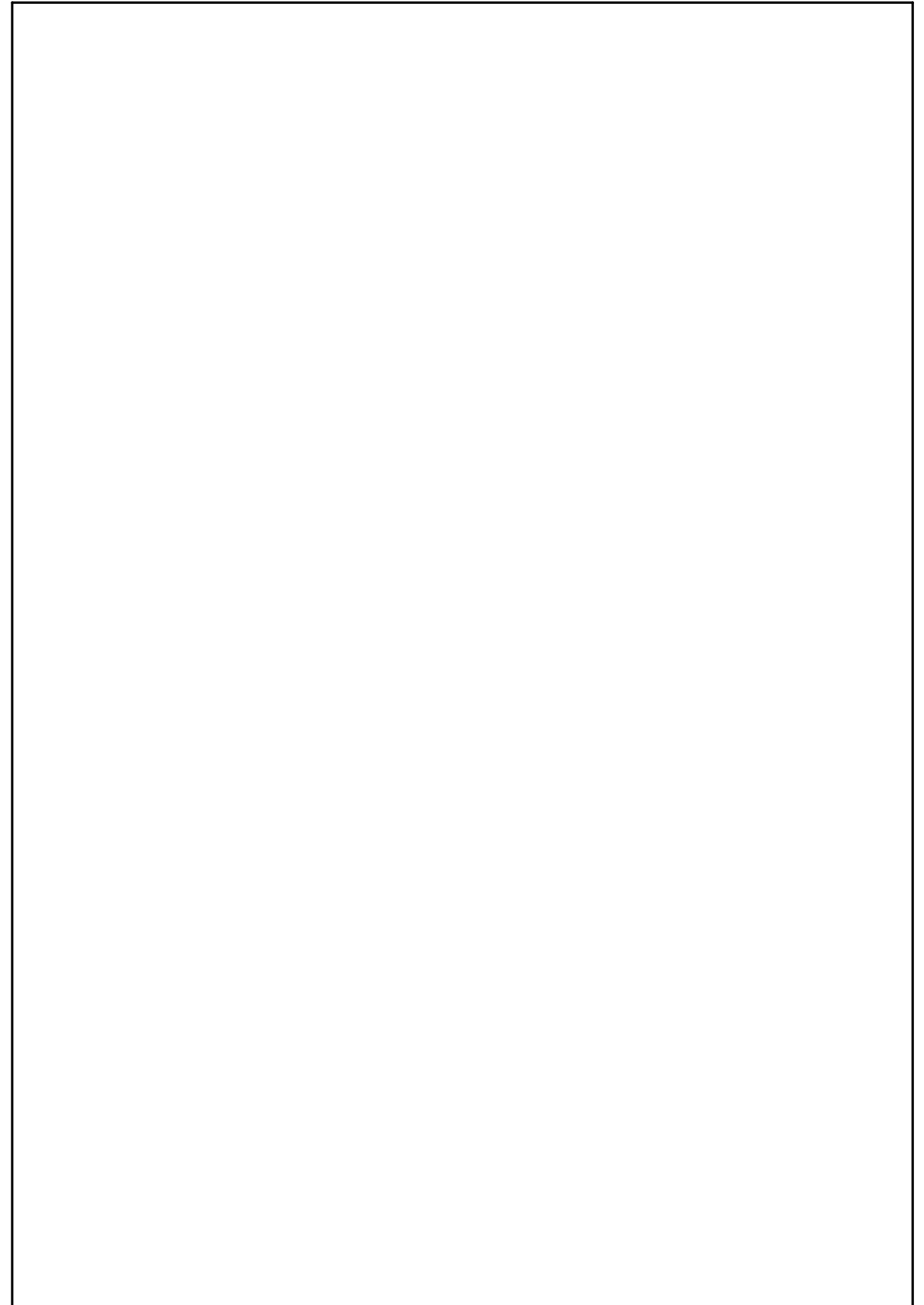
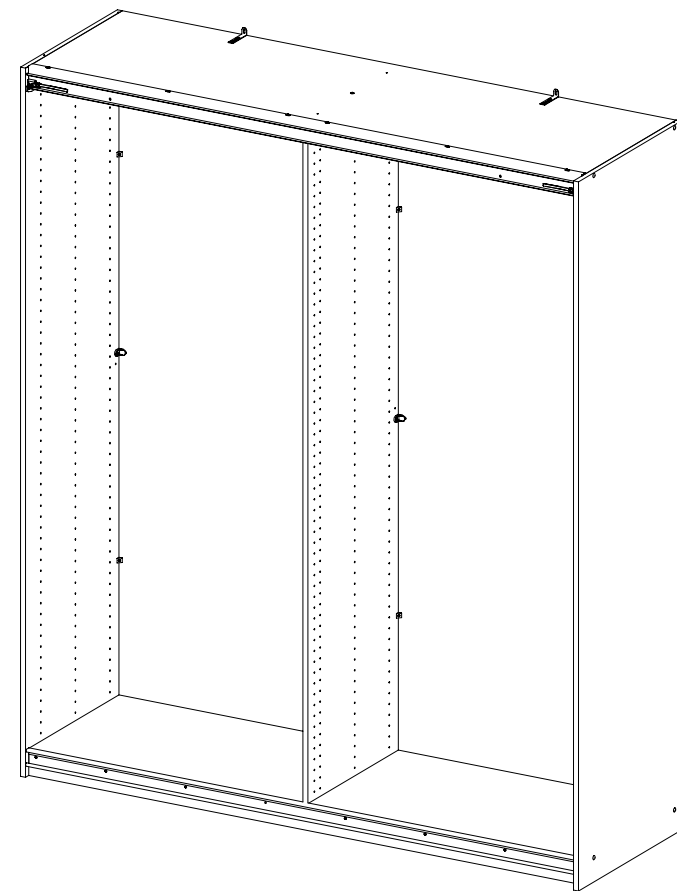
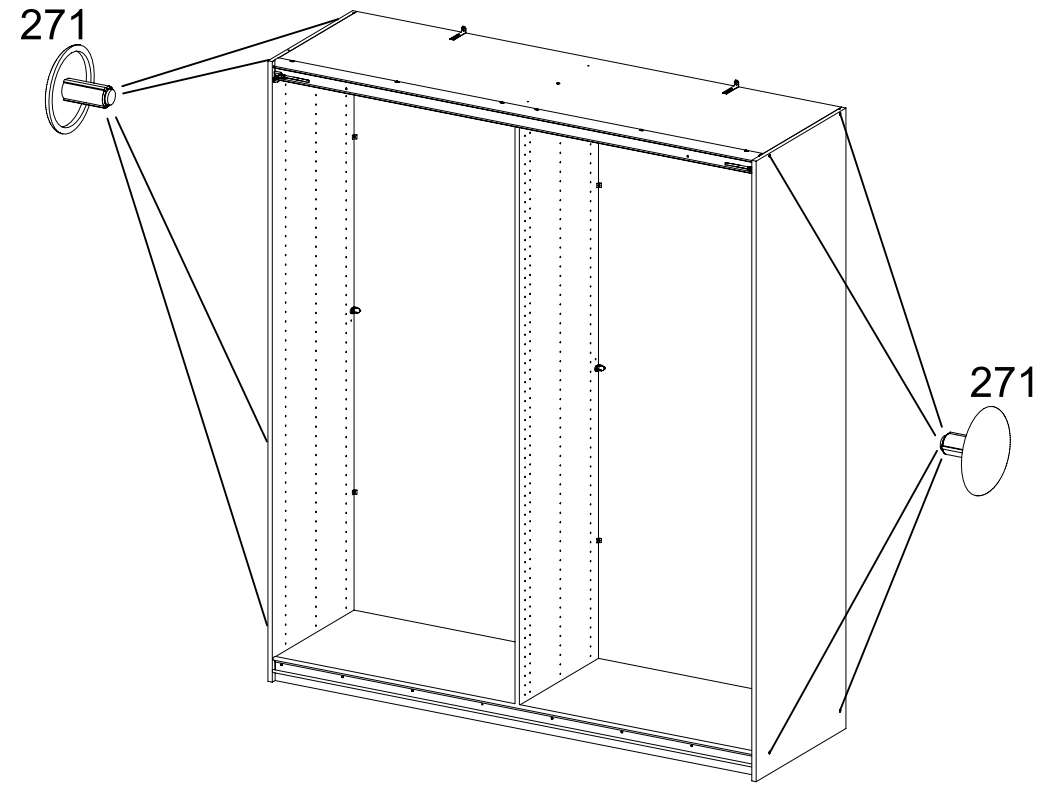


3.



22

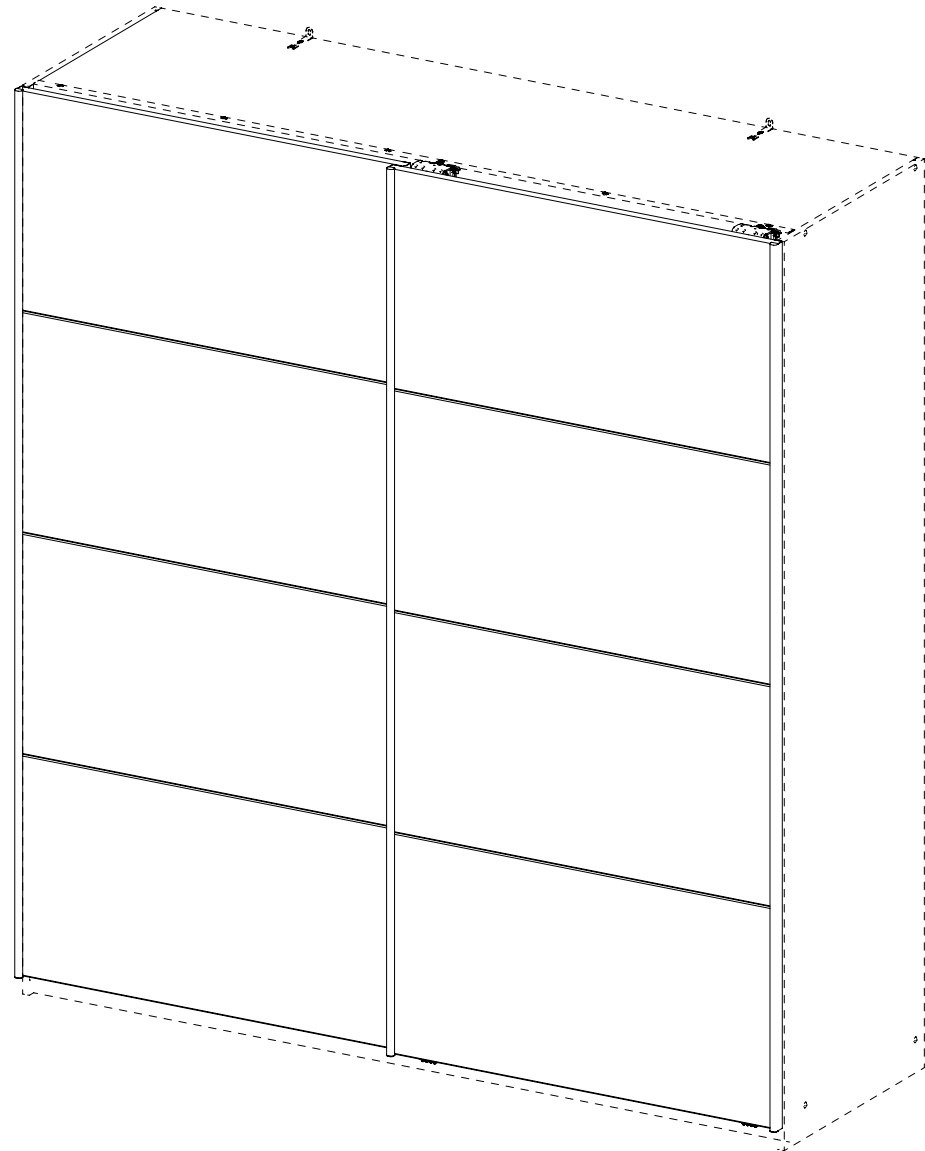
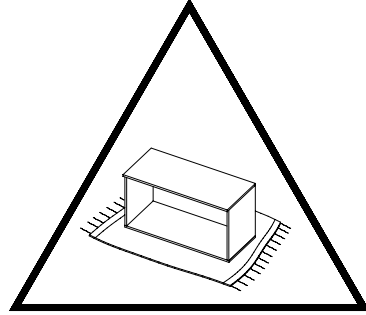
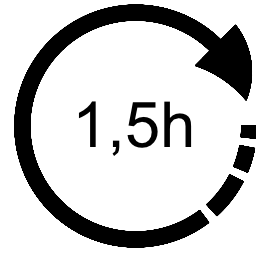
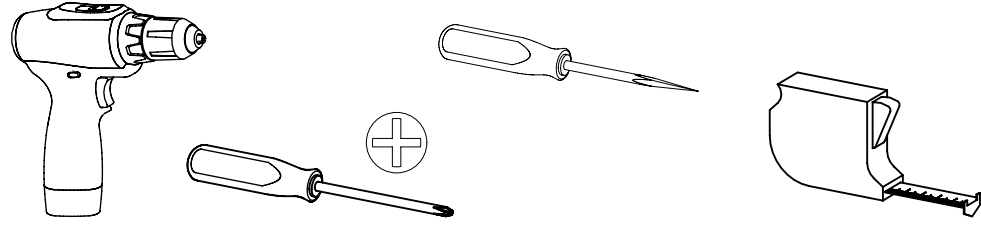
8x 



1.

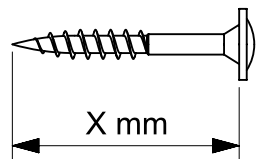
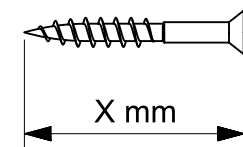
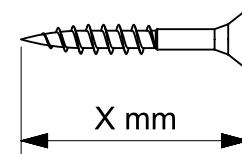
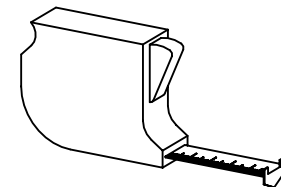
M9979_02

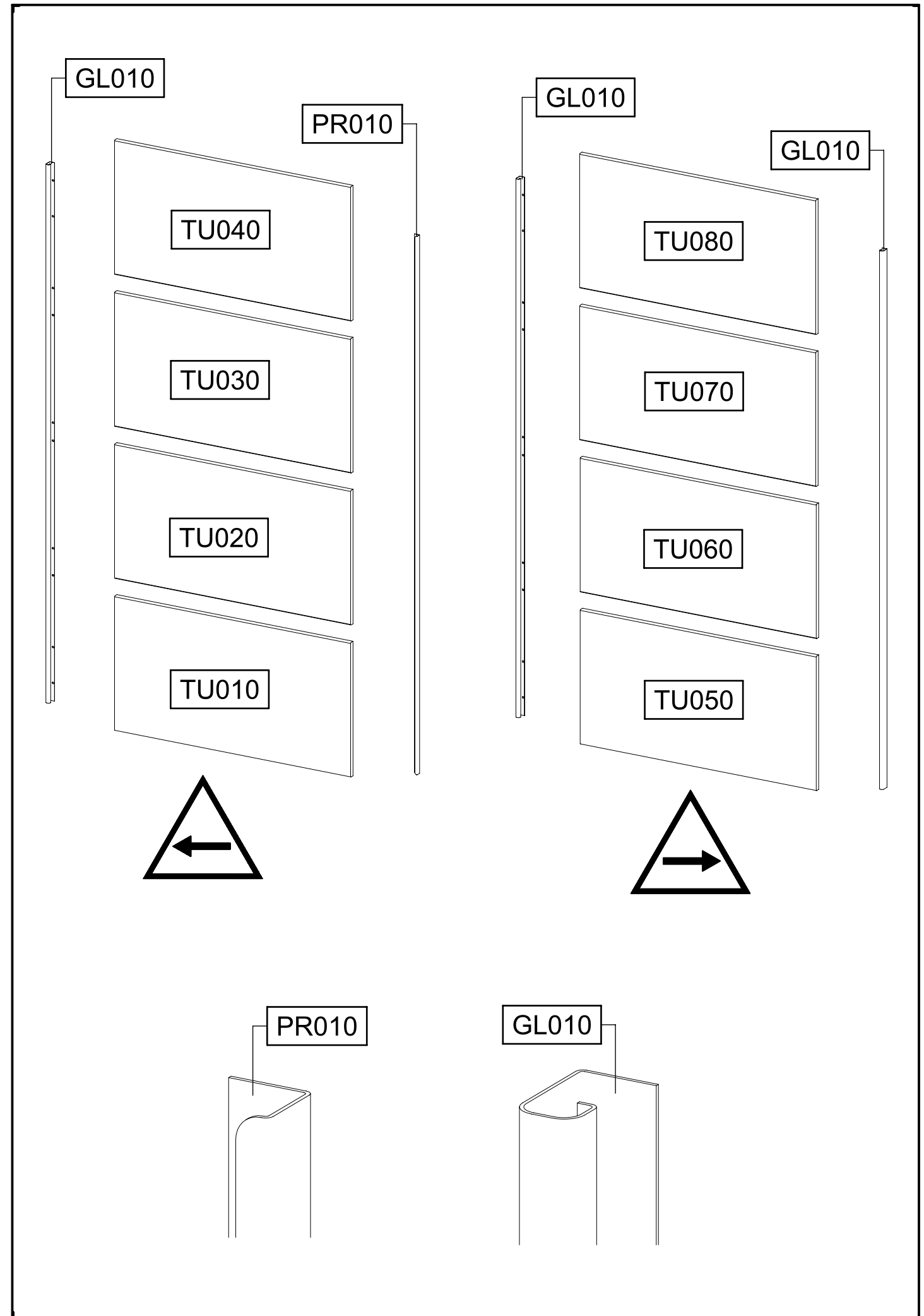
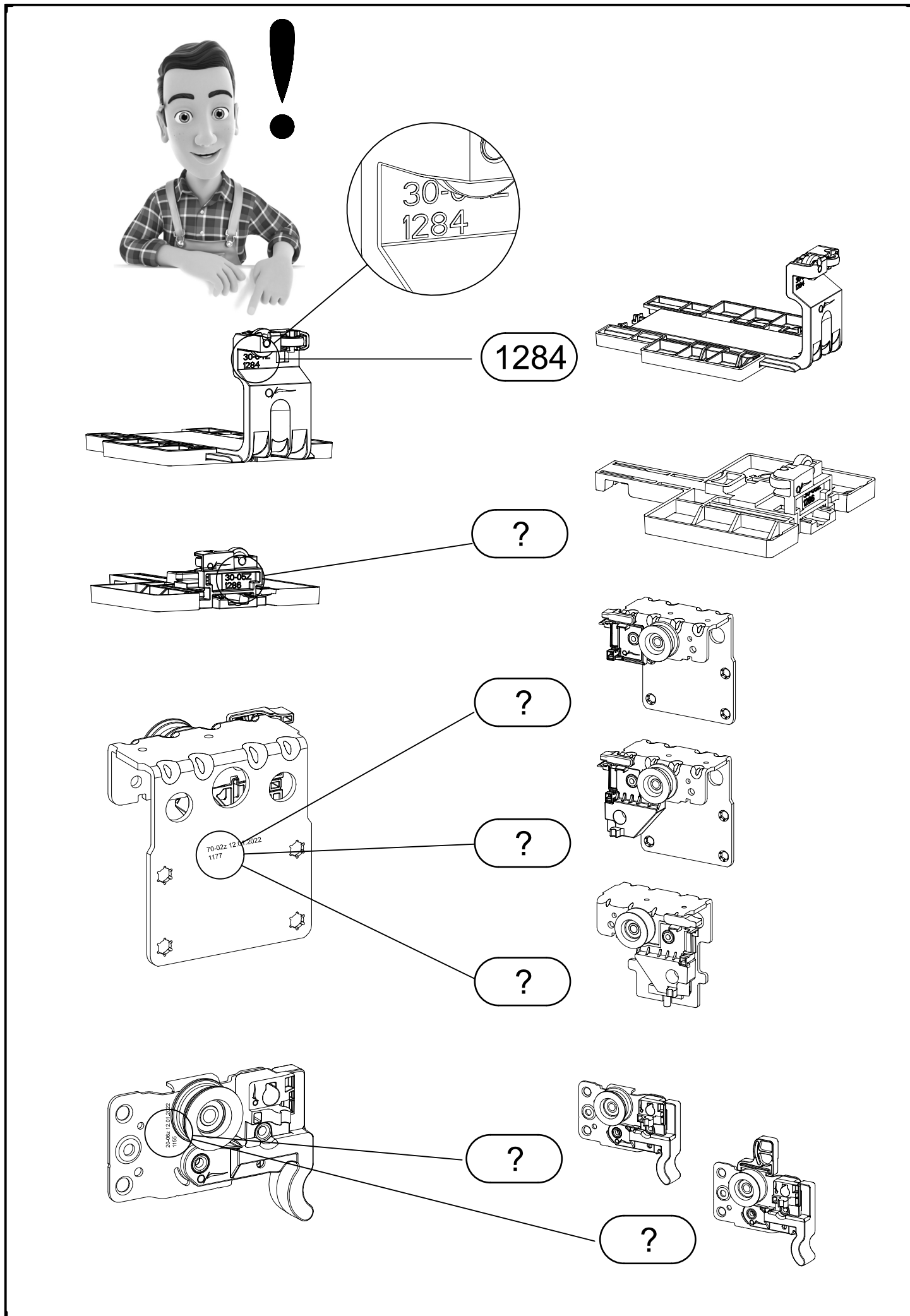
rauch

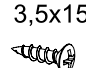
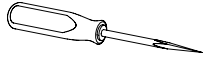
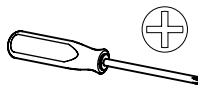


2.

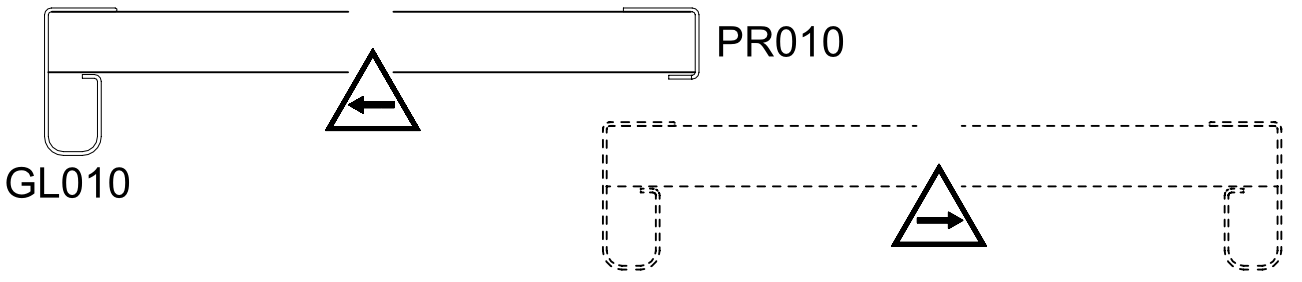
6x 145 	56x 205 3,5x15 	8x 857 72x15x2
1x 1155 	1x 1156 	24x 1173 6,3x14
1x 1177 	1x 1178 	
2x 1284 	2x 1286 	


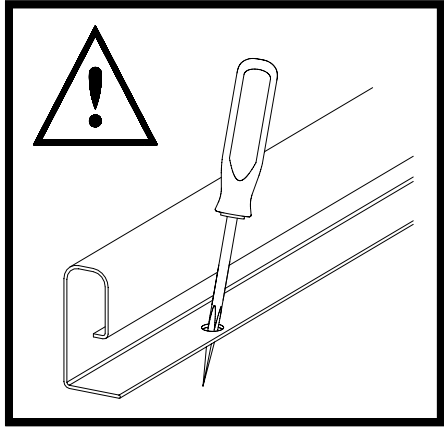
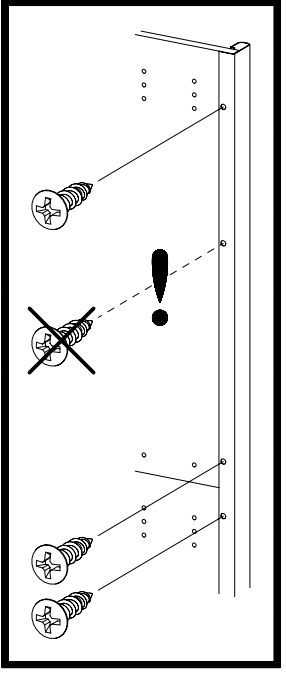


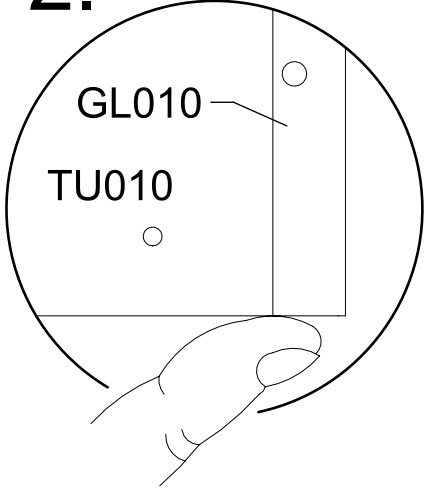
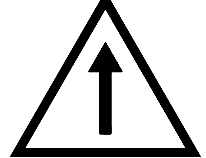


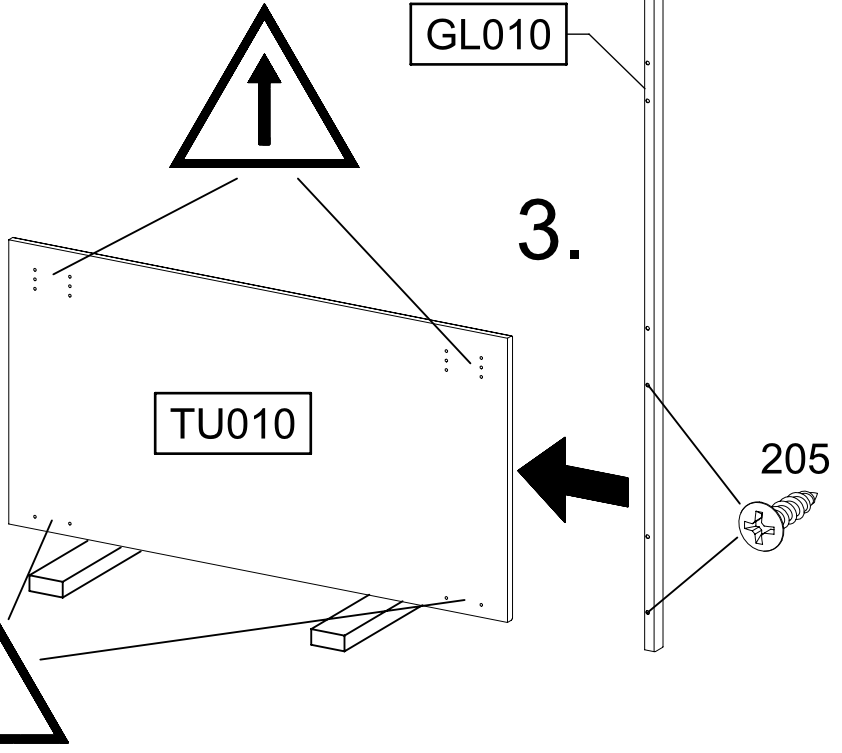
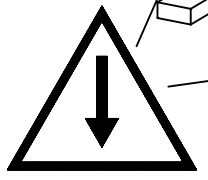
1. **2x** (205) 3,5x15   

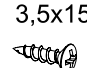
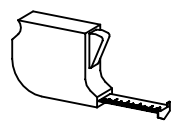
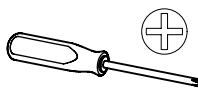
GL010 PR010



1.   

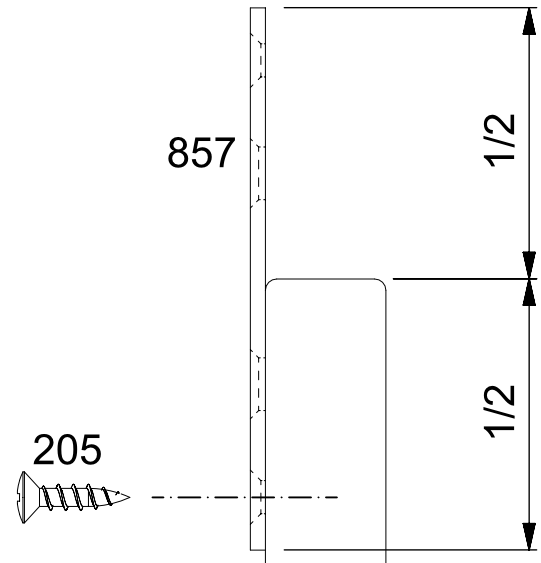
2.  

3.  

2. **1x** (205) 3,5x15  **1x** (857) 72x15x2  

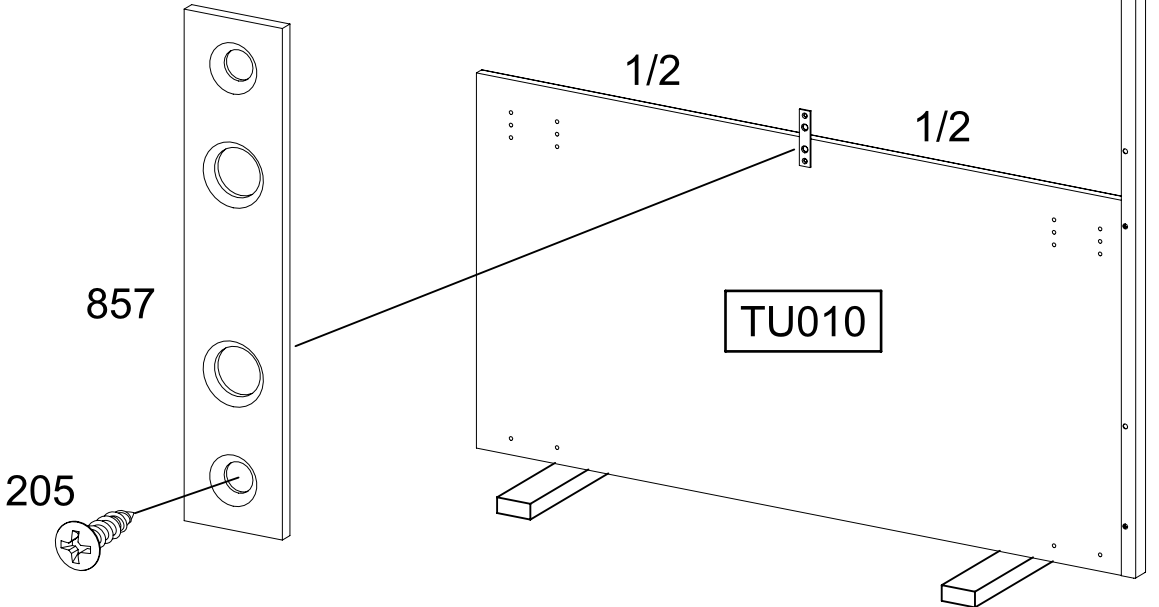
857 1/2 1/2

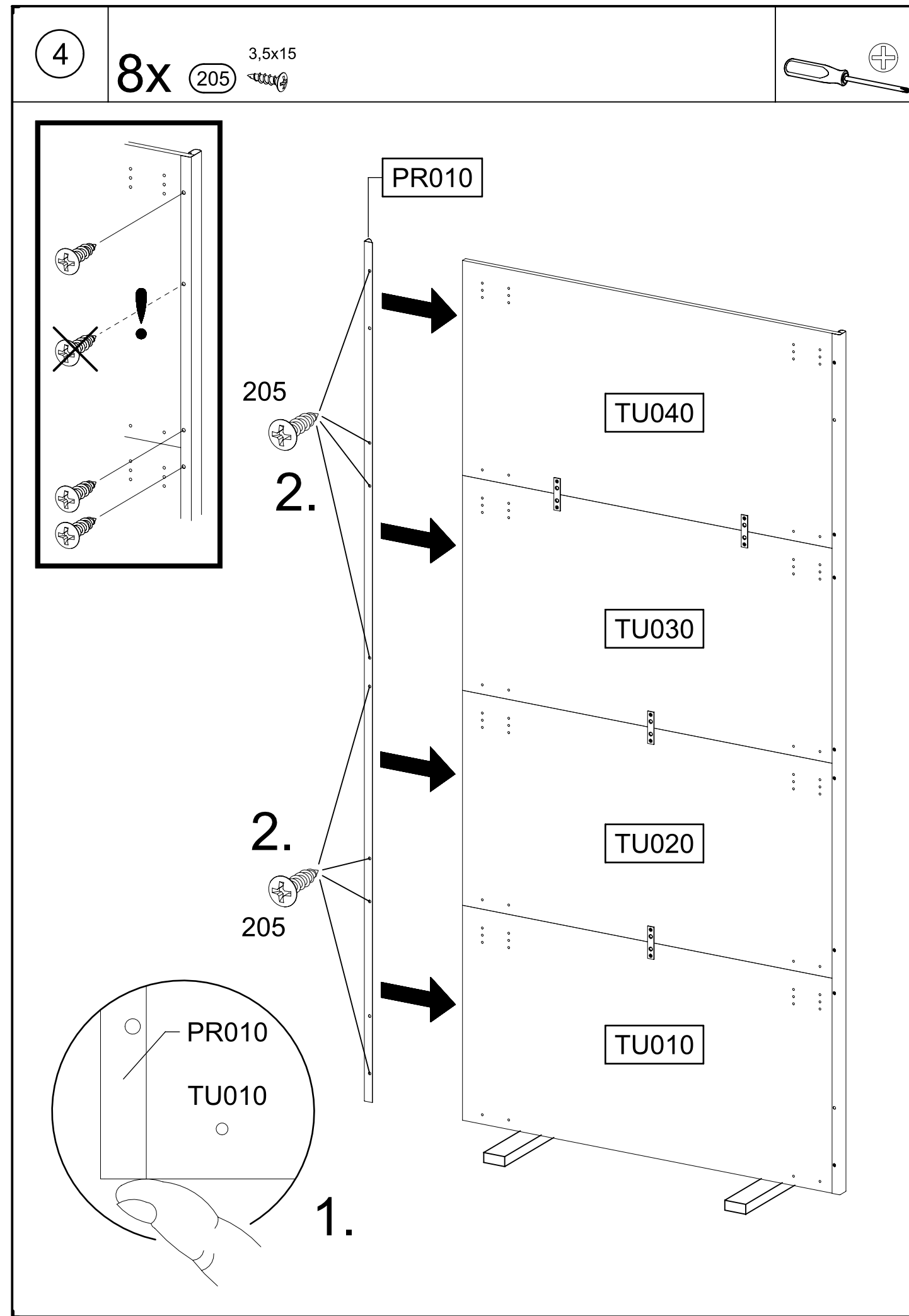
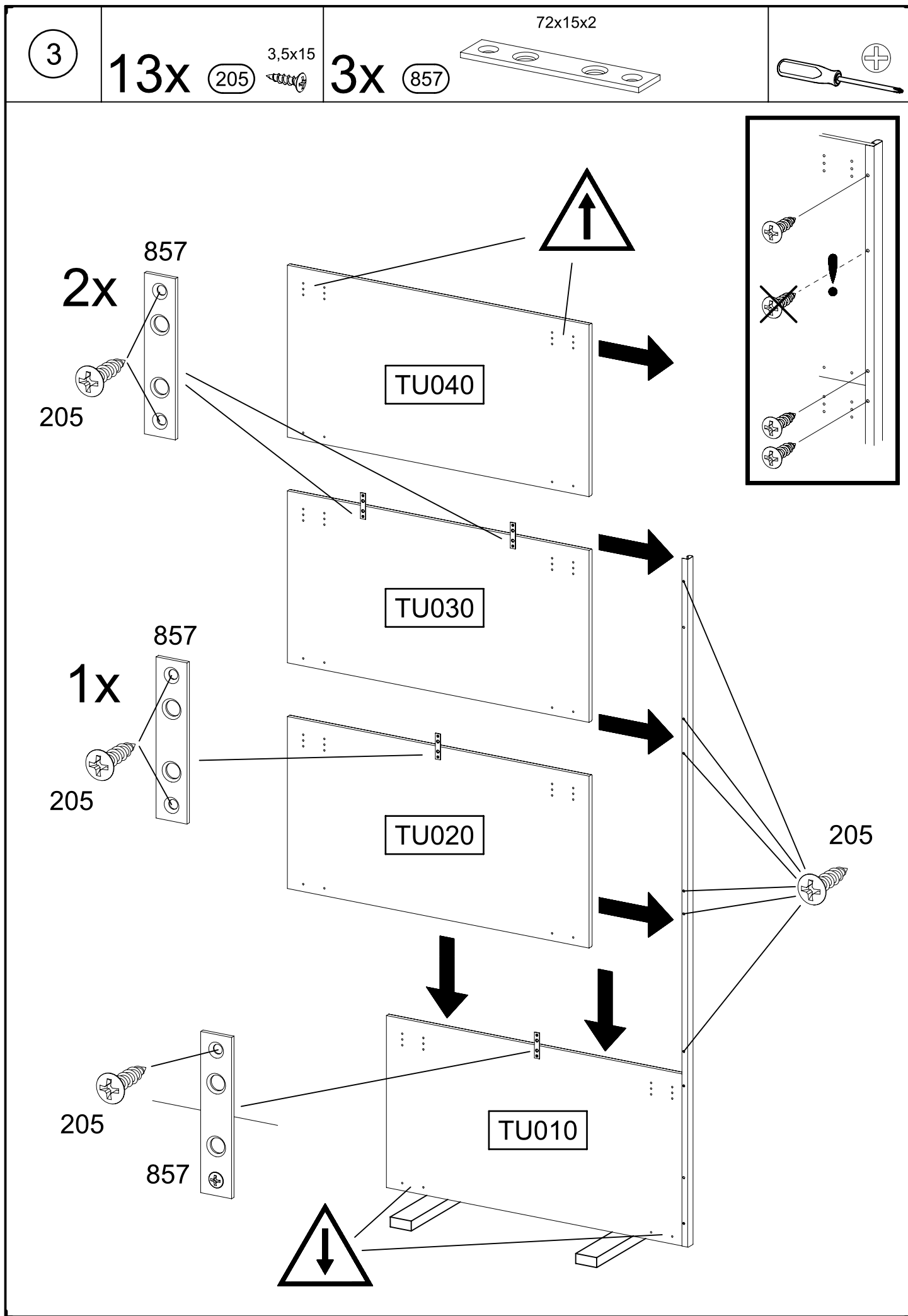
205 TU010

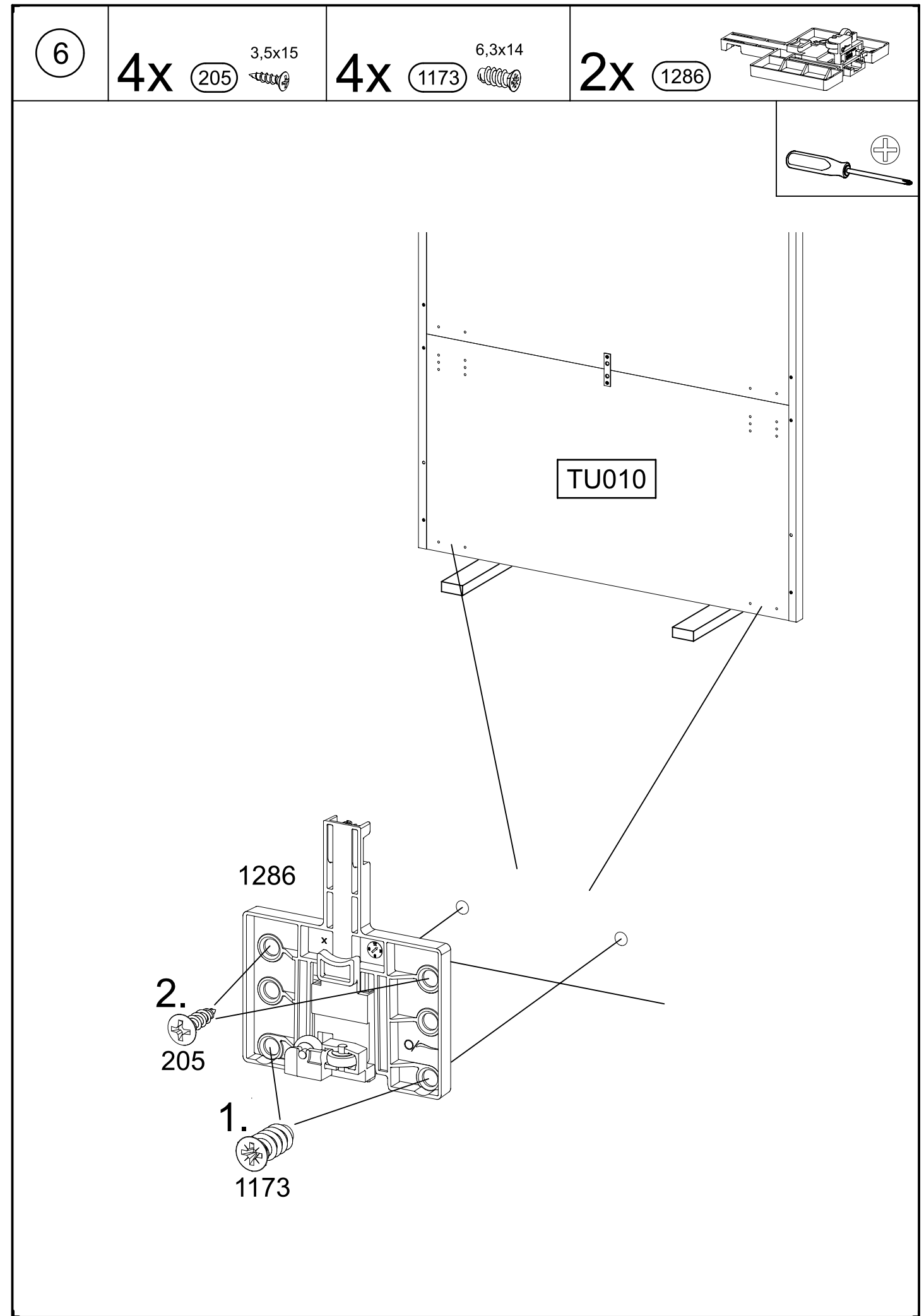
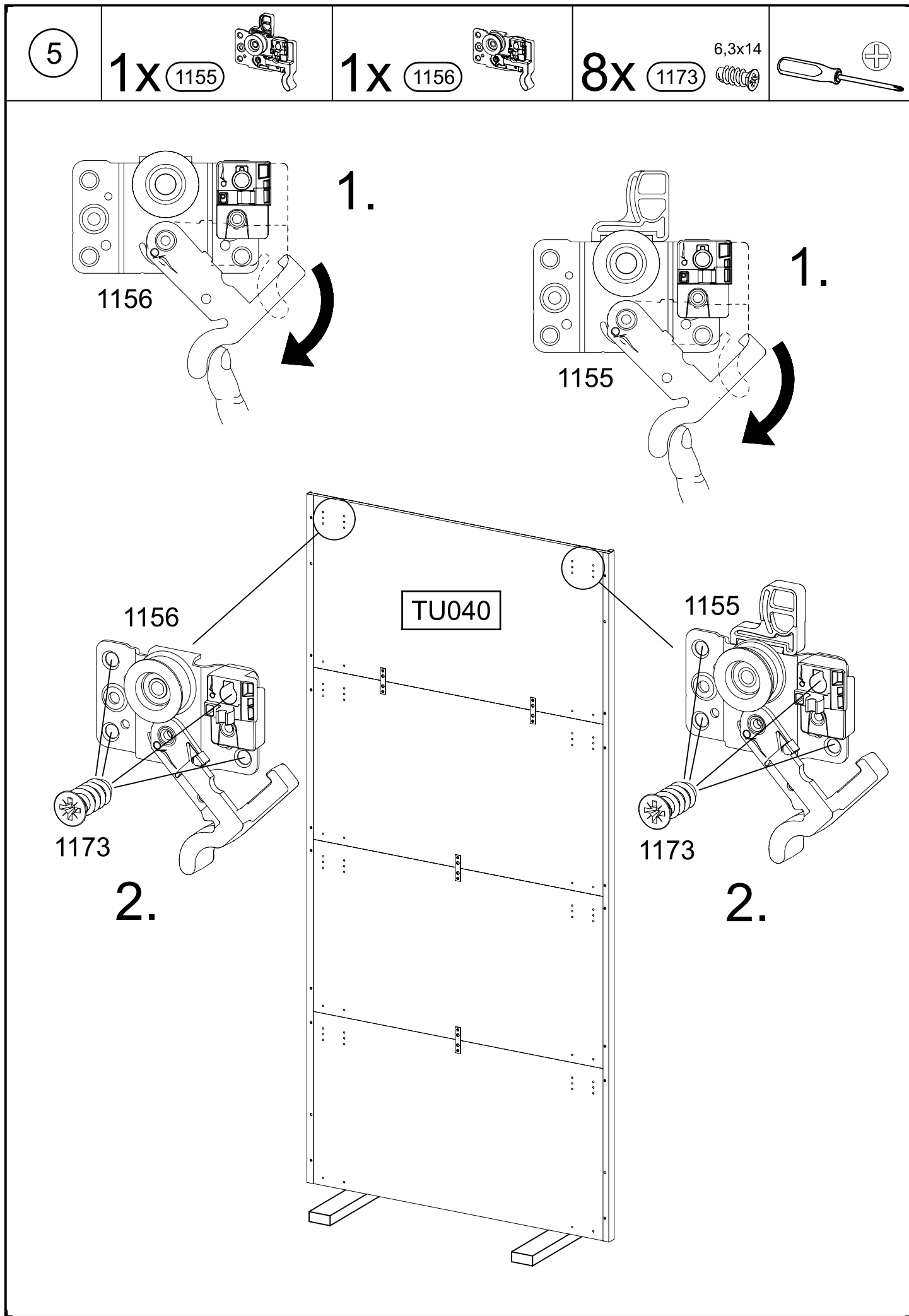


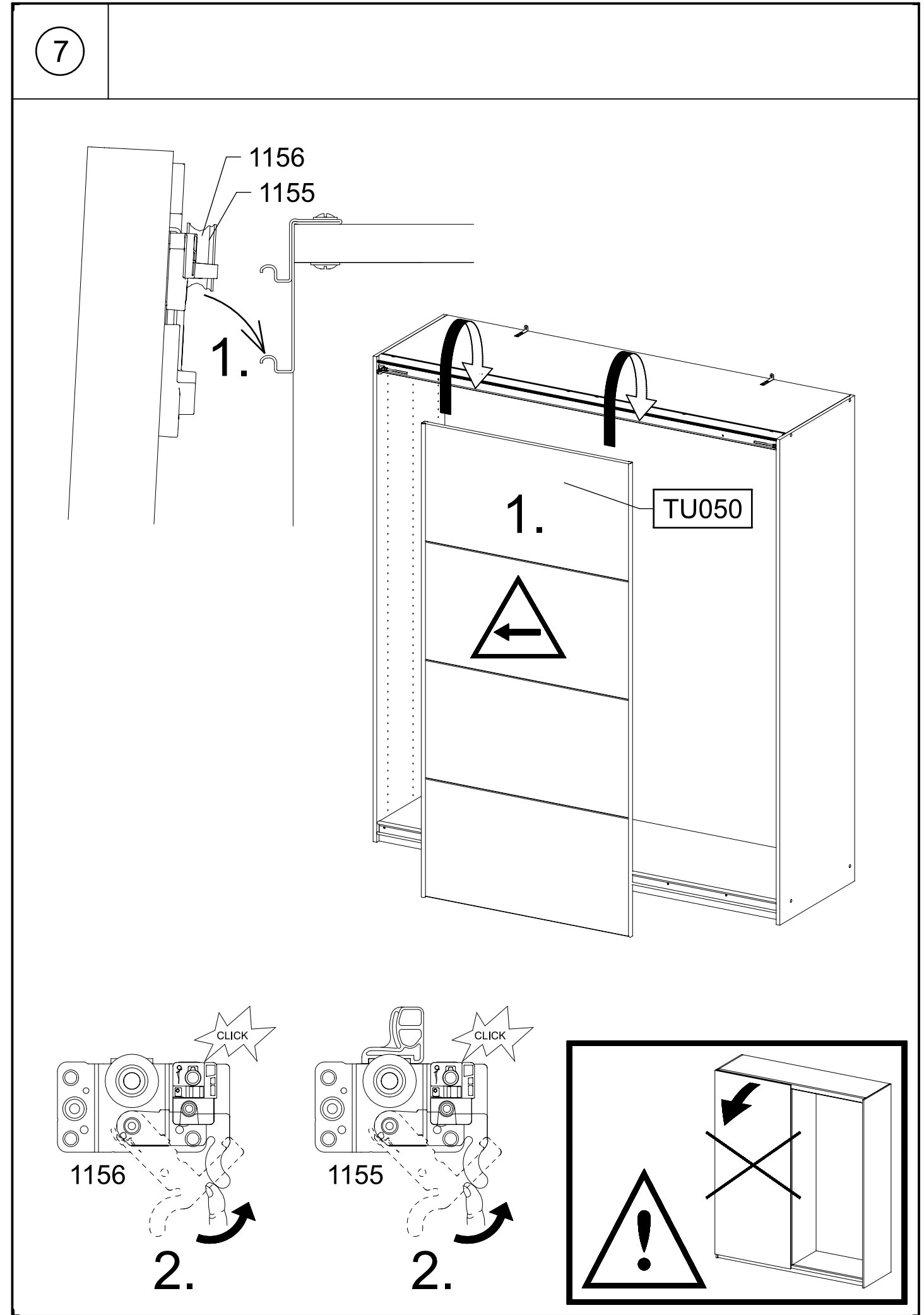
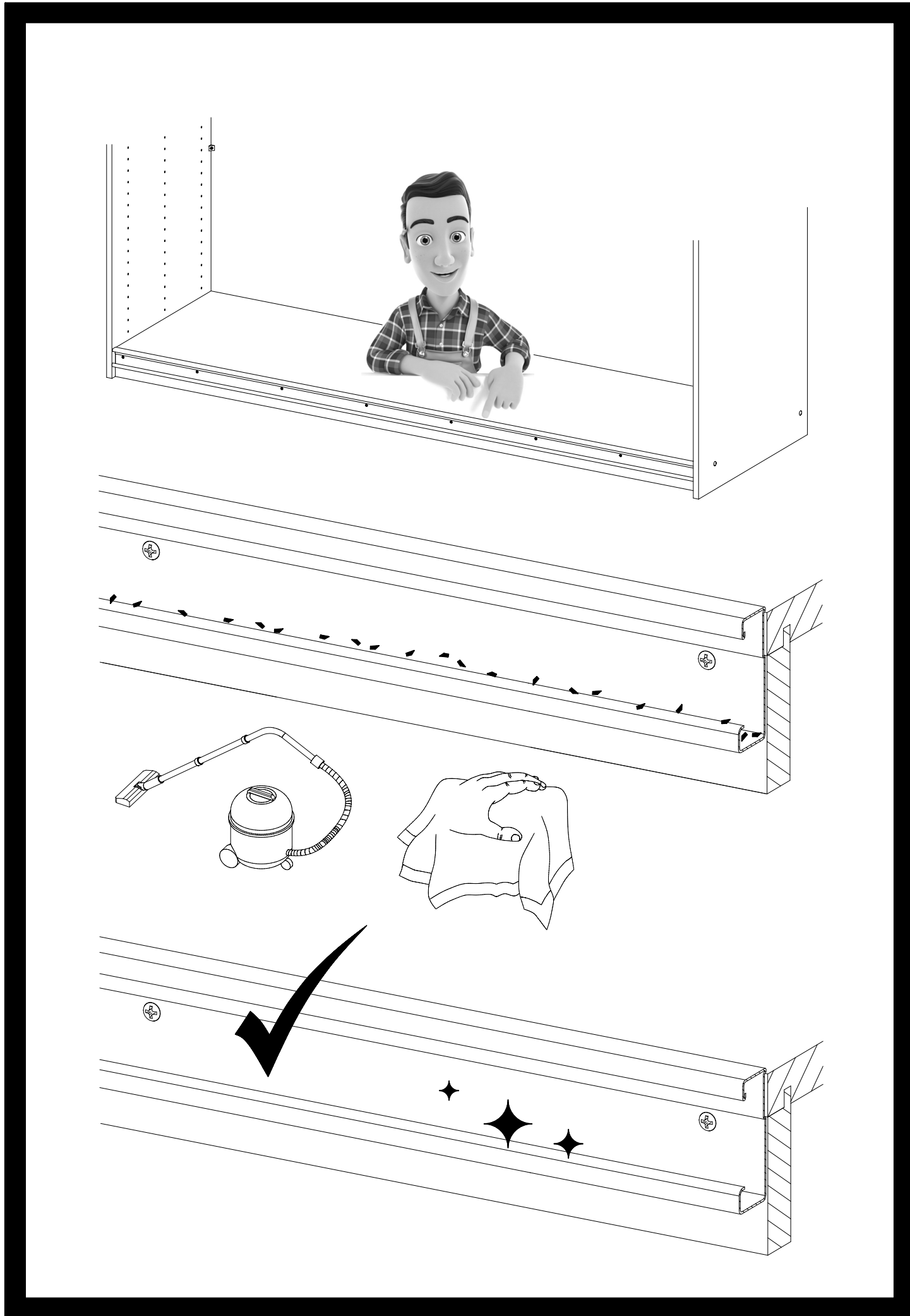
857 1/2 1/2

205 857 TU010

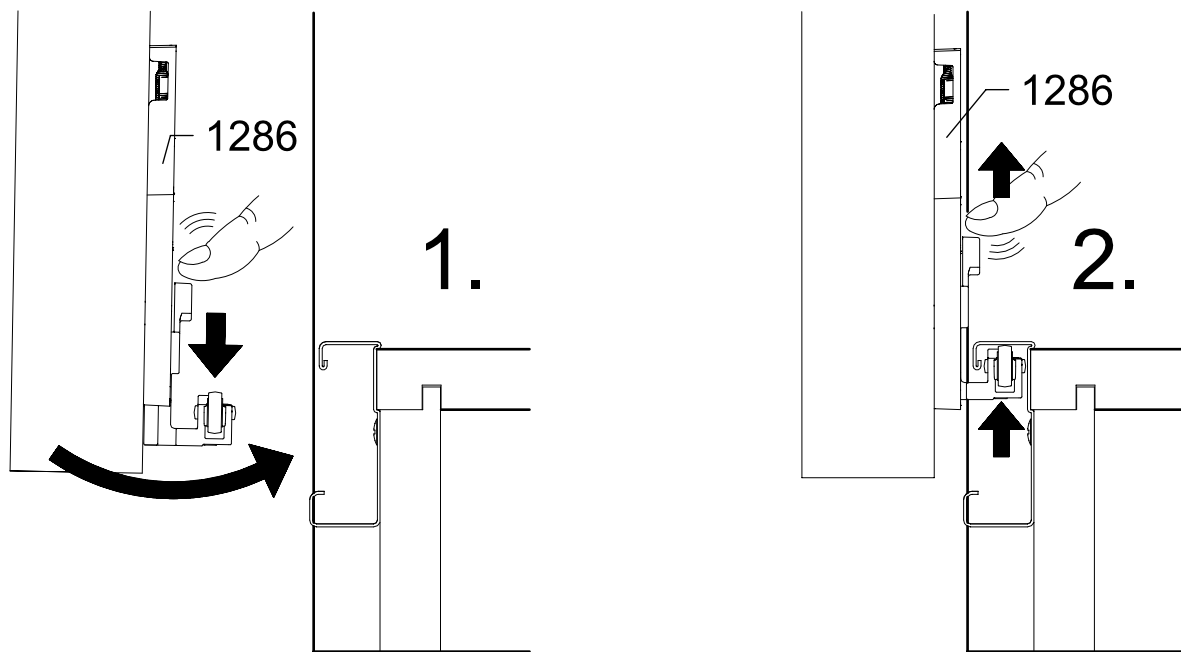
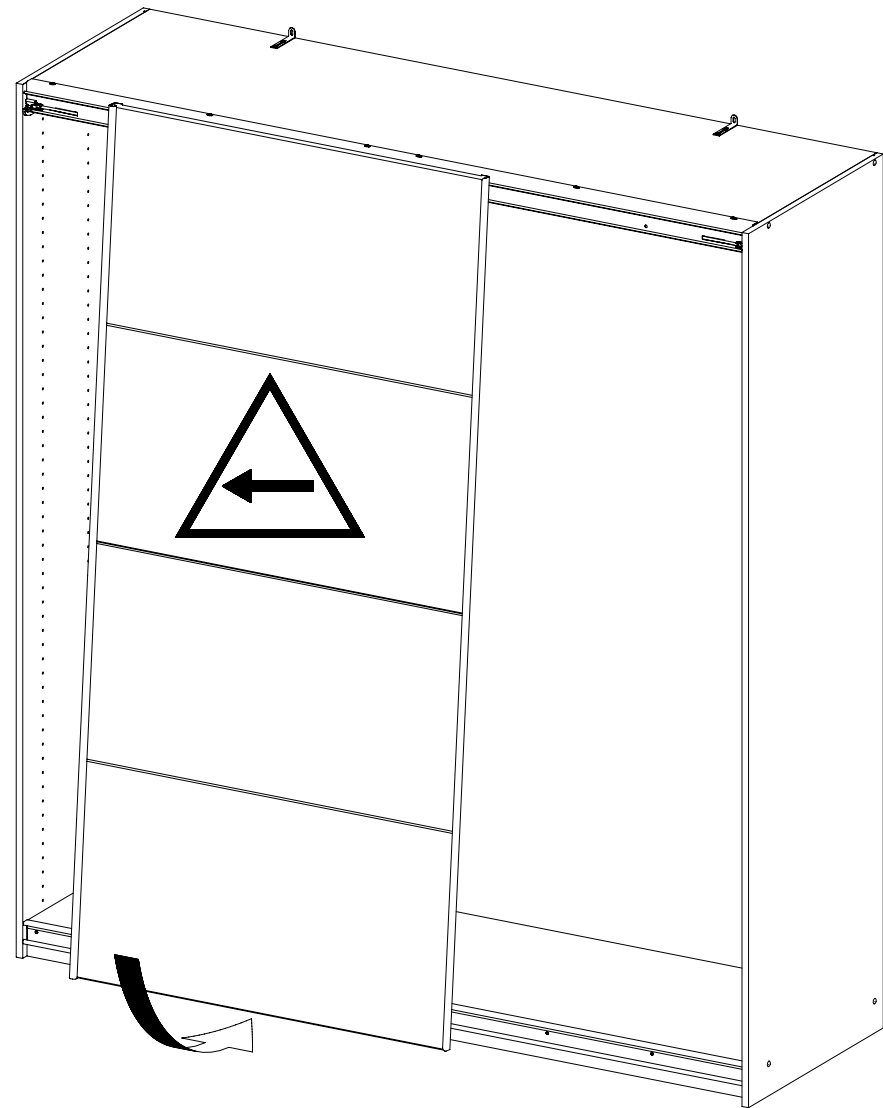






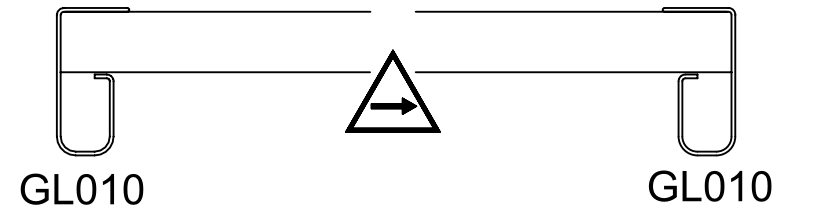
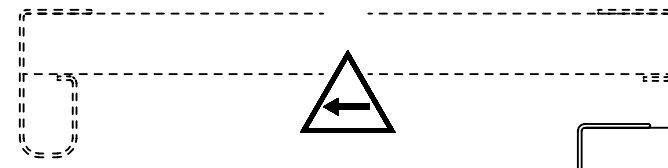
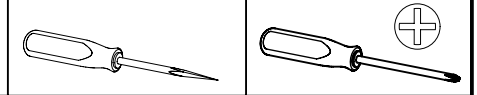


8

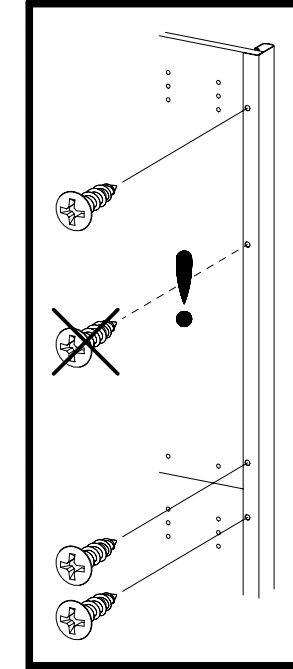
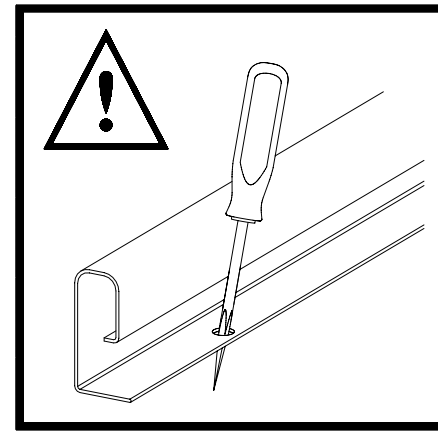


9

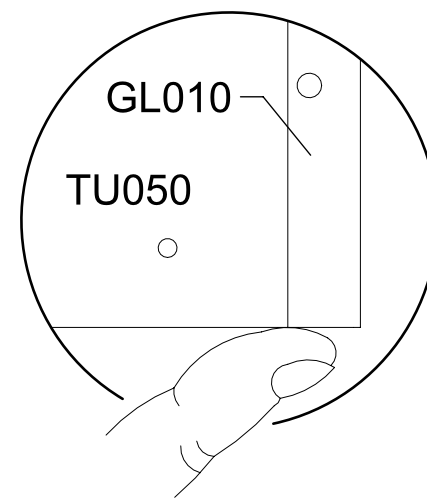
2x 205 3,5x15



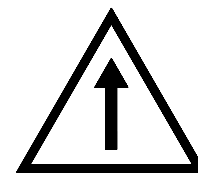
1.



2.



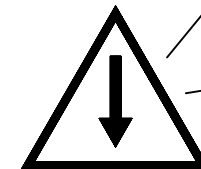
GL010

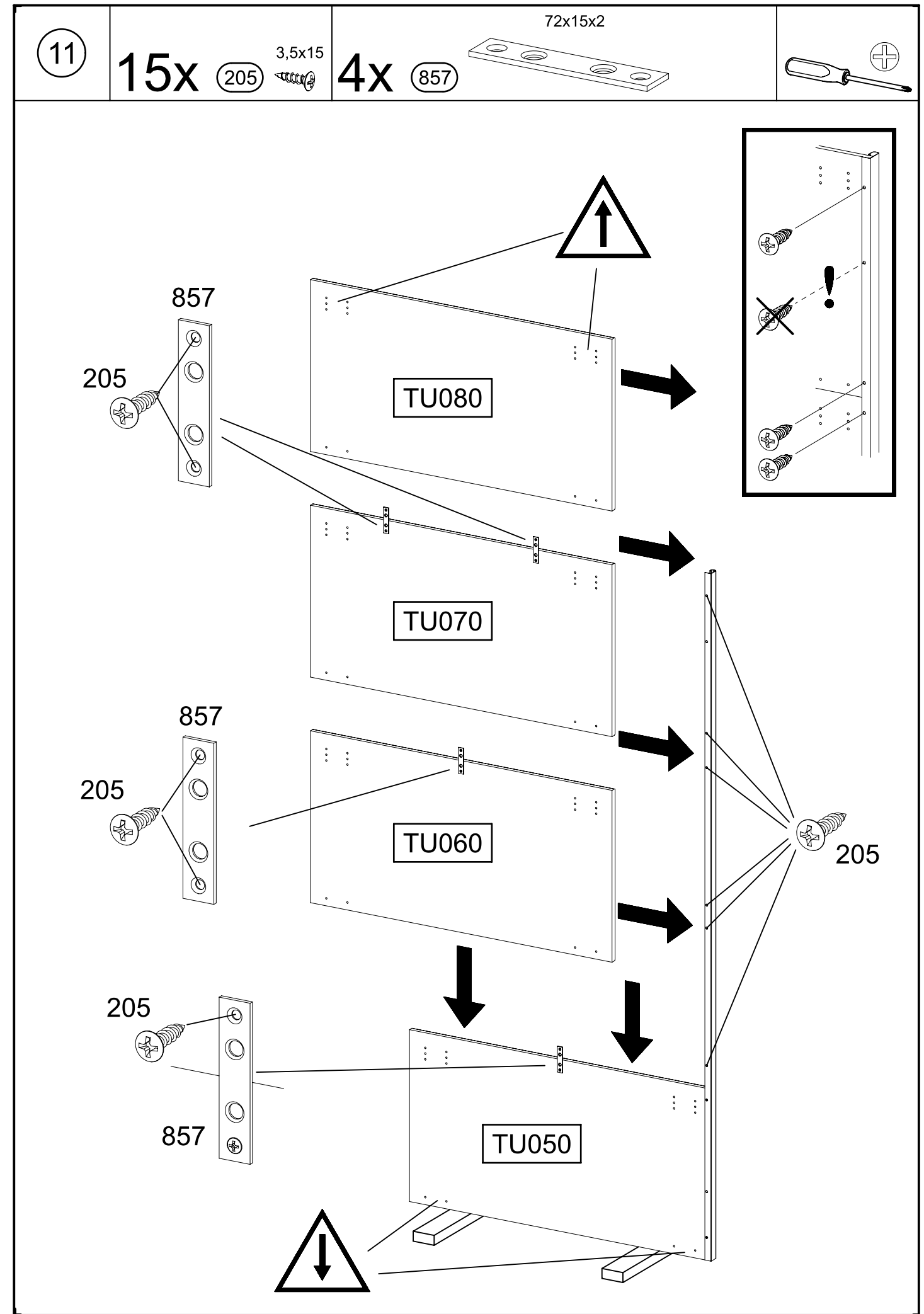
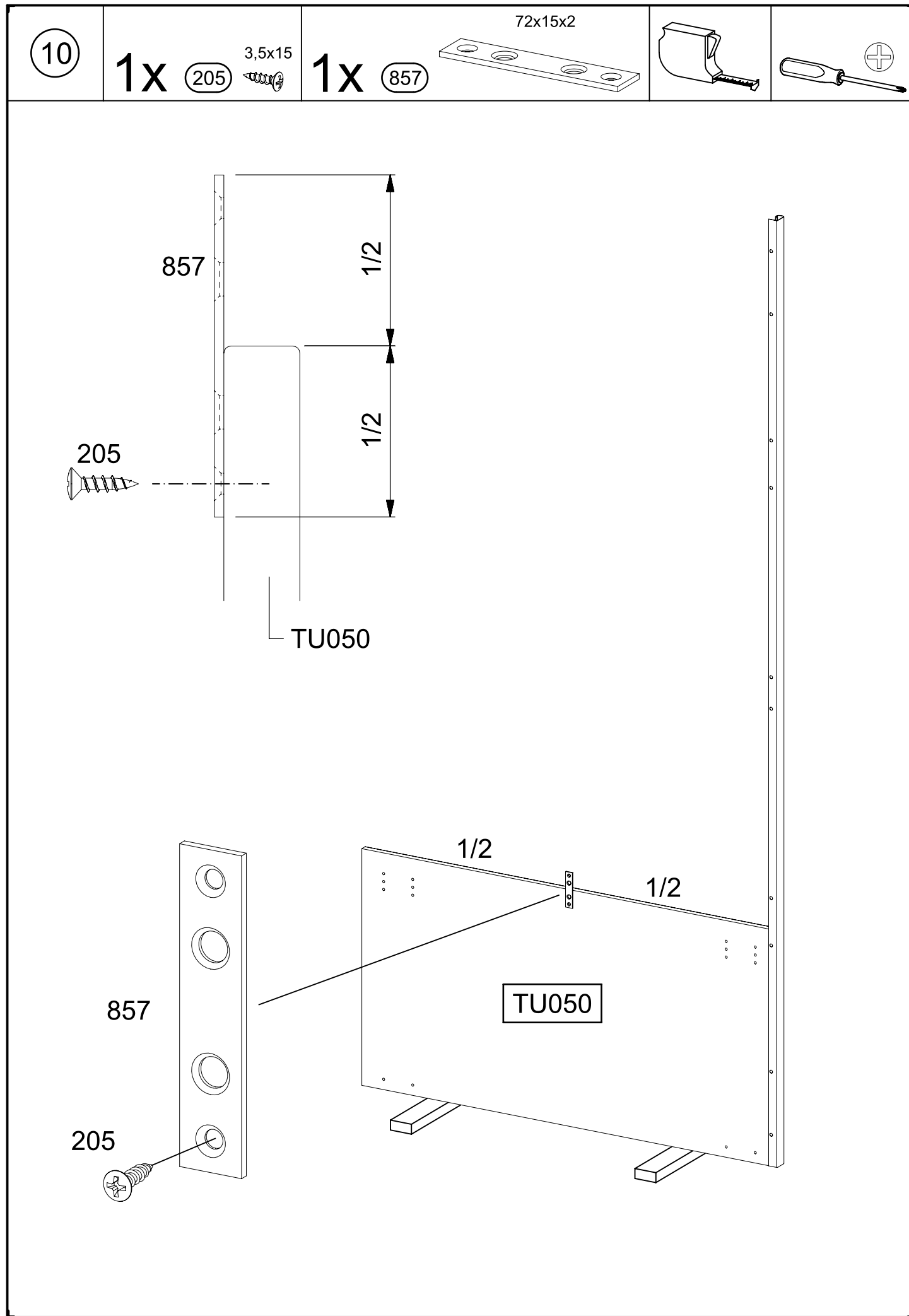


TU050

3.

205



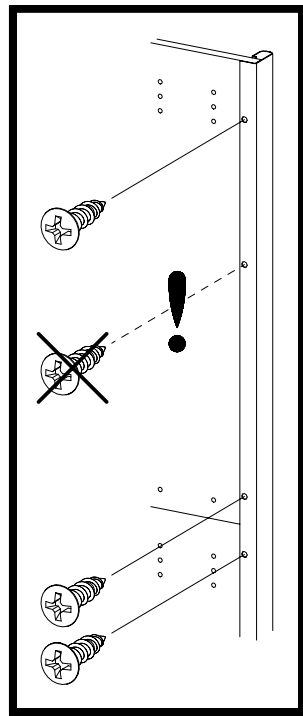
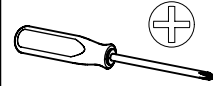


12

8x

205

3,5x15



GL010

205

2.

2.

205

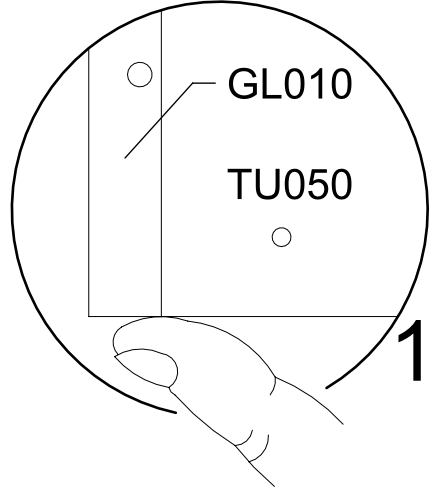
1.

TU080

TU070

TU060

TU050



13

8x

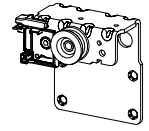
1173

6,3x14



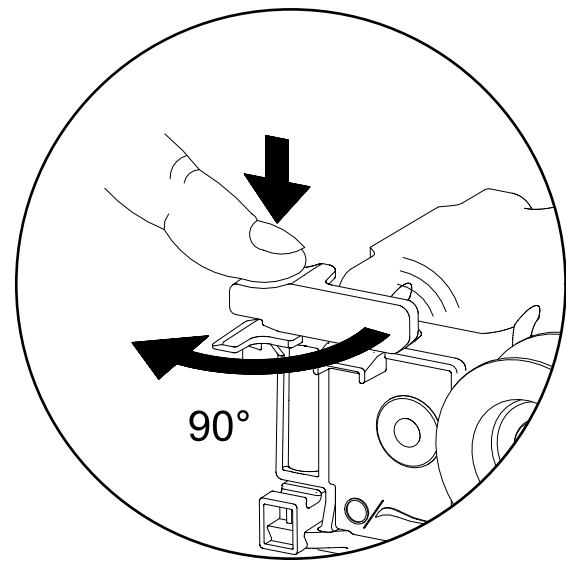
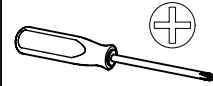
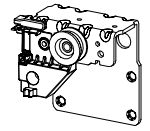
1x

1177



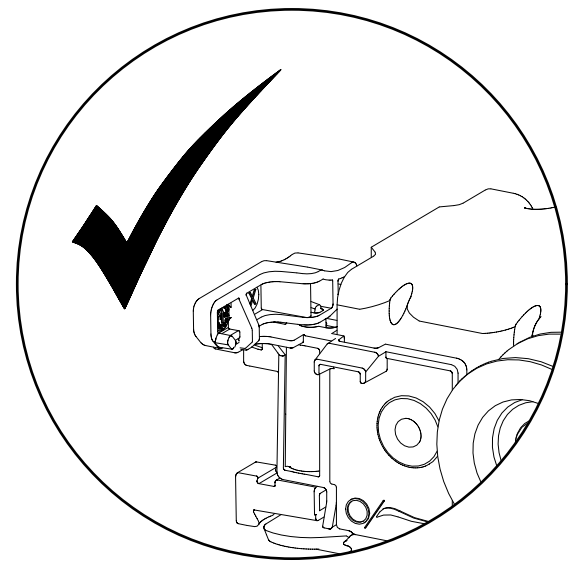
1x

1178



90°

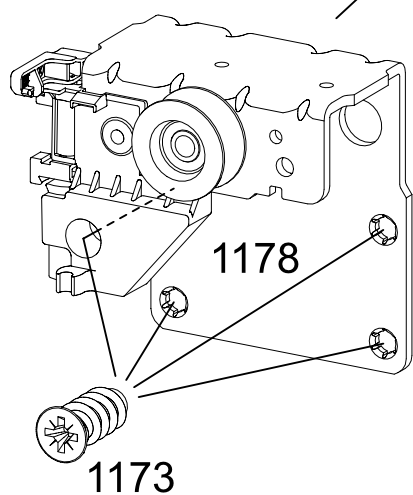
1.



2.

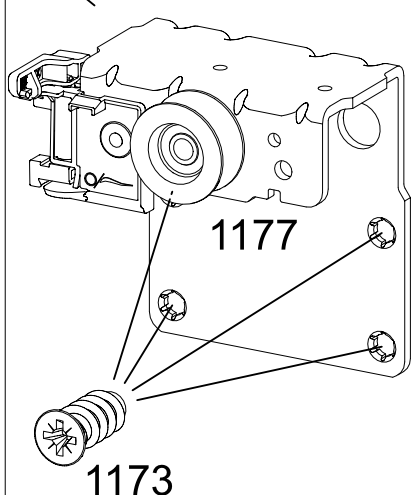
TU080

2.



1178

1173



1177

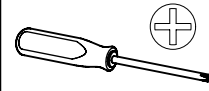
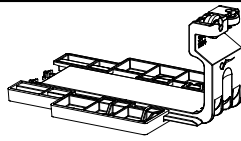
1173

14

4x 205 3,5x15

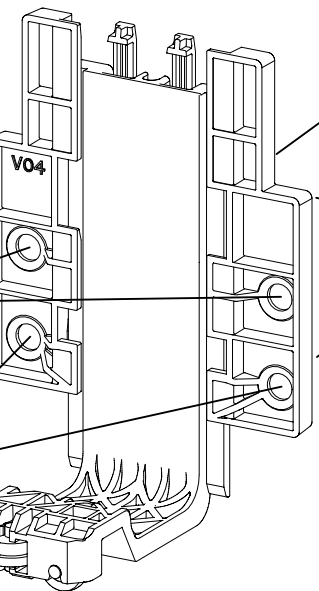
4x 1173 6,3x14

2x 1284



TU050

1284



2.

205

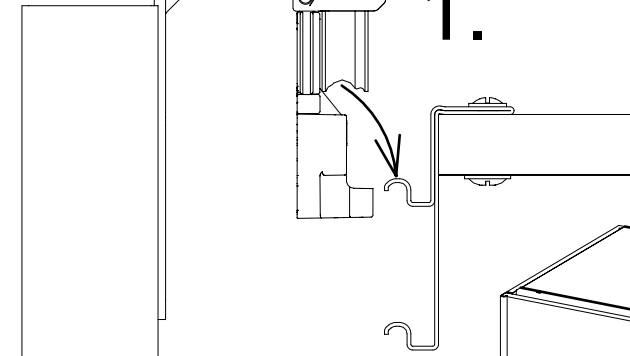
1.

1173

15

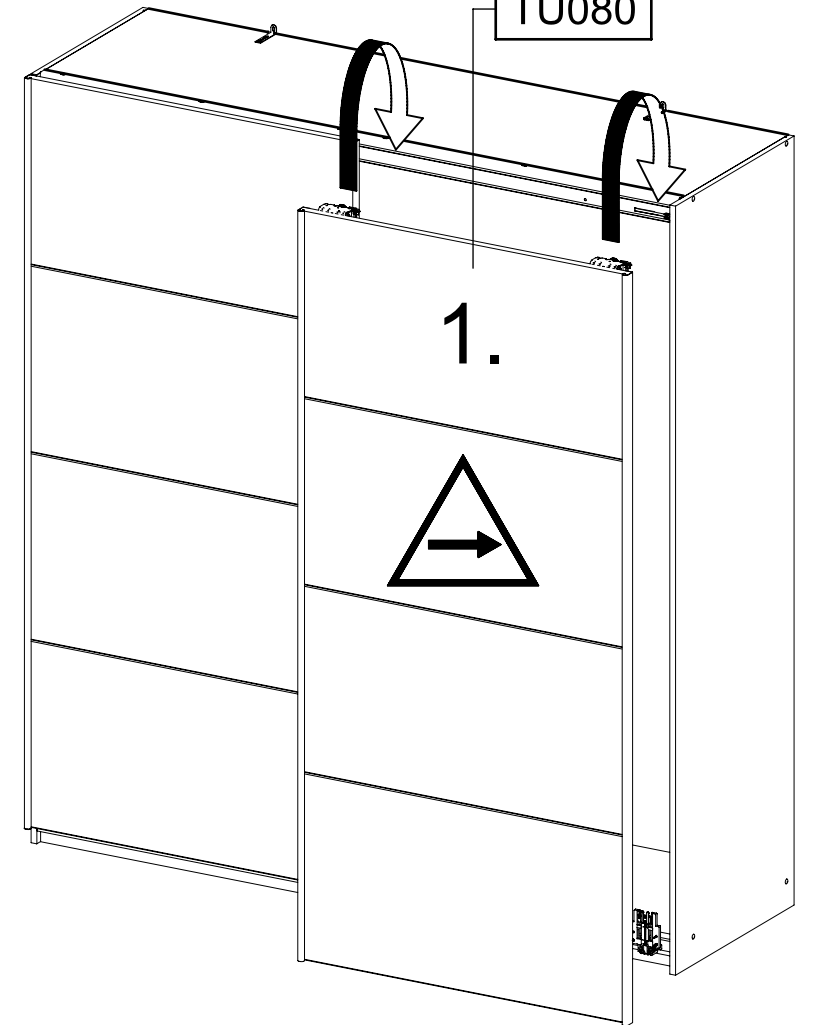
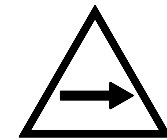
1177 1178

1.



TU080

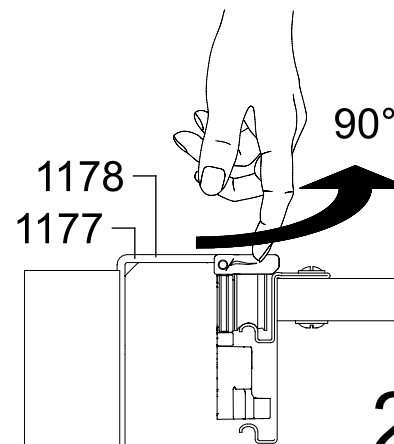
1.



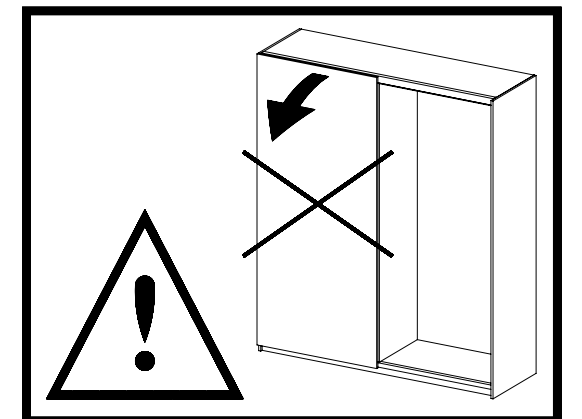
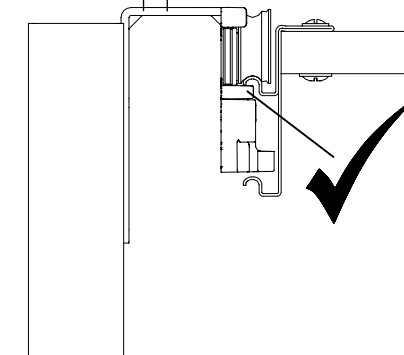
1178 1177

90°

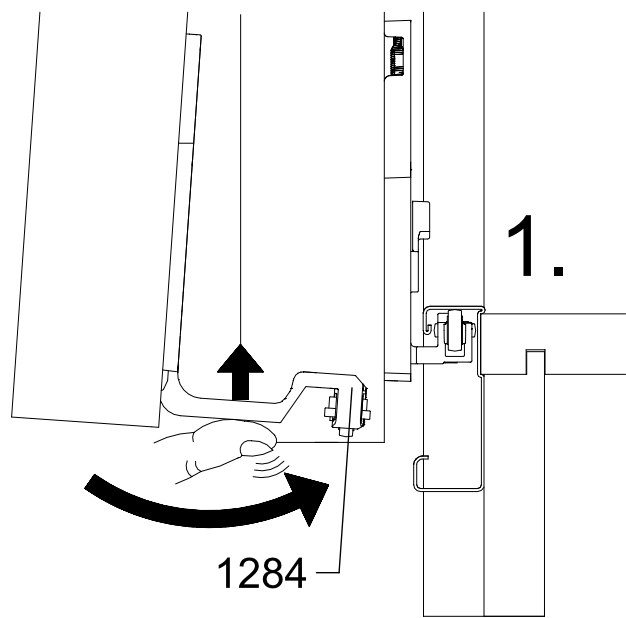
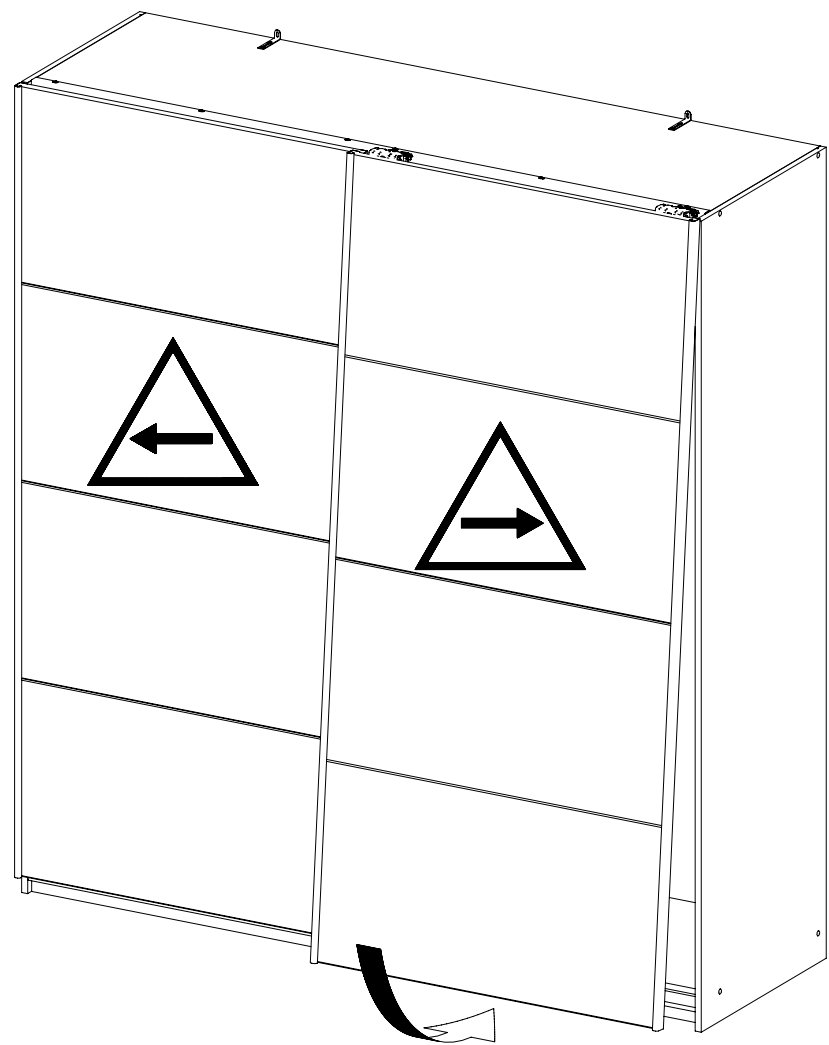
2.



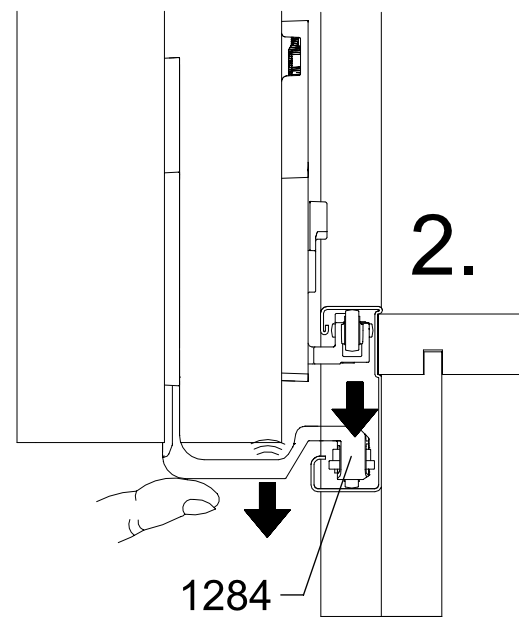
1177 1178



16



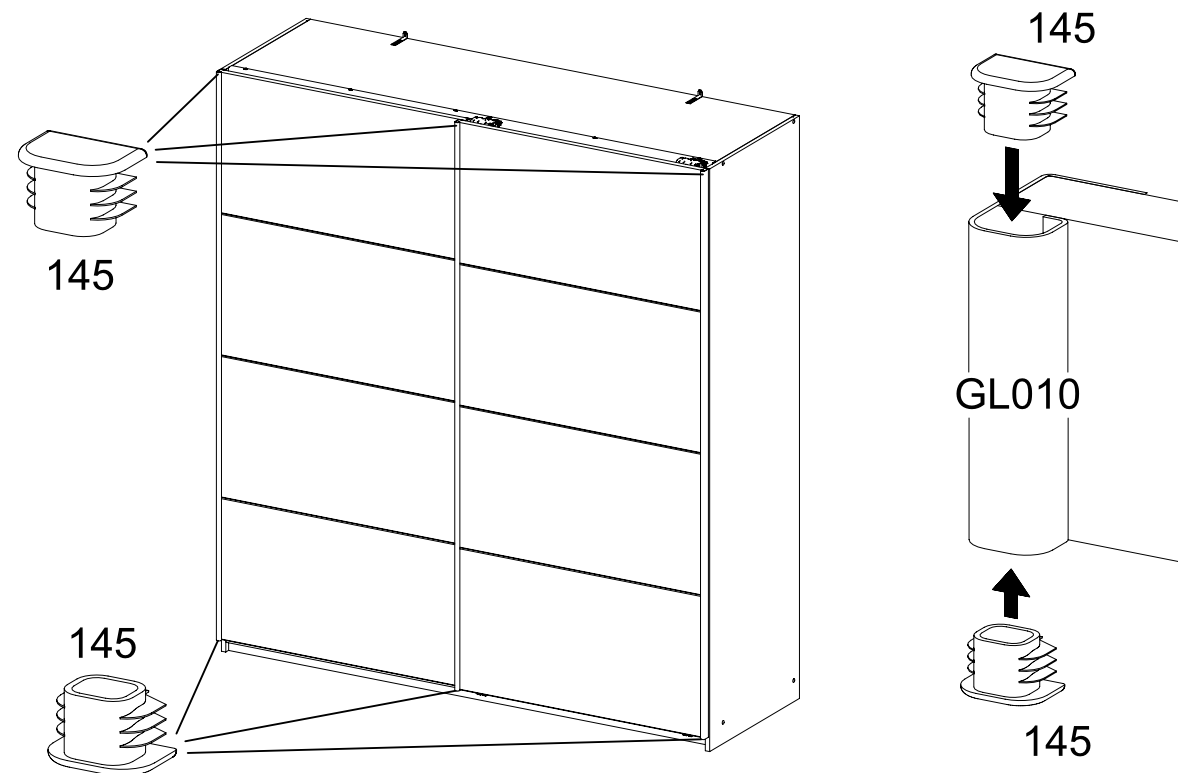
1.

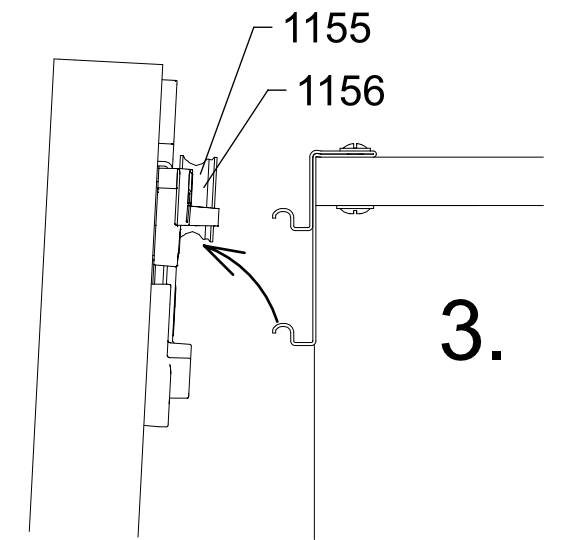
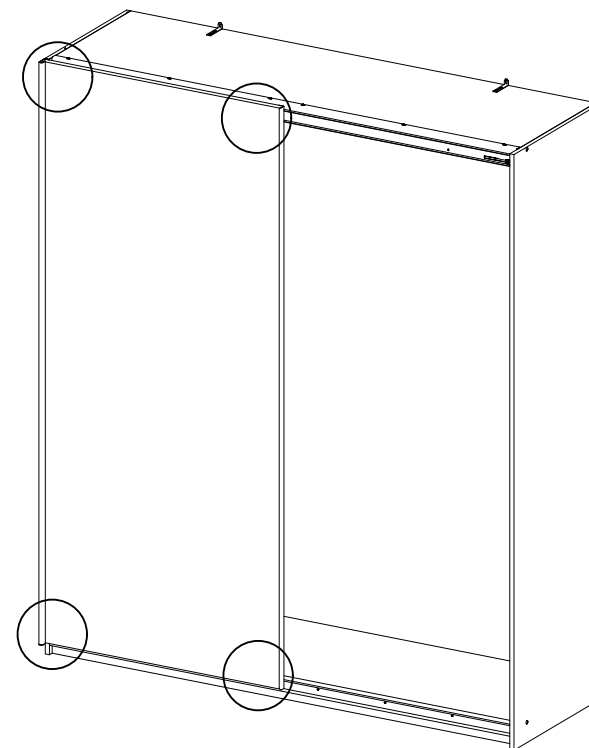
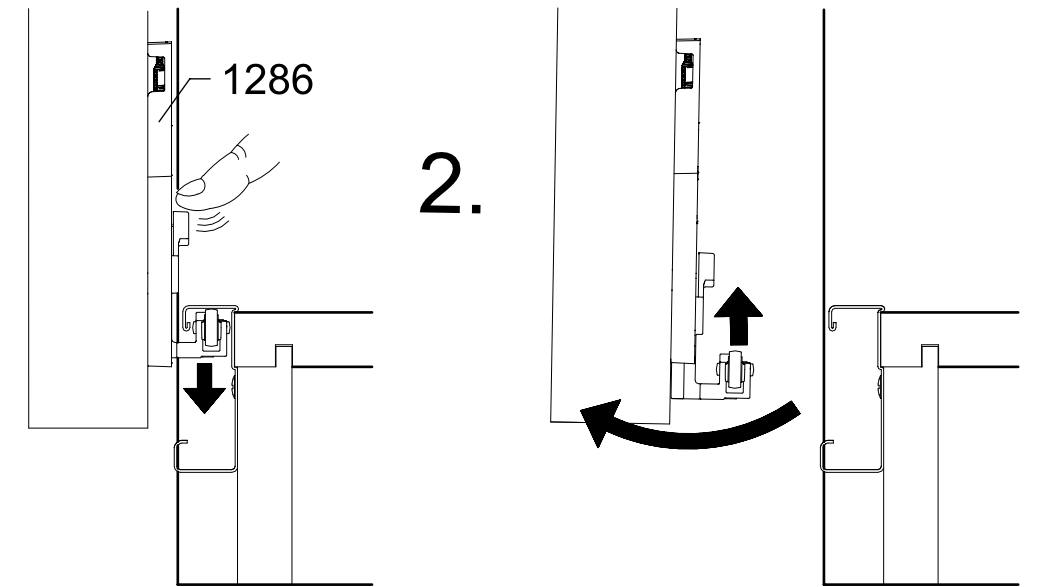
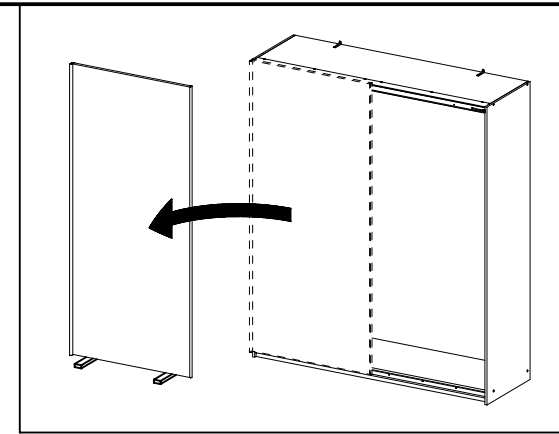
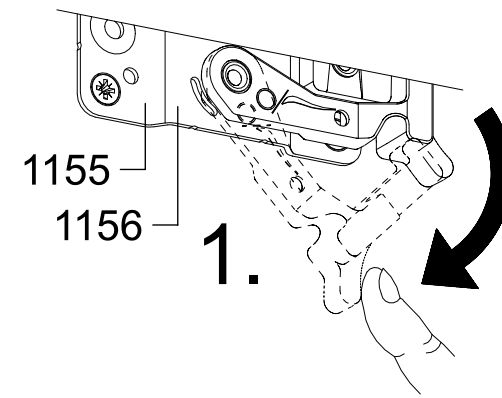
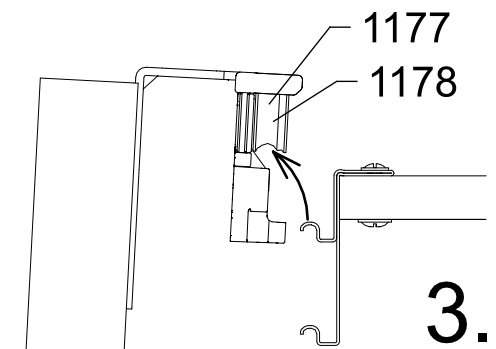
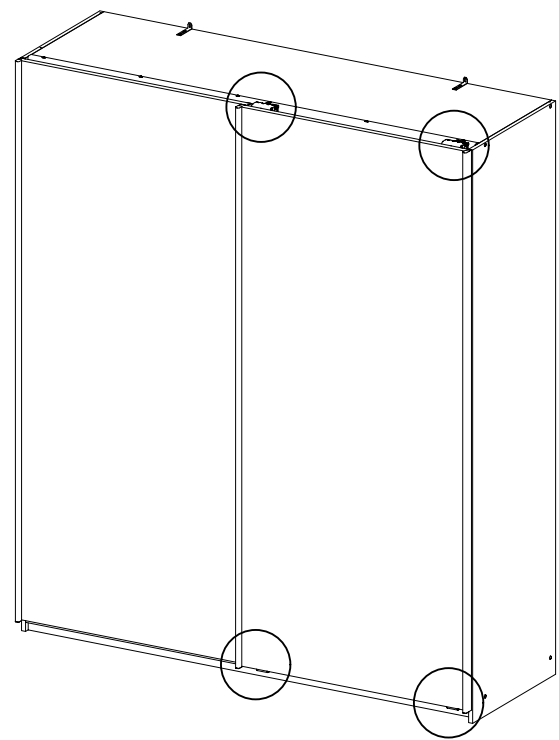
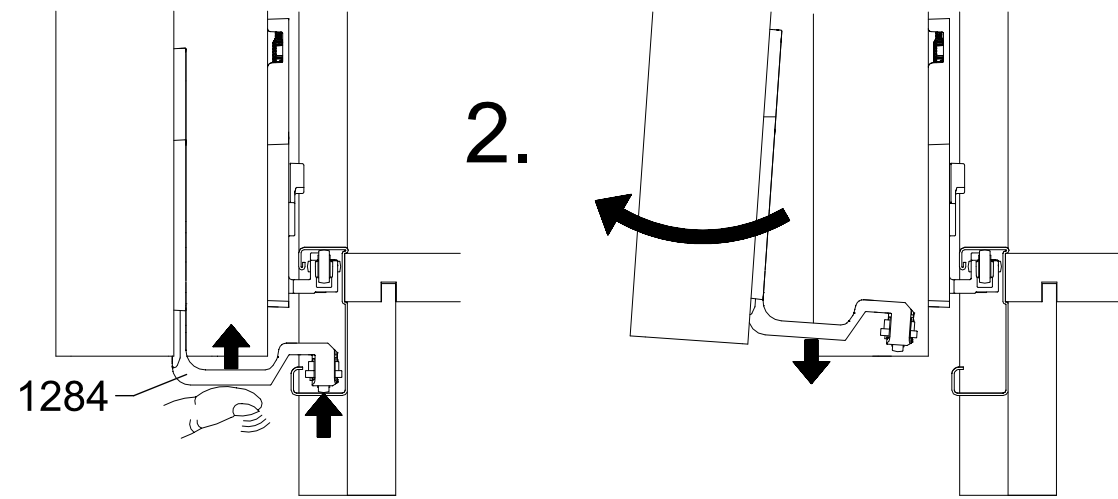
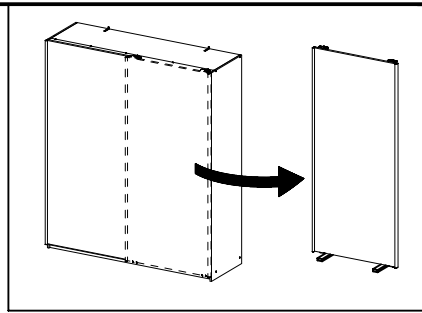
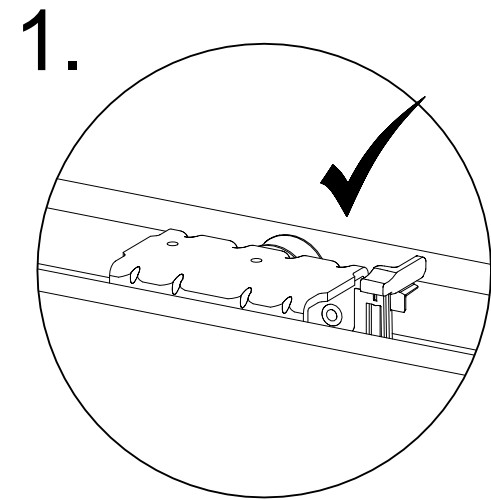
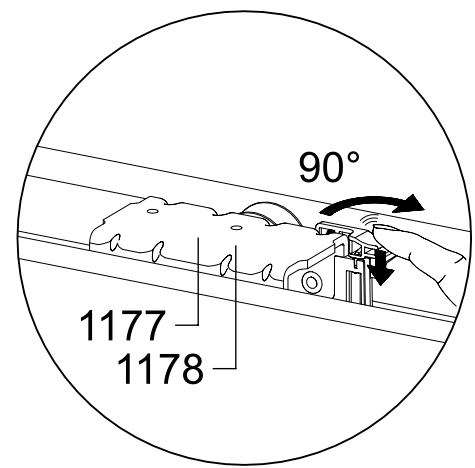


2.

17

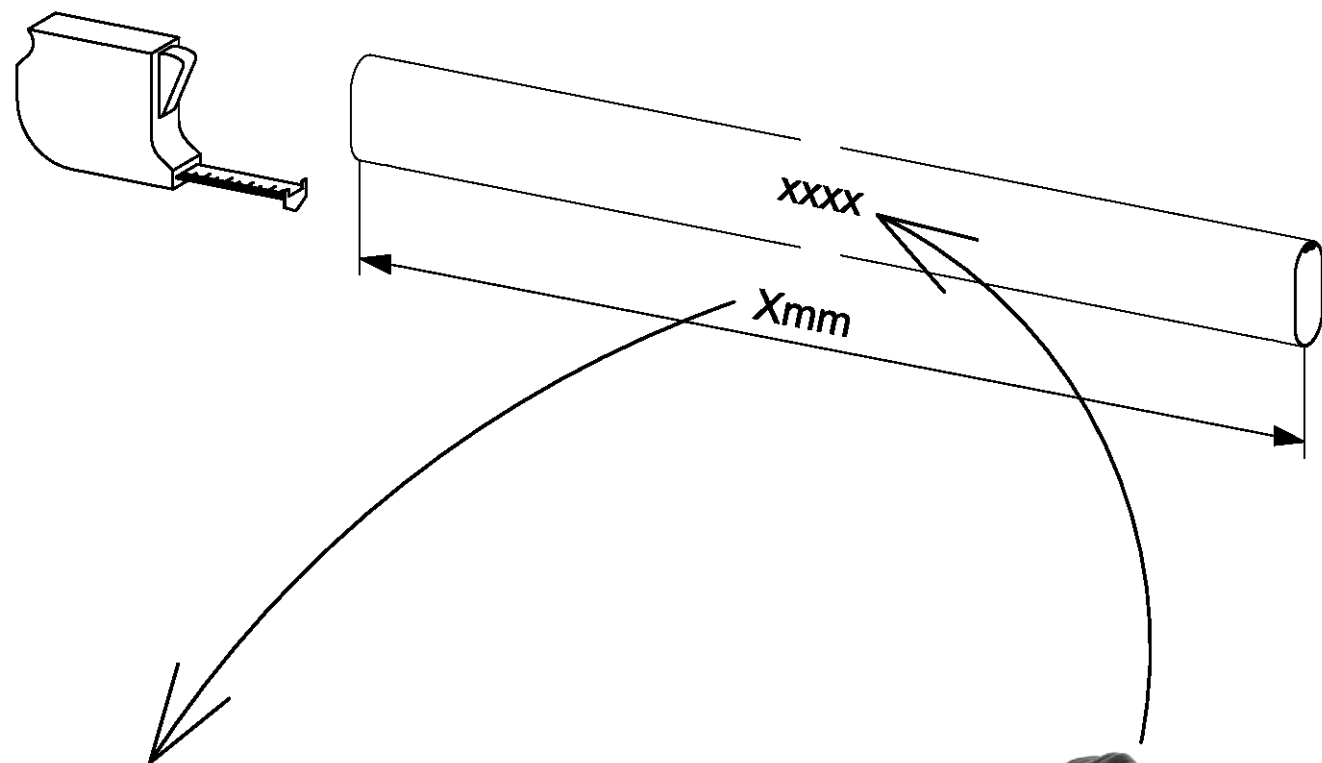
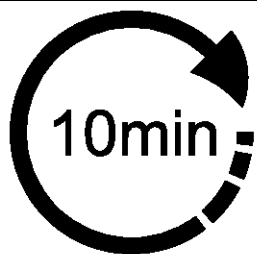
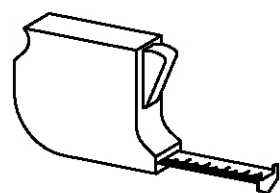
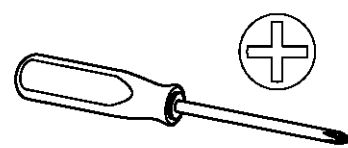
6x 144 





MZ110_02

rauch



Xmm			xxxx
393mm	max. 40kg		2000
426mm	max. 40kg		2001
563mm	max. 40kg		2002
650mm	max. 40kg		2003
809mm	max. 40kg		2004
873mm	max. 40kg		2006
1097mm	max. 40kg		2008

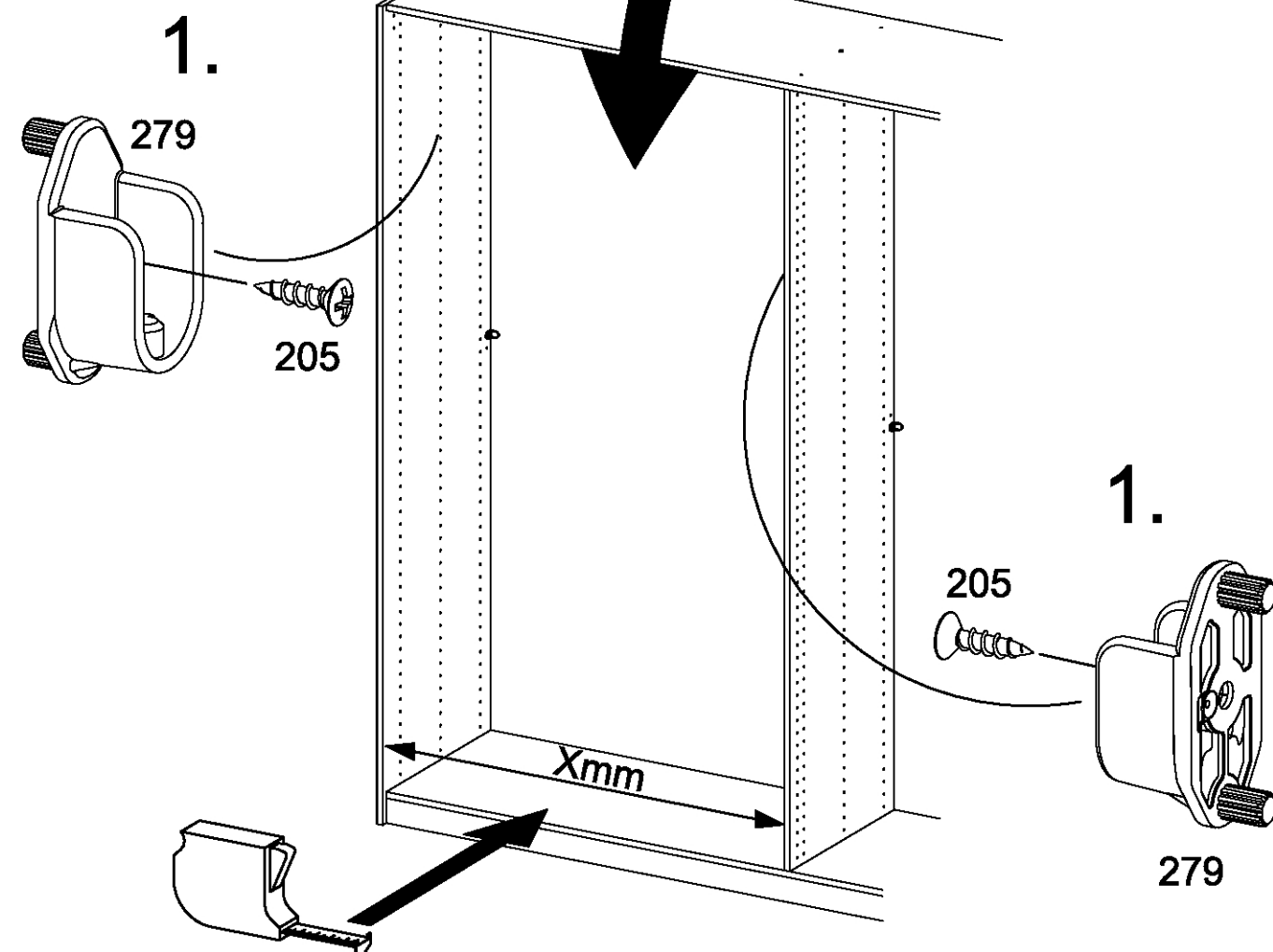
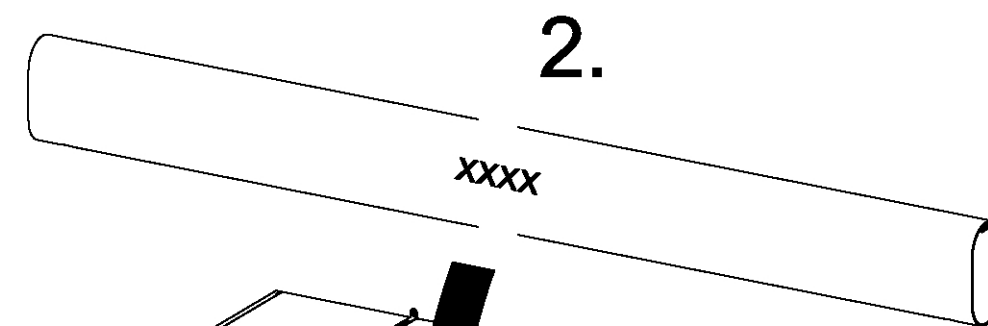
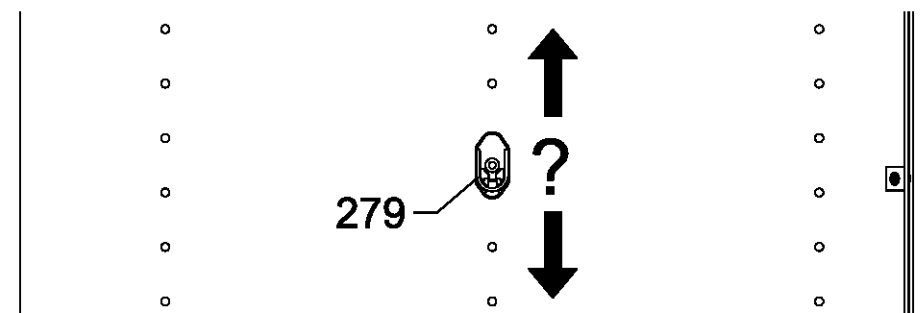
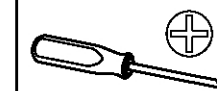
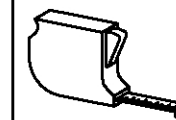


xxxx = 2000, 2001, 2002, 2003, 2004, 2006, 2008

1

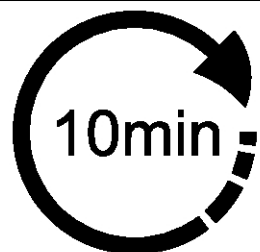
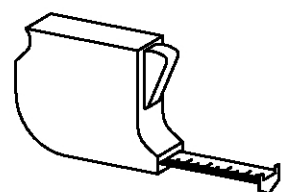
2x 205 3,5x15

2x 279

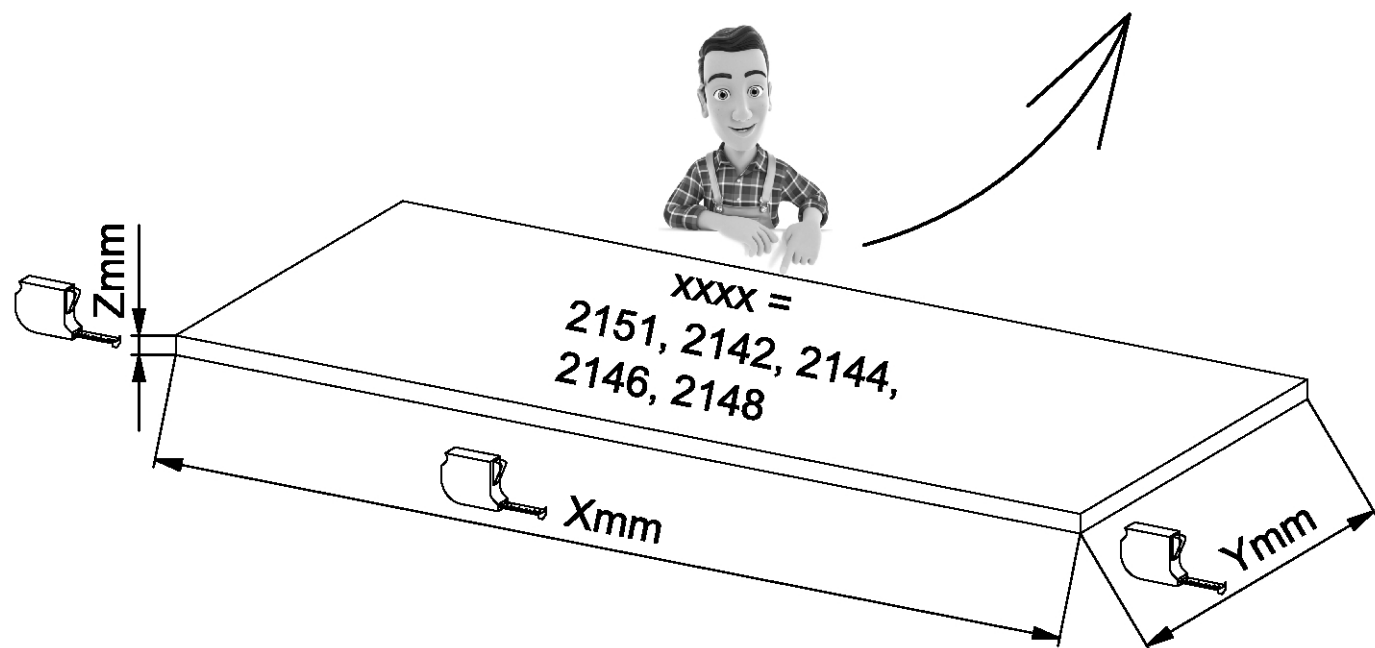


MZ113_03

rauch

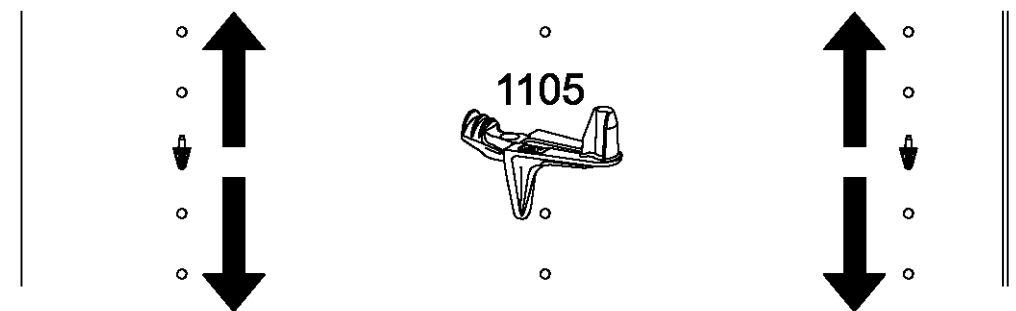


Xmm	Ymm	Zmm		xxxx
241mm	480mm	16mm	max. 10kg	2151
432mm	480mm	16mm	max. 10kg	2142
656mm	480mm	16mm	max. 10kg	2144
880mm	480mm	16mm	max. 10kg	2146
1104mm	480mm	22mm	max. 25kg	2148

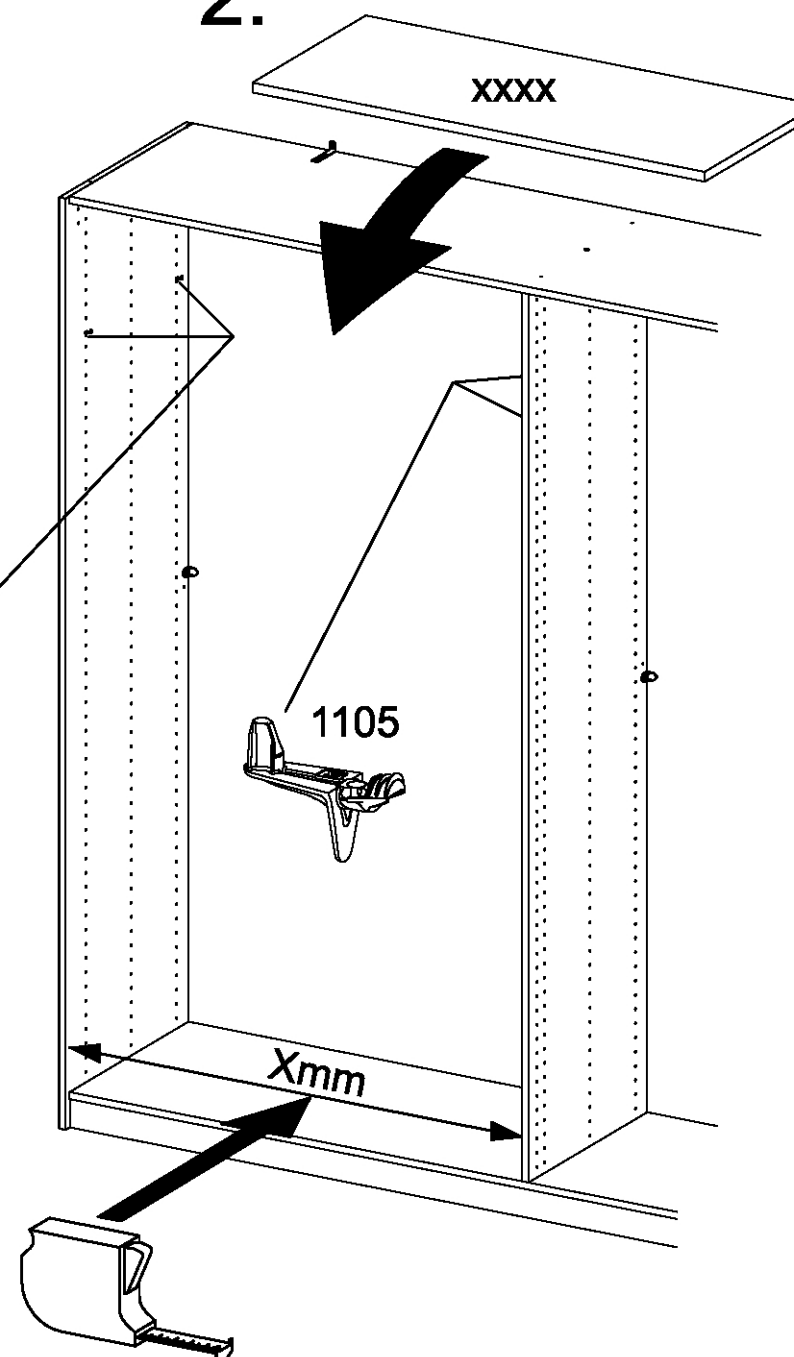


1

4x 1105



2.



3.

