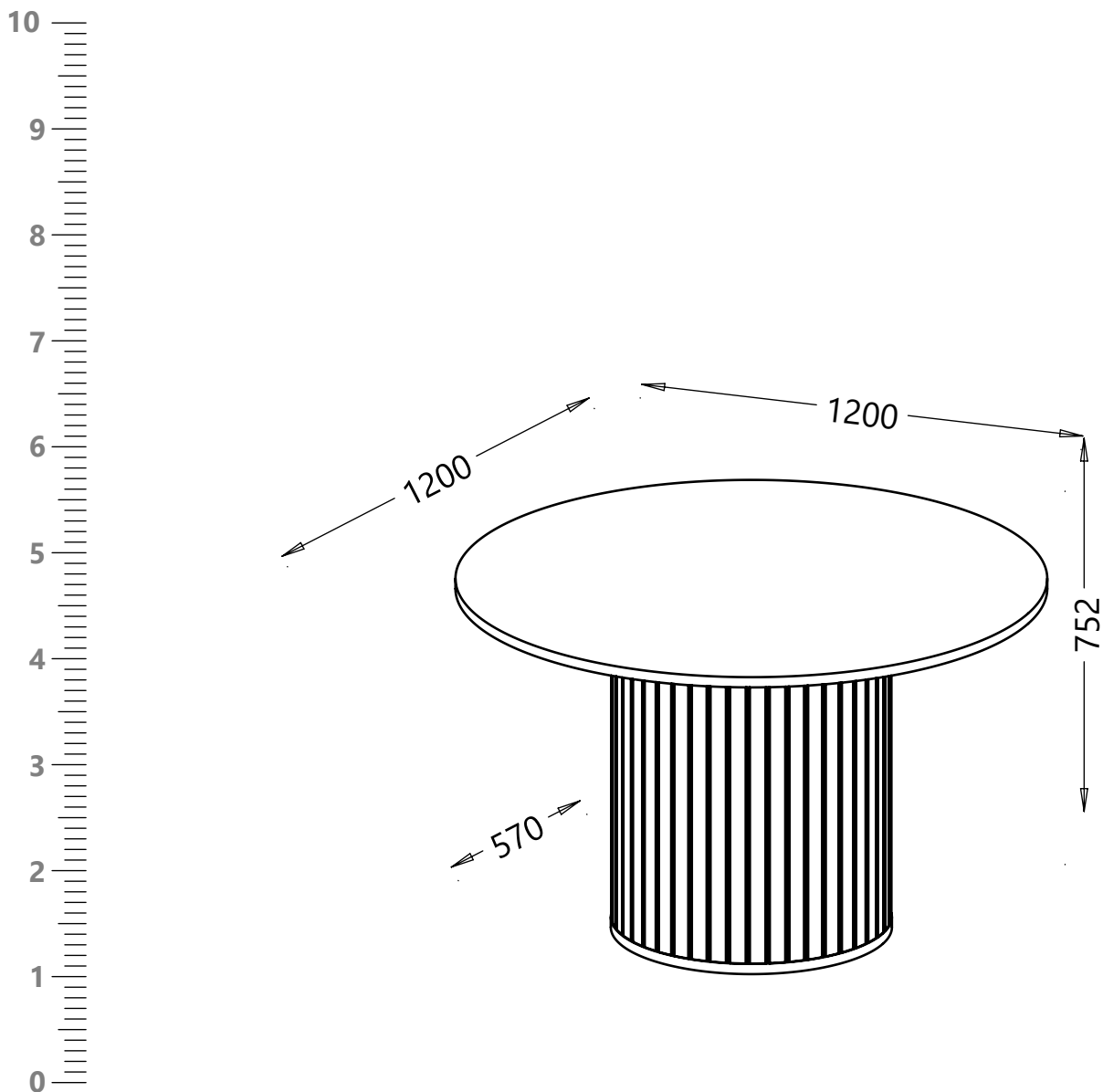
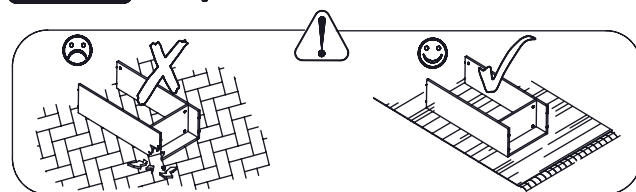
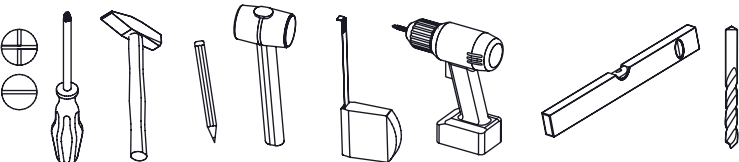


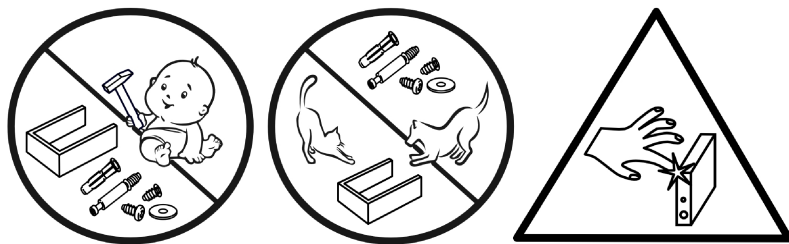
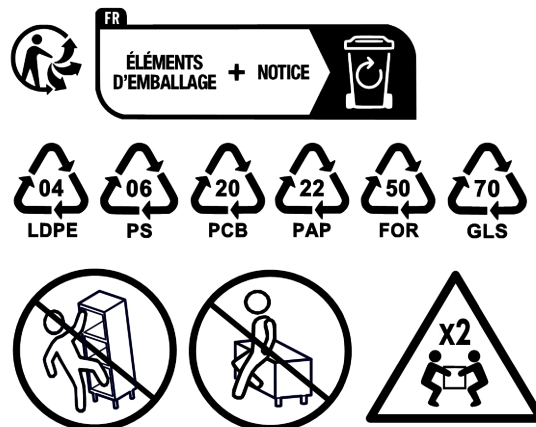
--PL-- Zapoznaj się z **INSTRUKCJĄ MONTAŻU** i postępuj zgodnie z wytycznymi opracowanymi przez producenta – w przeciwnym wypadku może wystąpić niebezpieczeństwo. --DE-- Lesen Sie die **MONTAGEANLEITUNG** und befolgen Sie die Anweisungen des Herstellers – andernfalls kann eine Gefahr entstehen. --EN-- Read the **ASSEMBLING INSTRUCTIONS** and follow the manufacturer's instructions - otherwise, a hazard may occur. --CZ-- Přečtěte si **MONTÁŽNÍ NÁVOD** a dodržujte pokyny výrobce - jinak může nastat nebezpečí. --HR-- Pročitajte **UPUTE ZA SASTAVLJANJE** i slijedite upute proizvođača - u suprotnom može doći do opasnosti. --HU-- Olvassa el az **ÖSSZESZERELÉSI ÚTMUTATÓT**, és kövesse a gyártó utasításait – ellenkező esetben veszély állhat elő. --SK-- Prečítajte si **NÁVOD NA MONTÁŽ** a postupujte podľa pokynov výrobcu - v opačnom prípade môže dôjsť k nebezpečenstvu. --FR-- Lisez les **INSTRUCTIONS D'ASSEMBLAGE** et suivez les instructions du fabricant - sinon, un danger peut survenir.



PL- Narzędzia niezbędne do montażu (nie dostarczone przez producenta)/ **DE**- Für die Montage notwendige Werkzeuge (nicht vom Hersteller mitgeliefert)/ **EN**- Tools required for assembly (not provided by the manufacturer)/ **CZ**- Nástroje nezbytné pro montáž (nejsou dodávány výrobcem)/ **HR**- Alati potrebni za montažu (nije osiguran od strane proizvođača)/ **HU**- Az összeszereléshez szükséges (a gyártó által nem szállított) szerszámok/ **SK**- Nástroje potrebné na montáž (nedodávané výrobcom)/ **FR**- Outils requis pour l'assemblage (non fournis par le fabricant)



PL - Szanowny Kliencie, jeśli zamontujesz uszkodzony element, Twoja reklamacja nie będzie uznana. Zachowaj etykietę do celów reklamacyjnych. --- **DE** - Sehr geehrter Kunde, wenn Sie ein defektes Bauteil einbauen, wird Ihre Reklamation nicht anerkannt. Bewahren Sie das Etikett für Reklamationszwecke auf. --- **EN** - Dear Customer, if you install a defective component, your claim will not be accepted. Keep the label for claim purposes. --- **CZ** - Vážení Zákazníku, pokud nainstalujete vadný komponent, vaše reklamace nebude uznána. Štítek si uschovejte pro účely reklamace. --- **SK** - Vážení Zákazník, ak nainštalujete chybný komponent, vaša reklamácia nebude uznaná. Štítok si uschovajte na účely reklamácie. --- **HR** - Poštovani Kupci, ukoliko ugradite oštećeni element, reklamacija se neće uvažiti. Sačuvajte naljepnicu u svrhu reklamacije. -- **HU** - Kedves Vásárló, ha hibás alkatrészt szerel be, panaszát nem ismerjük el. Tartsa meg a címkét az igényléshez. --- **FR** - Cher Client, si vous installez un composant défectueux, votre réclamation ne sera pas prise en compte. Conserver l'étiquette en cas de réclamation.



PL - ZASADY UŻYTKOWANIA MEBLI:

. Meble powinny być użytkowane zgodnie z ich przeznaczeniem
 . Meble należy użytkować w pomieszczeniach suchych, zamkniętych i zabezpieczonych przed szkodliwymi wpływami atmosferycznymi oraz bezpośrednim działaniem promieni słonecznych
 . Meble nie należy ustawiać w odległości mniejszej niż pół metra od czynnych grzejników
 . Wymagane jest równe wypoziomowanie, ustawienie mebli na stabilnym podłożu
 . Na powierzchniach mebli nie należy stawiać przedmiotów wilgotnych
 . Po zmontowaniu mebli należy wyregulować drzwi na prowadnicach
 . Aby zapobiec przewróceniu się mebla, należy na stałe przymocować go do ściany. Sprawdź rodzaj i wytrzymałość ściany. Dobierz odpowiednie wkręty i kołki do rodzaju ściany. Ostateczną odpowiedzialność za przymocowanie do ściany ponosi monter mebli. **UWAGA!!!** Jeżeli do wyrobu są dołączone kołki rozporowe z wkrętami, to są one przeznaczone tylko i wyłącznie do ścian wykonanych z litych i jednorodnych materiałów.

Przed przystąpieniem do montażu urządzeń elektrycznych (kominek elektryczny, oświetlenie LED) koniecznie zapoznaj się z warunkami bezpiecznego montażu i użytkowania oraz ostrzeżeniami zawartymi w dołączonej do urządzenia instrukcji.

WSKAZÓWKI NA TEMAT PIELĘGNACJI MEBLA

Prosimy o stosowanie n/w uwag w celu właściwego użytkowania mebli: Do odkurzania używaj czystej suchej ściereczki. Jeśli meble wymagają dokładniejszego czyszczenia należy użyć zwilżonej ściereczki a następnie wytrzeć je do sucha. Błyszczące części metalowe i szklane czyścić dostępnymi w handlu środkami, aby odzyskać pierwotny połysk. Następnie metal wytrzeć suchą ścierką a szkło polerować miękkim nie pyłącym papierem. **UWAGA!!!** Nie używaj środków żrących, szorujących "nieznanych Sprayów " z wyjątkiem wyraźnie znakowanych przeznaczonych do tego celu.

WSKAZÓWKI DOTYCZĄCE PIELĘGNACJI MEBLI NA WYSOKI POŁYSK

Nasze powierzchnie o wysokim połysku są fabrycznie ochronione specjalną folią ochronną. Prosimy pozostawić ją na meblach do momentu zmontowania i usunięcia kurzu. Aby otrzymać wysoki połysk, należy:
 . po usunięciu folii ochronnej pozostawić folię połyskową przez 48 godzin w pomieszczeniu do stwardnienia
 . stosować do czyszczenia wyłącznie bawełnianą szmatkę i odrobinę środka do mycia szkła
 . nie stosować ostrych środków czyszczących z dodatkami
 . ścierać powierzchnie wilgotną szmatką
 . nie stosować myjki parowej
 . nie uszkodzić powierzchni ostrymi przedmiotami
 . w żadnym wypadku nie narażać powierzchni na mocne promieniowanie słoneczne.

EN - TERM OF USE FURNITURE:

. Furniture should be used for their intended purpose
 . Furniture should be used in dry, closed rooms, protected from an adverse weather and a direct sunlight
 . Furniture should not be set at a distance of less than half a meter of active radiators
 . The equal leveling is required and the need to set furniture on the stable base
 . Wet objects should not be placed on surfaces of furniture
 . Doors on tracks should be adjusted after assembling furniture
 . To prevent the piece of furniture from falling over, please attach it permanently to the wall. Check the type and strength of the wall. Choose the appropriate screws and dowels for the walls. Ultimately it is the person carrying out the installation who is responsible for attachment to the masonry. **WARNING!!!** If the rawlplugs with screws are attached to the product, then they are intended only for walls made of solid and homogeneous materials.
 Before starting to install electrical devices (electric fireplace, LED lighting), be sure to familiarize yourself with the conditions of safe installation and use as well as the warnings contained in the instructions supplied with the device.

DIRECTIONS FOR PROPER USAGE OF FURNITURE

In order to directions use a soft, dry duster to dust furniture. If furniture needs more precise polishing use a wet duster, after that wipe furniture until it's dry. Metal and glass parts of furniture polish with any available detergents to get former gloss. After that wipe the metal parts with a dry duster. Glass parts wipe with a paper towel. **WARNING!** Never use a harsh scrubbing cleaners, detergents, solvents. Use only known, intended for furniture soft agent's.

CARE INSTRUCTIONS FOR HIGH GLOSS SURFACES OF FURNITURE

Our high gloss surfaces have a protective foil when delivered. Please leave this foil on the furniture until it is completely assembled and all dust has been removed. To maintain the valuable high gloss appearance, you should:
 . expose the high gloss foil to the room air for 48 hours to allow it to harden after removing the protective foil
 . only use a damp cotton cloth and a small amount of glass cleaner to clean the surfaces
 . do not use any aggressive cleaners with additives
 . rub off the surfaces with a wet rag
 . do not use a steam cleaner
 . do not damage the surface with sharp objects
 . do not in any case expose the surfaces to intense sunlight.

DE - REGEIN DER MÖBELBENUTZUNG:

. Die Möbel sollten entsprechend ihrer Bestimmung verwendet werden
 . Die Möbel sollten in trockenen, geschlossenen und gegen den schädlichen Witterungseinfluss
 sowie die direkte Wirkung der Sonnenstrahlen geschützten Räumen benutzt werden
 . Die Möbel sollen von den tätigen Heizkörpern mindestens ein halbes Meter entfernt werden
 . Es ist erforderlich, dass der Grund, wo die Möbel stehen, gut nivelliert und stabil ist
 . Auf der Oberfläche der Möbel darf man keine feuchten Gegenstände stellen
 . Nach dem Zusammenbauen der Möbel sollte man die Tür an den Führungen richten
 . Um ein Umkippen des Möbelstücks zu verhindern, muss es fix an der Wand befestigt werden. Überprüfen Sie die Art und Stärke der Wand. Passen Sie die passenden Schrauben und Dübel für die Wände. Letztendlich ist der Monteur für die Befestigung am Mauerwerk verantwortlich. **ACHTUNG!!!** Wenn der Ware Dübel und Schrauben beileigen, sind sie ausschließlich zur Anwendung an Wänden aus massiven und einheitlichen Materialien bestimmt.
 Bevor Sie mit der Installation elektrischer Geräte (Elektrokamin, LED-Beleuchtung) beginnen, machen Sie sich unbedingt mit den Bedingungen für eine sichere Installation und Verwendung sowie den Warnungen in der dem Gerät beiliegenden Anleitung vertraut.

PFLEGEHINWEIS

Beim Staubwischen bitte ein trockenes Tuch verwenden. Sollten Ihre Möbel einmal eine weitergehende Behandlung benötigen, bitte die Flächen mit einem angefeuchteten Tuch abwischen und anschließend trocken reiben. Bei glänzenden Metallteilen und Glasflächen die handelsüblichen Metallputzmittel bzw. Glasreiniger verwenden. Anschließend Metall mit einem Tuch nachpolieren bzw. Glas mit naßfestem Papier trocken reiben. **ACHTUNG!** Keine Scheuermittel oder Sprays (außer Glas) verwenden.

PFLEGEHINWEIS FÜR MÖBEL-HOCHGLANZFRONTEN

Unsere Hochglanzoberflächen sind bei der Auslieferung durch eine Schutzfolie geschützt. Belassen Sie diese auf dem Möbel, bis es vollständig montiert und von Staub befreit ist. Um die wertvolle Hochglanzoptik zu erhalten, sollten Sie:
 . der Hochglanzfolie nach der Entfernung der Schutzfolie 48 Stunden Zeit zum Nachhärten an der Raum-Luft geben
 . für die Reinigung der Oberflächen verwenden Sie nur ein feuchtes Baumwolltuch und etwas Glasreiniger
 . kein scharfes Reinigungsmittel mit Zusatzstoffen verwenden
 . Oberflächen mit einem nassen Lappen abreiben
 . keinen Dampfreiniger verwenden
 . Oberfläche nicht mit scharfen Gegenständen beschädigen
 . Oberflächen auf gar keinen Fall starker Sonnenbestrahlung aussetzen

CZ - ZÁKLADY POUŽÍVÁNÍ NÁBYTKU:

. Nábytek by měl být používán k určenému účelu
 . Nábytek by měl být používán v místnostech suchých, uzavřených a chráněných před škodlivými
 povětrnostními vlivy a před přímým slunečním zářením
 . Nábytek by neměl být postaven na méně než půl metru před aktivními radiátory
 . Požadované je umístění nábytku na stabilním, vyrovnaném povrchu
 . Na povrch nábytku nepokládejte vlhké předměty
 . Po smontování nábytku seřídít (vyrovnat) dveře pomocí kolejniče
 . Chcete-li zabránit převrácení nábytku, je potřeba ho natrvalo připevnit ke stěně. Zkontrolujte typ a nosnost stěny. Vyberte si vhodné šrouby a hmoždinky pro stěny. Za upevnění ve zdivu je nakonec zodpovědný ten, kdo upevnění montuje. **POZOR!!!** Pokud jsou k výrobku přiloženy hmoždinky se šrouby, jsou určeny jen a výhradně do stěn zhotovených z masivních a homogenních materiálů.
 Před zahájením instalace elektrických zařízení (elektrický krb, LED osvětlení) se nezapomeňte seznámit s podmínkami bezpečné instalace a používání a také s varováními obsaženými v návodu dodaném se zařízením.

NÁVOD NA UDRŽBU

Při pravidelné péči o Váš nábytek používejte suchý hadřík, který nezanechává chlopy. Pokud bude nábytek vyžadovat důkladné vycištění, použijte prosím namočený hadřík a poté opět přetřete suchým hadříkem. Lesklé kovové díly a skleněné plochy dokonale vyčistěte běžným prostředkem na údržbu kovu a čistícím přípravkem na okna, až docílíte „zrcadlového lesku“. Kovové díly pak doleštěte suchým hadříkem, sklo vhodným papírem. **POZOR!** V žádném případě nepoužívejte ostré čistící prostředky ani spreje (kromě skleněných ploch)!

INFORMACE PRO PÉČI O NÁBYTKOVÁ ČELA S VYSOKÝM LESKEM

Nasze povrchy s vysokým leskem jsou při dodání chráněny ochrannou fólií. Ponechejte ji na nábytku, dokud nebude kompletně smontovaný a nebude z něho odstraněn prach. Aby se zachovala cenná optika vysokého lesku, měli byste:
 . po odstranění folie dejte nábytku 48 hodin čas na vytvrzení v pokojové teplotě
 . pro čištění povrchů používejte pouze vlhký bavlněný a trochu čistícího prostředku na skla
 . nepoužívejte ostrý čistící prostředek s příměsí
 . povrchy otírejte mokrým hadrem
 . nepoužívejte parní čistič
 . nepoškozujte povrch ostrými předměty
 . povrchy v žádném případě nevystavujte silnému slunečnímu záření.

HR - NAČIN KORIŠTENJA NAMJEŠTAJA:

- Namještaj se treba koristiti u svrhu za koju je namijenjen
- Namještaj se treba koristiti u suhim, zatvorenim prostorijama, zaštićen od štetnih vremenskih utjecaja i direktno sunčeve svjetlosti
- Namještaj treba biti stavljen na udaljenosti manjoj od jednog metra od aktivnog radijatora
- Neophodno je da podloga (podovi/ zidovi) za namještaj bude ravna kako bi namještaj bio stabilno postavljen
- Na namještaj se ne smiju stavljati mokri predmeti
- Vrata na vodilicama se trebaju prilagoditi nakon montiranja namještaja
- Kako bi sprječili pad namještaja, molimo Vas da ga trajno pričvrstite na zid. Provjerite tip i jačinu zida. Izaberite prikladne vijke i tiple za zid. Osoba koja montira namještaj na zid odgovorna je za adekvatno pričvršćivanje istog. **PAŽNJA !!!** Ako uz proizvod su uključeni šarafovi, znači to da su oni namjenjeni samo za zidove napravljene od jedne vrste materijala.
- Prije početka montaže električnih uređaja (električni kamin, LED rasvjeta) svakako se upoznajete s uvjetima sigurne montaže i uporabe te upozorenjima sadržanim u uputama priloženim uz uređaj.

UPUTE ZA ISPRAVNU NJEGU NAMJEŠTAJA

Molimo Vas da koristite mekanu, suhu krpu za brisanje namještaja. Ukoliko namještaj zahtjeva detaljnije čišćenje upotrijebite mokrnu krpu i nakon toga brišite namještaj dok ne bude suh. Metalne i staklene površine namještaja čistite sa namjenski proizvedenim sredstvima za čišćenje takvog tipa materijala kako bi sačuvali originalni sjaj. Nakon toga obrišite metalne dijelove sa suhom krpom, a staklene dijelove papirnatim ručnikom. UPOZORENJE! Nikad ne koristite agresivna sredstva za čišćenje, deterdžente ili otapala. Upotrebjavajte jedino već poznata blaga sredstva namijenjena čišćenju namještaja.

UPUTE ZA ODRŽAVANJE NAMJEŠTAJA VISOKOG SJAJA

- Dijelovi namještaja u visokom sjaju imaju na sebi zaštitnu foliju prilikom isporuke. Molimo vas da tu foliju ostavite na namještaju dok nije u potpunosti montiran i dok nije odstranjena sva prašina u prostoru. Kako bi zadržali kvalitetan izgled visokog sjaja trebali bi:
- Nakon uklanjanja zaštitne folije dijelove namještaja u visokom sjaju izložiti sobnom zraku 48 sati
 - Upotrebjavajte samo vlažnu pamučnu krpu i malu količinu sredstva za čišćenje stakla za čišćenje površina u visokom sjaju
 - Ne upotrebjavajte nikakva agresivna sredstva za čišćenje s aditivima
 - Površine trljajte sa mokrom krpom
 - Ne upotrebjavajte parne čistače
 - Ne oštećujte površine sa oštrim predmetima
 - Nemojte nikada izložiti površine intenzivnoj sunčevoj svjetlosti

HU - HASZNÁLATI ÚTMUTATÓ:

- A bútorokat rendeltetésüknek megfelelően kell használni.
- A bútorokat az időjárás körülményektől védett, zárt, száraz helyiségekben kell használni, ahol nincsenek kitéve a napsugarak közvetlen hatásának.
- A bútorokat ne helyezzük fél méternél rövidebb távolságra a működő fűtőberendezésekhez.
- Fontos, hogy a bútort stabil alapot, szintbe állítva használjuk.
- A bútorok felületére ne helyezzünk nedves tárgyakat.
- A bútorok összeállítását követően be kell állítani az ajtókat a kivetőpántok segítségével.
- A bútorok előre billenésének megakadályozása céljából szükséges azok falhoz történő rögzítése. A rögzítést megelőzően ellenőrizzük a fal jellegét és szilárdságát. Válasszunk a fal jellegének megfelelő dübél és csavart. A bútor falhoz történő rögzítése vonatkozásában a bútort szerelő személy a felelős személy. **FIGYELEM!!!** Ha a termékhez tipliket és csavarokat mellékelünk, akkor ezeket csakis tömör és homogén anyagból készült falakhoz szabad használni.

Az elektromos berendezések (elektromos kandalló, LED világítás) felszerelésének megkezdése előtt feltétlenül ismerkedjen meg a biztonságos telepítés és használat feltételeivel, valamint a készülékhez mellékelte útmutatóban található figyelmeztetésekkel.

ÚTMUTATÓ A BÚTOR ÁPOLÁSÁHOZ

Kérjük a bútor rendeltetészerű használatára céljából az alábbi útmutató betartását. A por eltávolításához használjunk tisztá, száraz törölkendőt. Ha a bútor alaposabb tisztítást igényel, használjunk nedves kendőt, majd száraz ruhával töröljük át a felületeket. A fényes fém és üveg felületeket tisztítsuk a kereskedelemben kapható tisztító szerekkel, hogy a felületek eredeti fényüket visszanyerjék. Ezt követően a fém részeket töröljük át száraz ruhával, az üveg felületeket pedig polírozzuk át rostot nem hagyó papírral. **FIGYELEM!** Az ápoláshoz kizárólag megfelelően jelölt, a célra szolgáló ápoló szereket használjunk!

Ne alkalmazzunk maró, súroló hatású szereket, vagy ismeretlen eredetű aerosolos permeteket!

ÚTMUTATÓ MAGAS FÉNYŰ BÚTOROK KEZELÉSÉHEZ

Az általunk gyártott bútorok magas fényű felületei speciális védőfóliával gyárilag védettek.

Kérjük a védő fóliát ne távolítsák el a bútor összeszereléséig, és a por szerelést követő eltávolításáig.

A bútor felületek magas fényének megóvása céljából kérjük a következők betartását:

- avédőfólia eltávolítását követően tartsuk a bútort 48 órán át a fóliázott felületek megkeményedésére alkalmas környezetben
- a tisztításhoz kizárólag pamut kendőt és kis mennyiségű üvegtisztító szert használjunk
- ne használjunk éles szemcséket tartalmazó szert a tisztításhoz
- a felületeket nedves ruhával töröljük át
- ne használjunk a tisztításhoz gőzborotvát
- ügyeljünk arra, hogy ne sértsük meg a bútor felületét éles tárgyakkal
- soha ne tegyük ki a bútor felületét intenzív napsütésnek

SK - PRAVIDLÁ POUŽÍVANIA NÁBYTKU:

- Nábytok by sa mal používať na určený účel
 - Nábytok by mal byť používaný v suchých, uzavretých miestnostiach a chránený pred nepriaznivými poveternostnými podmienkami a priamym slnečným žiarením
 - Nábytok by sa nemal umiestňovať bližšie ako pol metra od aktívnych ohrievačov a radiátorov
 - Vyžaduje sa rovnomerné vyrovnanie nábytku a umiestnenie na stabilný povrch
 - Na povrchy nábytku nekladte vlhké predmety
 - Po montáži nábytku odporúčame vyrovnať dvierka pomocou závesov
- Aby sa zabránilo prevrhnutiu nábytku, musí byť trvalo pripevnený k stene. Skontrolujte typ a pevnosť steny. Vyberte správne skrutky a hmoždinky pre typ steny. Užívateľ nábytku nesie konečnú zodpovednosť za jeho pripevnenie na stenu. **POZOR!!!** Pokiaľ sú k výrobku priložené hmoždinky so skrutkami, sú určené len a výhradne do stien zhotovených z masívnych a homogénnych materiálov.
- Pred začatím inštalácie elektrických zariadení (elektrický krb, LED osvetlenie) sa určite oboznámte s podmienkami bezpečnej inštalácie a používania, ako aj s upozorneniami uvedenými v návode dodanom so zariadením.

TIPY NA STAROSTLIVOSŤ O NÁBYTKO

Poznámky k správne použitiu nábytku: Na čistenie použite čistú suchú handričku. Ak je potrebné nábytok dôkladnejšie vyčistiť, použite navlhčenú handričku a potom utrite dosucha. Lesklé kovové a sklenené časti čistite voľne predajnými čistiacimi prostriedkami, aby ste znovu získali pôvodný lesk. Potom kov utrite suchou handrou a sklo vyleštite mäkkým papierom, ktorý po sebe nezanecháva vlákna. UPOZORNENIE! Nepoužívajte agresívne „neznáme spreje“ okrem tých, ktoré sú na tento účel určené.

TIPY NA STAROSTLIVOSŤ O NÁBYTKO S VYSOKÝM LESKOM

Naše vysoko lesklé povrchy sú chránené špeciálnou ochrannou fóliou. Prosím, nechajte ju na nábytku, kým nábytok nezmontujete a neodstránite prach. Ak chcete dosiahnuť vysoký lesk:

- Po odstránení ochrannej fólie nechajte lesklý film 48 hodín v miestnosti vytvrdnúť
- Na čistenie používajte iba bavlnenú handričku a prostriedok na čistenie skla
- Nepoužívajte agresívne čistiace prostriedky
- Povrchy utierajte navlhčenou utierkou
- Nepoužívajte parný čistič
- Na čistenie nepoužívajte ostré predmety
- Povrch nikdy nevystavujte silnému slnečnému žiareniu.

FR - CONDITIONS D'UTILISATION DU MOBILIER :

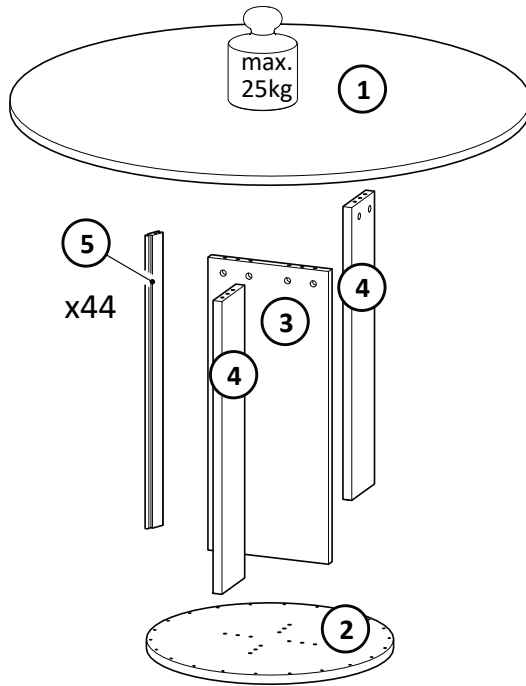
- . Les meubles doivent être utilisés conformément à leur fonction
- . Les meubles doivent être utilisés dans des pièces sèches et fermées, à l'abri des intempéries et de la lumière directe du soleil
- . Les meubles ne doivent pas être placés à moins d'un demi-mètre des radiateurs actifs
- . Le nivellement égal est requis et la nécessité de placer les meubles sur une base stable
- . Les objets mouillés ne doivent pas être placés sur les surfaces des meubles
- . Les portes sur les rails doivent être ajustées après l'assemblage des meubles
- . Pour éviter que le meuble ne tombe, veuillez le fixer de manière permanente au mur.
- . Vérifiez le type et la résistance du mur. Choisissez les vis et les chevilles appropriées pour les murs. En fin de compte, c'est la personne effectuant l'installation qui est responsable pour la fixation à la maçonnerie. **ATTENTION!!!** Si l'ensemble contient des chevilles avec des vis, elles sont adaptées uniquement pour les murs constitués de matériaux pleins et homogènes.
- . Avant de commencer l'installation d'appareils électriques (cheminée électrique, éclairage LED), assurez-vous de vous familiariser avec les conditions d'installation et d'utilisation en toute sécurité ainsi qu'avec les avertissements contenus dans la notice fournie avec l'appareil.

INSTRUCTIONS POUR UNE UTILISATION CORRECTE DES MEUBLES




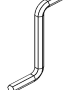


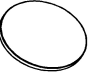
Pour les instructions, utilisez un chiffon doux et sec pour dépolir les meubles. Si les meubles ont besoin d'un polissage plus précis utilisez un chiffon humide, puis essayez les meubles jusqu'à ce qu'ils soient secs. Les parties métalliques et en verre des meubles polissent avec n'importe quel détergents disponibles pour obtenir un ancien brillant. Après cela, essayez les parties métalliques avec un chiffon sec. Pièces en verre essayer avec une serviette en papier. **ATTENTION!** N'utilisez jamais de nettoyeurs agressifs, de détergents, de solvants. Utiliser seulement connu, destiné aux agents mous de l'ameublement.

INSTRUCTIONS D'ENTRETIEN POUR LES SURFACES HAUTE BRILLANCE DES MEUBLES

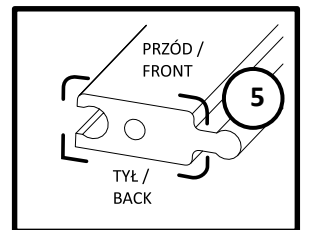
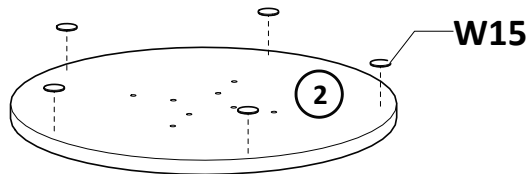
- Nos surfaces à haute brillance ont une feuille de protection lors de la livraison. Veuillez laisser ce film sur le meuble jusqu'à il est complètement assemblé et toute la poussière a été enlevée. Pour conserver la précieuse brillance apparence, vous devez :
- . exposer la feuille haute brillance à l'air ambiant pendant 48 heures pour lui permettre de durcir après
- avoir retiré le feuille de protection
- . n'utilisez qu'un chiffon en coton humide et une petite quantité de nettoyeur pour vitres pour nettoyer les surfaces
- . ne pas utiliser de nettoyeurs agressifs avec des additifs
- . frotter les surfaces avec un chiffon humide
- . ne pas utiliser de nettoyeur vapeur
- . ne pas endommager la surface avec des objets pointus
- . n'exposez en aucun cas les surfaces à un ensoleillement intense.



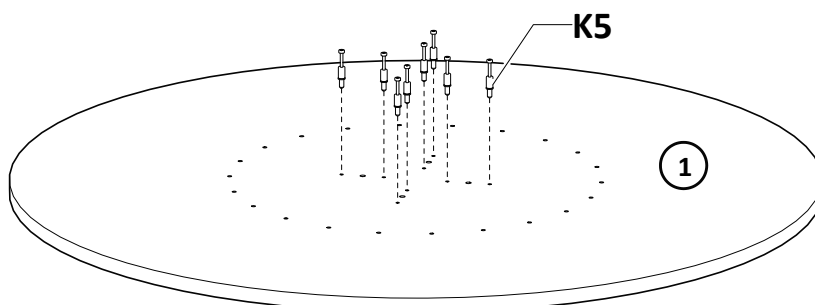
Nr	Xmm	Ymm	Zmm	x
1	1200	1200	22	1
2	570	570	22	1
3	300	706	22	1
4	706	140	22	2
5	706	48	16	44

B13 44x Ø6x40 	B1 8x Ø8x35 	A5 8x Ø7x60 	W2 1x 4mm 	K1 8x Ø15x12 	K5 8x 34mm 
W15 5x Ø30 					

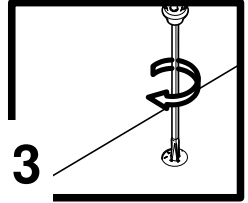
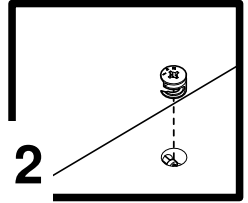
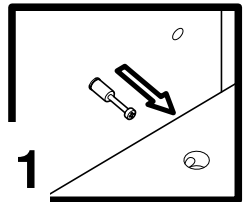
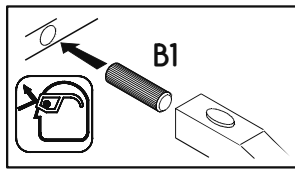
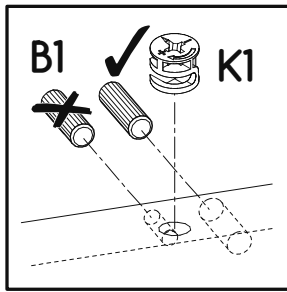
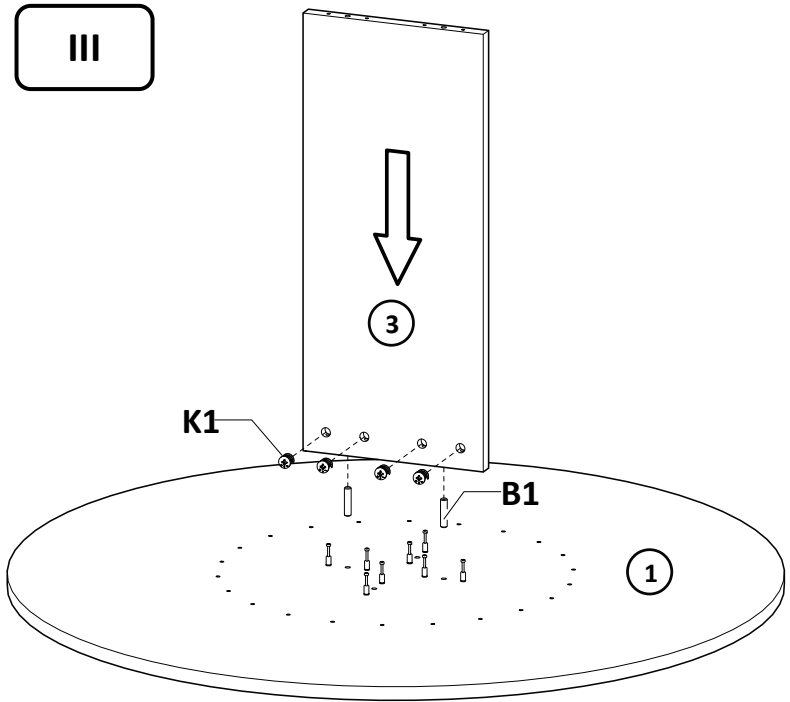
I



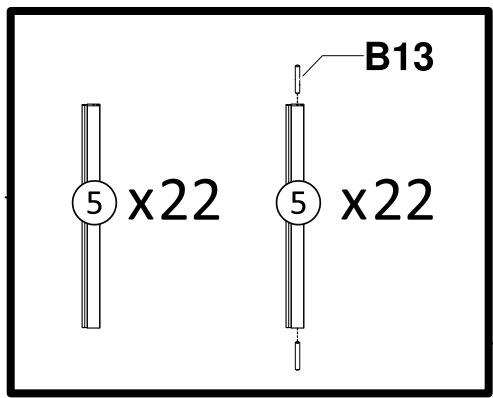
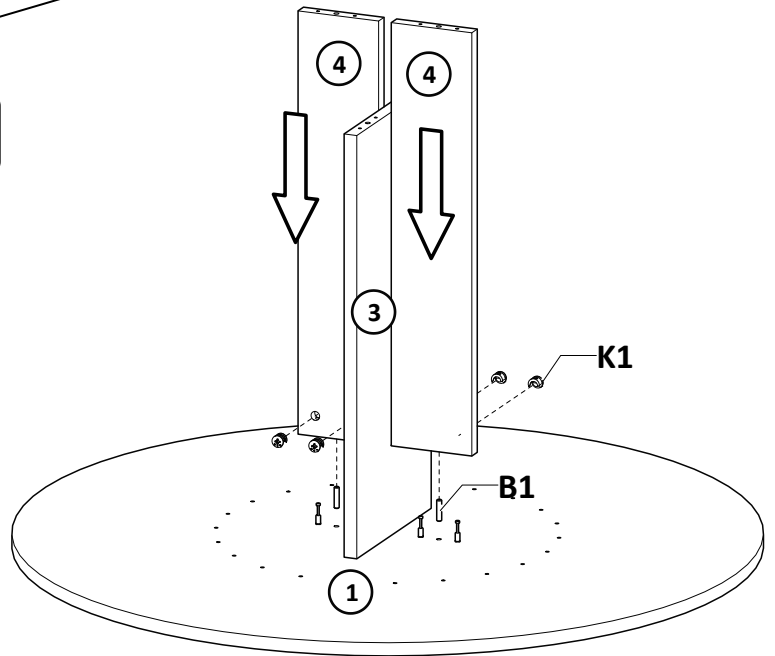
II



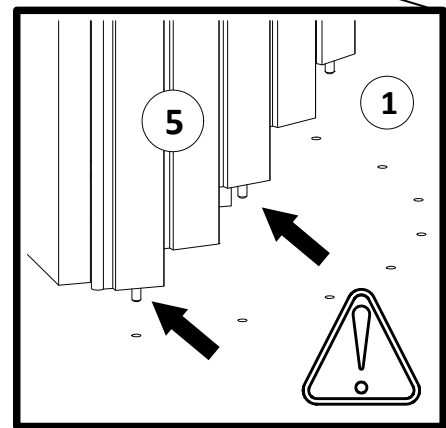
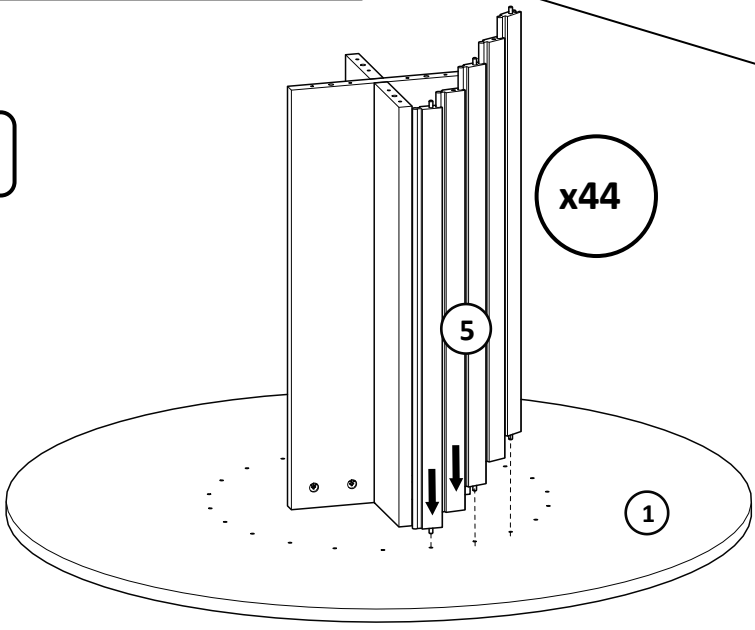
III



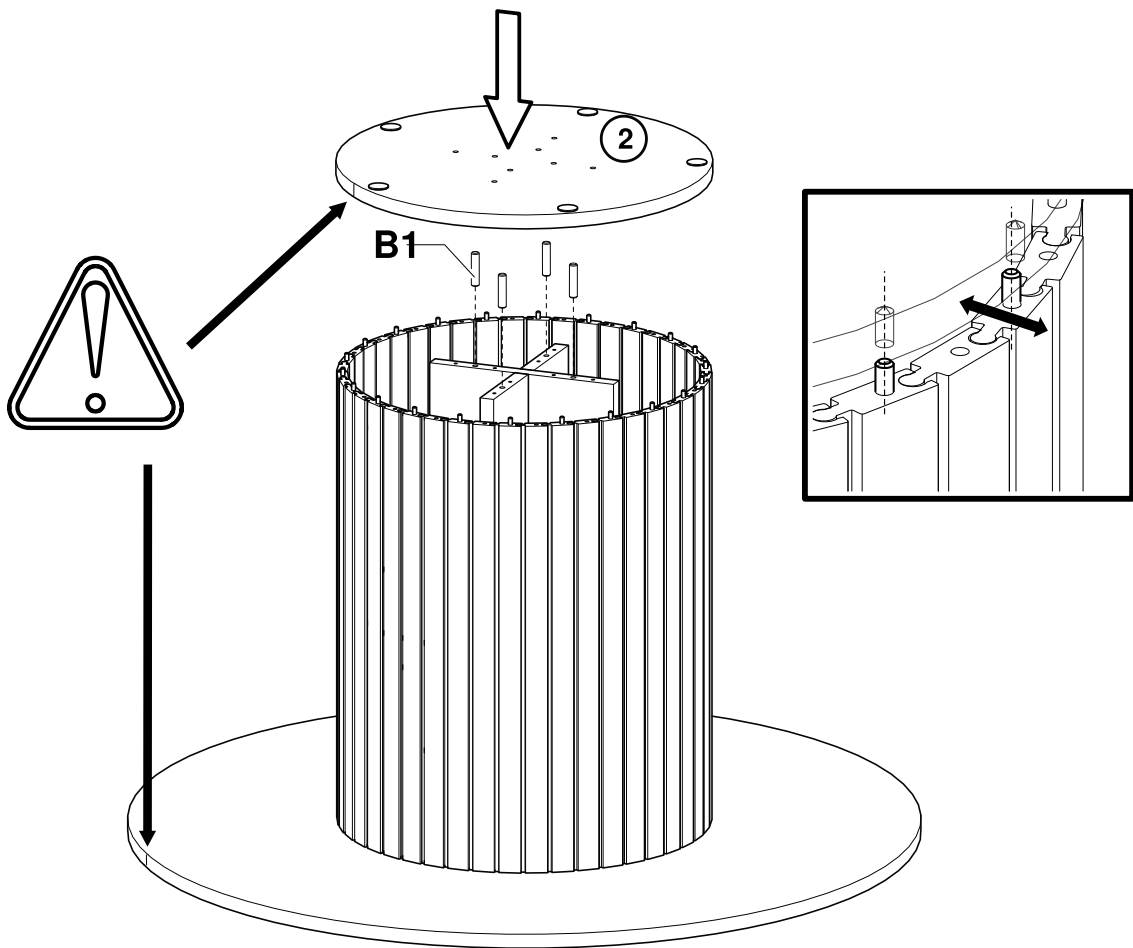
IV



V



VI



VII

