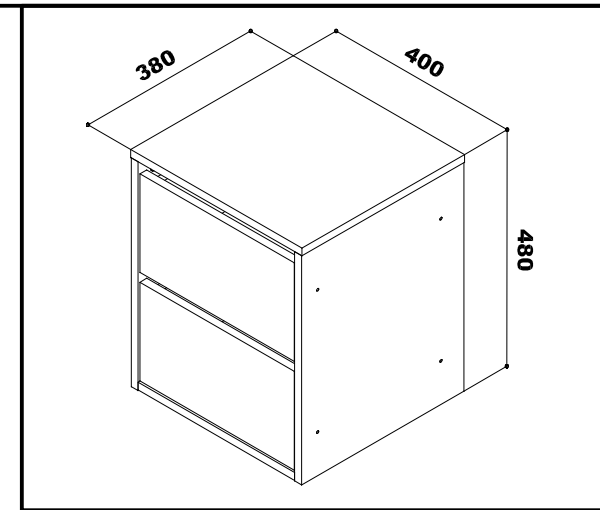
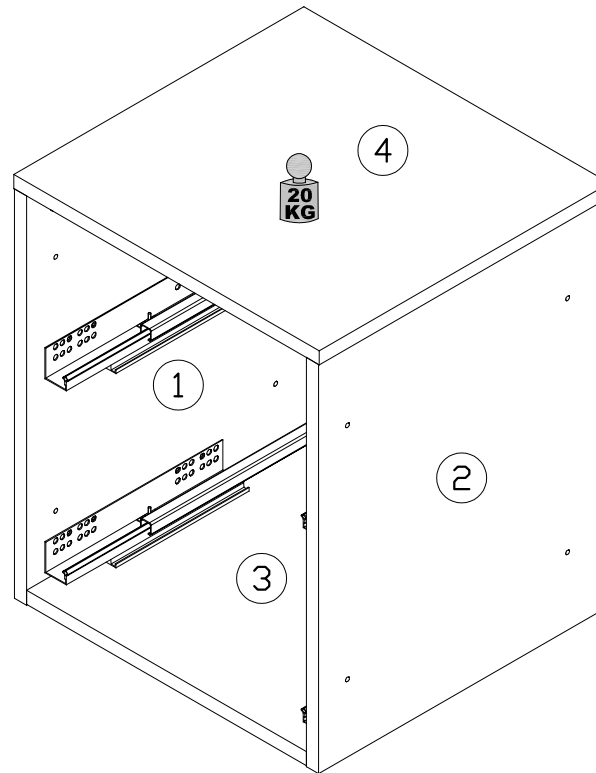
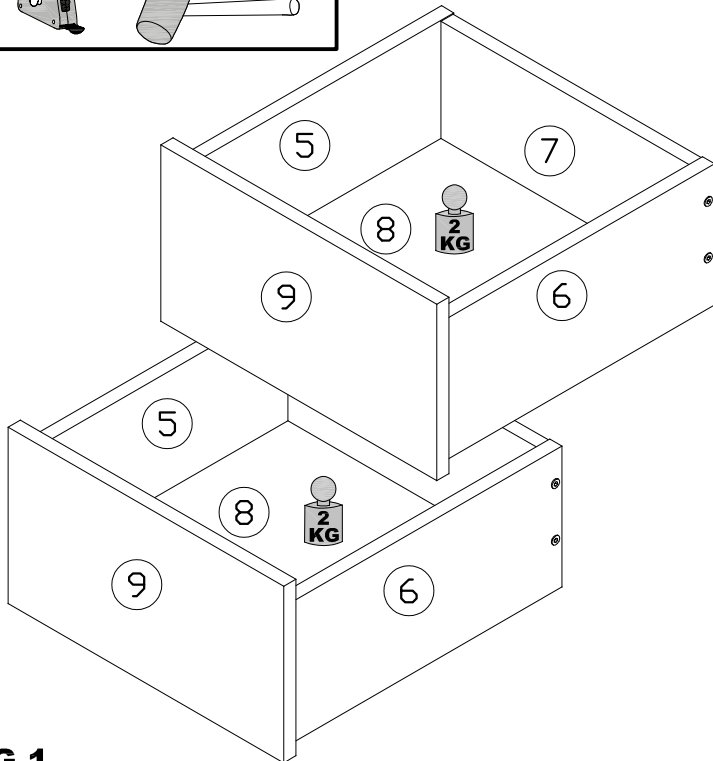
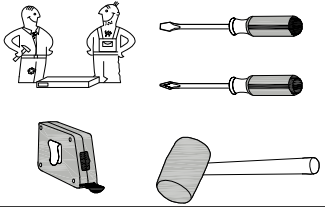


- (PL) INSTRUKCJA MONTAŻOWA  
 (D) MONTAGENLEITUNG  
 (GB) ASSEMBLY INSTRUCTIONS  
 (SK) NÁVOD NA MONTÁŽ  
 (CZ) MONTÁŽNÍ NÁVOD  
 (IT) ISTRUZIONI DI ASSEMBLAGGIO  
 (FR) NOTICE DE MONTAGE

Do montażu potrzebne są:  
 Für die Montage dieser Type benötigen Sie:  
 For assembly you need:  
 Pour le montage, vous avez besoin de :



**PL** Szanowny Kliencie. Gdyby brakowało jakiejś części lub była by uszkodzona, to proszę oznaczyć część krzyżkiem na instrukcji montażowej i przesłać instrukcję razem z reklamacją.

**D** Sehr geehrter Kunde. Sollte ein Teil fehlen oder beschädigt sein, kreuzen Sie bitte dieses deutlich auf der Montageanleitung an und schicken Sie zu uns ab.

**GB** Dear customer. Should there be any place missing or damaged, kindly mark this place clearly on the attached assembly instructions and return it to us.

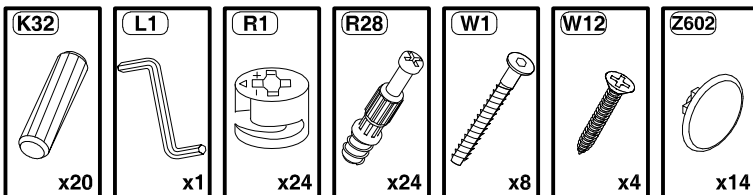
**SK** Vážení zákazník, keby chýball nejaká časť, alebo by bola poškodená, označte ju prosím krížikom na montážnom návode a zašlite návod spolu s reklamáciou.

**CZ** Vážení zákazník, kdyby chyběla nějaká část nebo byla poškozená, označte ji prosím křížkem na montážním návodu a zašlete návod spolu s reklamací.

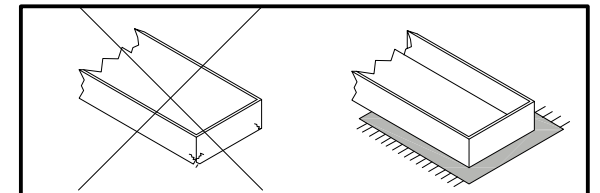
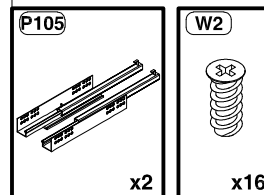
**IT** Gentile cliente. In caso di parti mancanti o danneggiate, contrassegnare la parte con una croce sulle istruzioni di montaggio e inviare le istruzioni insieme al reclamo.

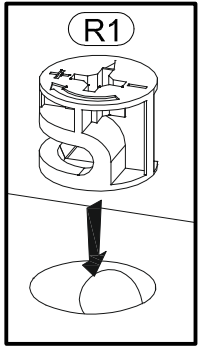
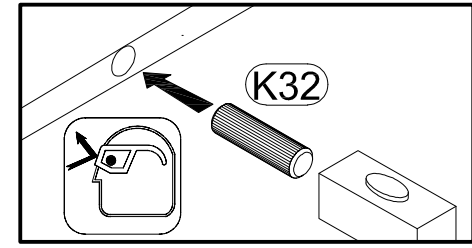
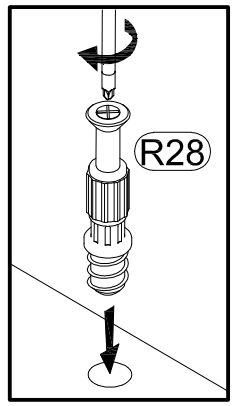
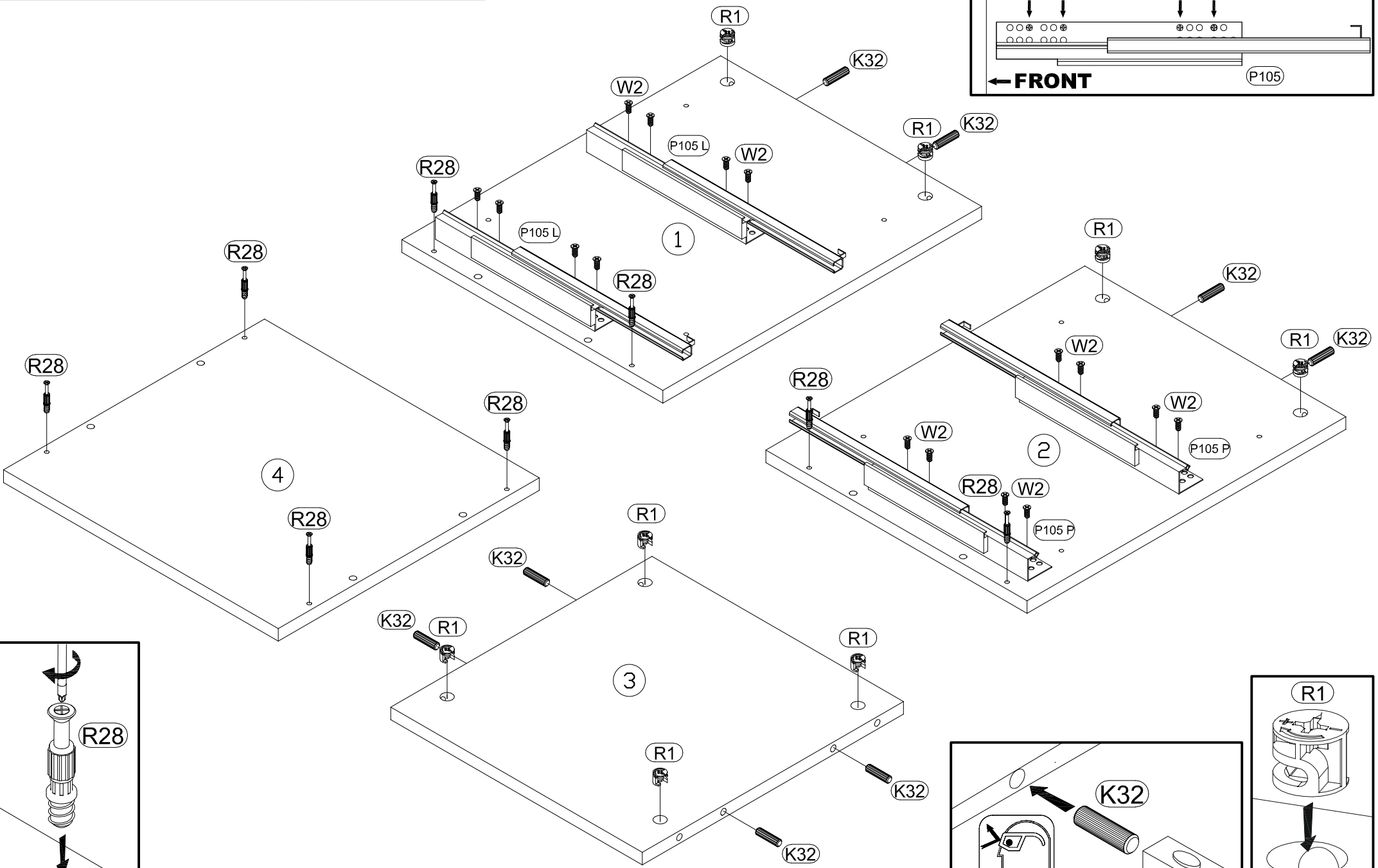
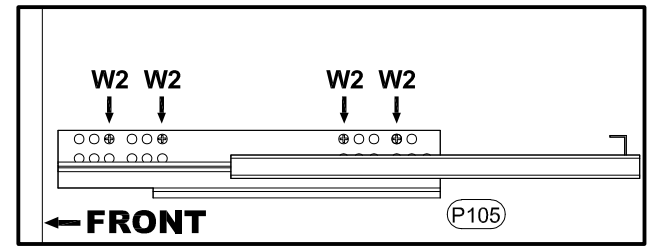
**FR** Cher client, si une pièce est manquante ou endommagée, veuillez marquer la pièce d'une croix sur la notice de montage et envoyer la avec votre réclamation.

### BAG 1



### BAG 2





x2

R28

R1

R1

R28

5

R28

x2

6

R28

R1

R1

K32

R1

K32

R1

R1

8

R1

K32

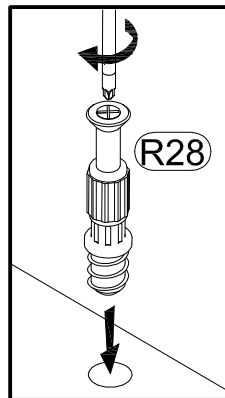
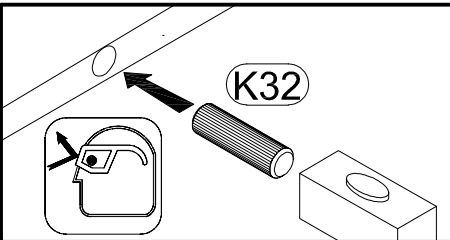
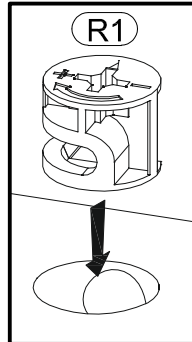
R28

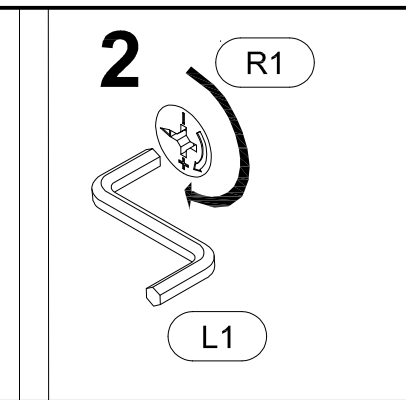
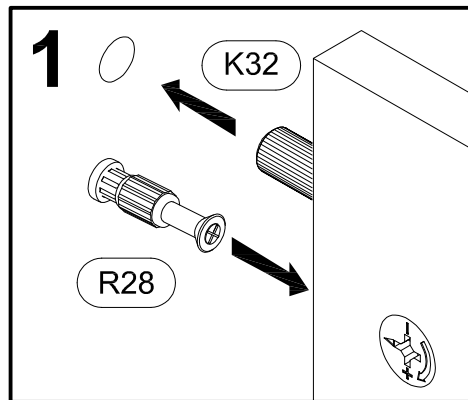
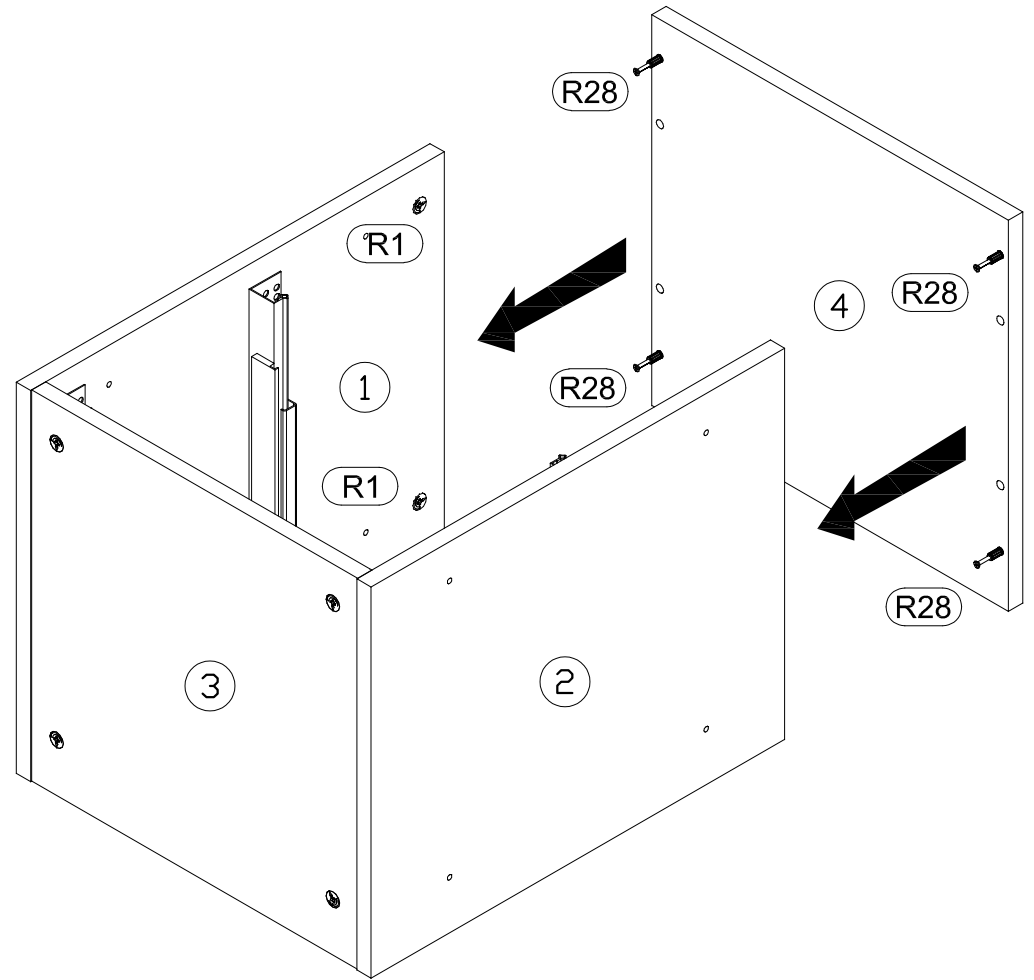
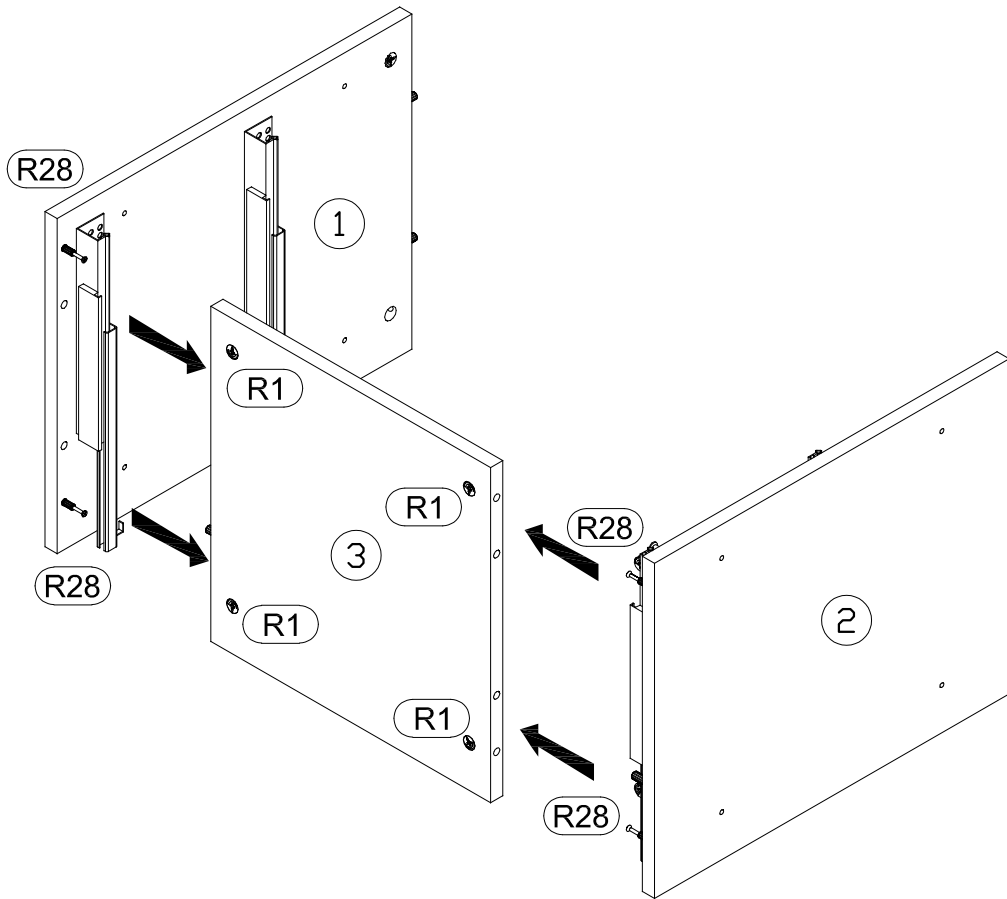
R28

9

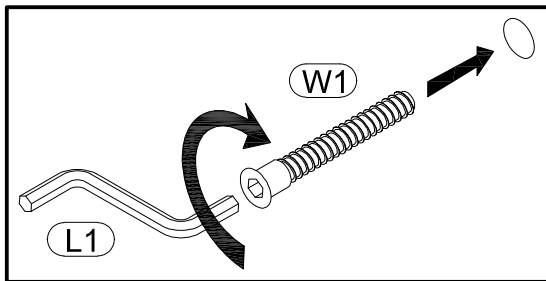
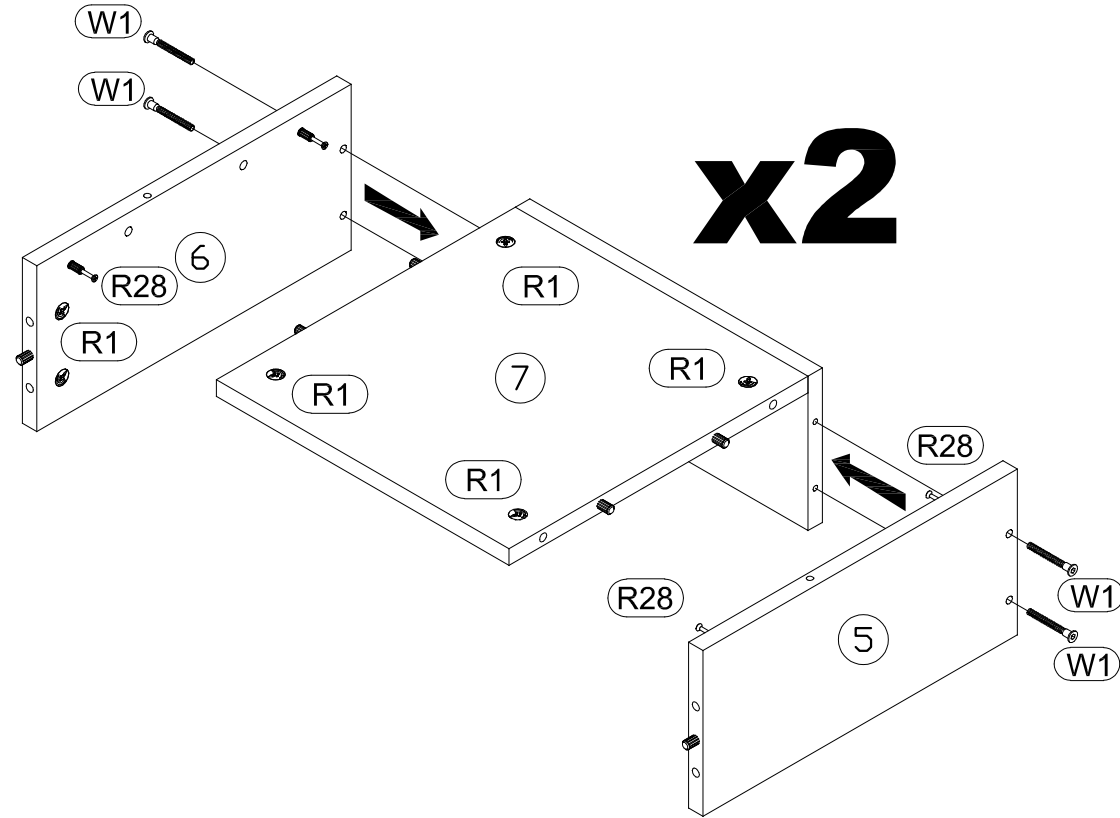
R28

R28

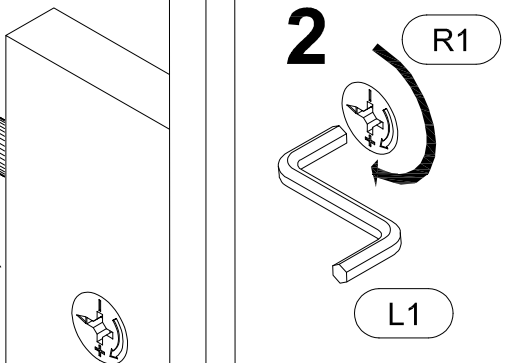
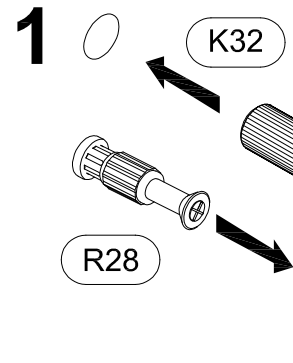
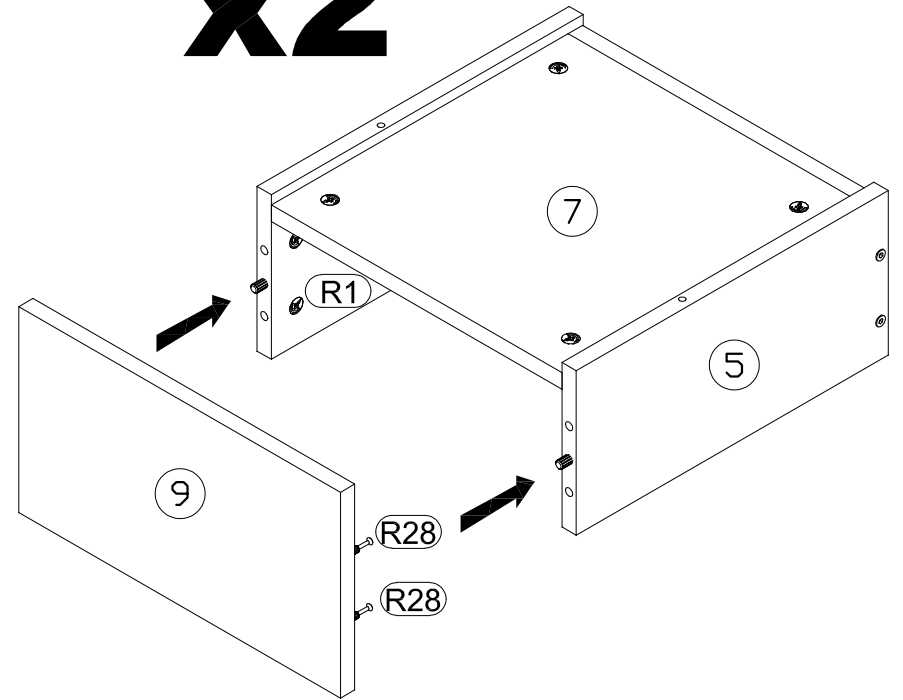




6



**x2**



6/6

