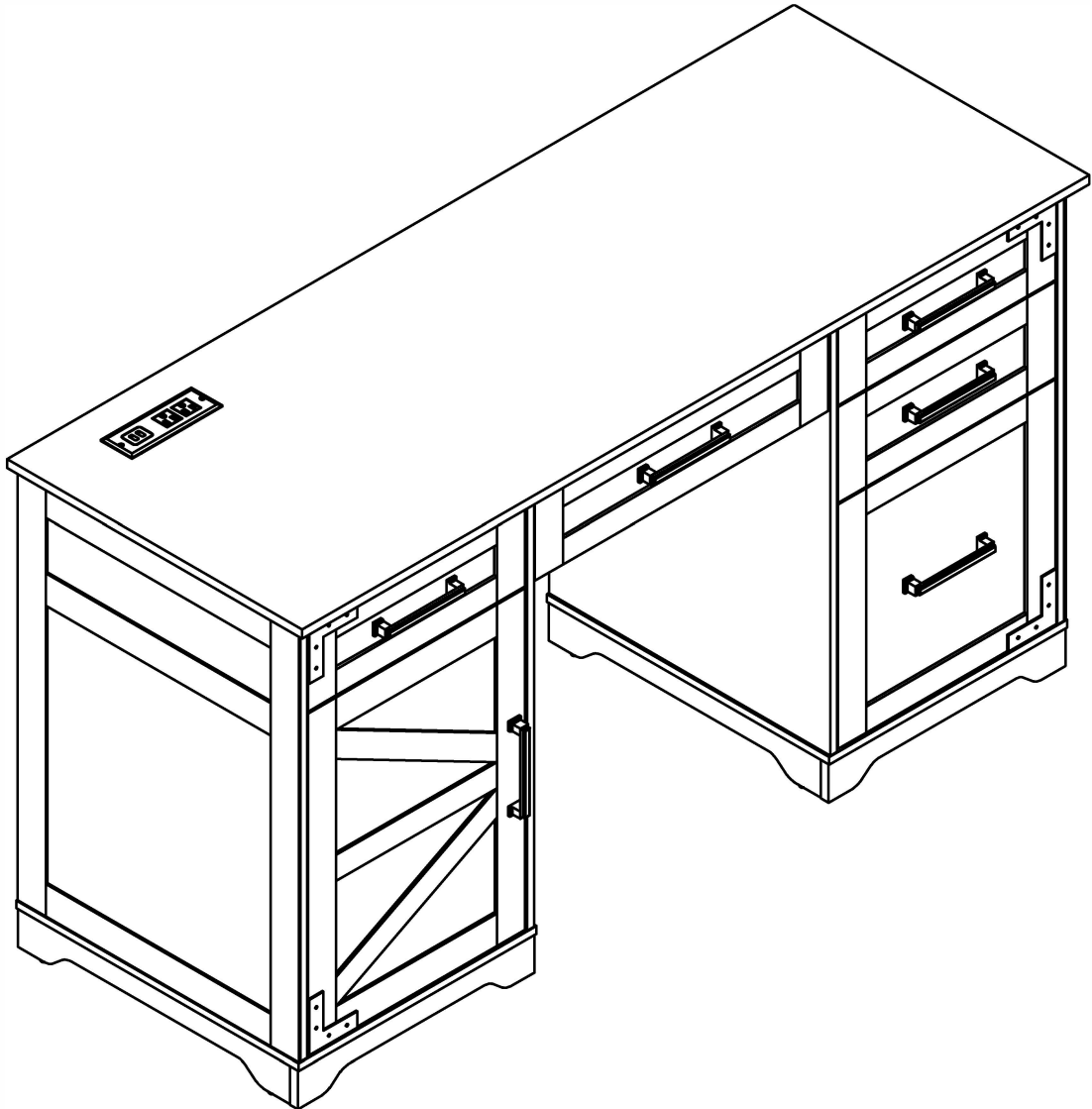


ASSEMBLY INSTRUCTIONS INSTRUCTIONS DE MONTAGE

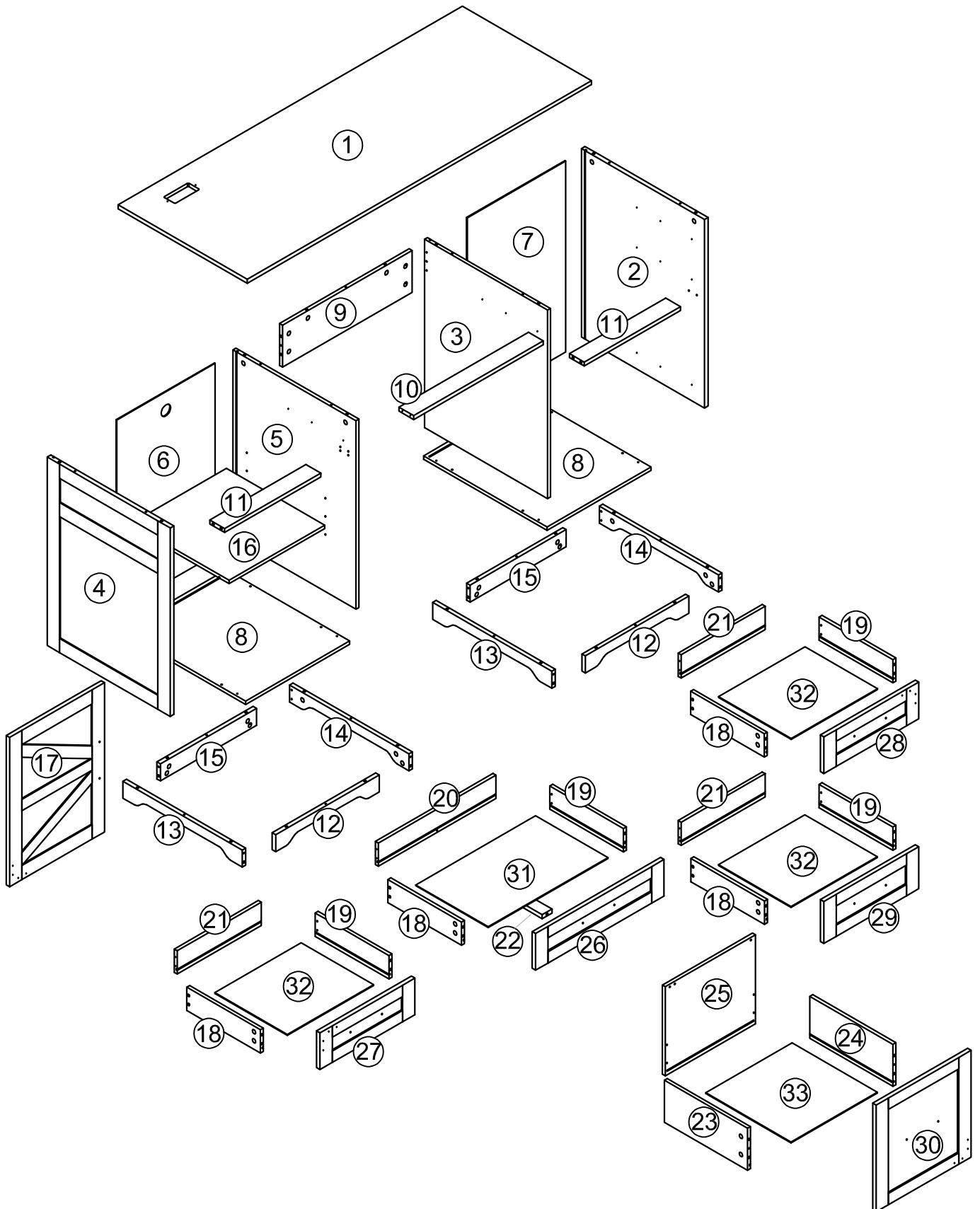
DESK BUREAU



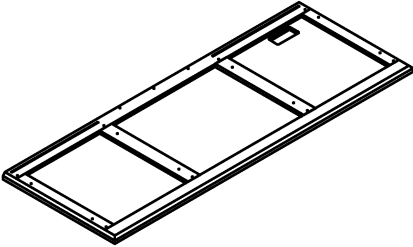
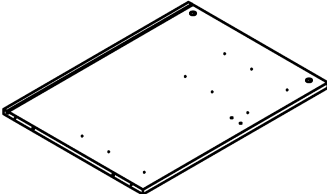
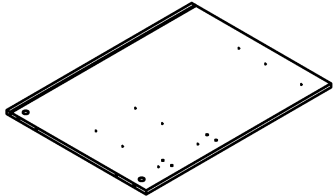
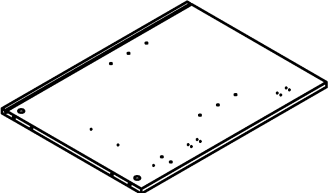
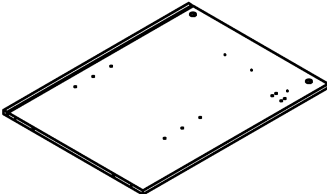
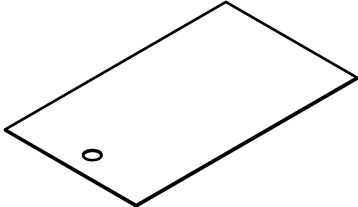
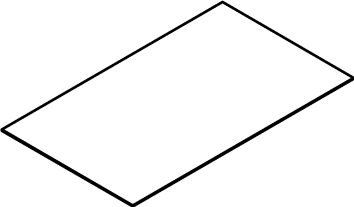
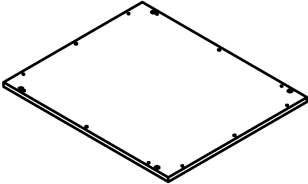
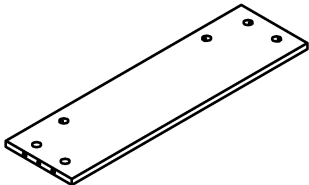
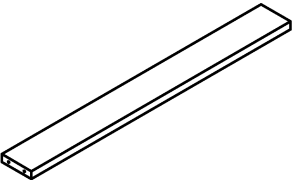
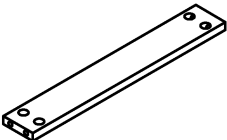
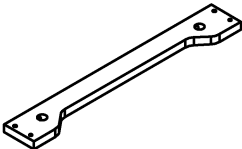
 WARNING	
	This product is NOT a Clothing Storage Unit (CSU). DO NOT use it for clothing storage. Improper use may cause furniture tipover.

 AVERTISSEMENT	
	Ce produit N'EST PAS une unité de rangement pour vêtements (CSU). NE l'utilisez PAS pour le rangement de vêtements. Une utilisation impropre peut entraîner un basculement des meubles.

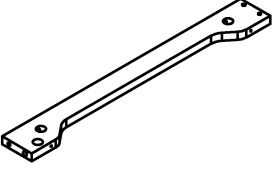
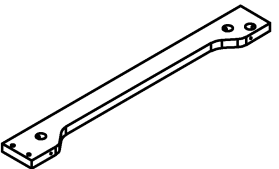
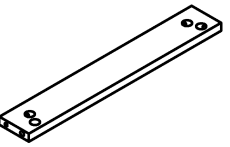
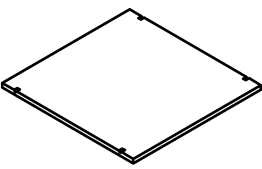
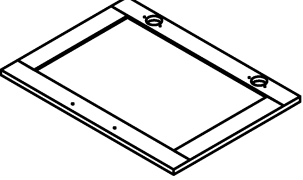
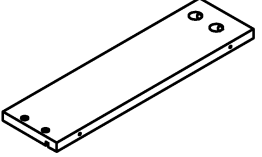
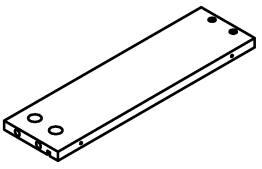
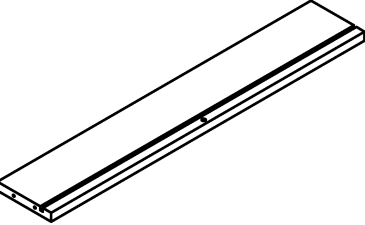
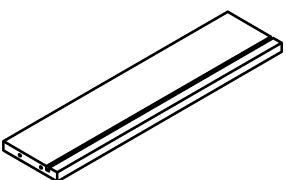
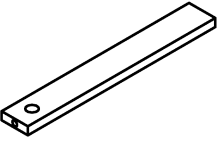
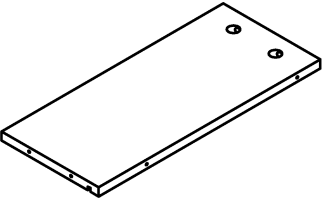
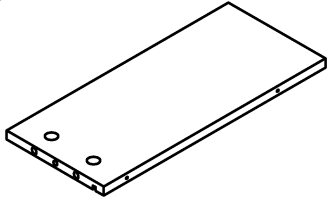
Detail View/ Vue détaillée



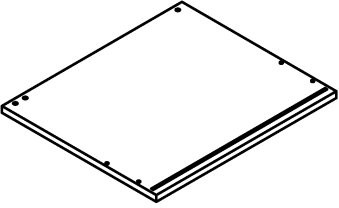
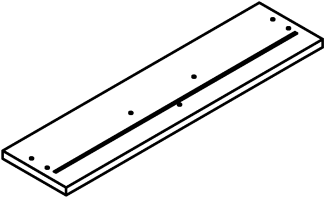
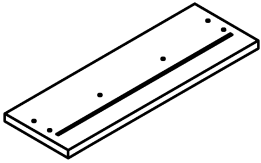
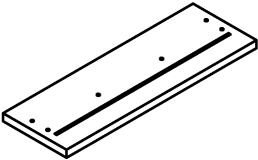
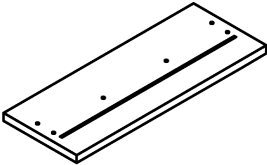
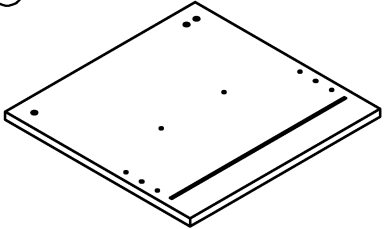
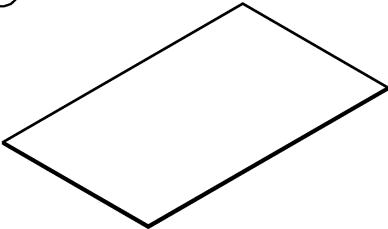
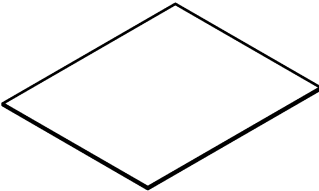
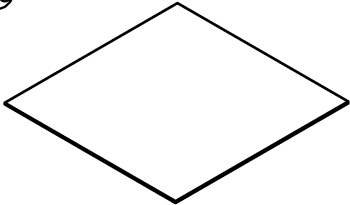
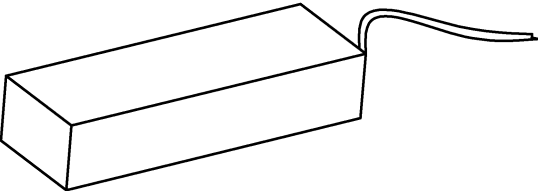
Part List/ Liste de pieces

<p>①</p> 	<p>②</p> 	<p>③</p> 
1PC	1PC	1PC
<p>④</p> 	<p>⑤</p> 	<p>⑥</p> 
1PC	1PC	1PC
<p>⑦</p> 	<p>⑧</p> 	<p>⑨</p> 
1PC	2PCS	1PC
<p>⑩</p> 	<p>⑪</p> 	<p>⑫</p> 
1PC	2PCS	2PCS





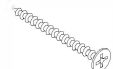


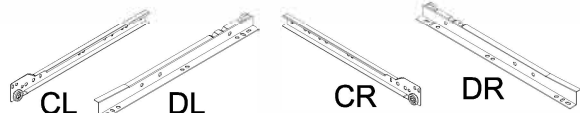
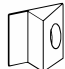

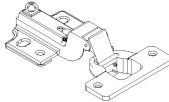
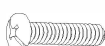





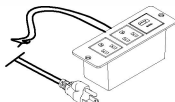

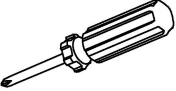
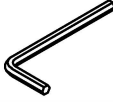
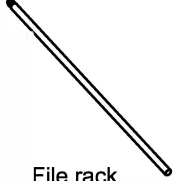
Part List/ Liste de pieces

<p>⑬</p> 	<p>⑭</p> 	<p>⑮</p> 
<p>2PCS</p>	<p>2PCS</p>	<p>2PCS</p>
<p>⑯</p> 	<p>⑰</p> 	<p>⑱</p> 
<p>1PC</p>	<p>1PC</p>	<p>4PCS</p>
<p>⑲</p> 	<p>⑳</p> 	<p>㉑</p> 
<p>4PCS</p>	<p>1PC</p>	<p>3PCS</p>
<p>㉒</p> 	<p>㉓</p> 	<p>㉔</p> 
<p>1PC</p>	<p>1PC</p>	<p>1PC</p>

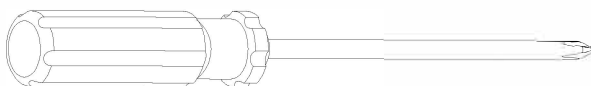
Part List/ Liste de pieces

<p>②⑤</p> 	<p>②⑥</p> 	<p>②⑦</p> 
<p>1PC</p>	<p>1PC</p>	<p>1PC</p>
<p>②⑧</p> 	<p>②⑨</p> 	<p>③⑩</p> 
<p>1PC</p>	<p>1PC</p>	<p>1PC</p>
<p>③①</p> 	<p>③②</p> 	<p>③③</p> 
<p>1PC</p>	<p>3PCS</p>	<p>1PC</p>
 <p>Hardware box Liste du matériel</p>		

Hardware List/Liste du

(A) x67+3 Φ6x33mm  Cam bolt Boulon à came	(B) x67+3 Φ15x9.5mm  Cam Nut Écrou à came	(C) x37+5 Φ6x30mm  Dowel Cheville en bois	(D) x12+1 M5x45mm  Screw Vis à bois	(E) x21+2 M4x35mm  Screw Vis à bois	(F) x4  Shelf Support Support d'étagère
(G) x52+3 M3.5x12mm  Screw Vis à bois	(H) x5 Sets L 300mm  Slide Glissière			(I) x8+1  Single Plastic Cap Bouchon en plastique simple	(J) x8+1 M3x14mm  Screw Vis à bois
(K) x2  Hinge Chamière	(L) x2 M4x20mm  Bolt Vis	(M) x10+1 M4x16mm  Bolt Vis	(N) x6  Handle Poignée	(O) x4  Decorative iron corner Coin décoratif en fer	(P) x16+2 M3.5x14mm  Screw Vis à bois
(Q) x8+1  Feet Nail Plastic Ongles de pieds en plastique	(R) x1  Power socket Prise de courant	(S) x12+1 M3.5x12mm  Screw Vis à bois	(T) x1  Phillips screwdriver Tournevis cruciforme	(U) x1  Allen wrench Clé Allen	(V) x2  File rack Porte-documents

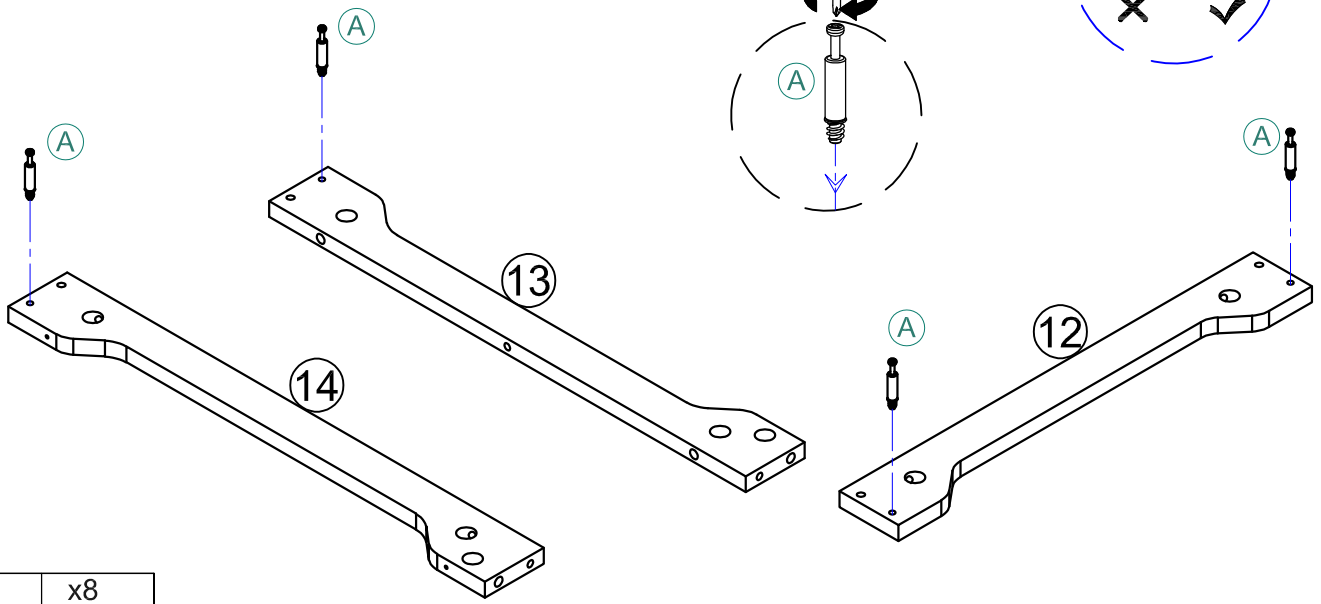
ASSEMBLY TOOLS REQUIRED (INCLUDED)
 OUTILS D'ASSEMBLAGE REQUIS (INCLUS)




PLEASE BE CAREFUL DO NOT DAMAGE THE HOLE POSITION WHEN YOU USE
 POWER TOOLS !
 FAITES ATTENTION À NE PAS ENDOMMAGER LA POSITION DE MAINTIEN LORSQUE
 VOUS UTILISEZ DES OUTILS ÉLECTRIQUES !

Step 1/ Etape 1

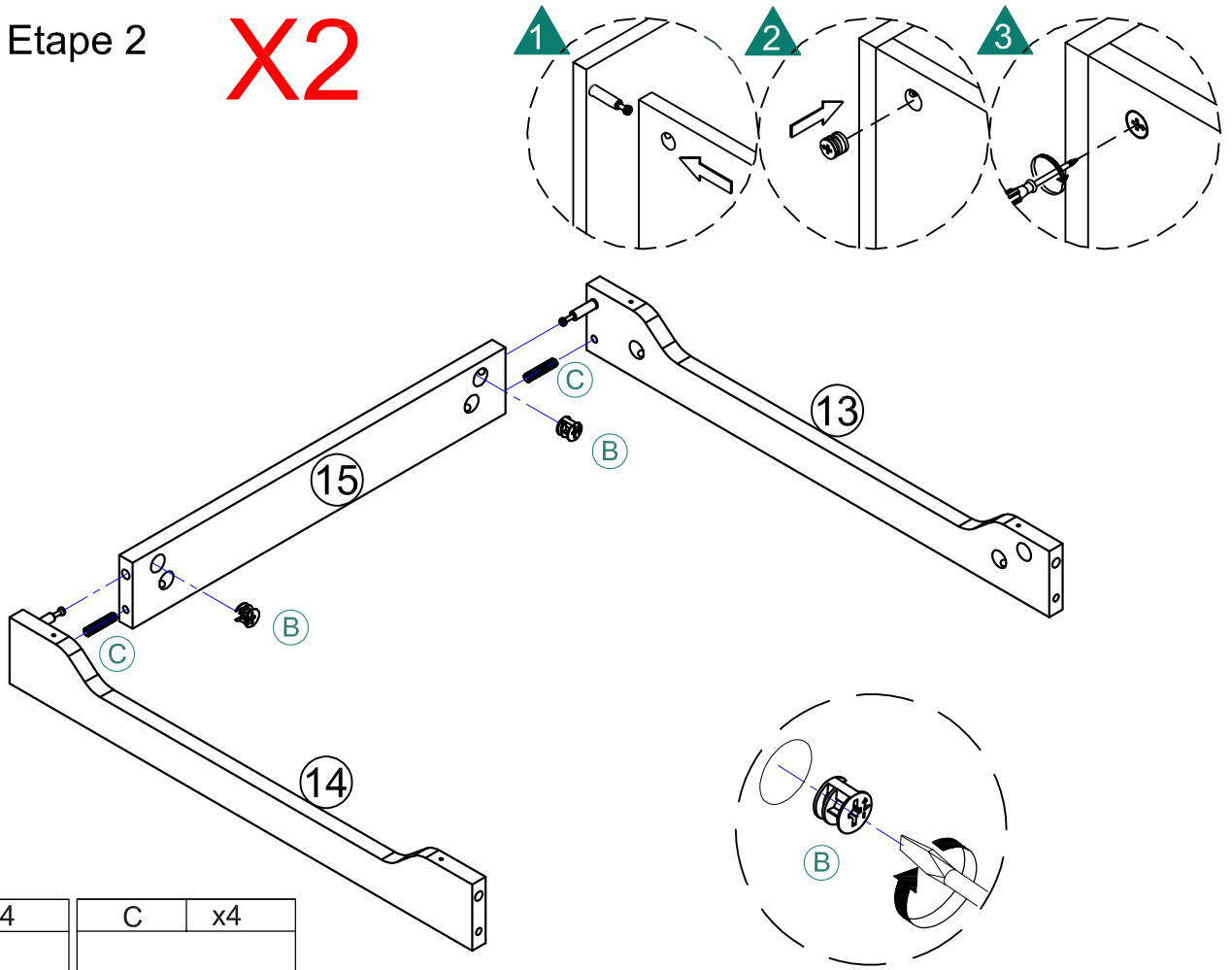
X2





A	x8
	
Cam bolt Boulon à came	

Step 2/ Etape 2

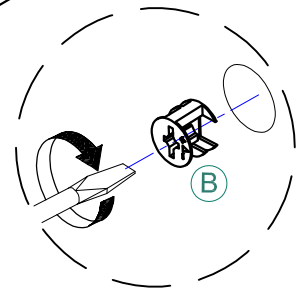
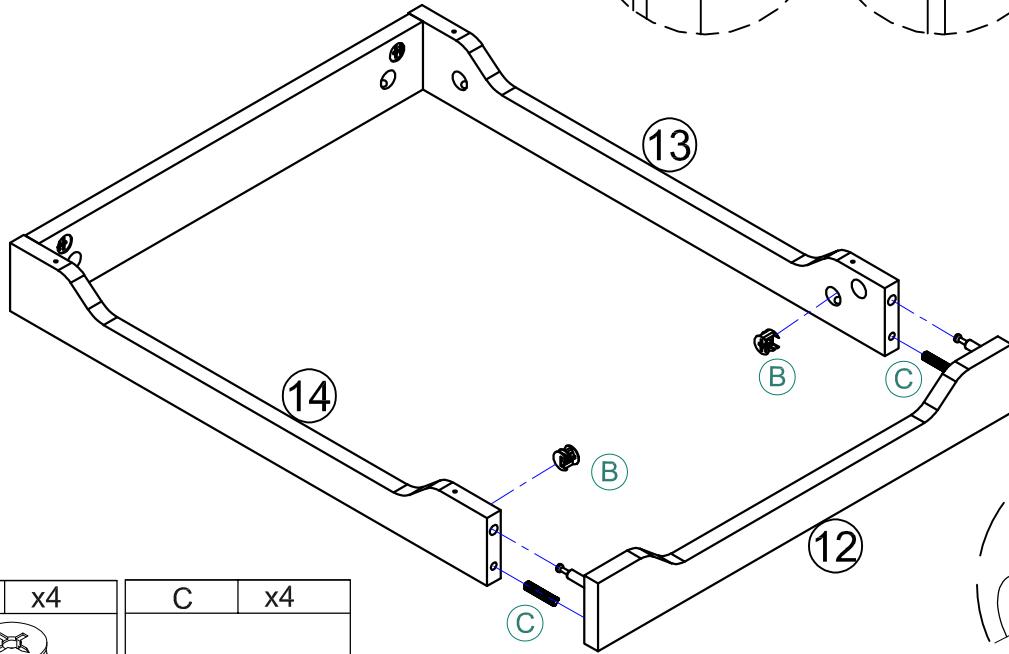
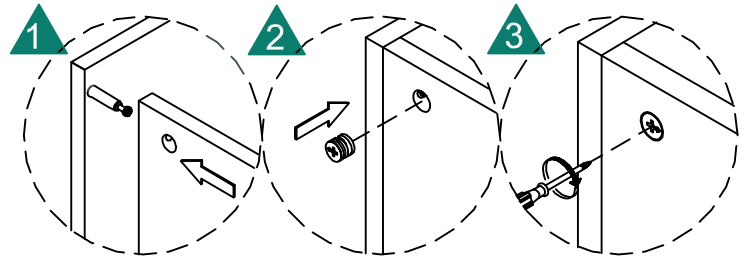
X2





B	x4	C	x4
			
Cam Nut Écrou à came		Ø6x30mm	

Step 3/ Etape 3

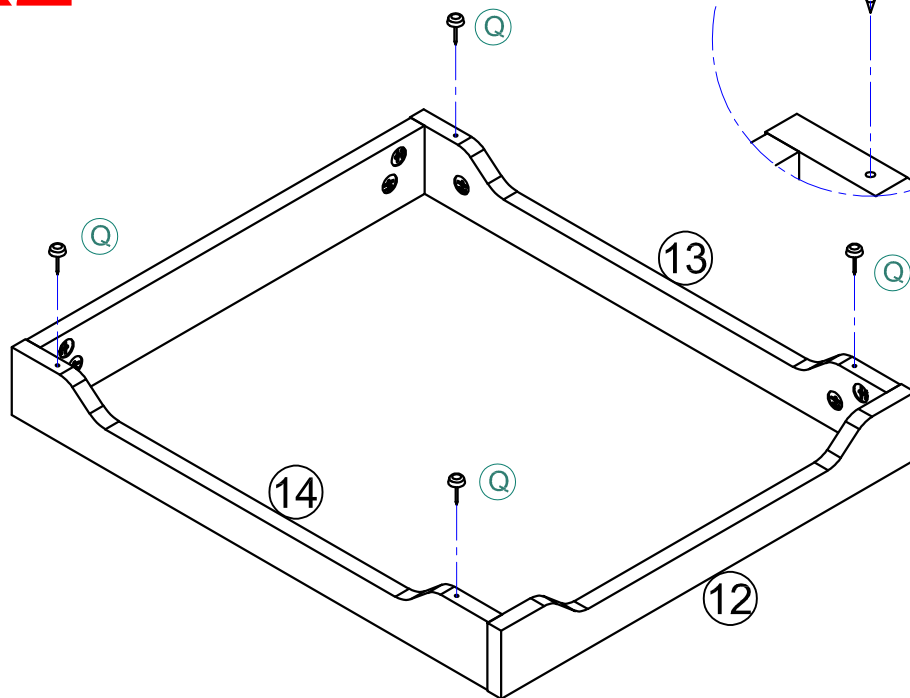
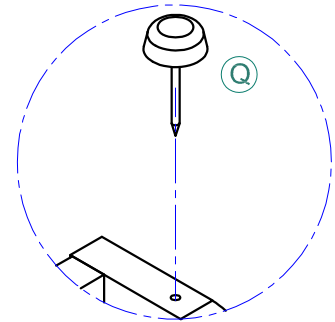
X2




B	x4	C	x4
			
Cam Nut Écrou à came		Ø6x30mm	

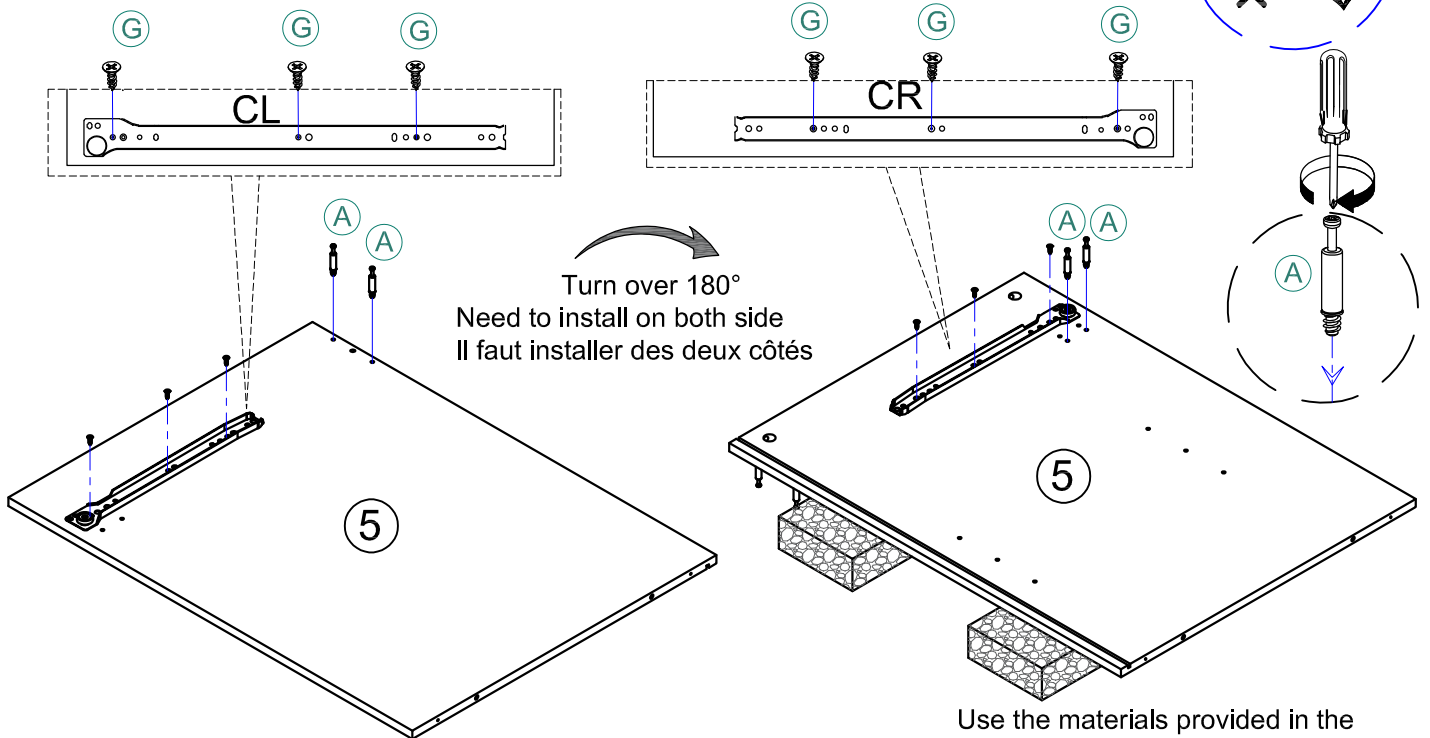
Step 4/ Etape 4


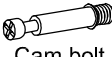


X2



Q	x8
	

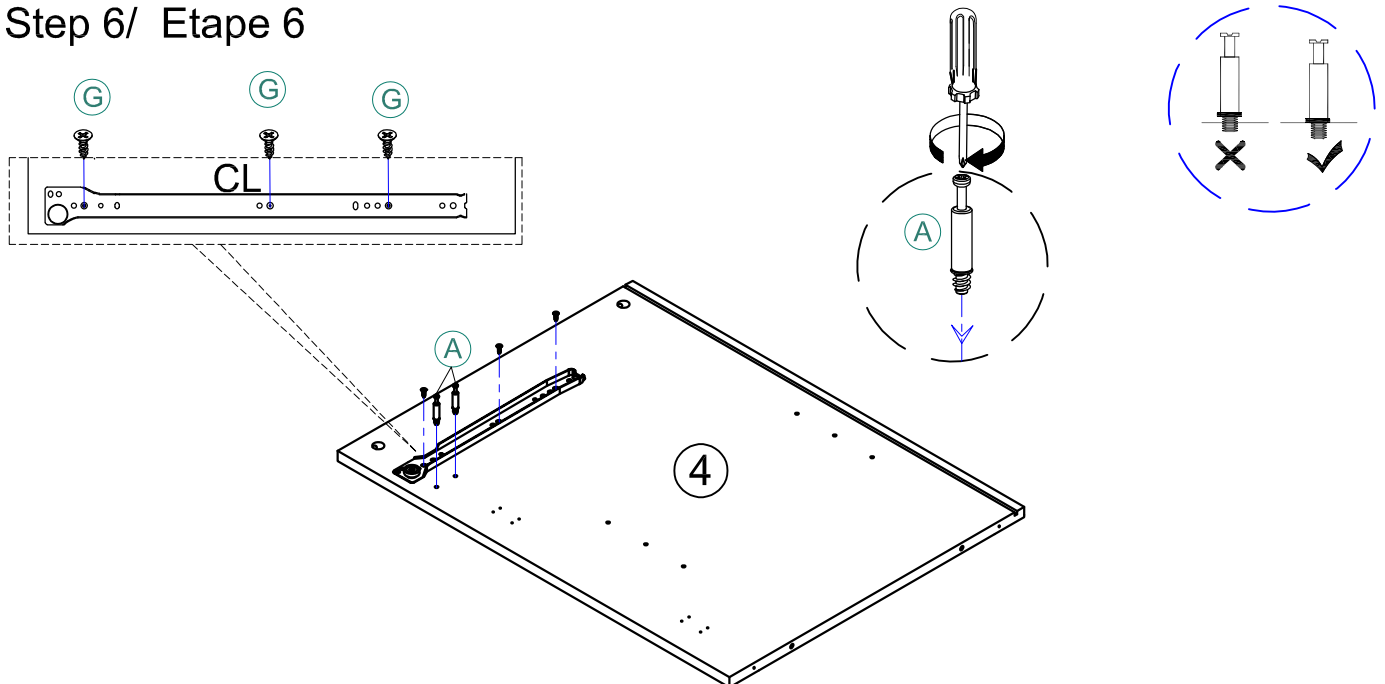
Step 5/ Etape 5

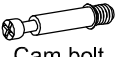




G	x6	A	x4	H	x1	H	x1
							
M3.5x12mm		Cam bolt Boulon à came		CR L300mm		CL L300mm	

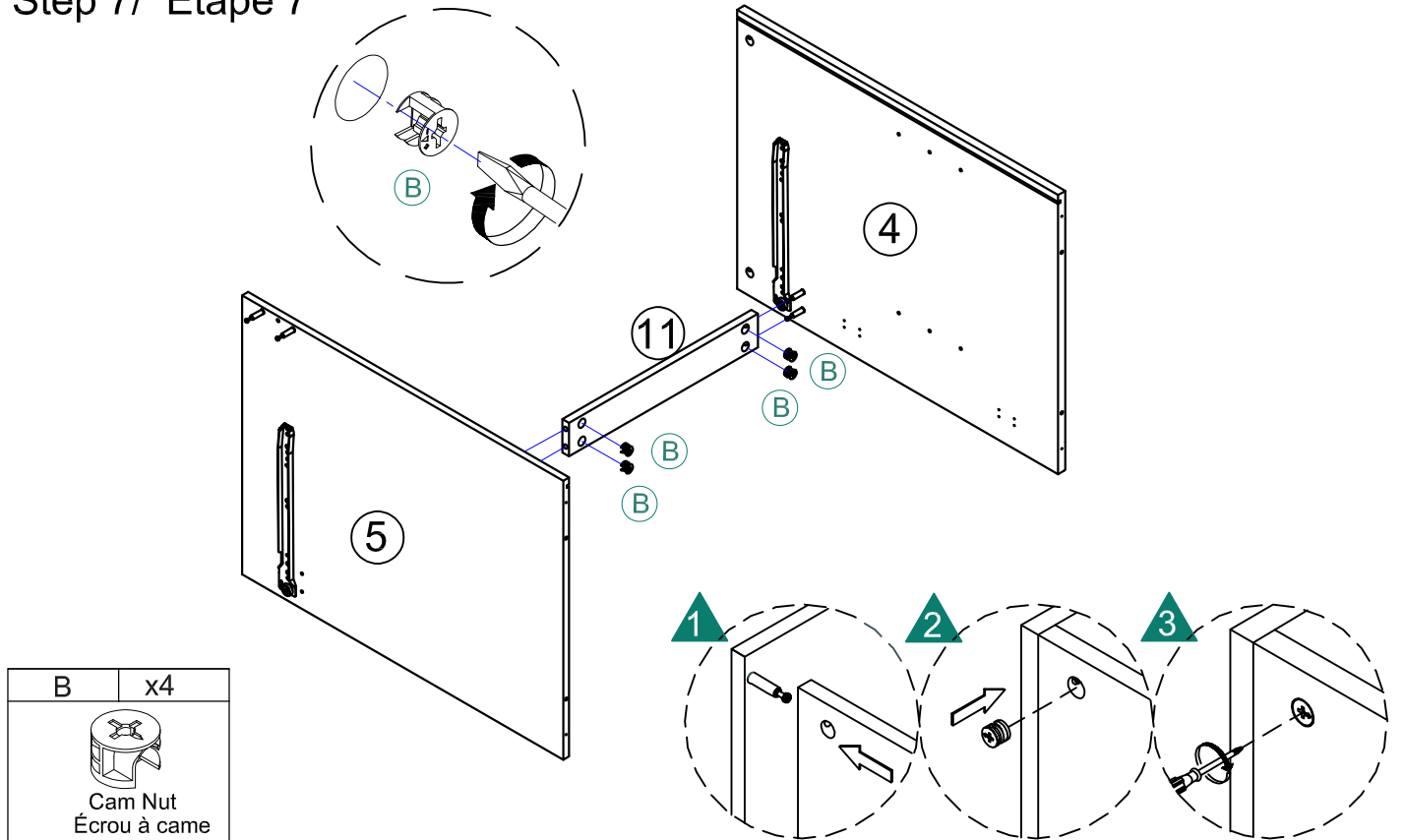
Use the materials provided in the packaging to support the product from below for easier installation.
Utilisez les matériaux fournis dans l'emballage pour soutenir le produit par dessous afin de faciliter l'installation.

Step 6/ Etape 6

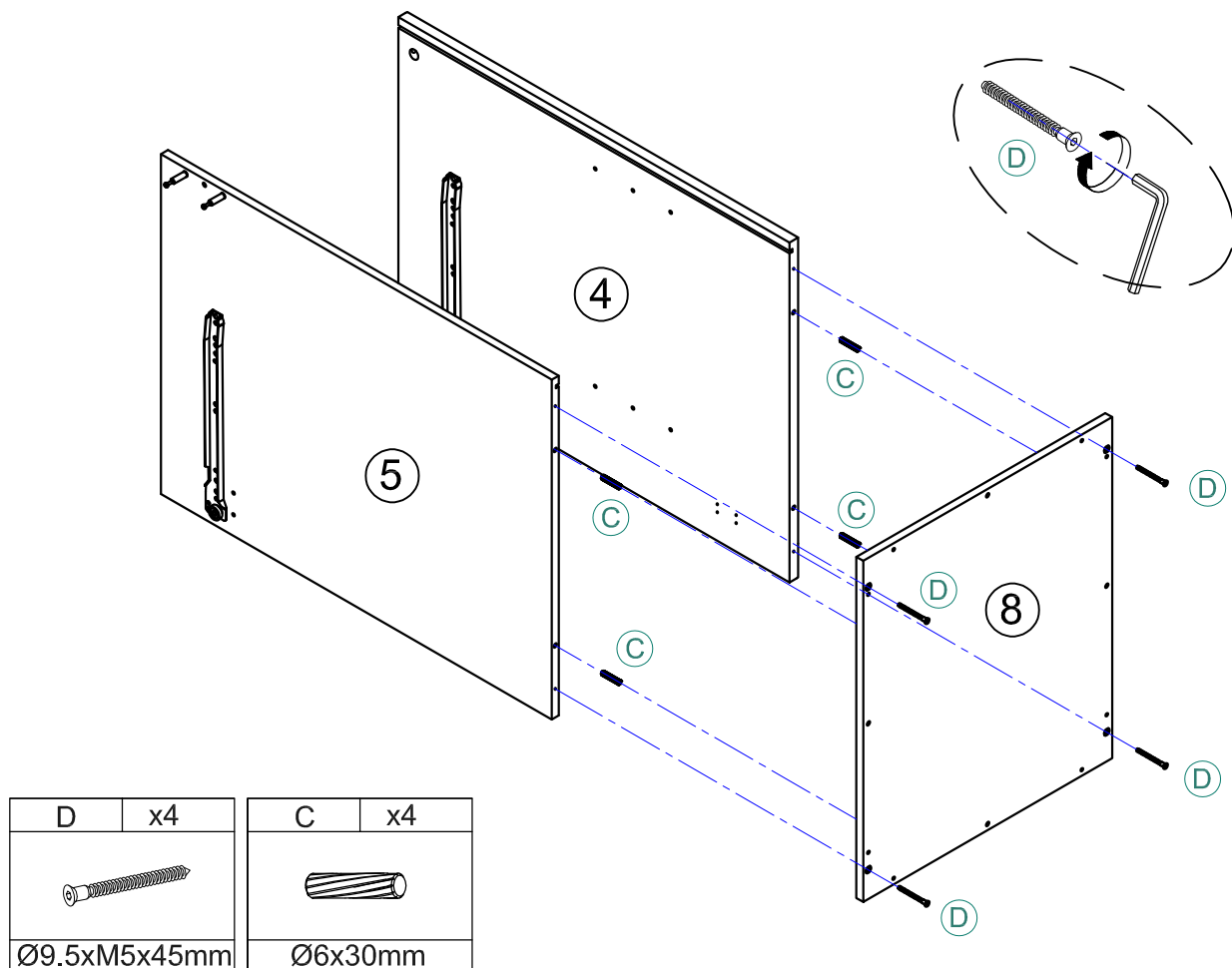


A	x2	H	x1	G	x3
					
Cam bolt Boulon à came		CL L300mm		M3.5x12mm	

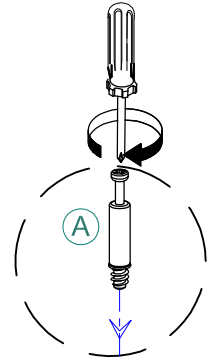
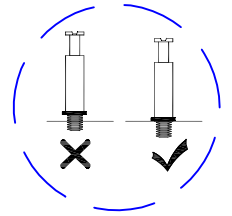
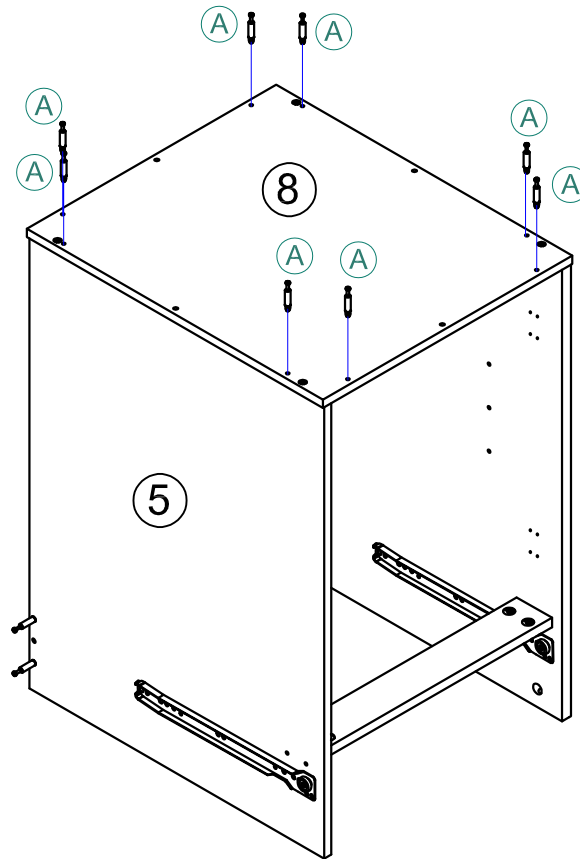
Step 7/ Etape 7




Step 8/ Etape 8

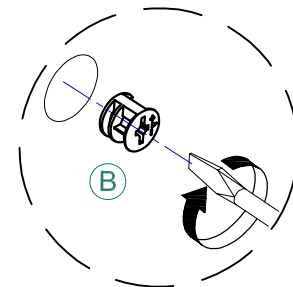
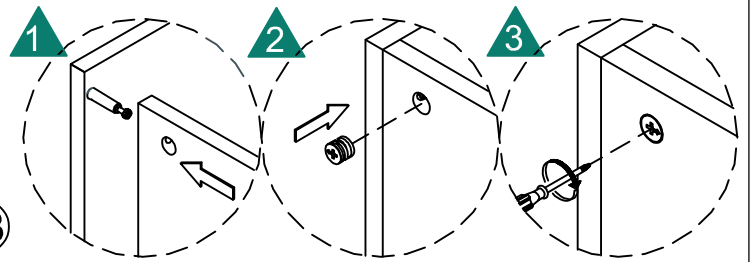
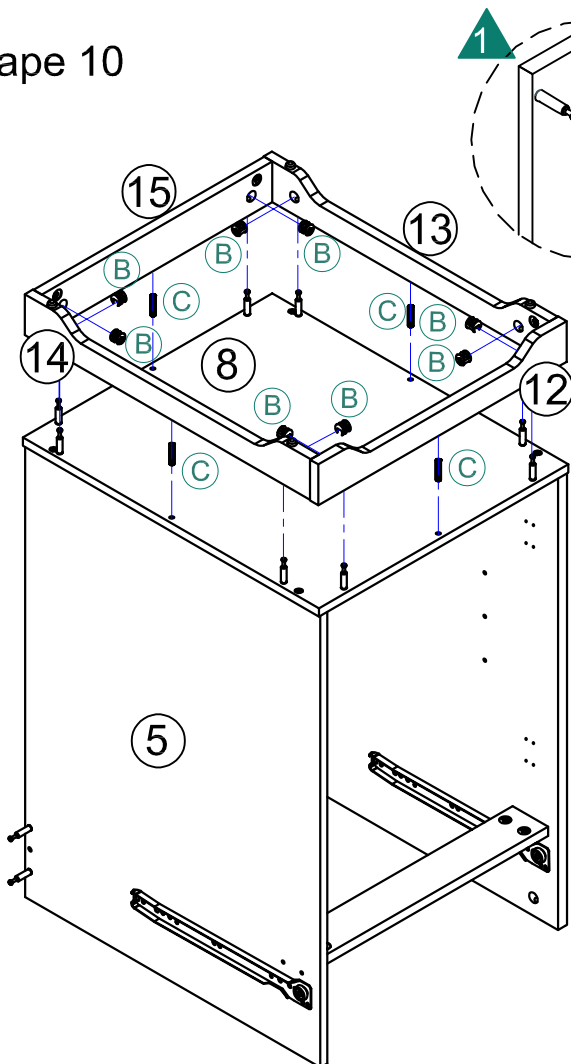




Step 9/ Etape 9



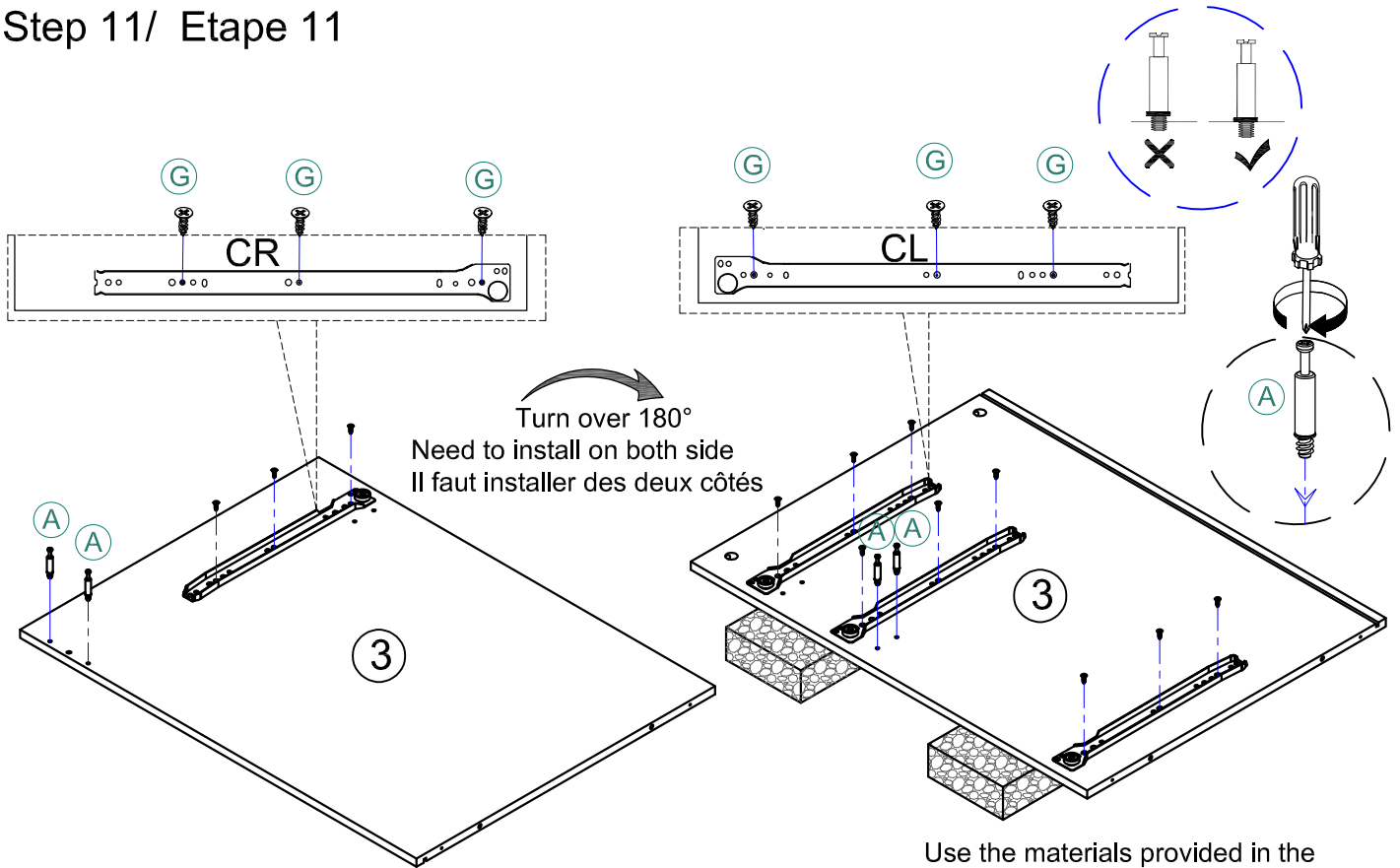
A	x8
 Cam bolt Boulon à came	


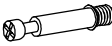


Step 10/ Etape 10



B	x8	C	x4
 Cam Nut Écrou à came		 Ø6x30mm	

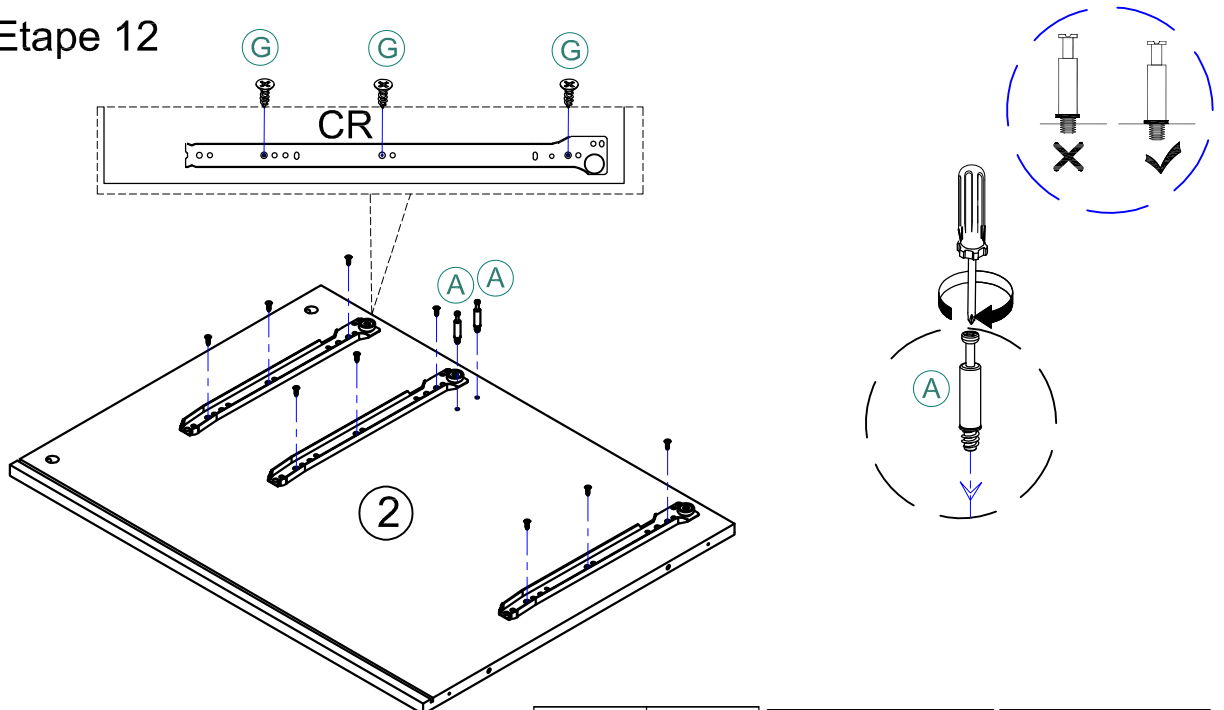
Step 11/ Etape 11


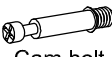



G	x12	A	x4	H	x1	H	x3
							
M3.5x12mm		Cam bolt Boulon à came		CR L300mm		CL L300mm	

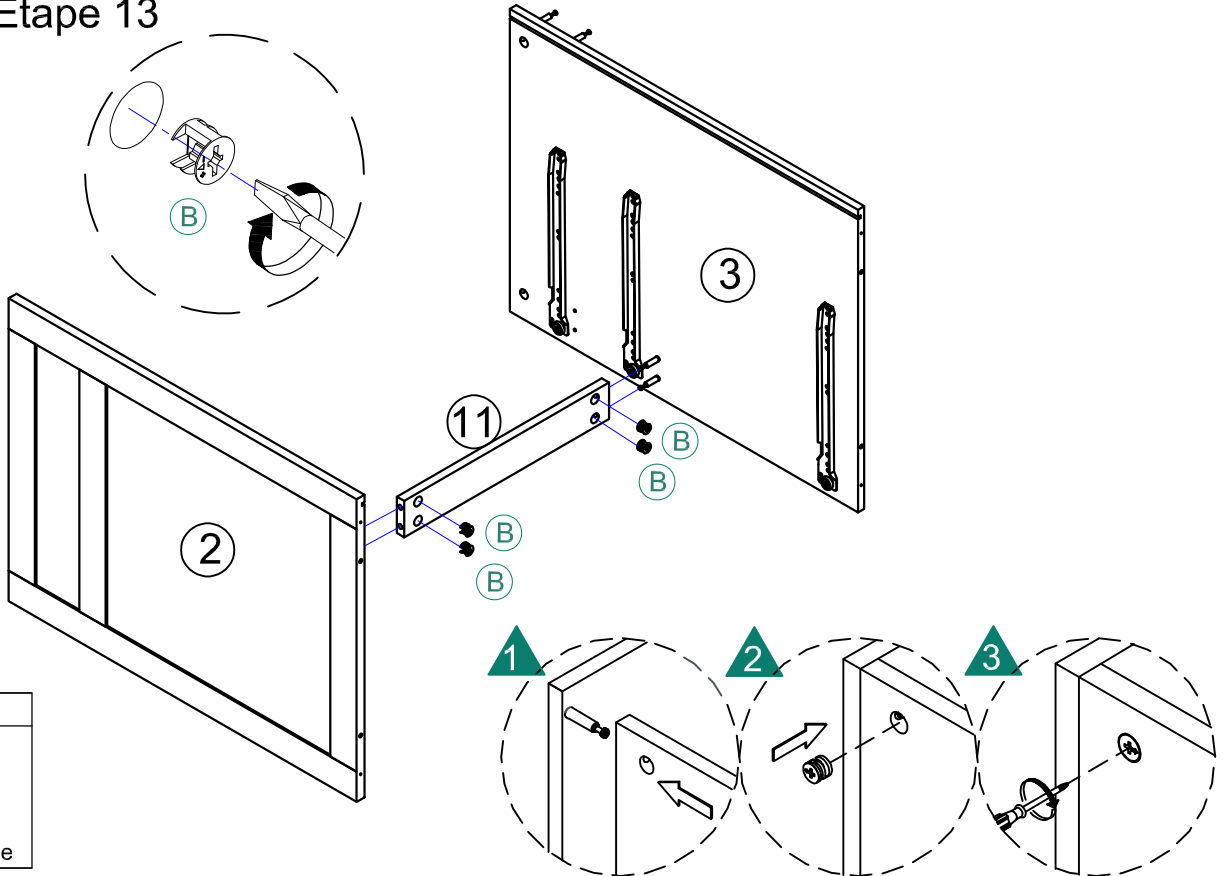
Use the materials provided in the packaging to support the product from below for easier installation.
Utilisez les matériaux fournis dans l'emballage pour soutenir le produit par dessous afin de faciliter l'installation.


Step 12/ Etape 12



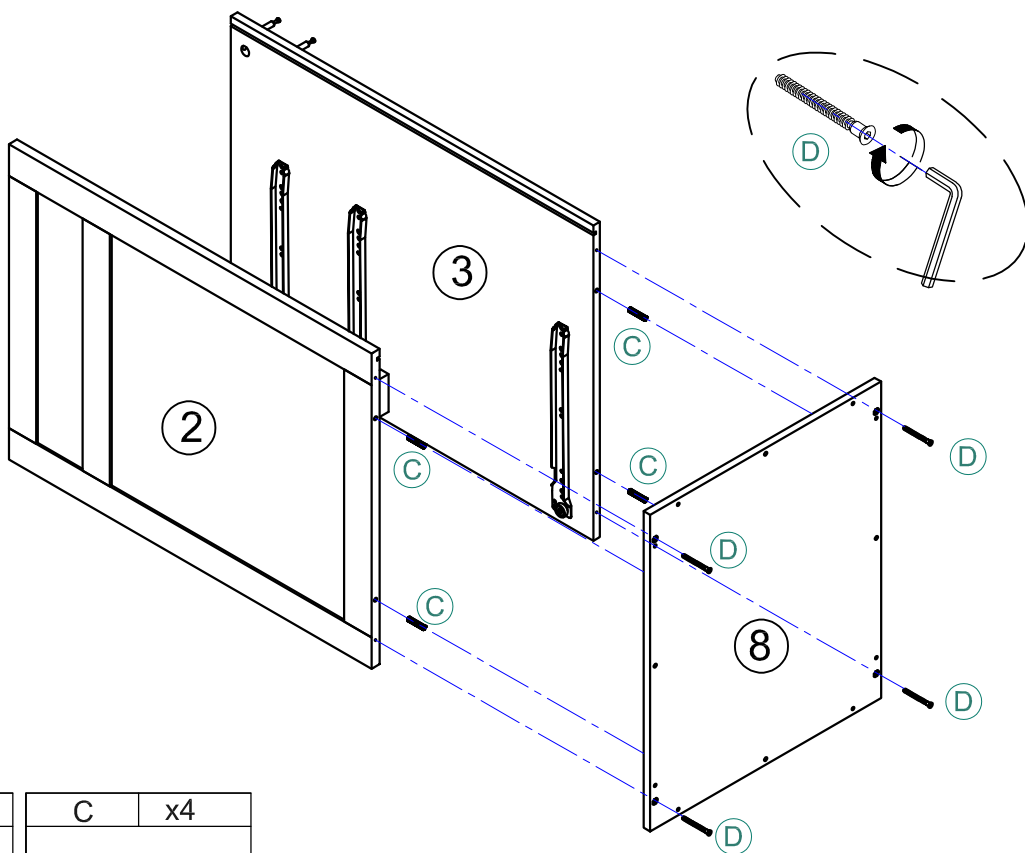
G	x9	A	x2	H	x3
					
M3.5x12mm		Cam bolt Boulon à came		CR L300mm	



Step 13/ Etape 13



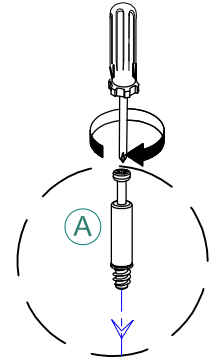
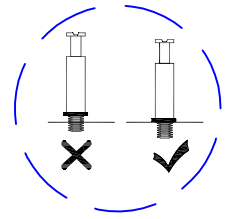
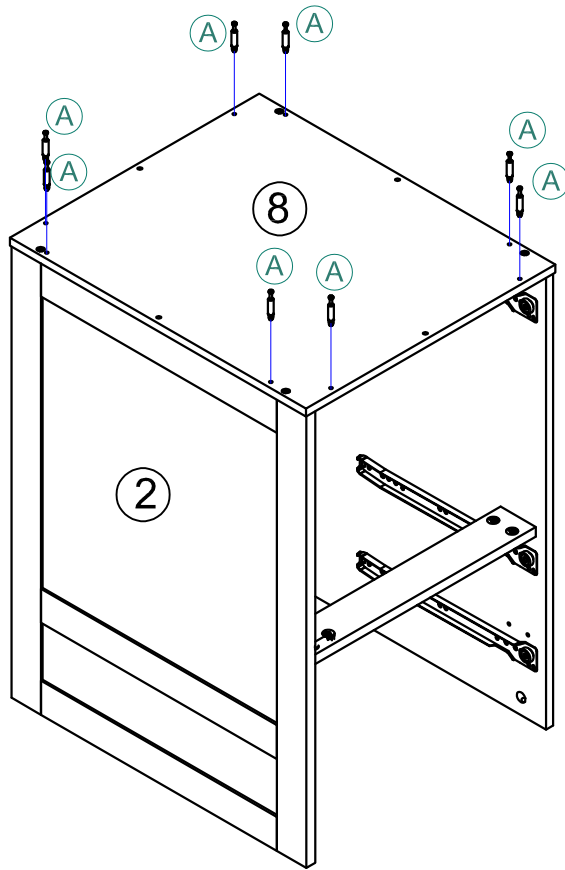
B	x4
	
Cam Nut Écrou à came	


Step 14/ Etape 14



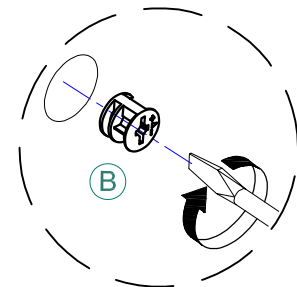
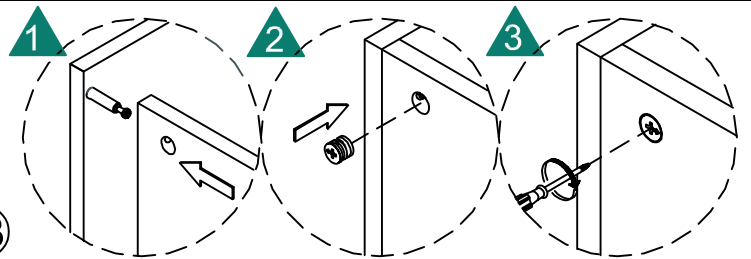
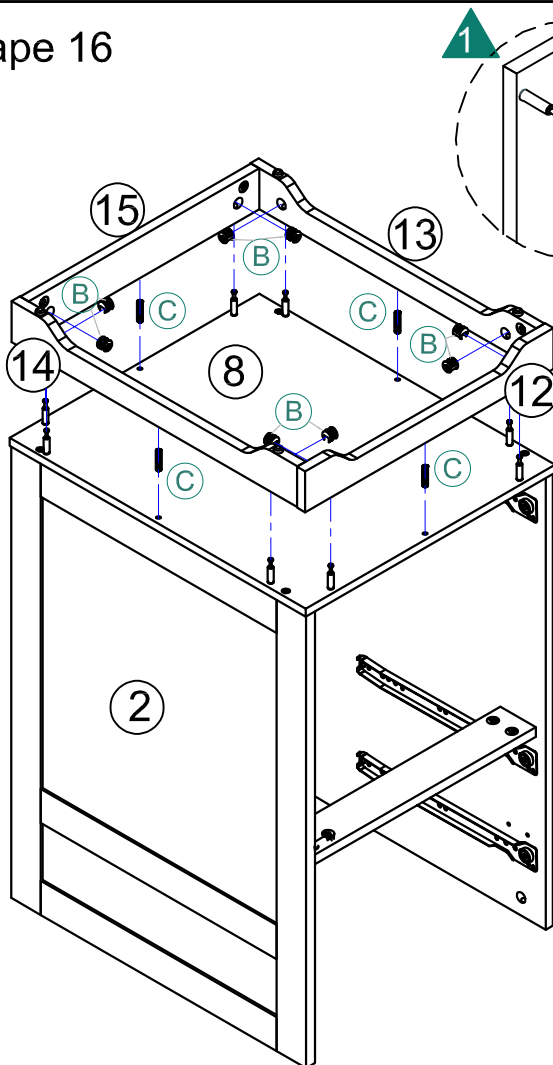
D	x4	C	x4
			
$\text{Ø}9.5 \times \text{M}5 \times 45 \text{mm}$		$\text{Ø}6 \times 30 \text{mm}$	



Step 15/ Etape 15



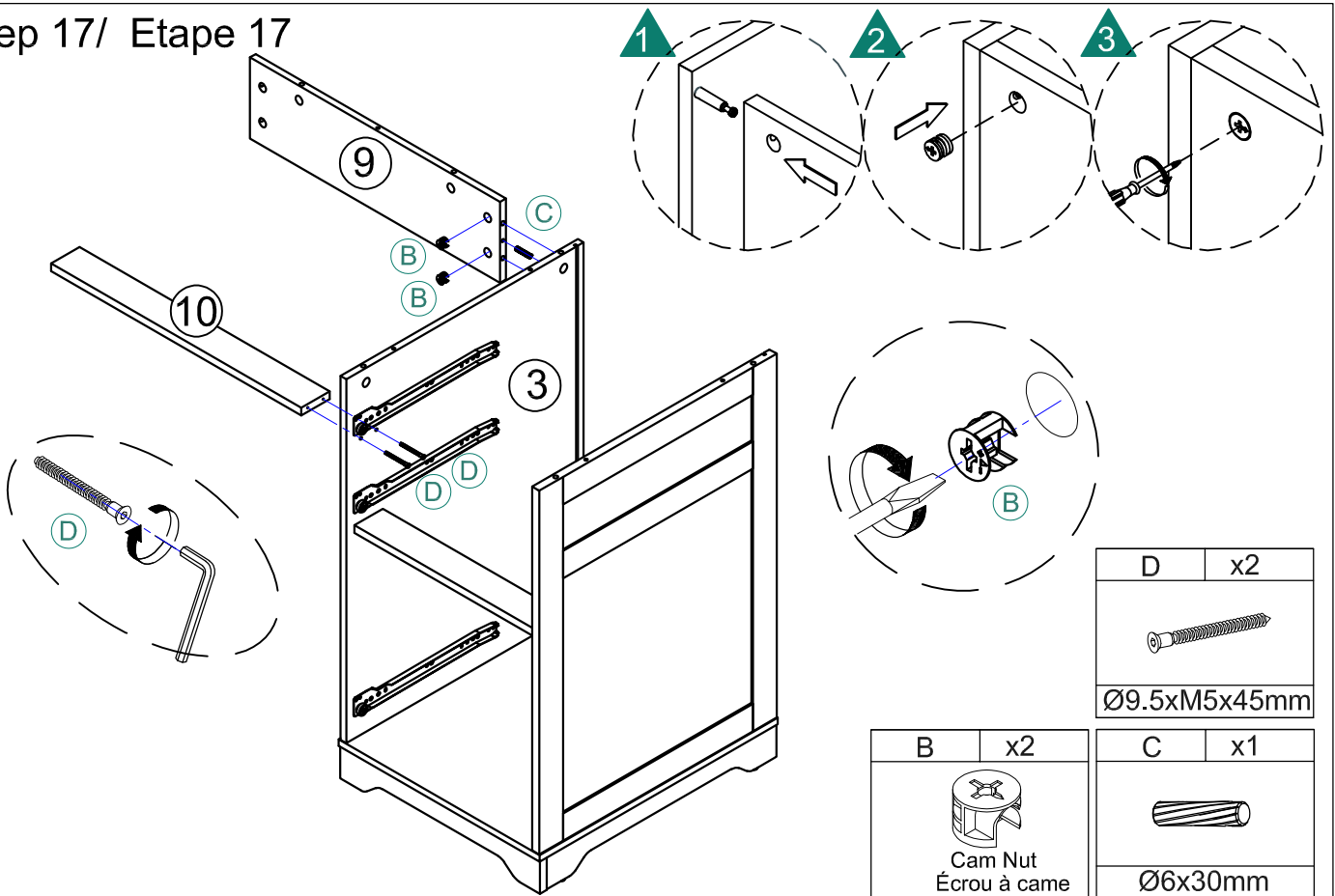
A	x8
 Cam bolt Boulon à came	


Step 16/ Etape 16

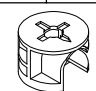



B	x8	C	x4
 Cam Nut Écrou à came		 Ø6x30mm	

Step 17/ Etape 17

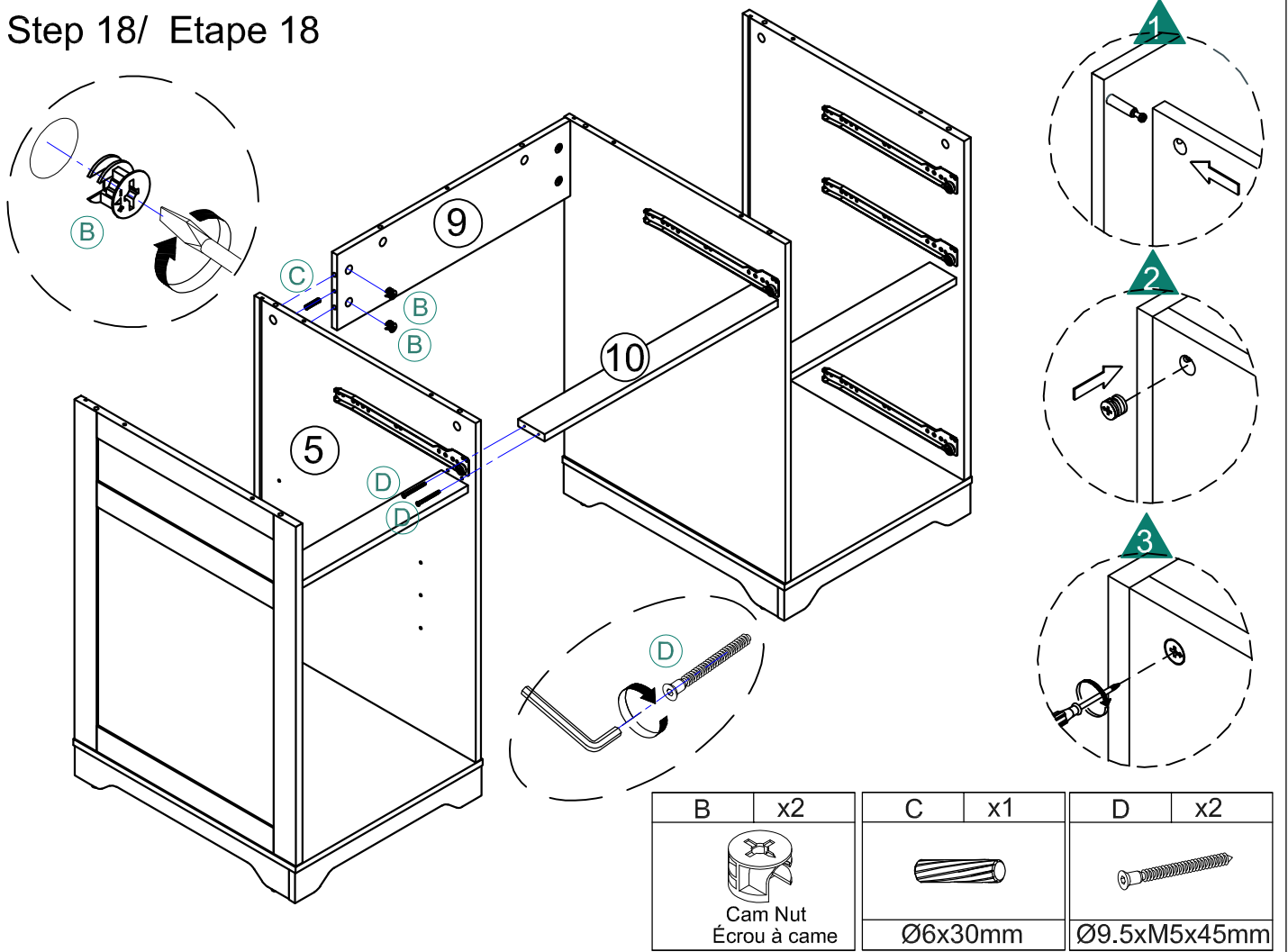



D	x2
	
Ø9.5xM5x45mm	


B	x2
	
Cam Nut Écrou à came	


C	x1
	
Ø6x30mm	

Step 18/ Etape 18

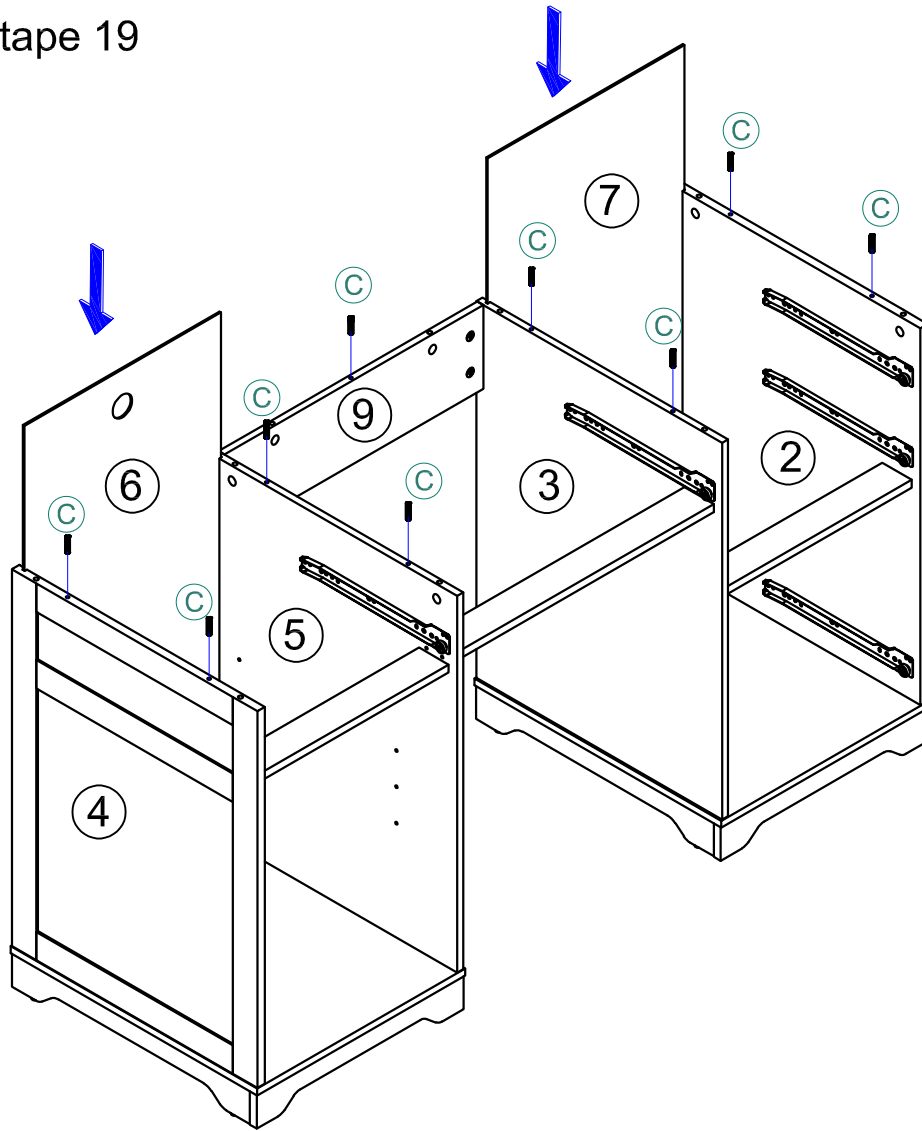



B	x2
	
Cam Nut Écrou à came	

C	x1
	
Ø6x30mm	

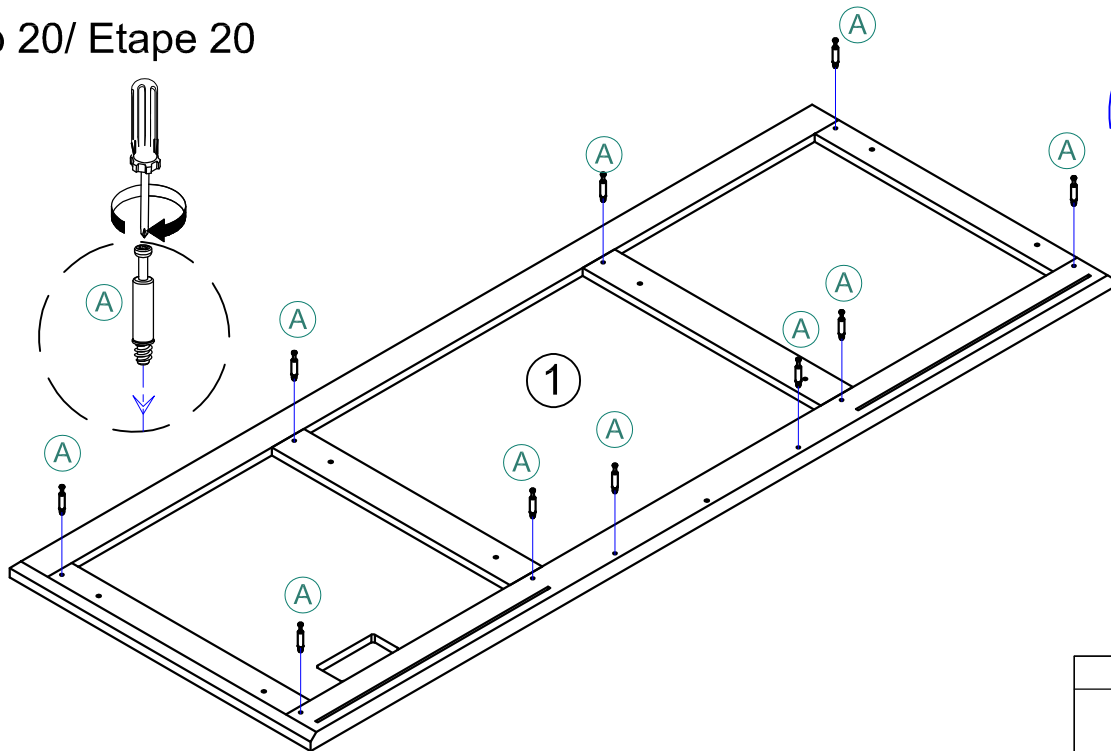
D	x2
	
Ø9.5xM5x45mm	


Step 19/ Etape 19



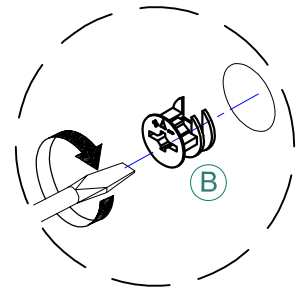
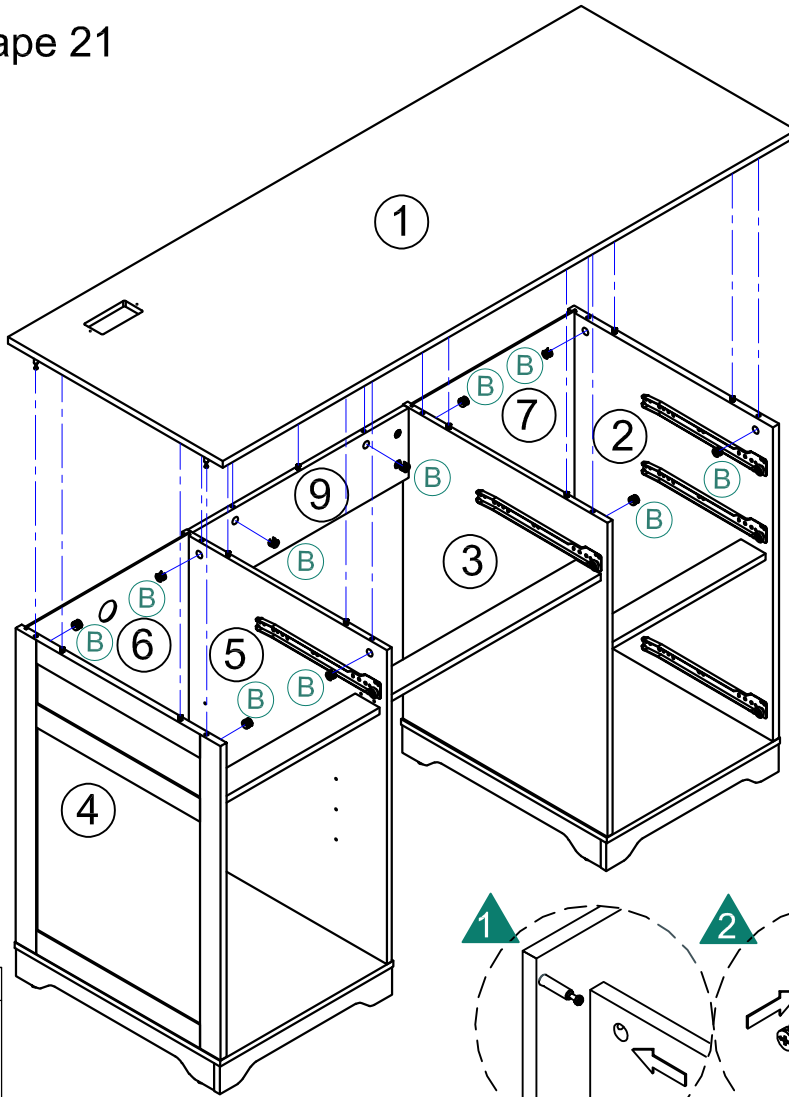
C	x9
	
Ø6x30mm	

Step 20/ Etape 20

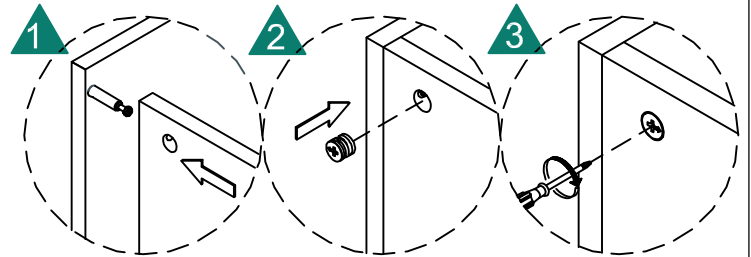


A	x10
	
Cam bolt Boulon à came	

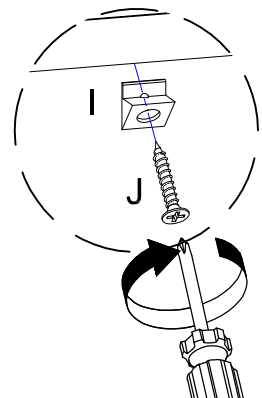
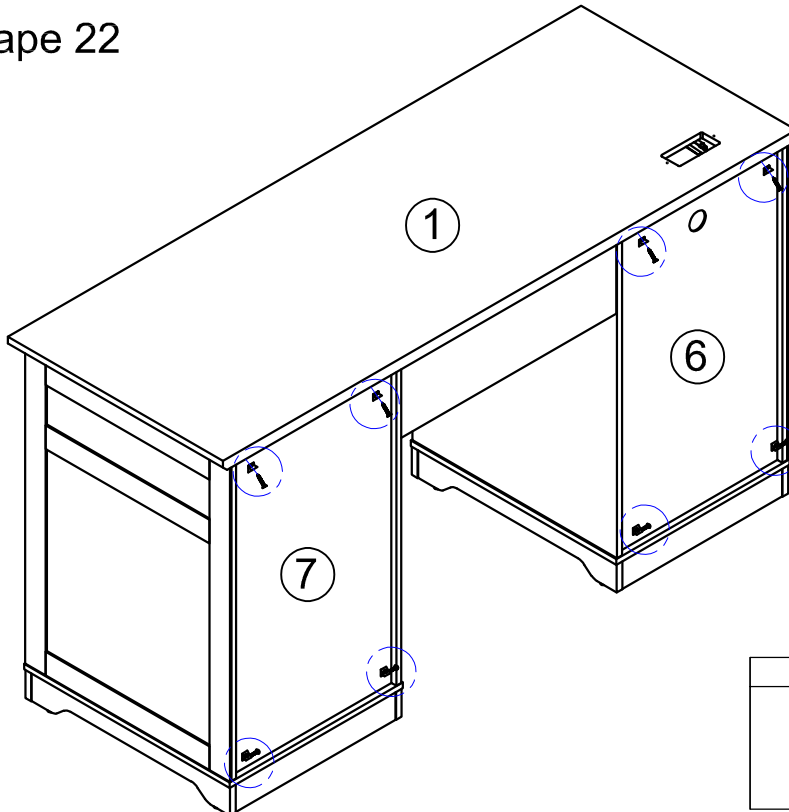
Step 21/ Etape 21



B	x10
Cam Nut Écrou à came	

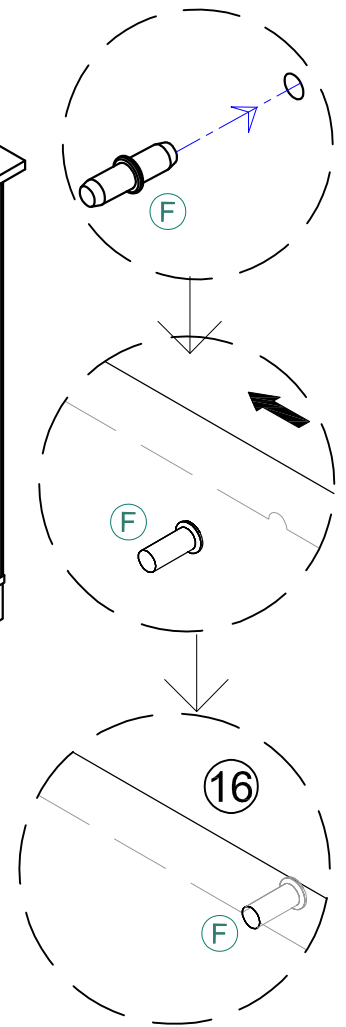
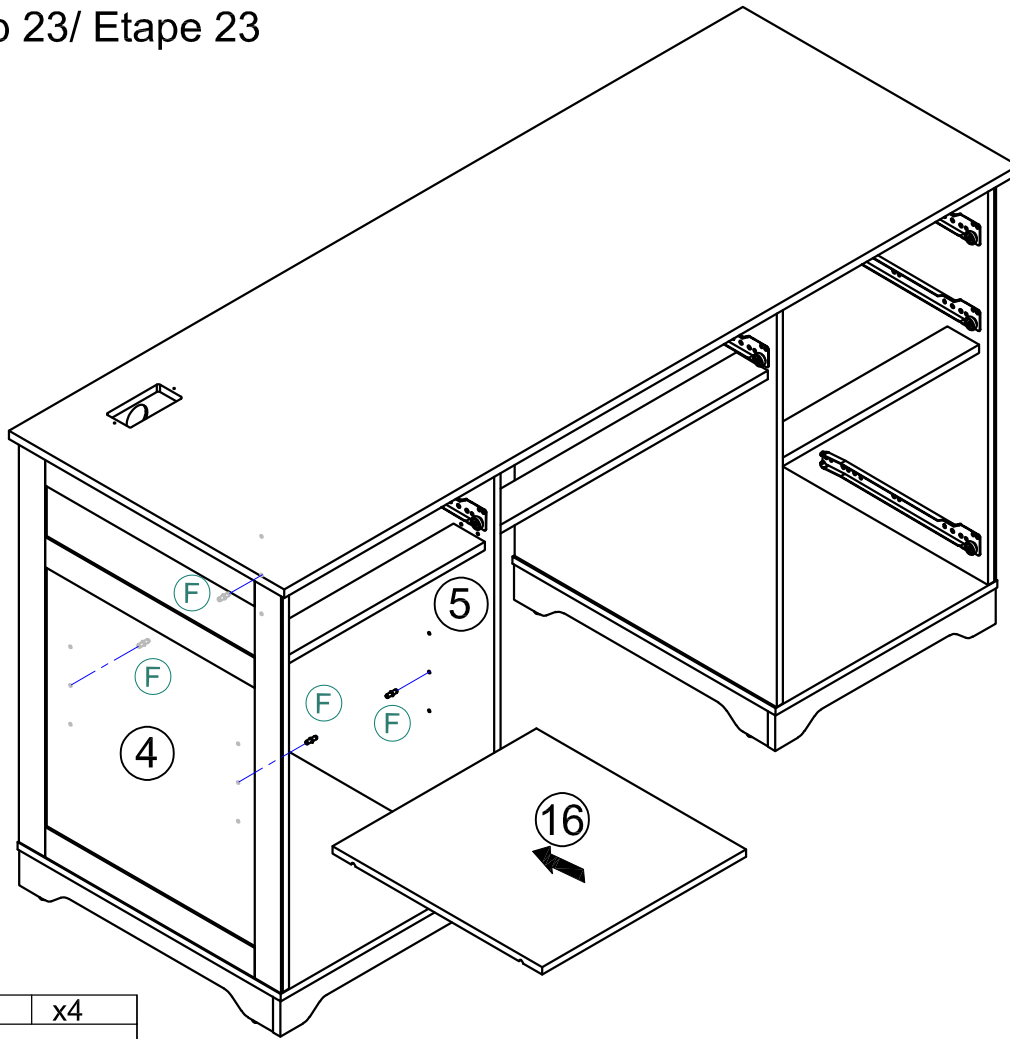


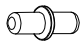
Step 22/ Etape 22



I	x8	J	x8
		M3x14mm	

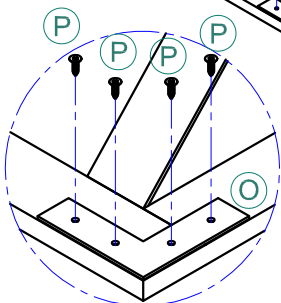
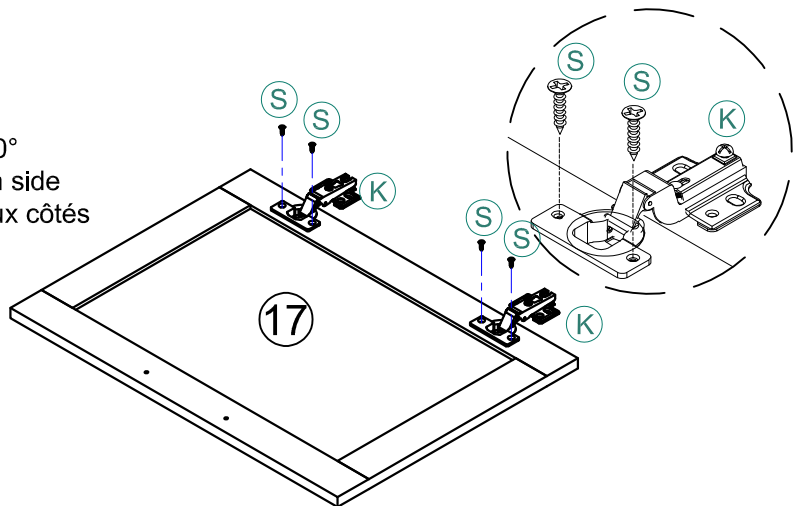
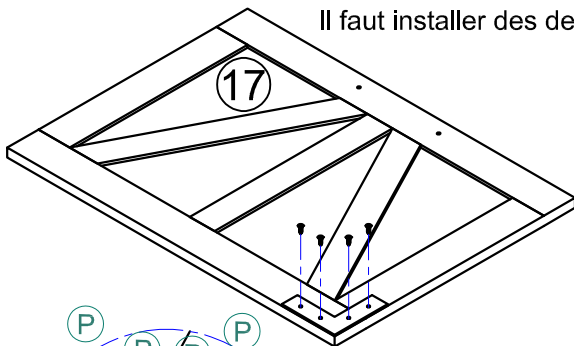
Step 23/ Etape 23

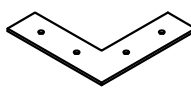



F	x4
	


Step 24/ Etape 24

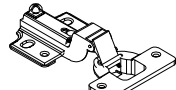
Turn over 180°
Need to install on both side
Il faut installer des deux côtés



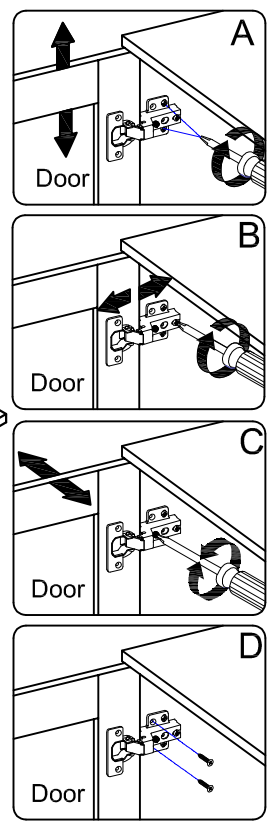
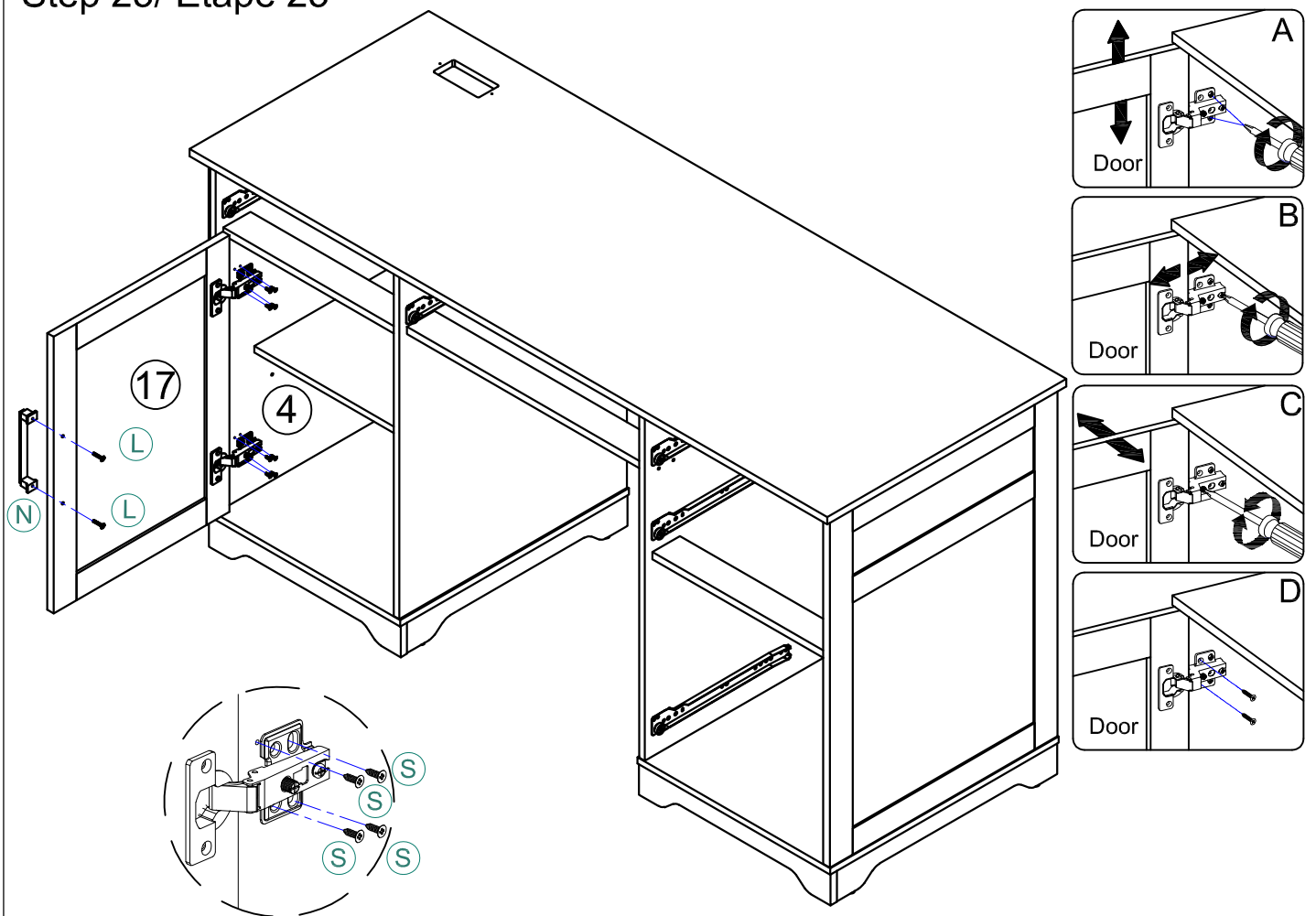
O	x1
	

P	x4
	
M3.5x14mm	

S	x4
	
M3.5x12mm	

K	x2
	

Step 25/ Etape 25

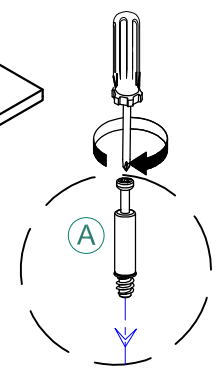
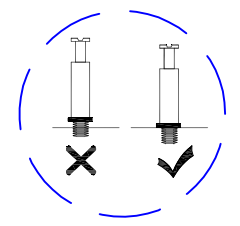
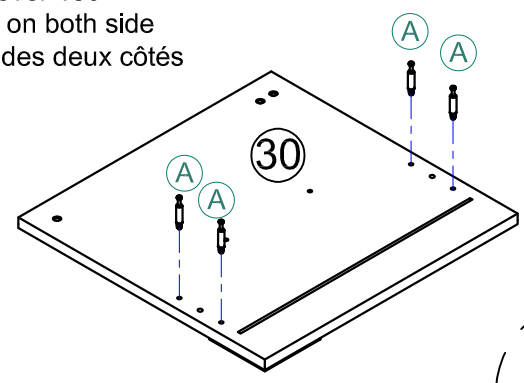
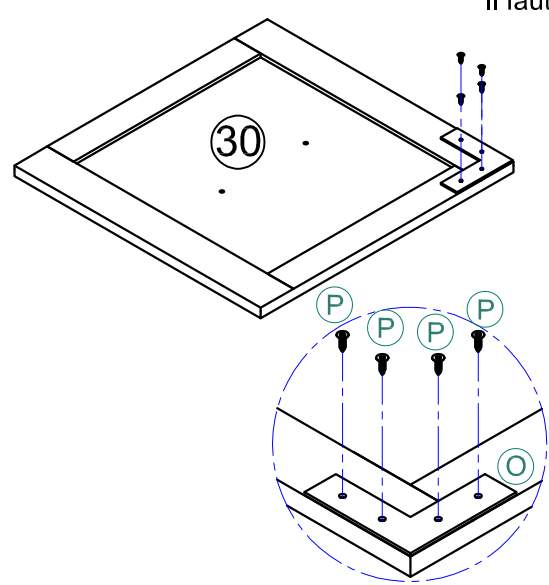


L	x2	N	x1	S	x8
M4x20mm				M3.5x12mm	

Step 26/ Etape 26

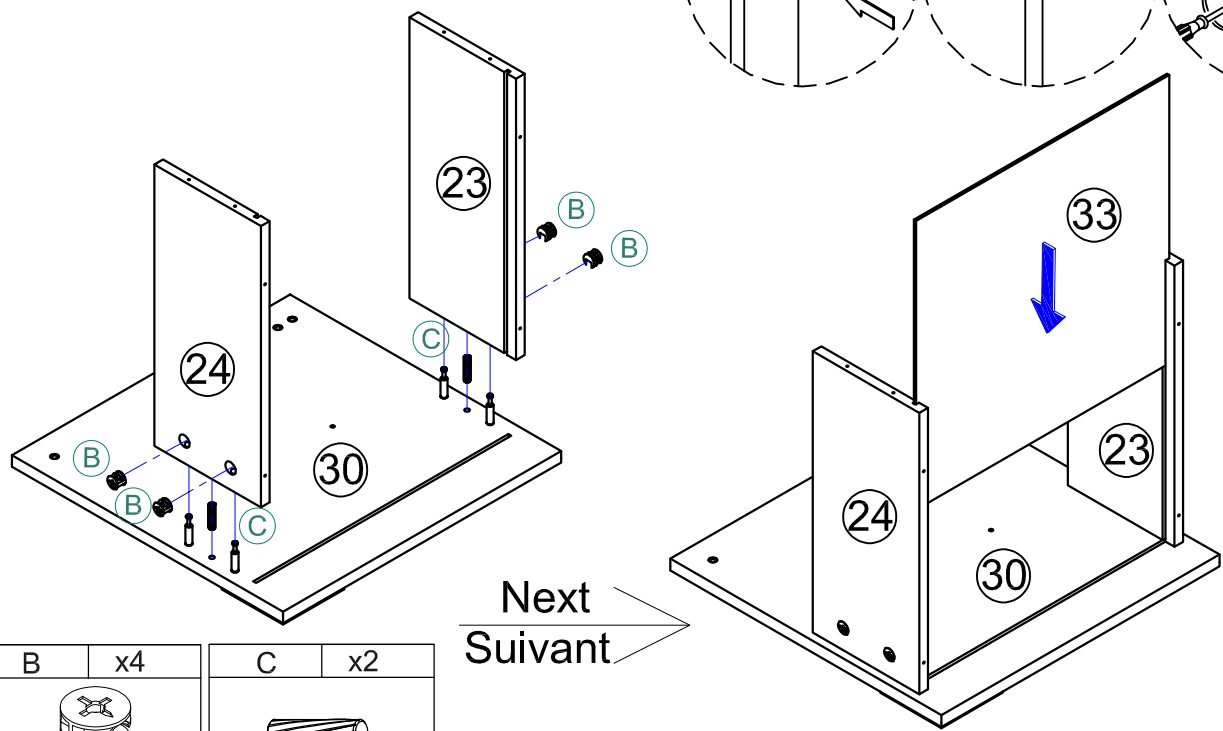
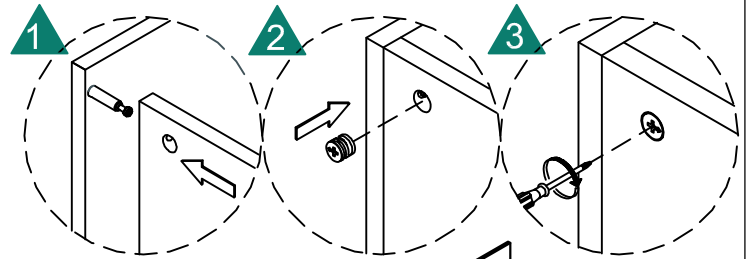


Turn over 180°
Need to install on both side
Il faut installer des deux côtés

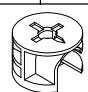



A	x4	O	x1	P	x4
Cam bolt Boulon à came				M3.5x14mm	

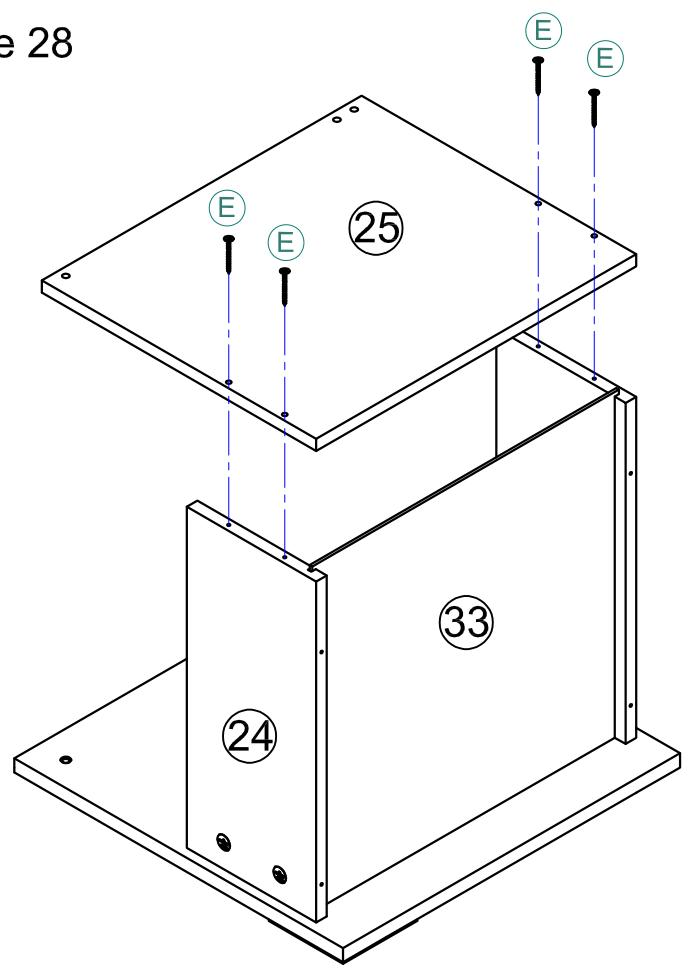
Step 27/ Etape 27

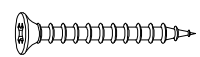


Next
Suivant

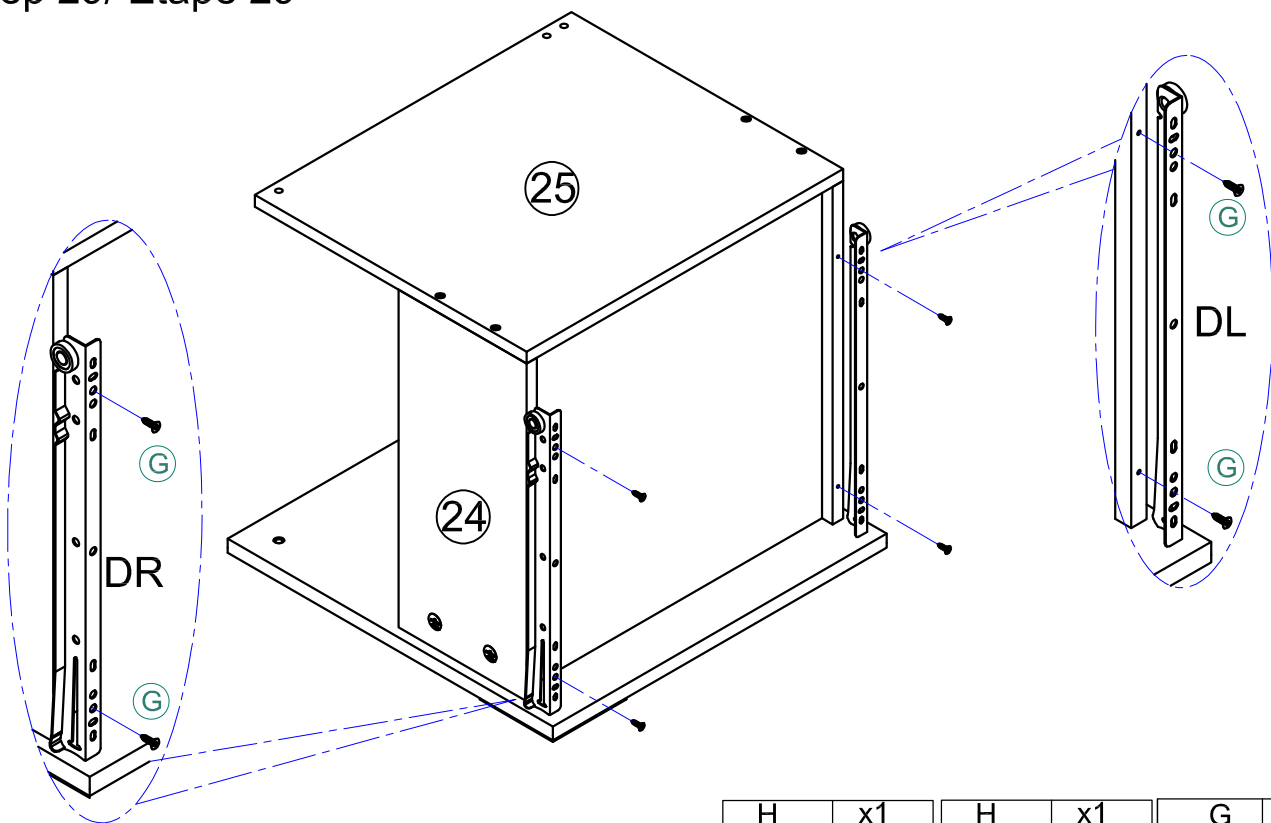
B	x4	C	x2
			
Cam Nut Écrou à came		Ø6x30mm	




Step 28/ Etape 28



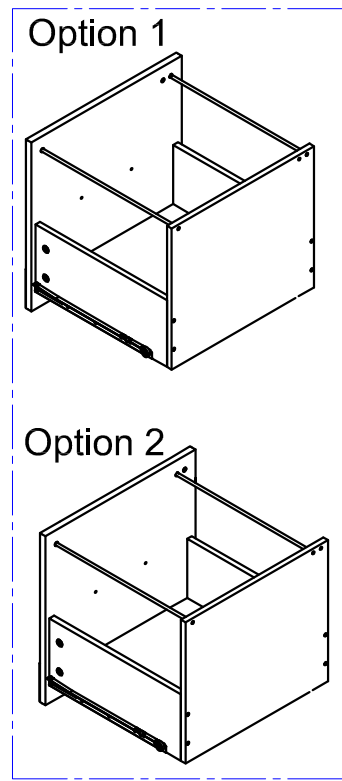
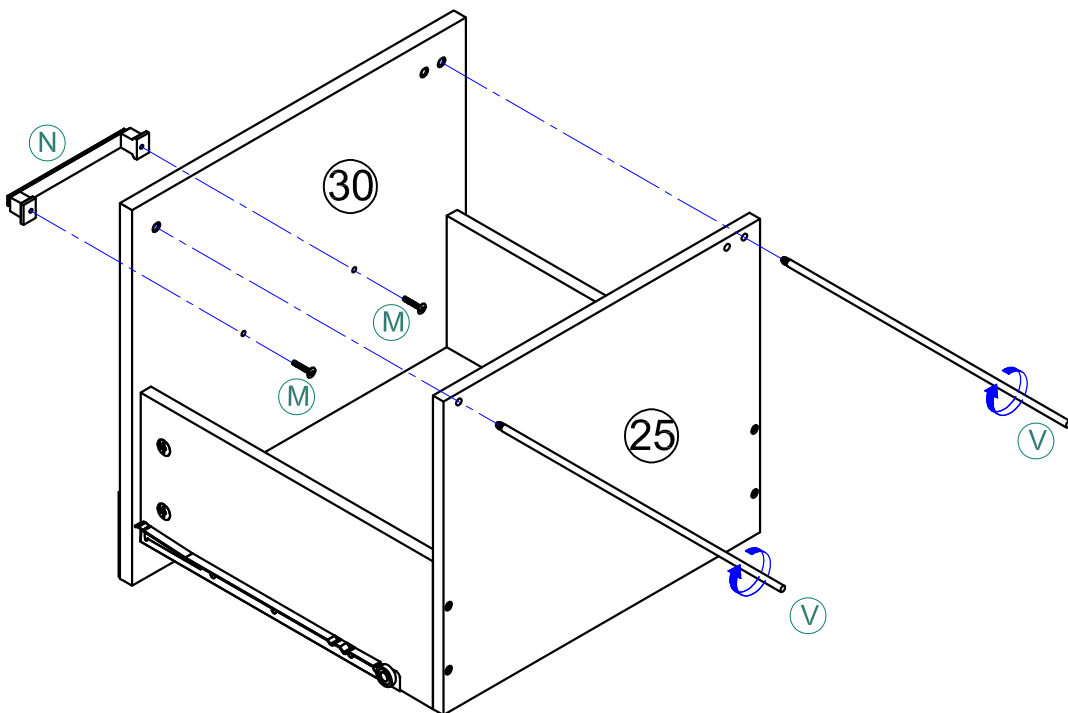
E	x4
	
M4x35mm	




Step 29/ Etape 29



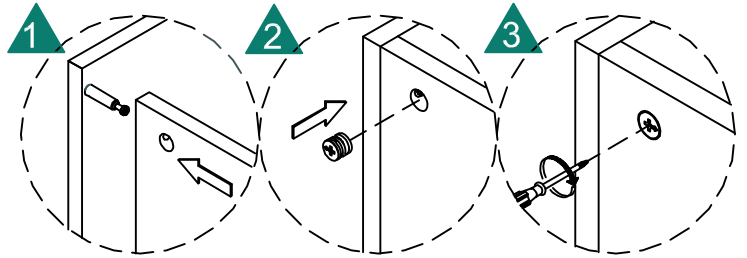
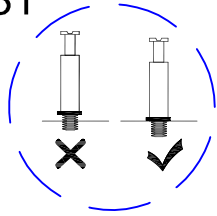
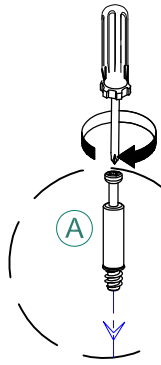
H	x1	H	x1	G	x4
 DL		 DR		 M3.5x12mm	
L300mm		L300mm			

Step 30/ Etape 30

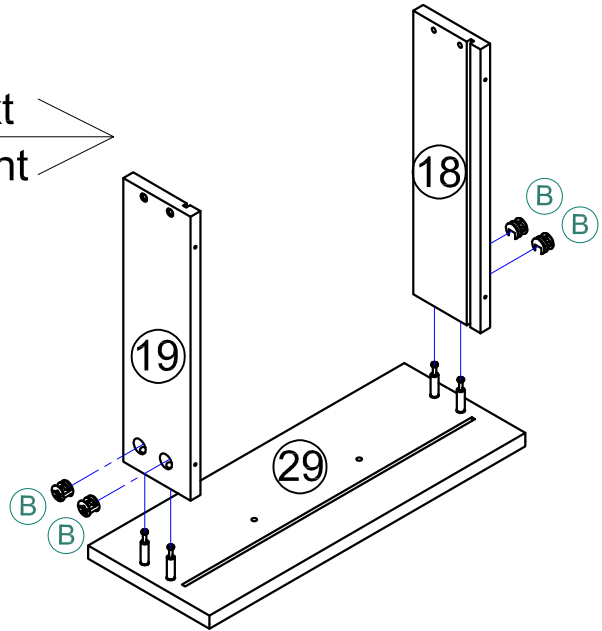
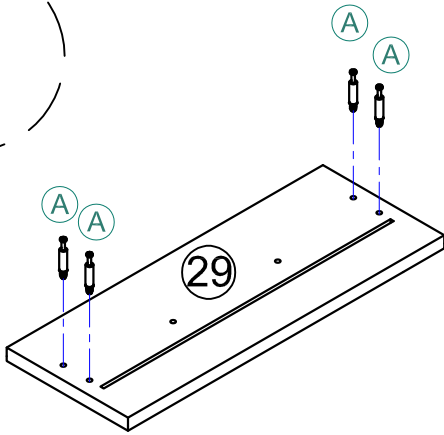


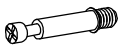

M	x2	N	x1	V	x2
 M4x16mm		 N		 V	

Step 31/ Etape 31

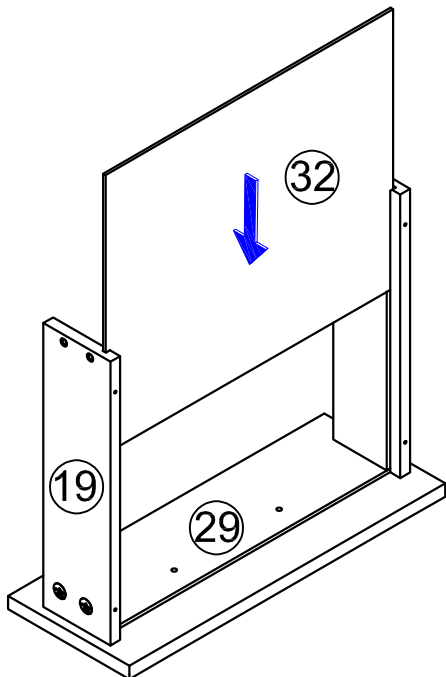


Next
Suivant

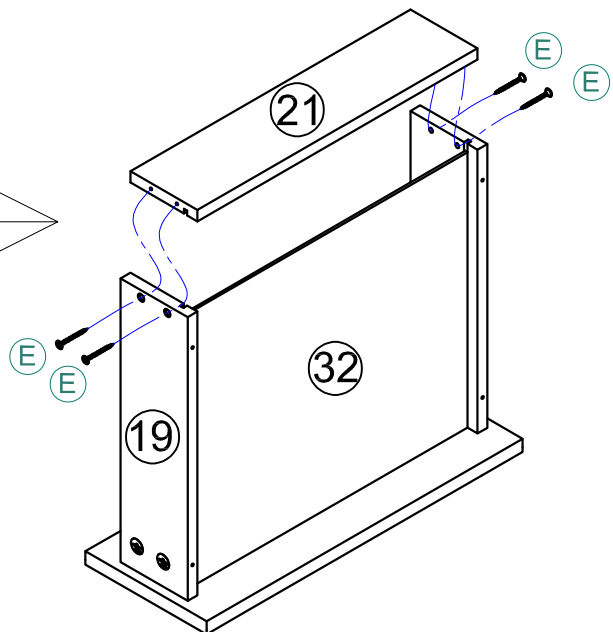


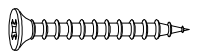
A	x4	B	x4
 Cam bolt Boulon à came		 Cam Nut Écrou à came	

Step 32/ Etape 32

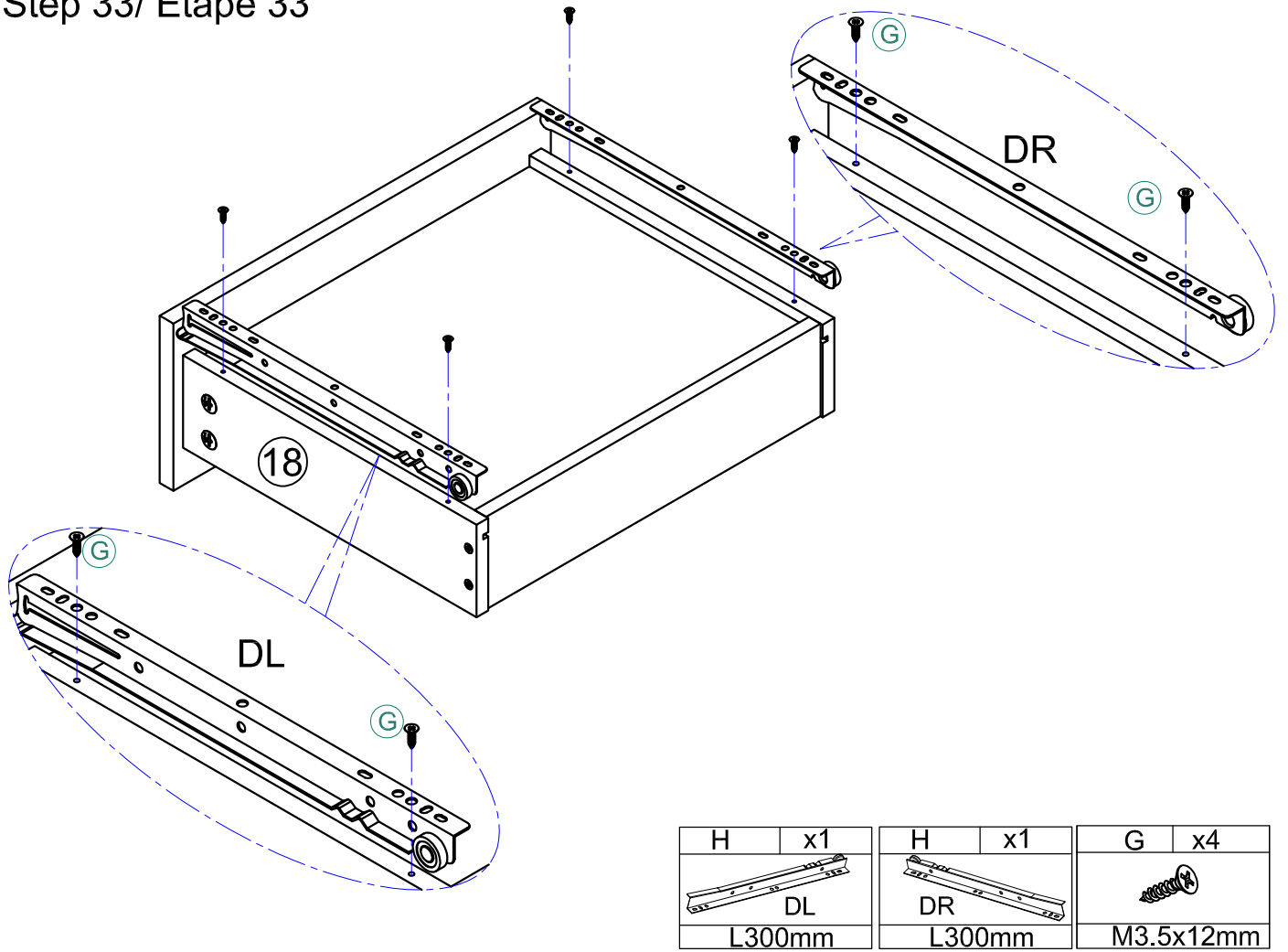



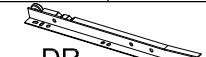

Next
Suivant



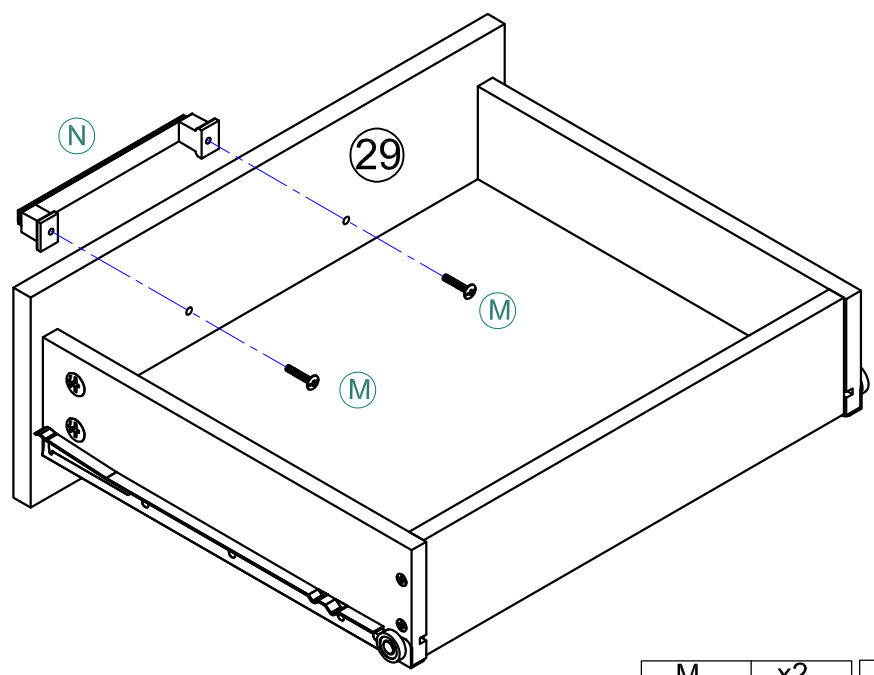
E	x4
	
M4x35mm	



Step 33/ Etape 33



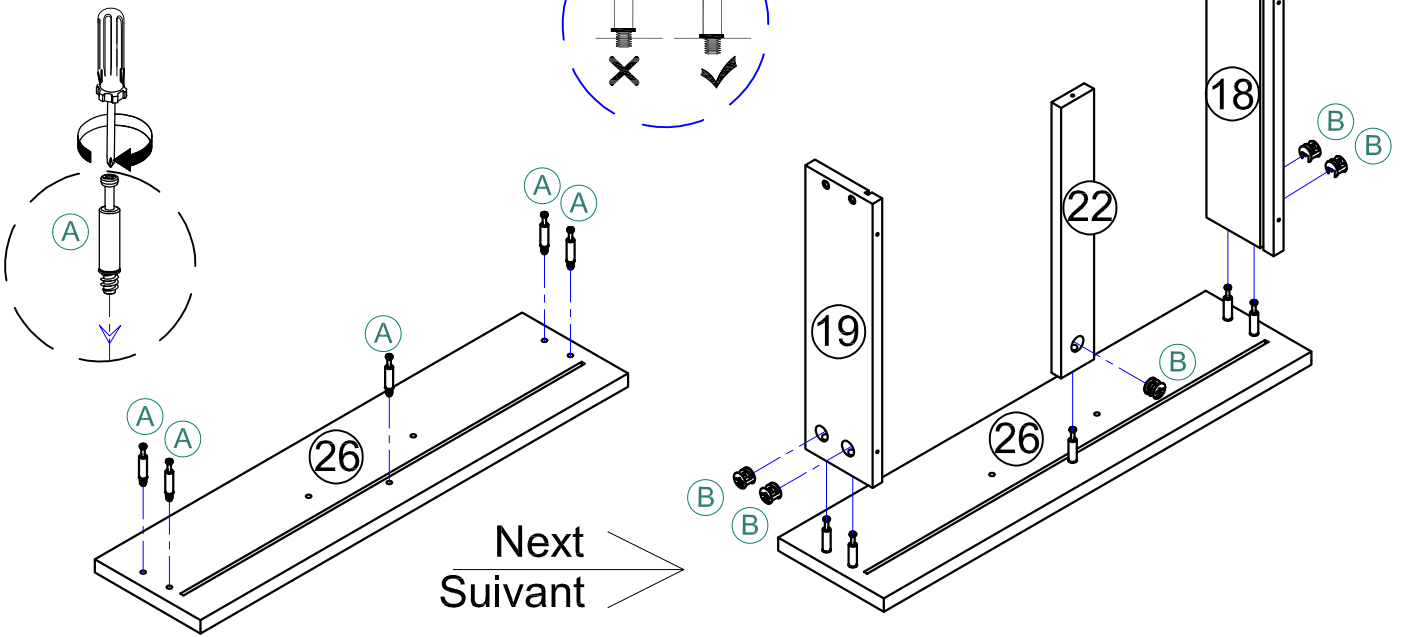
H	x1	H	x1	G	x4
					
DL		DR		M3.5x12mm	
L300mm		L300mm			

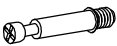

Step 34/ Etape 34

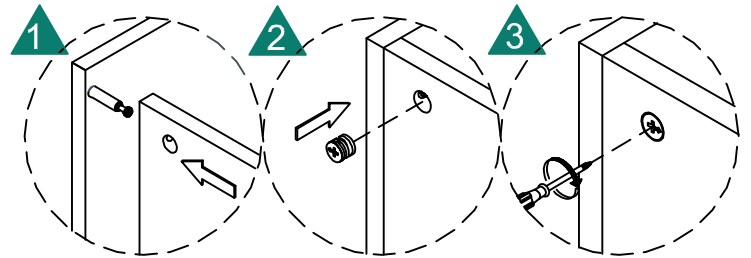


M	x2	N	x1
			
M4x16mm			

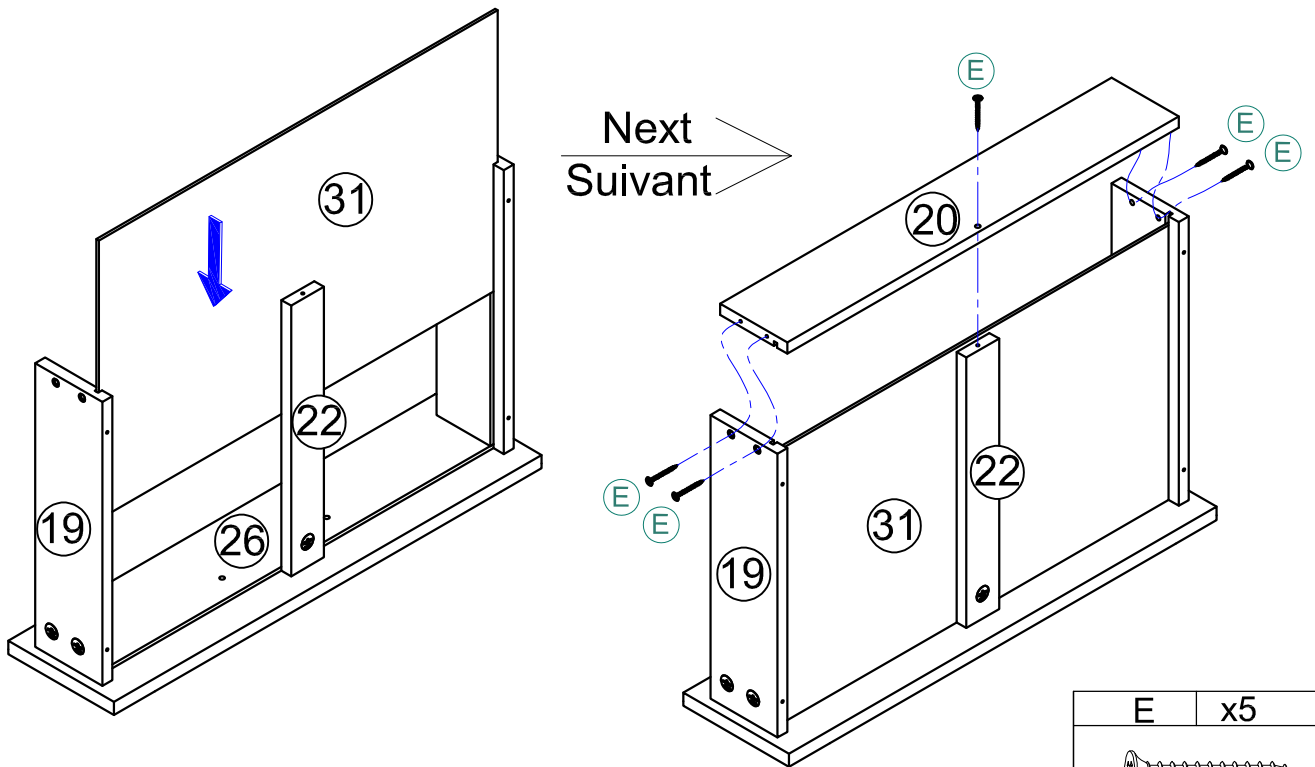
Step 35/ Etape 35

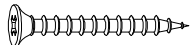


A	x5	B	x5
 Cam bolt Boulon à came		 Cam Nut Écrou à came	

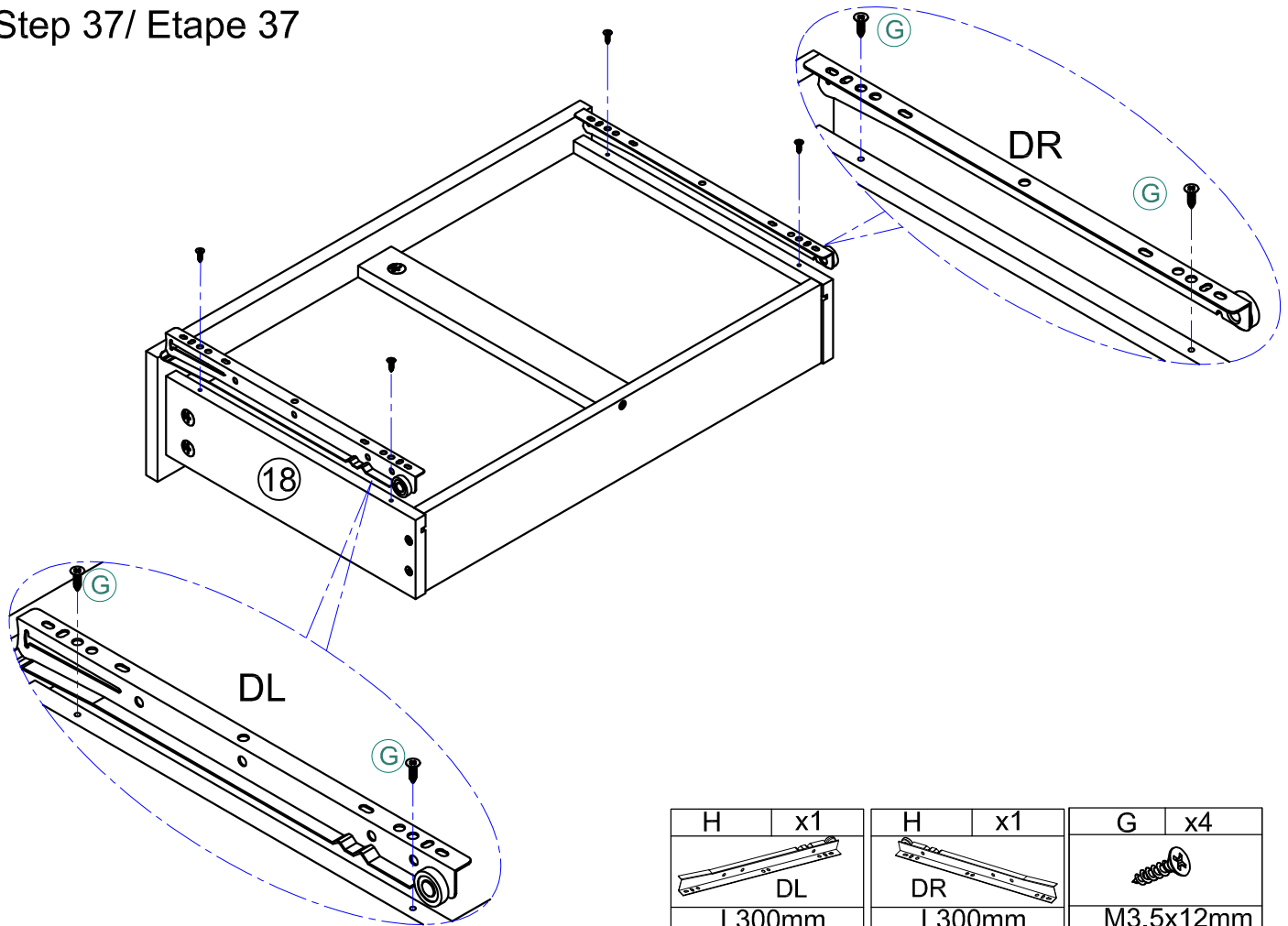



Step 36/ Etape 36



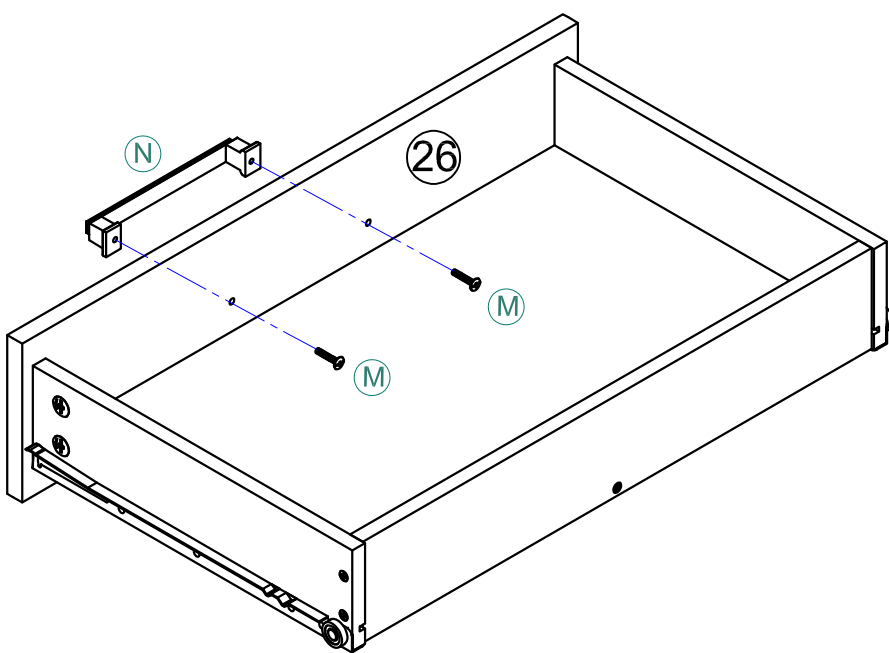
E	x5
 M4x35mm	



Step 37/ Etape 37



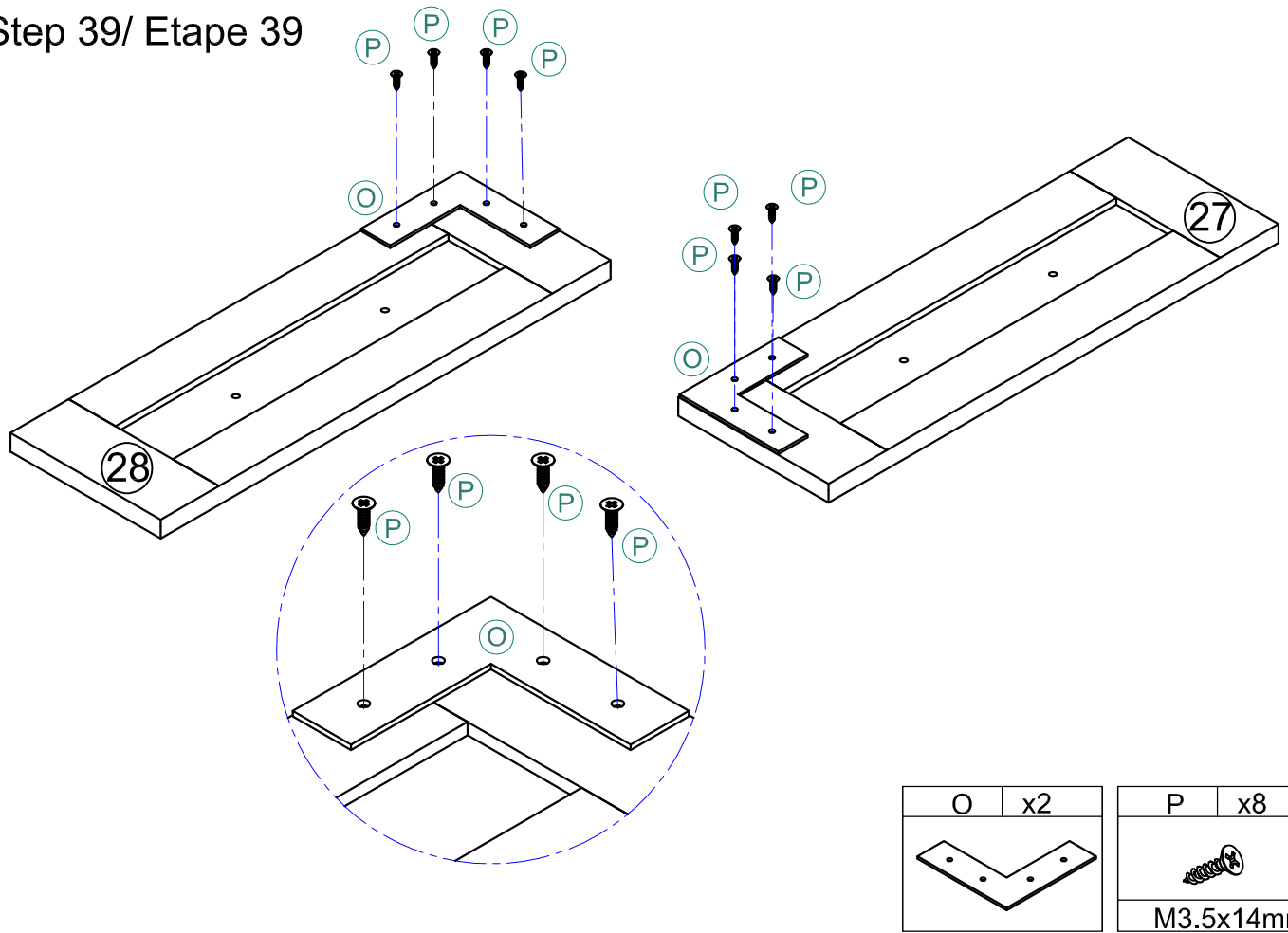
H	x1	H	x1	G	x4
DL		DR			
L300mm		L300mm		M3.5x12mm	

Step 38/ Etape 38

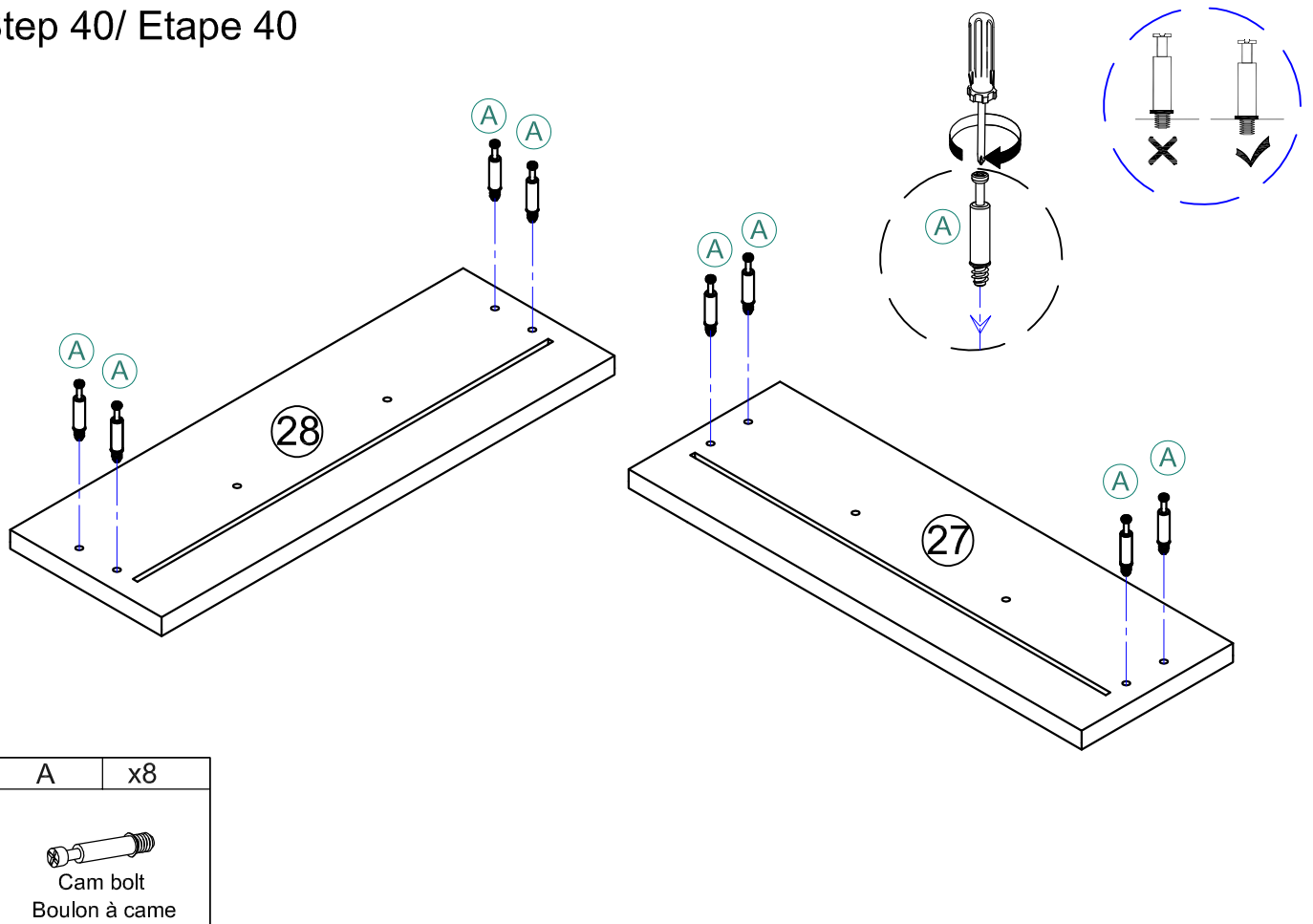


M	x2	N	x1
			
M4x16mm			

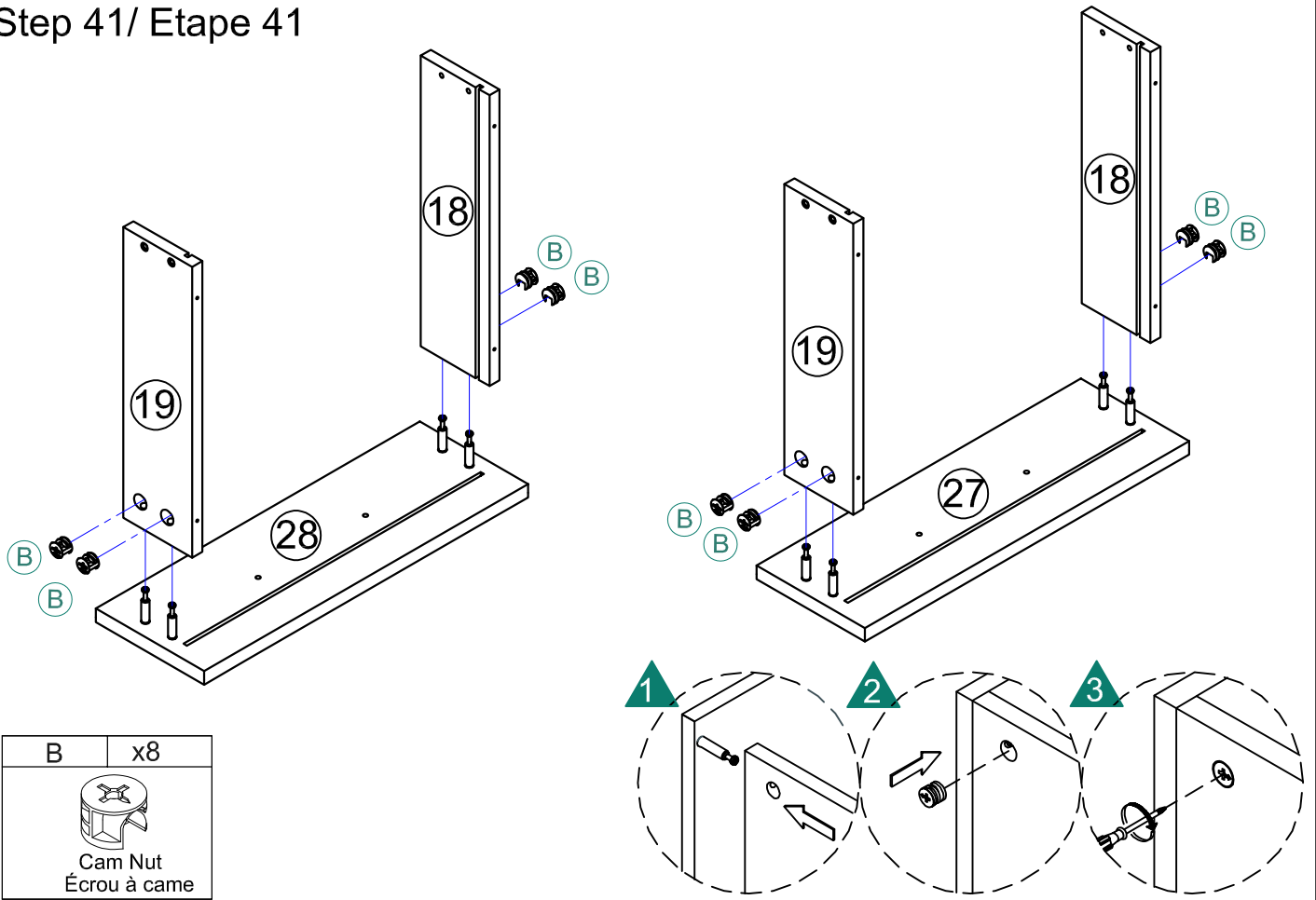
Step 39/ Etape 39



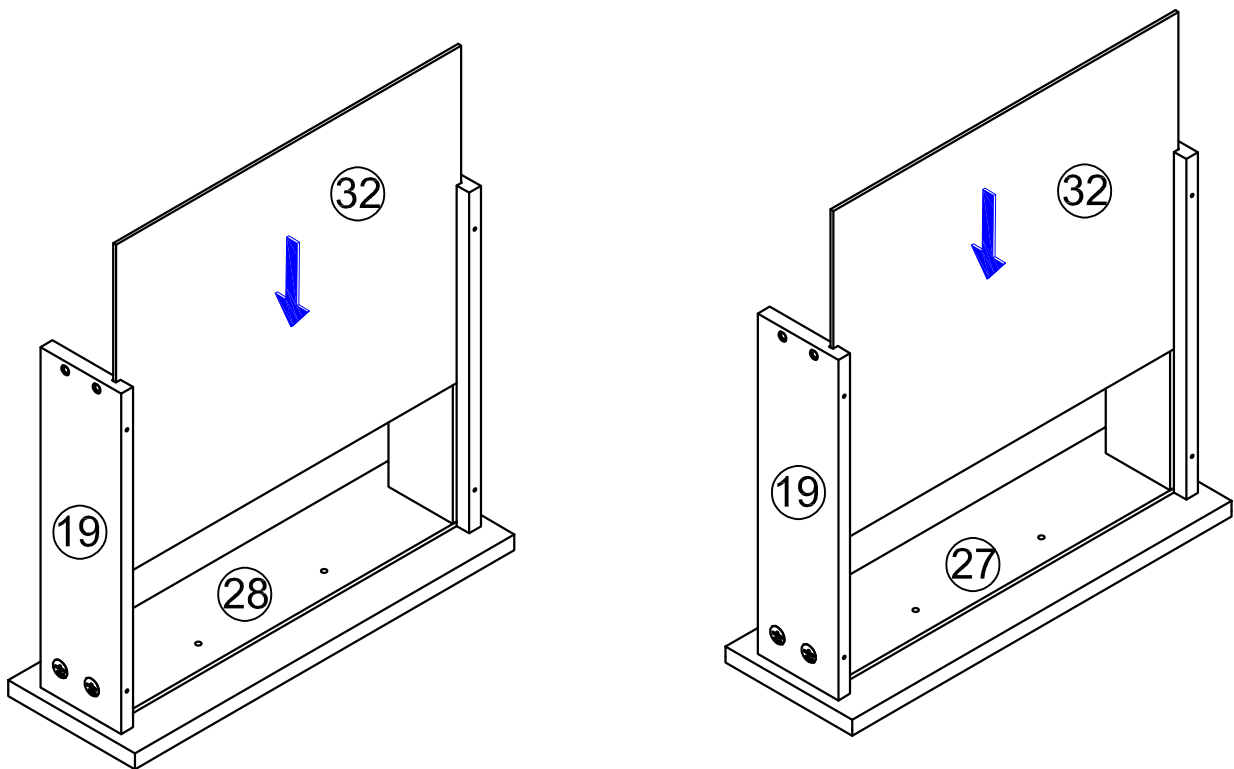
Step 40/ Etape 40



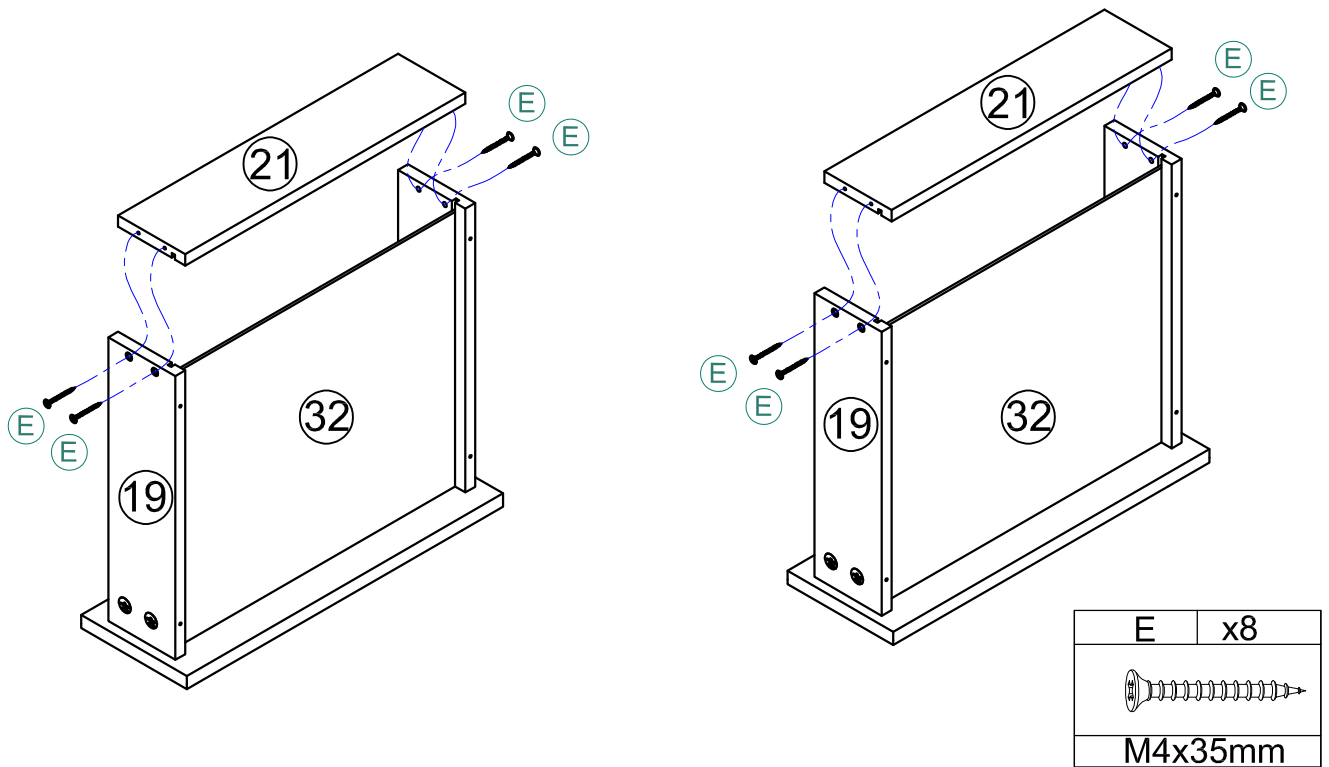
Step 41/ Etape 41



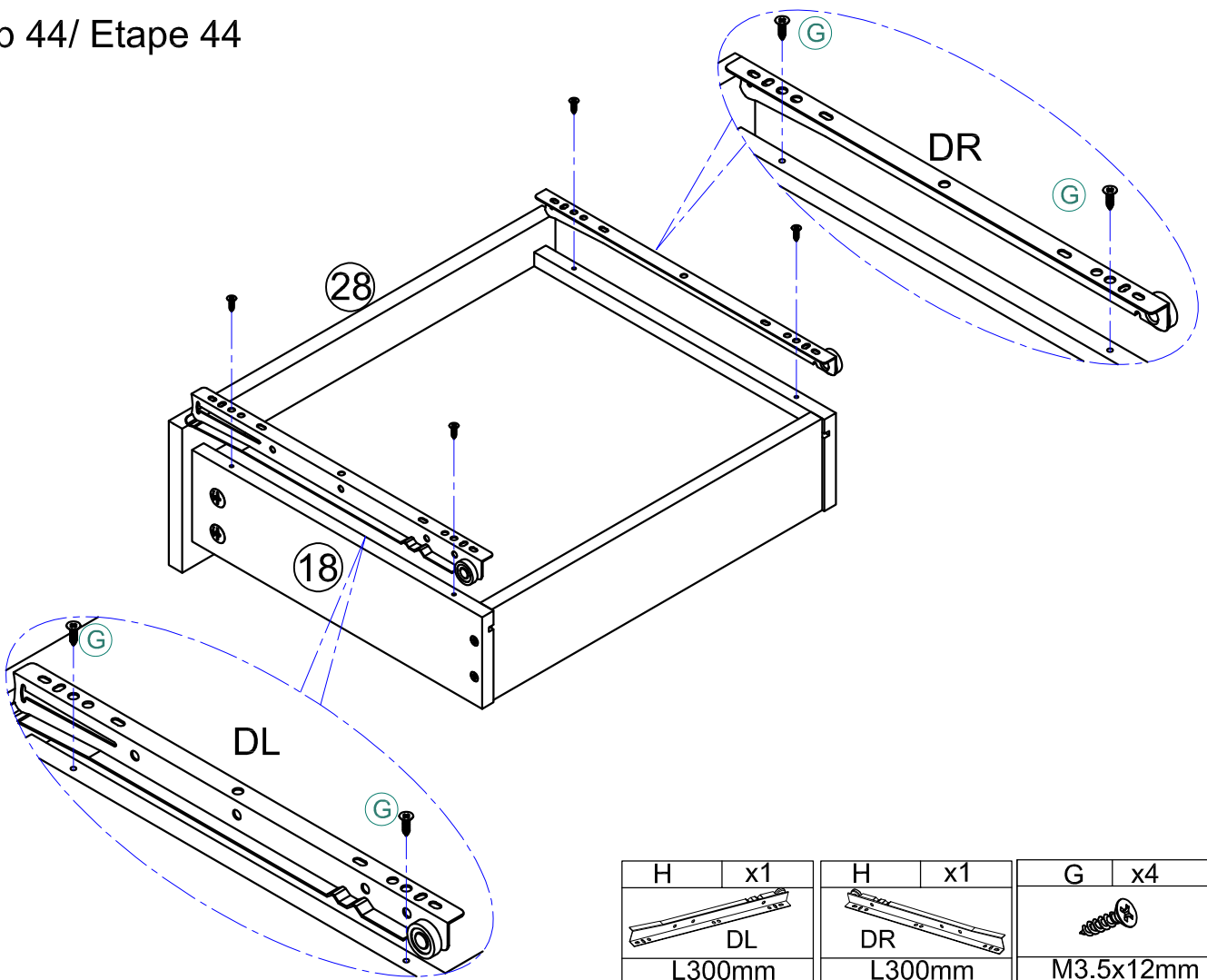
Step 42/ Etape 42



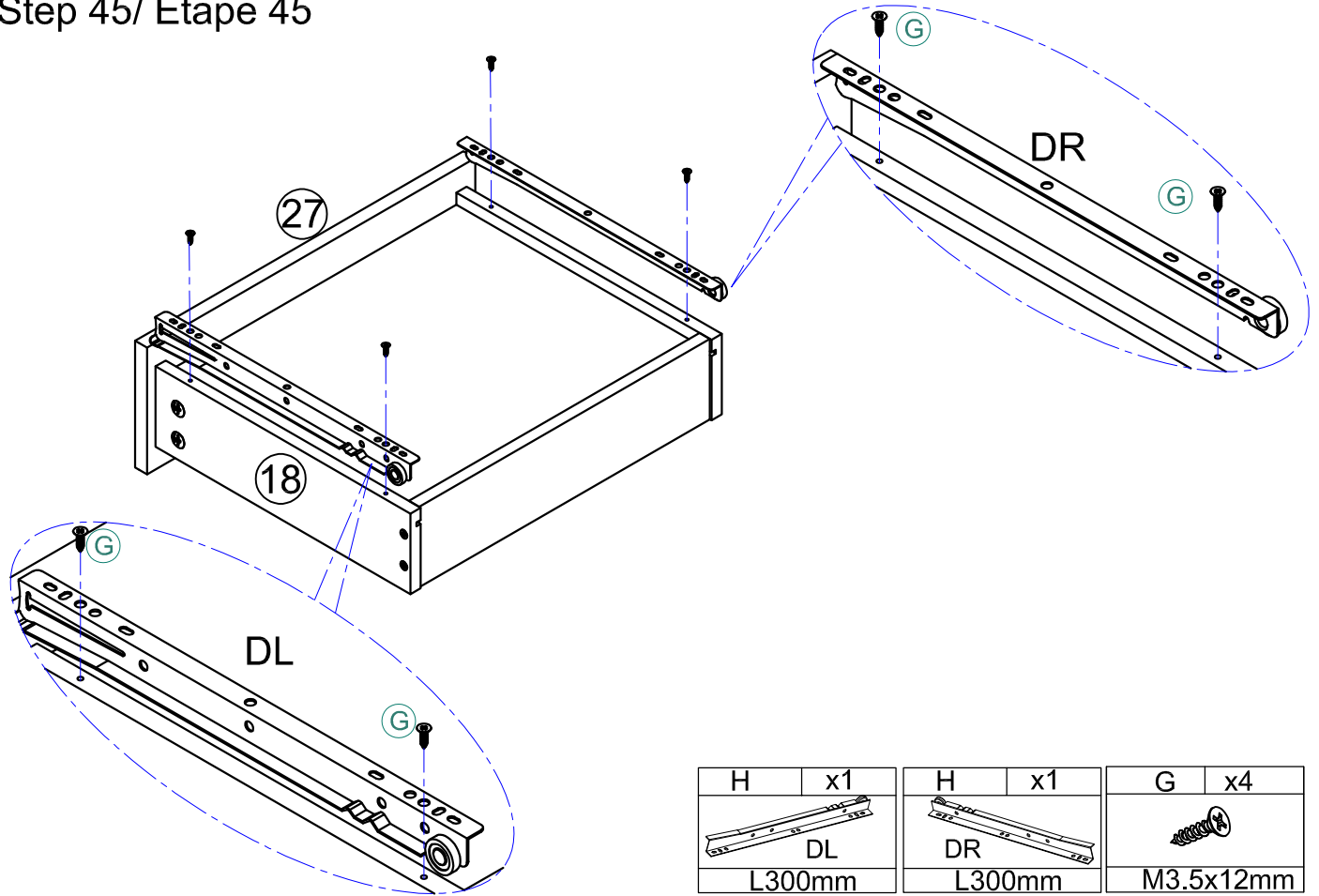
Step 43/ Etape 43



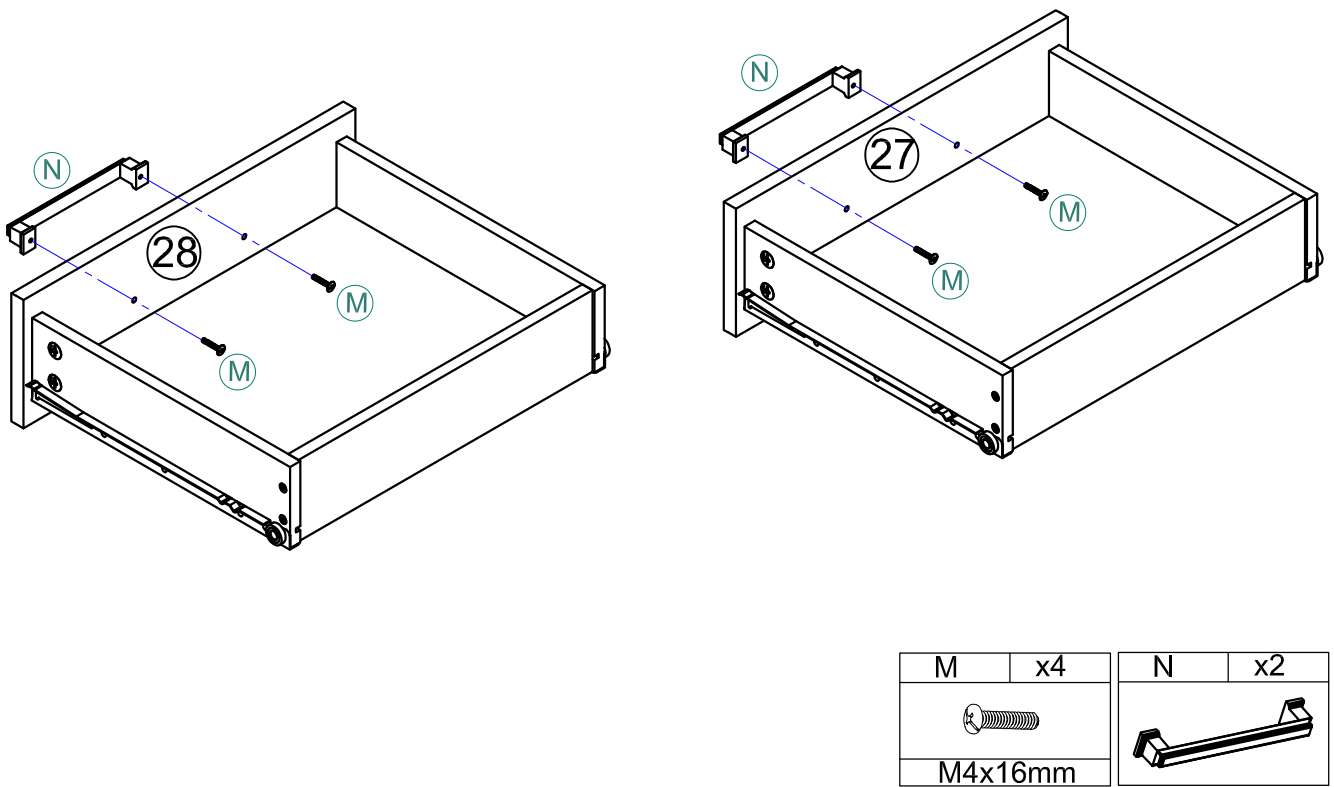
Step 44/ Etape 44



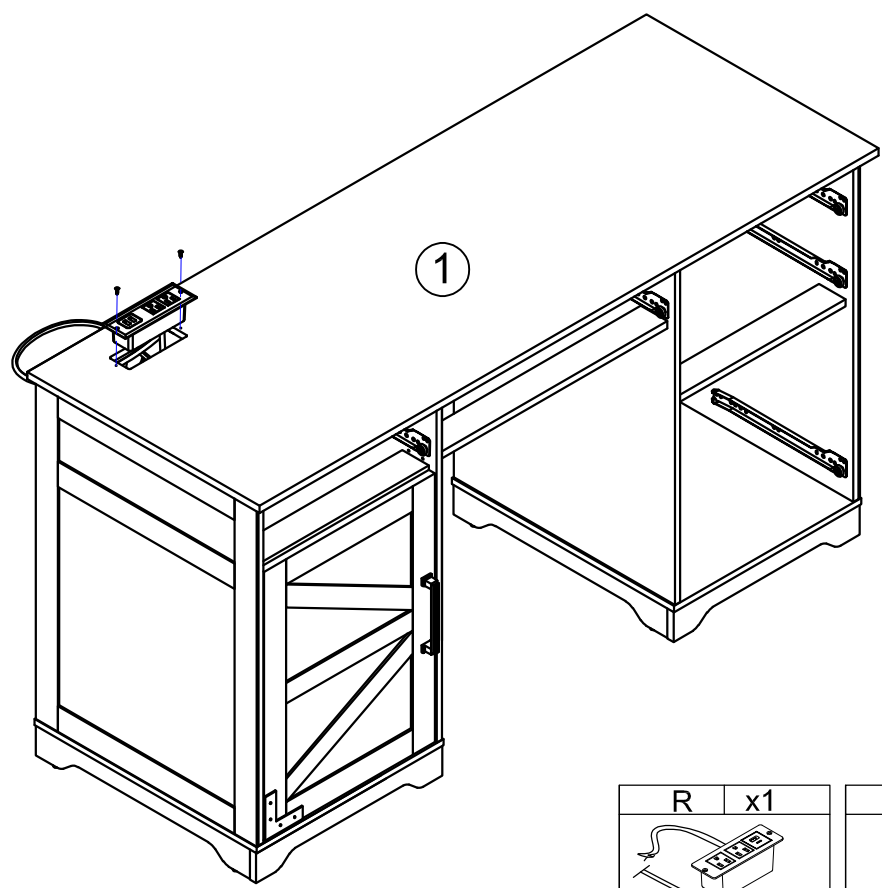
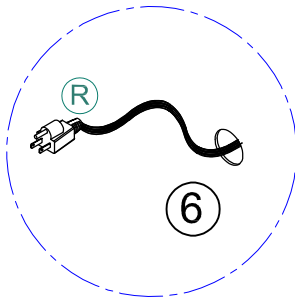
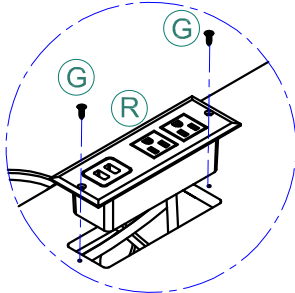
Step 45/ Etape 45

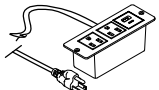



Step 46/ Etape 46

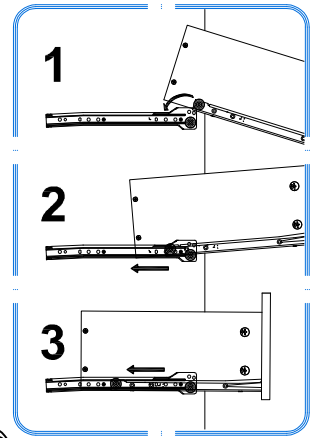
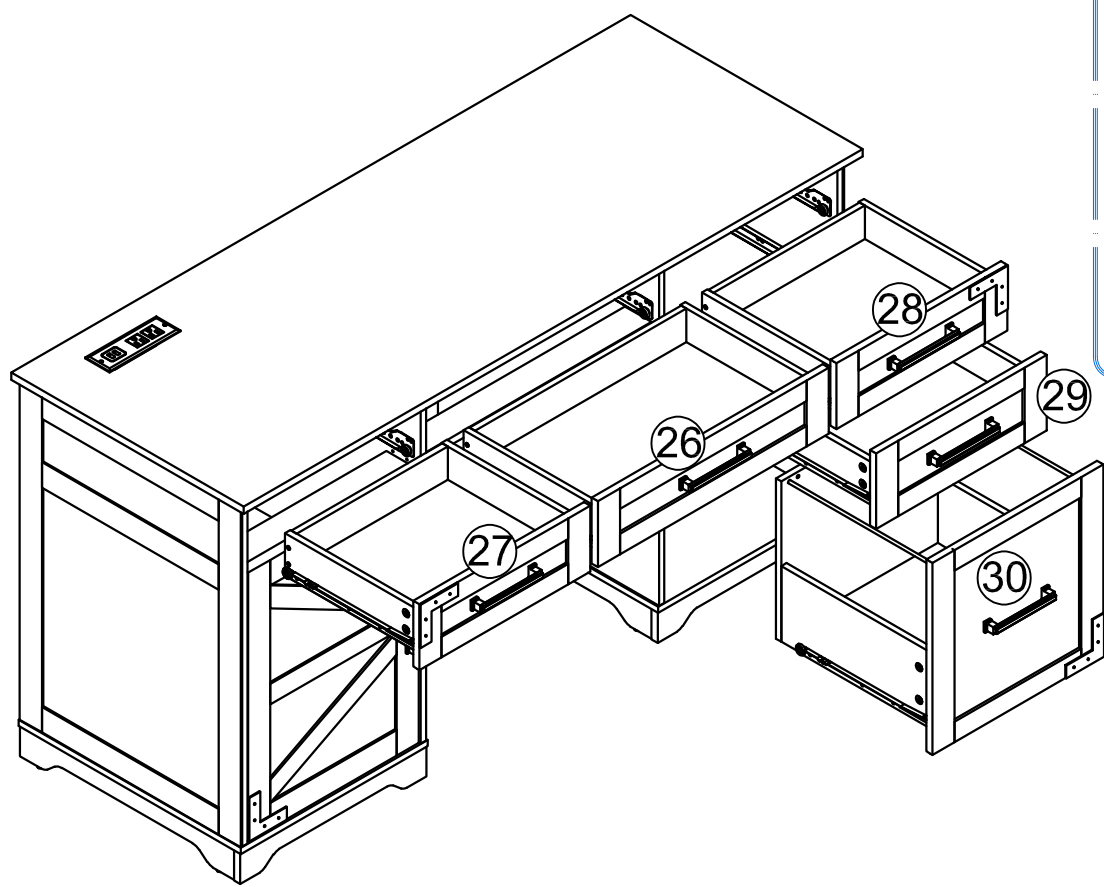


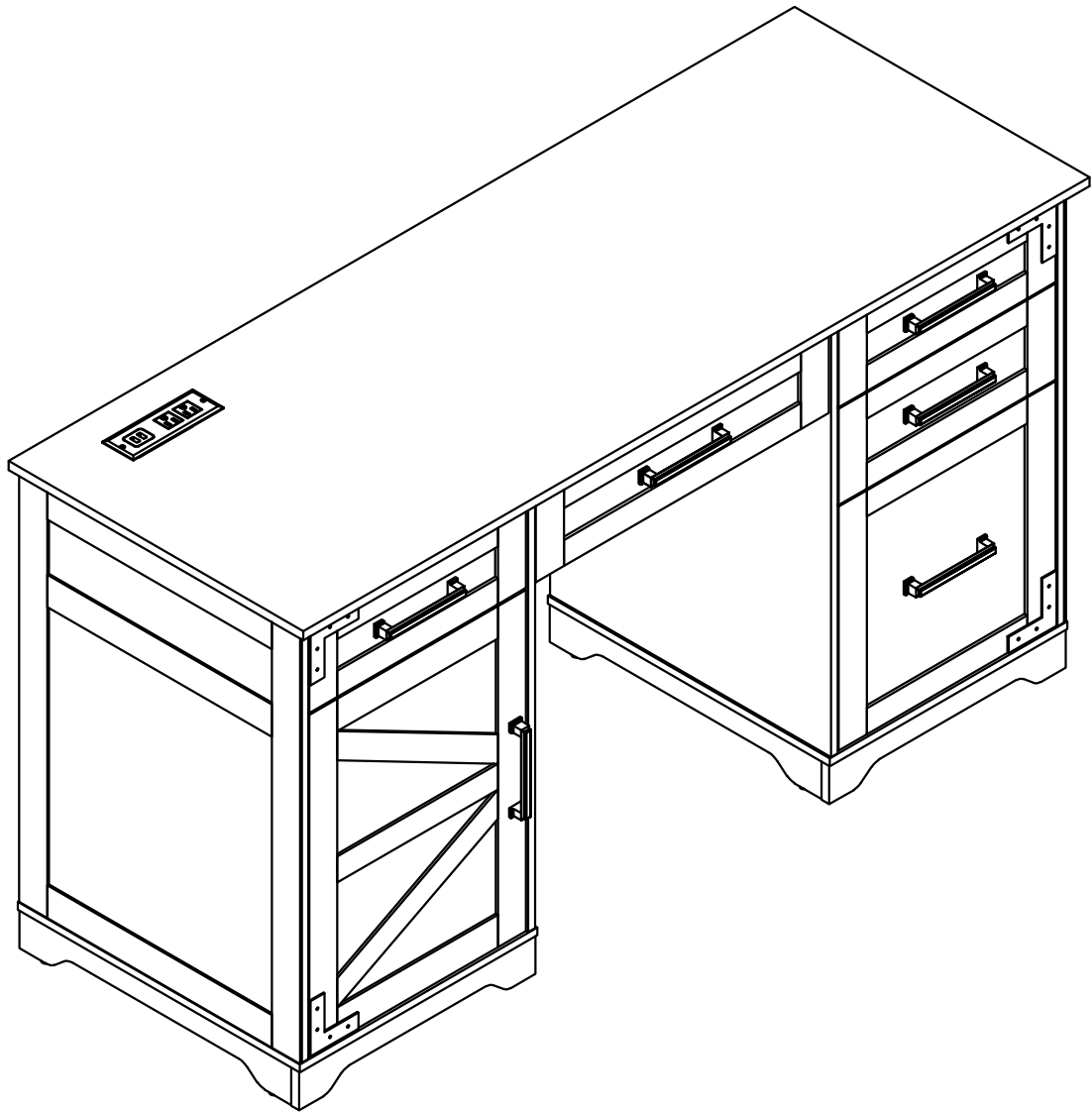
Step 47/ Etape 47



R	x1	G	x2
			
M3.5x12mm			

Step 48/ Etape 48





FINISH/ TERMINÉ