

Can we help you?

difference

- QUALITY
- INNOVATION
- SERVICE
- VALUE



Thank you for purchasing this product. We trust that you will be completely satisfied with your product for many years to come. **Our** products are backed by a 1-year warranty and crafted with today's styles in mind for the way you live. **Do not return product to store, contact us**

Merci d'avoir acheté ce produit. Nous sommes sûr que vous serez complètement satisfait de votre meuble pendant de nombreuses années. Les produits sont garantis pendant 1 ans et sont conçus dans les styles actuels tout en gardant à l'esprit votre façon de travailler. **Ne renvoyez pas le produit au magasin, contactez-nous**

Gracias por comprar este producto. Confiamos que usted estará completamente satisfecho con su mueble por muchos días. Los productos de tienen 1 año de garantía y son diseñados con los estilos de hoy en mente para la manera que usted vive. **No devuelva el producto a la tienda, primero comuníquese**

1 Year
WARRANTY

IT'S AS EASY AS 1,2,3

Assembly tips:

1. Read the instructions and become familiar with the parts.
2. Ensure this carton contains all parts, fasteners and hardware.
3. To protect floors, assemble the furniture on the carton.
4. An assistant may be helpful.
5. Use of power tools is not recommended.



Conseils d'assemblage:

1. Lisez les instructions et familiarisez-vous avec les pièces.
2. Assurez-vous que le carton contient toutes les pièces, toutes les pièces de fixation et toute la quincaillerie.
3. Pour protéger vos sols, assemblez le meuble sur le carton.
4. Il peut être utile de vous faire aider.
5. L'utilisation d'outils électriques n'est pas recommandée.

Consejos de Ensamblaje:

1. Lea las instrucciones y familiarícese con las partes.
2. Asegúrese de que esta caja contenga todas las piezas, los sujetadores y el equipo.
3. Para proteger el piso, ensamble el mueble en el carton.
4. Un asistente puede serle útil.
5. El uso de herramientas eléctricas no se recomienda.

CONSUMER SERVICE YOU CAN DEPEND ON

Questions? Operators are standing by at our TOLL-FREE help line to assist you with assembly; and, if necessary, to quickly replace damaged/missing parts

UN SERVICE CLIENTELE SUR LEQUEL VOUS POUVEZ
COMPTER Des questions ? Des opérateurs sont prêts sur
notre ligne d'assistance GRATUITE pour vous aider à
l'assemblage et, si nécessaire, remplacer rapidement les
pièces endommagées/manquantes

SERVICIO AL CONSUMIDOR CON EL QUE PUEDE CONTAR
¿Preguntas? Los operadores están listos para ayudarlo con el
ensamblaje a través de una línea de ayuda GRATUITA, y en
caso de ser necesario, reemplazar de inmediato las piezas
dañadas o faltantes.

IMPORTANT SAFETY INFORMATION



WARNING

THIS COMPARTMENT IS INTENDED TO HOLD COMPUTER EQUIPMENT. THE DOOR MUST BE KEPT OPEN WHEN EQUIPMENT IS OPERATED. FAILURE TO DO SO COULD RESTRICT AIRFLOW AND MAY RESULT IN EQUIPMENT OVERHEATING.

EL COMPARTIMIENTO ESTÁ DISEÑADO PARA ACOMODAR UN COMPUTADOR. LA PUERTA DEBE MANTENERSE ABIERTA MIENTRAS EL EQUIPO ES OPERADO. EL NO MANTENER LA PUERTA ABIERTA DURANTE LA OPERACIÓN PUEDE RESTRINGIR EL FLUJO DE AIRE Y RESULTAR EN EL COMPUTADOR CALENTARSE DEMASIADO.

CE COMPARTIMENT EST PRÉVU POUR TENIR LE MATÉRIEL INFORMATIQUE. LA PORTE DOIT ÊTRE MAINTENUE OUVERTE TANDIS QUE LE MATÉRIEL EST UTILISÉ. LE MANQUE DE FAIRE AINSI A PU LIMITER LA CIRCULATION D'AIR ET PEUT AVOIR COMME CONSÉQUENCE LA SURCHAUFFE DU MATÉRIEL.



WARNING

REMOVE ALL ITEMS FROM SHELVES BEFORE MOVING OR LIFTING.

RETIRE TODOS LOS ARTÍCULOS DE LOS ESTANTES ANTES DE MOVER O LEVANTAR OBJETOS.

RETIREZ TOUS LES ÉLÉMENTS ÉTAGÈRES AVANT DE SE DÉPLACER OU DE LEVAGE

IMPORTANT SAFETY INFORMATION



WARNING

DO NOT LOAD UNIT WITHOUT PROPERLY ATTACHING BACK PANEL. DOING SO COULD CAUSE INSTABILITY, PRODUCT COLLAPSE, AND/OR SERIOUS INJURY.

NO CARGUE ESTA UNIDAD SIN EL PANEL DE ATRÁS. HACERLO PUEDE CAUSAR INESTABILIDAD, QUE EL PRODUCTO SE DERRUMBE, Y/O HERIDAS (GOLPES) SERIAS.

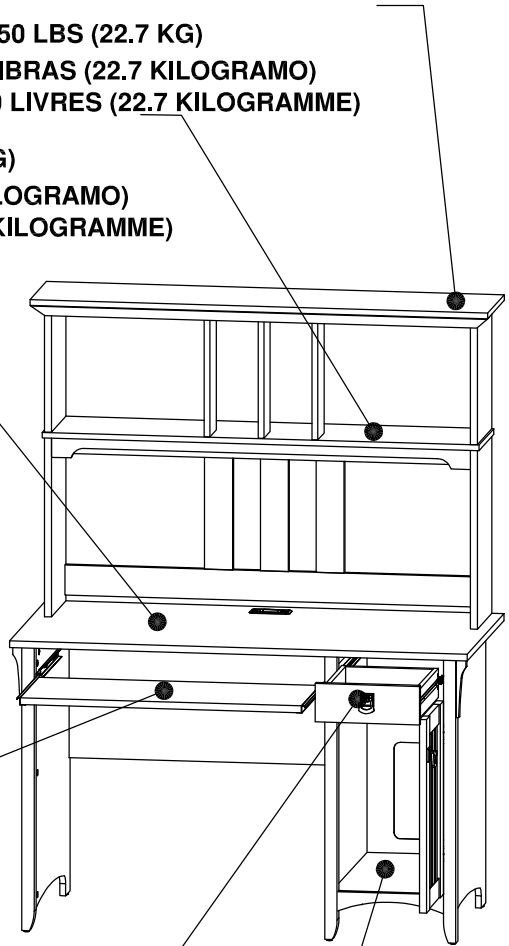
NE PAS CHARGER LE PRODUIT SANS ATTACHER CORRECTEMENT LE PANNEAU ARRIÈRE. FAIRE AINSI PEUT CAUSER L'INSTABILITÉ OU L'EFFONDREMENT DU PRODUIT ET PEUT VOUS CAUSER DES ENDOMMAGEMENTS SÉRIEUX.

MAXIMUM RECOMMENDED WEIGHT LOADS

MAXIMUM WEIGHT: 0 LBS (0 KG)
PESO MÁXIMO: 0 LIBRAS (0 KILOGRAMO)
POIDS MAXIMUM: 0 LIVRES (0 KILOGRAMME)

MAXIMUM WEIGHT: 50 LBS (22.7 KG)
PESO MÁXIMO: 50 LIBRAS (22.7 KILOGRAMO)
POIDS MAXIMUM: 50 LIVRES (22.7 KILOGRAMME)

MAXIMUM WEIGHT: 150 LBS (68.2 KG)
PESO MÁXIMO: 150 LIBRAS (68.2 KILOGRAMO)
POIDS MAXIMUM: 150 LIVRES (68.2 KILOGRAMME)

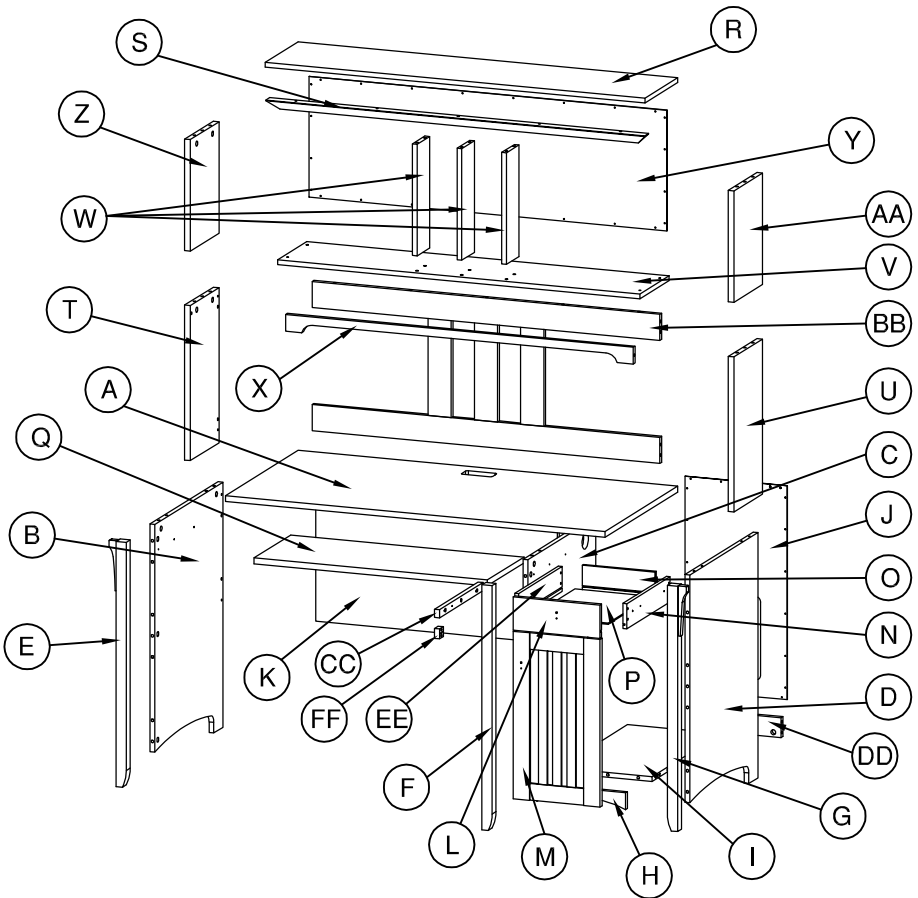
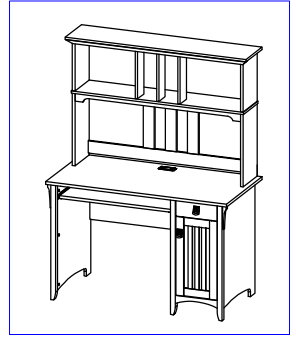


MAXIMUM WEIGHT: 20 LBS (9 KG)
PESO MÁXIMO: 20 LIBRAS
(9 KILOGRAMO)
POIDS MAXIMUM: 20 LIVRES
(9 KILOGRAMME)

MAXIMUM WEIGHT: 6 LBS (2.7 KG)
PESO MÁXIMO: 6 LIBRAS (2.7 KILOGRAMO)
POIDS MAXIMUM: 6 LIVRES (2.7 KILOGRAMME)

MAXIMUM WEIGHT: 50 LBS (22.7 KG)
PESO MÁXIMO: 50 LIBRAS (22.7 KILOGRAMO)
POIDS MAXIMUM: 50 LIVRES (22.7 KILOGRAMME)

EXPLODED VIEW



EXPLODED VIEW

A [1]
B [1]
C [1]
D [1]
E [1]
F [1]
G [1]
H [1]
I [1]
J [1]
K [1]

L [1]
M [1]
N [1]
O [1]
P [1]
Q [1]
R [1]
S [1]
T [1]
U [1]
V [1]

W [3]
X [1]
Y [1]
Z [1]
AA [1]
BB [1]
CC [1]
DD [1]
EE [1]
FF [1]

FASTENERS

Fasteners are shown in actual size.

Los fijadores son demostrados en su tamaño actual.

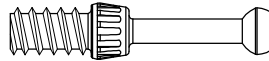
Les attaches sont montrées dans l'échelle grandeur.

H159916



Quantity
45

H159917



Quantity
45

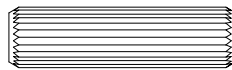
H28917



#6 x 7/16"

Quantity
18

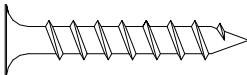
H38169



8 x 30 mm

Quantity
57

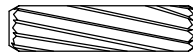
H26053



#10 x 1-1/4"

Quantity
4

H27771



6 x 25 mm

Quantity
5

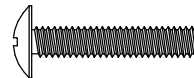
H158986



#8 x 1"

Quantity
5

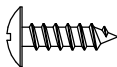
H127839



M4 x 22mm

Quantity
1

H101725



#6 x 1/2"

Quantity
18

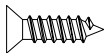
H153031



M4x25mm

Quantity
1

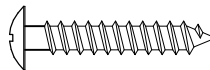
H149996



#6 x 1/2"

Quantity
4

H83978



#8 x 1"

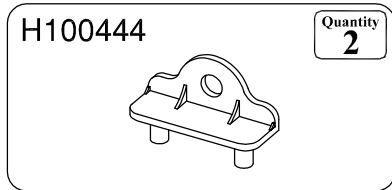
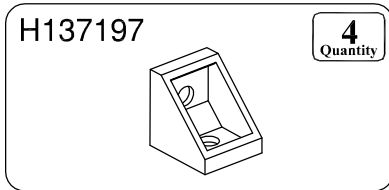
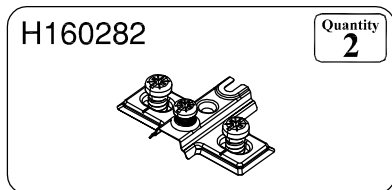
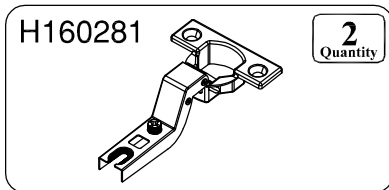
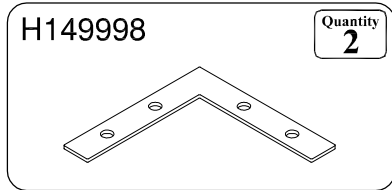
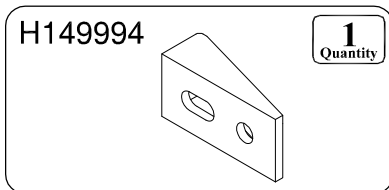
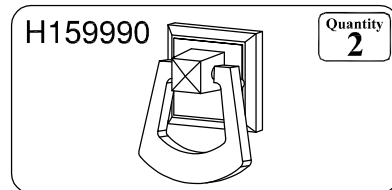
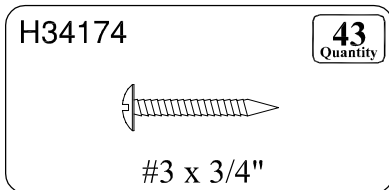
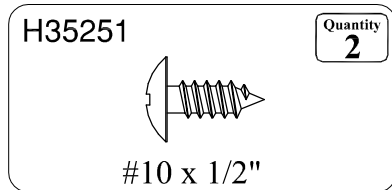
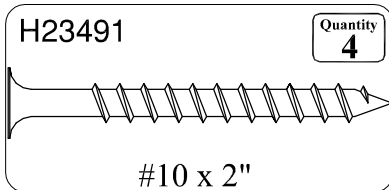
Quantity
8

FASTENERS

Fasteners are shown in actual size.

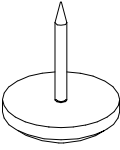
Los fijadores son demostrados en su tamaño actual.

Les attaches sont montrées dans l'échelle grandeur.



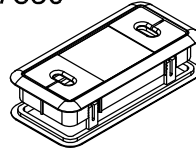
HARDWARE

H20385



Quantity
6

H157530



Quantity
1

H152753



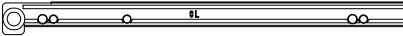
Quantity
1

H149989



Quantity
1

Z89893



Quantity
1

14"
35.6 cm

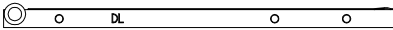
Z89894



Quantity
1

14"
35.6 cm

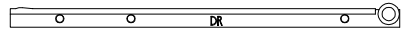
Z89895



Quantity
1

14"
35.6 cm

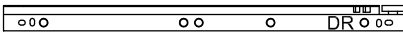
Z89896



Quantity
1

14"
35.6 cm

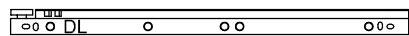
Z35216



Quantity
1

14"
35.6 cm

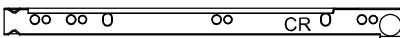
Z35217



Quantity
1

14"
35.6 cm

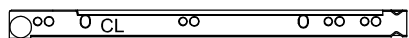
Z35218



Quantity
1

14"
35.6 cm

Z35219



Quantity
1

14"
35.6 cm

HARDWARE

H160399

Quantity
15

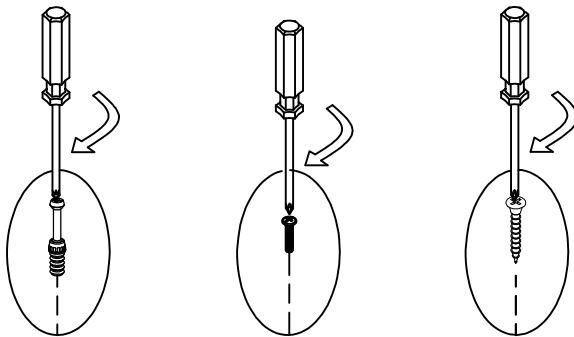
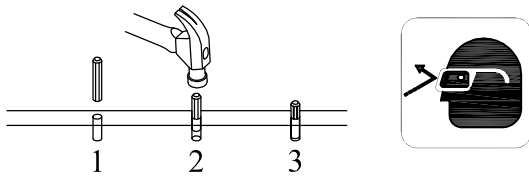
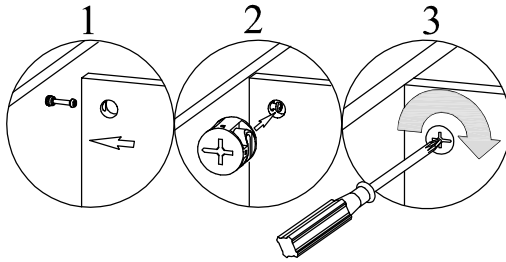


H174677

Quantity
15

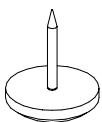


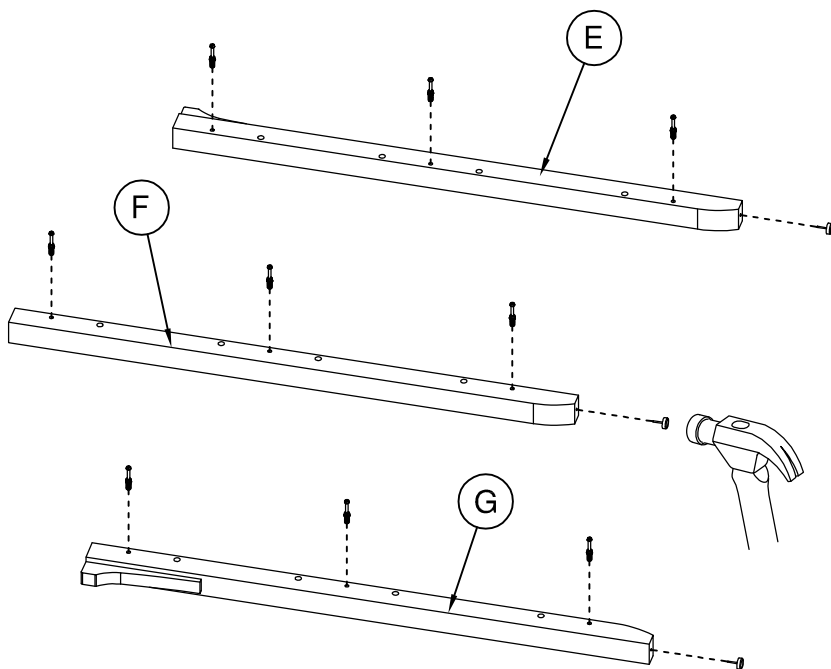
Common assembly techniques.
Técnica común de ensamblaje.
Techniques communes d'assemblage



STEP 1

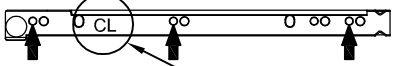
H159917  [9]

H20385  [3]



STEP 2

H159917  [2]

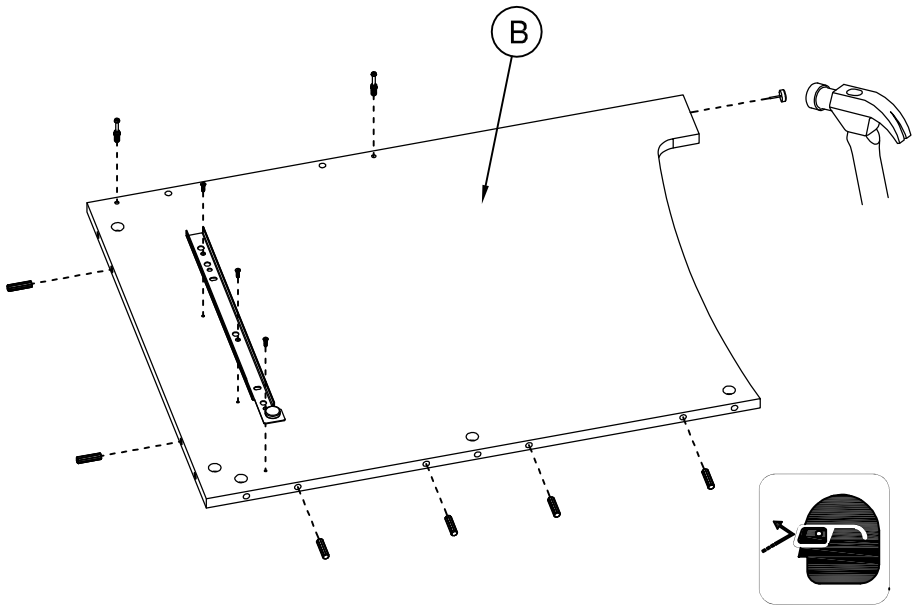
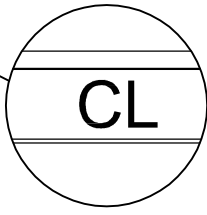
Z35219  [1]

H28917  [3]

H38169  [6]

H20385  [1]

H152753 



STEP 3

H159916



[3]

H160399

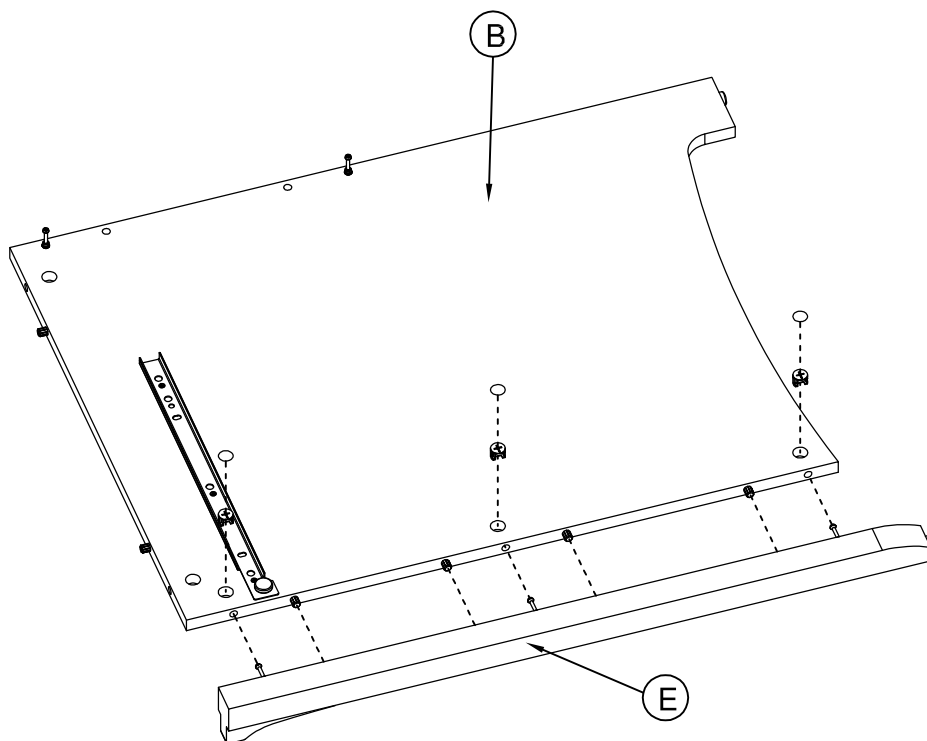


[3]

H174677



[3]



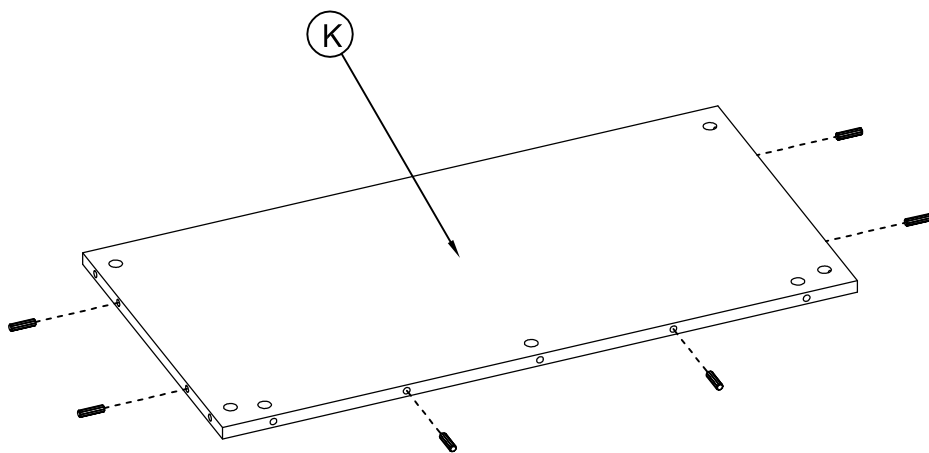
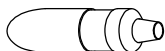
STEP 4

H38169



[6]

H152753



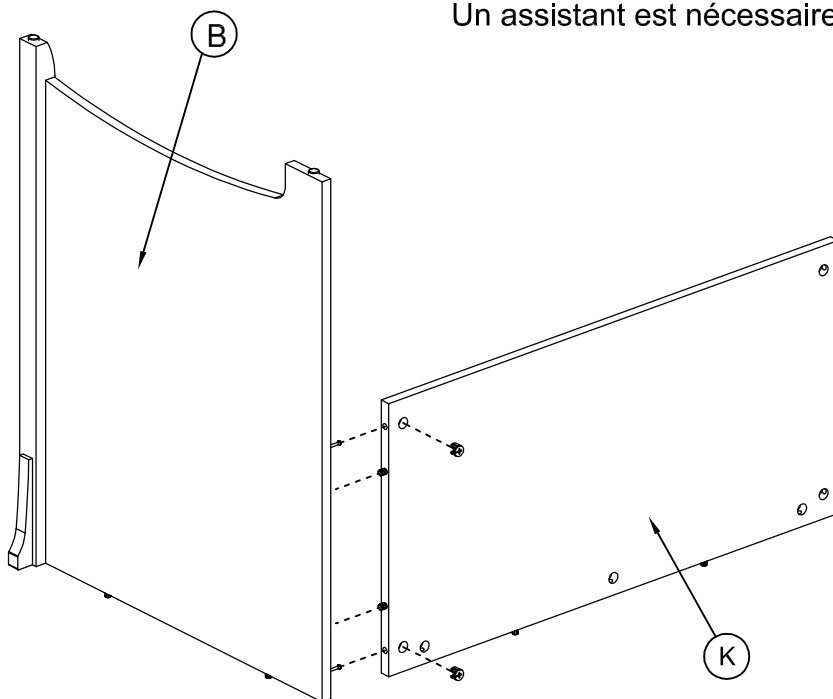
STEP 5

H159916

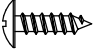



[2]


An assistant is required.
Es necesario un ayudante.
Un assistant est nécessaire.

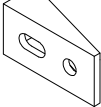


STEP 7


H101725  [2]

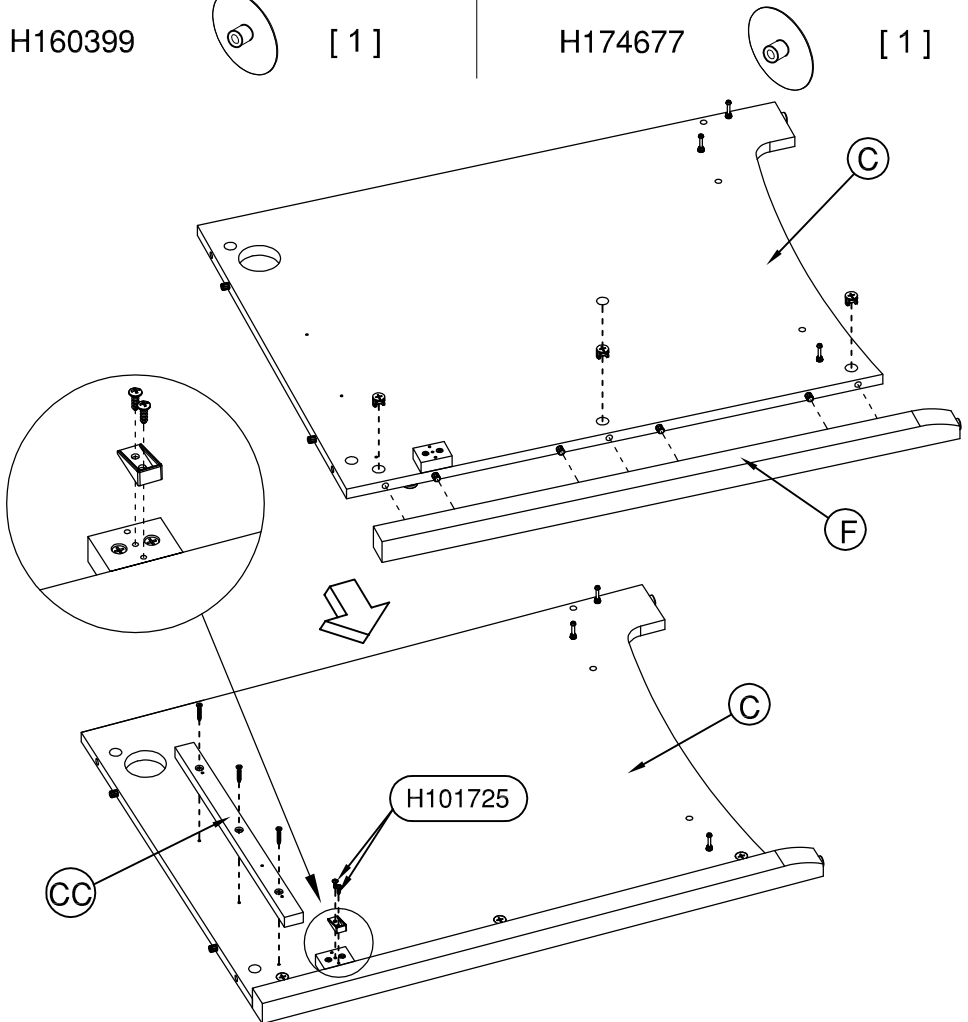
H158986  [3]

H159916  [3]

H149994  [1]

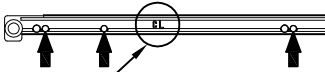
H160399  [1]

H174677  [1]



STEP 8

Z89893

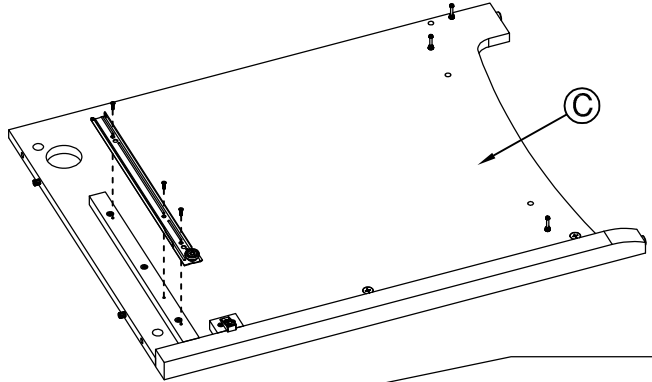
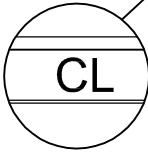


[1]

H28917



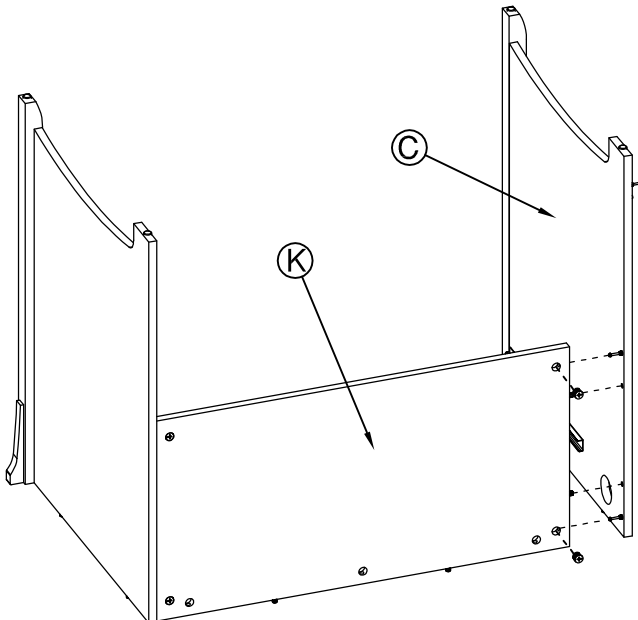
[3]



H159916



[2]

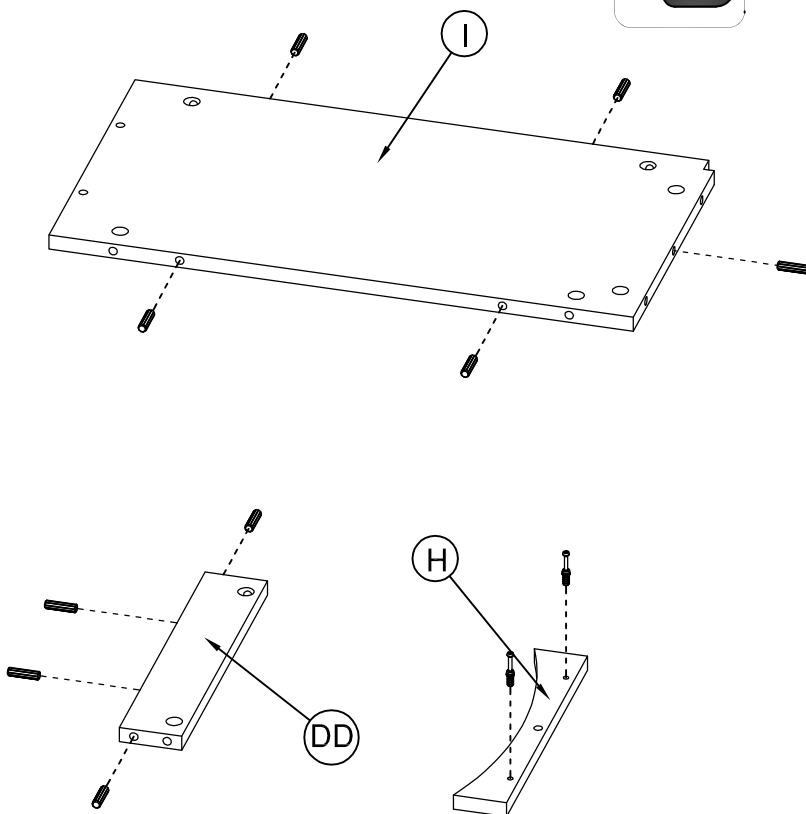


STEP 9

H159917  [2]

H38169  [9]

H152753 



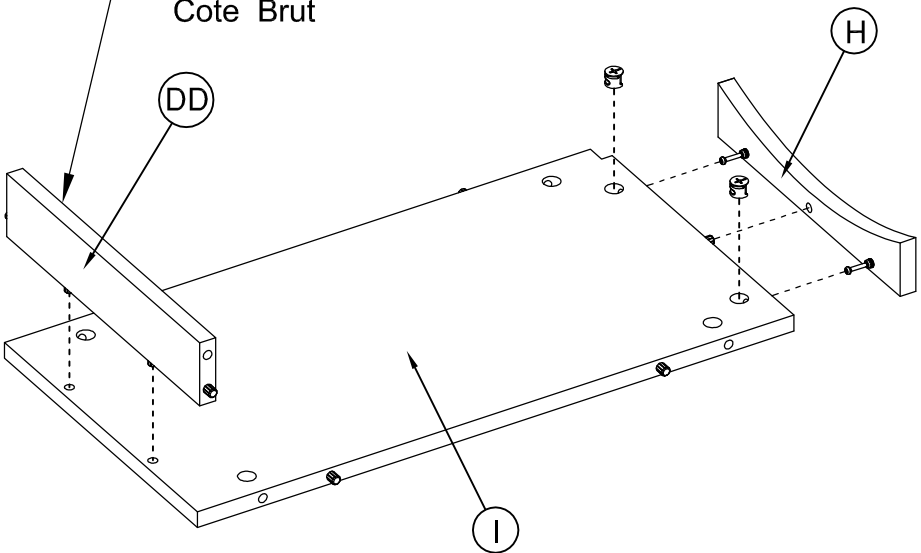
STEP 10

H159916



[2]

Raw side
Lado Crudo
Cote Brut

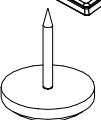


STEP 11

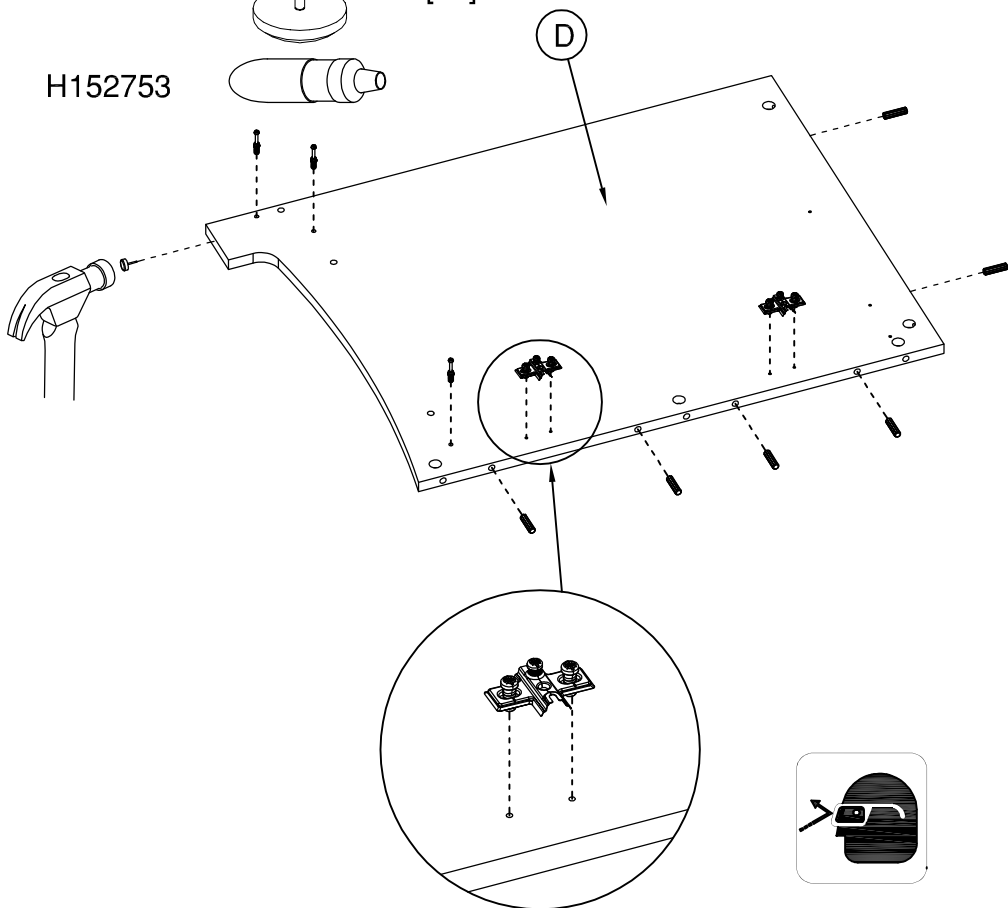
H159917  [3]

H38169  [6]

H160282  [2]

H20385  [1]

H152753 



STEP 12

H160399



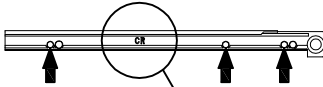
[1]

H174677



[1]

Z89894



[1]

H28917

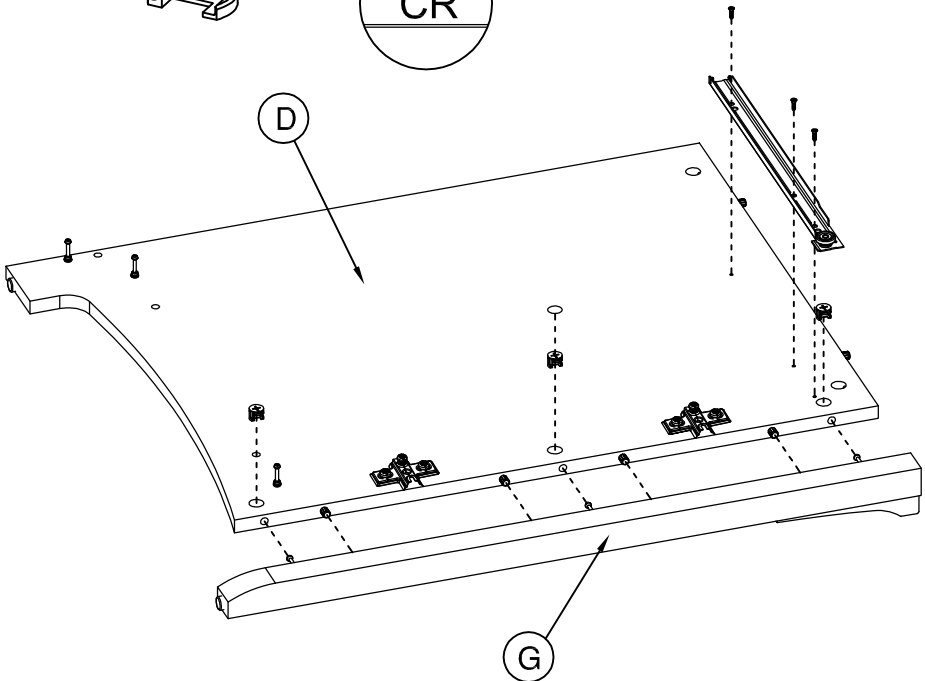
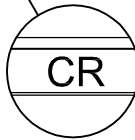


[3]

H159916



[3]



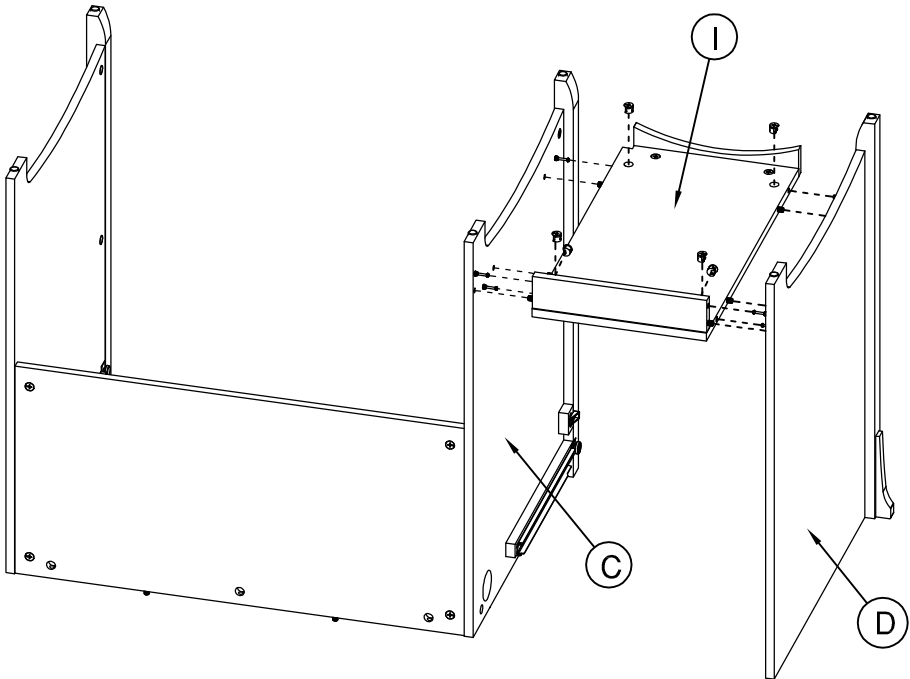
STEP 13

H159916



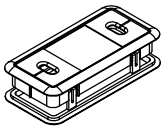
[6]

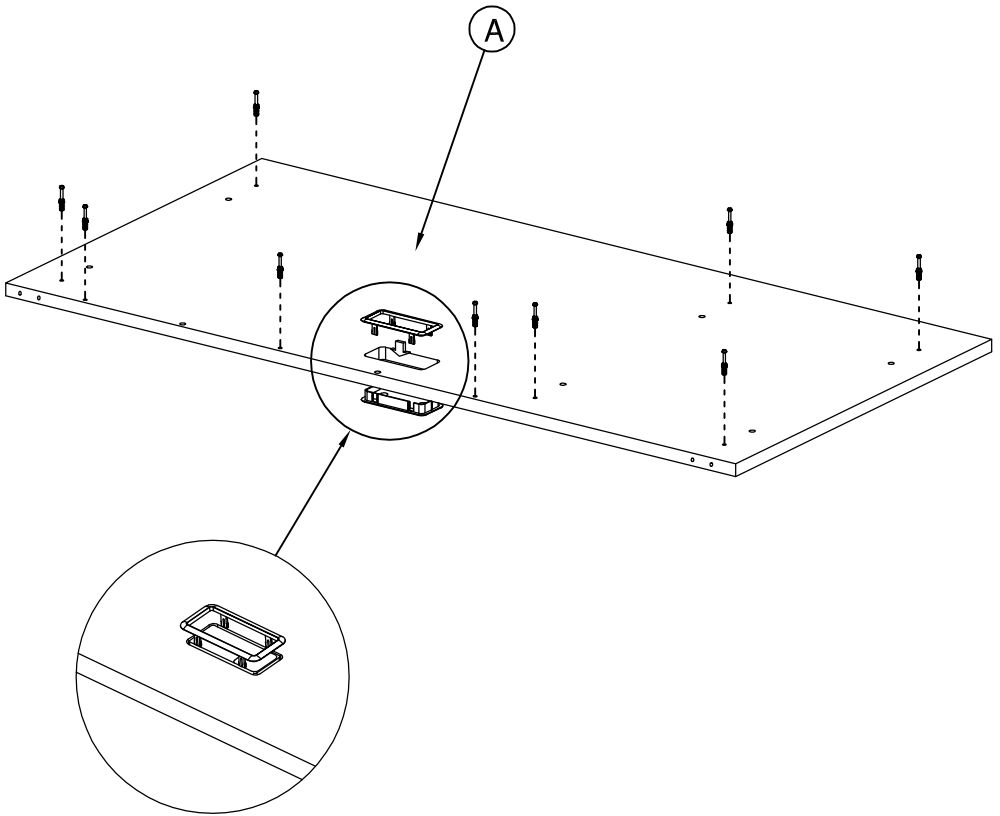
An assistant is required.
Es necesario un ayudante.
Un assistant est nécessaire.



STEP 14

H159917  [9]

H157530  [1]



STEP 15

H160399



[2]

H174677



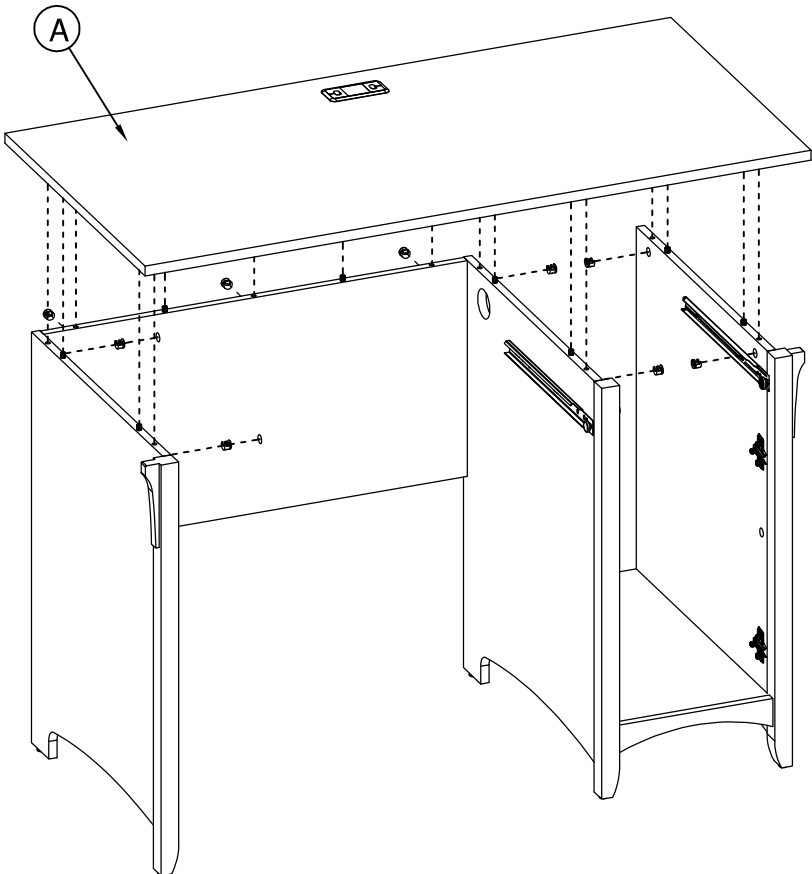
[2]

H159916



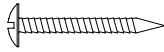
[9]

An assistant is required.
Es necesario un ayudante.
Un assistant est nécessaire.



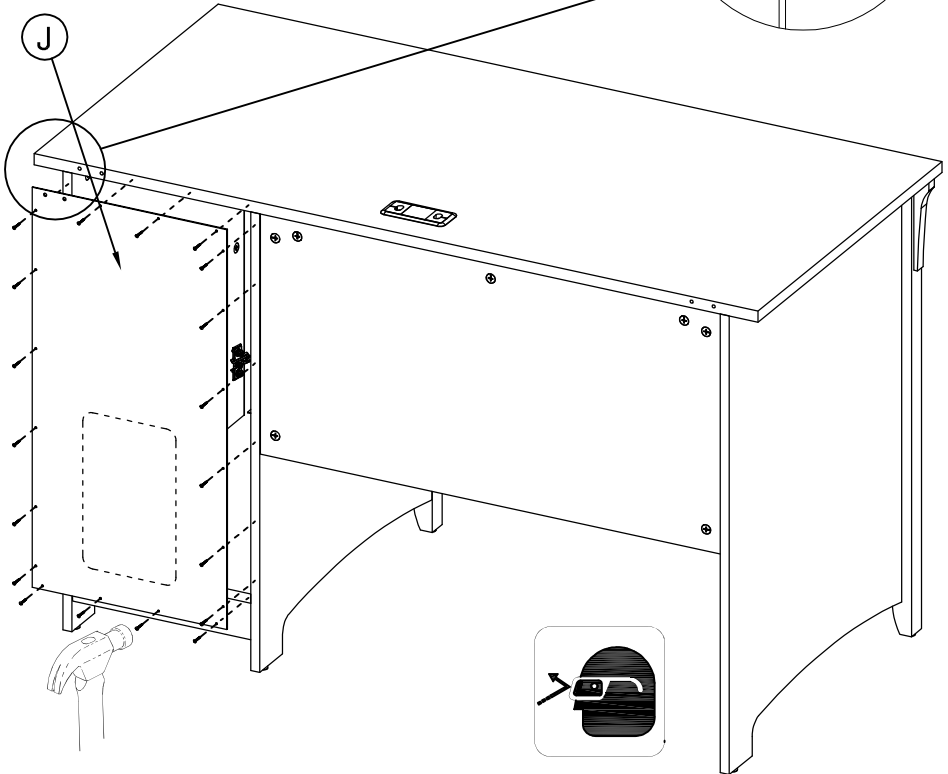
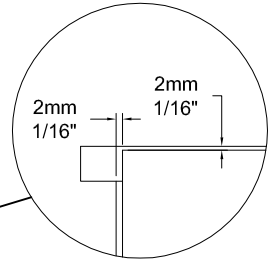
STEP 16

H34174

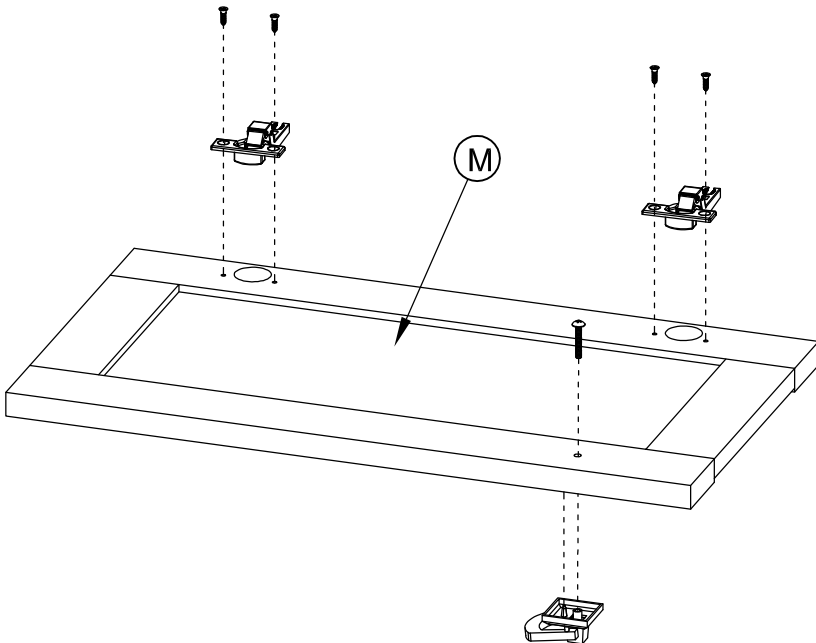
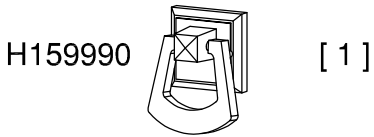
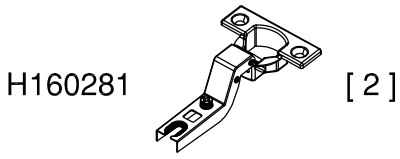


[19]

An assistant is required.
Es necesario un ayudante.
Un assistant est nécessaire.



STEP 17

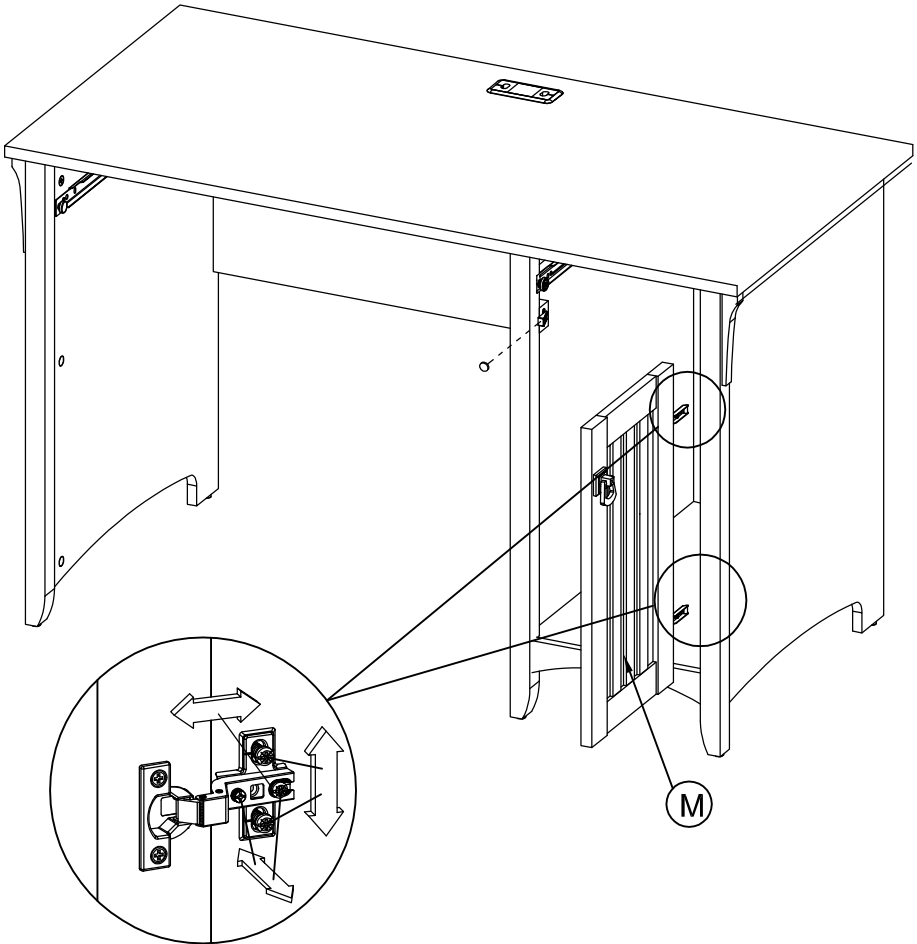


STEP 18

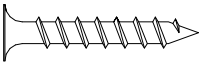
H149989

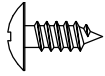


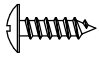
[1]



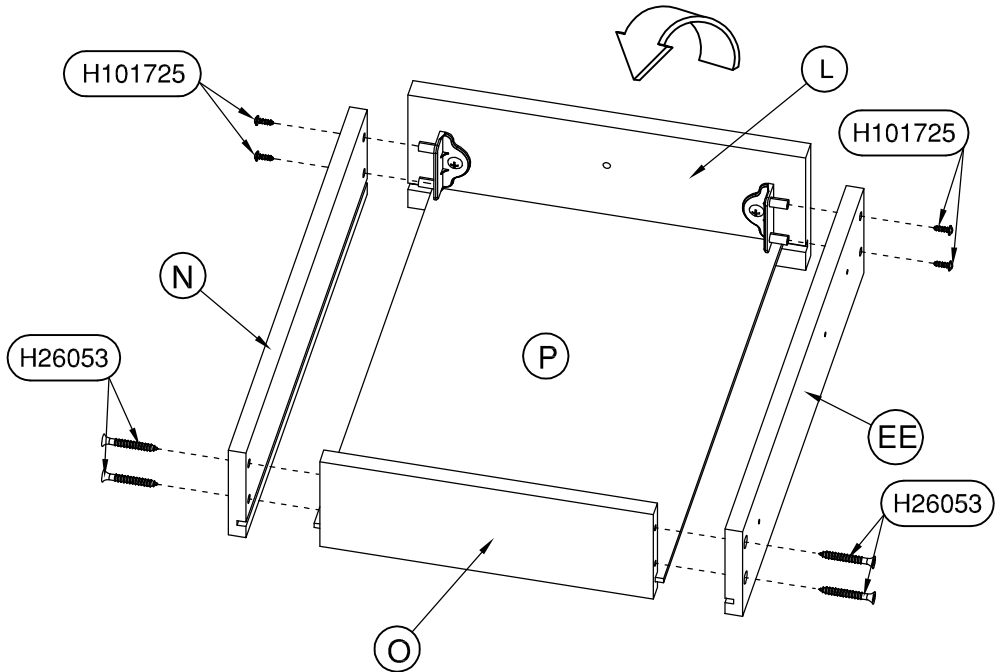
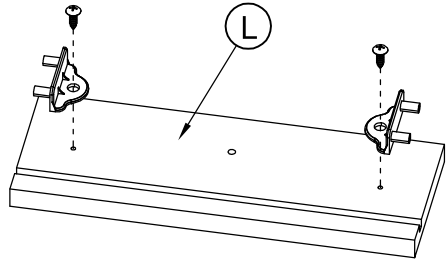
STEP 19

H26053  [4]

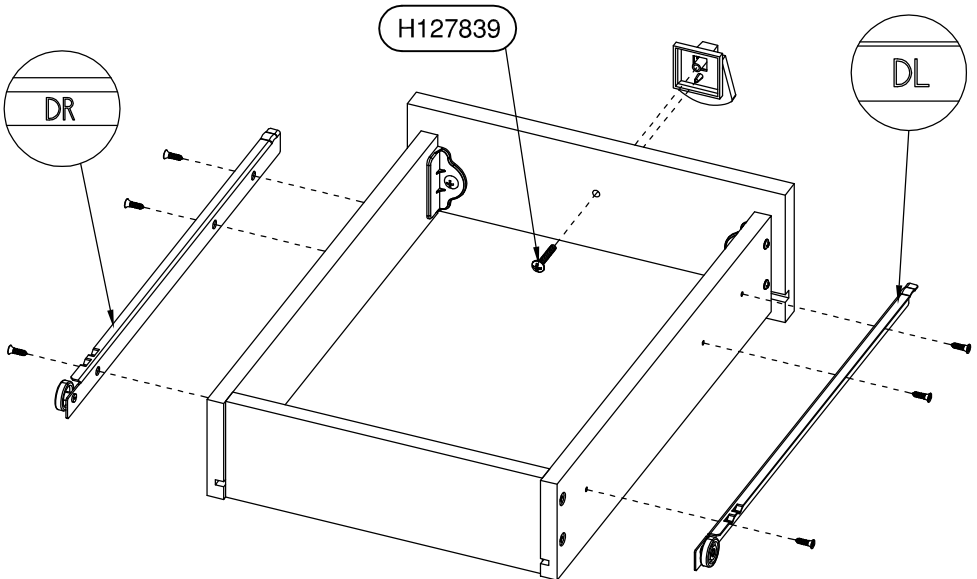
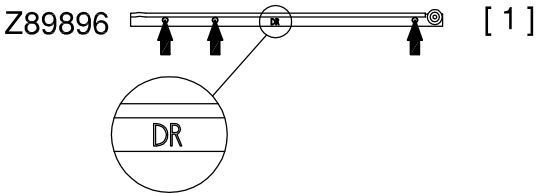
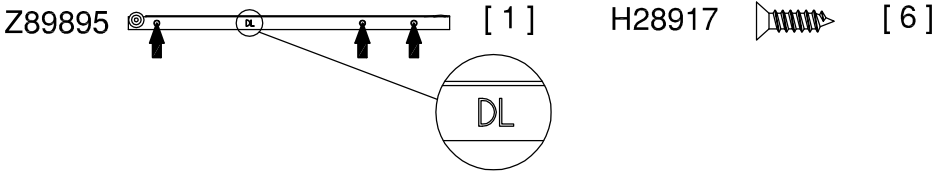
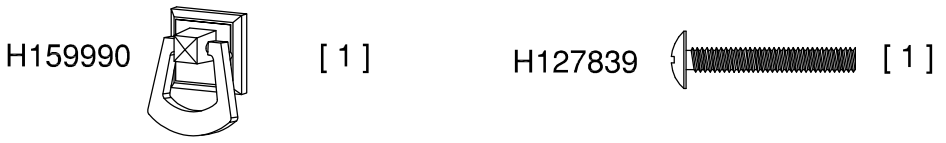
H35251  [2]

H101725  [4]

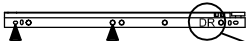
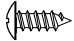
H100444  [2]

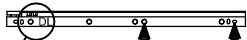



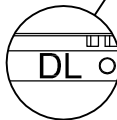
STEP 20

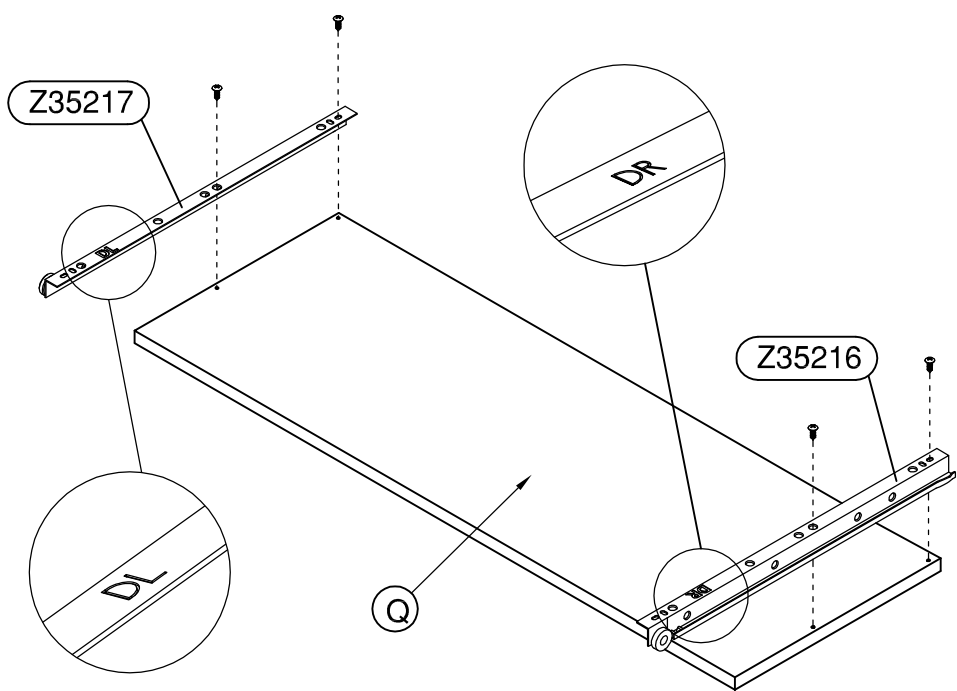


STEP 21

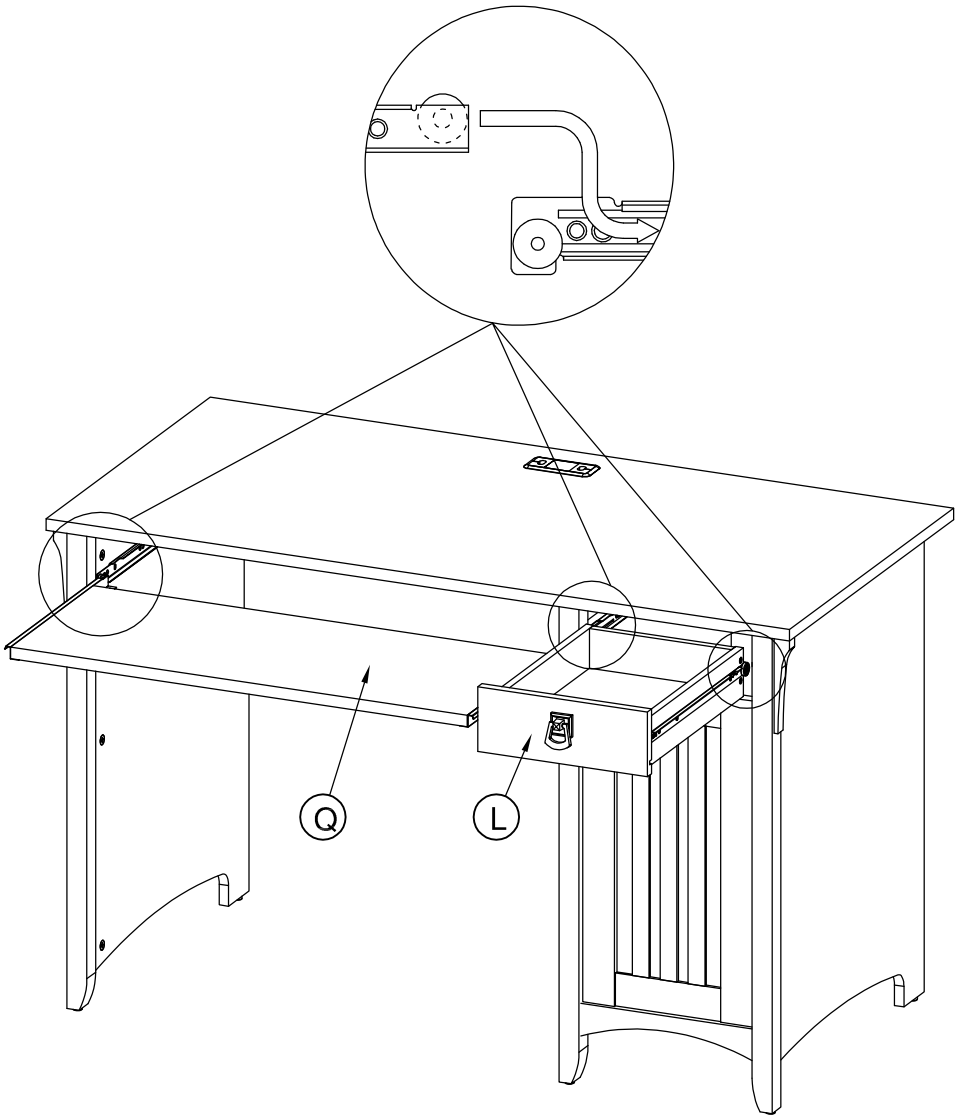
Z35216  [1] H101725  [4]

Z35217  [1] 


DL



STEP 22

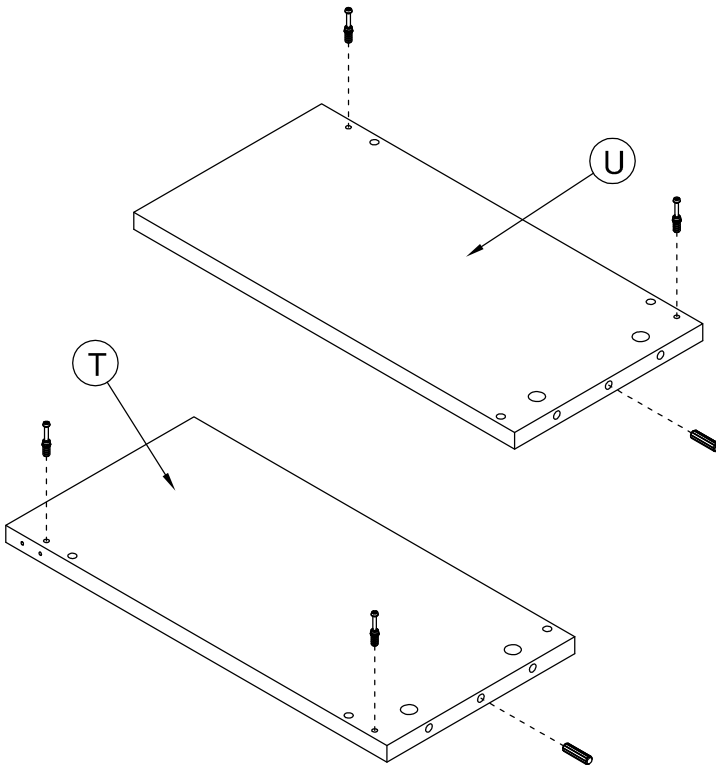


STEP 23

H159917  [4]

H38169  [2]

H152753 



STEP 24

H137197 [4]



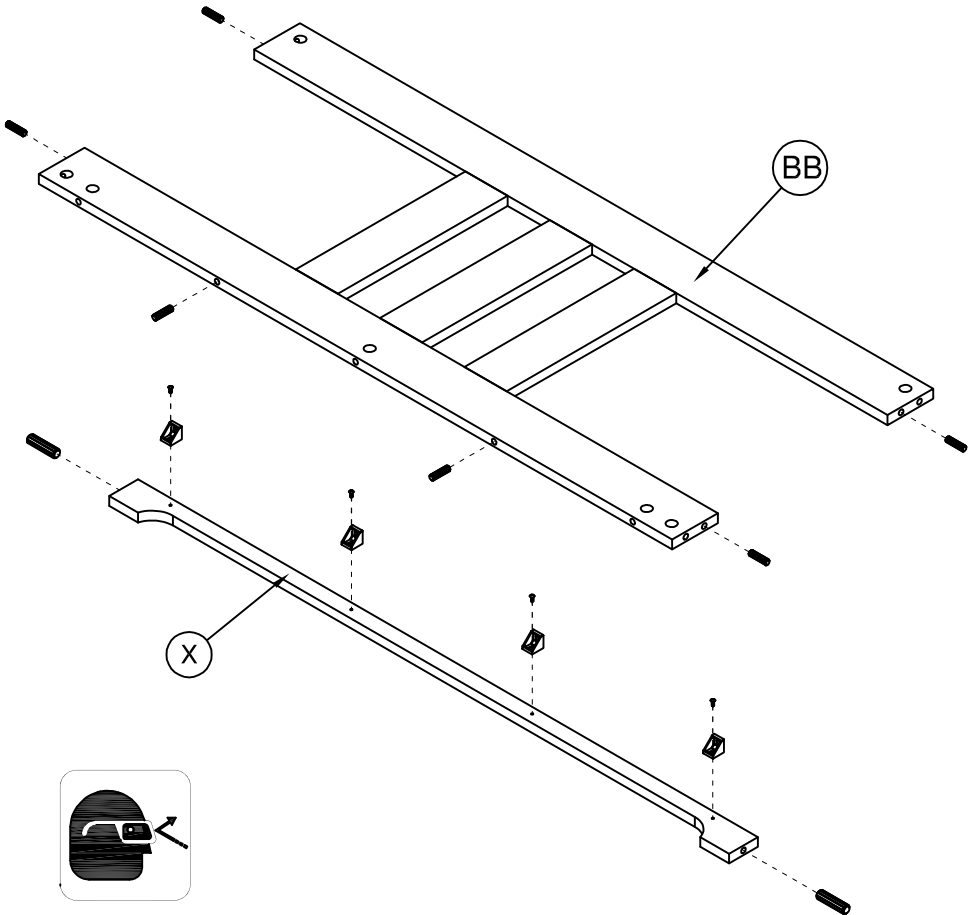
H101725 [4]



H38169 [8]



H152753



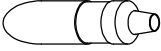
STEP 25

H159916

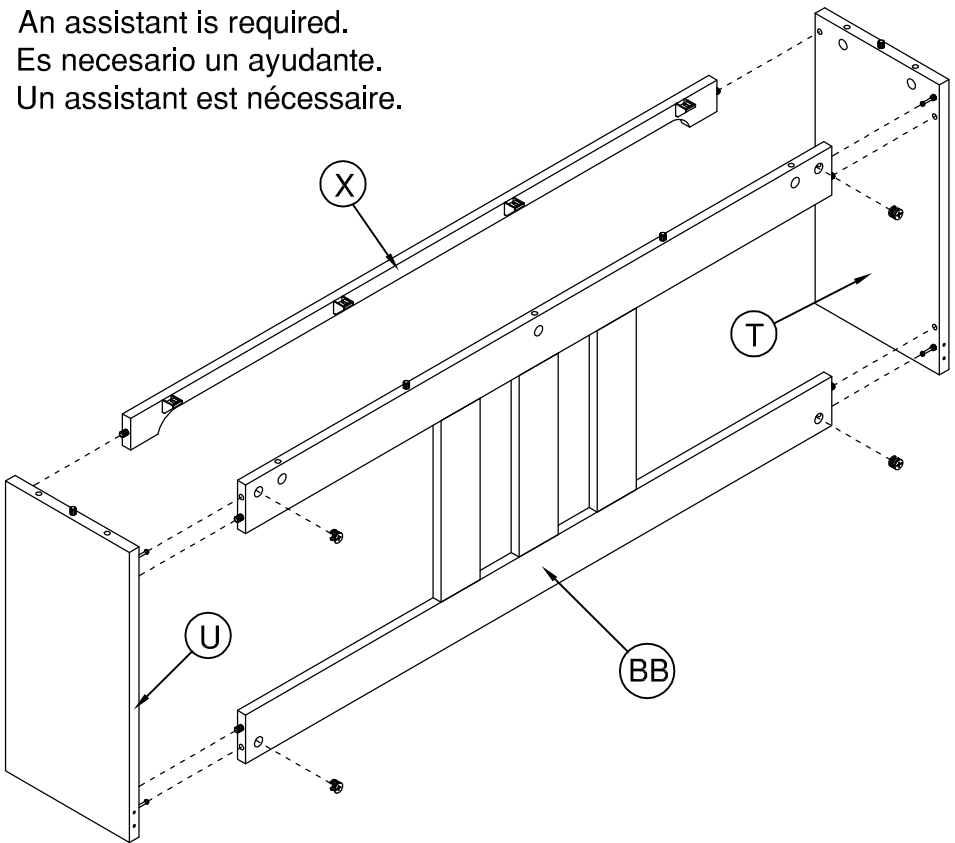


[4]

H152753

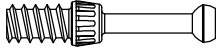


An assistant is required.
Es necesario un ayudante.
Un assistant est nécessaire.

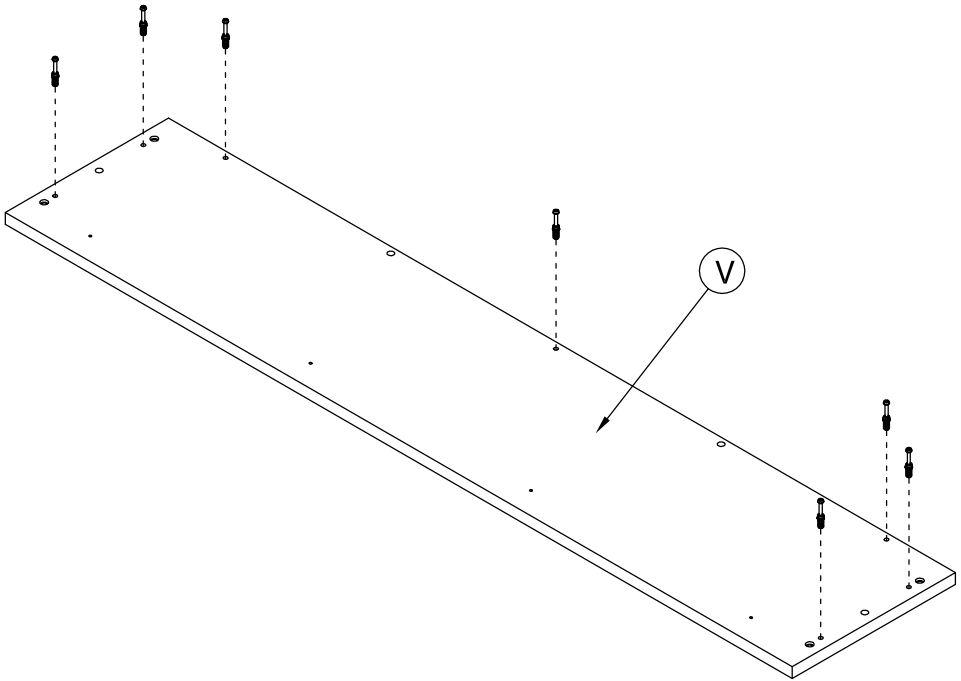


STEP 26

H159917

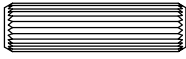


[7]



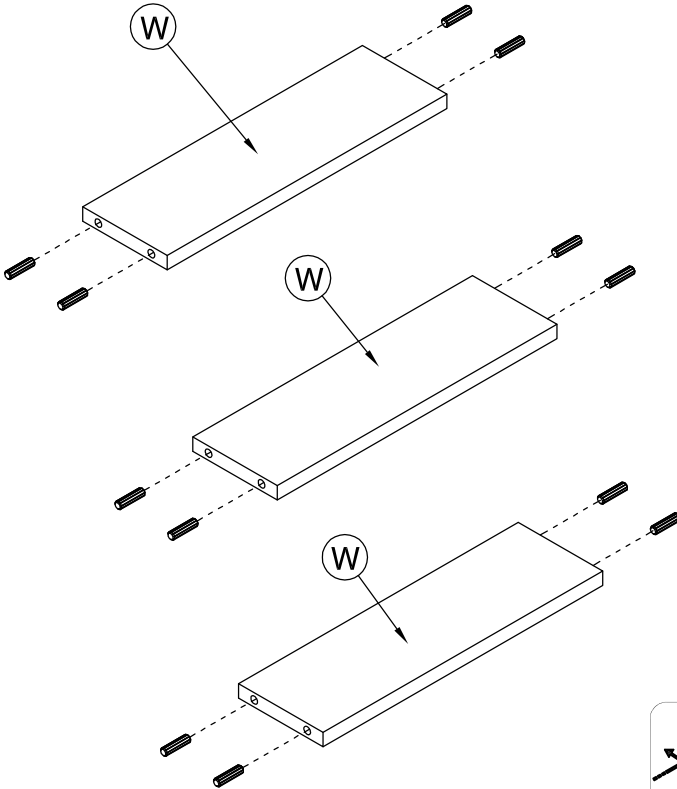
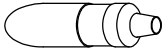
STEP 27

H38169



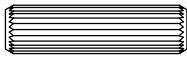
[12]

H152753



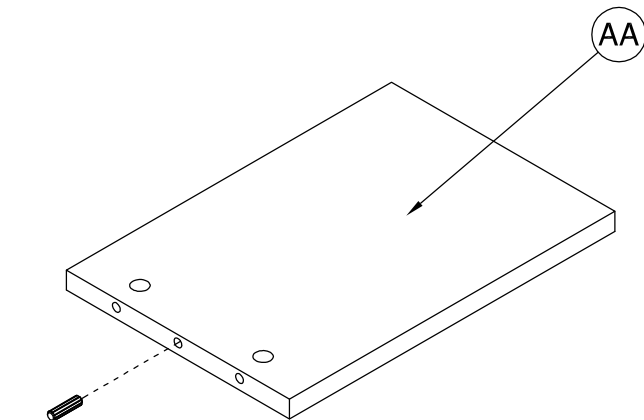
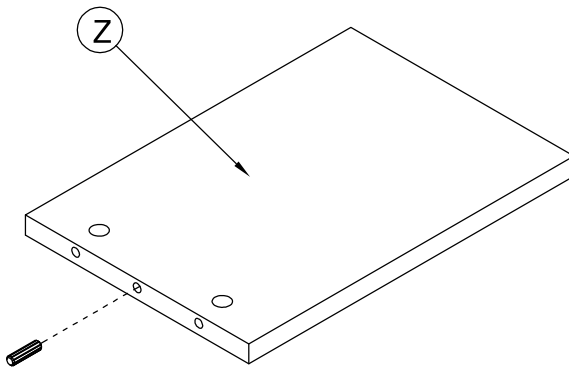
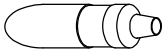
STEP 28

H38169

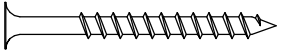


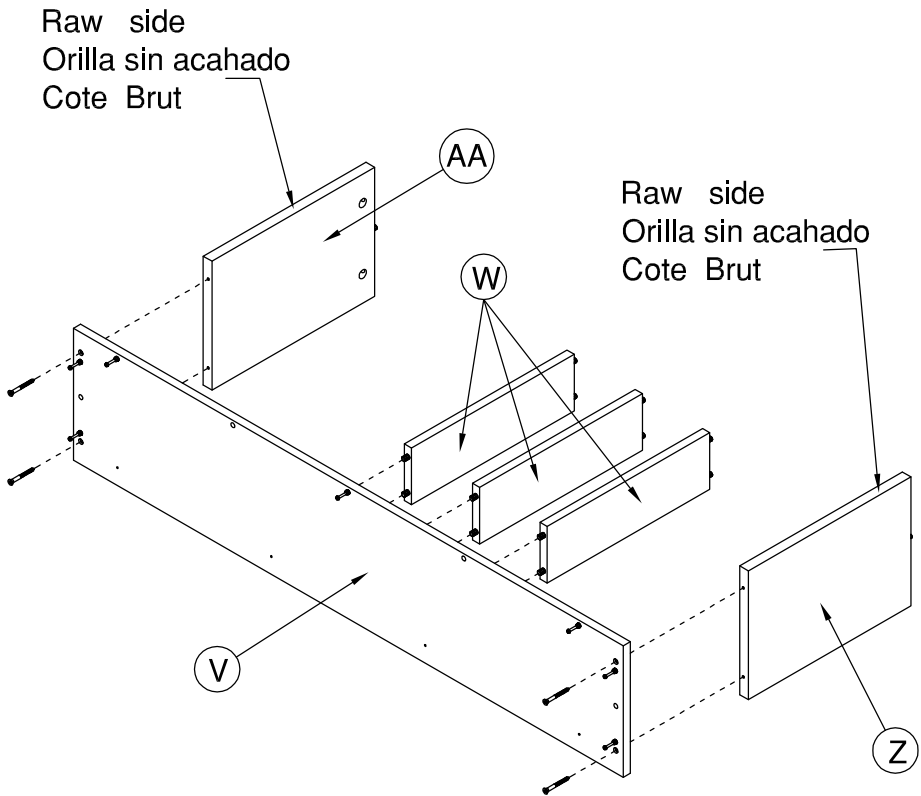
[2]

H152753



STEP 29

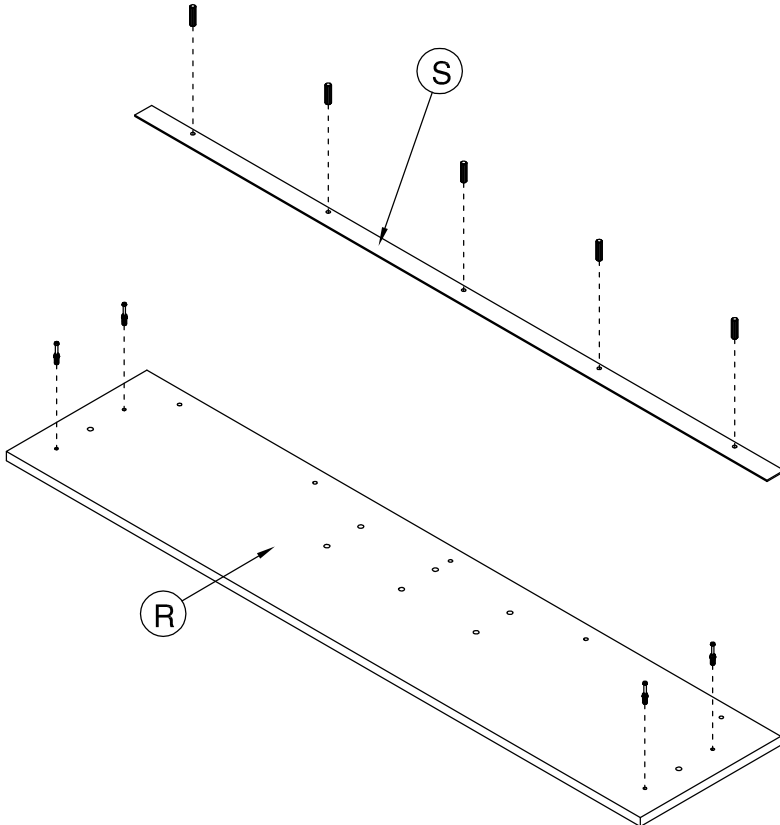
H23491  [4]



STEP 30

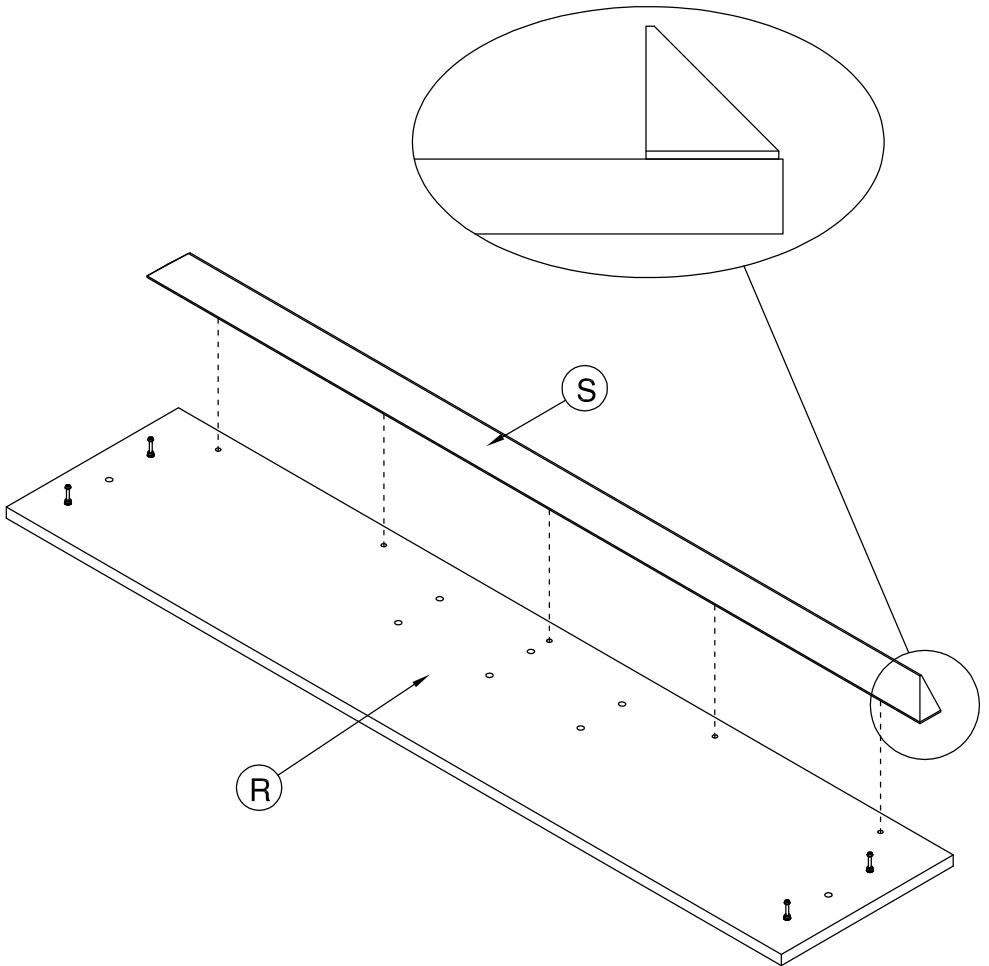
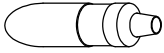
H159917  [4]

H27771  [5]





STEP 31


H152753



STEP 32

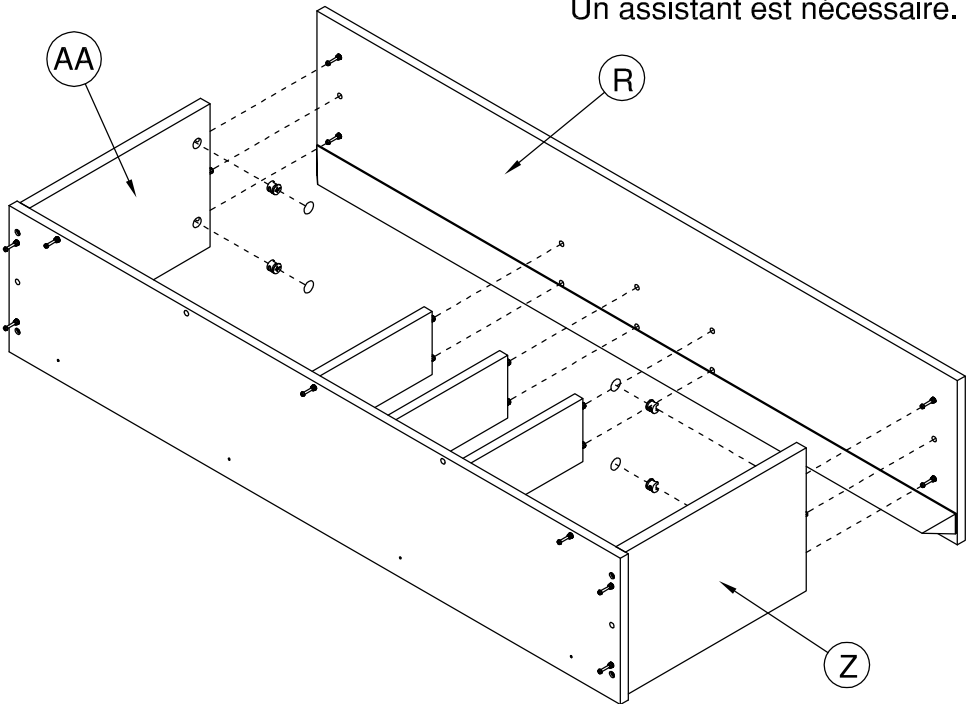
H160399  [4]

H174677  [4]

H159916  [4]

H152753 


An assistant is required.
Es necesario un ayudante.
Un assistant est nécessaire.



STEP 33

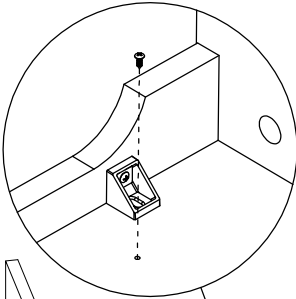
H160399  [4]

H159916  [7]

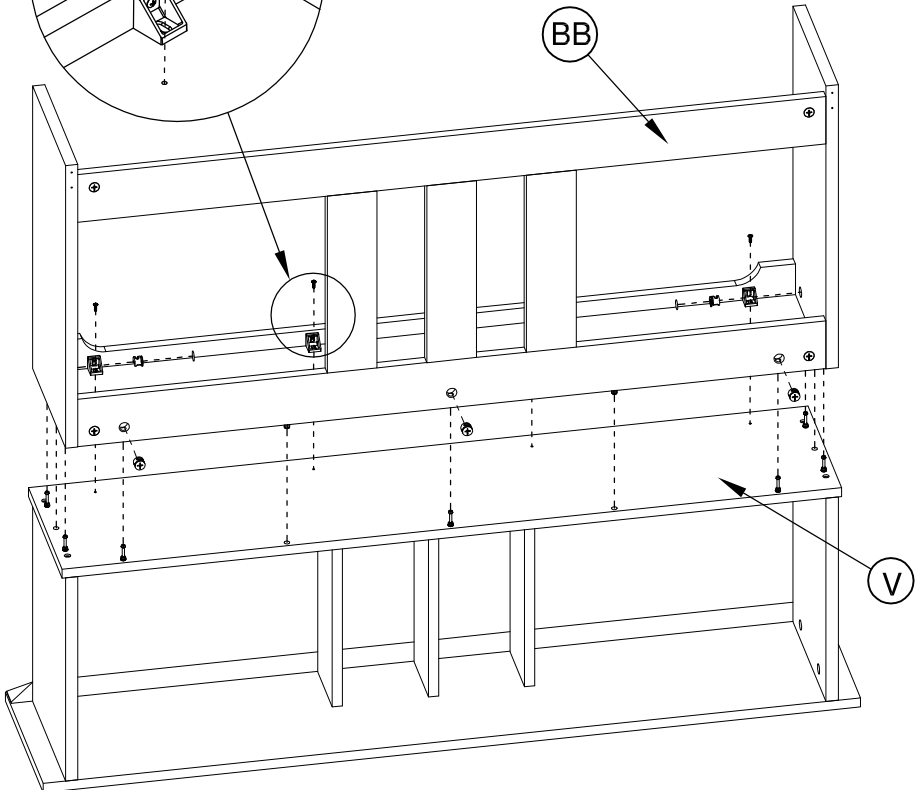
H174677  [4]

H101725  [4]

H152753 

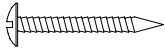


An assistant is required.
Es necesario un ayudante.
Un assistant est nécessaire.



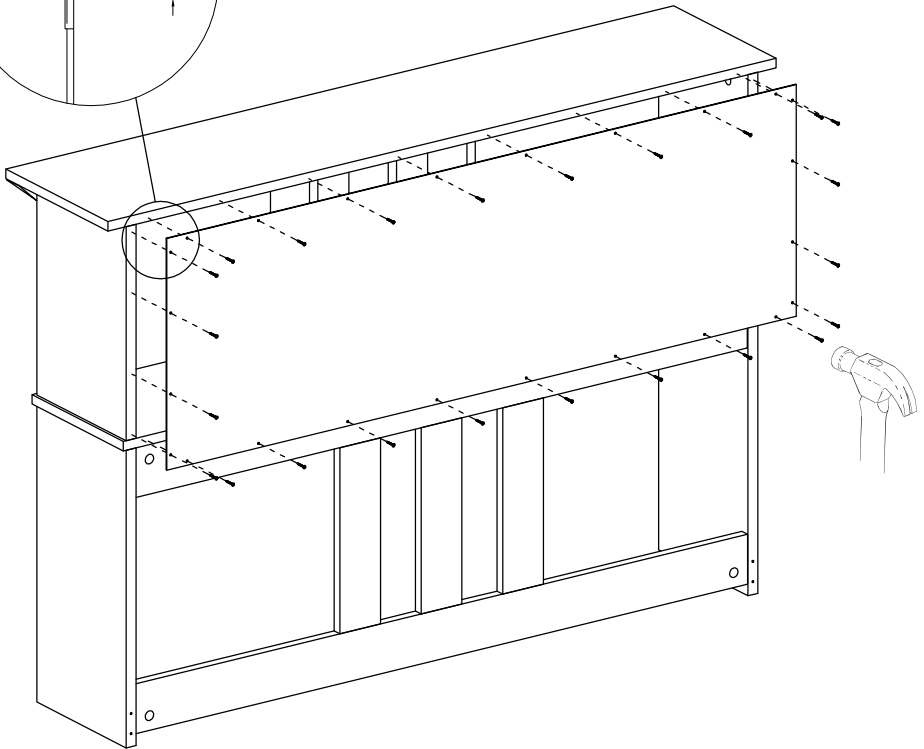
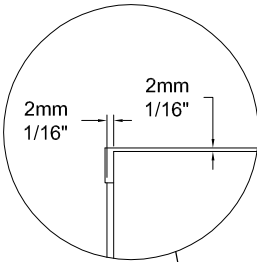
STEP 34

H34174



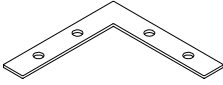
[24]

An assistant is required.
Es necesario un ayudante.
Un assistant est nécessaire.



STEP 35

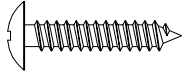
H149998



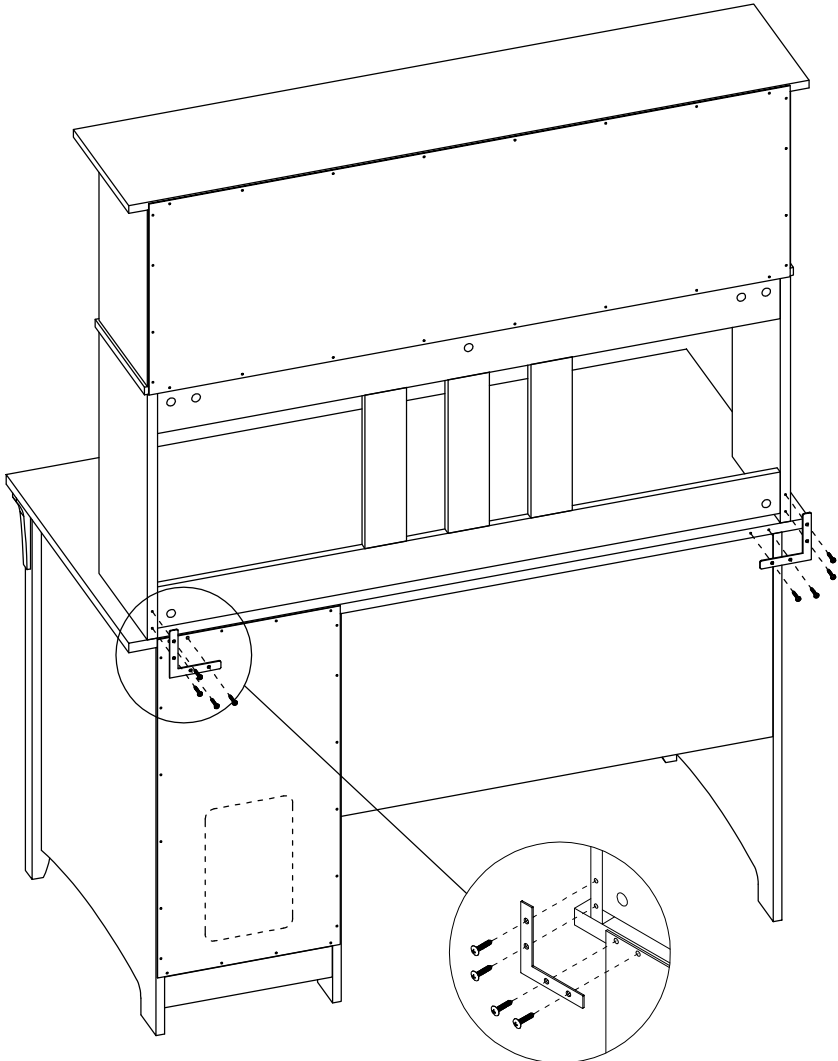
[2]

An assistant is required.
Es necesario un ayudante.
Un assistant est nécessaire.

H83978



[8]



WARRANTY INFORMATION/INFORMATIONS POUR LA GARANTIE/INFORMACIÓN DE GARANTÍA

WE WRITTEN WARRANTY TO YOU

Our product is warranted to the original purchaser at the time of purchase and for a period of one year thereafter.

We warrant to you, the original purchaser, that our furniture and all its parts and components are free of defects in material or workmanship. "Defects," as used in this warranty, is defined as any imperfection which impairs the use of the furniture product.

Our warranty is expressly limited to the replacement of furniture parts and components. For one year after the date of purchase, we will replace any parts that are defective in material or workmanship.

This warranty gives you specific legal rights. You may also have other rights that may vary from state to state.

**PLEASE RETAIN THIS FOR YOUR RECORDS/VEUILLEZ CONSERVER CECI POUR VOS ARCHIVES/POR FAVOR
CONSERVE ESTE DOCUMENTO PARA SUS REGISTROS**

You may need to refer to this information in case of warranty claim for insurance purposes.

Il se peut que vous ayez besoin de ces informations en cas de réclamation de garantie pour votre assurance.

Puede necesitar referirse a esta información, en caso de algún reclamo de la garantía con fines relacionados al seguro.

Date Purchased/Date d'achat/Fecha de la Compra: _____

Store Name/Nom du magasin/Nombre de la Tienda: _____

Model #/Modèle #/Modelo #: _____

Product Description/Description du produit/Descripción del Producto: _____

Lot Code: _____