








INSTRUKCJA MONTAŻU ASSEMBLY INSTRUCTIONS

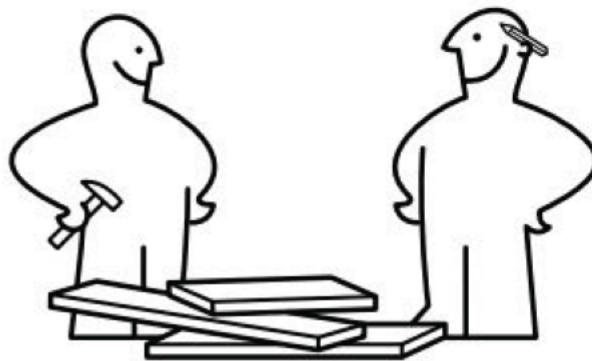
Akcesoria / Fittings

K1  ø8 × 35	W4  ø4 × 16	W7  ø7 × 70	W8  ø4 × 30	G1 	O1 	ZW1 
24 szt. / pcs	8 szt. / pcs	14 szt. / pcs	6 szt. / pcs	32 szt. / pcs	4 szt. / pcs	20 szt. / pcs

Narzędzia / Tools

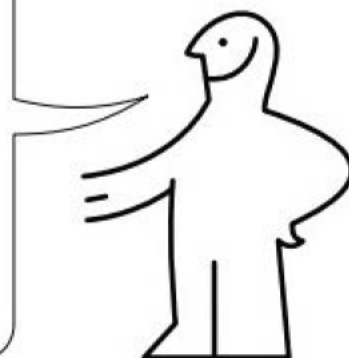


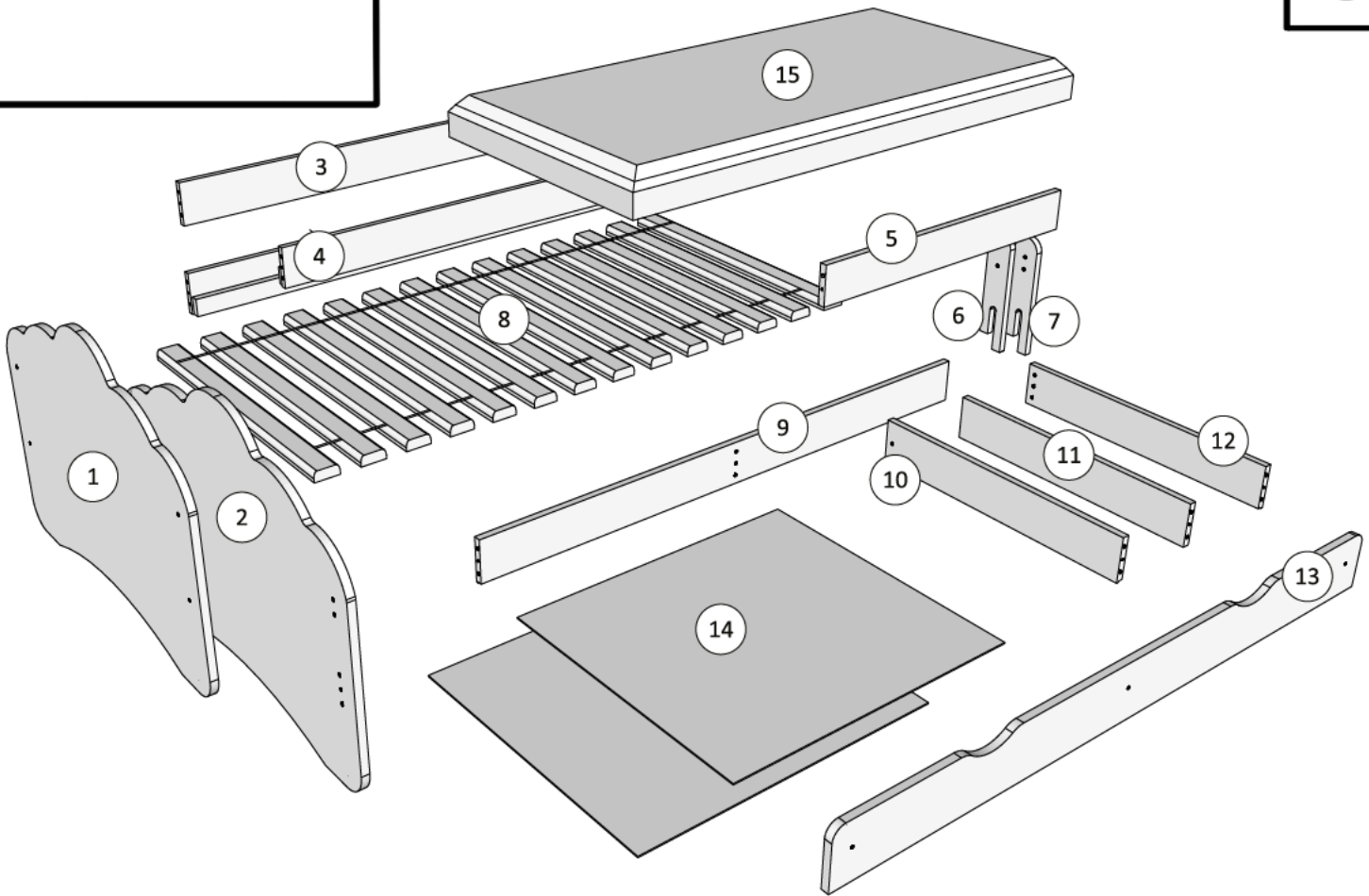
DO MONTAŻU POTRZEBNE SĄ DWIE OSOBY! INSTALLATION REQUIRES TWO PEOPLE!



Wszystkie połączenia w meblu muszą być dobrze dokręcone. Nie należy używać mebla jeśli jakikolwiek element jest uszkodzony. Należy używać elementów dopuszczonych przez producenta. Przed montażem mebla należy dokładnie sprawdzić zgodność elementów w paczce oraz czy elementy nie są uszkodzone. Jeśli brakuje elementów lub są uszkodzone prosimy o kontakt z naszym biurem obsługi klienta. Uszkodzenia elementów stwierdzone już po montażu mebla nie będą uwzględnione.

All connections in the piece of furniture must be properly tightened. Do not use the furniture if any element is damaged. Use components approved by the computer. Before assembling the furniture, update the compatibility of the elements in the package and the elements are not damaged. If any components are missing or damaged, please contact our customer service. Damage to elements found after assembly of the furniture is not filled.





Paczka 1 z 2 / Package 1 of 2

Numer elementu / Item no.	Wymiary (mm) / Dimensions (mm)				Ilość / Quantity
	Łóżko L02 / Bed L02	Łóżko L04 / Bed L04	Łóżko L06 / Bed L06	Łóżko L08 / Bed L08	
1	820 x 565 x 18	920 x 650 x 18	1020 x 696 x 18		1
2	820 x 565 x 18	920 x 650 x 18	1020 x 696 x 18		1
6	314 x 70 x 18				1
7	314 x 70 x 18				1
8	1400 x 700 x 20	1600 x 800 x 20	1800 x 900 x 20	1900 x 900 x 20	1
14	640 x 490 x 3	740 x 690 x 3	840 x 690 x 3	890 x 690 x 3	2
15	1400 x 700 x 60-80	1600 x 800 x 60-80	1800 x 900 x 60-80	1900 x 900 x 60-80	1
					1

Paczka 2 z 2 / Package 2 of 2

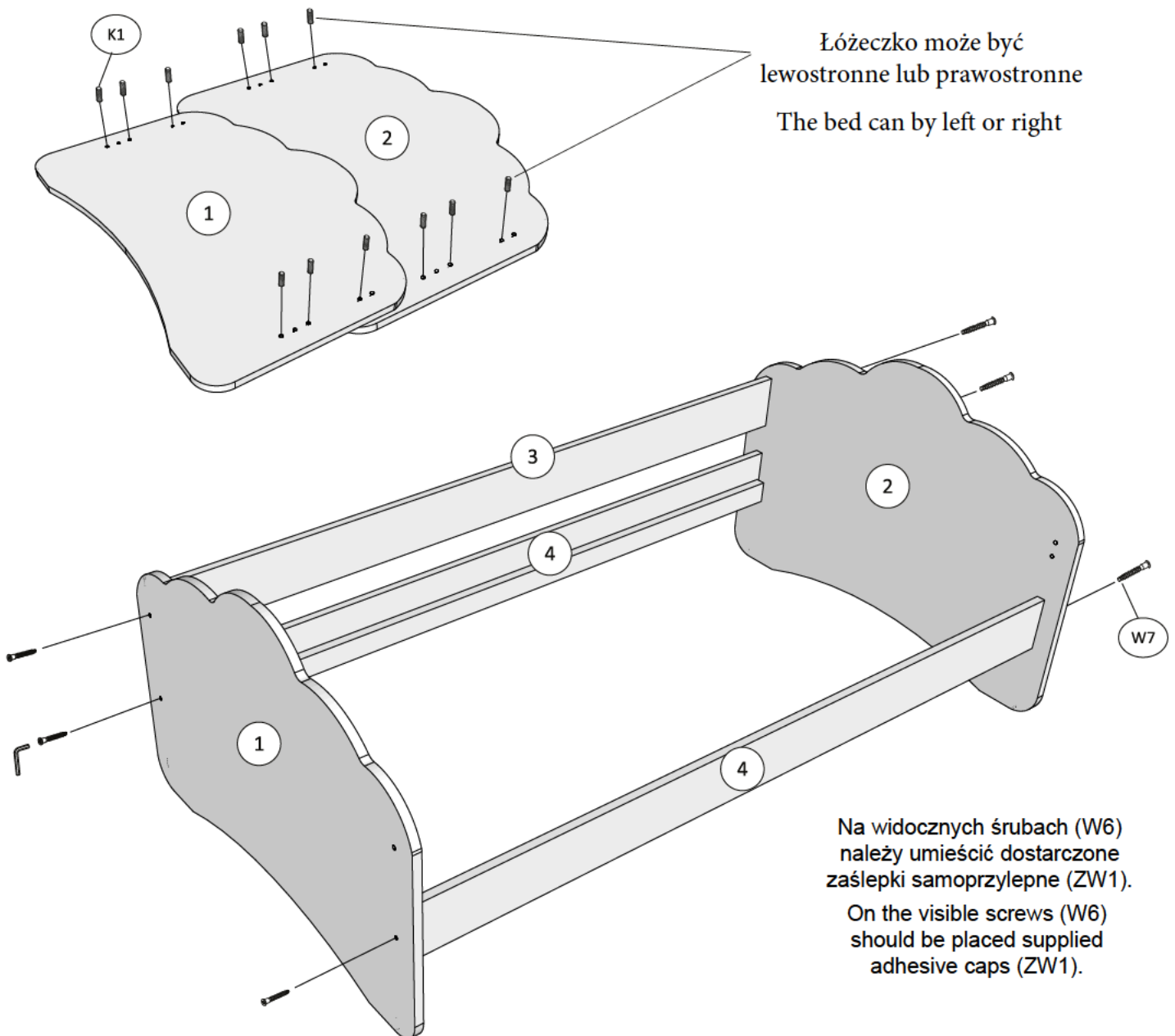
Numer elementu / Item no.	Wymiary / Dimensions				Ilość / Quantity
	Łóżko L02 / Bed L02	Łóżko L04 / Bed L04	Łóżko L06 / Bed L06	Łóżko L08 / Bed L08	
3	1400 x 120 x 18	1600 x 120 x 18	1800 x 120 x 18	1900 x 120 x 18	1
4	1400 x 120 x 18	1600 x 120 x 18	1800 x 160 x 18	1900 x 160 x 18	2
5	780 x 100 x 18				1
9	1262 x 115 x 18	1462 x 115 x 18	1662 x 115 x 18	1762 x 115 x 18	1
10	500 x 115 x 18	700 x 115 x 18			1
11	472 x 112 x 18	672 x 112 x 18			1
12	500 x 115 x 18	700 x 115 x 18			1
13	1380 x 140 x 18	1580 x 140 x 18	1780 x 140 x 18	1880 x 140 x 18	1

PRZED MONTAŻEM MEBLA NALEŻY DOKŁADNIE SPRAWDZIĆ CZY PACZKI ZAWIERAJĄ WSZYSTKIE ELEMENTY WYSZCZEGÓLNIONE
W TABELCE NA STRONIE 3 ORAZ CZY ELEMENTY TE NIE SĄ USZKODZONE !!!

JEŚLI BRAKUJE ELEMENTÓW LUB NIEKTÓRE Z NICH SĄ USZKODZONE PROSIMY O KONTAKT Z NASZYM BIUREM OBSŁUGI KLIENTA.
USZKODZENIA ELEMENTÓW STWIERDZONE JUŻ PO MONTAŻU MEBLA NIE BĘDĄ UWZGLĘDNIANE !!!

BEFORE ASSEMBLING THE FURNITURE PLEASE CHECK THAT PACKAGES INCLUDE ALL ITEMS LISTED IN THE TABLE ON PAGE NO 3,
AND WHETHER THESE ITEMS ARE NOT DAMAGED !!!

IF MISSING PARTS OR SOME OF THEM ARE DAMAGED, PLEASE CONTACT OUR CUSTOMER SERVICE OFFICE.
DAMAGES FOUND AFTER ASSEMBLING WILL NOT BE CONSIDERED !!!

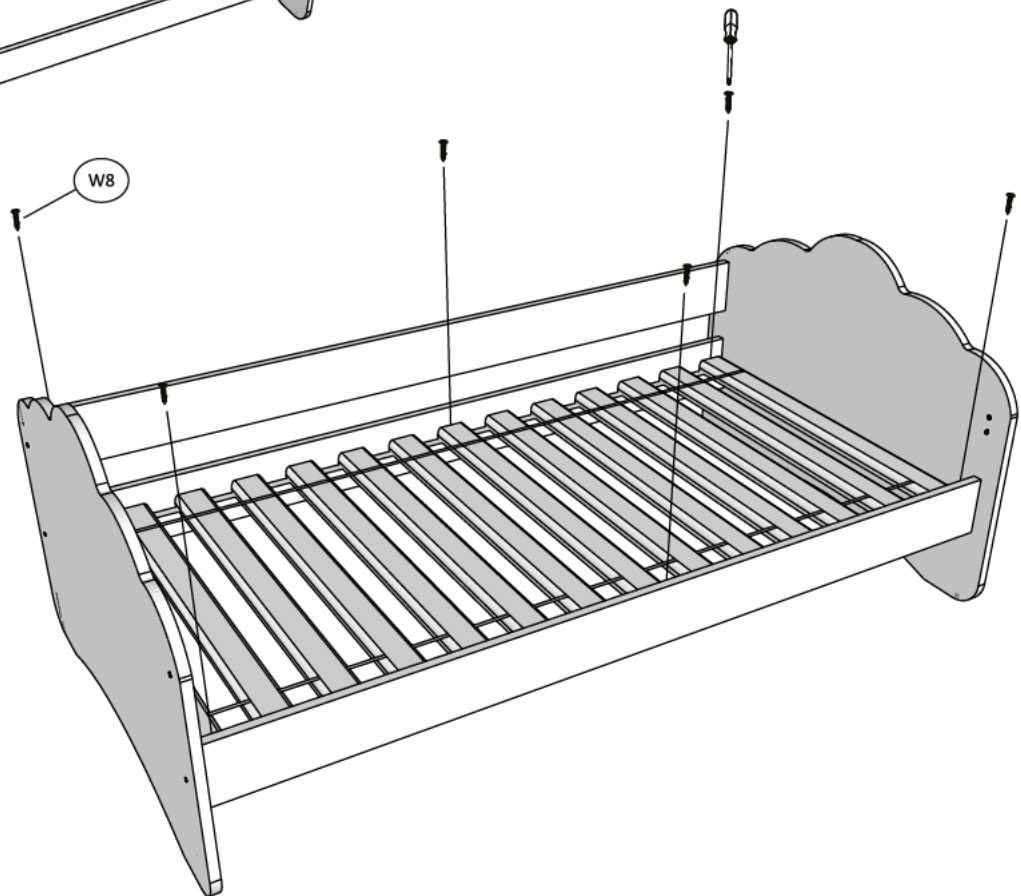
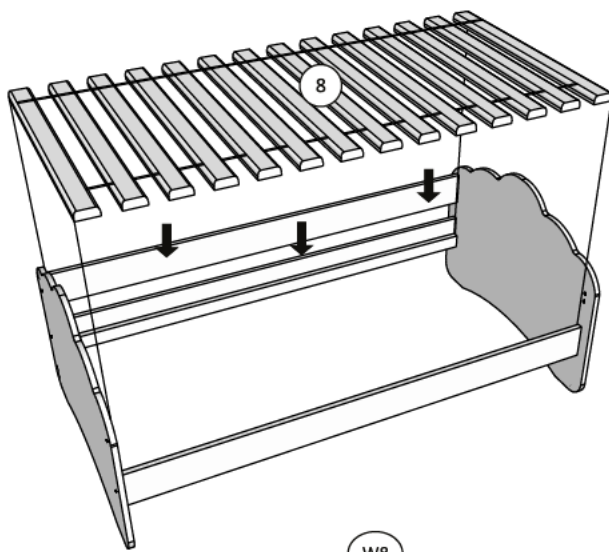


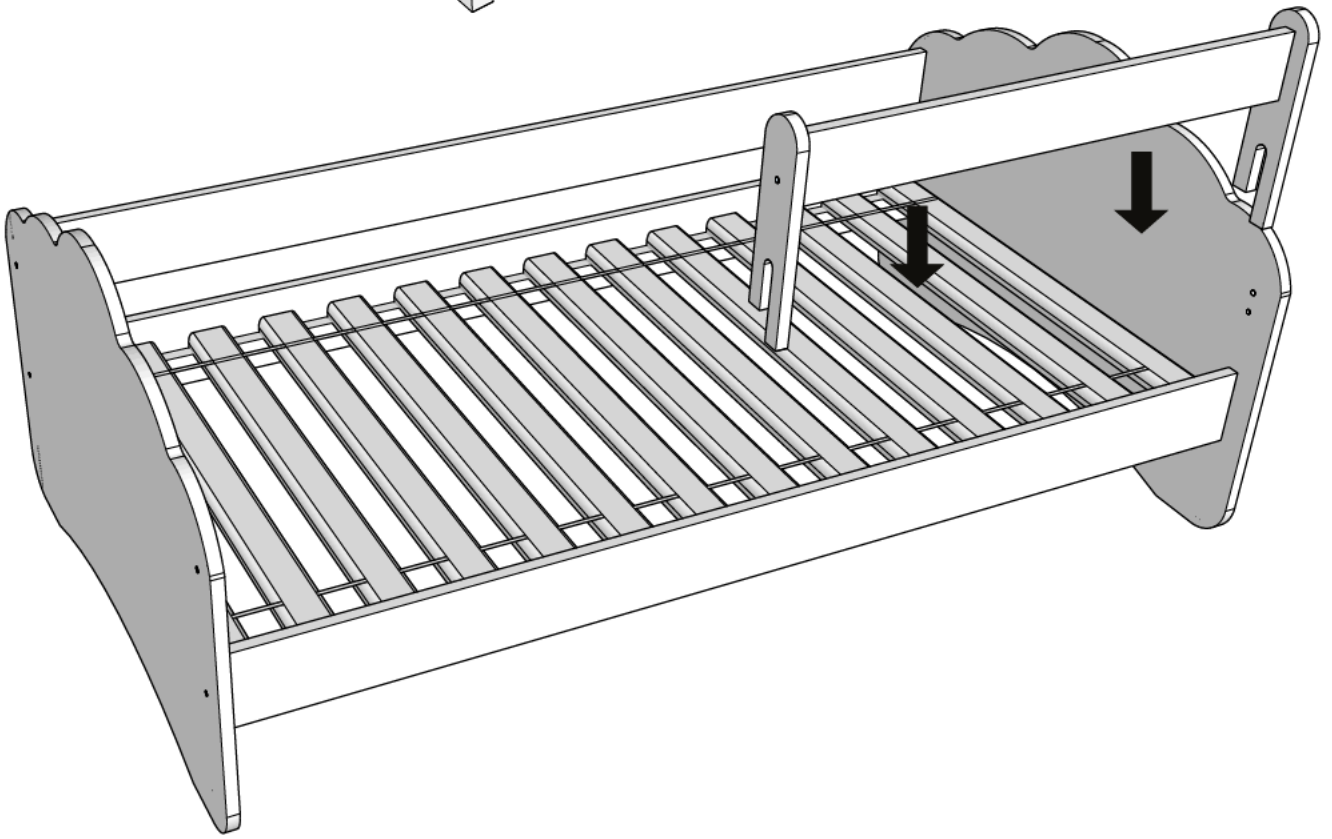
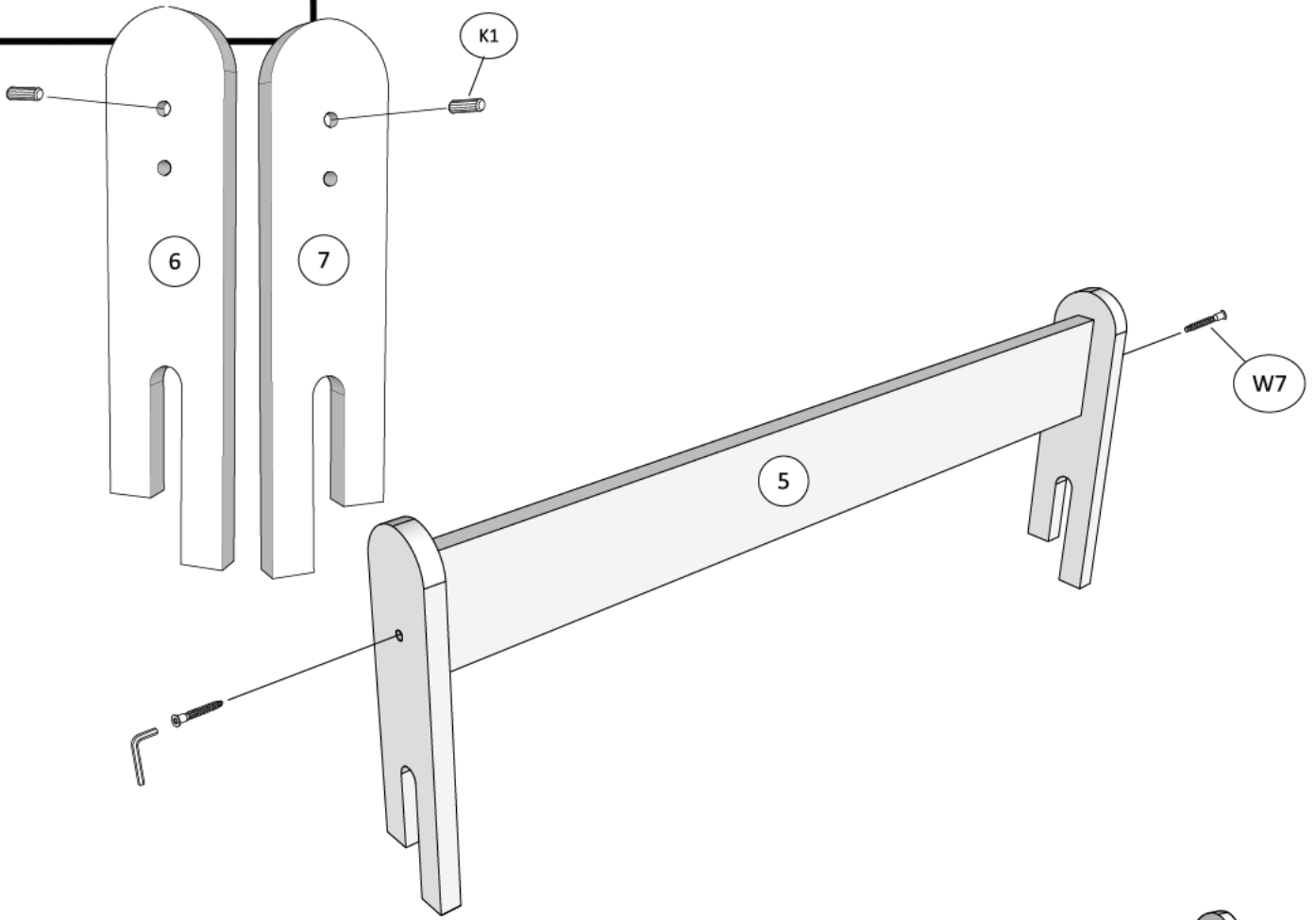
W KOLEJNYM ETAPIE SKRĘCANIA NALEŻY PRZYKRĘCIĆ STELAŻ DO KONSTRUKCJI ŁÓŻKA W NASTĘPUJĄCY SPOSÓB:

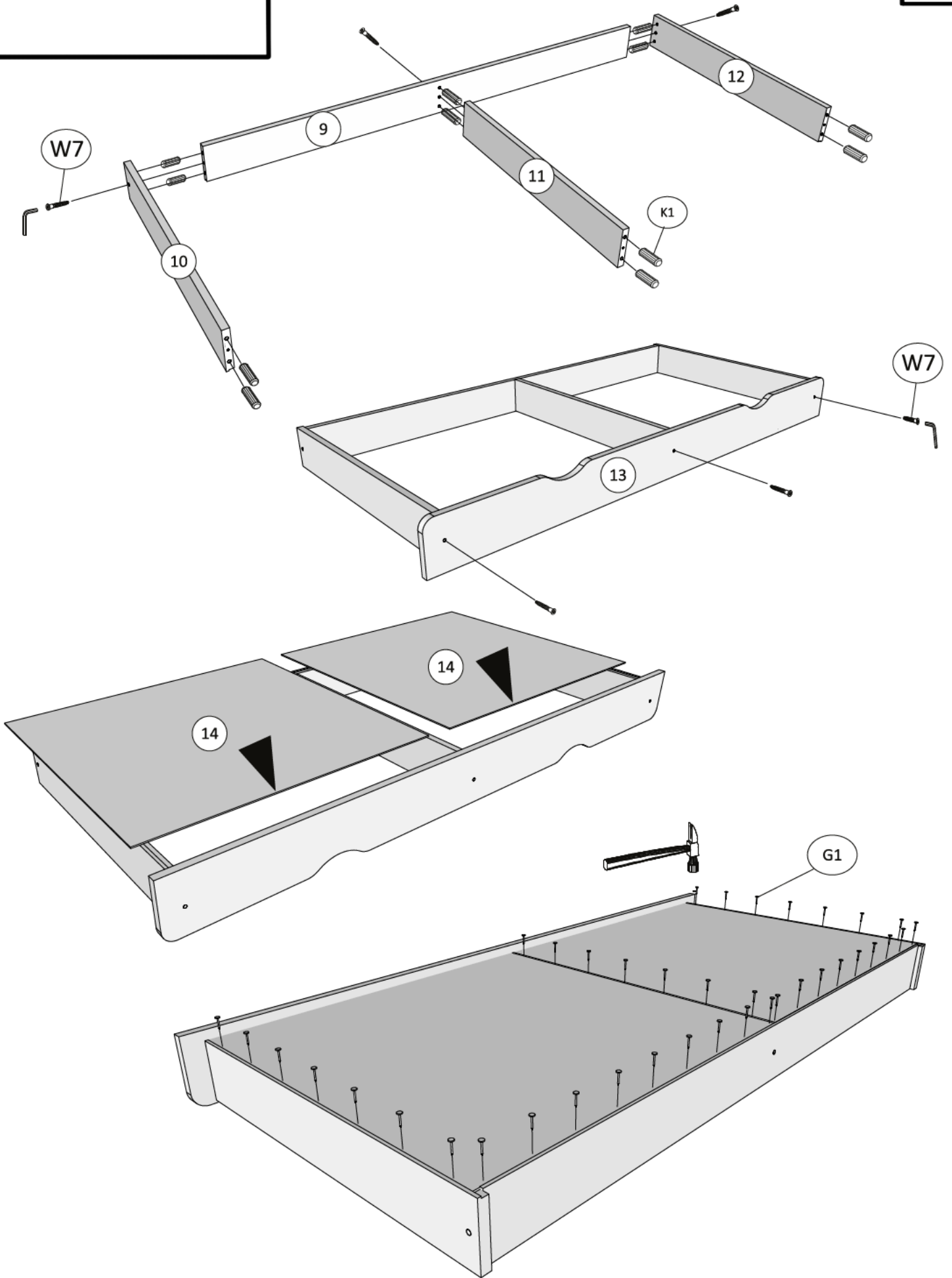
1. NAŁOŻYĆ PŁASTIKOWE NAKŁADKI NA KONCE LISTEW STELAŻA
2. UPEWNIĆ SIĘ ŻE KOŃCE LISTEW (STELAŻA) ŚCIŚLE DOLEGAJĄ DO BOKÓW ŁÓŻKA
3. WKRĘTY MOCUJĄCE STELAŻ (W8) WKRĘCIĆ W BOKI ŁÓŻKA POD KĄTEM W STRONĘ ZEWNĘTRZNA, TAK STELAŻ ZOSTAŁ STABILNIE PRZYKRĘCONY DO LISTEW MOCUJĄCYCH.

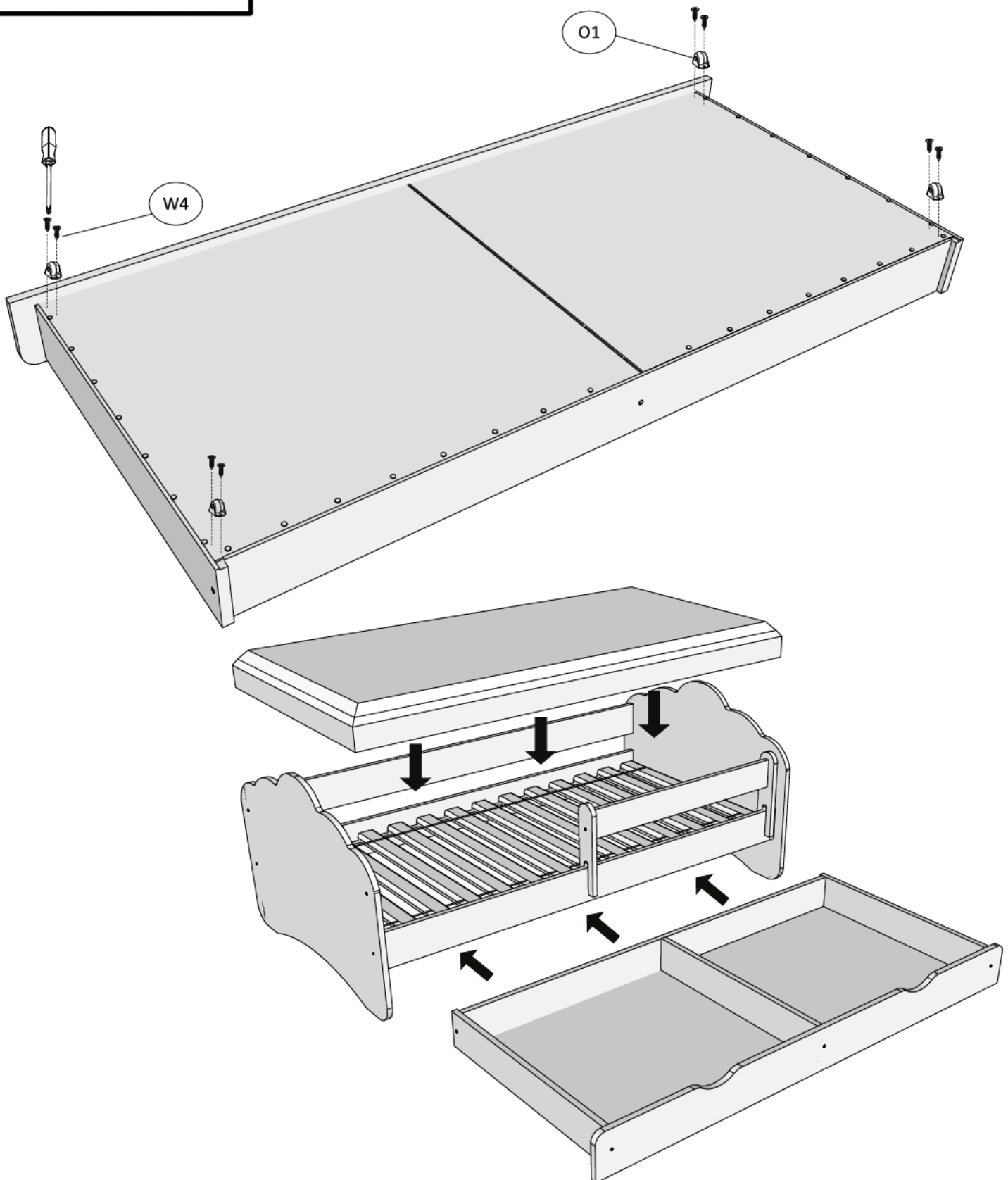
AT THE NEXT STEPS, TIGHTEN THE FRAME FOR THE BED CONSTRUCTION IN THE FOLLOWING WAY:

1. APPLY PLASTIC COVER ON THE END OF THE FRAME
2. ENSURE THAT THE END OF THE SKIRTINGS (FRAME) ARE CLOSE TO THE SIDE OF THE BED
3. FRAME MOUNTING SCREWS (W8) SCREW THE BEDS AT THE ANGLES AT AN OUTER SIDE, SO THAT THE FR IS STRONGLY SCREWED ON THE MOUNTING STRIPES.









Na widocznych śrubach i otworach należy umieścić dostarczone zaślepki samoprzylepne (ZW 1).

On the visible screws and holes should be placed supplied adhesive caps (ZW 1).