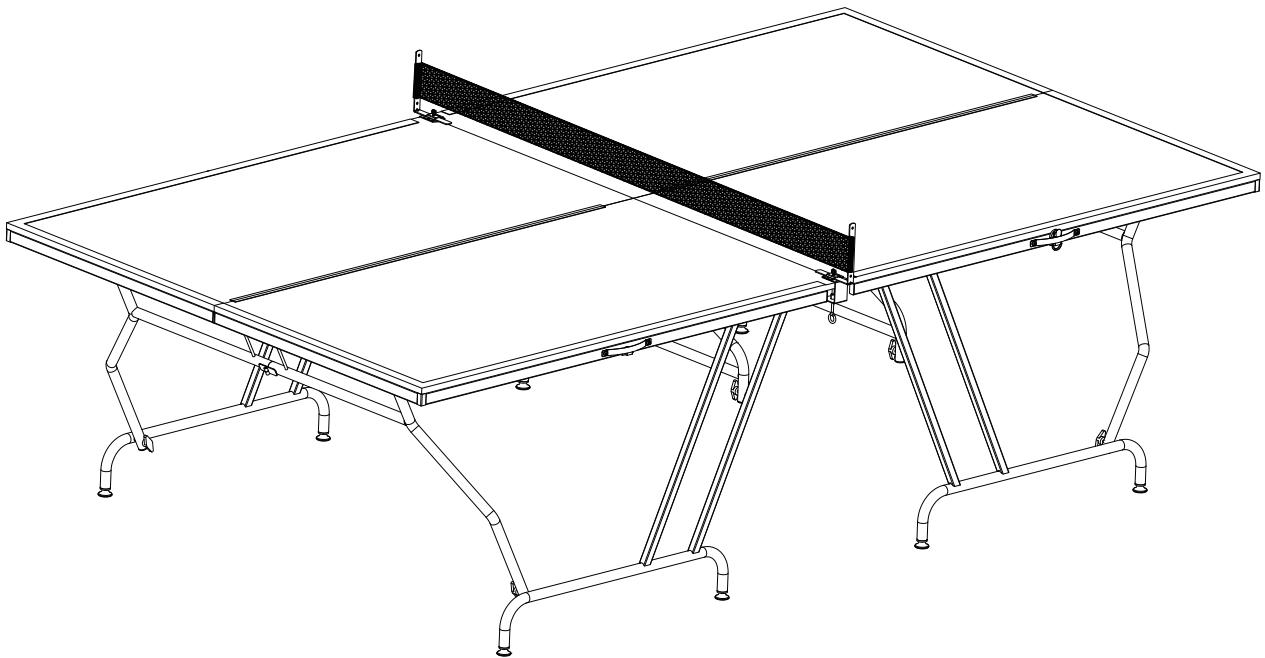


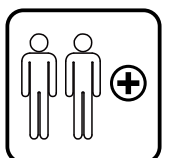
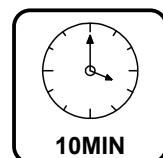
Soozier

IN231000515V01_US_CA

A90-352V80



FR: INSTRUCTIONS D'ASSEMBLAGE
EN: ASSEMBLY INSTRUCTION



FR: IMPORTANT : A LIRE ATTENTIVEMENT ET À CONSERVER POUR CONSULTATION ULTÉRIEURE.
EN: IMPORTANT, RETAIN FOR FUTURE REFERENCE: READ CAREFULLY.

PLEASE READ ALL THE INSTRUCTIONS BEFORE ASSEMBLY

BEFORE YOU BEGIN:

- Review all steps before assembly and read all precautions before using the product.
- Two adults are required to assemble this table.
- Check the pack and make sure you have all of the parts listed in the Parts List section of this user manual. IF ANY PARTS ARE MISSING, please call the Customer Service toll-free number for assistance. Do not install or use the product if any parts are missing or damaged. Store in a safe place until ready to install.
- Make sure that you have plenty of space and a clean dry indoor area suitable for the assembly of this product. It is important that the intended location for this table is completely flat.



Carefully read these warnings before using this product. Failure to follow these safety instructions can result in personal injury or product damage.



WARNING

- Do not attempt to install the table alone. Parts are heavy and can cause serious injury. Persons with limitations, injury, back, neck, leg arm, shoulder or other injury must not attempt to lift or assemble the table.
- The table is not designed to withstand heavy weight. Do not sit, stand, lean, jump or place heavy items on top of the table. Failure to comply with this warning could result in personal injury and/or property damage.
- Do not allow small children to be near the product during assembly due to small parts. Also children must not be allowed to open/close the table. Improper handling and misuse can result in serious injury or damage.
- When assembling or moving the table, do not grasp metal parts, joints or hinges to avoid pinching or other injuries.

BITTE LESEN SIE ALLE ANWEISUNGEN VOR DEM ZUSAMMENBAU

AVANT DE COMMENCER :

- Passez en revue toutes les étapes avant l'assemblage et lisez toutes les précautions avant d'utiliser le produit.
- Deux adultes sont nécessaires pour assembler cette table.
- Vérifiez l'emballage et assurez-vous que toutes les pièces sont répertoriées dans la section Liste des pièces de ce manuel d'utilisation. **S'IL MANQUE DES PIÈCES**, veuillez appeler le numéro sans frais du service des douanes pour obtenir de l'aide. N'installez pas ou n'utilisez pas le produit si des pièces sont manquantes ou endommagées. Rangez l'appareil dans un endroit sûr jusqu'à ce que vous soyez prêt à installer.
- Assurez-vous d'avoir beaucoup d'espace et un espace intérieur propre et sec adapté à l'assemblage de ce produit. Il est important que l'emplacement prévu pour cette table soit complètement plat.



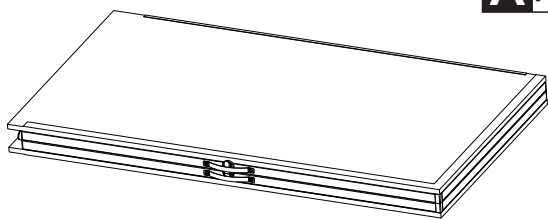
Lisez attentivement ces avertissements avant d'utiliser ce produit. Le non-respect de ces consignes de sécurité peut entraîner des blessures corporelles ou des dommages au produit.



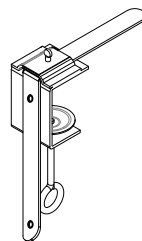
AVERTISSEMENT

- N'essayez pas d'installer la table seul. Les pièces sont lourdes et peuvent causer des blessures graves. Les personnes ayant des limitations, des blessures, le dos, le cou, les jambes, les bras, les épaules ou toute autre blessure ne doivent pas tenter de soulever ou d'assembler la table.
- La table n'est pas conçue pour supporter un poids lourd. Ne vous asseyez pas, ne vous tenez pas debout, ne vous penchez pas, ne sautez pas et ne placez pas d'objets lourds sur la table. Le non-respect de cet avertissement peut entraîner des blessures corporelles et/ou des dommages matériels.
- Ne laissez pas les jeunes enfants s'approcher du produit pendant l'assemblage en raison de petites pièces. De plus, les enfants ne doivent pas être autorisés à ouvrir / fermer la table. Une mauvaise manipulation et une mauvaise utilisation peuvent entraîner des blessures ou des dommages graves.
- Lorsque vous assemblez ou déplacez la table, ne saisissez pas les pièces métalliques, les joints ou les charnières pour éviter de vous pincer ou d'autres blessures.

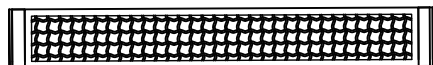
A x 2



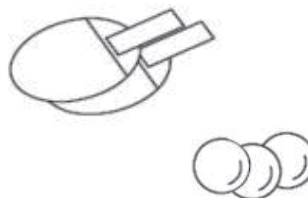
B x 2



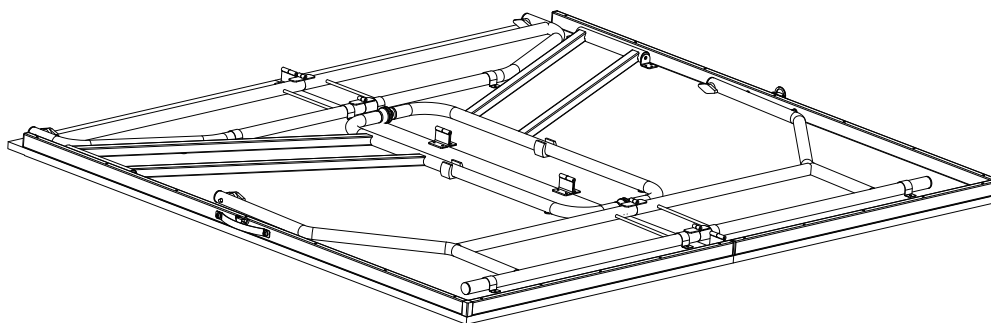
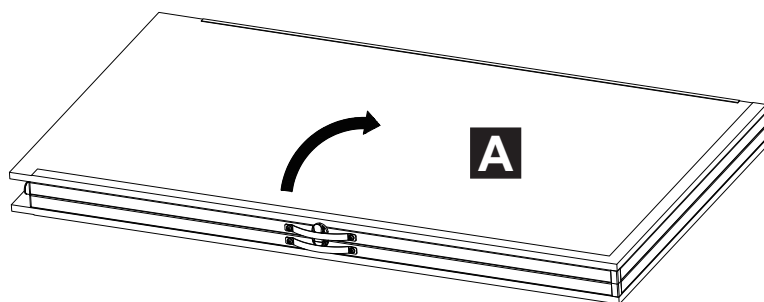
C x 1

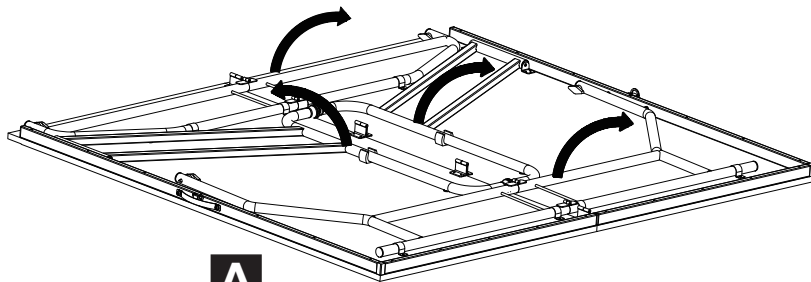


D x 1

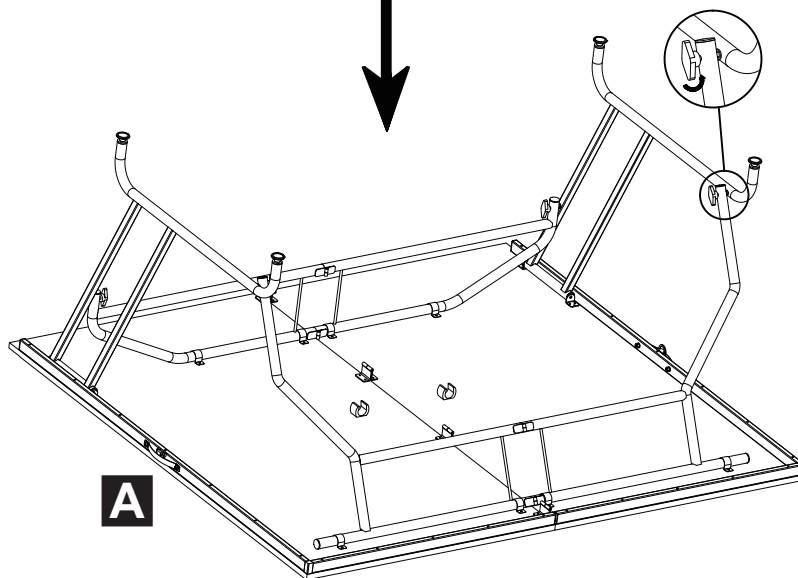


01

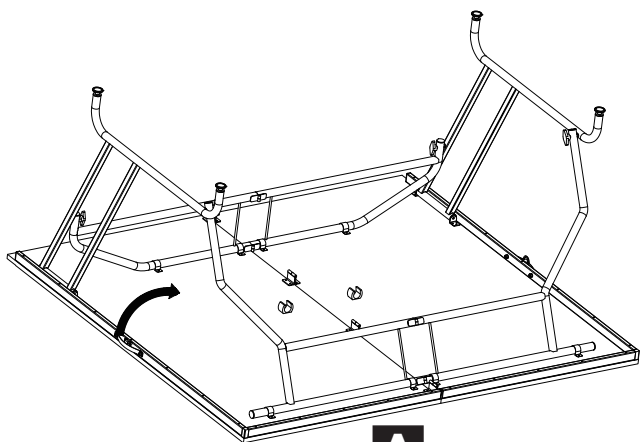




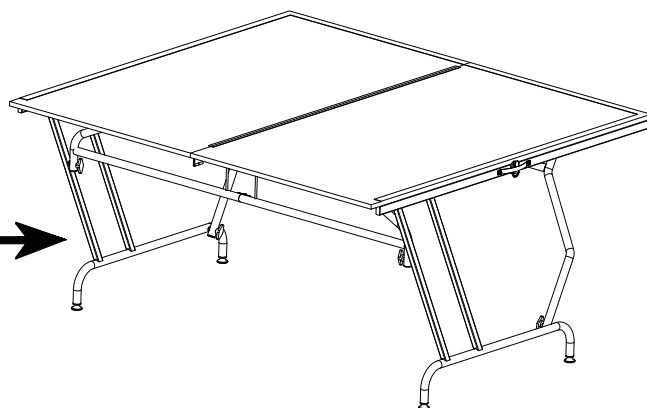
A

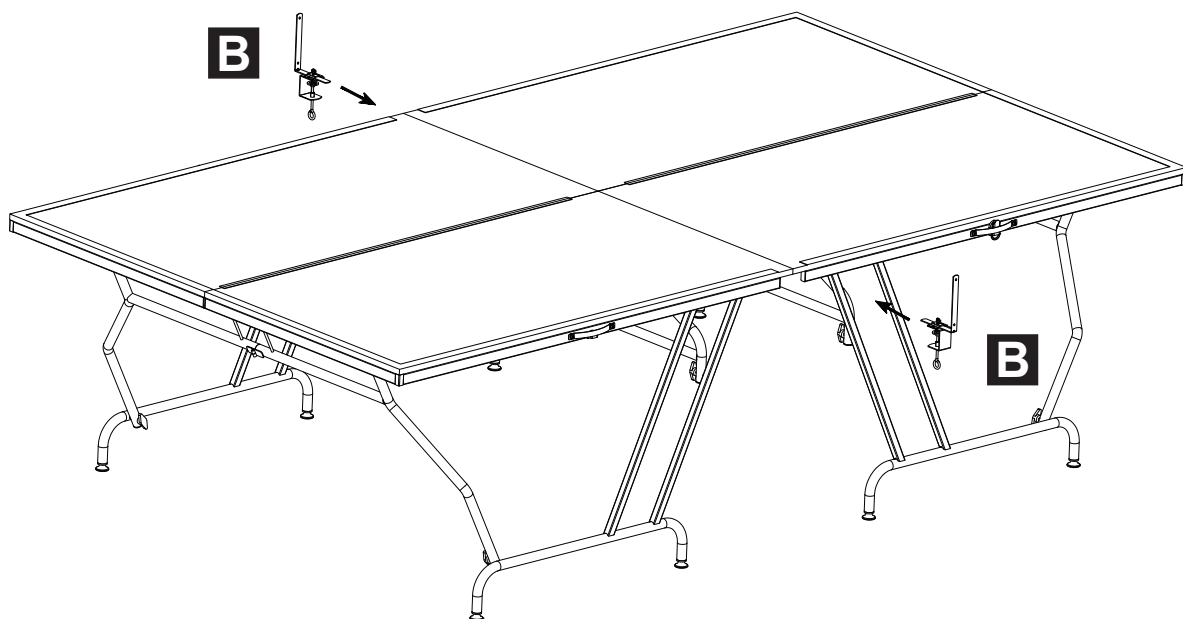
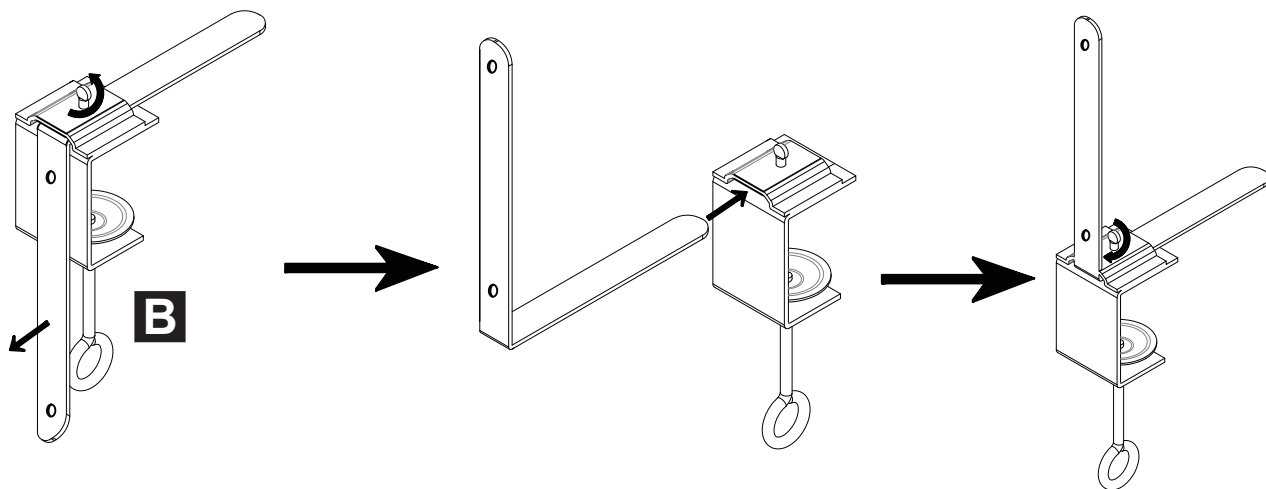


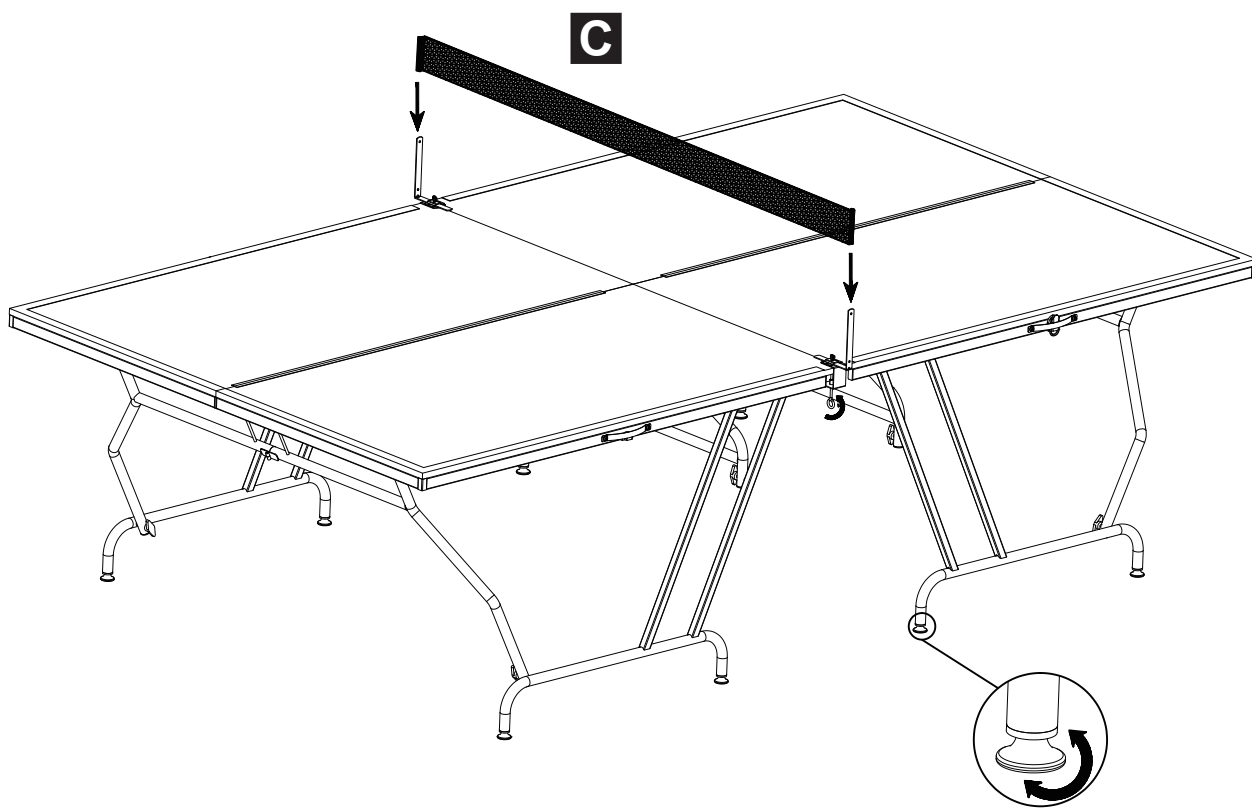
A



A








US

If you have any questions, please contact our customer care center.
Our contact details are below:

 001-877-644-9366


 customerservice@aosom.com

Imported by Aosom LLC
27150 SW Kinsman Rd Wilsonville, OR 97070 USA
MADE IN CHINA

CA

If you have any questions, please contact our customer care center.
Our contact details are below:

Si vous avez la moindre question, veuillez contacter notre centre d'assistance à la clientèle.
Nos coordonnées sont les suivantes:

 416-792-6088

 customerservice@aosom.ca

Imported by Aosom Canada Inc.
7270 Woodbine Avenue, Unit 307, Markham, Ontario Canada L3R 4B9
MADE IN CHINA

Importé par Aosom Canada Inc.
7270 Woodbine Avenue, unité 307, Markham, Ontario Canada L3R 4B9
Fabriqué en Chine