

General Guidelines

- Please read the following instruction carefully and use the product accordingly.
- Please keep this manual and hand it over when you transfer the product.
- This summary may not include every detail of all variations and considered steps. Please contact us when further information and help are needed.

Notes

- The product is intended for office or home study use; the seller does not assume any responsibility or liability with respect to any injury caused by improper use.
- Please assemble the product on a clean blanket or flat floor, don't place the product on uneven ground with sharp objects to avoid damage.
- It is suggested to assemble the item with two people.
- Pay attention to sharp corners during use to avoid personal injury.
- It is forbidden to sit or stand on the product, or use it as a ladder or climbing tool.
- Gently open and close the door to avoid pinching fingers.
- Please wipe the cabinet with a soft towel to remove dust or stains, do not use abrasive cleaning tools.
- Don't expose the product to direct sunlight or a humid environment to keep from aging the product surface.
- The maximum load capacity of each shelf is 15 kg (33 lb), please use the product within this range.

Warnings

- This product is not intended for use by children under 3 years of age. Children must be under adult supervision to use the product.
- Children should not climb on or play near the product in order to avoid tipping over the product and causing serious injury.
- During assembly, keep the metal or small parts out of the reach of the children. It may be fatal if swallowed or inhaled.
- To avoid the potential dangers of suffocation, please keep all parts and packaging (film, plastic bags, foam, etc.) away from babies and children.
- Please fix the product to the wall with the anti-toppling kit to add safety.

Einleitung

- Bitte lesen Sie die folgende Anleitung aufmerksam durch und verwenden Sie das Produkt sachgemäß.
- Bewahren Sie diese Anleitung gut auf und händigen Sie sie bei Weitergabe des Produkts an Dritte ebenfalls mit aus.
- Aus Gründen der Übersicht können nicht alle Details zu allen Varianten und denkbaren Montagen beschrieben werden. Wenn Sie weitere Informationen und Hilfe benötigen, kontaktieren Sie uns bitte.

Hinweise

- Das Produkt ist zum Gebrauch im Büro oder Arbeitszimmer vorgesehen; der Händler übernimmt keine Haftung für Schäden, die durch unsachgemäßen Gebrauch sind.
- Bauen Sie das Produkt bitte auf einer sauberen Decke oder direkt auf einem ebenen Boden auf. Stellen Sie das Produkt bitte nicht auf einen unebenen Boden und es darf zudem nicht in Kontakt mit scharfen Gegenständen kommen, um Beschädigungen zu vermeiden.
- Die Montage sollte von zwei Erwachsenen durchgeführt werden.
- Das Produkt kann scharfe Kanten aufweisen. Seien Sie bei der Nutzung bitte vorsichtig, um Verletzungen zu vermeiden.
- Setzen oder stellen Sie sich bitte nicht auf das Produkt. Es darf nicht als Leiter oder Steighilfe verwendet werden.
- Öffnen und schließen Sie die Tür bitte vorsichtig, um das Einklemmen Ihrer Finger zu vermeiden.
- Wischen Sie den Schrank bitte mit einem weichen Tuch ab, um den Schmutz zu vermeiden. Nutzen Sie keine aggressiven Reinigungsmittel.
- Setzen Sie das Produkt keiner direkten Sonneneinstrahlung oder hoher Feuchtigkeit aus, um Beschädigungen zu vermeiden.
- Die max. Belastbarkeit jeder Ablage beträgt 15 kg, verstauen Sie bitte keine zu schweren Gegenstände in diesem Produkt.

Warnhinweise

- Wir raten davon ab, dass Kinder unter 3 Jahren das Produkt benutzen und falls notwendig, nur unter Aufsicht der Eltern.
- Lassen Sie Kinder nicht auf das Produkt klettern, an ihm zerran oder in der näheren Umgebung spielen. So werden durch Umkippen verursachte Verletzungen vermieden.
- Halten Sie Kinder während der Montage vom Arbeitsbereich fern. Zum Lieferumfang gehören viele Kleinteile, die beim Verschlucken oder Inhalieren lebensgefährlich sein können.
- Verwahren Sie Verpackungsteile (Folien, Plastikbeutel, Styropor, usw.) nur an Orten, die Kindern, insbesondere Säuglingen, nicht zugänglich sind. Verpackungsteile bergen oftmals nicht erkennbare Gefahren (z.B. Erstickungsgefahr).
- Befestigen Sie das Produkt bitte mit dem mitgelieferten Kippschutz an der Wand, um die Sicherheit bei der Nutzung zu erhöhen.

FR

Introduction

- Lisez attentivement ces instructions et utilisez votre produit d'après ce mode d'emploi.
- Conservez ces instructions. Si vous souhaitez offrir ce produit à un tiers, joignez obligatoirement ce mode d'emploi.
- Pour des raisons de clarté, les détails concernant chaque variante ou montage envisageable ne peuvent être tous décrits. Si vous souhaitez obtenir plus d'informations ou si vous rencontrez certains problèmes non traités de manière détaillée dans ces instructions, veuillez nous contacter.

Notes

- Ce produit est conçu pour un usage au bureau ou à la maison. Le vendeur n'assume aucune responsabilité pour les dommages causés par une utilisation incorrecte.
- Veuillez monter ce produit sur un sol protégé. Évitez tout contact avec des objets pointus ou tranchants.
- Le montage de ce produit par deux adultes est vivement conseillé.
- Faites attention aux coins pointus du meuble.
- Il est interdit de se tenir debout ou de s'asseoir sur ce produit. Il est interdit de l'utiliser comme escabeau.
- Faites attention de ne pas coincer vos doigts lorsque vous ouvrez et fermez les tiroirs.
- Veuillez nettoyer ce produit avec un chiffon doux. N'utilisez jamais d'outils de nettoyage abrasifs.
- N'exposez pas ce produit aux rayons forts du soleil ou dans un environnement humide pour empêcher le vieillissement de la surface.
- La capacité de charge statique max est de 15 kg par étagère. Ne surchargez pas ce produit.

Avertissements

- Il est interdit aux enfants de moins de 3 ans d'utiliser ce produit. L'usage par les enfants doit se faire sous la supervision d'un adulte.
- Les enfants ne sont pas autorisés à monter sur ce produit ou jouer avec pour ne pas se blesser.
- Lors du montage, conservez les pièces à l'écart des enfants. L'ingestion ou l'inhalation de ces pièces présente un risque mortel.
- Gardez les pièces d'emballage (films, sacs plastiques, polystyrène, etc.) hors de la portée des enfants pour éviter les dangers imprévisibles.
- Veuillez installer ce produit au mur à l'aide du dispositif anti-basculement pour plus de sécurité.

IT

Linee guida generali

- Si prega di leggere attentamente le seguenti istruzioni e usare il prodotto in modo opportuno.
- Si prega di conservare questo manuale e consegnarlo quando il prodotto cambia proprietario.
- Questo riassunto potrebbe non includere ogni dettaglio di tutte le variazioni e le fasi considerate. Contattaci se hai bisogno di ulteriori informazioni e assistenza.

Note

- Il prodotto è inteso per uso interno, in uffici o studi, il rivenditore non si assume alcuna responsabilità in merito a lesioni causate dall'uso improprio.
- Si prega di assemblare il prodotto su un telo pulito o su una superficie piana, non posizionare il prodotto su terreni irregolari con oggetti appuntiti per evitare danni.
- È consigliato assemblare il prodotto in due persone.
- Fare attenzione agli angoli vivi durante l'uso per evitare lesioni.
- È proibito sedersi o salire in piedi sul prodotto, o usarlo come scala.
- Aprire e chiudere i cassetti delicatamente per evitare di pizzicare le dita.
- Pulire il mobile con un panno morbido per rimuovere polvere e macchie, non usare strumenti abrasivi.
- Non esporre il prodotto a luce solare diretta o ambienti umidi per proteggere le superfici.
- La capacità massima di ciascun cassetto è di 15 kg, usare il prodotto secondo questi limiti.

Avvertenze

- Non è inteso per l'uso da bambini sotto i 3 anni di età. I bambini devono usare il prodotto sotto la supervisione di un adulto.
- Non permettere ai bambini di arrampicarsi o giocare sul prodotto per evitare eventuali lesioni causate dalla caduta.
- Durante l'assemblaggio, tenere le parti metalliche o di piccole dimensioni lontane dai bambini. Potrebbero essere letale in caso di ingestione o inalazione.
- Tenere tutte le componenti e i materiali d'imballaggio (pellicole, sacchetti di plastica, polistirolo, ecc.) lontani dai bambini per prevenire il rischio di soffocamento.
- Si prega di fissare il prodotto alla parete con il dispositivo anti-ribaltamento per assicurare la sicurezza.

ES

Acerca del manual

- Por favor, lea detenidamente las instrucciones y respete los debidos usos del producto.
- Por favor, conserve bien este manual y en caso de cesión, no omita entregarlo junto al producto.
- Este manual podría no incluir todos los detalles de cada paso del montaje. Si necesita ayuda o información adicional, póngase en contacto con nosotros.

Notas

- El producto está destinado para uso en la oficina o en el estudio del hogar; el vendedor no asume ninguna responsabilidad con respecto a cualquier lesión causada por el uso inapropiado.
- Por favor, monte el producto en una manta limpia o en un piso plano, no coloque el producto en un terreno irregular con objetos puntiagudos para evitar daños.
- Se sugiere montar el artículo con dos personas.
- Preste atención a las esquinas afiladas durante el uso para evitar lesiones personales.
- Está prohibido sentarse o pararse sobre el producto, o utilizarlo como escalera o herramienta de escalada.
- Abra y cierre la puerta suavemente para evitar pellizcar los dedos.
- Limpie el gabinete con una toalla suave para eliminar el polvo o las manchas, no utilice herramientas de limpieza abrasivas.
- No exponga el producto a la luz directa del sol o a un ambiente húmedo para evitar el envejecimiento de la superficie del producto.
- La capacidad de carga máxima de cada estante es de 15 kg, por favor utilice el producto dentro de esta gama.

Advertencias

- Este producto no está destinado al uso de niños menores de 3 años de edad. Los niños deben estar bajo la supervisión de un adulto para utilizar el producto.
- Los niños no deben subirse ni jugar cerca del producto para evitar que se vuelquen y causen lesiones graves.
- Durante el montaje, mantenga el metal o las piezas pequeñas fuera del alcance de los niños. Puede ser mortal si se ingiere o inhala.
- Para evitar los peligros potenciales de asfixia, mantenga todas las piezas y embalajes (películas, bolsas de plástico y espuma, etc.) fuera del alcance de los bebés y los niños.
- Por favor, fije el producto a la pared con el kit antideslizante para mayor seguridad.

Algemene Richtlijnen

- Gelieve de handleiding na te lezen en het product zo te gebruiken.
- Gelieve de handleiding bij je houden, en bij verkoop mee te geven.
- Deze samenvatting bevat mogelijks niet alle variaties en stappen. Gelieve contact op te nemen indien u meer informatie of hulp nodig hebt.

Toelichting

- Het product is voorzien voor binnenhuis gebruik; de verkoper is niet verantwoordelijk voor letsel te wijten aan gebruik buiten de voorzien doelstelling.
- Gelieve het product op een proper deken of plakke ondergrond in elkaar te steken, plaats het product niet op oneven gronden met scherpe objecten om schade te vermijden.
- Het is aanbevolgen om de kar met twee item met elkaar te steken.
- Let op scherpe hoeken tijdens het gebruiken om persoonlijk letsel te vermijden.
- Het is verbonden om op het product te zitten of staan, gebruik een ladder of clim toestel.
- Open en sluit de deur zachtjes om te vermijden dat je je vingers knelt.
- Gelieve het kabinet met een zachte doek af te vegen of stof of vlekken te vermijden, gebruik geen bijtenden schoonmaak tools.
- Product niet blootstellen aan direct zonlicht of vochtige omgeving om te vermijden dat het product oppervlakte verouderd.
- De Maximale maximale capaciteit van elke schap is 15 kg, gelieve het product binnen dit bereik te gebruiken.

Waarschuwingen

- Dit product is niet bedoeld voor gebruik door kinderen jonger jaar 3 jaar. Kinderen dienen het product onder supervisie van ouders gebruiken.
- Kinderen mogen niet op het product klimmen of in de nabijheid van het product om persoonlijk letsel te voorkomen.
- Tijdens het in elkaar steken, hou de kleine onderdelen uit de buurt van de kinderen. Het kan fataal zijn indien deze worden opgegeten.
- Om potentieel gevaar van stikken te vermijden, gelieve alle verpakkingen (plastic zakken, isomo, etc.) buiten bereik van babies en kinderen te houden.
- Gelieve vast het product voor de veiligheid aan de muur met de anti-kantelkit.

Allmänna riktlinjer

- Var god läs följande instruktioner noggrant och använd produkten därefter.
- Var god behåll den här bruksanvisningen och överlämna den när du överför produkten.
- Denna sammanfattning kanske inte innehåller alla detaljer i alla variationer och övervägda steg. Vänligen kontakta oss när ytterligare information och hjälp behövs.

Anteckningar

- Produkten är avsedd för kontors- eller hemstudiebruk och säljaren tar inget ansvar eller skyldighet för eventuella personskador orsakade av felaktig användning.
- Montera produkten på en ren filt eller platt golv. Placera inte produkten på ojämnt underlag med vassa föremål för att undvika skador.
- Det rekommenderas att artikeln ska monteras med två personer.
- Var uppmärksam på skarpa hörn under användning för att förhindra personskador.
- Det är förbjudet att sitta eller stå på produkten eller använda den som steg eller klättringsverktyg.
- Öppna och stäng försiktigt dörren så att du inte klämmer fingrarna.
- Torka av skåpet med en mjuk handduk för att ta bort damm eller fläckar. Använd inte slipande rengöringsverktyg.
- Utsätt inte produkten för direkt solljus eller fuktig miljö för att förhindra att produktens yta åldras.
- Den maximala lastkapaciteten för varje hylla är 15 kg. Var god använd produkten inom detta intervall.

Varningar

- Produkten är inte lämplig för användning av barn under 3 års ålder. Barn måste vara under uppsikt av en vuxen för att använda produkten.
- Barn ska inte klättra på eller leka nära produkten för att undvika att produkten tippas och orsakar allvarlig personskada.
- Håll metall- eller smådelarna utom räckhåll för barn under montering. De kan vara livsfarliga om de sväljs eller inandas.
- Håll alla delar och förpackningar (filmer, plastpåsar och skum, etc.) borta från bebisar och barn för att undvika potentiella risker för kvävning.
- Var god fäst produkten i väggen med tipskyddssatsen för ökad säkerhet.



Ogólne Porady

- Proszę uważnie przeczytać niniejsze instrukcje oraz odpowiednio używać produkt.
- Proszę przechowywać tą instrukcję oraz przekazać razem z produktem podczas transferu zmiany własności.
- Podsumowanie to może nie zawierać wszystkich detali każdej z wersji oraz uwzględnionych kroków. Proszę skontaktuj się z nami jeśli potrzebujesz więcej informacji albo pomocy.

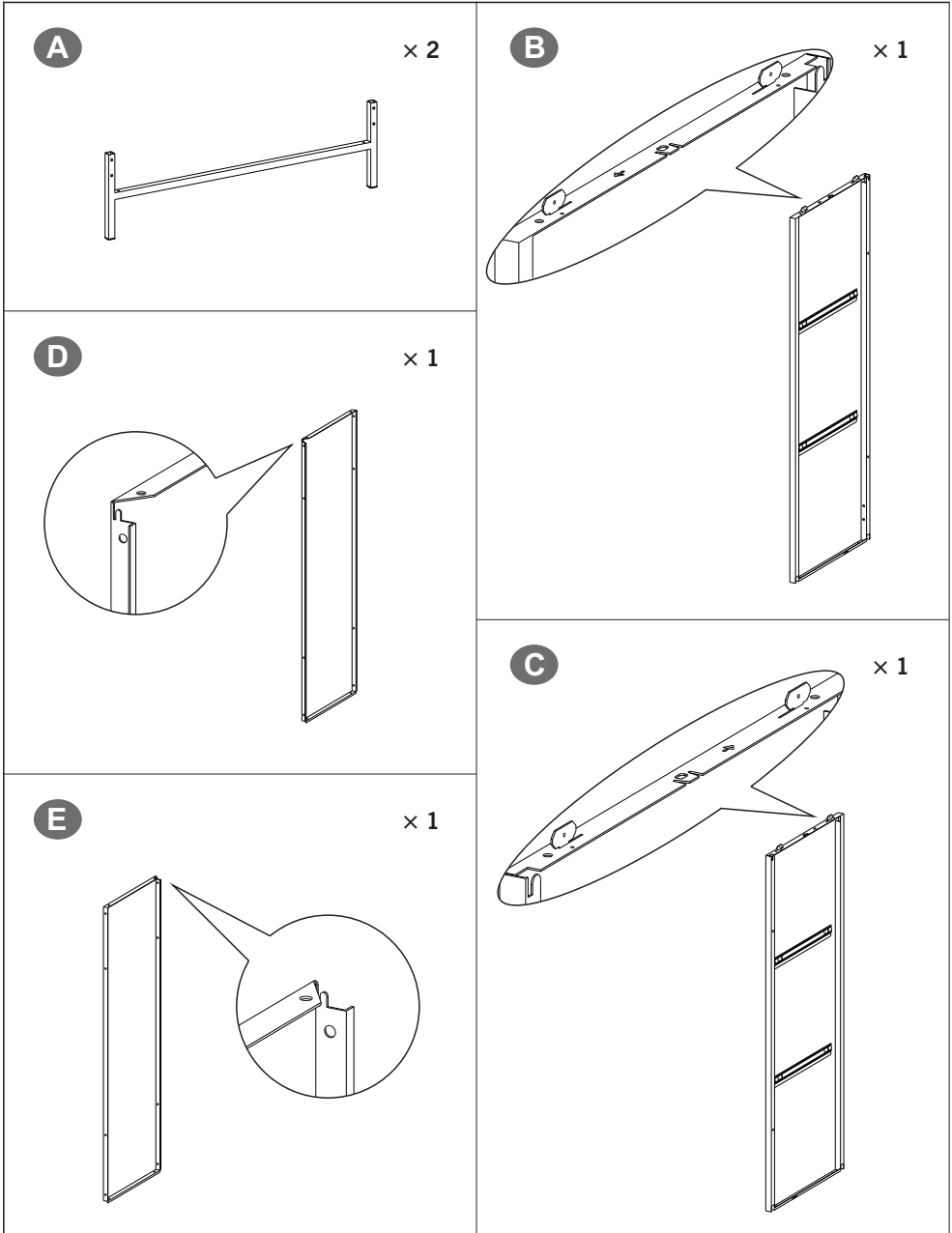
Zapisy

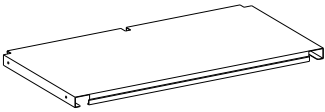
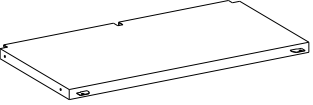

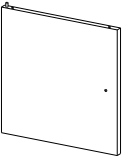
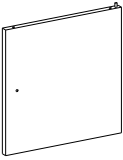
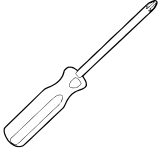
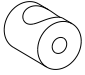



- Produkt przeznaczony jest do użytkowania w biurze lub w domu; sprzedawca nie ponosi żadnej odpowiedzialności w związku z urazami spowodowanymi przez nieprawidłowe użytkowanie.
- Proszę składać produkt na czystym kocu lub płaskiej podłodze, nie kłaść produktu na nierównym podłożu z ostrymi przedmiotami, aby uniknąć uszkodzeń.
- Sugerowane jest złożenie przedmiotu przez dwie osoby.
- Podczas użytkowania zwracać uwagę na ostre narożniki, aby uniknąć urazów ciała.
- Zabronione jest siedzenie lub stanie na produkcie lub też używanie go jako drabiny lub narzędzia do wspinania.
- Delikatnie otwieraj oraz zamykaj drzwiczki, aby uniknąć zatrzasknięcia palców.
- Proszę wytrzeć gablotkę za pomocą miękkiego ręcznika, aby usunąć kurz lub plamy, nie używać ściernych narzędzi czyszczących.

-
- Nie wystawiać produktu na bezpośrednie działanie promieni słonecznych lub wilgotne środowisko, aby zapobiec starzeniu się powierzchni produktu.
 - Maksymalna nośność każdej półki wynosi 15 kg, proszę korzystać z produktu w tym zakresie.

Ostrzeżenia

- Produkt nie jest przeznaczony do użytkowania przez dzieci poniżej 3 roku życia. Podczas użytkowania produktu dzieci muszą znajdować się pod kontrolą osoby dorosłej.
- Dzieci nie powinny wspinać się lub bawić się blisko produktu, aby uniknąć przewrócenia produktu oraz powstałych z tego powodu poważnych urazów.
- Podczas złożenia, trzymać małe lub metalowe części z daleka od zasięgu dzieci. Połknięcie lub wejście w drogi oddechowe może okazać się śmiertelne.
- Aby zapobiec potencjalnego zagrożenia uduszeniem się, proszę trzymać wszystkie części oraz opakowanie (folia, plastikowe torby, pianka itp.) z dala od niemowlaków oraz dzieci.
- Dla dodatkowego bezpieczeństwa, zamocuj produkt do ściany za pomocą przeciw-spadkowych elementów mocujących.



<p>F × 1</p> 	<p>G × 2</p> 		
<p>H × 1</p> 	<p>I × 3</p> 		
<p>J × 3</p> 	<p>K × 1</p> 		
<p>K1 × 6</p> 	<p>K2 × 6</p> 	<p>K3 × 2</p> 	<p>K4 × 6</p> 

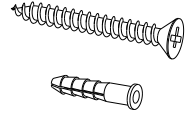
K5

× 14

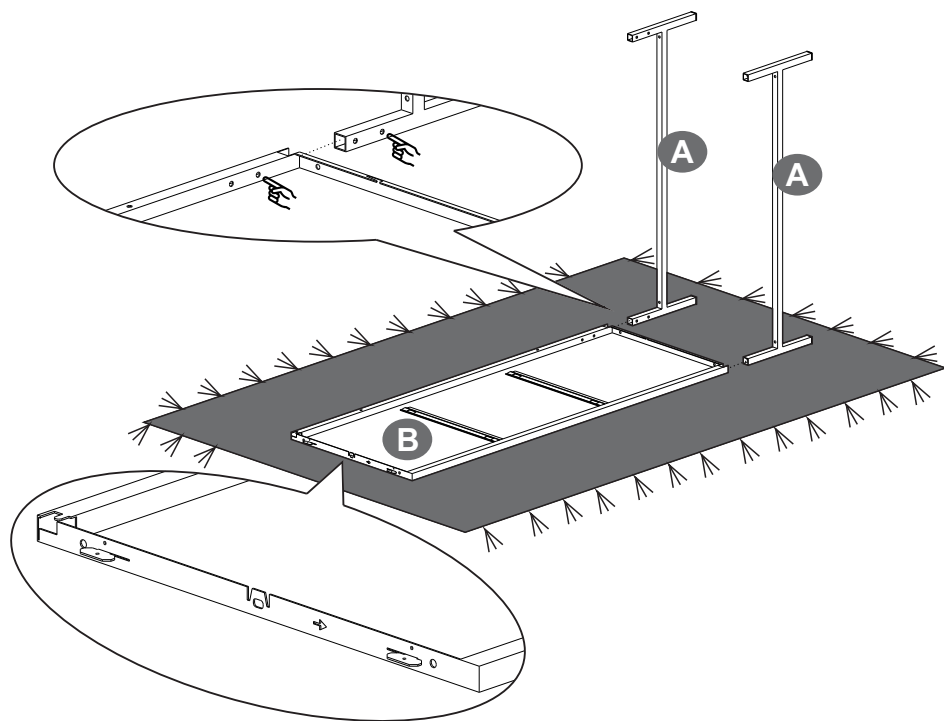


K6

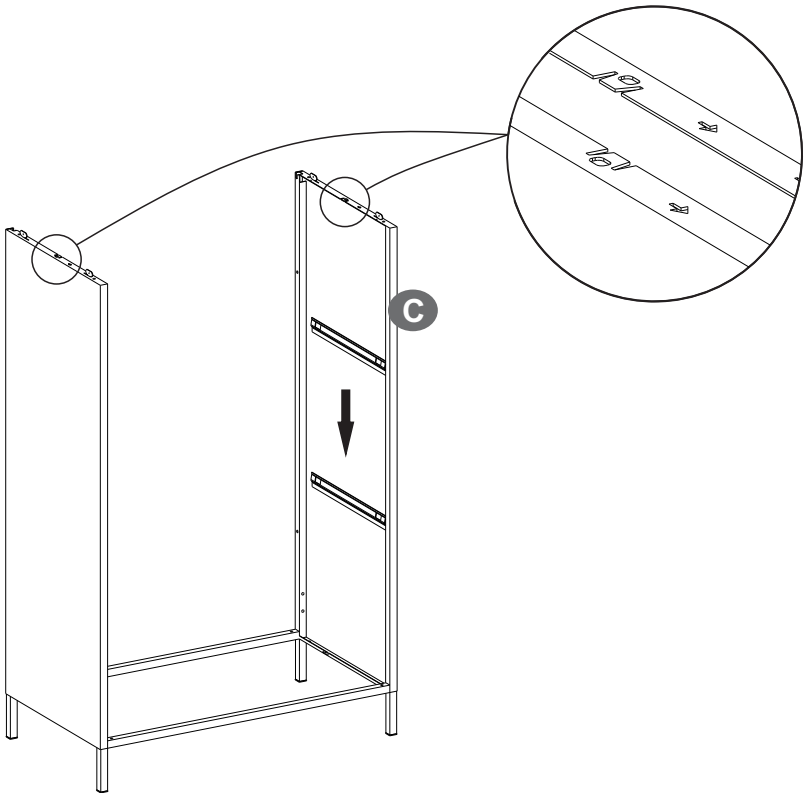
× 2



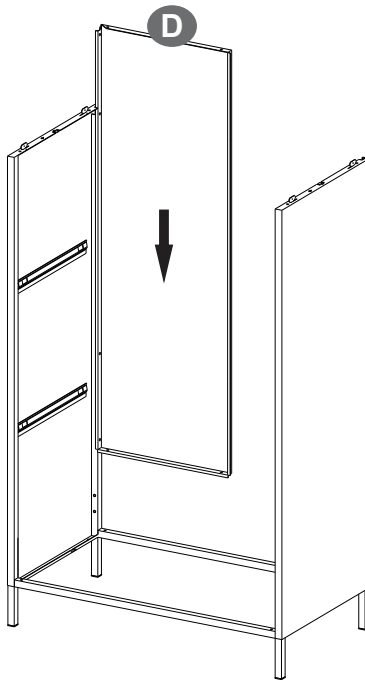
1



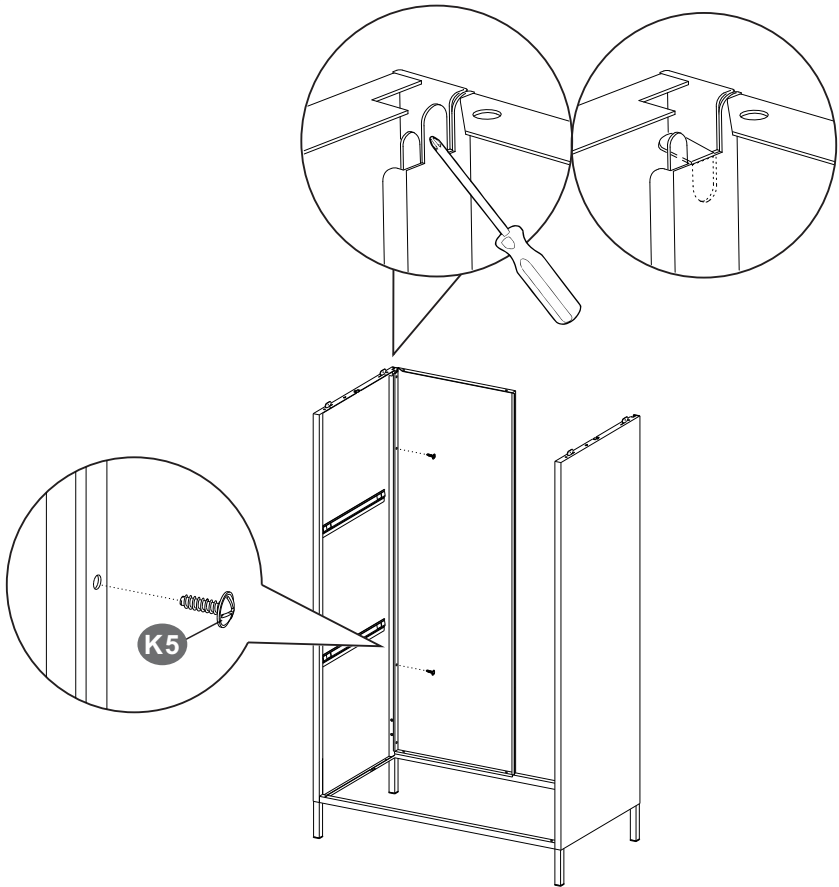
2



3



4



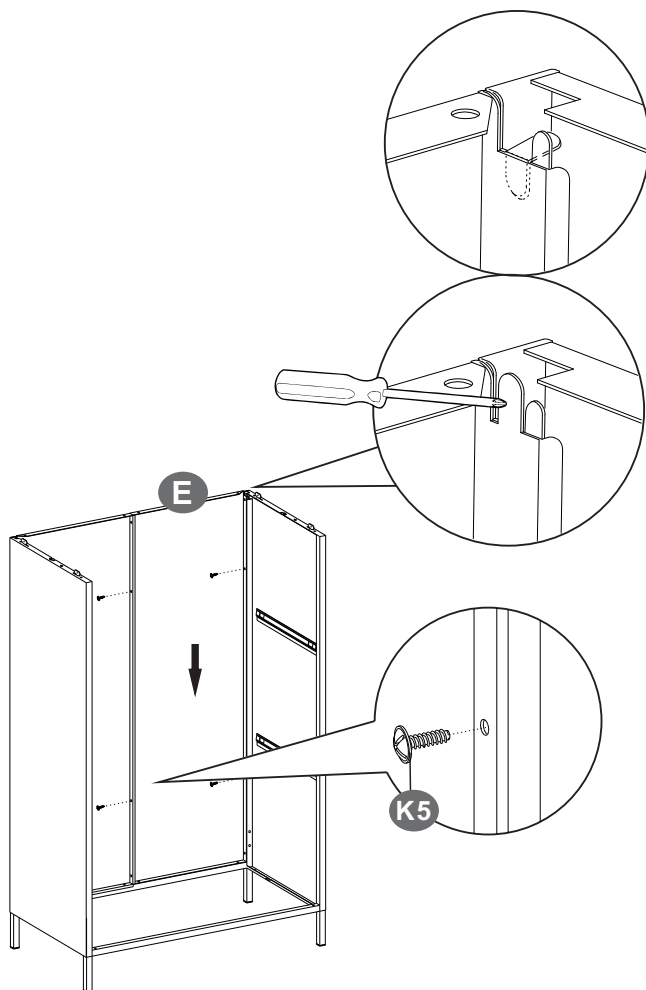
- EN** • It is suggested to use an electric drill when installing the screws.
- DE** • Wir empfehlen Ihnen, die Schrauben mithilfe eines Elektrobohrers festzuziehen.
- FR** • Il est conseillé d'utiliser une perceuse électrique pour installer les vis.
- IT** • Per il montaggio delle viti si consiglia di utilizzare un trapano elettrico.
- ES** • Se recomienda usar el taladro eléctrico durante el montaje de los tornillos.

K5



2PCS

5

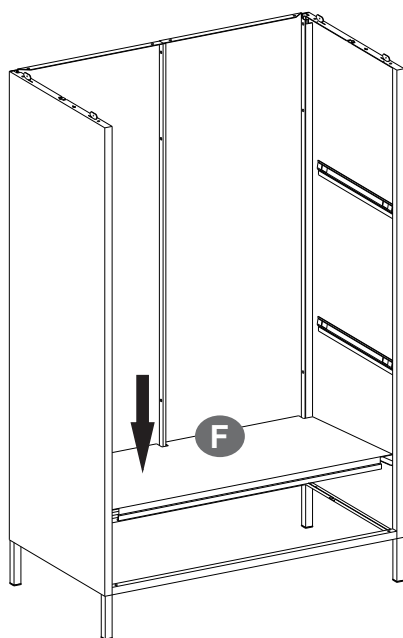


K5

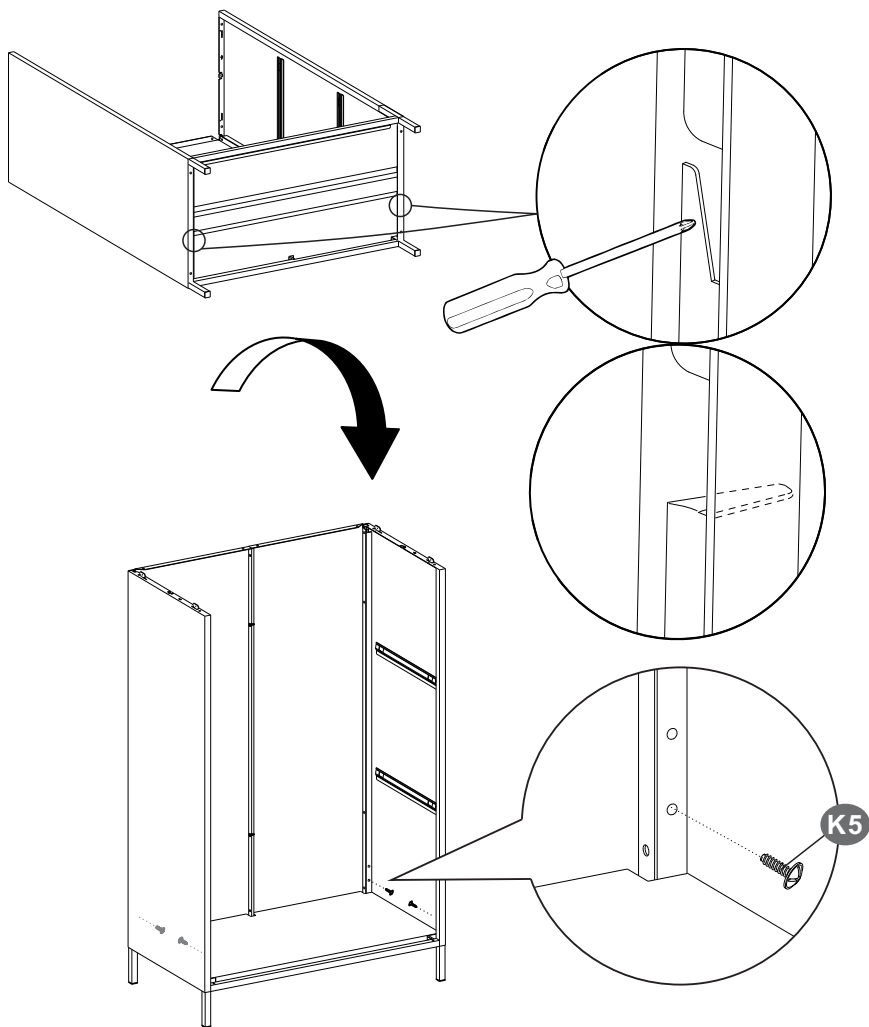



4PCS

6

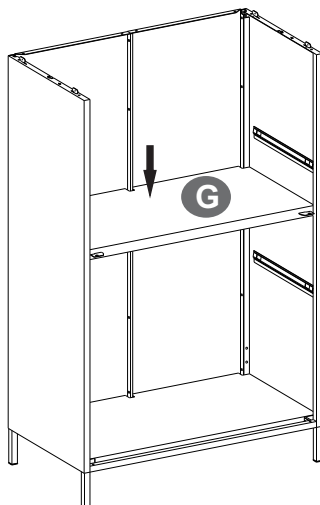


7

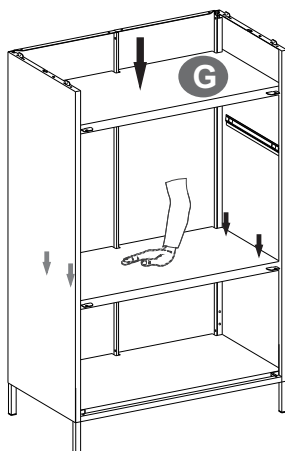


K5  4PCS

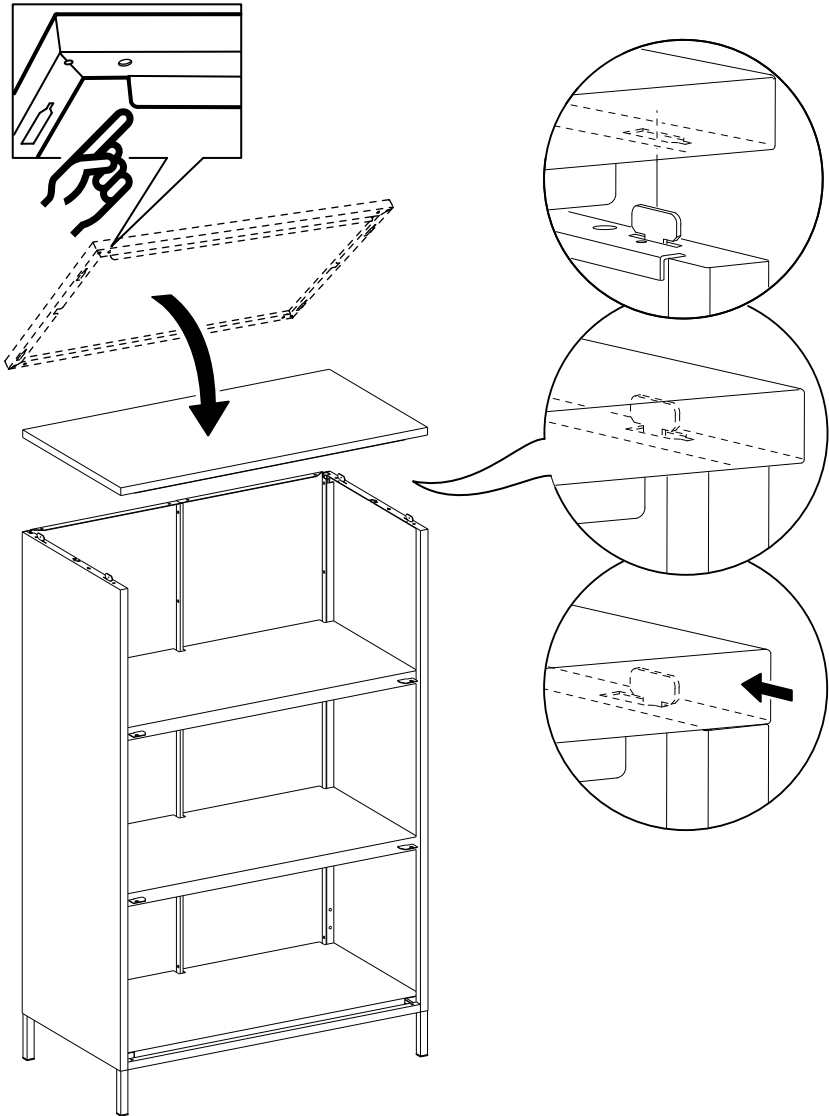
8



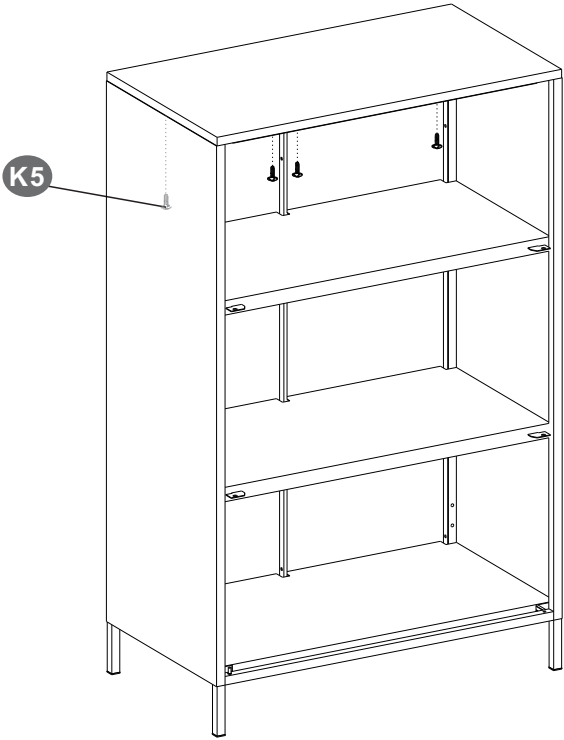
9



10

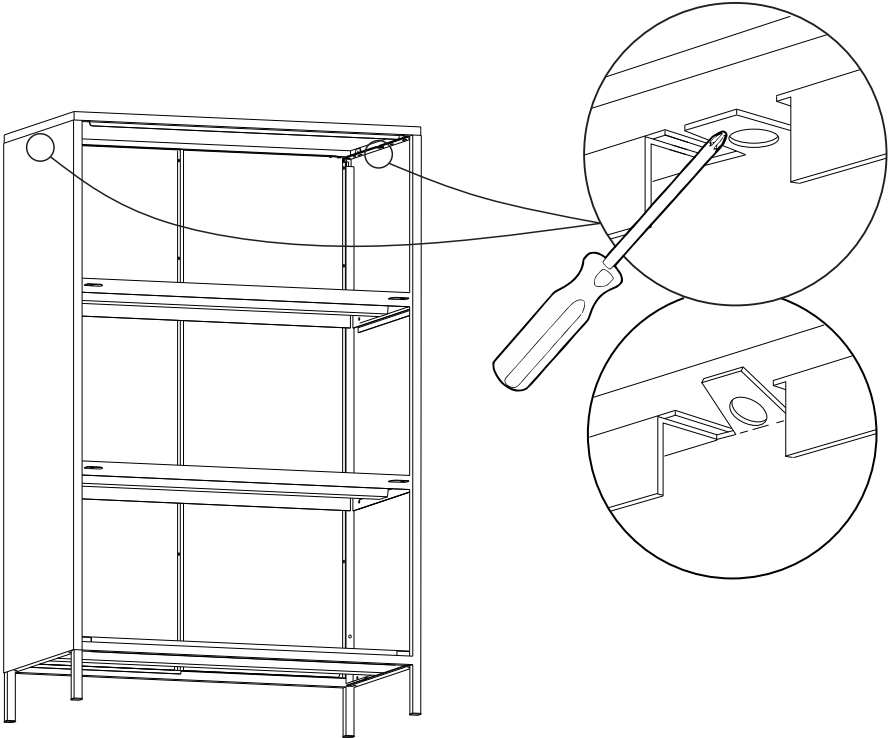


11

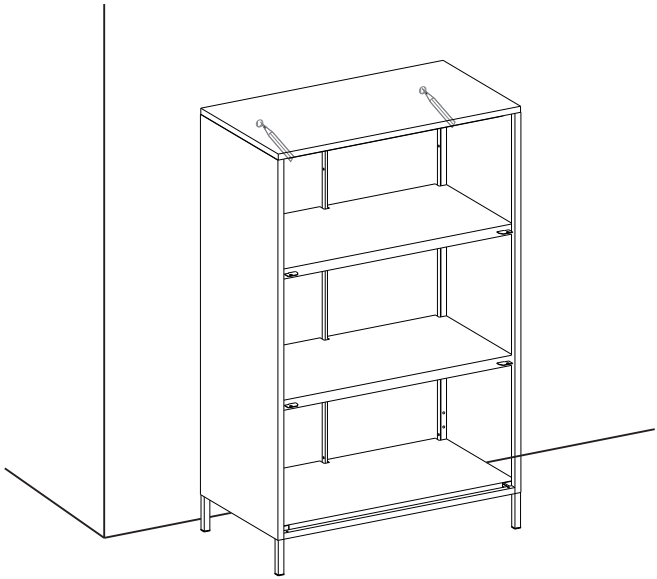


K5  4PCS

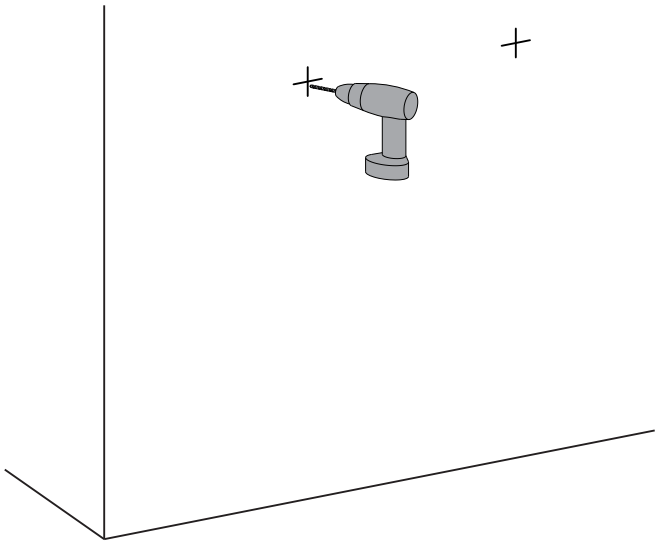
12



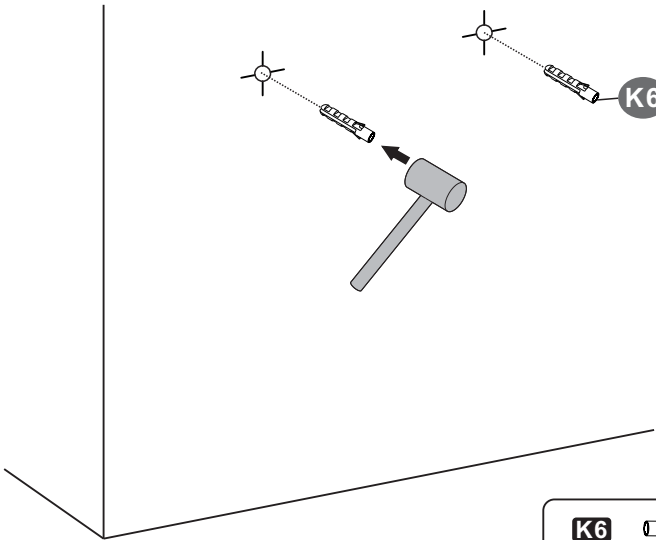
13




14

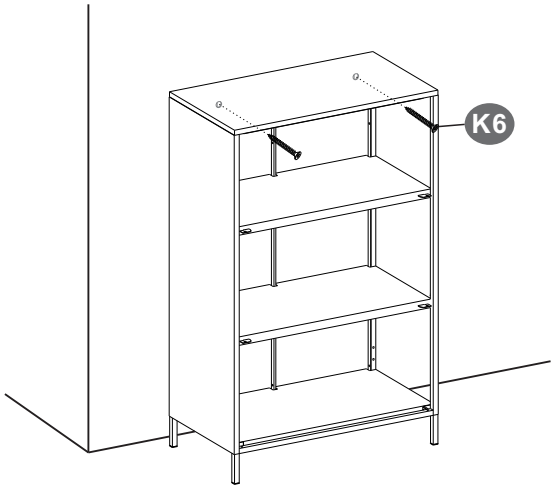


15



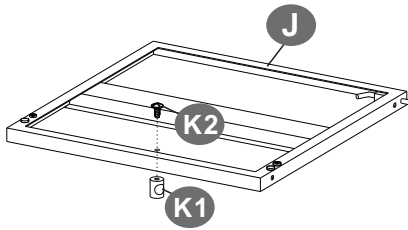
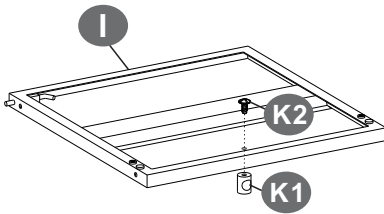
K6  2PCS

16

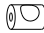



K6  2PCS

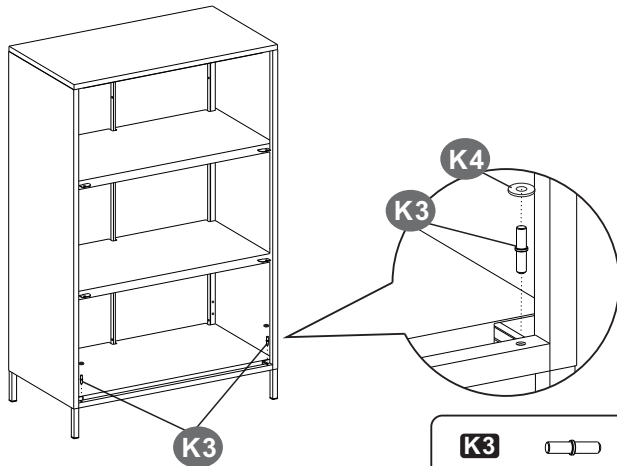
17

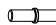



× 3

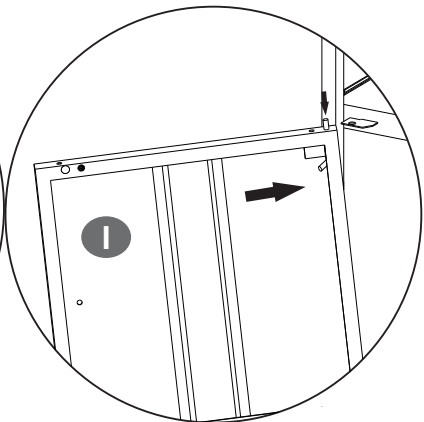
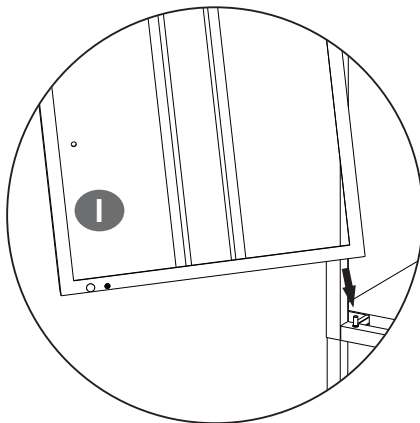
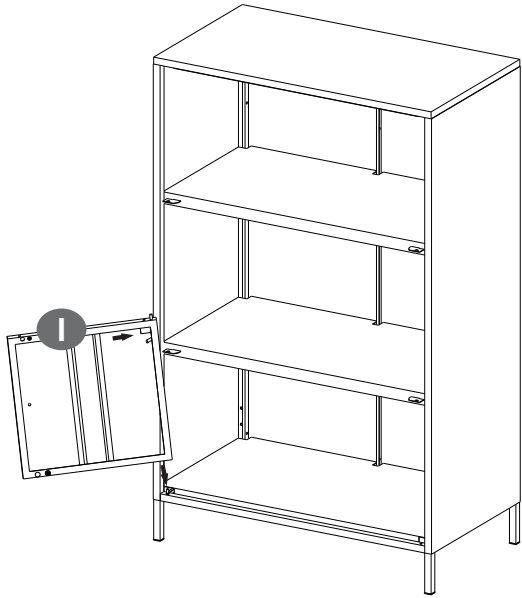
K1		2PCS
K2		2PCS

18

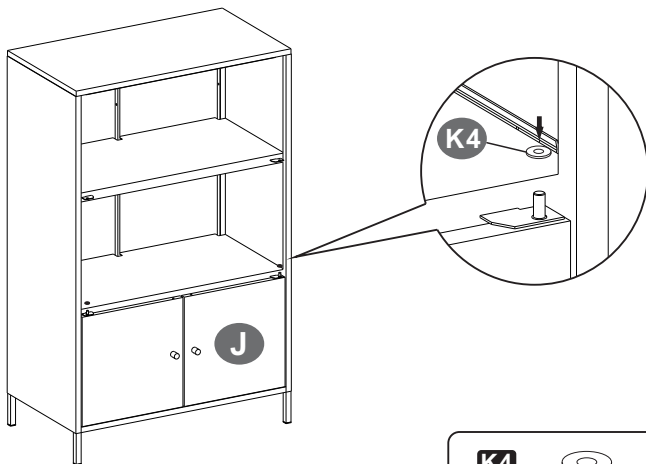


K3		2PCS
K4		2PCS

19



20

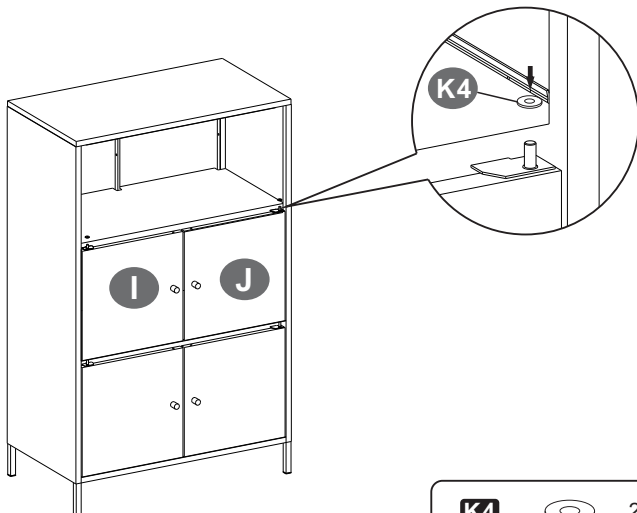


K4



2PCS

21



K4



2PCS

22

