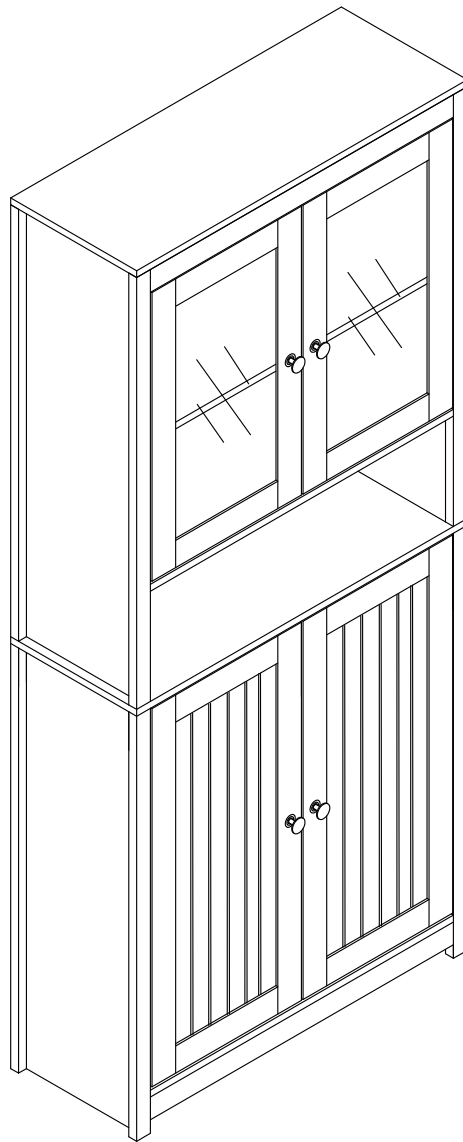


Bookshelf > Manual



EN

WARNING

Serious or fatal injury may occur from unexpected assembly or use.

1. During the assembly process, keep all parts away from babies or children.
2. Always securely fix this product to the wall. Make sure the wall area to be drilled is free from hidden electrical wires, water and gas pipes.
3. Use of tip-over restraints may only reduce, but not eliminate the risk of tip-over.
4. Unless specially designed to accommodate, do not set heavy objects on top of this product.
5. Place the heaviest items on the lowest shelf.
6. Never allow children to climb or bang on drawers, doors or shelves.

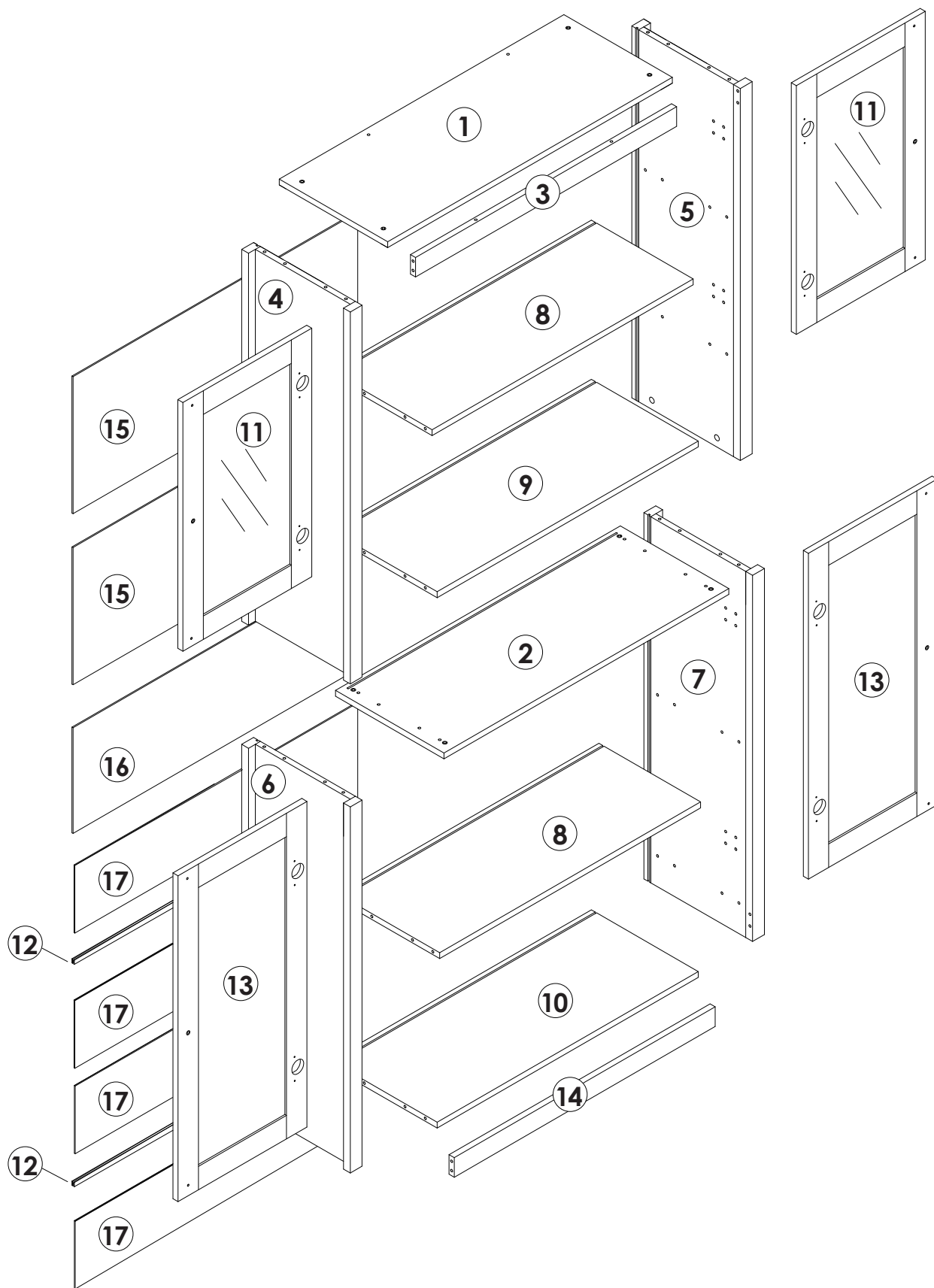
DE

WARNUNG

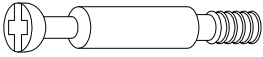
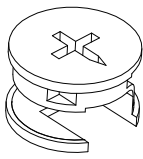

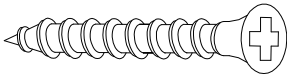
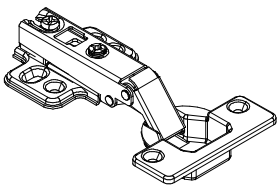
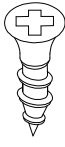
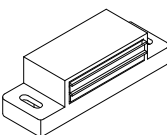
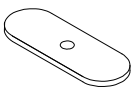

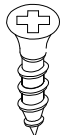
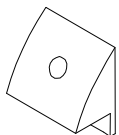
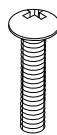
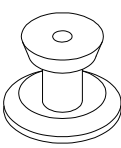

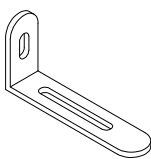
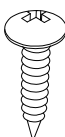
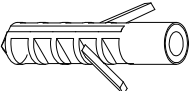
Bei unerwarteter Montage oder Verwendung können schwere oder tödliche Verletzung auftreten.

1. Legen Sie in den Montageprozess alle Teile weg von Babys oder Kindern.
2. Stellen Sie sicher, dass der gebohrte Wandbereich frei von verborgenen Stromkabeln, Wasser- und Gasleitungen ist, wenn Sie dieses Produkt an der Wand befestigen.
3. Die Verwendung von Kippsicherungen kann die Gefahr eines Kippens nur verringern, jedoch nicht beseitigen.
4. Setzen Sie bitte keine schweren Gegenstände auf dieses Produkt, es sei denn, dass das Produkt speziell für die Unterbringung konzipiert wird.
5. Legen Sie bitte die schwersten Gegenstände auf das unterste Regal.
6. Erlauben Sie nie Kindern, auf Schubladen, Türen oder Regale zu klettern oder zu knallen.

Parts List(EN) / Teile Liste(DE)

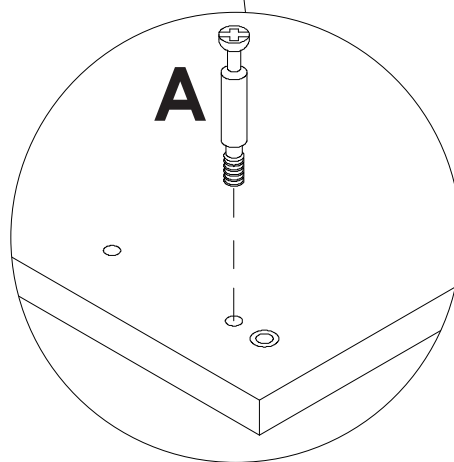
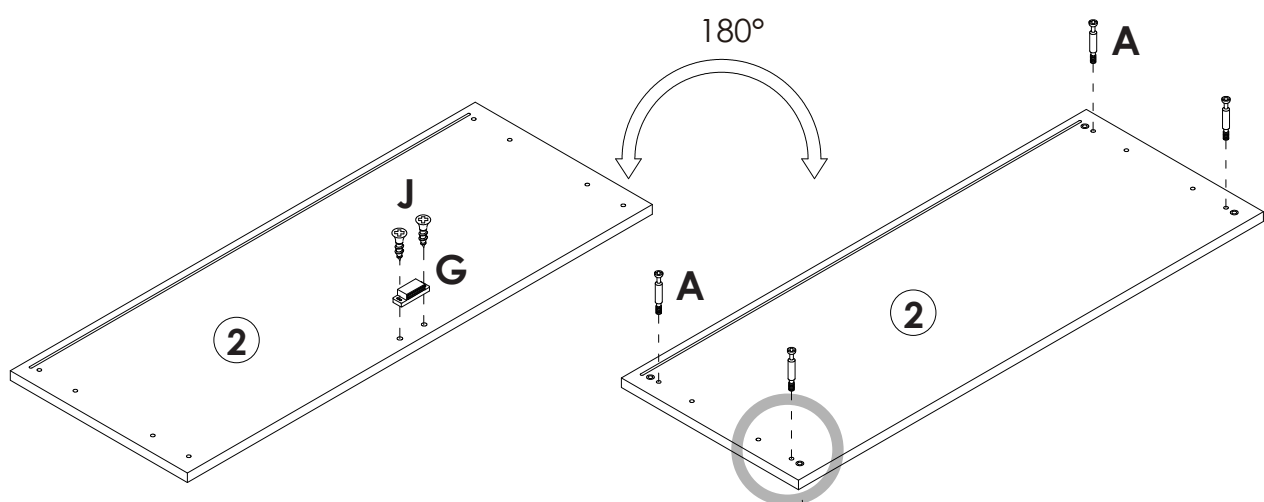
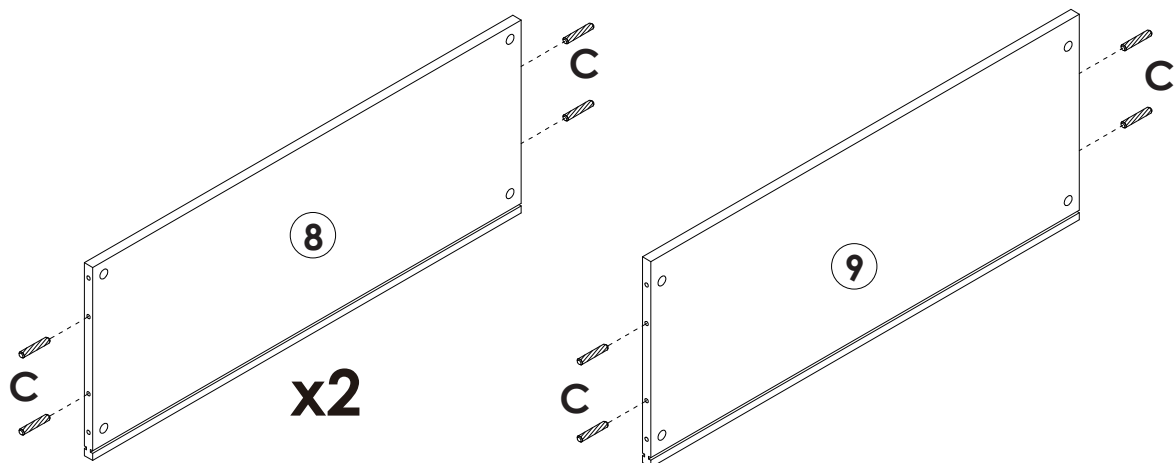


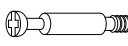
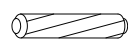


Parts List(EN) / Teile Liste(DE)

<p>A</p>  <p>M6 x 35mm 24+2PCS</p>	<p>B</p>  <p>Φ15 x 9mm 24+2PCS</p>	<p>C</p>  <p>Φ6 x 30mm 36+2PCS</p>
<p>D</p>  <p>M4 x 40mm 10+1PCS</p>	<p>E</p>  <p>8PCS</p>	<p>F</p>  <p>M4 x 12mm 48+2PCS</p>
<p>G</p>  <p>2PCS</p>	<p>H</p>  <p>4PCS</p>	<p>I</p>  <p>M3 x 10mm 4PCS</p>
<p>J</p>  <p>M3×14mm 24+2PCS</p>	<p>K</p>  <p>20+2PCS</p>	<p>L</p>  <p>M4×16mm 4PCS</p>
<p>M</p>  <p>4PCS</p>	<p>N</p>  <p>8+1PCS</p>	<p>O</p>  <p>2PCS</p>
<p>P</p>  <p>M4×12mm 2PCS</p>	<p>Q</p>  <p>Φ6 x 30mm 2PCS</p>	

Assembly Steps(EN) / Montageschritte(DE)

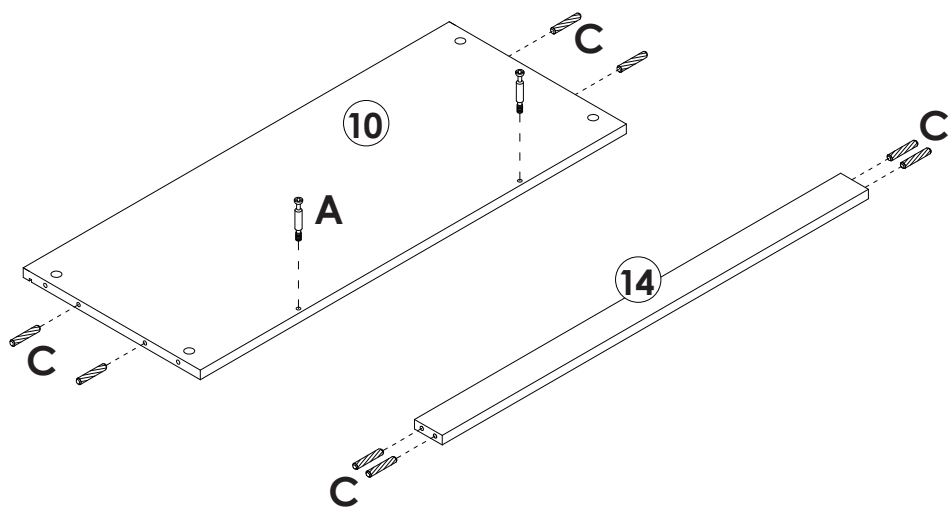
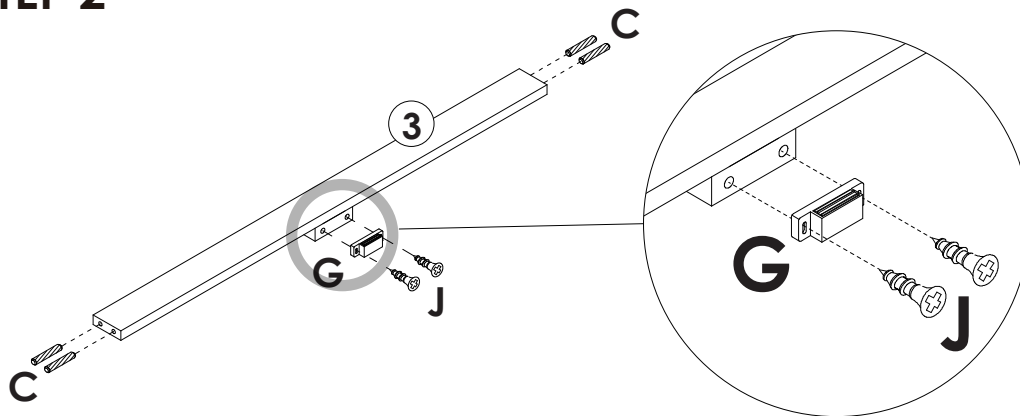
STEP 1

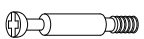
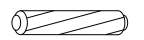




	A x 4PCS
	C x 12PCS
	G x 1PC
	J x 2PCS

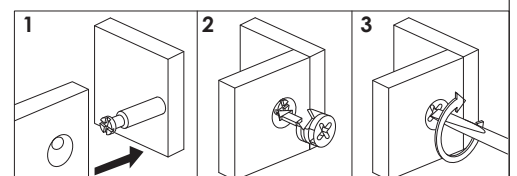
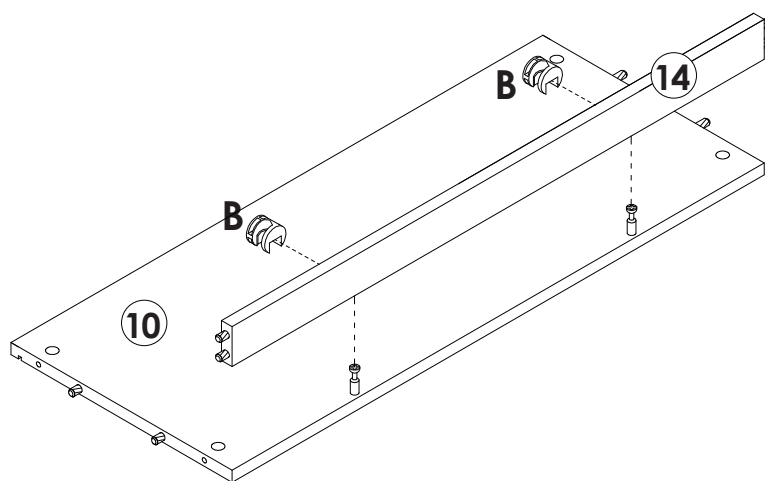
Assembly Steps(EN) / Montageschritte(DE)


STEP 2



	A x 2PCS
	C x 12PCS
	G x 1PC
	J x 2PCS

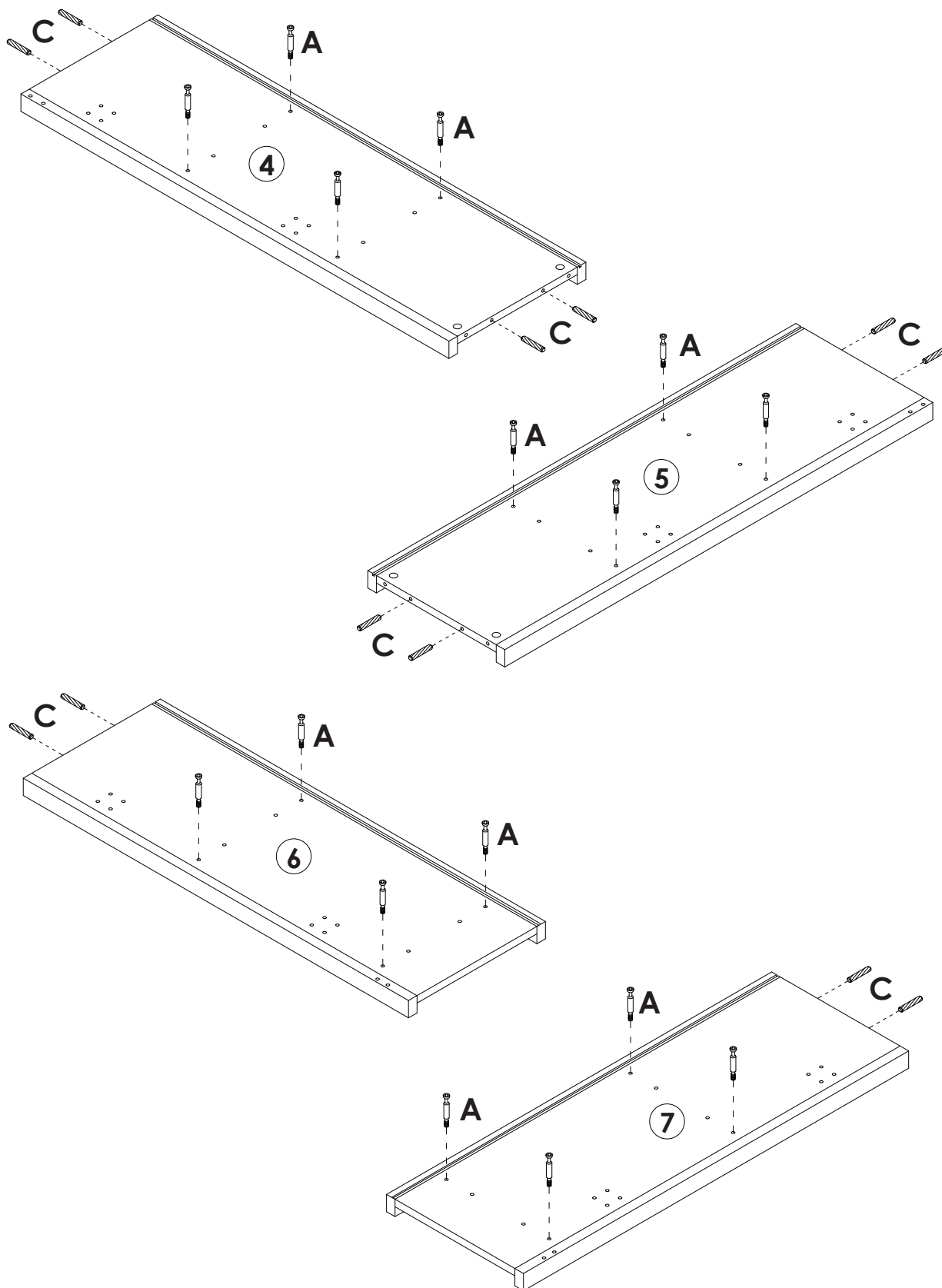
STEP 3

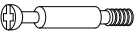
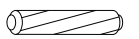


	B x 2PCS
---	-----------------

Assembly Steps(EN) / Montageschritte(DE)

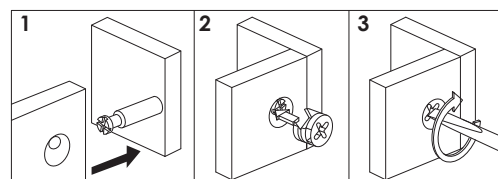
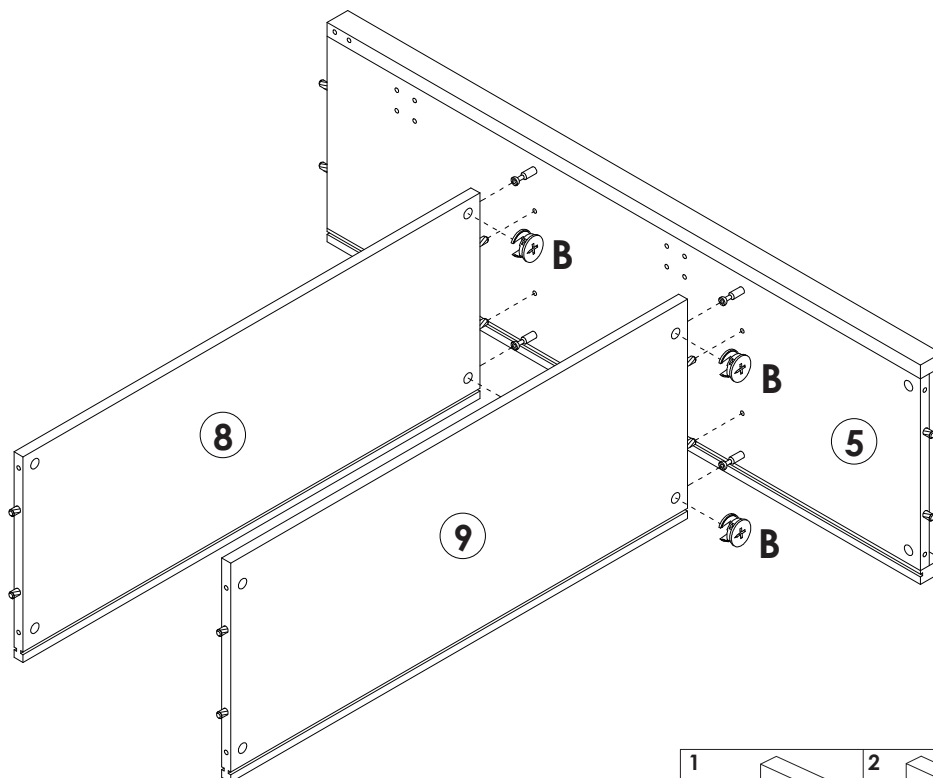
STEP 4



	A x 16PCS
	C x 12PCS

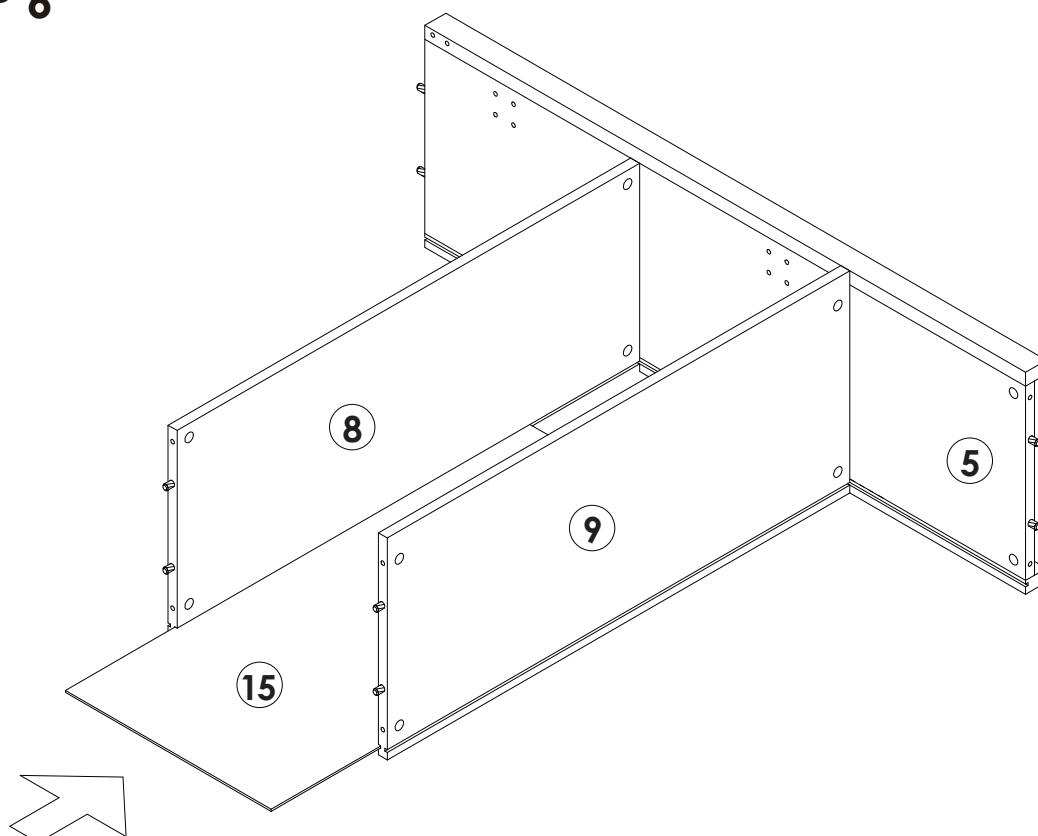
Assembly Steps(EN) / Montageschritte(DE)

STEP 5



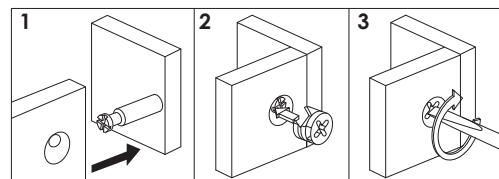
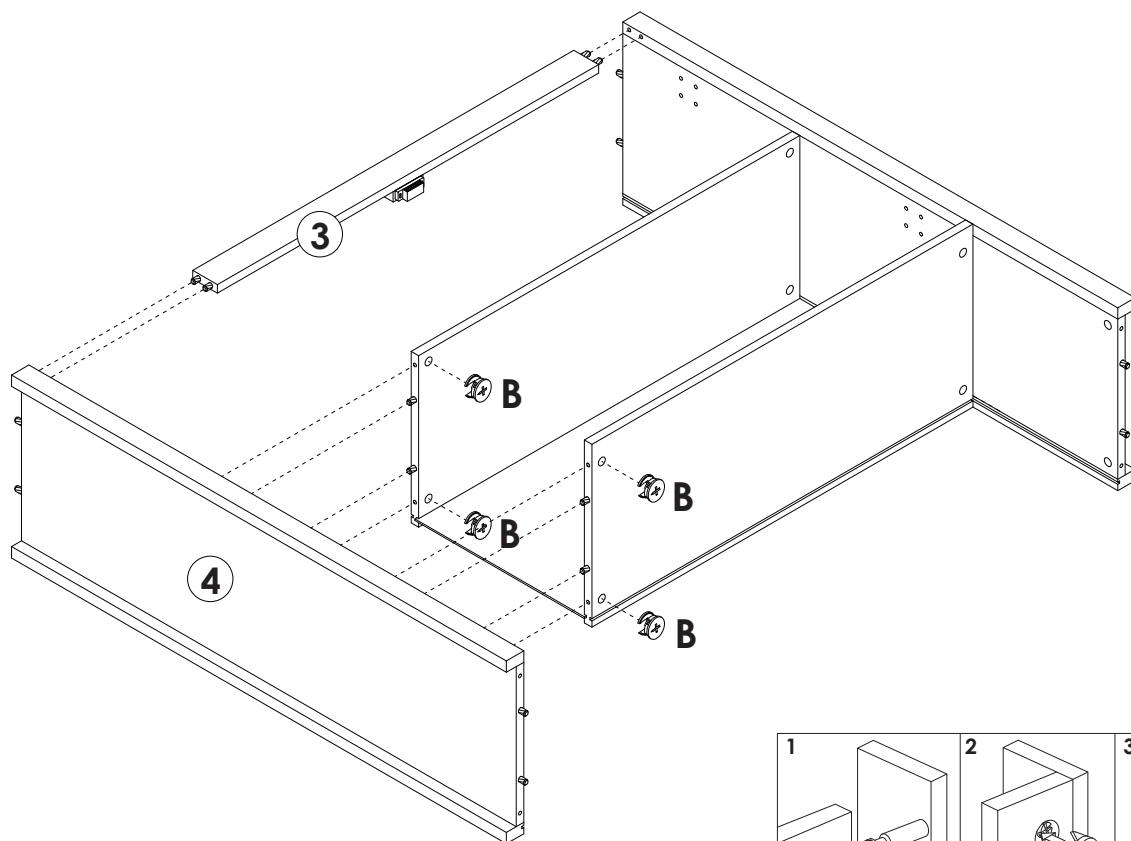
B x 4PCS

STEP 6



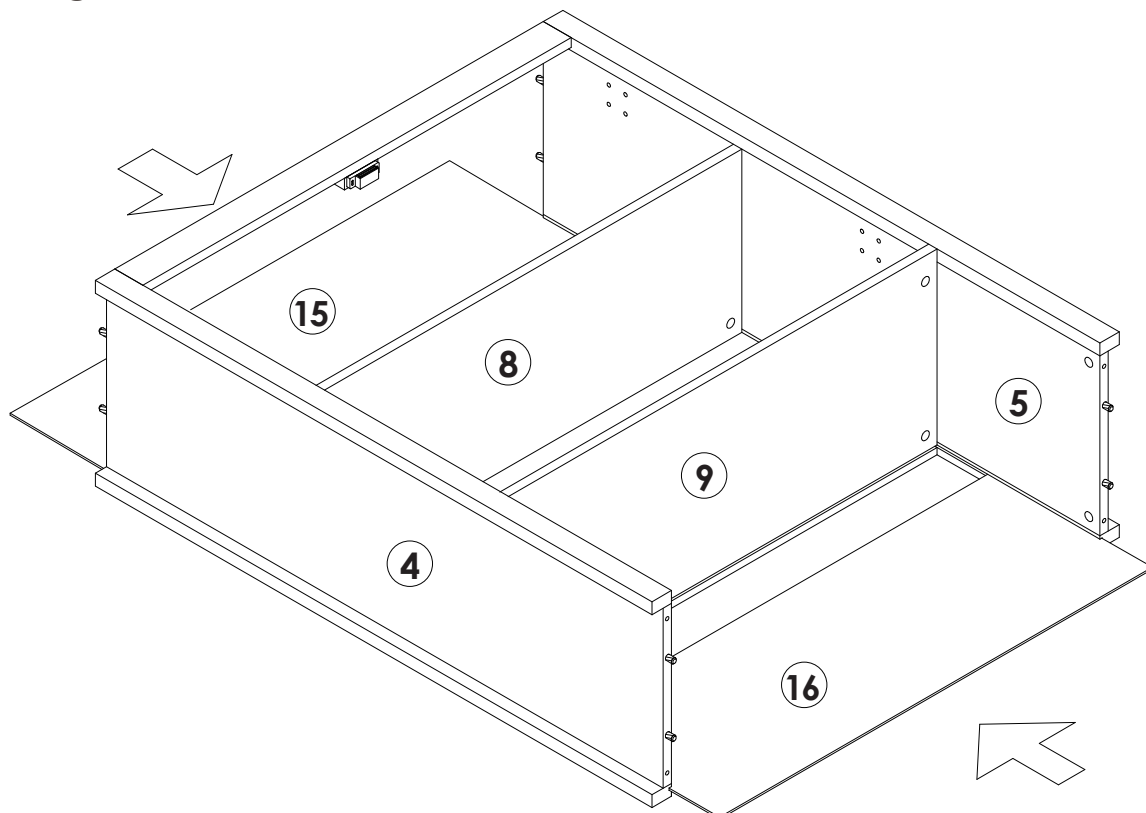
Assembly Steps(EN) / Montageschritte(DE)

STEP 7



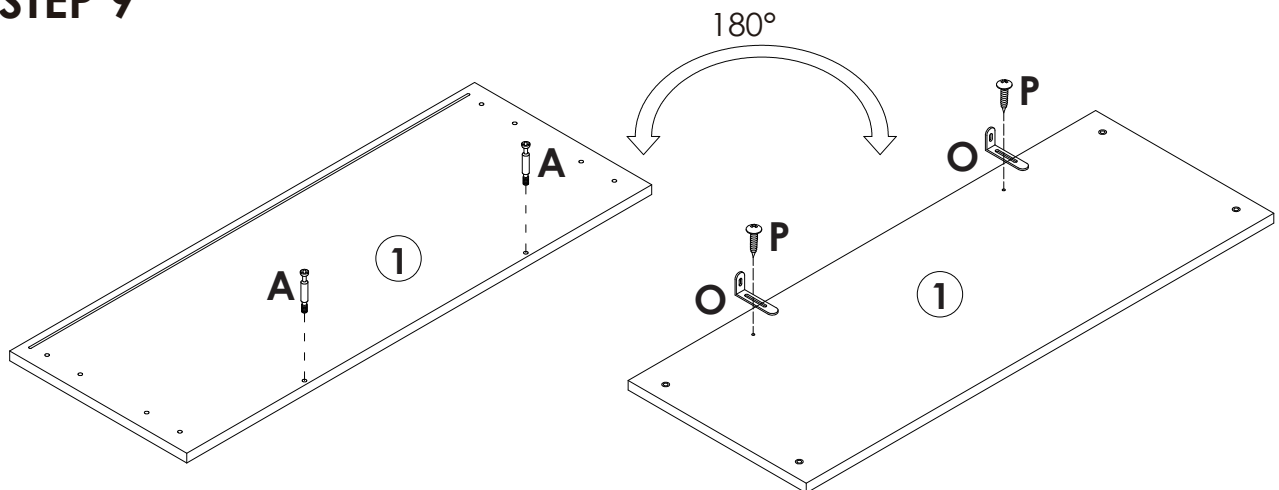
B x 4PCS

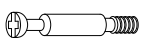


STEP 8



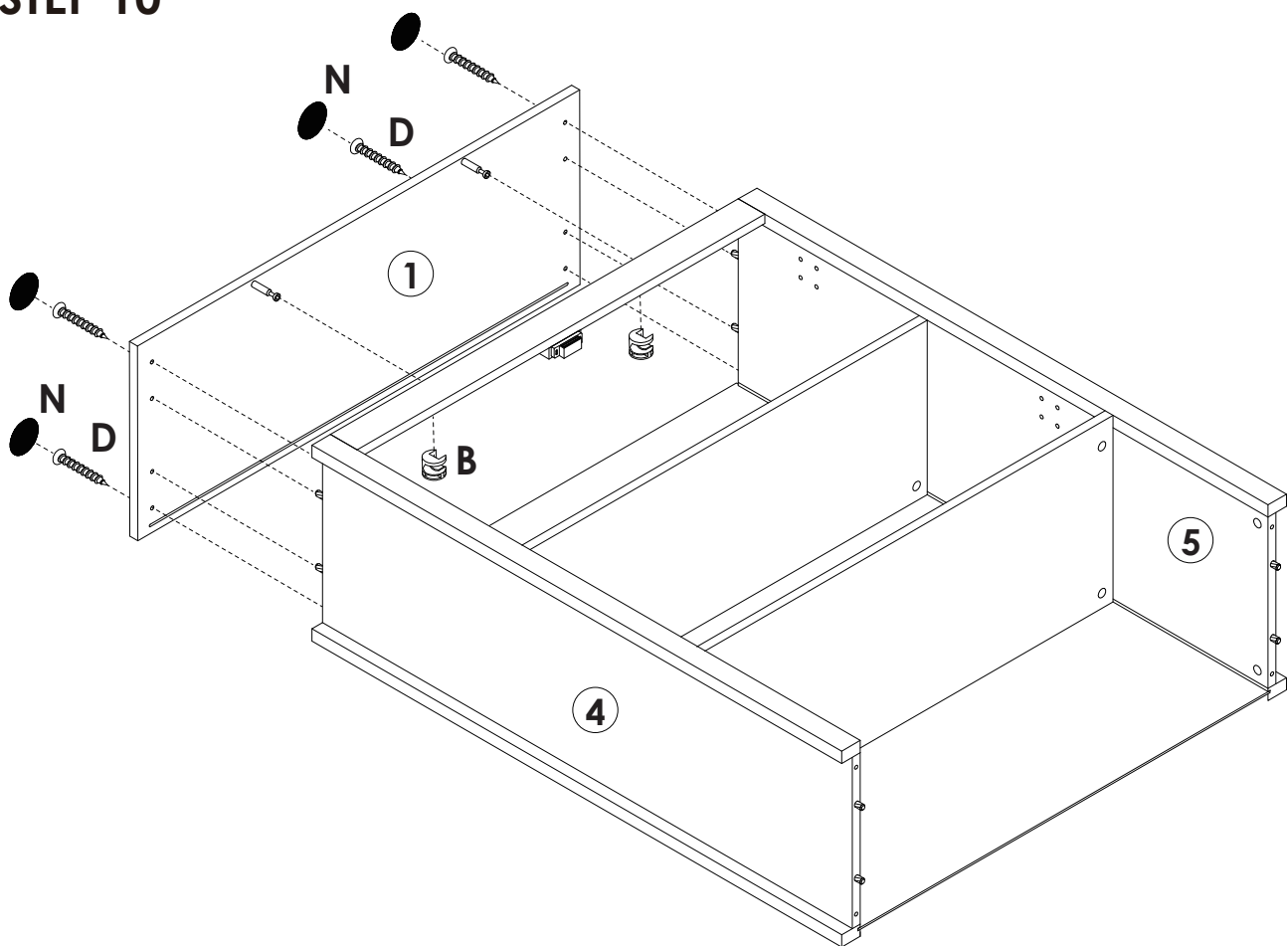
Assembly Steps(EN) / Montageschritte(DE)


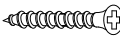

STEP 9

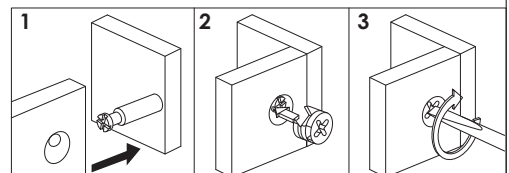


	A x 2PCS
	O x 2PCS
	P x 2PCS

STEP 10

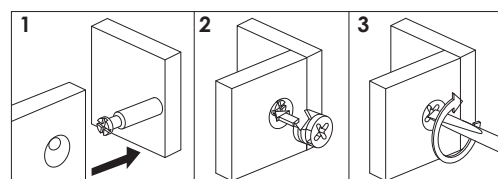
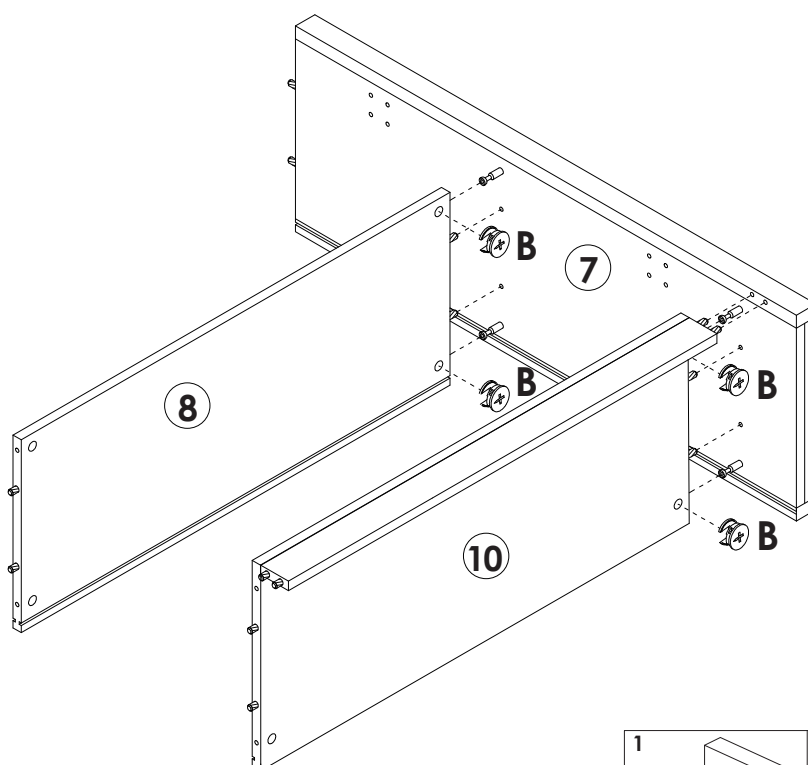


	B x 2PCS
	D x 4PCS
	N x 4PCS



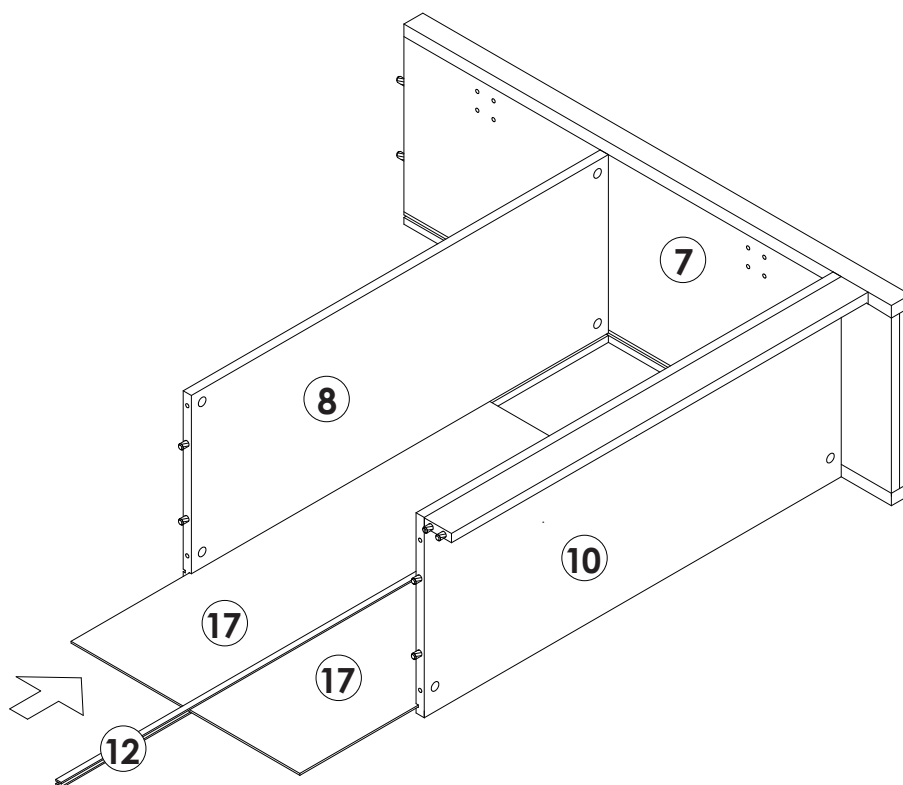
Assembly Steps(EN) / Montageschritte(DE)

STEP 11



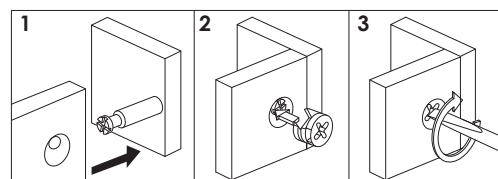
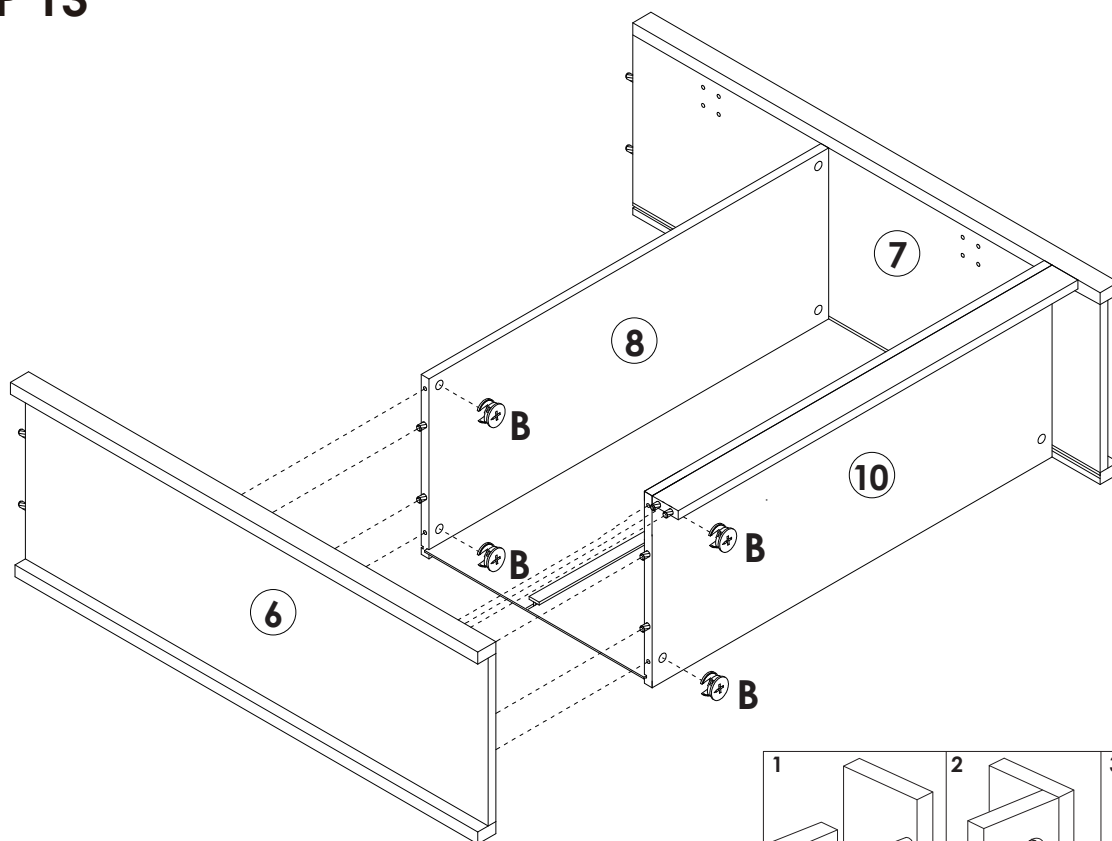
B x 4PCS

STEP 12



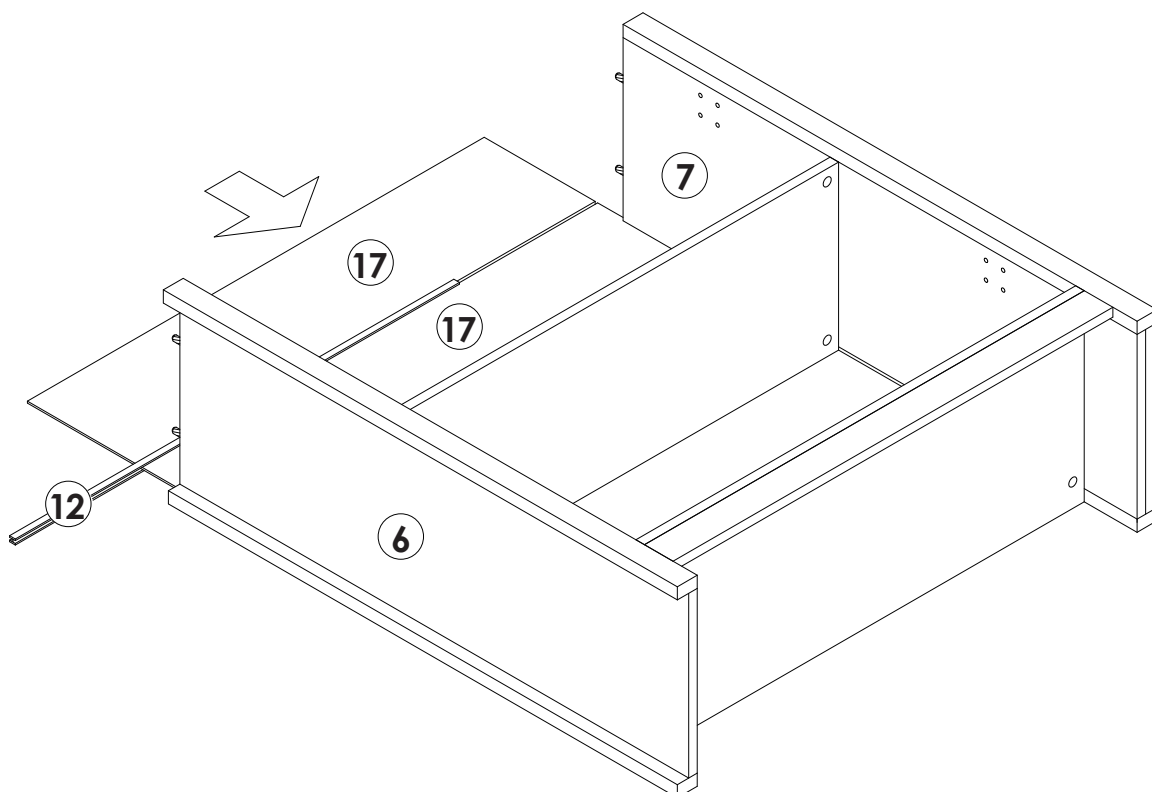
Assembly Steps(EN) / Montageschritte(DE)

STEP 13



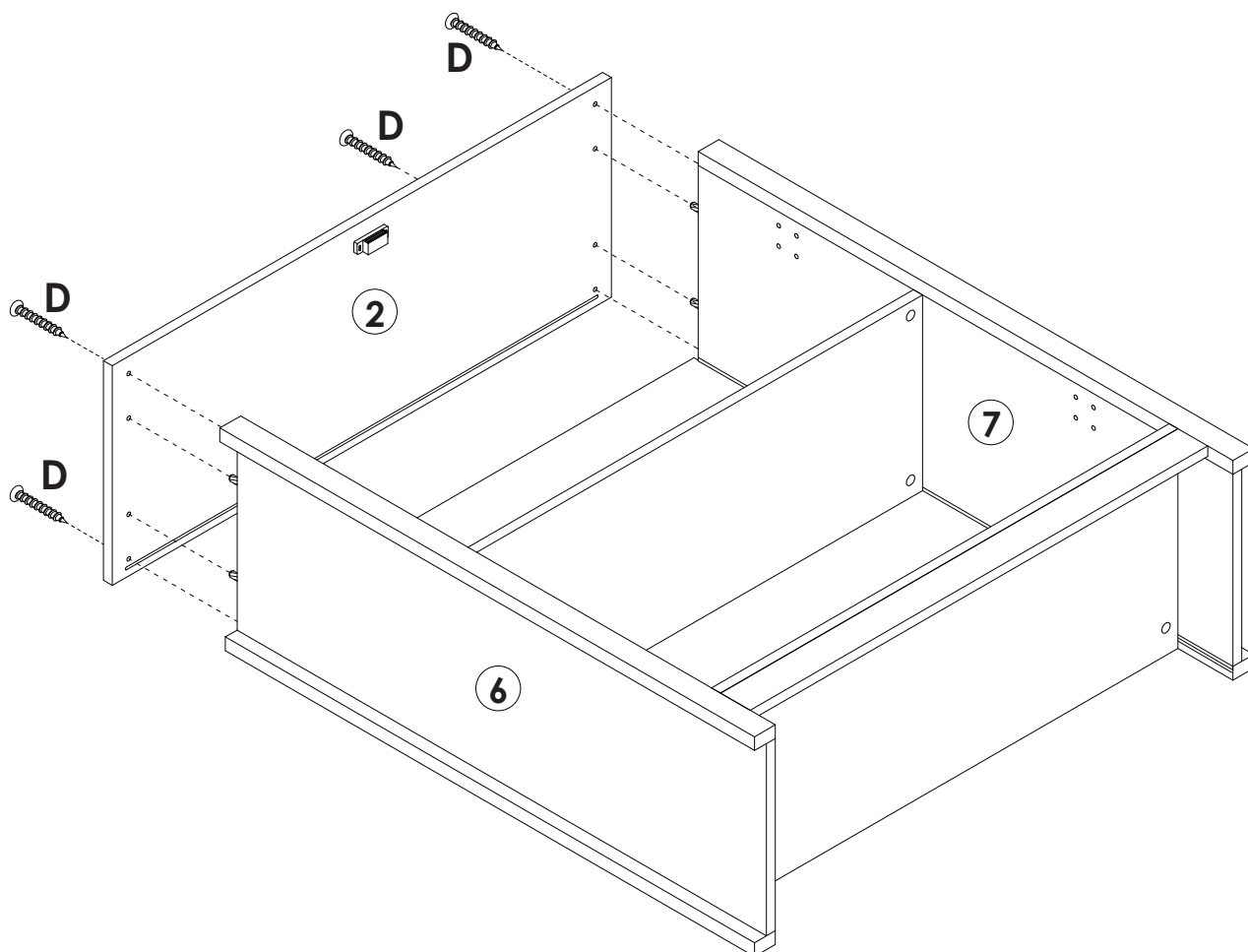
B x 4PCS

STEP 14



Assembly Steps(EN) / Montageschritte(DE)

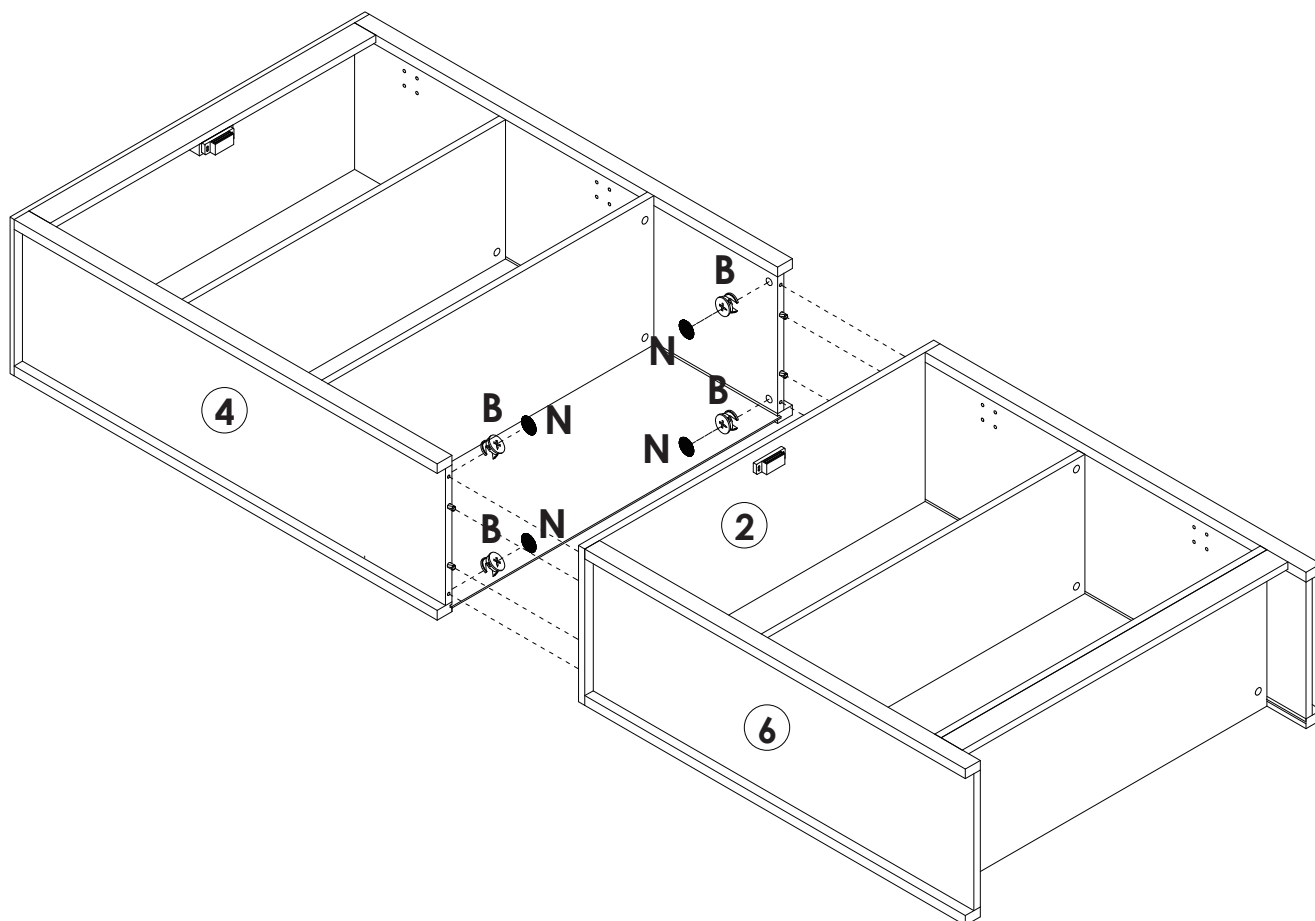
STEP 15





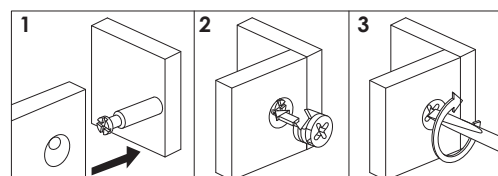
 **D x 4PCS**

Assembly Steps(EN) / Montageschritte(DE)

STEP 16

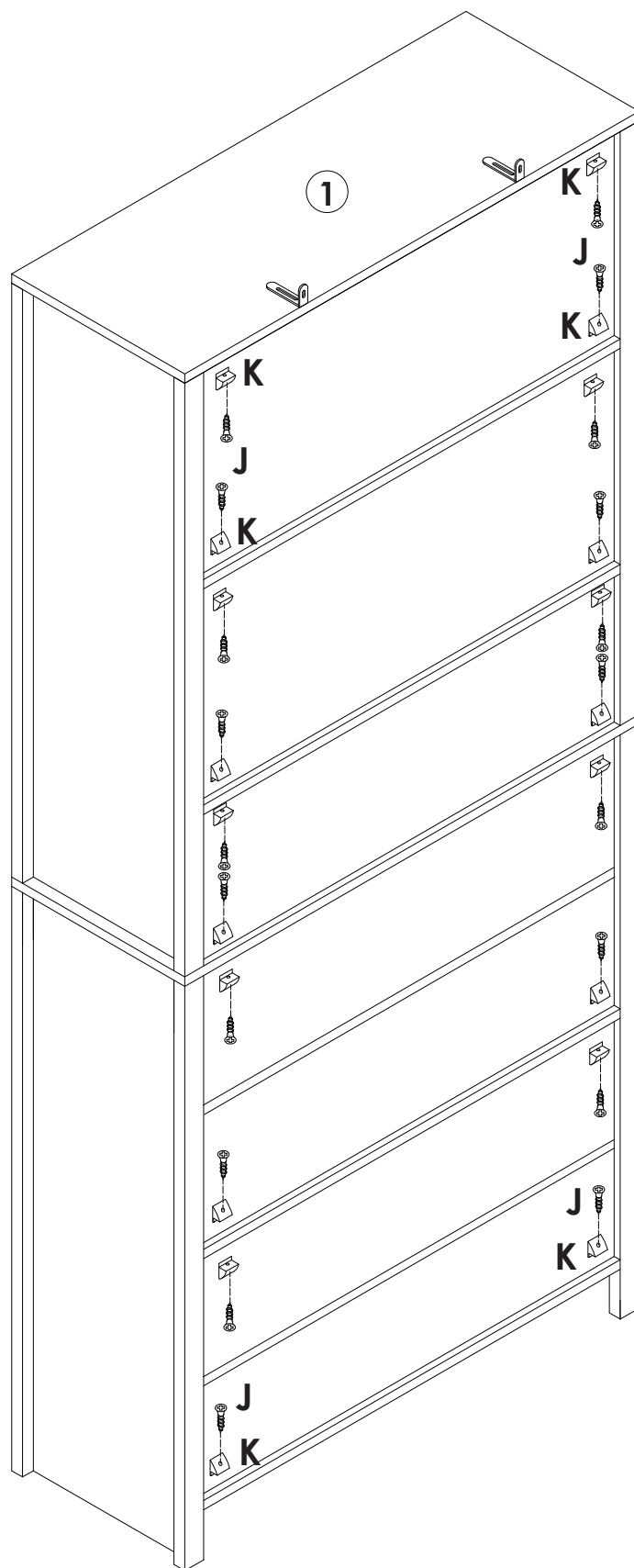


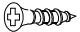
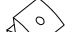
	B x 4PCS
	N x 4PCS



Assembly Steps(EN) / Montageschritte(DE)

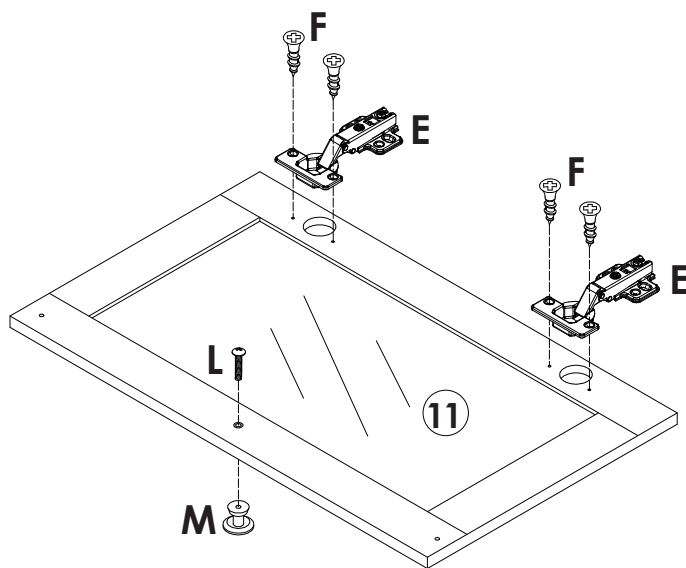
STEP 17



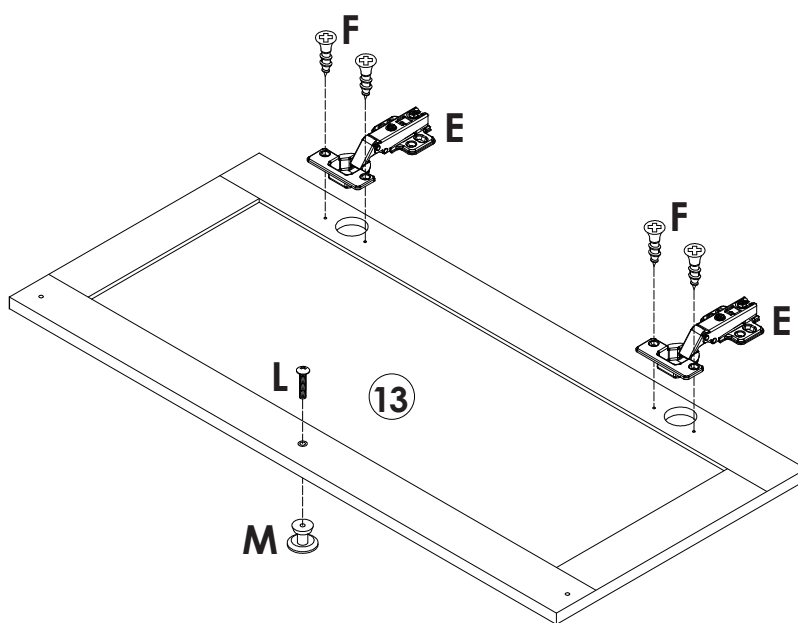
	J x 20PCS
	K x 20PCS

Assembly Steps(EN) / Montageschritte(DE)





STEP 18



x2

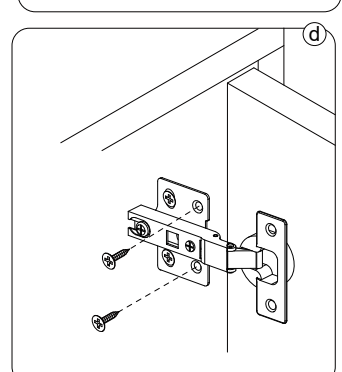
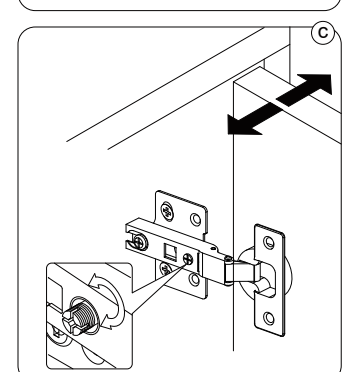
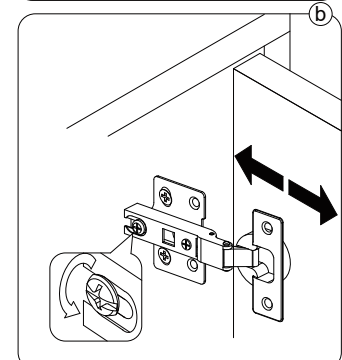
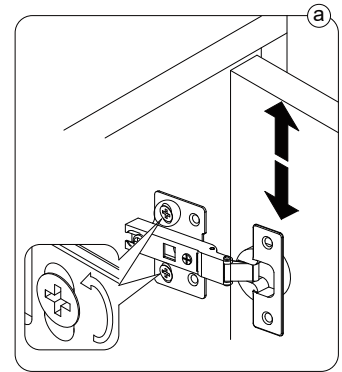
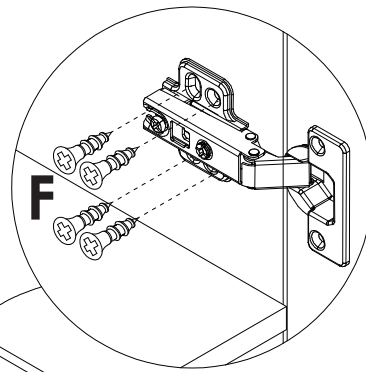
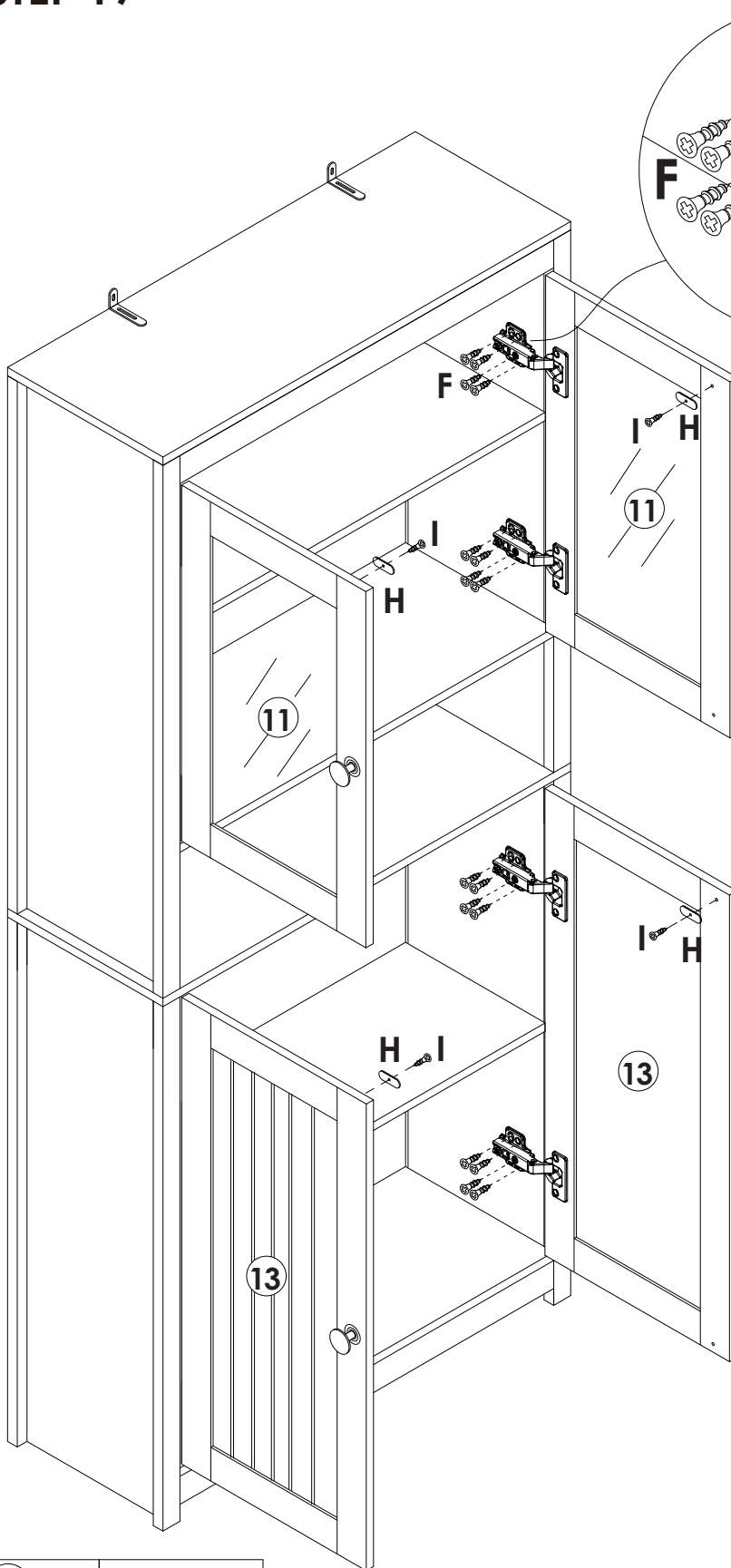





x2

	E x 8PCS
	F x 16PCS
	L x 4PCS
	M x 4PCS

Assembly Steps(EN) / Montageschritte(DE)

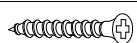
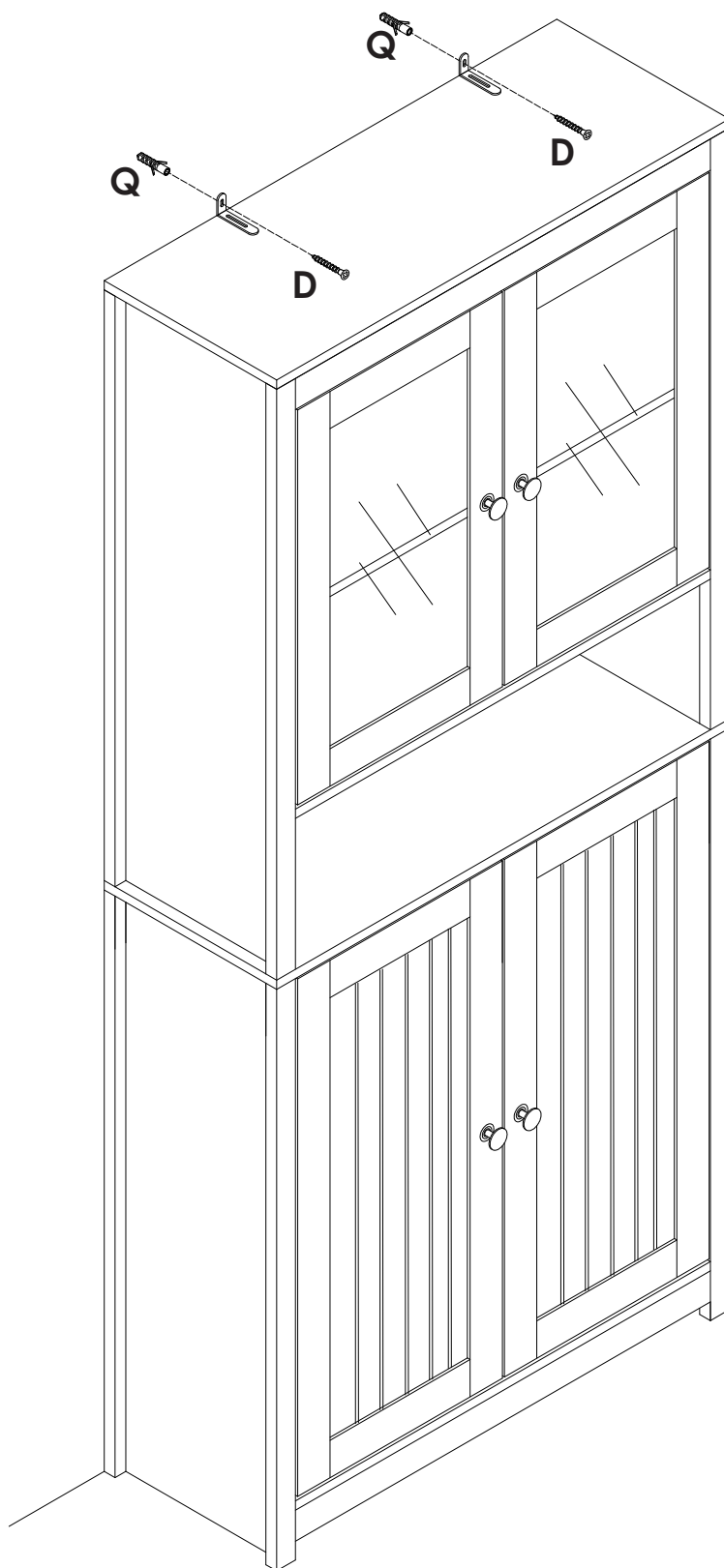
STEP 19



	H x 4PCS
	I x 4PCS
	F x 32PCS

Assembly Steps(EN) / Montageschritte(DE)

STEP 20



D x 2PCS



Q x 2PCS