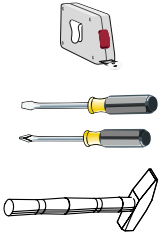
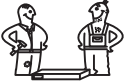
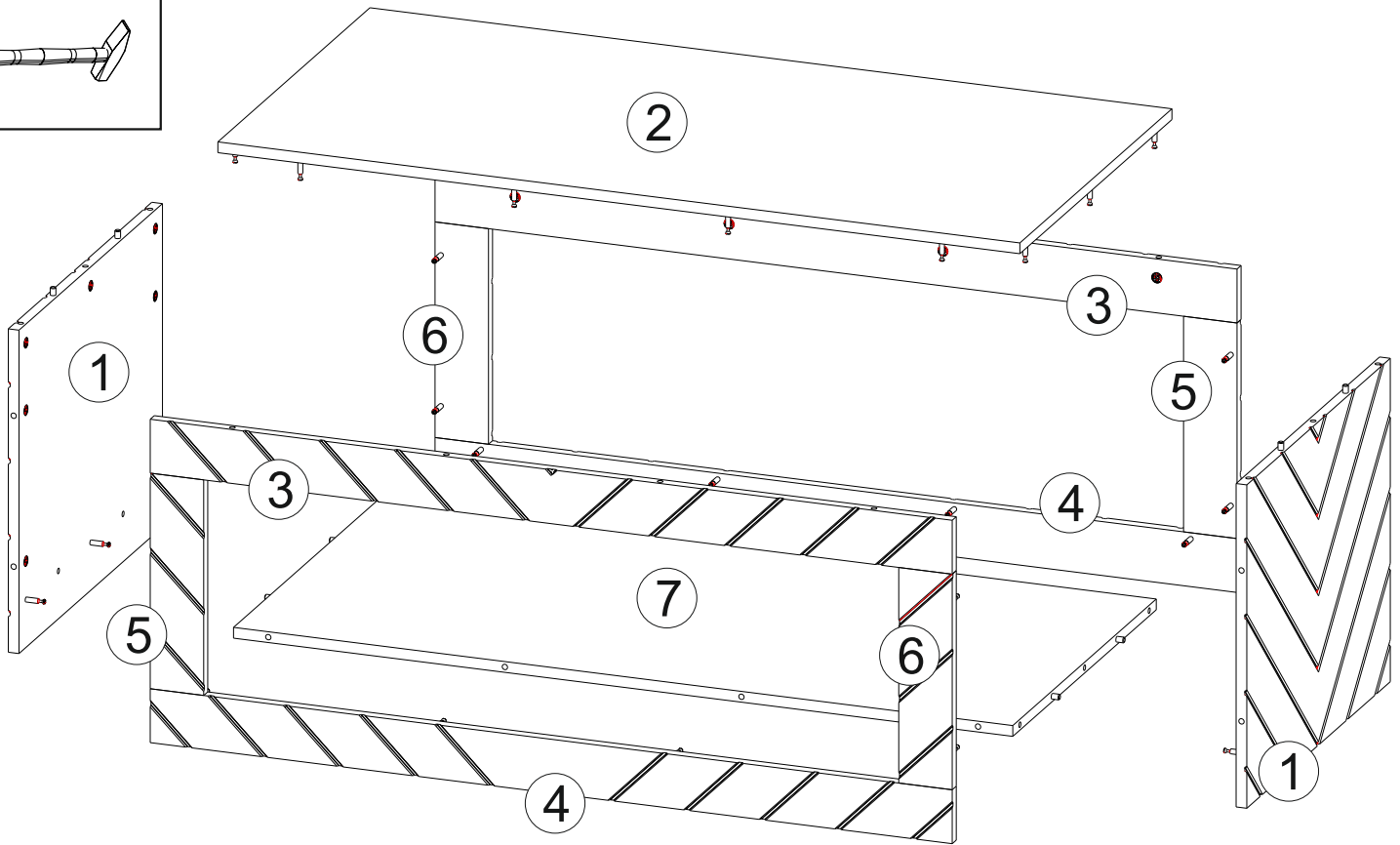


Do montażu potrzebne są:
Für die Montage dieser Type benötigen Sie:
Use the following for assembly:



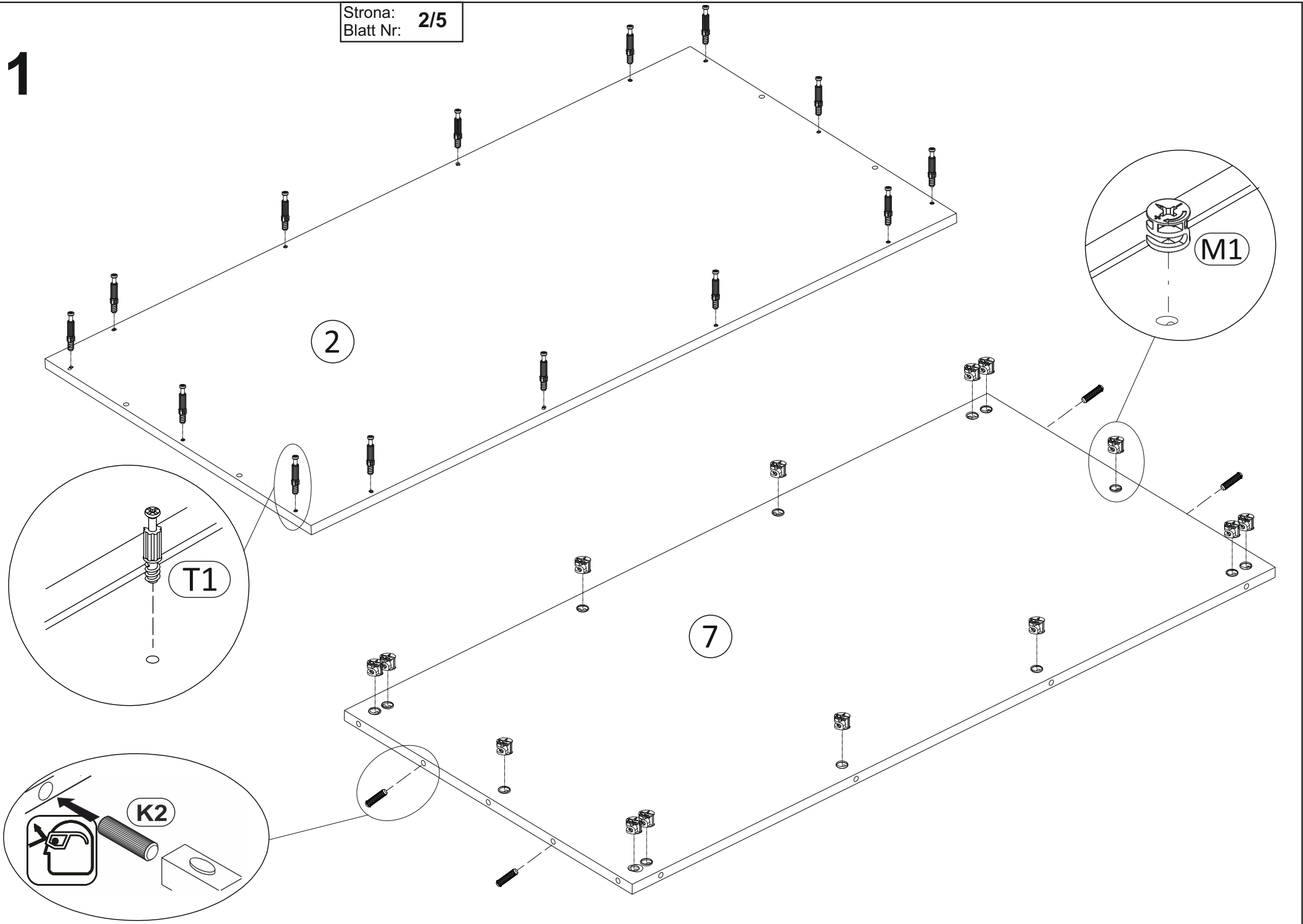
D Sehr geehrter Kunde, sollte ein Teil fehlen oder beschädigt sein, kreuzen Sie bitte dieses deutlich auf der Montageanleitung an und schicken Sie zu uns ab.
GB Dear customer, Should there be any place missing or damaged, kindly mark this place clearly on the attached assembly instructions and return it to us.
PL Szanowny Kliencie, gdyby brakowało jakiejś części lub byłaby uszkodzona proszę to oznaczyć krzyżykiem na instrukcji montażowej i przesłać instrukcję razem z reklamacją.



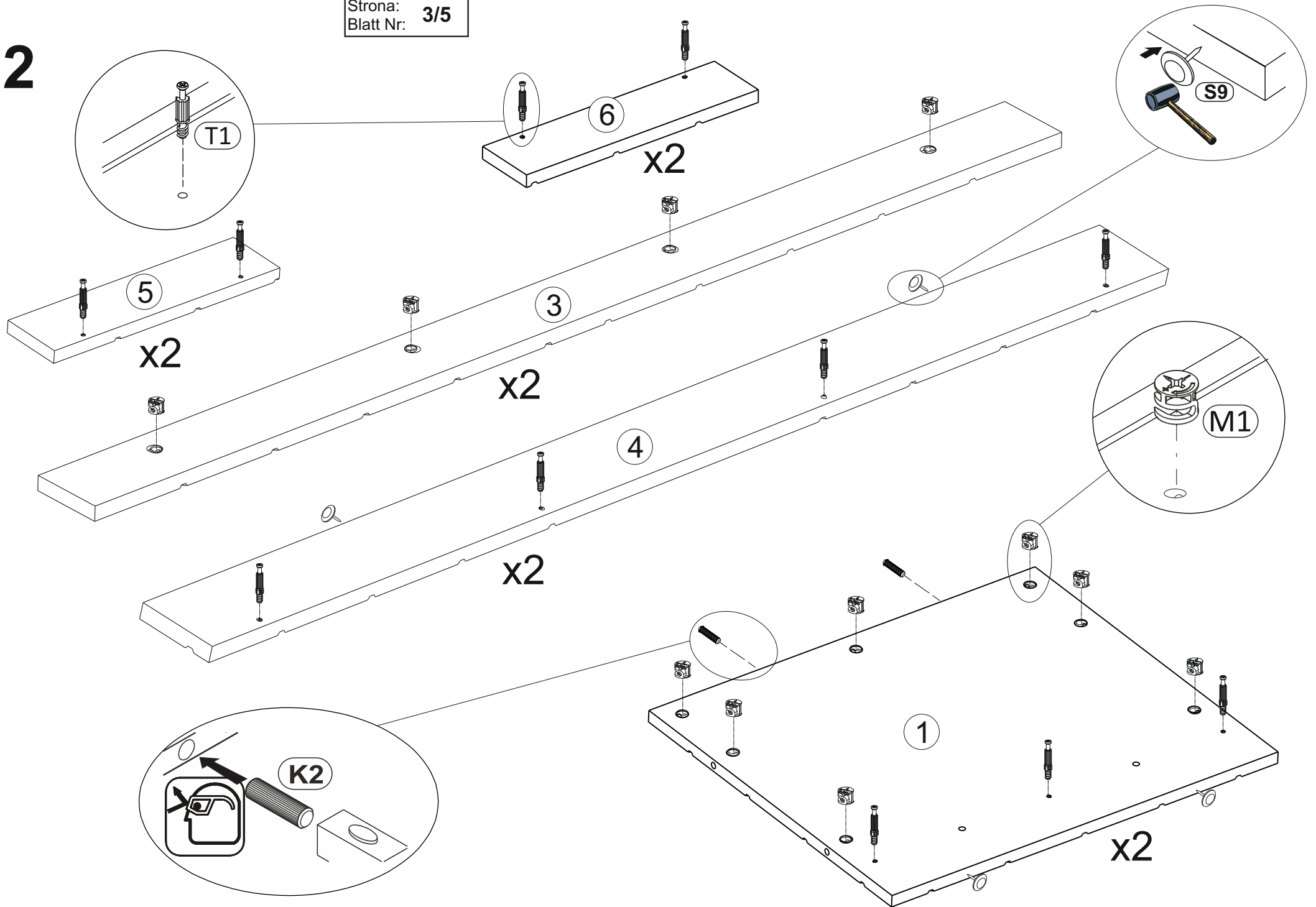
BAG 1

K2	T1	M1	Z1	K7	S9
x8	x36	x36	x22	x1	x8

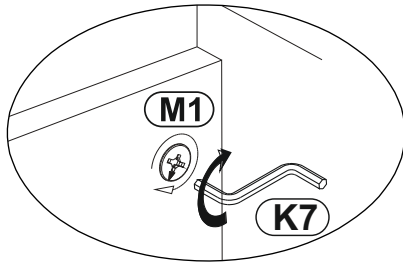
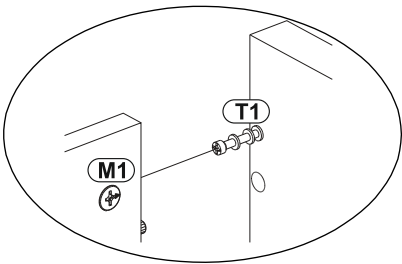
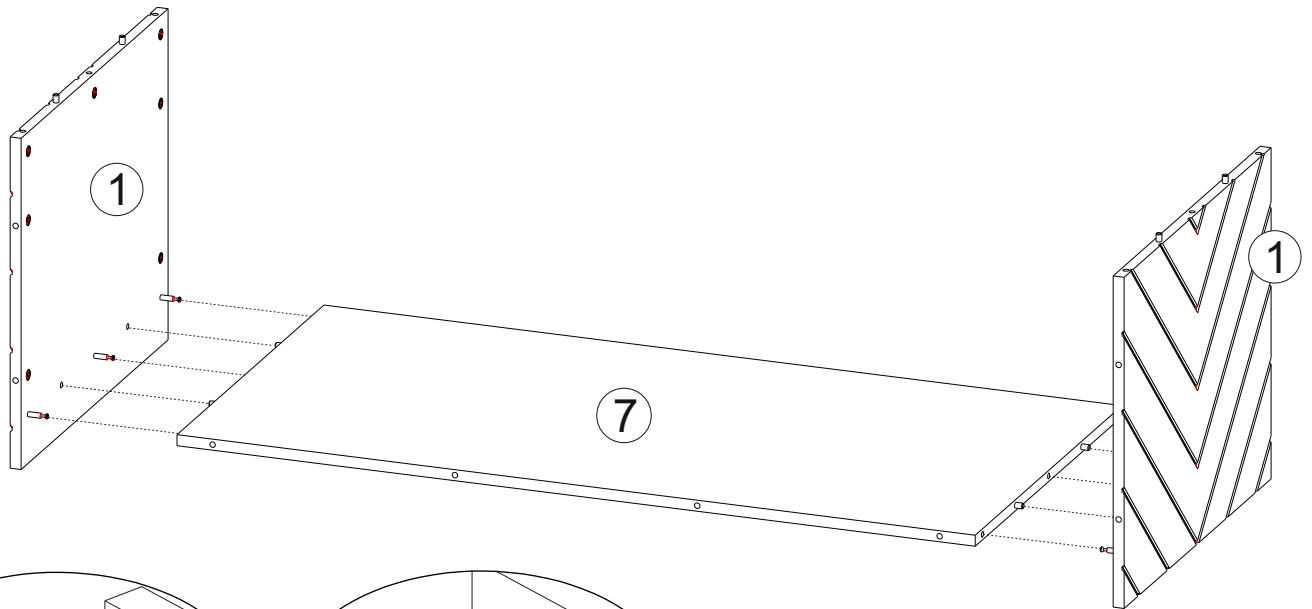
1



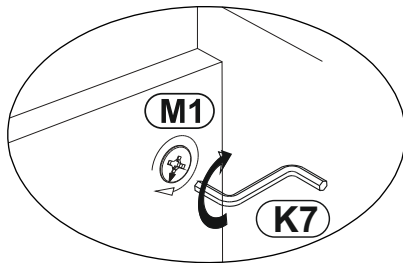
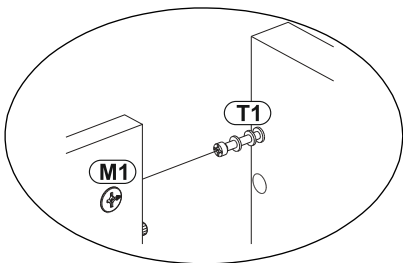
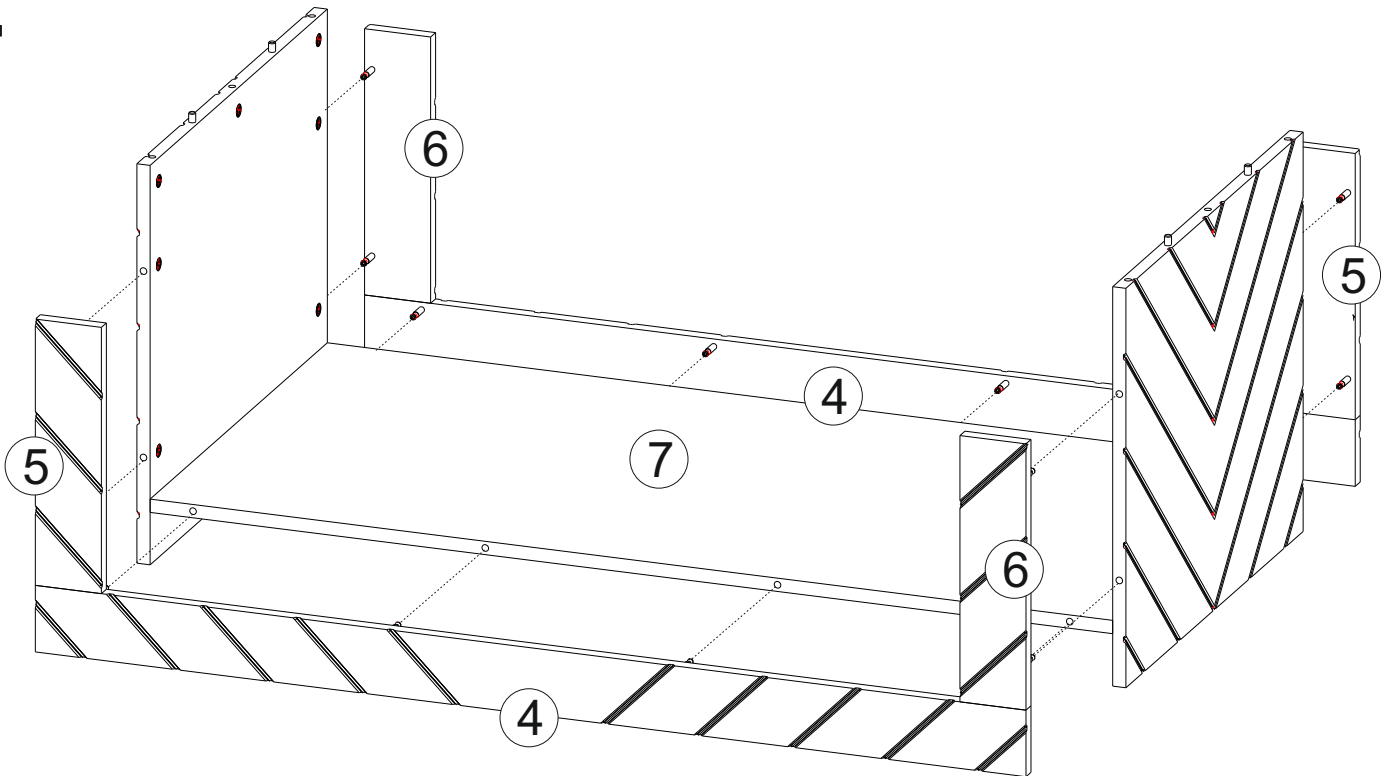
2



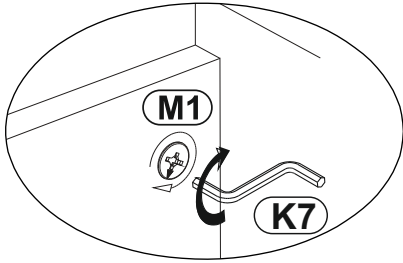
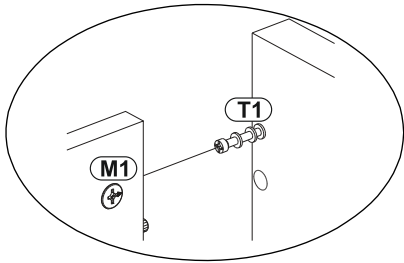
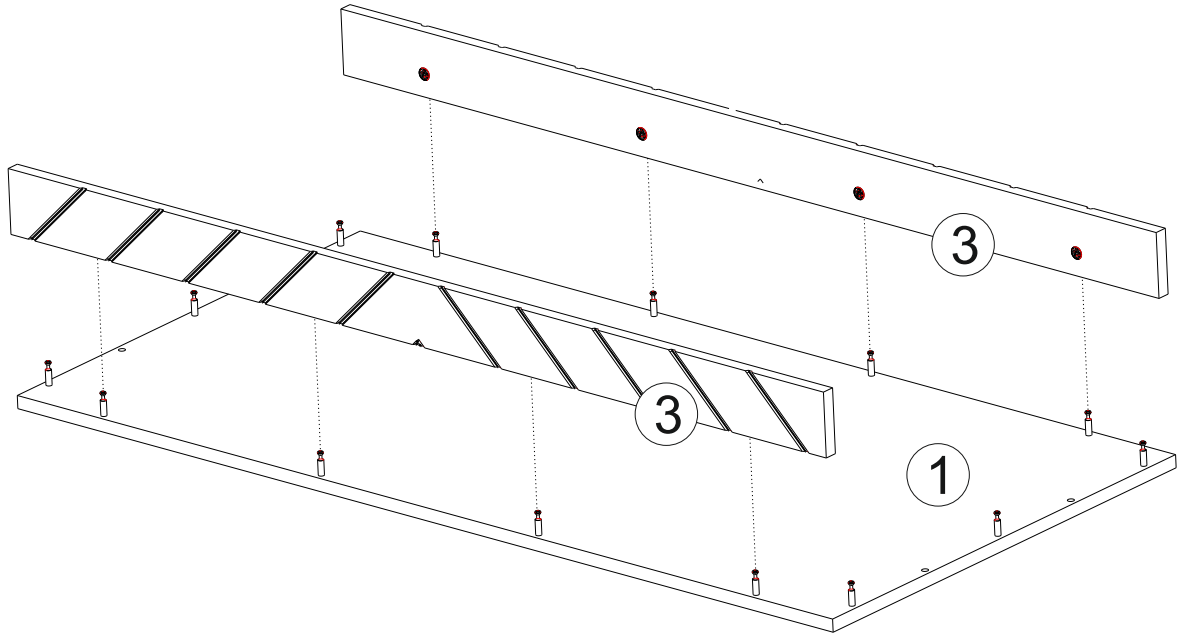
3



4



5



6

