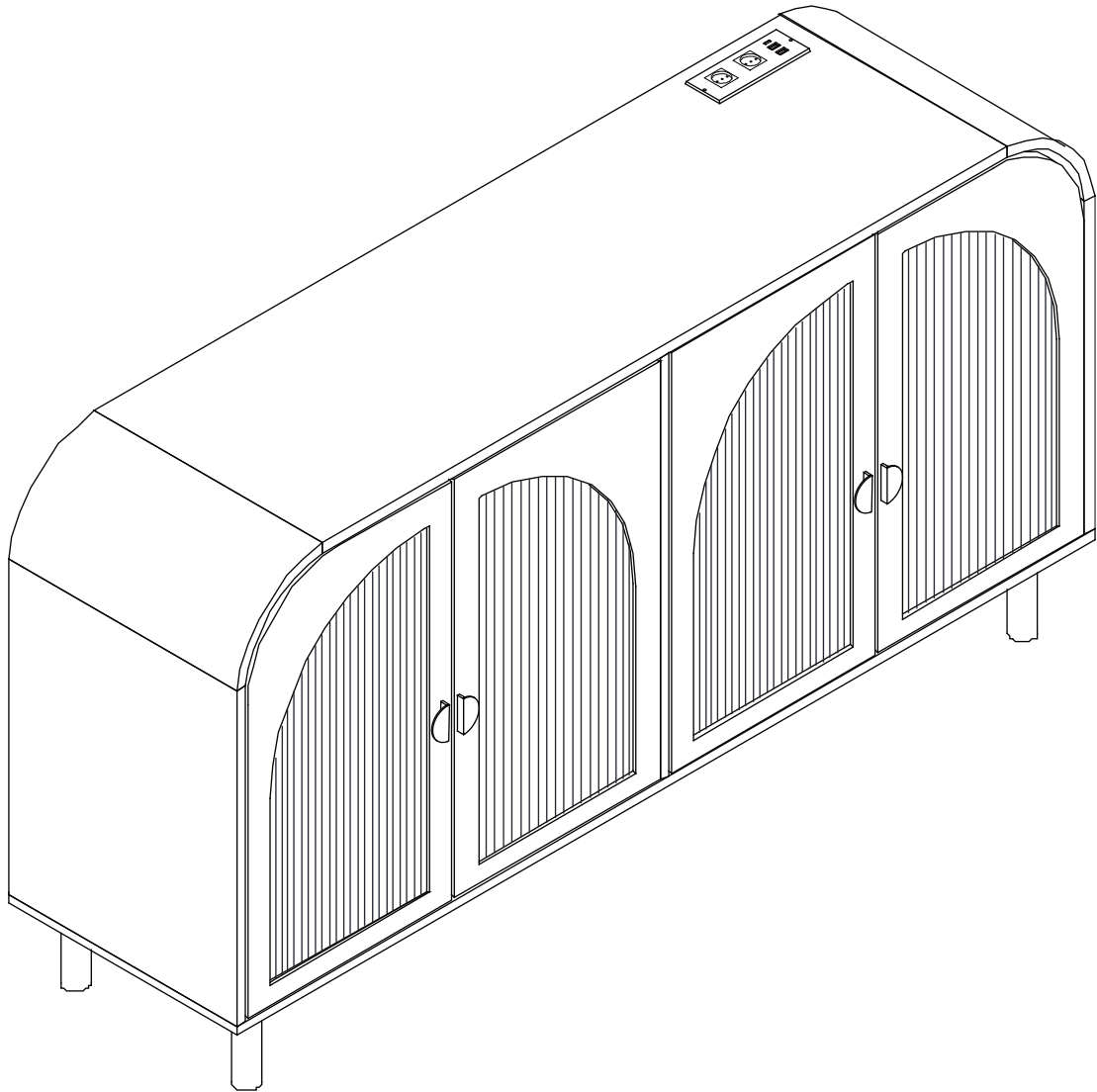


Aufbau Anleitung



Der 4-Türen-Schrank

Ver.1.0 202509

Friendly Reminder:

Assembling with damaged panels may affect after-sales service.

Please check the integrity of all panels before assembly. If any damage is found:

- Take photos of the damaged area from multiple angles (preferably under natural light)
- Keep all packaging materials
- Do not assemble the product and contact online customer service immediately

Freundliche Erinnerung:

Die Montage mit beschädigten Paneelen kann den Kundendienst beeinträchtigen.

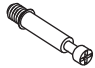






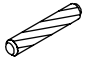
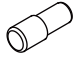





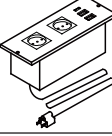

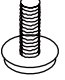









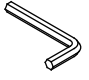
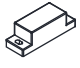
Bitte überprüfen Sie vor der Montage die Unversehrtheit aller Paneele.

Falls Schäden festgestellt werden:

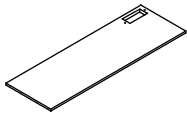
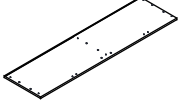
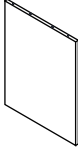
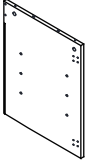

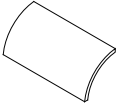
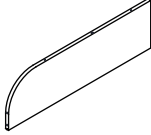
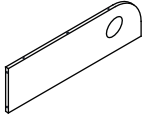
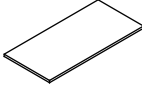



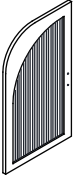
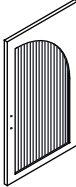
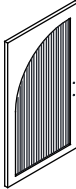
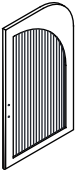
- Fotografieren Sie die beschädigte Stelle aus mehreren Blickwinkeln (idealerweise bei natürlichem Licht)
- Bewahren Sie alle Verpackungsmaterialien auf
- Bauen Sie das Produkt nicht zusammen und kontaktieren Sie umgehend den Online-Kundendienst

Assembly Instruction

HARDWARE LIST

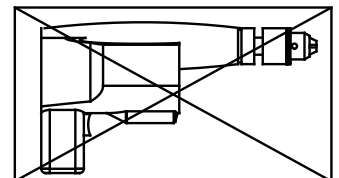
A  M6x35mm	B  M15x10mm	C  M4x40mm	D  M3.5x12mm	E  M3x14mm
21 PCS	21 PCS	9 PCS	24 PCS	30PCS
F  M4x14mm	G  M5.8x50mm	H  M5.8x30mm	I 	J 
6PCS	1 PC	24 PCS	8 PCS	2 PCS
K 	L 	M 	N 	O 
4 PCS	2 PCS	16 PCS	1 PC	1 PC
P 	Q 	R 	S 	T 
4 PCS	1 PC	2 PCS	4PCS	4 PCS
U  M4x18mm	V 	W  M6x12mm	X  M4x20mm	Y 
8 PCS	2 PCS	4 PCS	20 PCS	2 PCS
Z 	A1 	A2 		
4 PCS	1 PC	2 PCS		

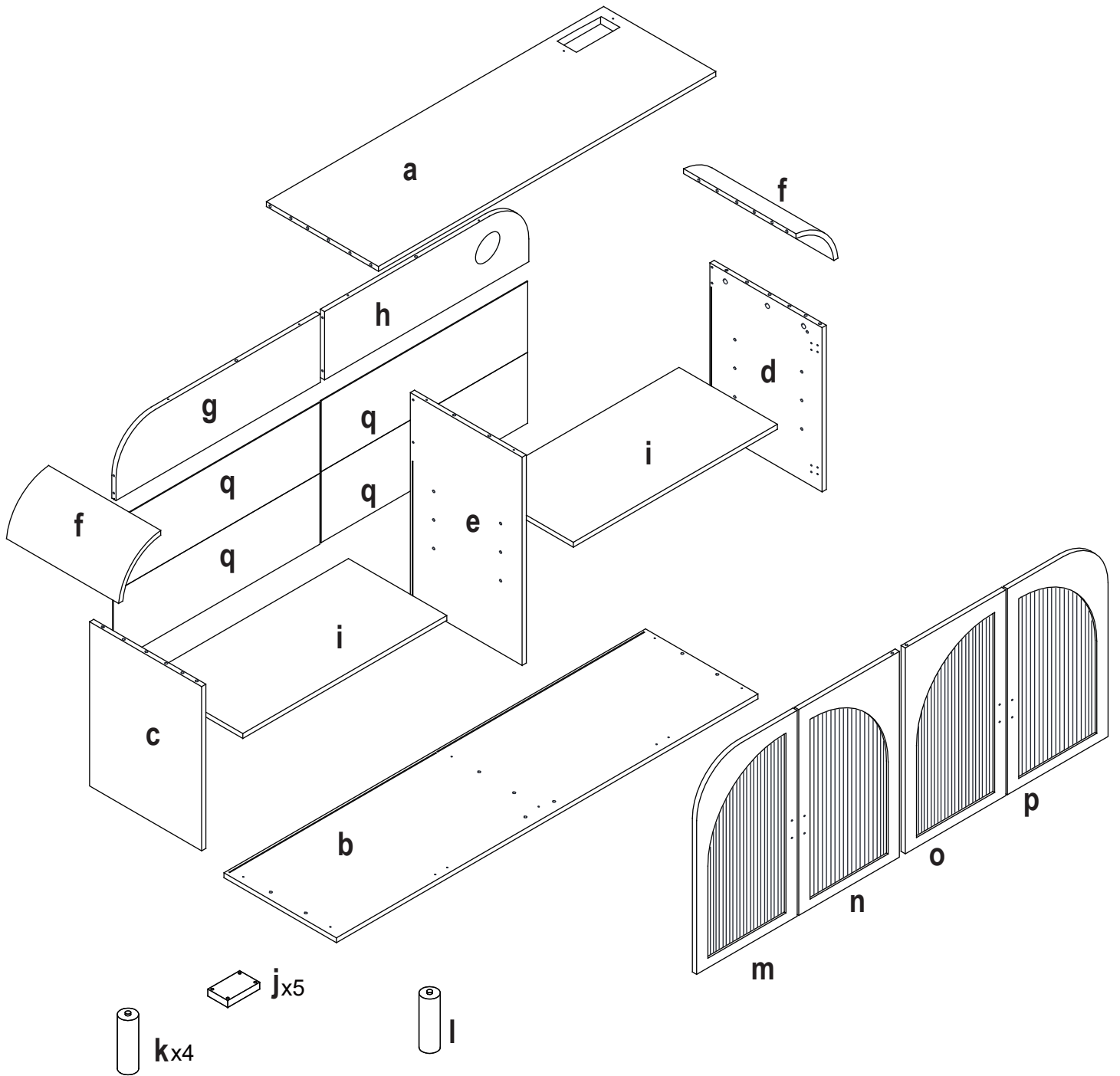
PART LIST

a 	b 	c 	d 	e 
1 PC	1 PC	1 PC	1 PC	1 PC
f 	g 	h 	i 	j 
2 PCS	1 PC	1 PC	2 PCS	5 PCS
k 	l 	m 	n 	o 
4 PCS	1 PC	1 PC	1 PC	1 PC
p 				
1 PC				

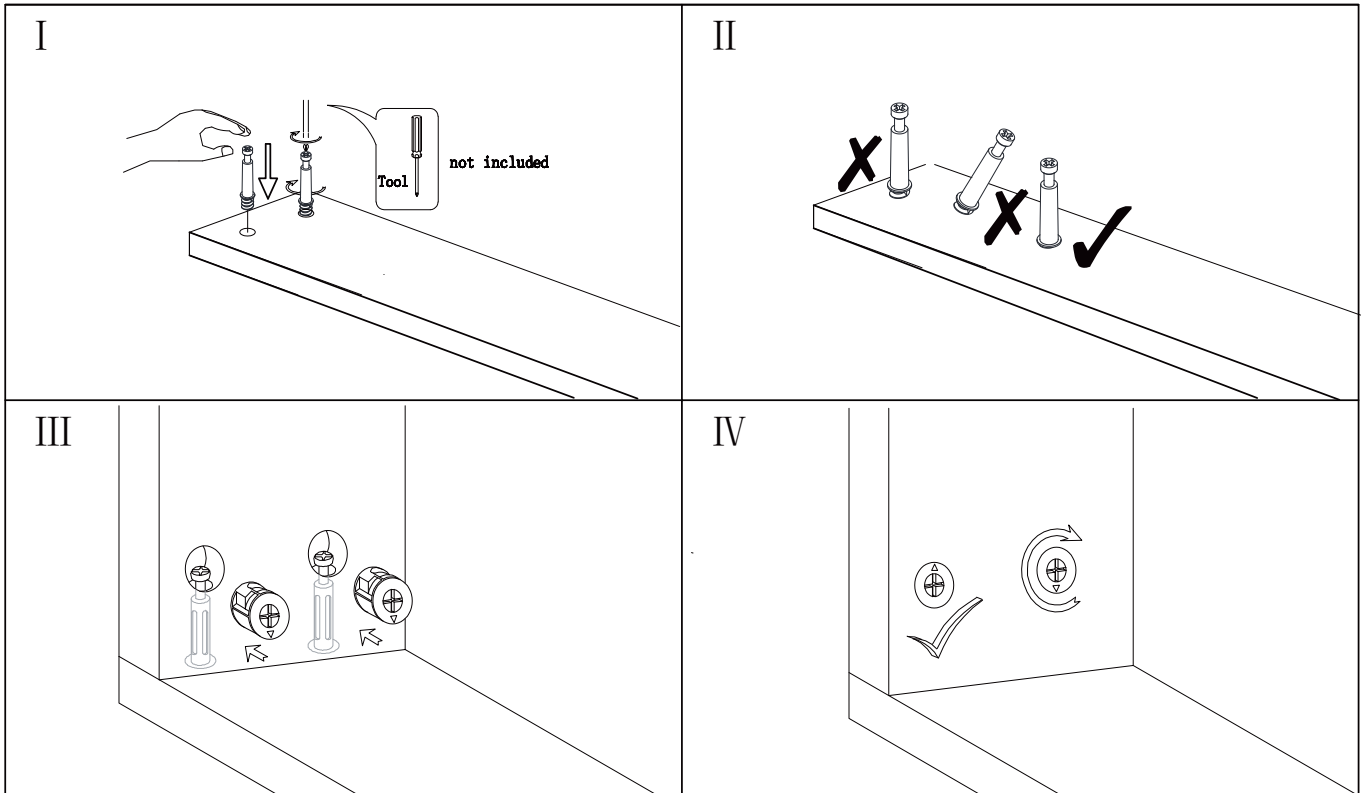
Do not use power tools to assemble your furniture. Power tools may strip or damage the parts.

Bauen Sie das Möbel ohne Elektrowerkzeuge zusammen – sie könnten Schrauben oder Teile beschädigen.

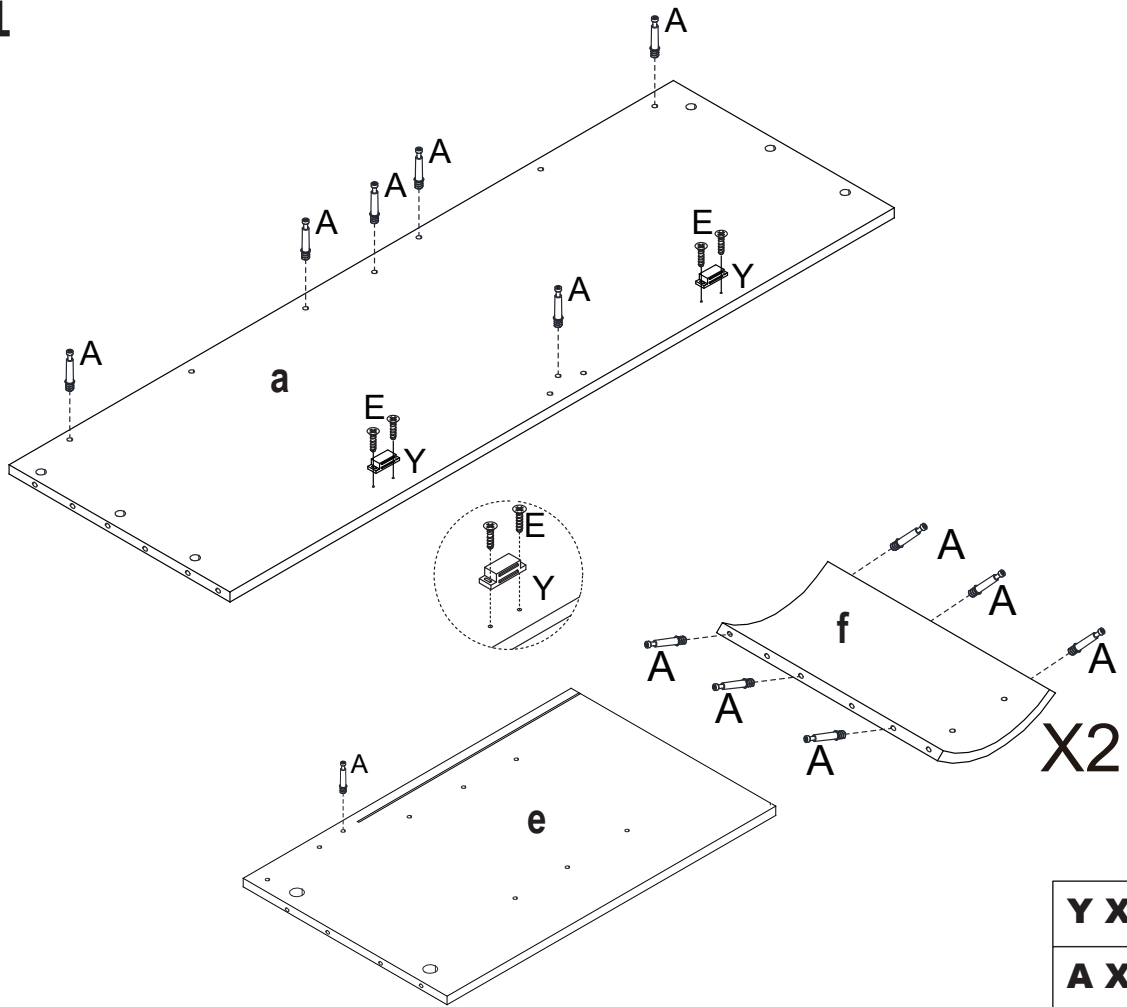




WICHTIGER HINWEIS: Ziehen Sie alle Schrauben und Muttern erst nach der vollständigen Montage fest



Step 1

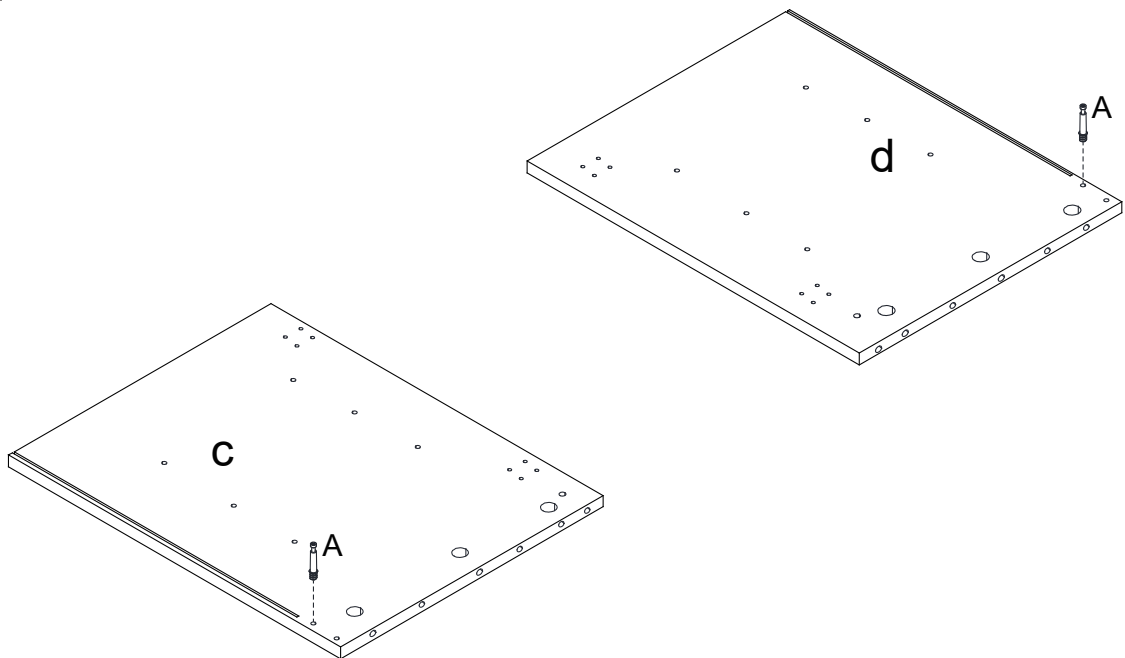


Y X 2 PCS

A X 19 PCS

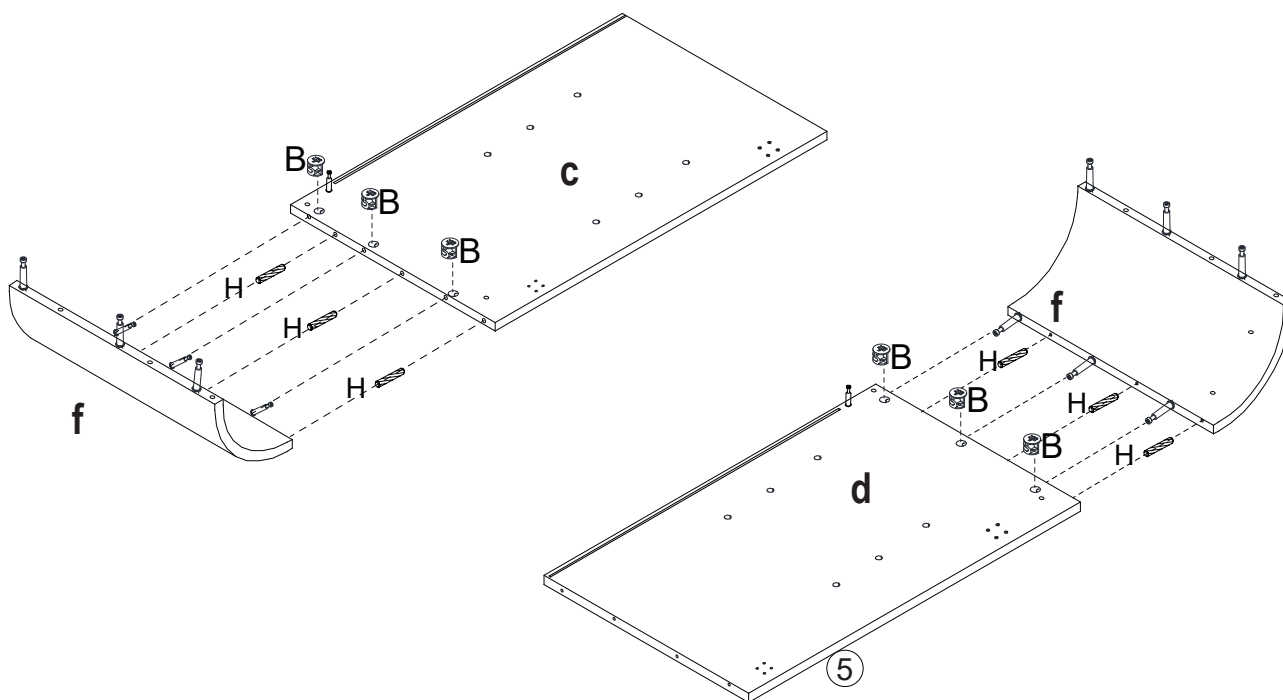
E X 4 PCS

Step 2



A X 2 PCS

Step 3

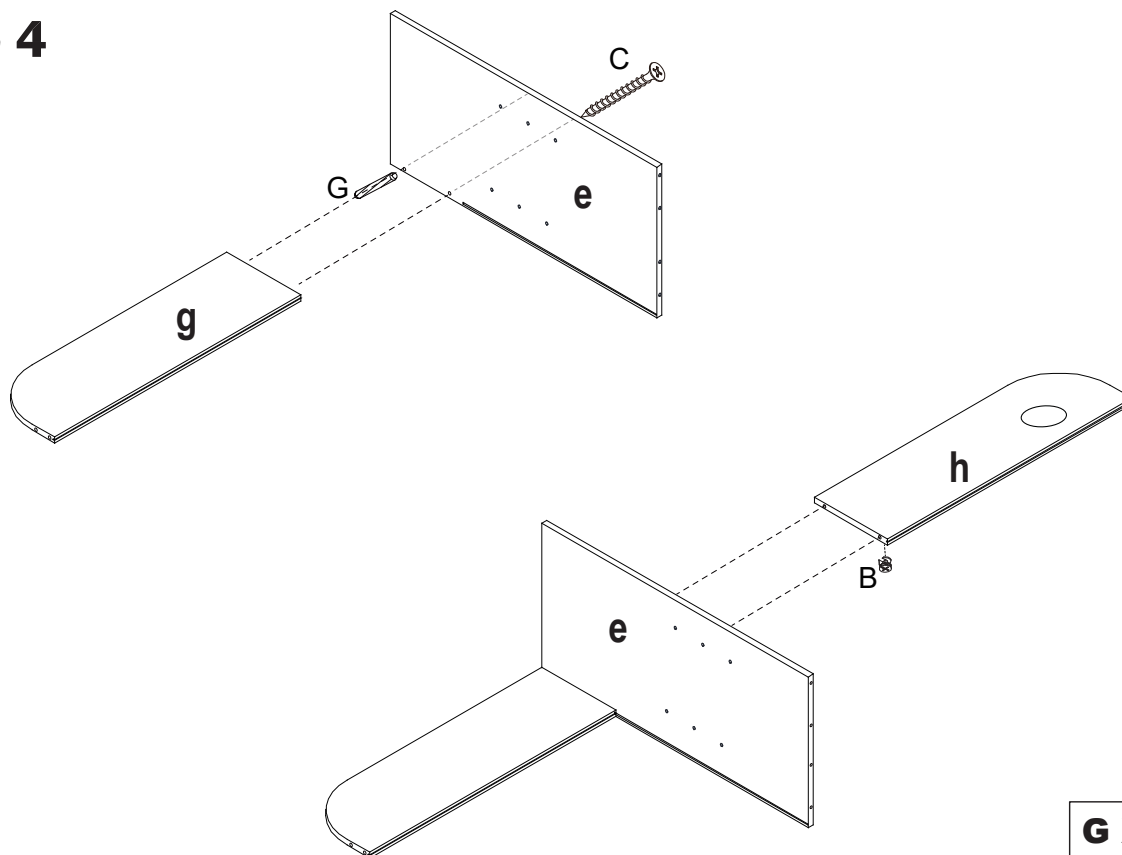


Behandeln Sie unvollständige Abschnitte mit Sorgfalt.
Stützen Sie sie gleichmäßig, um Spannungen und
Brüche zu verhindern.

B X 6PCS

H X 6PCS

Step 4



Behandeln Sie unvollständige Abschnitte mit Sorgfalt.
Stützen Sie sie gleichmäßig, um Spannungen und
Brüche zu verhindern.

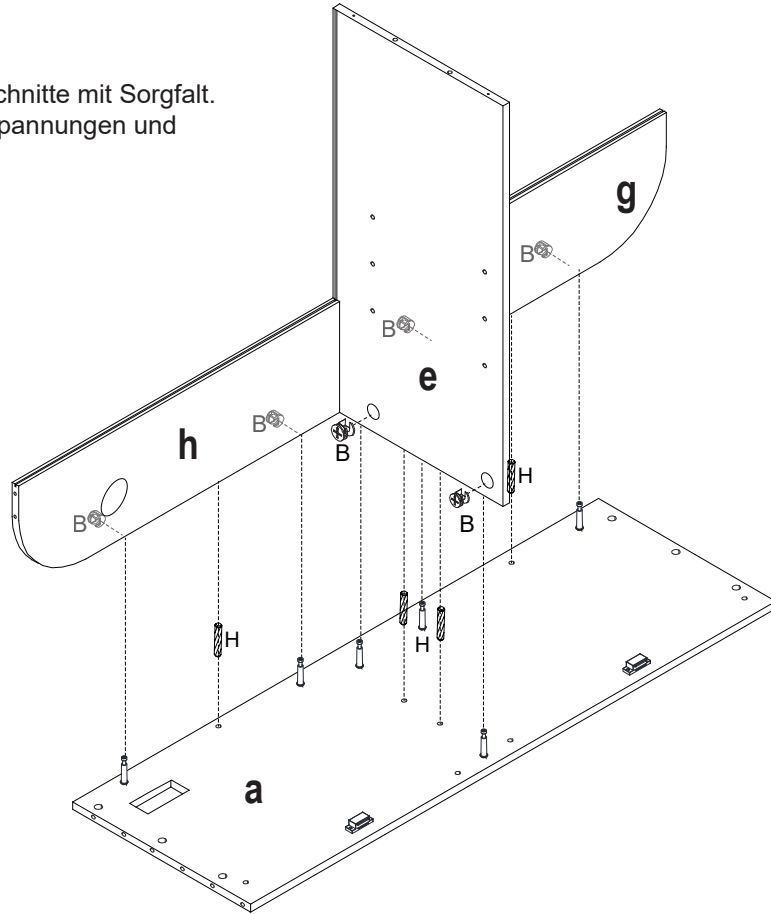
G X 1PCS

C X 1PCS

B X 1PCS

Step 5

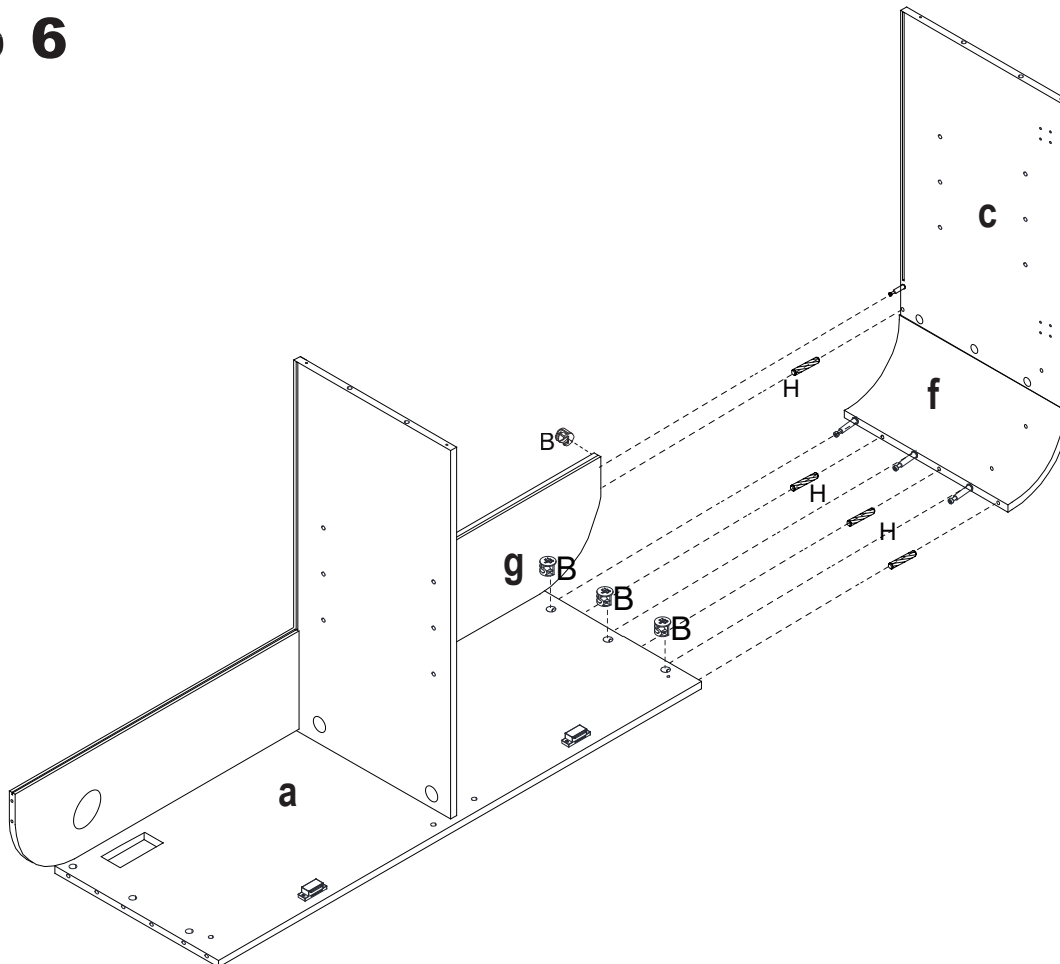
Behandeln Sie unvollständige Abschnitte mit Sorgfalt.
Stützen Sie sie gleichmäßig, um Spannungen und
Brüche zu verhindern.



H X 4PCS

B X 6PCS

Step 6

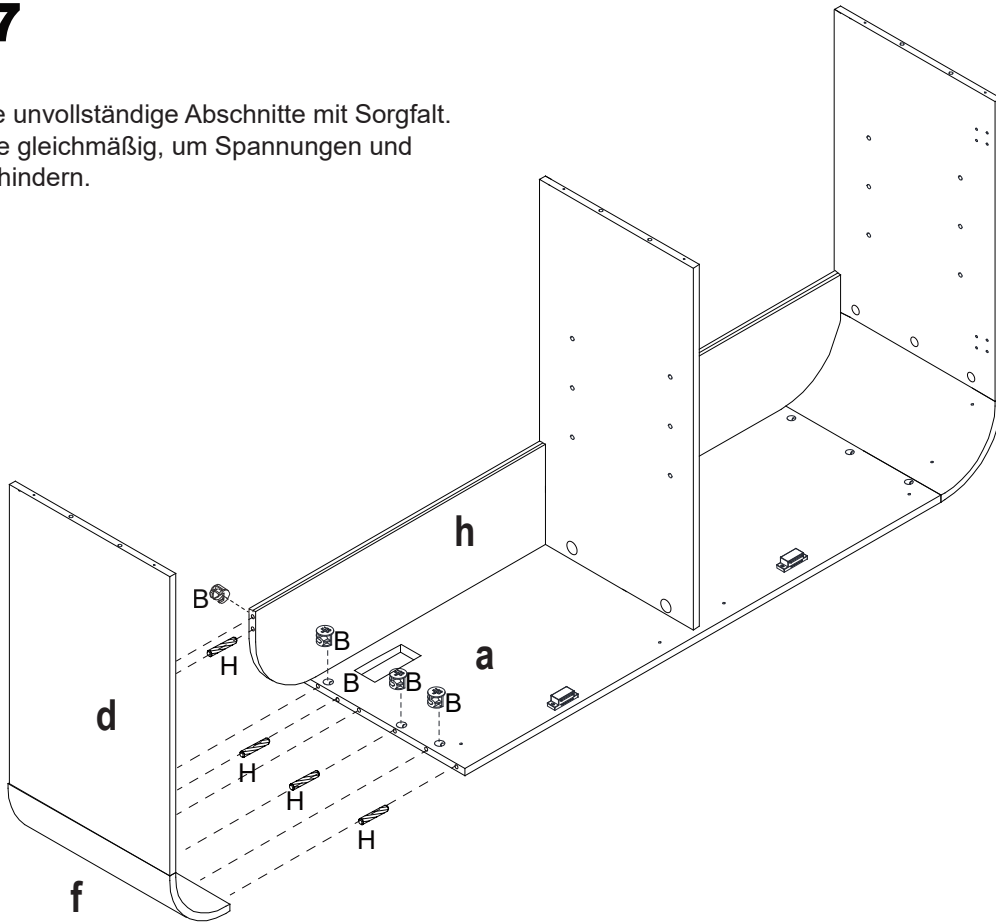


H X 4PCS

B X 4PCS

Step 7

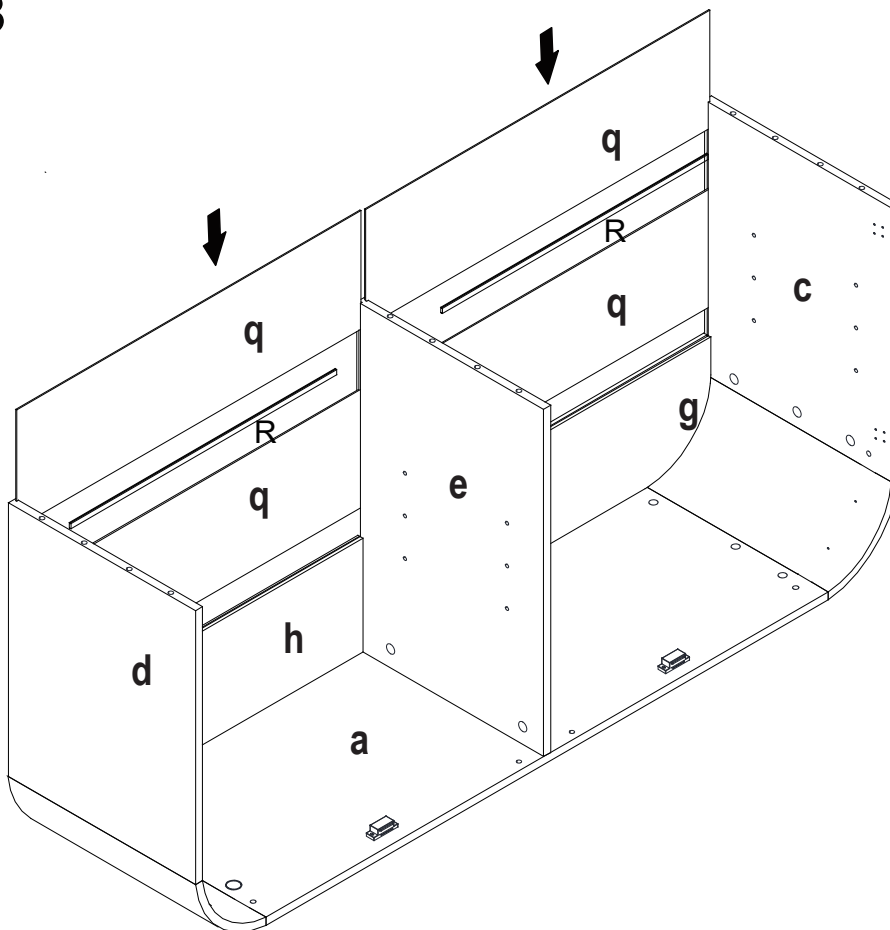
Behandeln Sie unvollständige Abschnitte mit Sorgfalt.
Stützen Sie sie gleichmäßig, um Spannungen und
Brüche zu verhindern.



H X4PCS

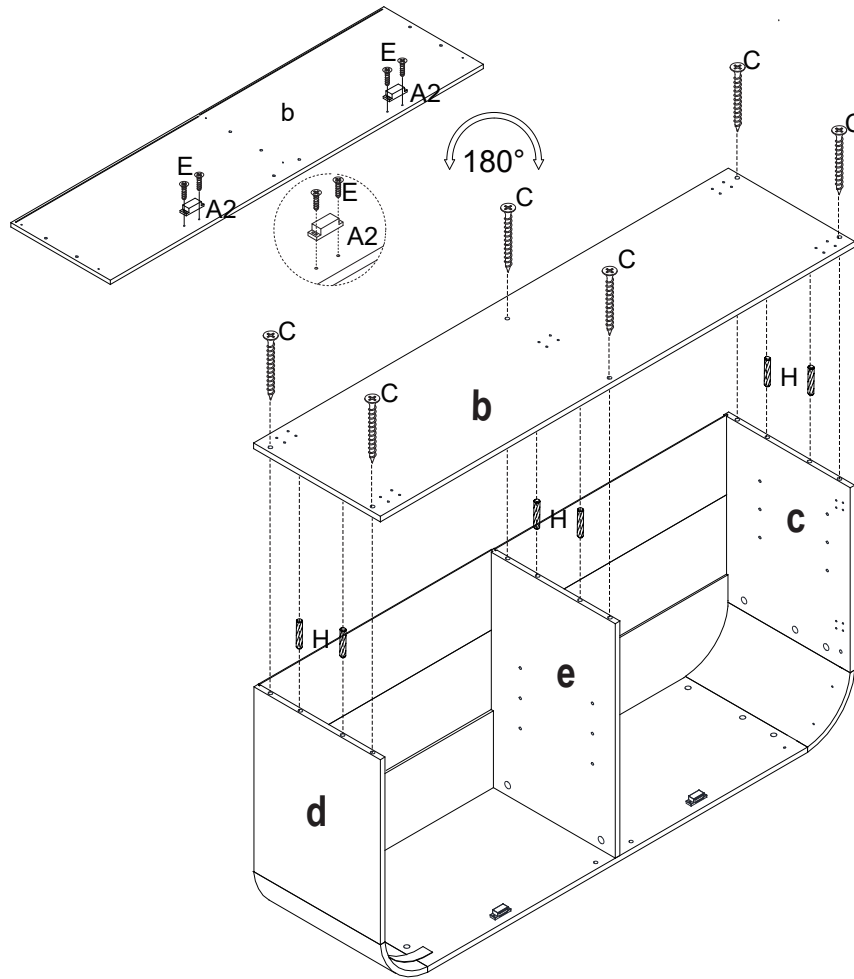
B X4PCS

Step 8



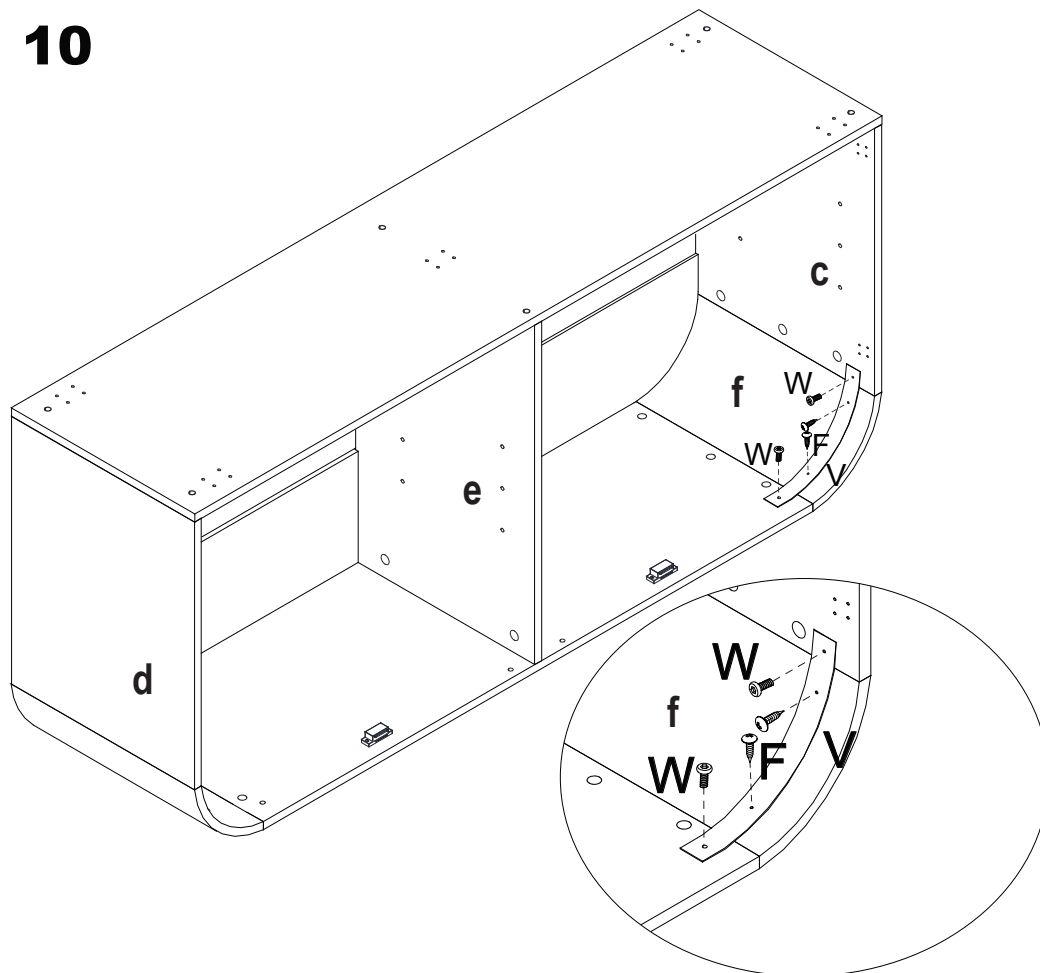
R X2PCS

Step 9



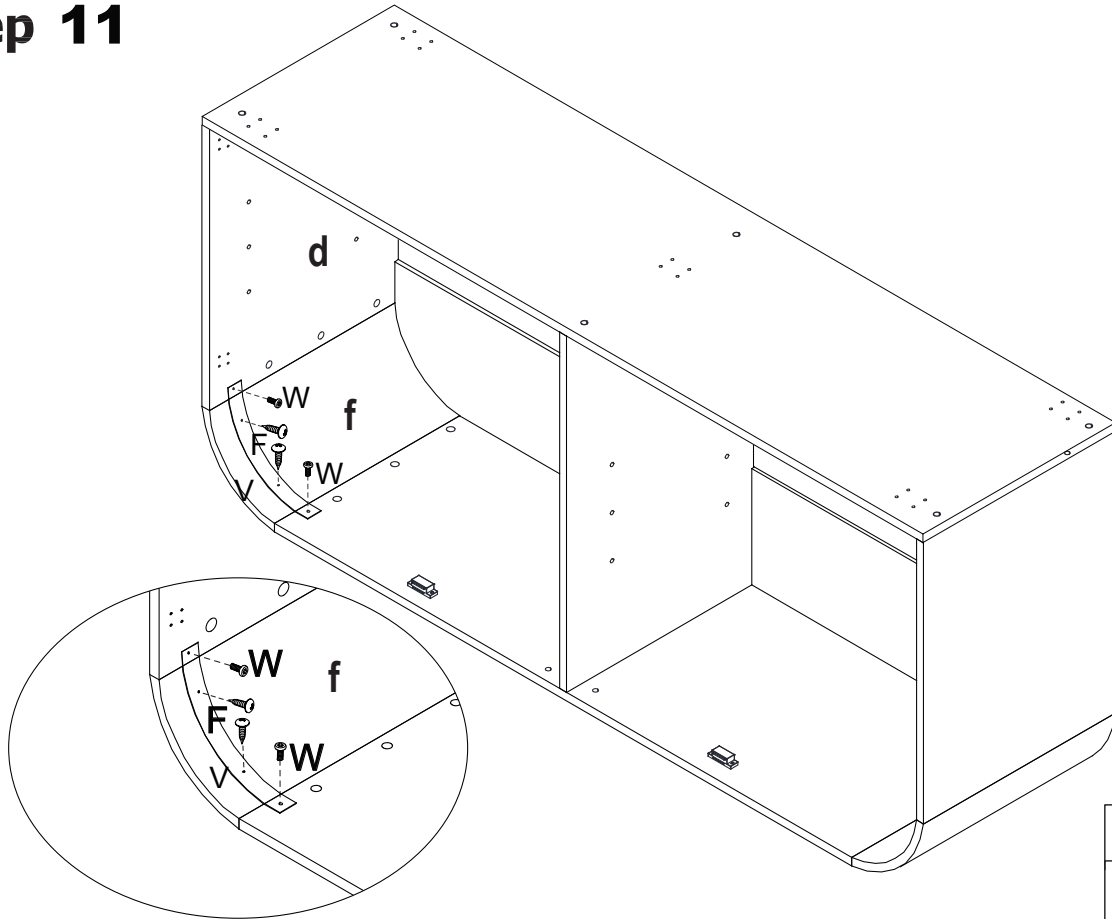
A2 X 2PCS
E X 4PCS
C X 6 PCS
H X 6 PCS

Step 10



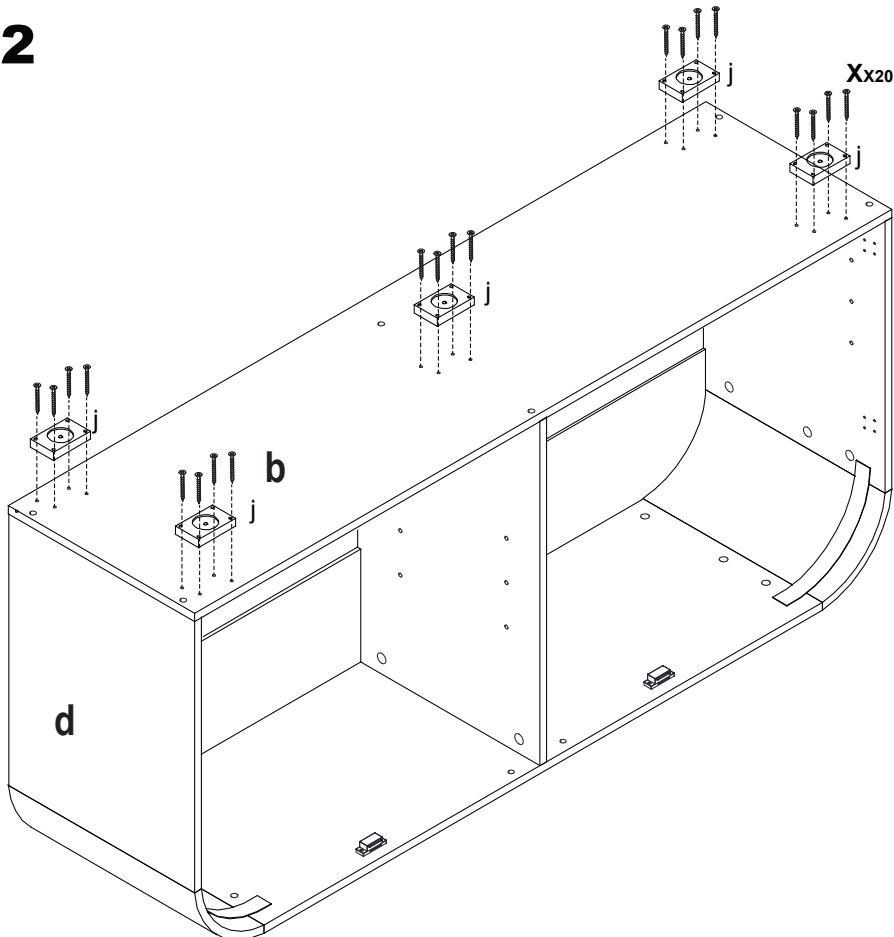
V X 1PCS
W X 2PCS
F X 2PCS
A1X 1PCS

Step 11



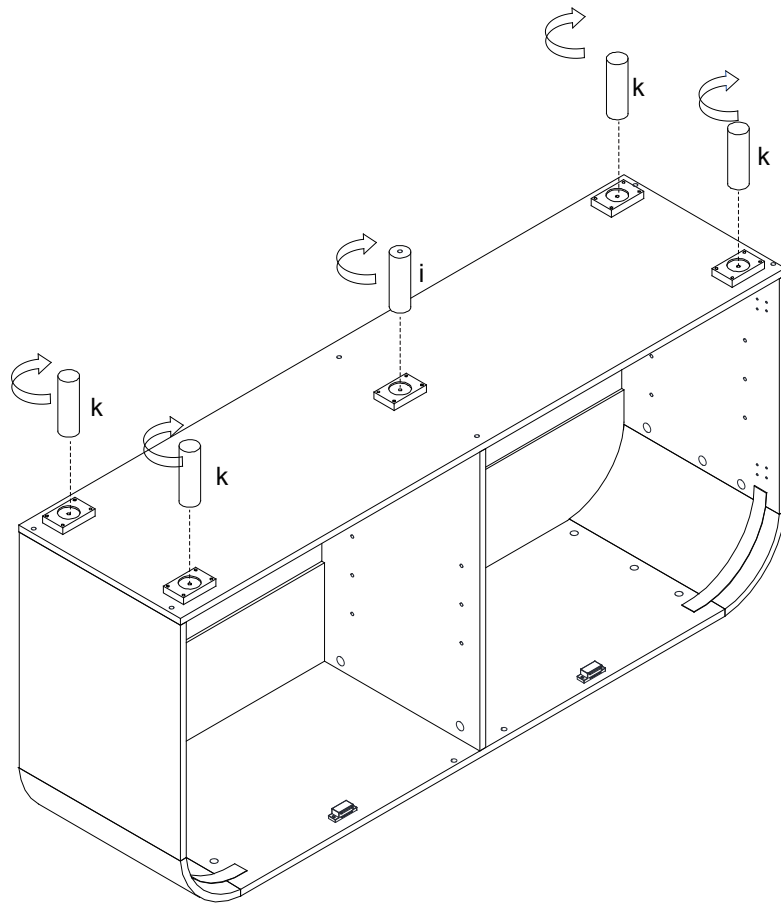
V X 1PCS
W X 2PCS
F X 2PCS

Step 12

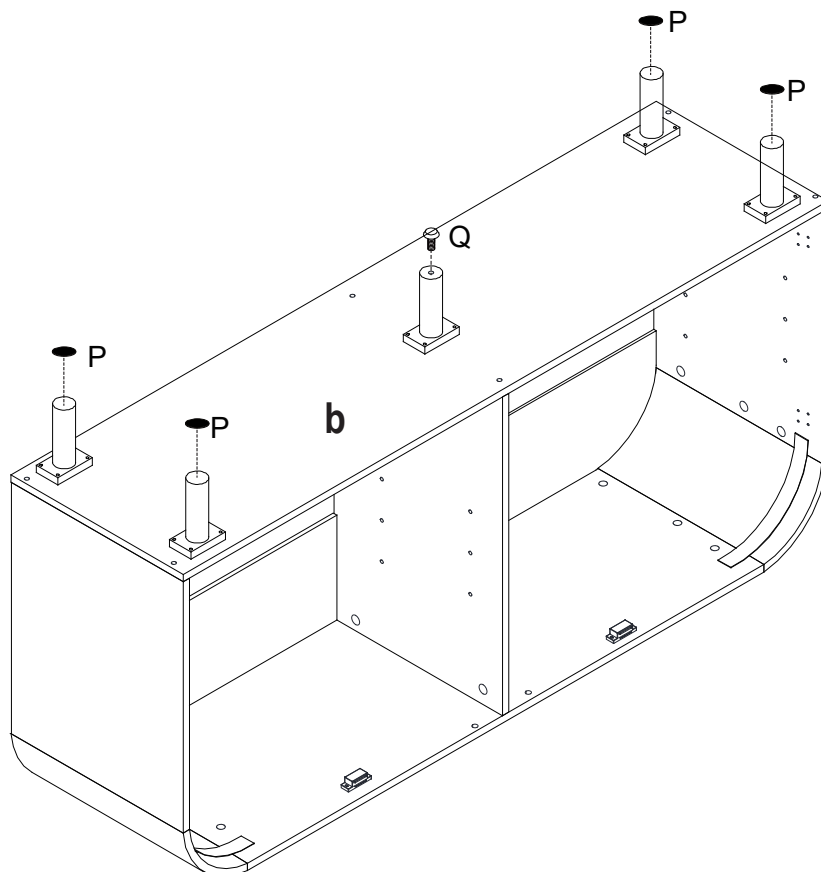


X X 20PCS

Step 13



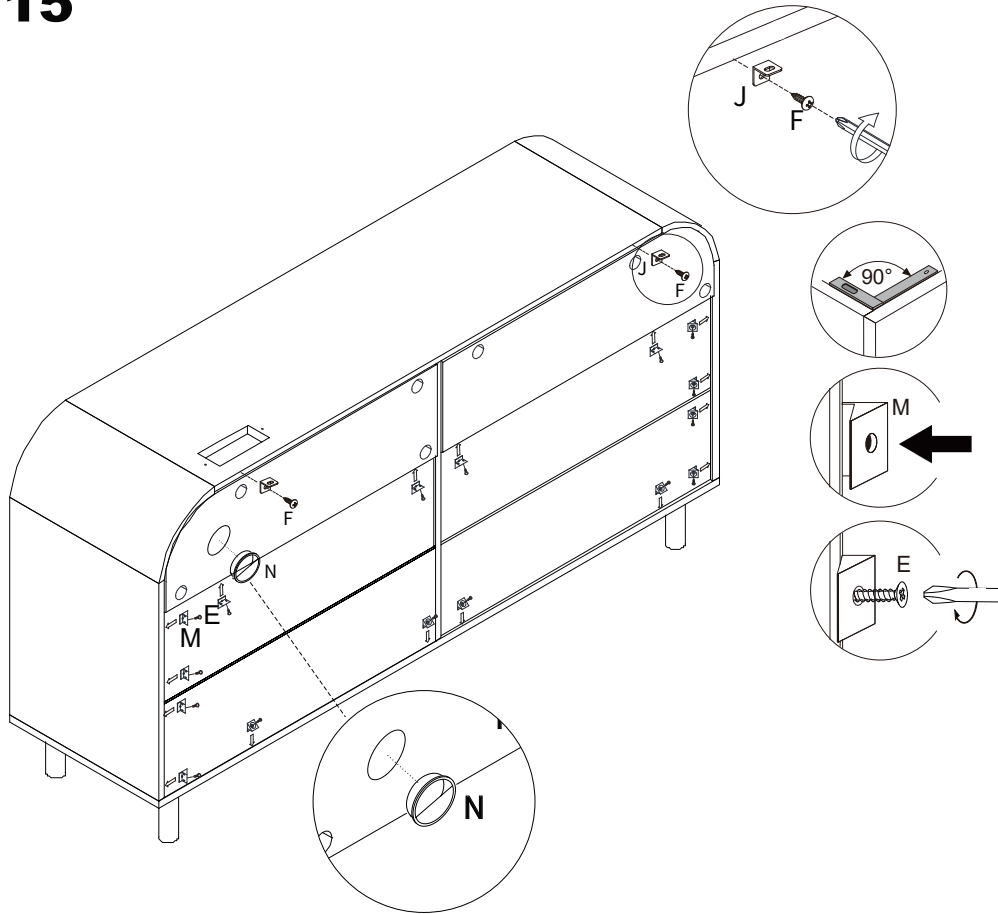
Step 14



Q X 1PCS

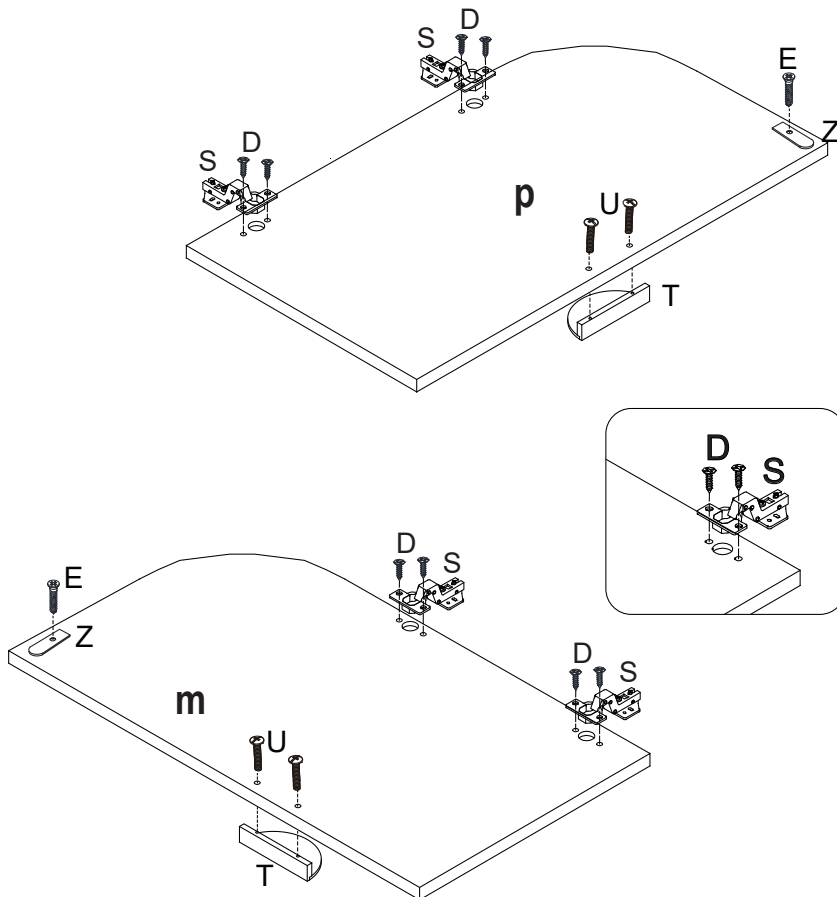
P X 4PCS

Step 15



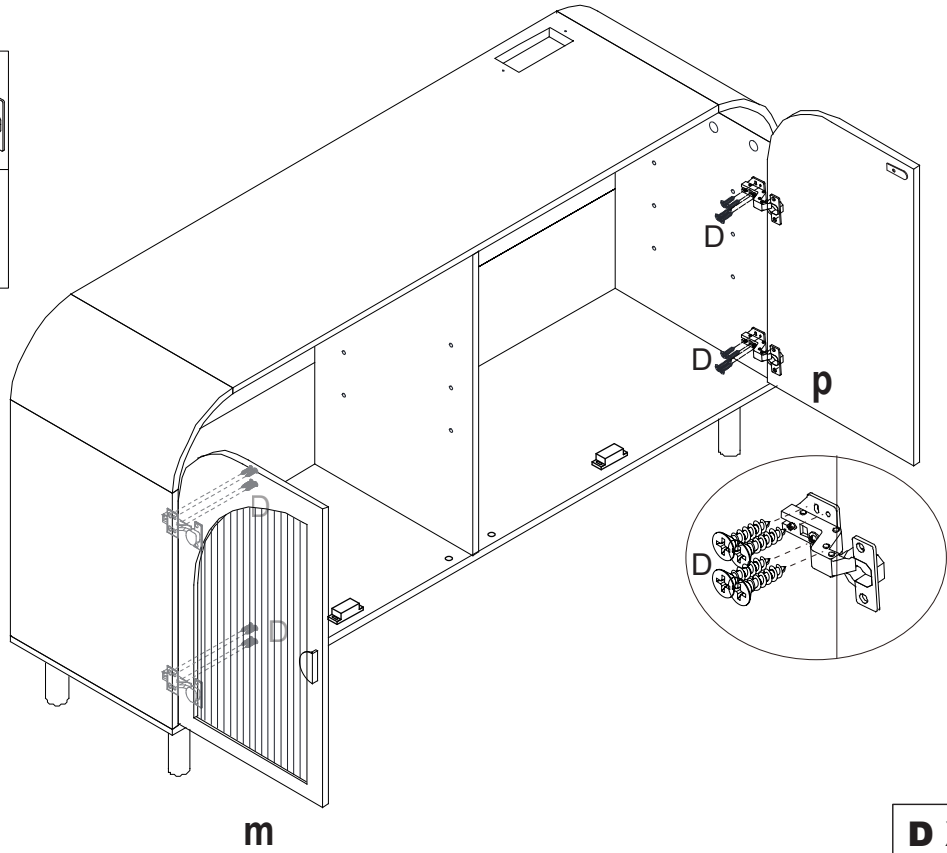
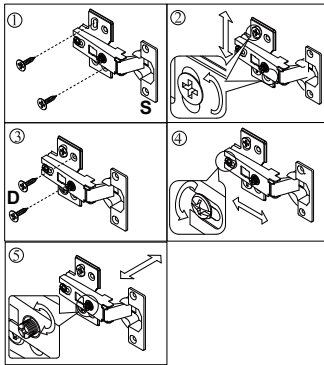
- E X 16 PCS**
- M X 16 PCS**
- N X 1 PCS**
- F X 2 PCS**
- J X 2 PCS**

Step 16



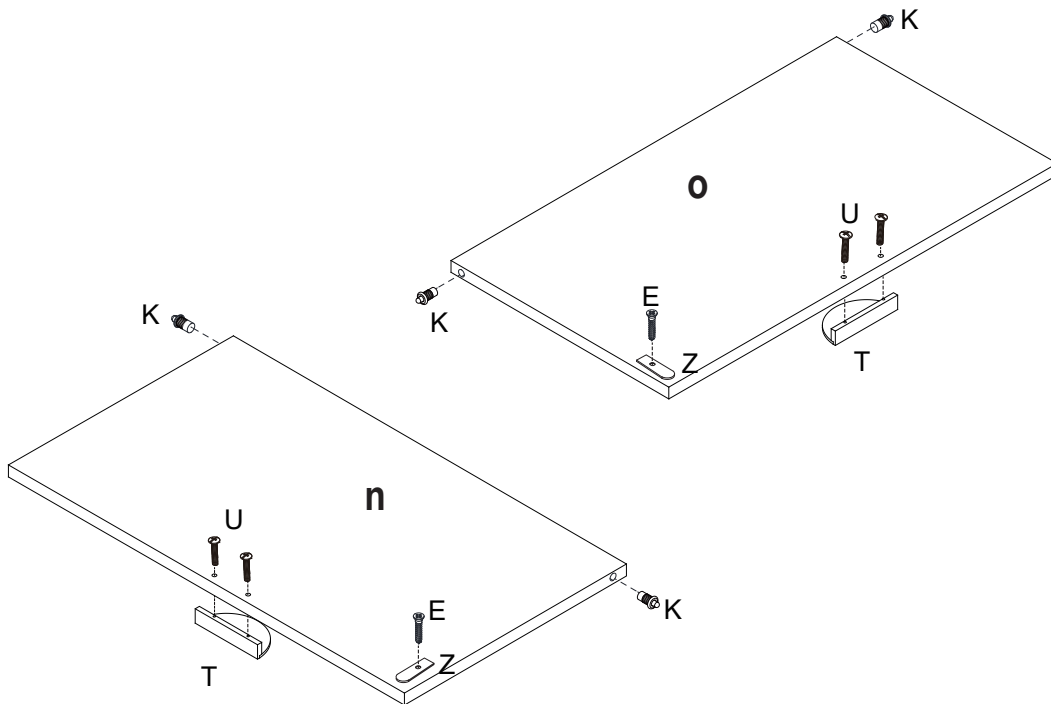
- Z X 2 PCS**
- E X 2 PCS**
- T X 2PCS**
- U X 4PCS**
- S X 4PCS**
- D X 8PCS**

Step 17



D X 16PCS

Step 18



Z X 2 PCS

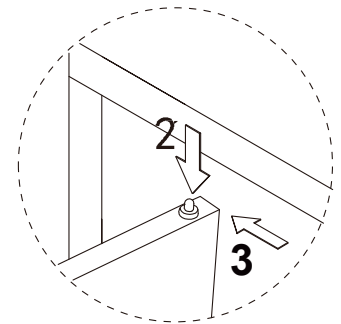
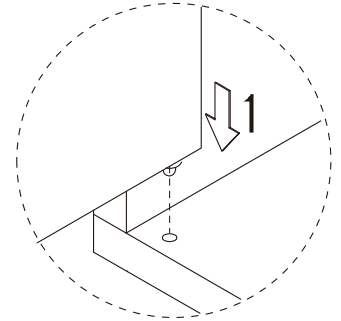
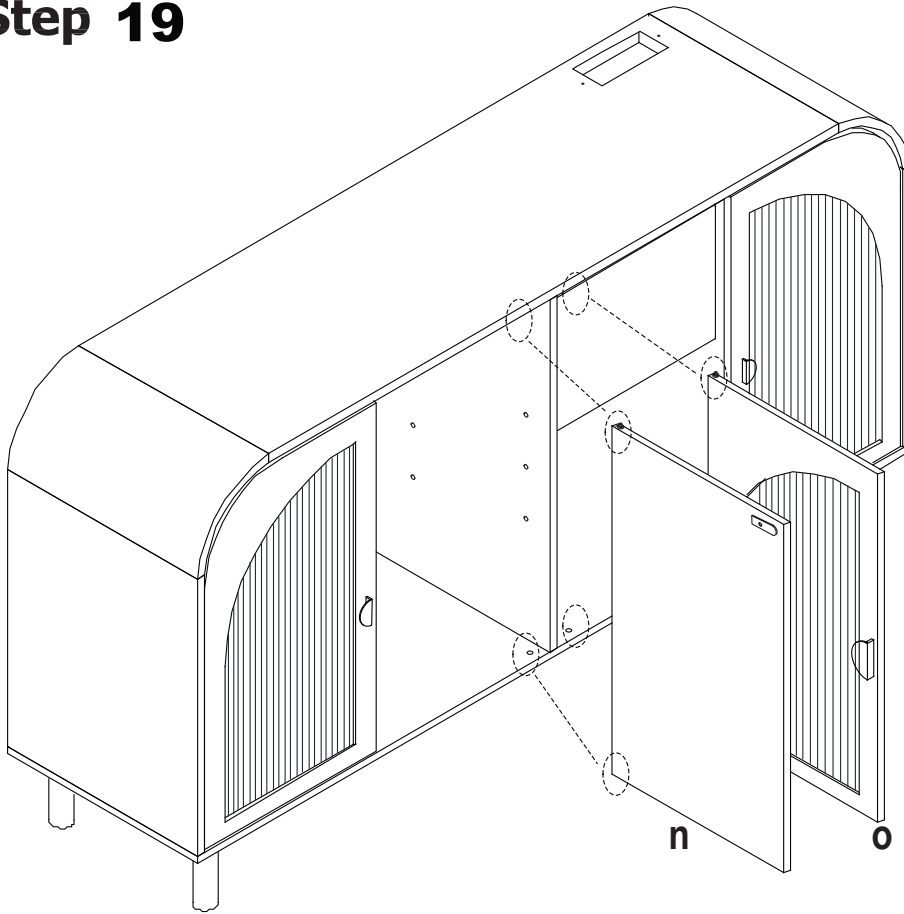
E X 2 PCS

T X 2PCS

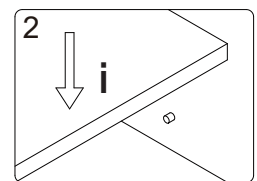
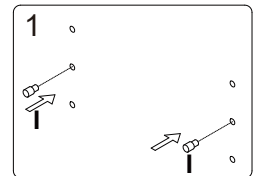
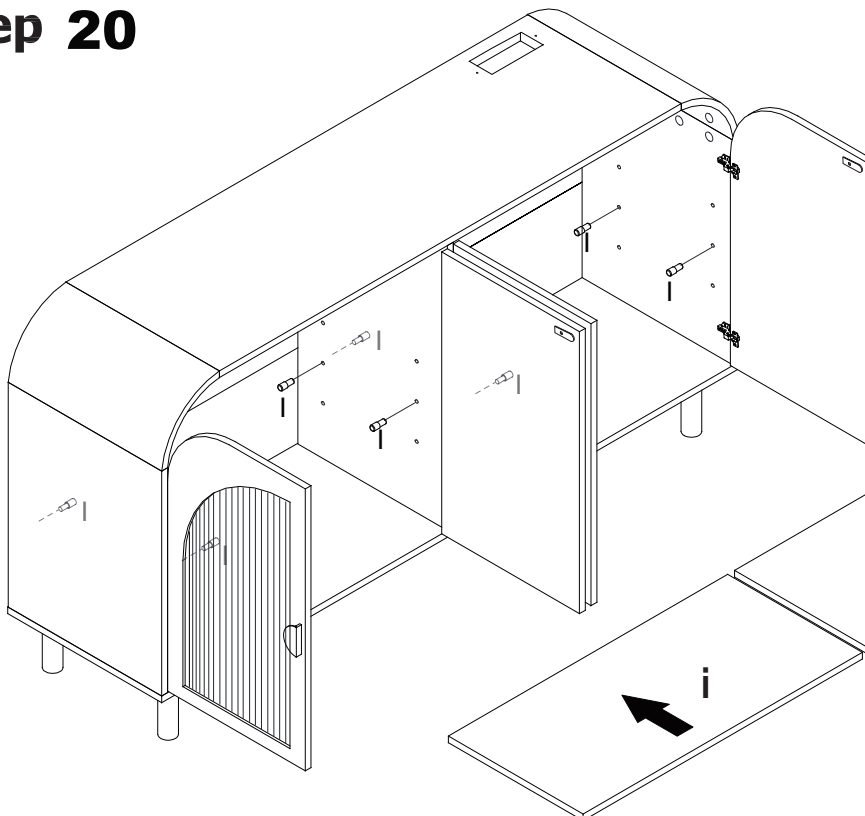
U X 4PCS

K X 4PCS

Step 19

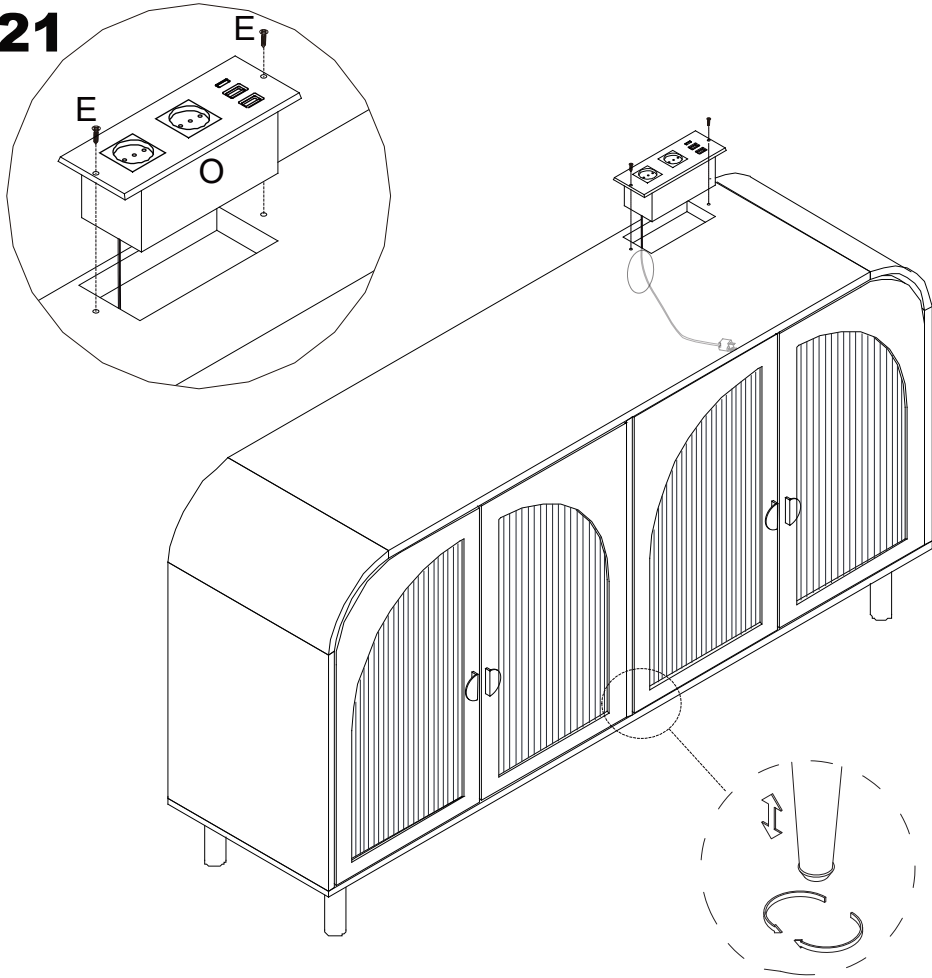


Step 20



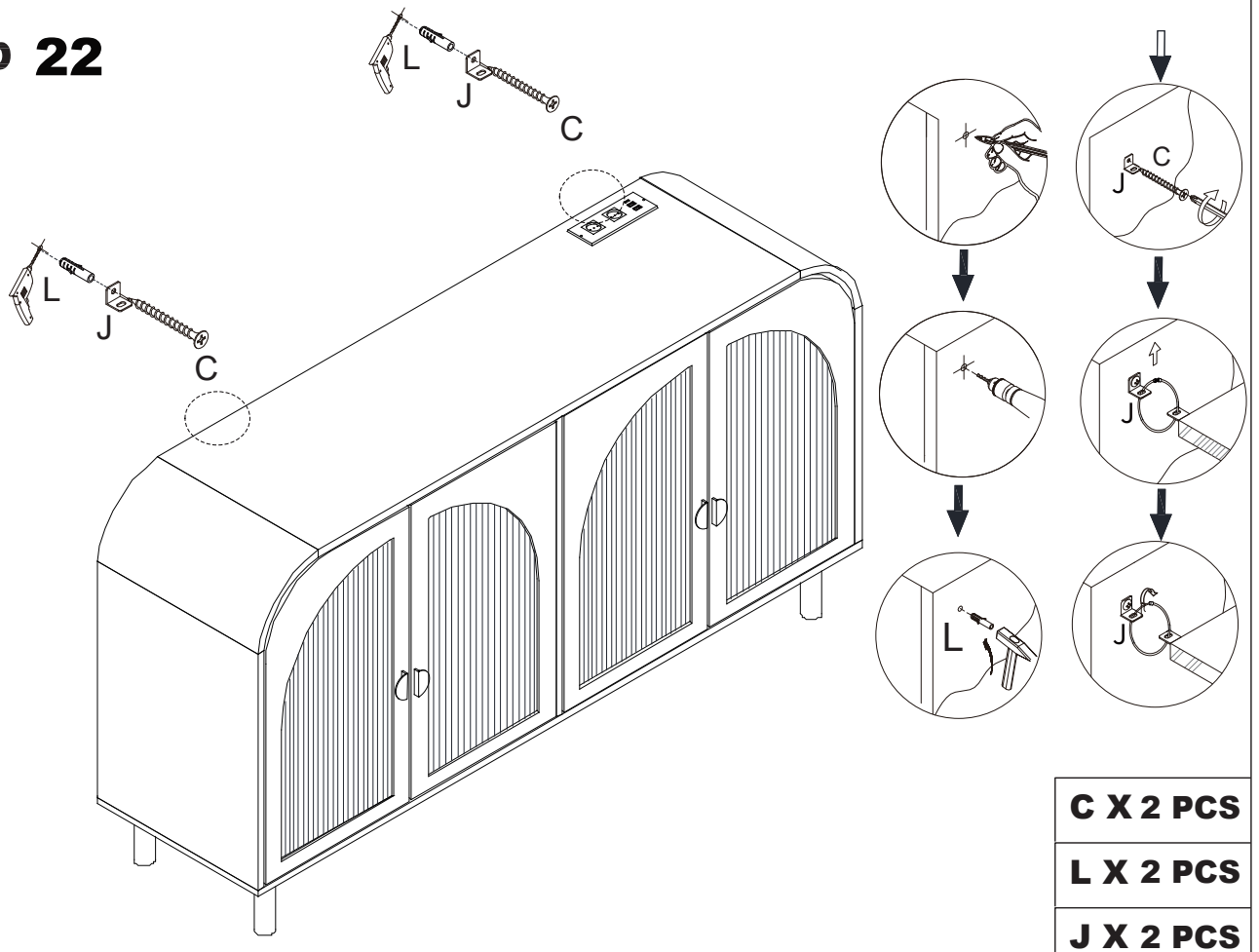
I X 8 PCS

Step 21



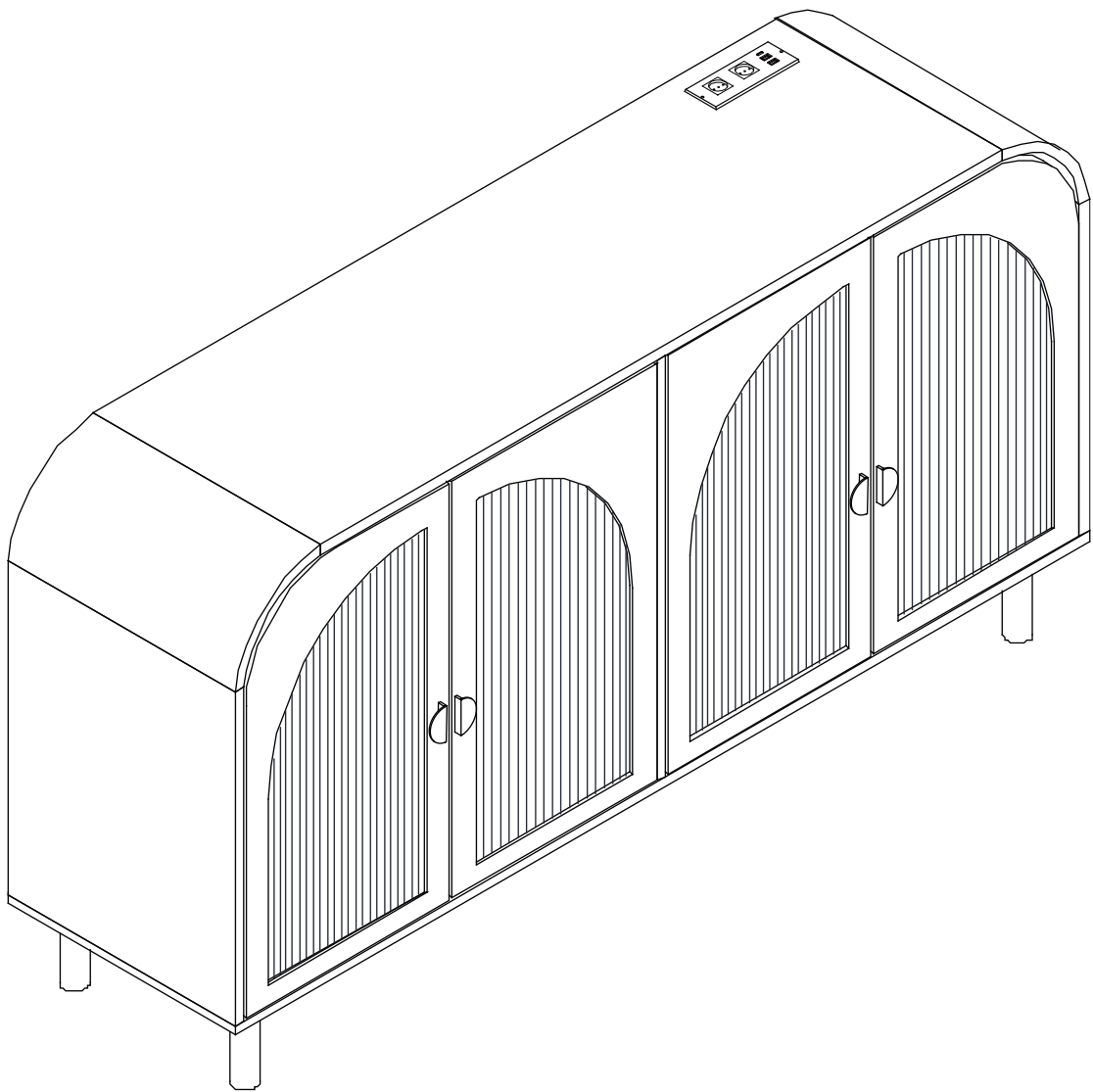
- E X 2 PCS**
- O X 1 PCS**

Step 22



- C X 2 PCS**
- L X 2 PCS**
- J X 2 PCS**

Step 23



Proper Use

- DO NOT** use for commercial purposes
- DO NOT** use as a step stool or stand on table
- DO NOT** put hot serving liquid directly on the table top
- DO NOT** leave spilled liquid on the table top
- DO NOT** use table if damaged
- DO NOT** exceed weight limit
- DO NOT** make temporary repairs
- DO NOT** use outdoor