



EN_IMPORTANT, RETAIN FOR FUTURE REFERENCE: READ CAREFULLY.

FR_IMPORTANT:A LIRE ATTENTIVEMENT ET À CONSERVER POUR CONSULTATION
ULTÉRIEURE.

ES_IMPORTANTE, LEA Y GUARDE PARA FUTURAS REFERENCIAS.

PT_IMPORTANTE, RETER PARA REFERÊNCIA FUTURA: LEIA ATENTAMENTE.

DE_WICHTIG! SORGFÄLTIG LESEN UND FÜR SPÄTER NACHSCHLAGEN AUFBEWAHREN.

IT_ IMPORTANTE! CONSERVARE IL PRESENTE MANUALE PER FUTURO RIFERIMENTO E
LEggerlo ATTENTAMENTE.

EN**Instructions for the base:**

- 1) Unbolt vertical pole from existing metal cross base.
- 2) Slide new water wieght over pole with top first.
- 3) Bolt on your new metal cross base to bottom of pole.
- 4) Stand up umbrella and fill with water or sand.

Sand is heavier than water; so if in a windy area we recommend using sand. Also if you live in a cold climate, always use sand as the water will freeze and can damage the housing.

WARNINGS:

- Never fill with water if your climate goes below freezing.
- Don't stand or jump on the base.
- In high winds we recommend taking the umbrella down to protect the umbrella and avoid it tipping over.
- When filled with water or sand the base is heavy, avoid moving and dropping.

FR

- 1) Déboulonnez le poteau vertical de la base transversale métallique existante
- 2) Faites glisser le nouveau poids de l'eau sur le poteau, le haut en premier.
- 3) Boulonnez sur votre nouvelle base transversale métallique au bas du poteau.
- 4) Relevez le parasol et remplissez-le d'eau ou de sable.

Le sable est plus lourd que l'eau ; si dans une zone venteuse, nous vous recommandons d'utiliser du sable. De plus, si vous vivez dans un climat froid, utilisez toujours du sable car l'eau gèlera et peut endommager le logement.

AVERTISSEMENTS :

- Ne jamais remplir d'eau si la température extérieure descend en dessous du point de congélation.
- Ne vous tenez pas debout ou ne sautez pas sur la base.
- Par vent fort, nous vous recommandons de démonter le parapluie pour protéger le parasol et éviter qu'il ne se renverse.
- Lorsque la base est remplie d'eau ou de sable, elle est lourde, évitez de la déplacer et de la faire tomber.

ES

- 1) Desatornille el poste vertical de la base cruzada metálica existente.
- 2) Deslice la nueva pesa de agua en el poste desde la parte superior primero.
- 3) Atornille la nueva base cruzada metálica a la parte inferior del poste.
- 4) Abre el paraguas, y llene con agua o arena.

La arena es más pesada que el agua, por lo que se recomienda utilizar la arena si se encuentra en una zona ventosa. Además, si usted vive en un ambiente de clima frío, siempre utilice arena, ya que el agua se congelará y dañará posiblemente la carcasa.

ADVERTENCIAS:

- Nunca llene con agua si el clima en su área está por debajo del punto de congelación.
- No se pare ni salte sobre la base.
- Si haga vientos fuertes, se recomienda bajar el paraguas por motivo de protegerlo y evitar que se vuelque.
- Cuando se llena con agua o arena, la base es pesada, evite moverla o que se caiga.

DE

- 1) Lösen Sie die vertikale Stange vom vorhandenen Metall-Kreuzfuß.
- 2) Schieben Sie das neue Wassergewicht mit der Oberseite zuerst über die Stange.
- 3) Schrauben Sie den neuen Metallsockel an der Unterseite der Stange fest.
- 4) Stellen Sie den Schirm auf und füllen Sie ihn mit Wasser oder Sand.

Sand ist schwerer als Wasser; wenn Sie also in einer windigen Gegend wohnen, empfehlen wir die Verwendung von Sand. Wenn Sie in einem kalten Klima leben, sollten Sie immer Sand verwenden, da das Wasser gefrieren und das Gehäuse beschädigen kann.

WARNUNGEN:

- Füllen Sie niemals Wasser ein, wenn Ihr Klima unter den Gefrierpunkt sinkt.
- Stellen Sie sich nicht auf den Sockel und springen Sie nicht darauf.
- Bei starkem Wind empfehlen wir, den Schirm abzunehmen, um ihn zu schützen und zu verhindern, dass er umkippt.
- Wenn er mit Wasser oder Sand gefüllt ist, ist der Sockel schwer, vermeiden Sie es, ihn zu bewegen und fallen zu lassen.

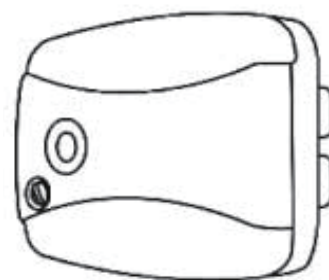
IT

- 1) Svitare il palo verticale dalla base a croce metallica esistente
- 2) Far scorrere prima il nuovo serbatoio dell'acqua dalla parte superiore del palo.
- 3) Avvitarlo sulla tua nuova base a croce metallica alla parte inferiore del palo.
- 4) Alzare l'ombrellone e riempirlo con acqua o sabbia.

La sabbia è più pesante dell'acqua e quindi se in una zona ventosa ti consigliamo di usare la sabbia. Inoltre, se vivi in un clima freddo, usa sempre la sabbia poiché l'acqua si congela e può danneggiare l'alloggiamento.

AVVERTENZE:

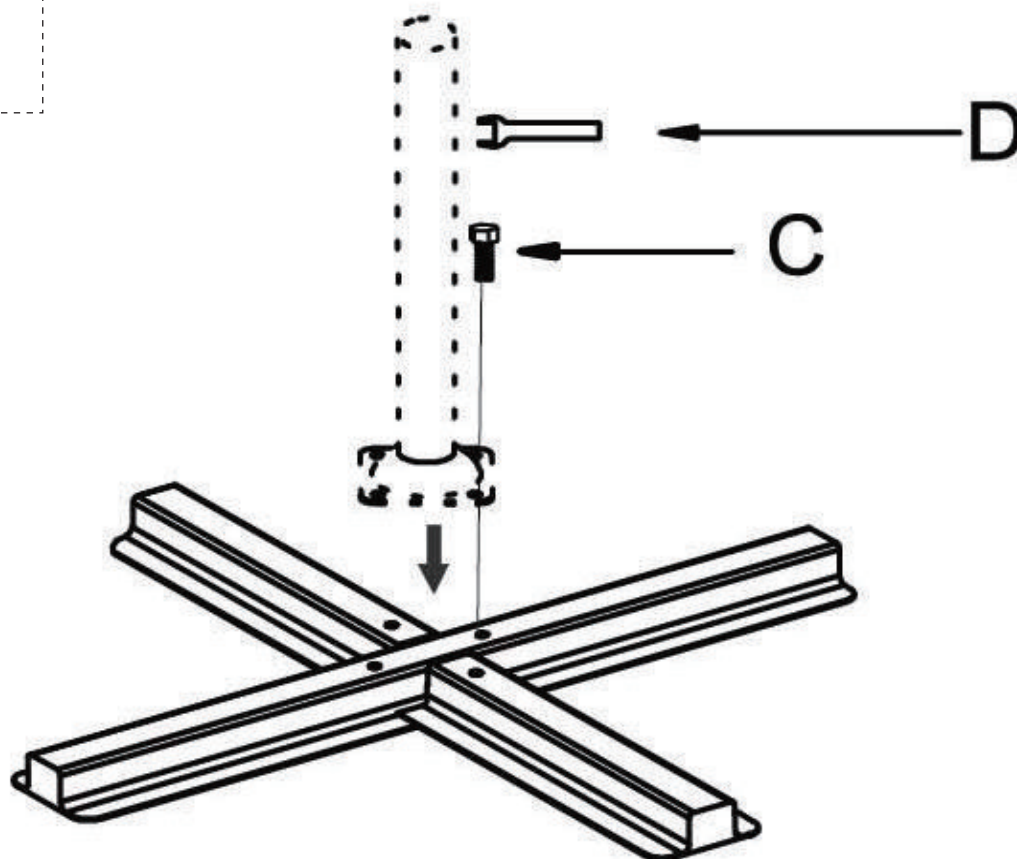
- Non riempire mai d'acqua se la temperatura ambientale scende sotto lo zero.
- Non stare in piedi o saltare sulla base.
- Con vento forte si consiglia di abbassare l'ombrellone per proteggerlo ed evitare che si ribalti.
- Quando riempito con acqua o sabbia, la base è pesante, evitare di spostarlo e farlo cadere.

A x 1**B** x 1**C** x 1**C** x 4**D** x 1**E** x 5

+1 (spare)

**C** x 04

01





E x05



F

