



**INSTRUCTIONS D'ASSEMBLAGE  
ASSEMBLY INSTRUCTIONS**

---

**BUREAU -  
48"L / FAUX BOIS BRUN / VERRE TREMPE**

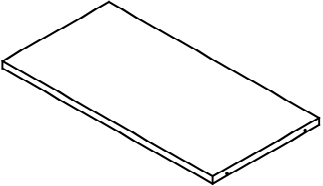
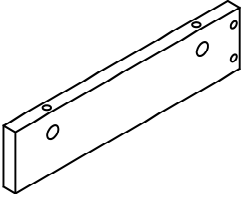
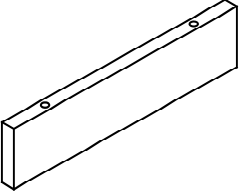
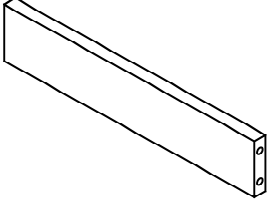
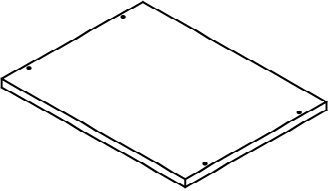
**COMPUTER DESK -  
48"L / BROWN RECLAIMED WOOD/ GLASS PANELS**



**POUR DE L'ASSISTANCE OU POUR COMMANDER  
DES PIÈCES CONTACTEZ NOTRE DÉPARTEMENT  
DE SERVICE À LA CLIENTÈLE.**

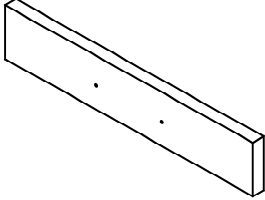
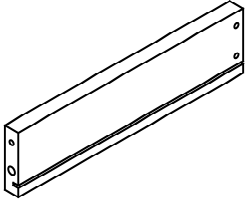
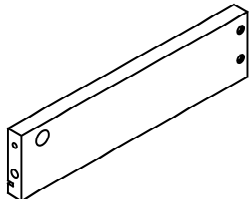
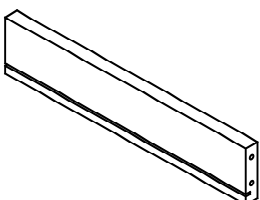
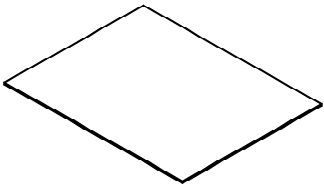
**FOR ASSISTANCE OR TO ORDER PARTS  
CONTACT OUR CUSTOMER SERVICE DEPARTMENT**

## LISTE DES PIÈCES PARTS LIST

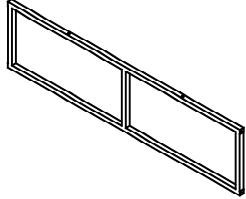

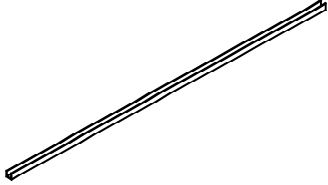
PIÈCE / PART #	IMAGE	DESCRIPTION	QTY / QTÉ
<b>1</b>		<b>DESK TOP SURFACE DU BUREAU</b>	<b>1</b>
<b>2</b>		<b>SIDE PANEL PANNEAU DE CÔTÉ</b>	<b>1</b>
<b>3</b>		<b>SIDE PANEL PANNEAU DE CÔTÉ</b>	<b>1</b>
<b>4</b>		<b>BACK PANEL PANNEAU ARRIÈRE</b>	<b>1</b>
<b>5</b>		<b>BOTTOM PANEL PANNEAU DU BAS</b>	<b>1</b>

## LISTE DES PIÈCES

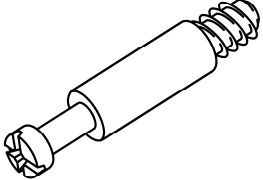
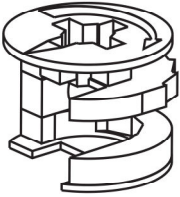
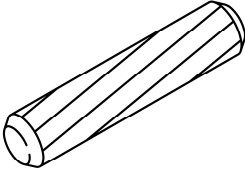
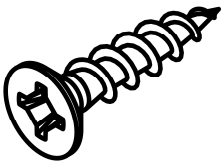
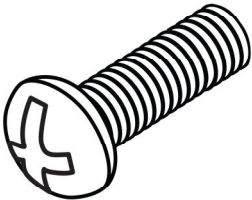
### PARTS LIST

PIÈCE / PART #	IMAGE	DESCRIPTION	QTY / QTÉ
<b>6</b>		<b>DRAWER FRONT PANEL</b> <b>PANNEAU AVANT TIROIR</b>	<b>1</b>
<b>7</b>		<b>DRAWER SIDE PANEL</b> <b>PANNEAU DE CÔTÉ TIROIR</b>	<b>1</b>
<b>8</b>		<b>DRAWER SIDE PANEL</b> <b>PANNEAU DE CÔTÉ TIROIR</b>	<b>1</b>
<b>9</b>		<b>DRAWER BACK PANEL</b> <b>PANNEAU ARRIÈRE TIROIR</b>	<b>1</b>
<b>10</b>		<b>DRAWER BOTTOM PANEL</b> <b>PANNEAU DU BAS TIROIR</b>	<b>1</b>

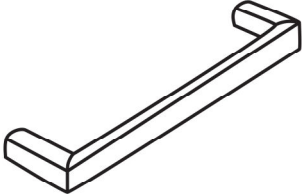
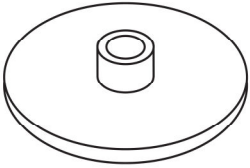
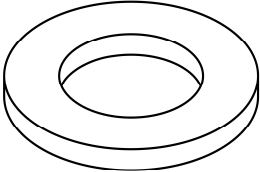
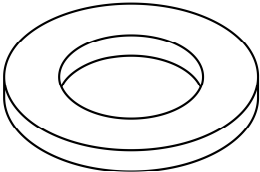
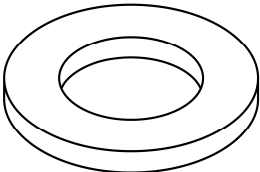
## LISTE DES PIÈCES PARTS LIST

PIÈCE / PART #	IMAGE	DESCRIPTION	QTY / QTÉ
<b>11</b>		<b>BACK FRAME CADRE DU DOSSIER</b>	<b>1</b>
<b>12</b>		<b>GLASS PANEL PANNEAU EN VERRE</b>	<b>2</b>
<b>13</b>		<b>PLASTIC BAR BARRE DE PLASTIQUE</b>	<b>2</b>

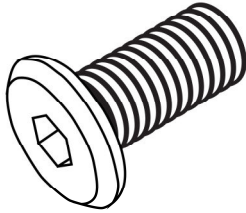
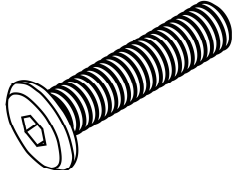
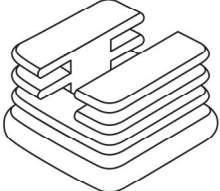
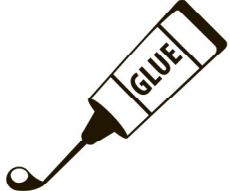
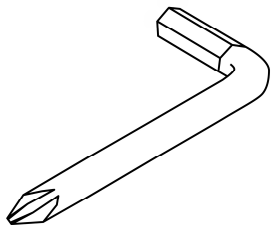
## LISTE DES PIÈCES DE MONTAGE HARDWARE LIST

PIÈCE / PART #	IMAGE	DESCRIPTION	QTY / QTÉ
<b>A</b>		CAM LOCK SCREW - Ø1/8" X 1 1/2"  VIS CAM LOCK - Ø1/8" X 1 1/2"	<b>6</b>
<b>B</b>		CAM LOCK CONNECTOR - Ø1/2" X 1/2"  ÉCROU CAM LOCK - Ø1/2" X 1/2"	<b>6</b>
<b>C</b>		WOOD DOWEL - Ø3/8" X 1 1/8"  GOUJON DE BOIS - Ø3/8" X 1 1/8"	<b>6</b>
<b>D</b>		ASSEMBLING SCREW - Ø3/8" X 1 1/4"  VIS D'ASSEMBLAGE - Ø3/8" X 1 1/4"	<b>8</b>
<b>E</b>		ASSEMBLING BOLT - Ø1/8" X 7/8"  BOULON D'ASSEMBLAGE - Ø1/8" X 7/8"	<b>2</b>

## LISTE DES PIÈCES DE MONTAGE HARDWARE LIST

PIÈCE / PART #	IMAGE	DESCRIPTION	QTY / QTÉ
<b>F</b>		HANDLE POIGNÉE	1
<b>G</b>		SCREW CAP - Ø1 3/8" X 1/4" CAPUCHON DE VIS - Ø1 3/8" X 1/4"	4
<b>H</b>		PLASTIC WASHER - Ø1 1/4" RONDELLE DE PLASTIQUE - Ø1 1/4"	8
<b>I</b>		PLASTIC WASHER - Ø3/4" RONDELLE DE PLASTIQUE - Ø3/4"	4
<b>J</b>		METAL WASHER - Ø3/4" RONDELLE DE MÉTAL - Ø3/4"	8

## LISTE DES PIÈCES DE MONTAGE HARDWARE LIST

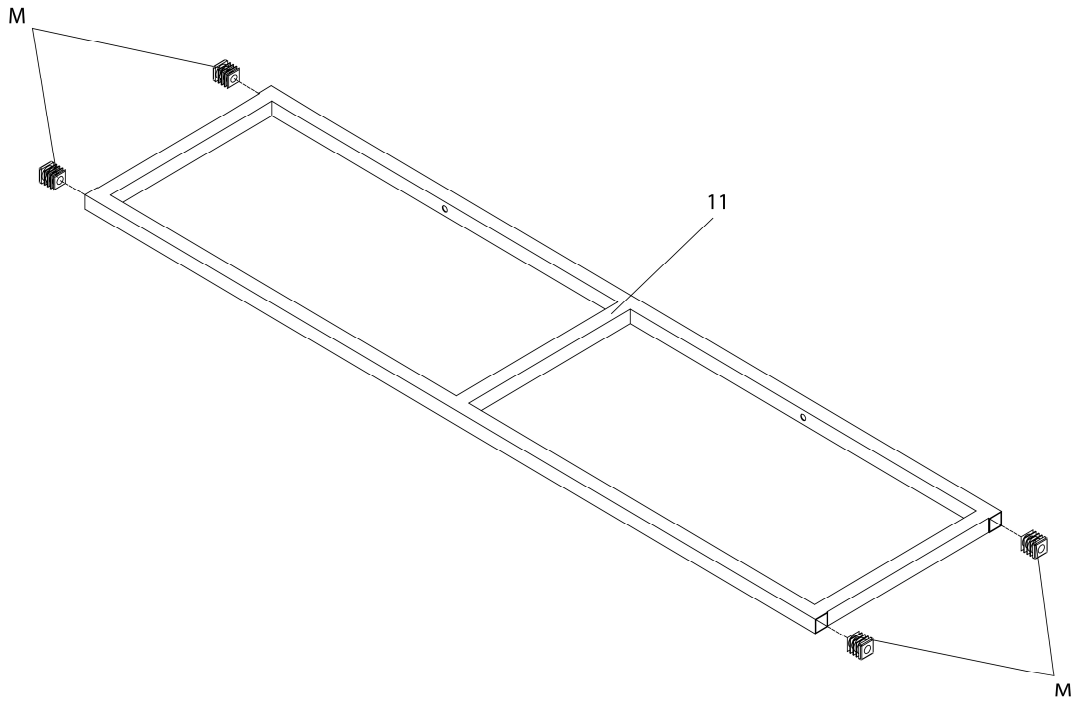
PIÈCE / PART #	IMAGE	DESCRIPTION	QTY / QTÉ
<b>K</b>		<b>ASSEMBLING BOLT -</b> <b>Ø1/4" X 1 1/4"</b>  <b>BOULON D'ASSEMBLAGE -</b> <b>Ø1/4" X 1 1/4"</b>	<b>2</b>
<b>L</b>		<b>ASSEMBLING BOLT -</b> <b>Ø1/4" X 1 7/8"</b>  <b>BOULON D'ASSEMBLAGE -</b> <b>Ø1/4" X 1 7/8"</b>	<b>8</b>
<b>M</b>		<b>CAP -</b> <b>3/4" X 3/4"</b>  <b>CAPUCHON -</b> <b>3/4" X 3/4"</b>	<b>4</b>
<b>N</b>		<b>GLUE</b>  <b>COLLE</b>	<b>1</b>
<b>O</b>		<b>HEX KEY</b>  <b>CLÉ HEXAGONALE</b>	<b>1</b>



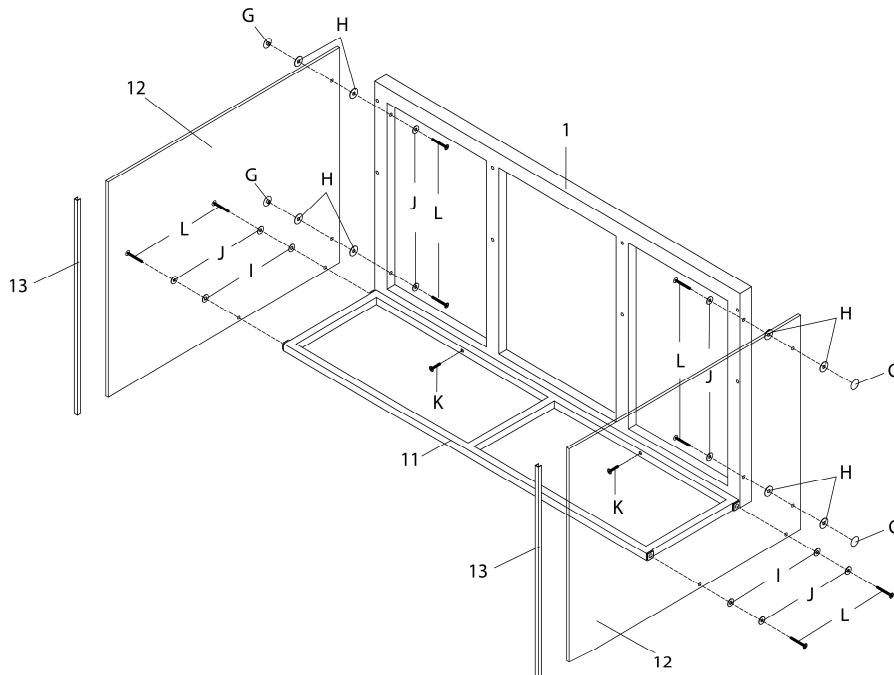
OUTIL DE VÉRIFICATION DE DIMENSIONS DES PIÈCES  
HARDWARE DIMENSIONS VERIFICATION TOOL



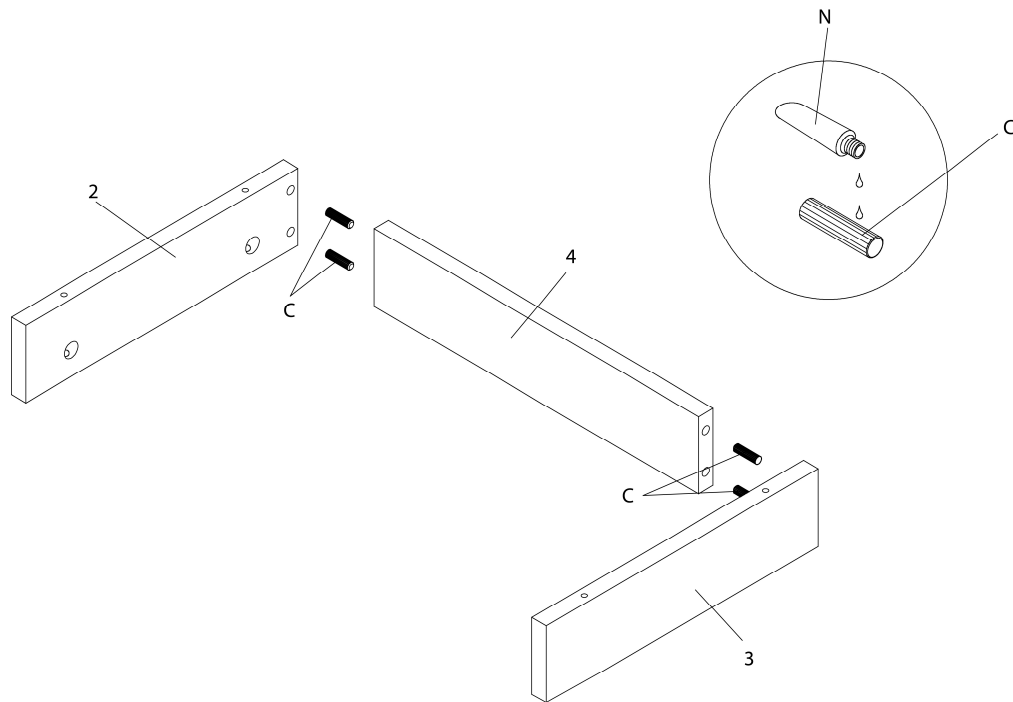
**ÉTAPE / STEP 1**



**ÉTAPE / STEP 2**

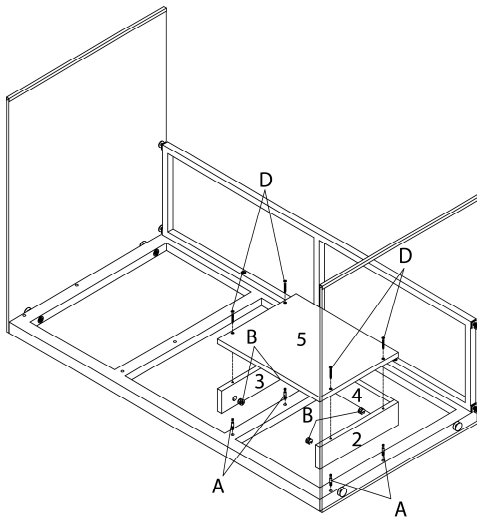


**ÉTAPE / STEP 3**

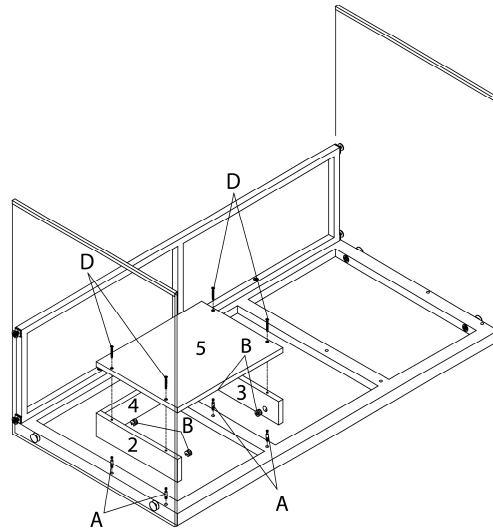


**ÉTAPE / STEP 4**

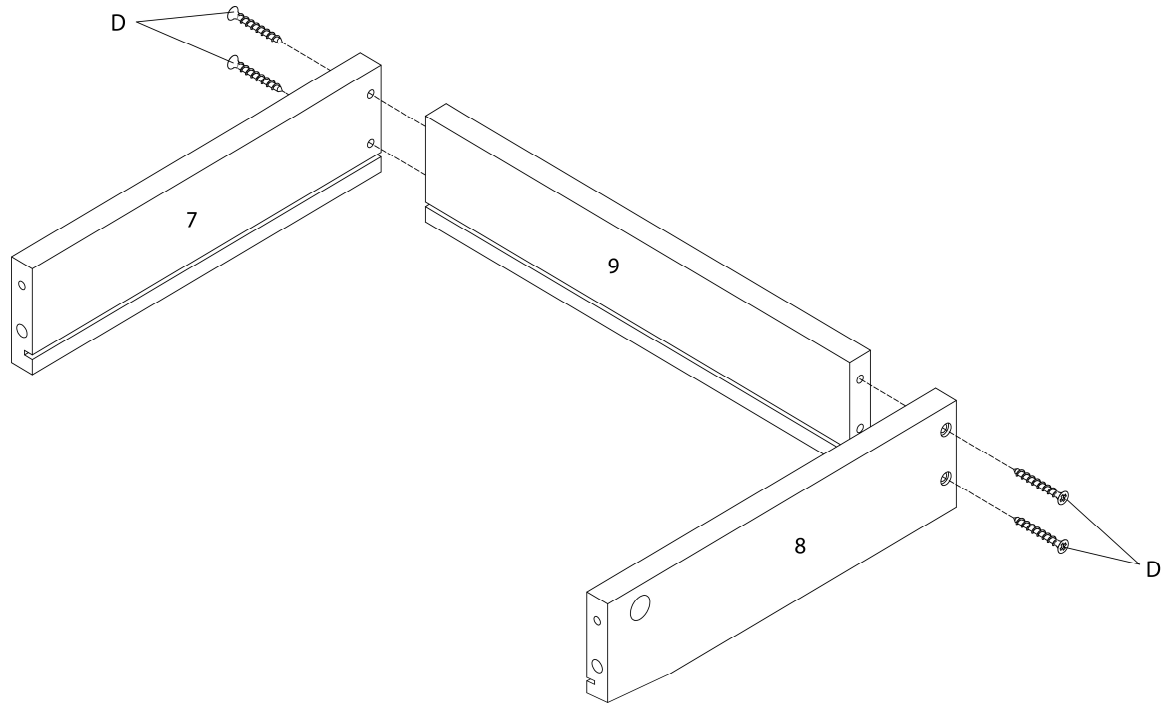
GAUCHE / LEFT



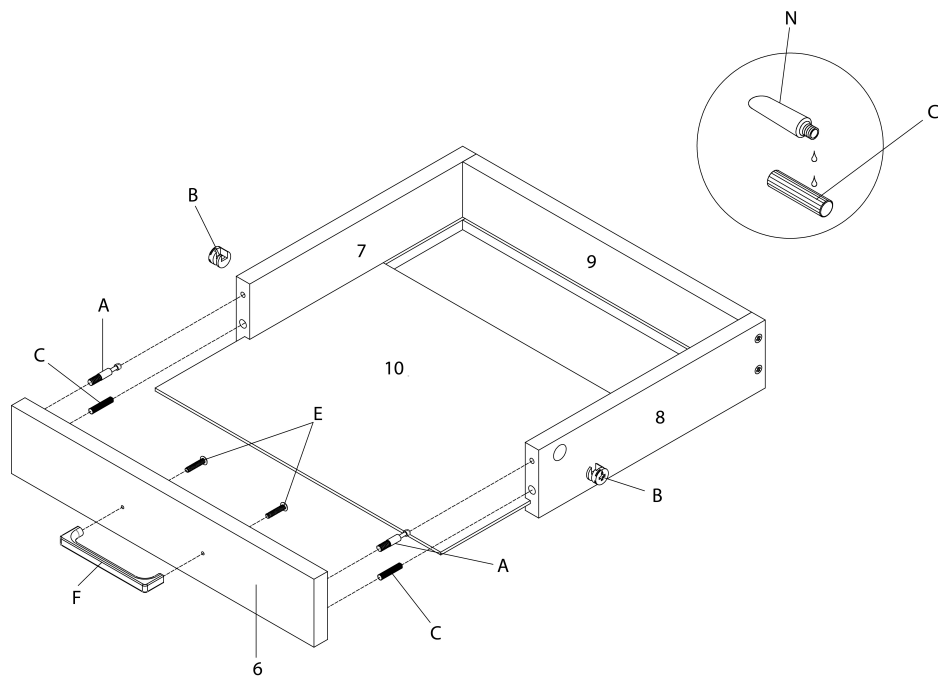
DROIT / RIGHT



ÉTAPE / STEP 5

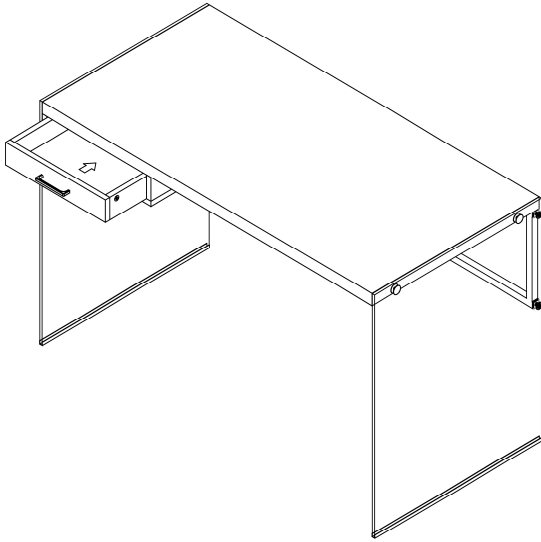


ÉTAPE / STEP 6

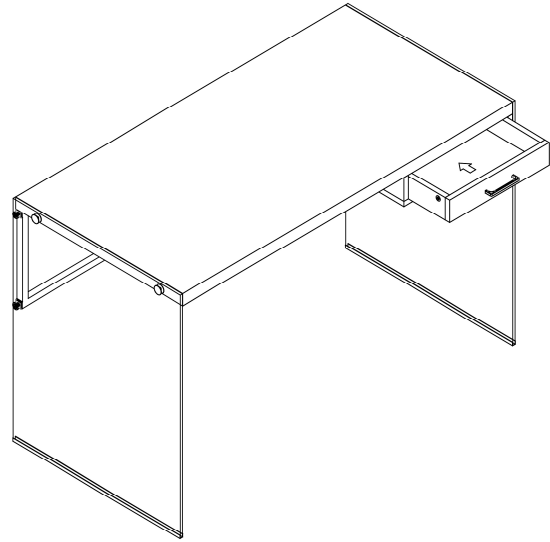


**ÉTAPE / STEP 7**

GAUCHE / LEFT

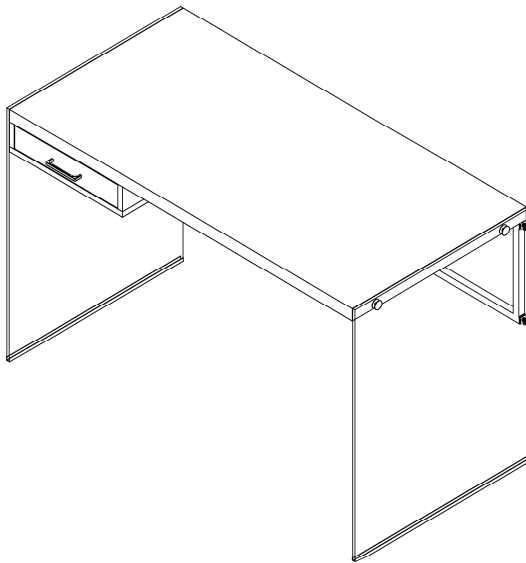


DROIT / RIGHT

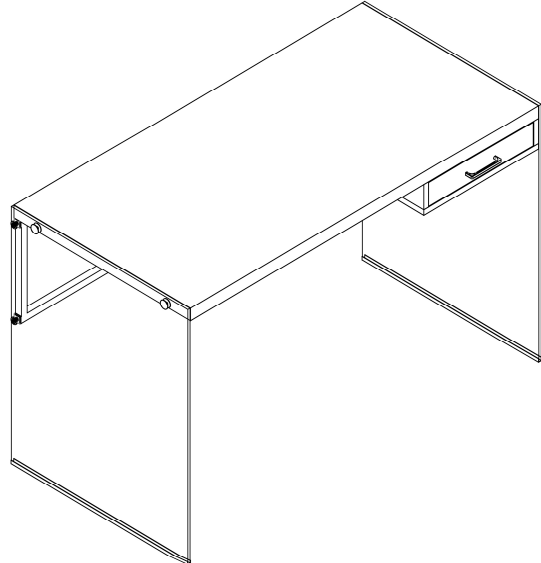


**ÉTAPE / STEP 8**

GAUCHE / LEFT



DROIT / RIGHT



ÉTAPE / STEP 9

