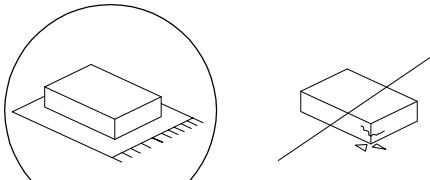
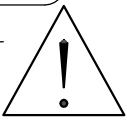
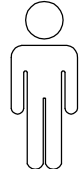
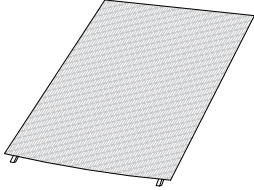
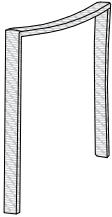
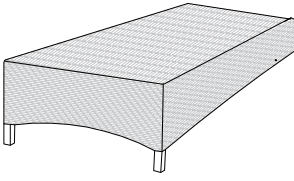
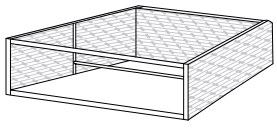
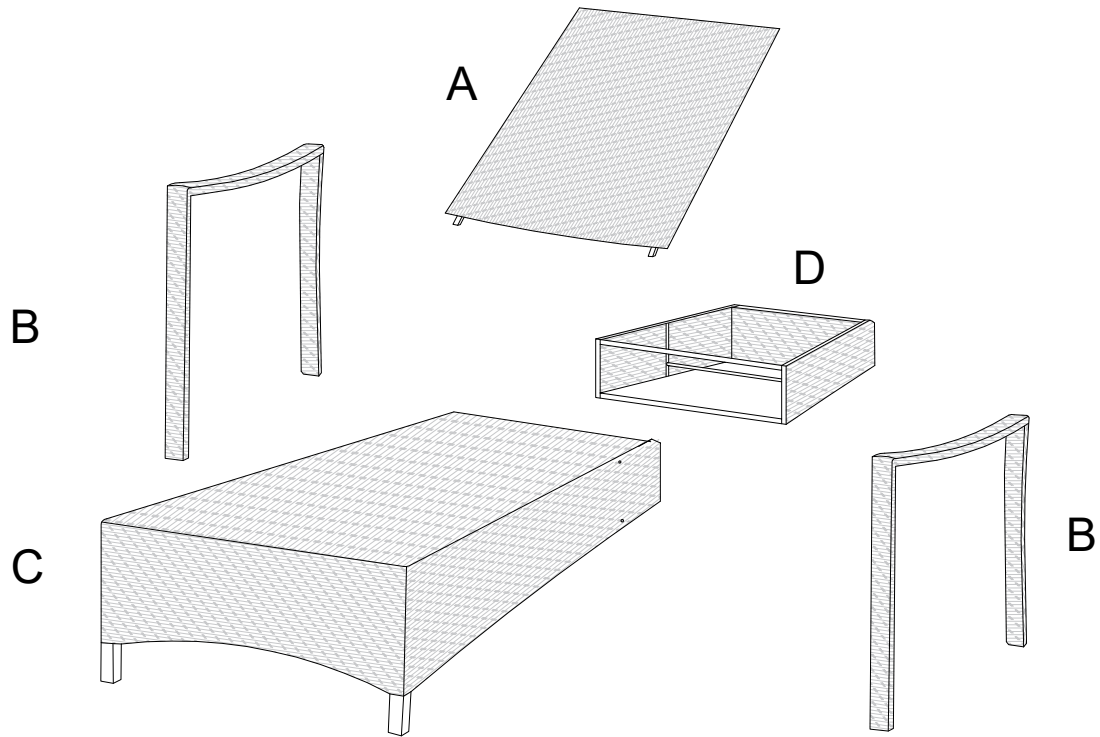
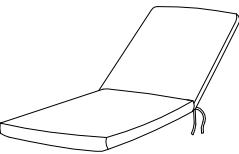
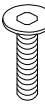
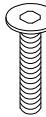
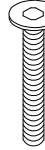
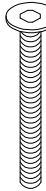
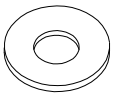
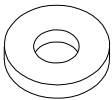
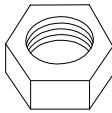
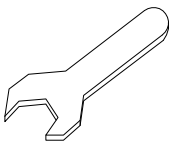
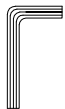
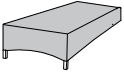
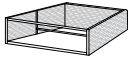
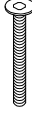
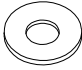
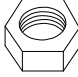
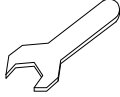
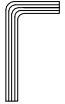

		<b>25'</b>
		
		<b>2</b>

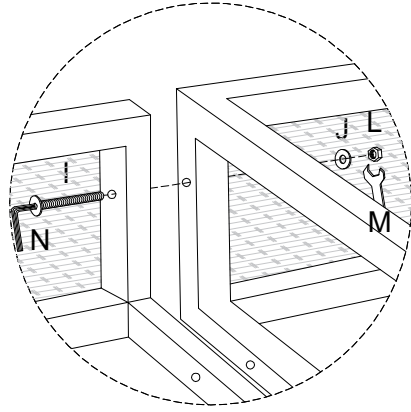
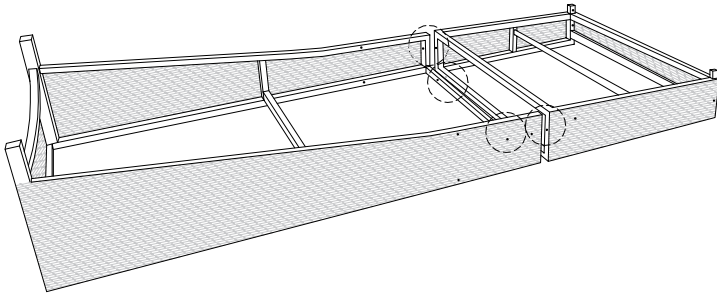
<b>A</b>	<b>B</b>	<b>C</b>	<b>D</b>
			
<b>x 1</b>	<b>x 2</b>	<b>x 1</b>	<b>x 1</b>



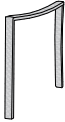

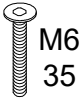
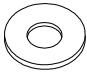

<b>E</b>	<b>F</b>	<b>G</b>	<b>H</b>	<b>I</b>
	 M6 20	 M6 25	 M6 35	 M6 55
<b>x 1</b>	<b>x 2</b>	<b>x 2</b>	<b>x 6</b>	<b>x 4</b>
<b>J</b>	<b>K</b>	<b>L</b>	<b>M</b>	<b>N</b>
				
<b>x 14</b>	<b>x 2</b>	<b>x 4</b>	<b>x 1</b>	<b>x 1</b>

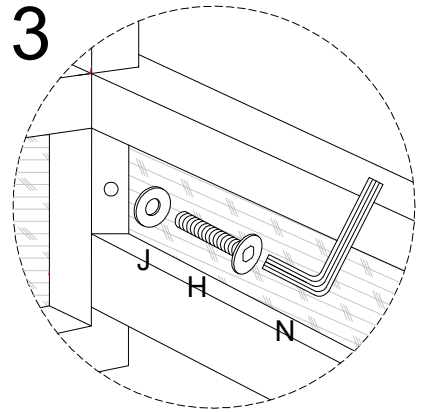
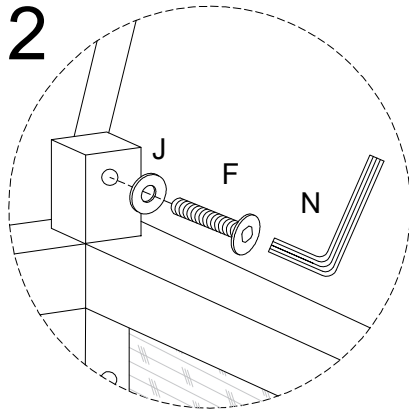
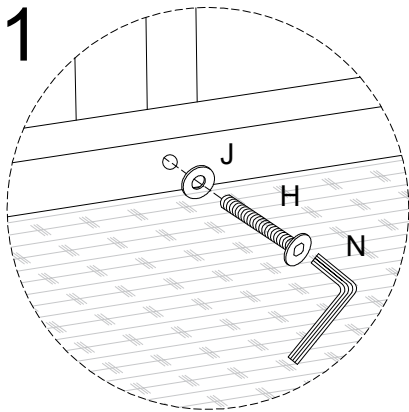
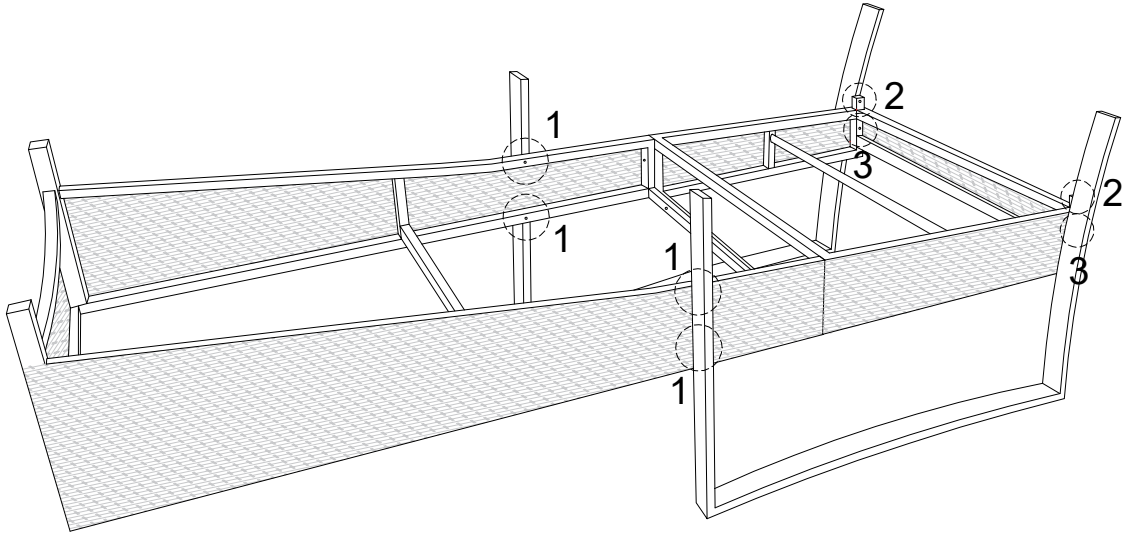
1

<b>C</b>  x 1	<b>D</b>  x 1	<b>I</b>  M6 55 x 4	<b>J</b>  x 4	<b>L</b>  x 4	<b>M</b>  x 1	<b>N</b>  x 1
--	--	--	--	---	--	--

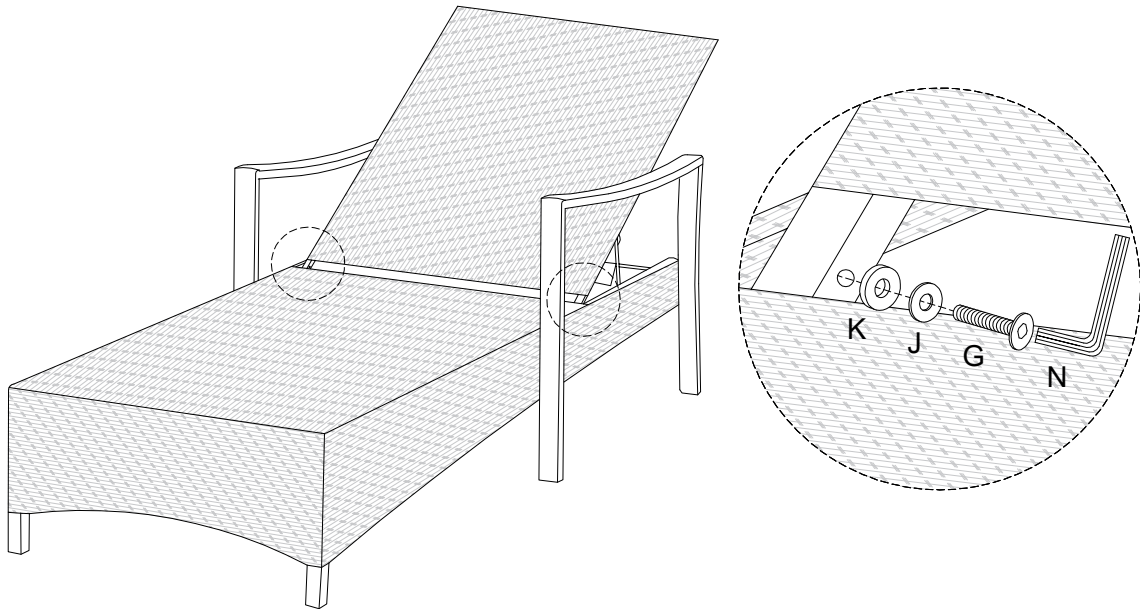
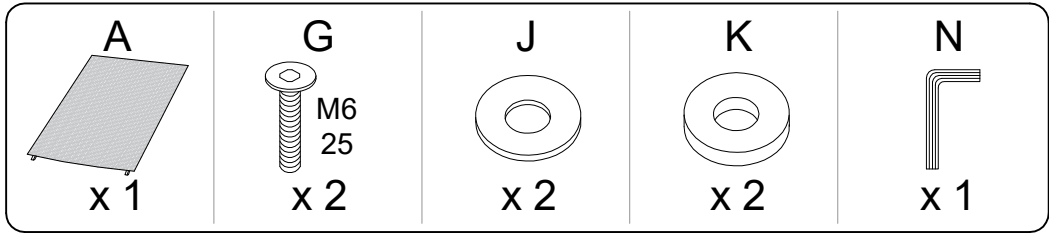


2

 B x 2	 F M6 20 x 2	 H M6 35 x 6	 J x 8	 N x 1
---	---	---	---	---



3



4

