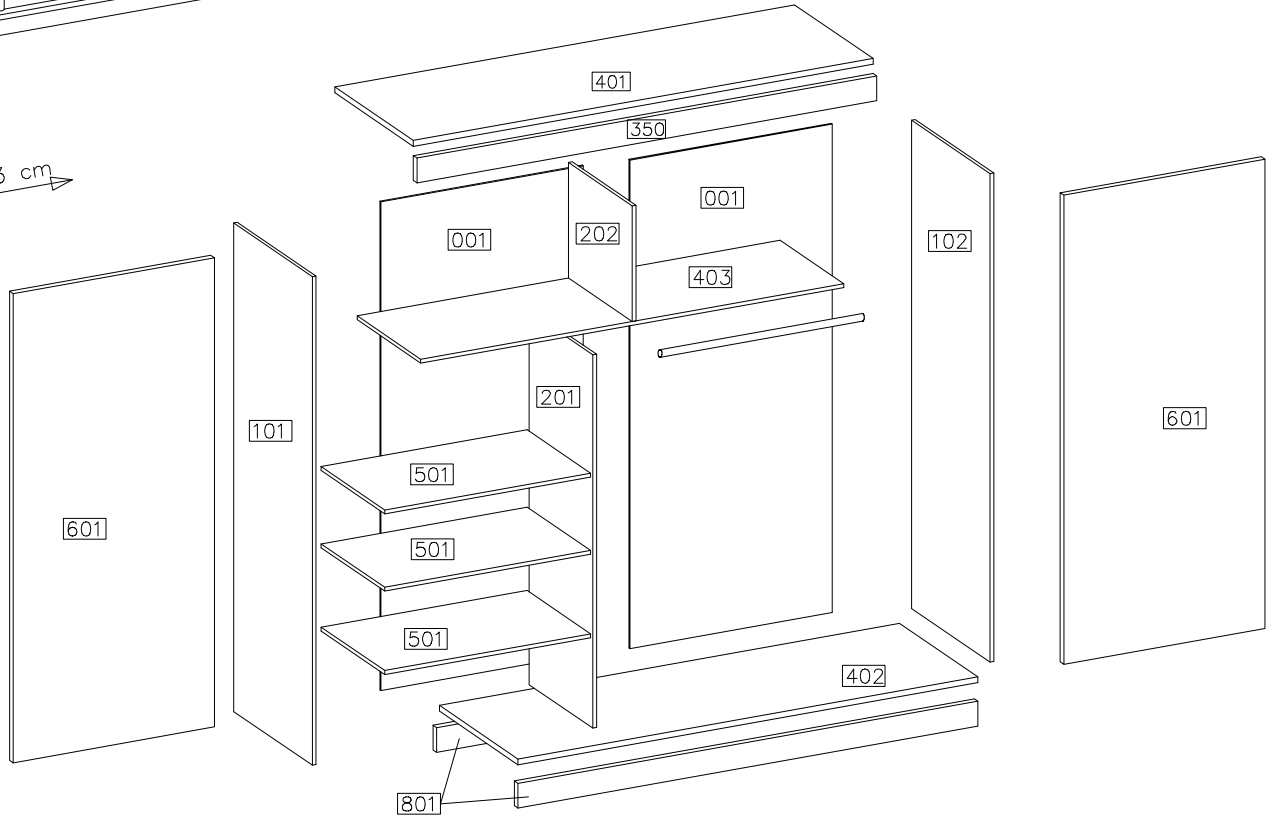
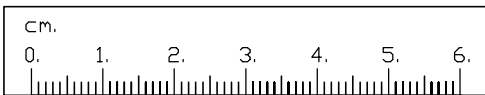


#	ART. NR	QUANTITY
1	401	1
2	402	1
3	403	1
4	101	1
5	102	1
6	201	1
7	202	1
8	350	1
9	001	2
10	801	2
11	501	3
12	601	2

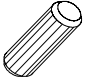





218 cm
61 cm
183 cm

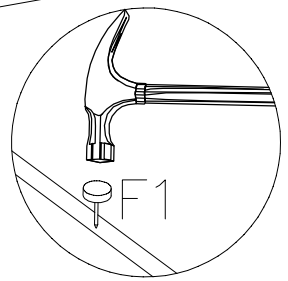
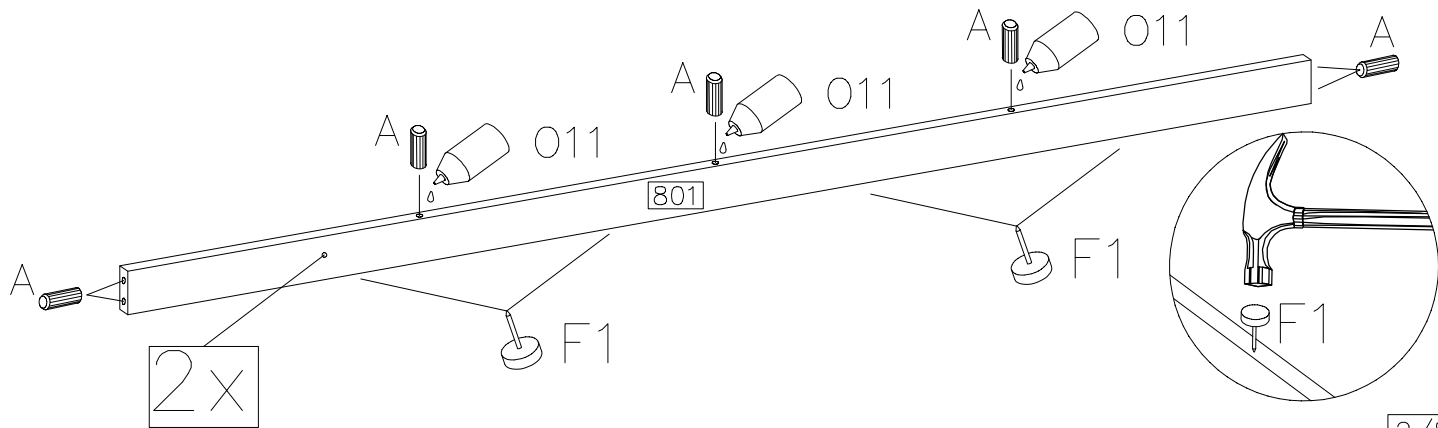
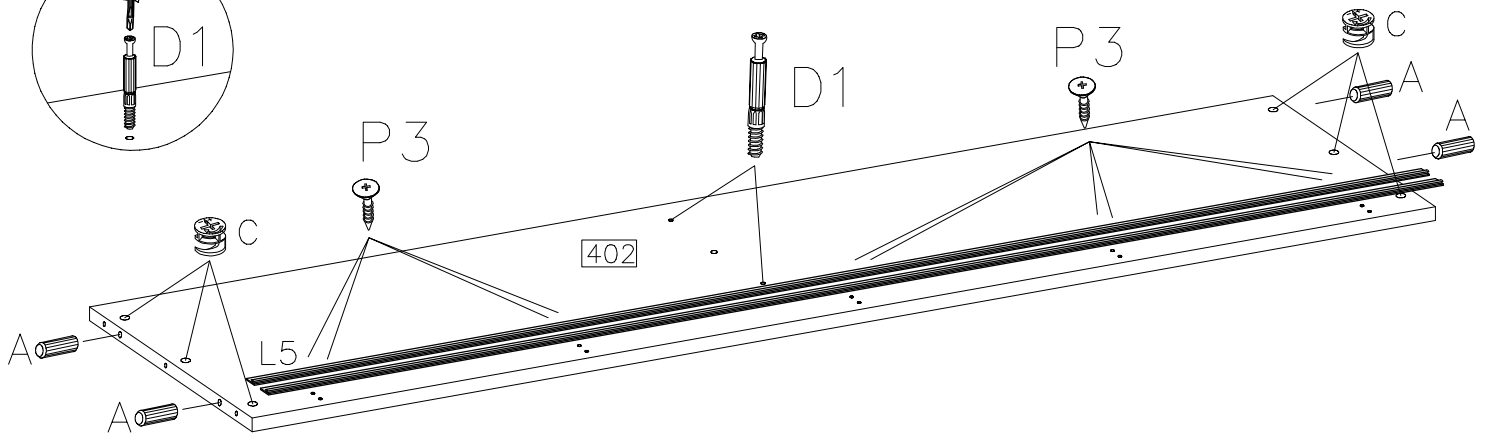
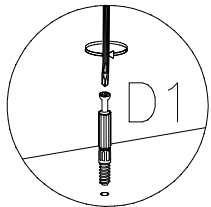
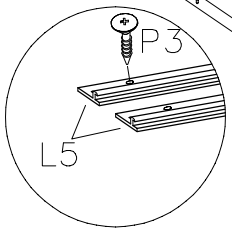
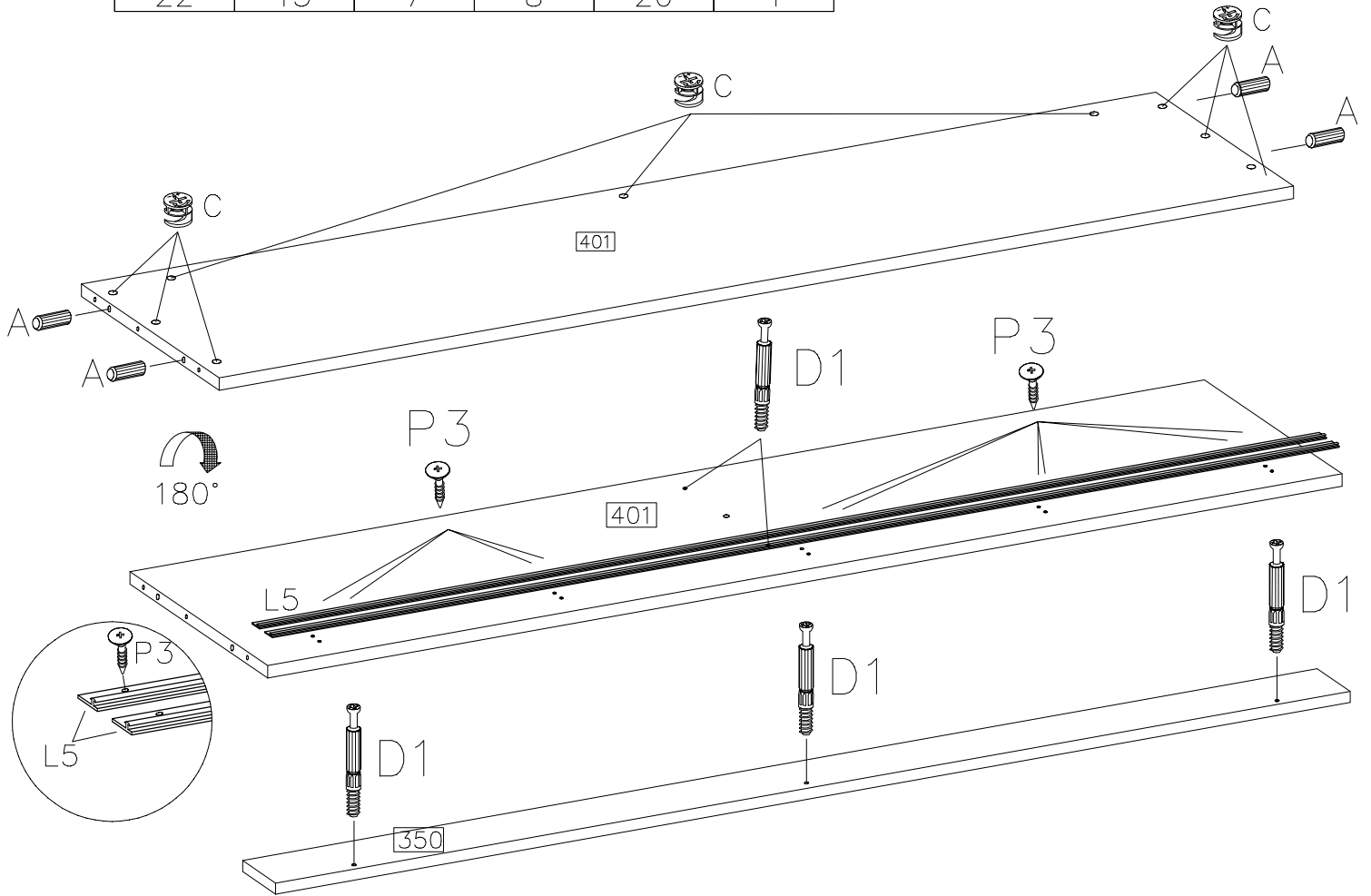


D1	$\varnothing 15/12\text{mm}$ C	E	$\varnothing 8 \times 30\text{mm}$ A	$\varnothing 4.0 \times 16\text{mm}$ P1	S1	O12	L5	K5	K6
27	27	27	28	28	4	1	4	4	4
F10	F1	O13	J4	$3.0 \times 13\text{mm}$ P3	$3.5 \times 13\text{mm}$ P2	O11	F8		
60	12	2	12	20	8	1	10		

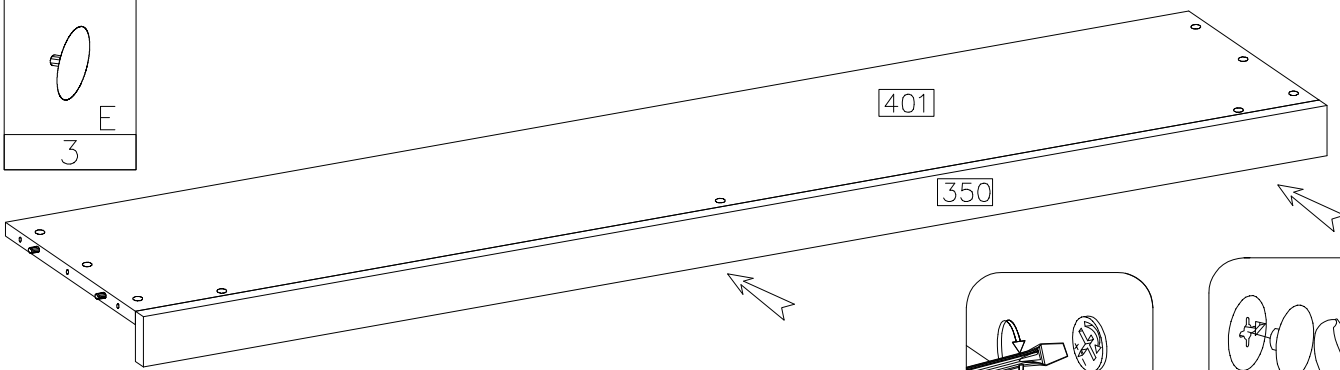
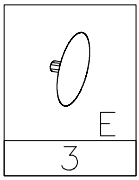


1

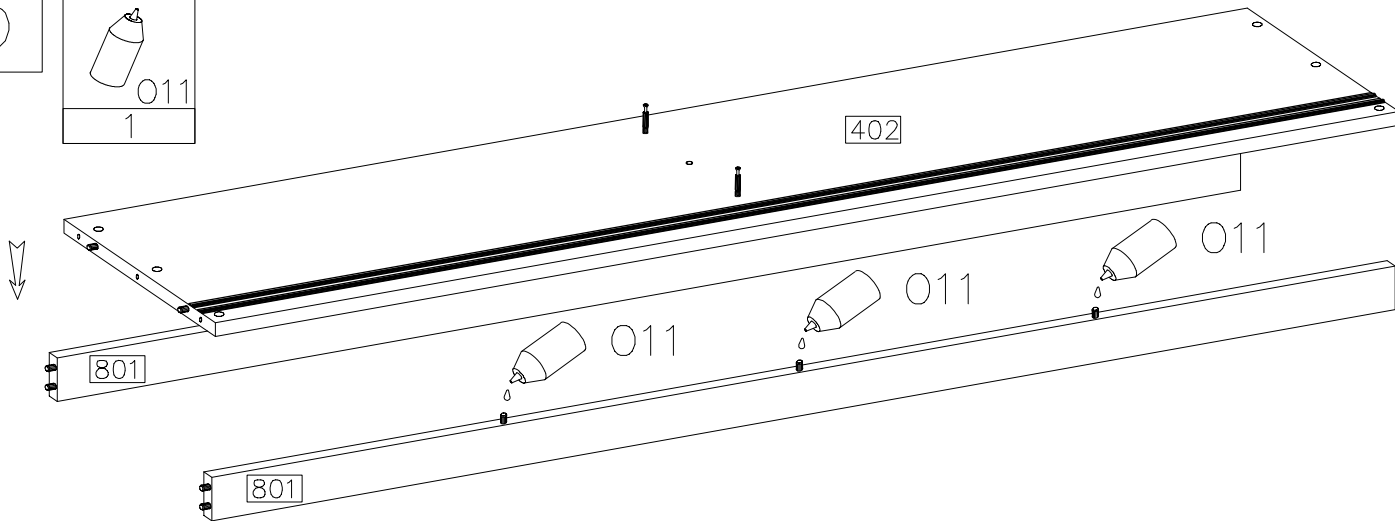
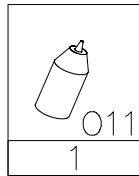
∅8x30mm	∅15/12mm				
					
A	C	D1	F1	P3	L5
22	15	7	8	20	4



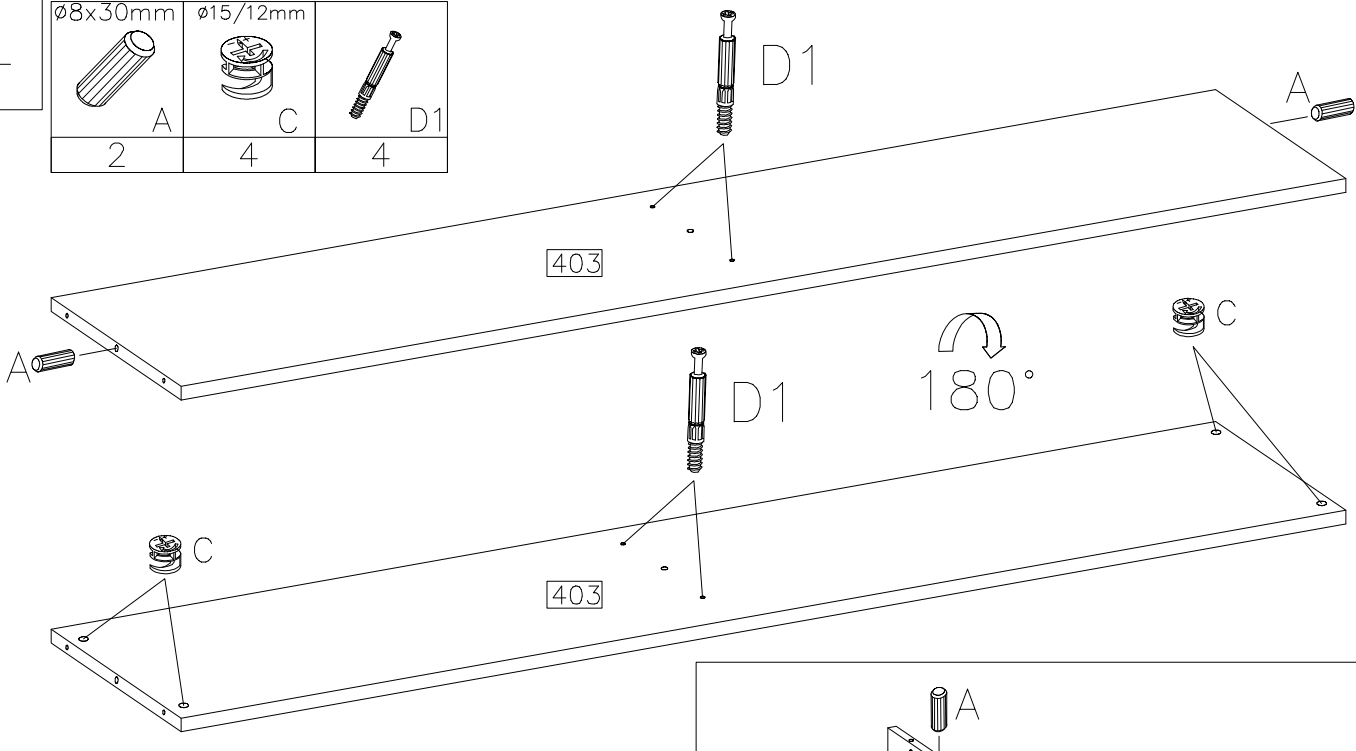
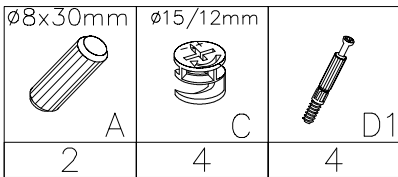
2



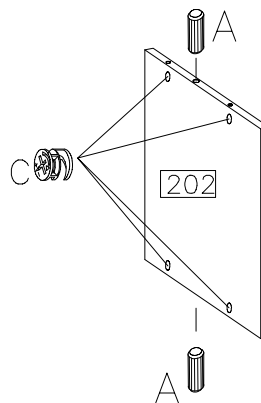
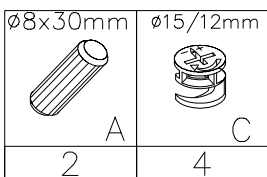
3



4

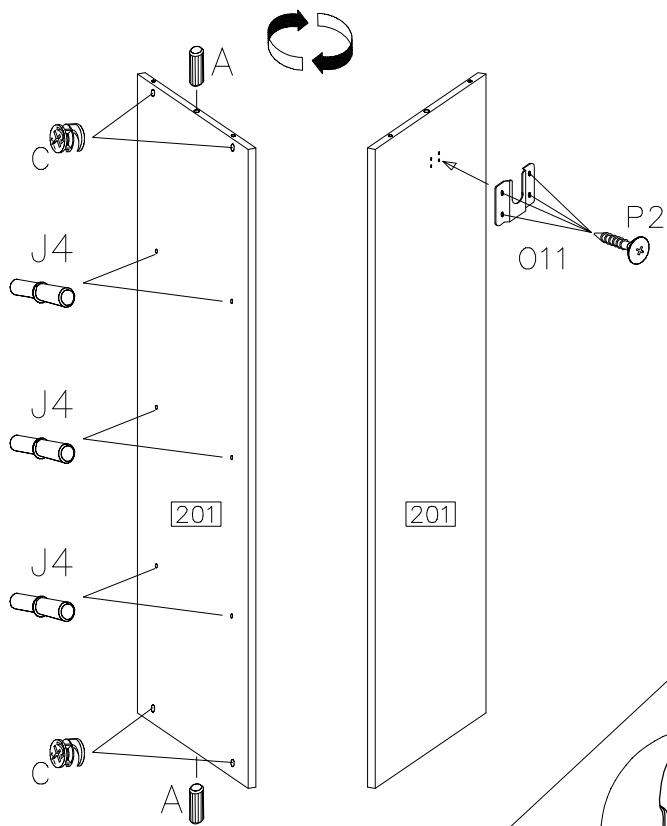


5



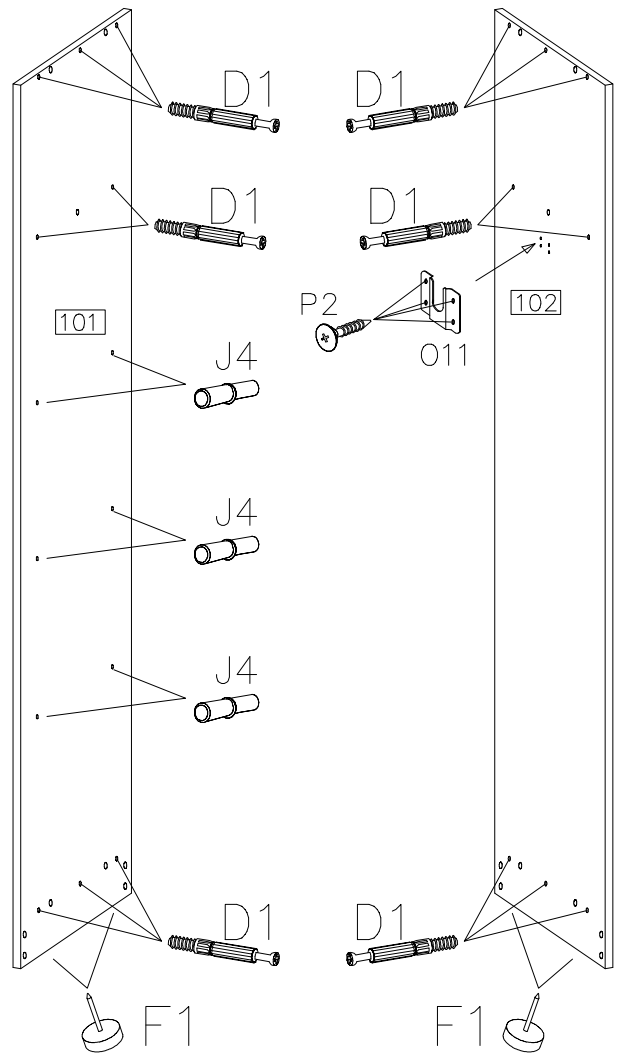
6

∅8x30mm A 2	∅15/12mm C 4	J4 6	O11 1	3.5x13mm P2 4
-------------------	--------------------	---------	----------	---------------------



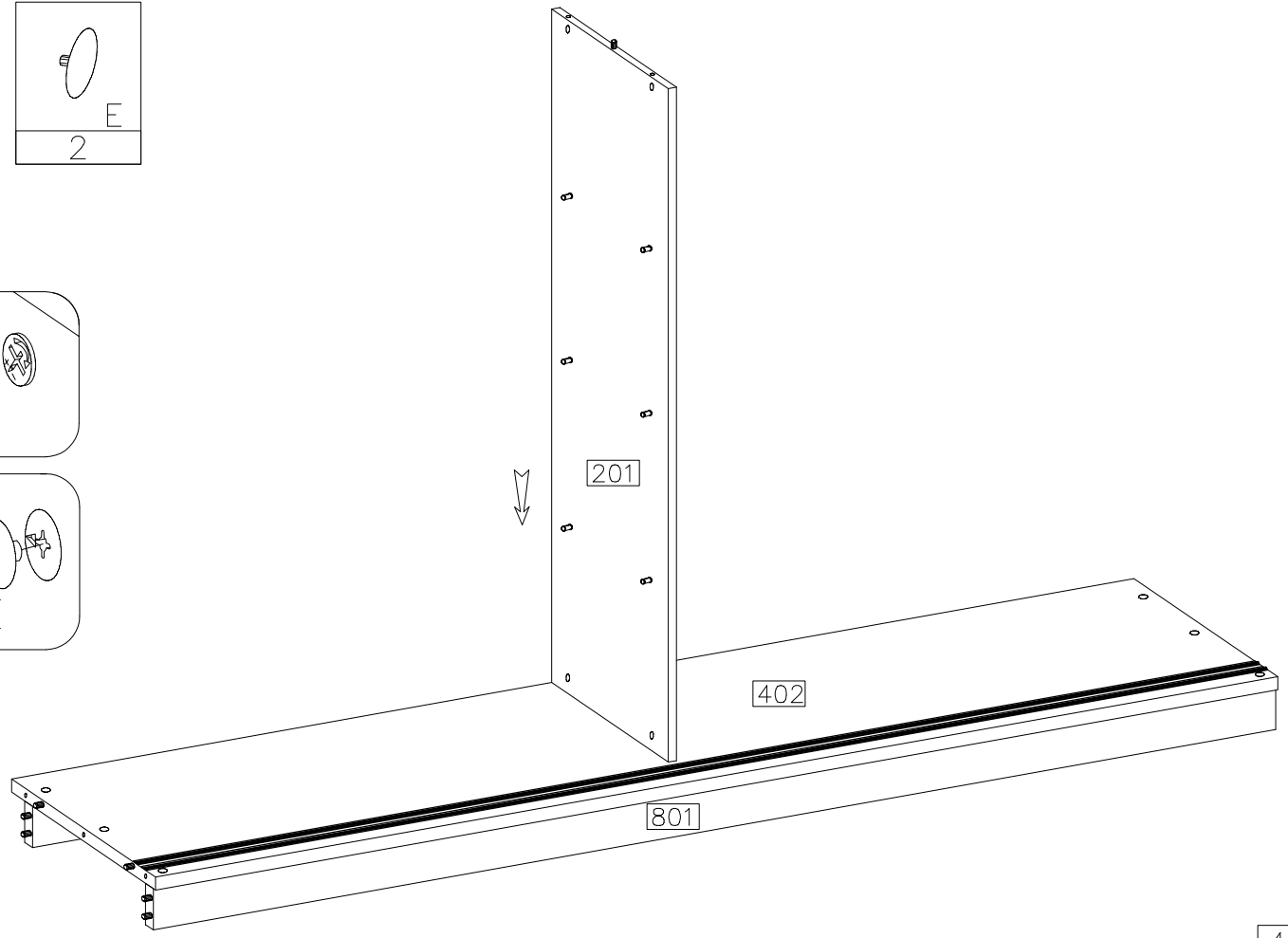
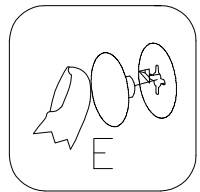
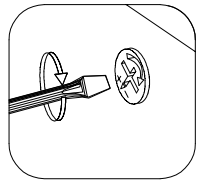
7

J4 6	O11 1	D1 16 3.5x13mm	P2 4	F1 4
---------	----------	----------------------	---------	---------

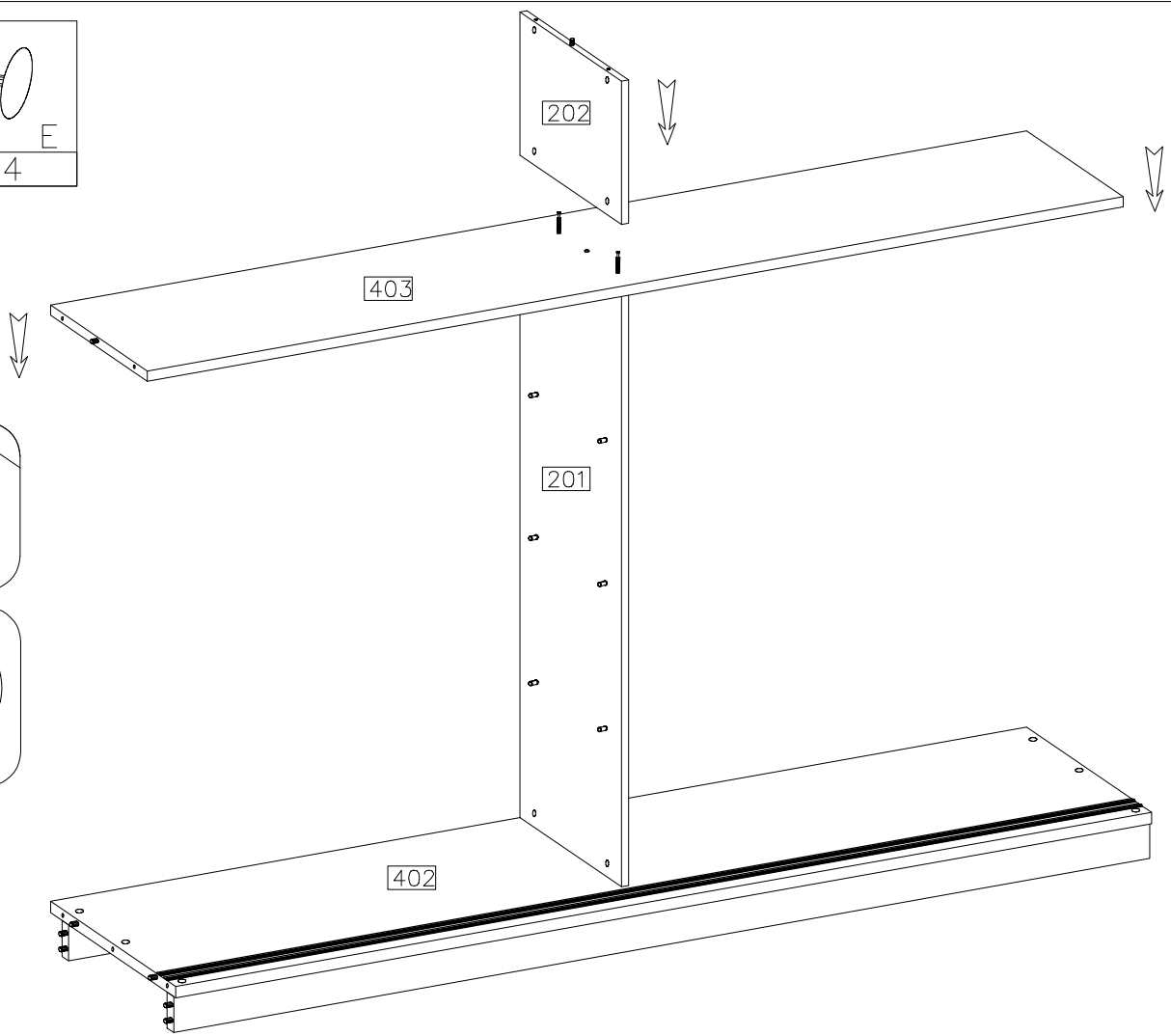
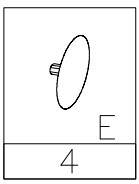


8

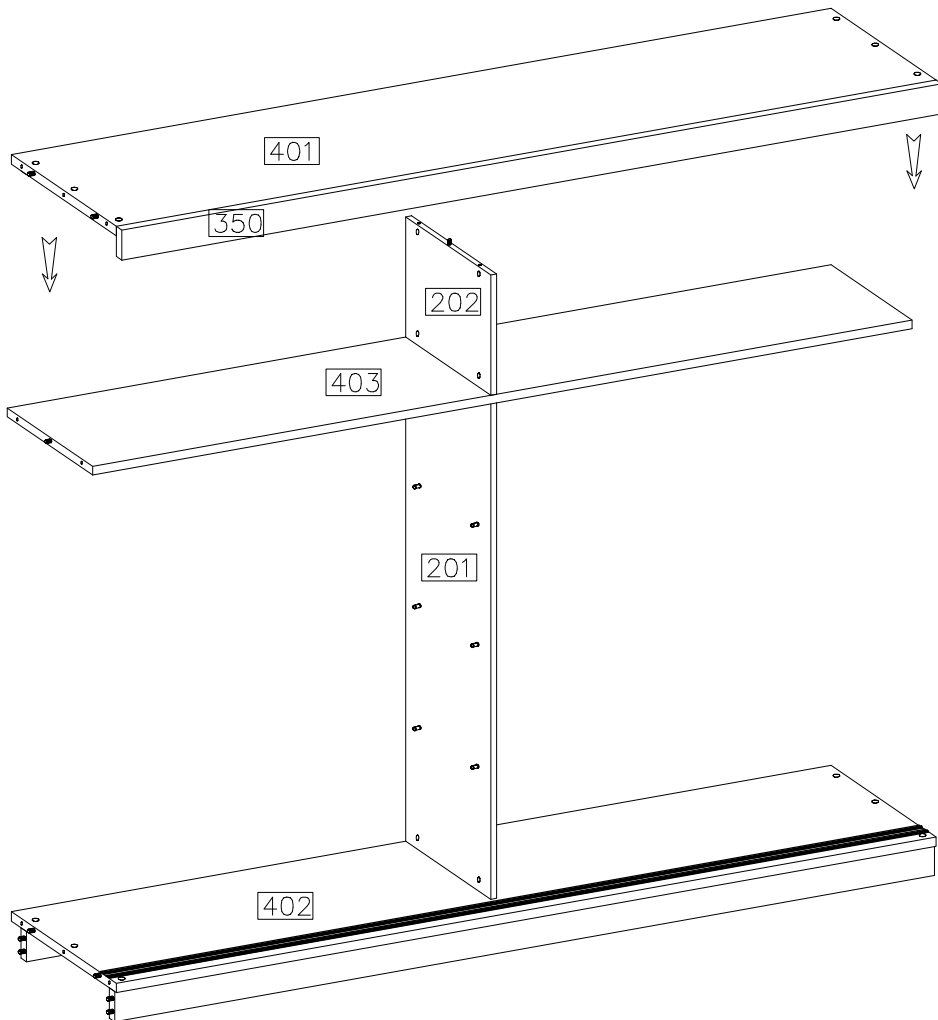
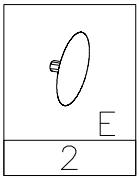
E 2



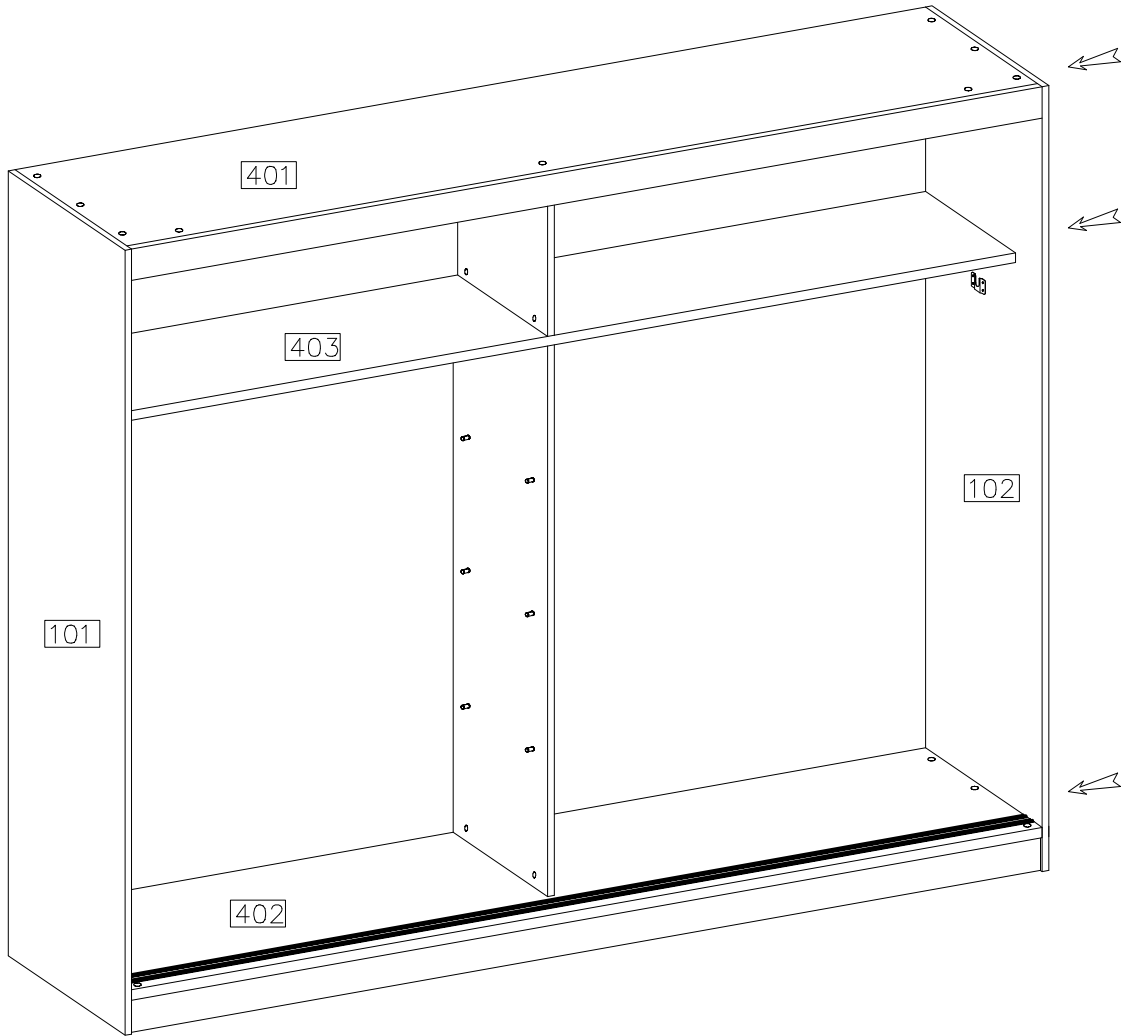
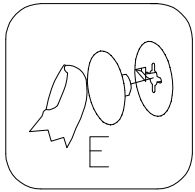
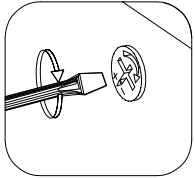
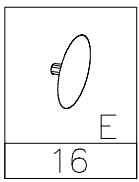
9



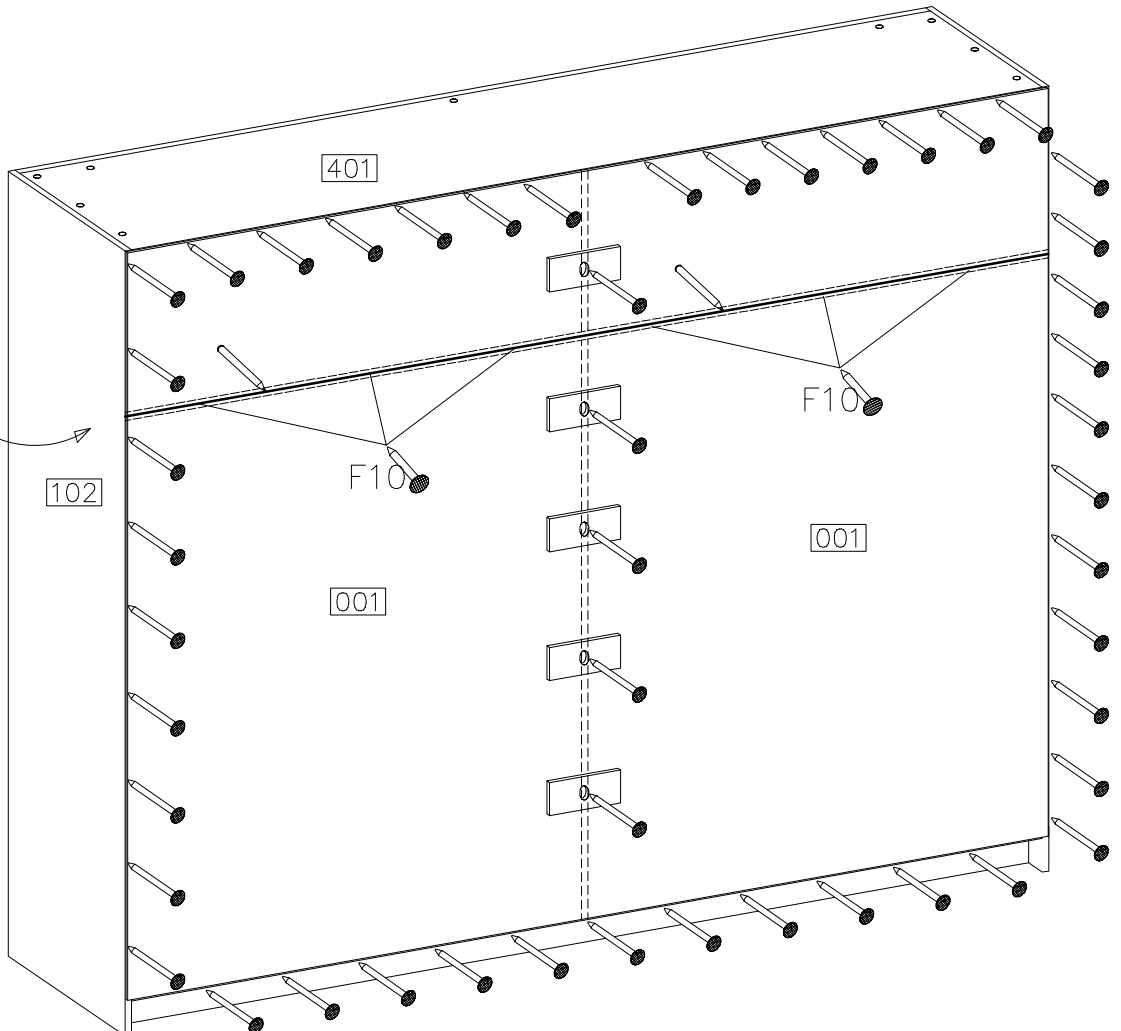
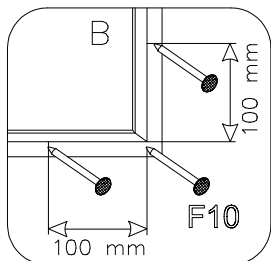
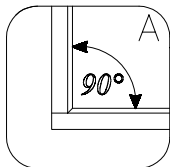
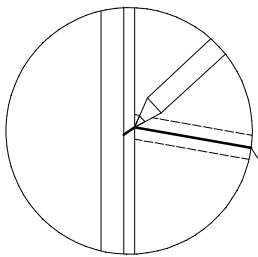
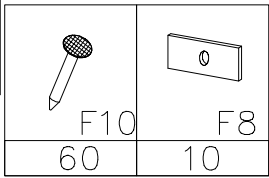
10



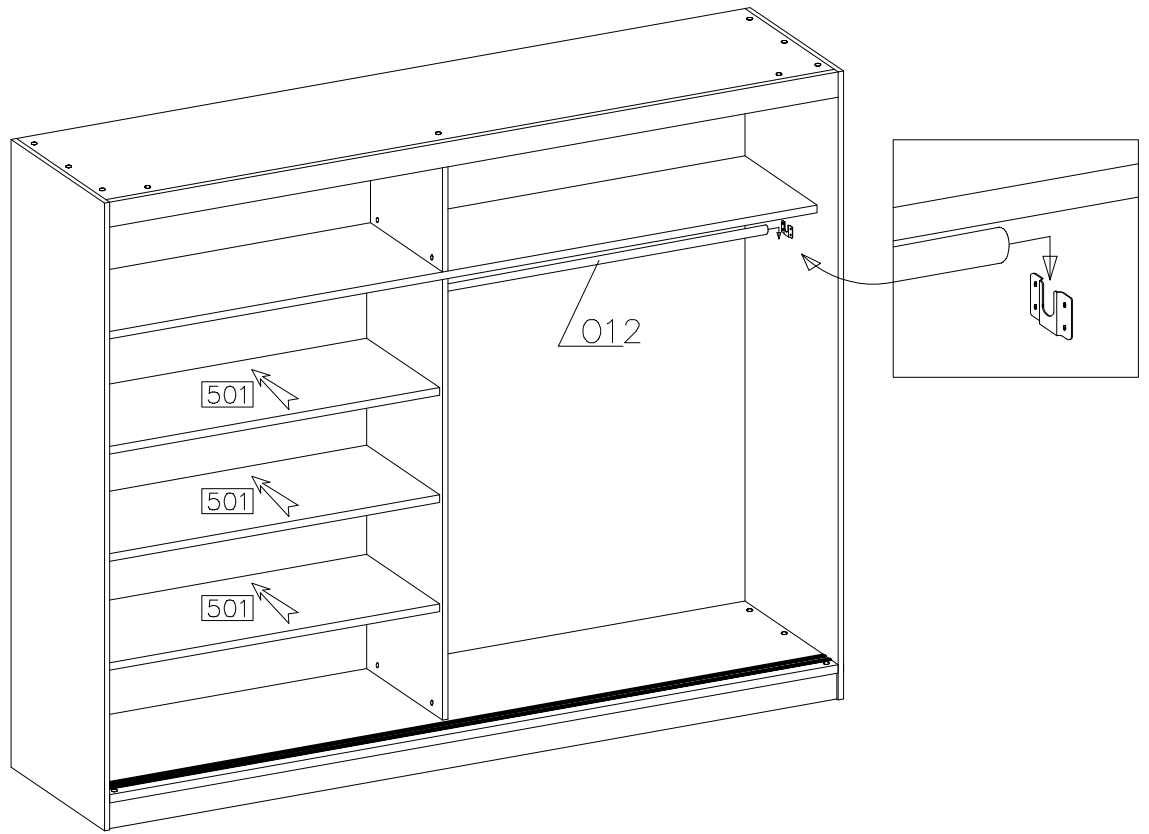
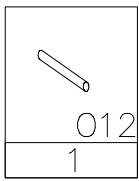
11



12

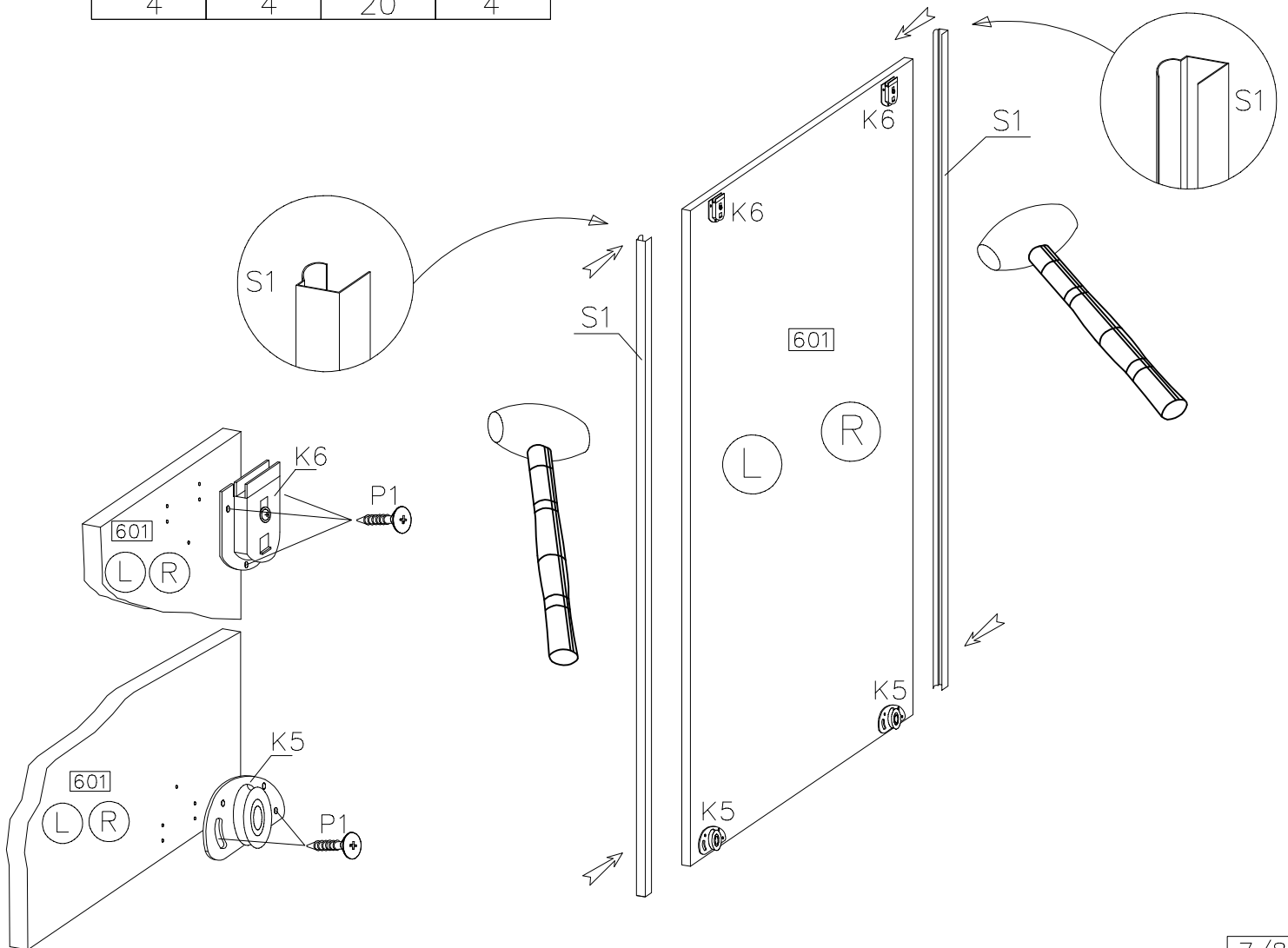


13

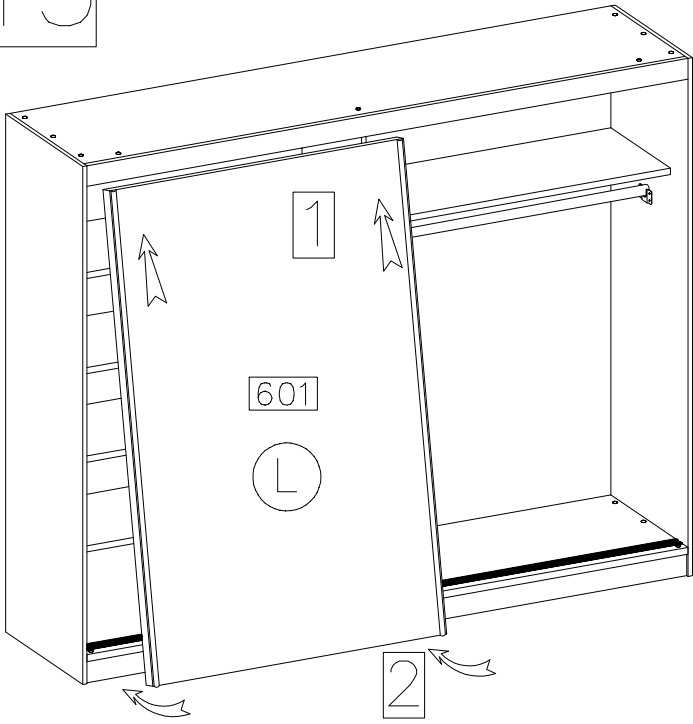


14

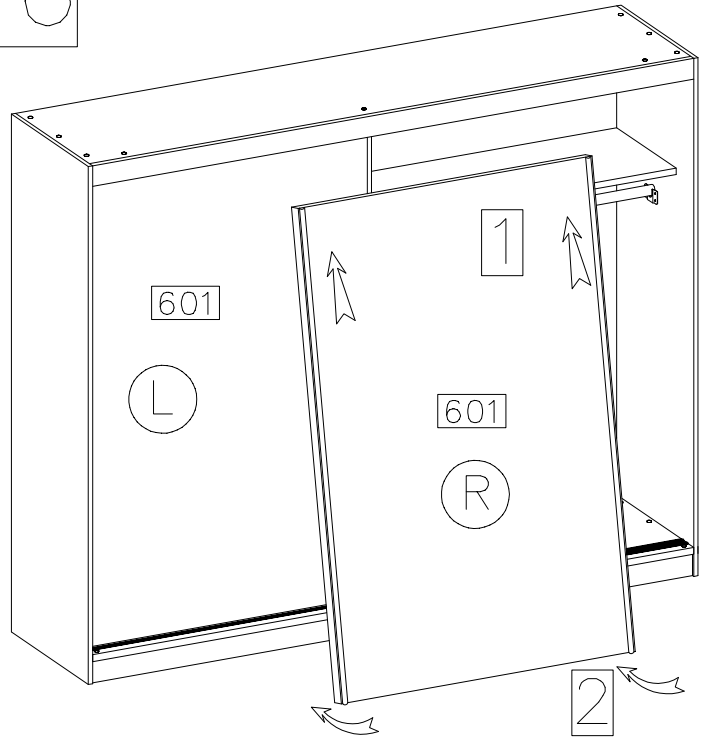
K5	K6	P1	S1
4	4	20	4



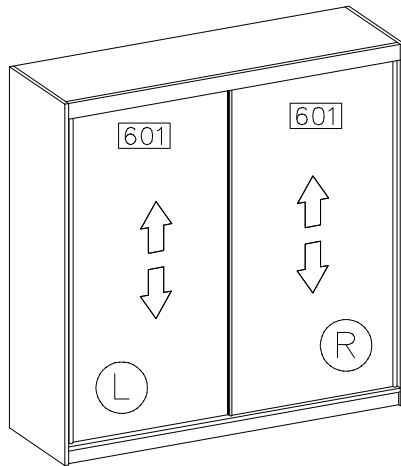
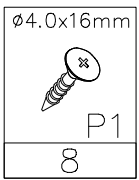
15



16



17



STEP 1
KROK 1

STEP 2
KROK 2

STEP 3
KROK 3

