

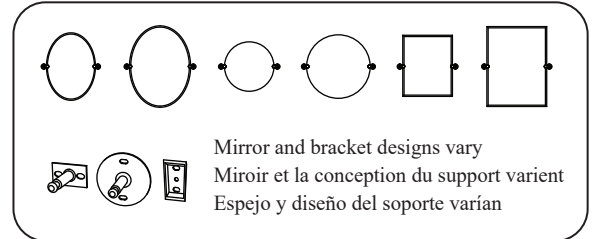
Tools Required for Assembly: (Not Included)

- Pencil / Crayon / Lápiz
- Electrical drill with 9/32 in. drill bit / Perceuse électrique avec un foret de 9/32 po. / Taladro eléctrico con broca de 9/32 de pulgada
- Hammer / Marteau / Martillo
- Phillips head screwdriver / Tournevis Phillips / Destornillador Phillips



Helpful Tools: (Not Included)

- Level / Niveau / Nivel
- Safety glasses / Lunettes de sécurité / Gafas de seguridad

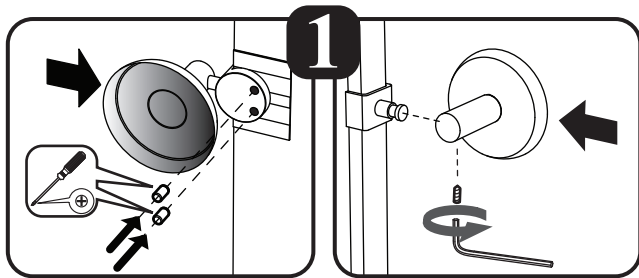


CAUTION: Molly bolts are for drywalls only. Use tile anchors for tile surfaces. (Not included)



MISE EN GARDE : Les ancrages Molly sont pour les cloisons sèches seulement. Utilisez des ancrages de tuile pour les tuiles et les carreaux. (non compris)

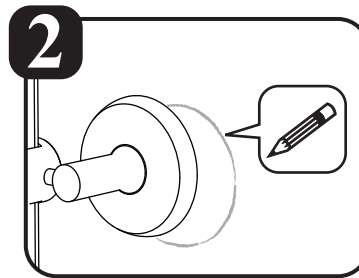
PRECAUCIÓN: Los pernos de palanca deben utilizarse sólo en paneles de yeso. En superficies de azulejos, utilice anclas de expansión para azulejos (no incluidas).



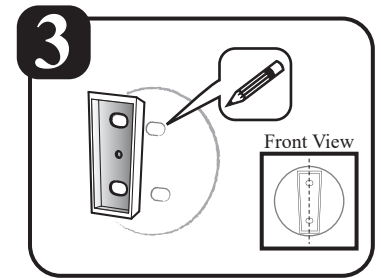
Frameless Mirror
Back View

Framed Mirror
Front View

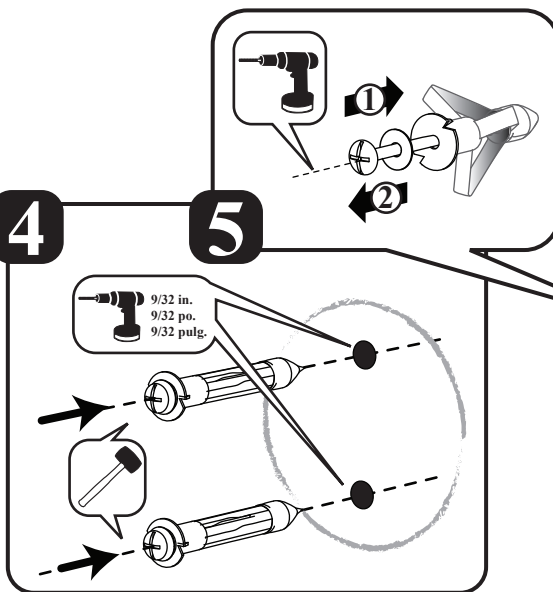
Assemble the mirror and hold at the desired position on wall.
Assemble le miroir et tenir à la position désirée sur le mur.
Montar el espejo y mantenga en la posición deseada en la pared.



Outline the back plate.
Décrire la plaque arrière.
Esquema de la placa posterior.



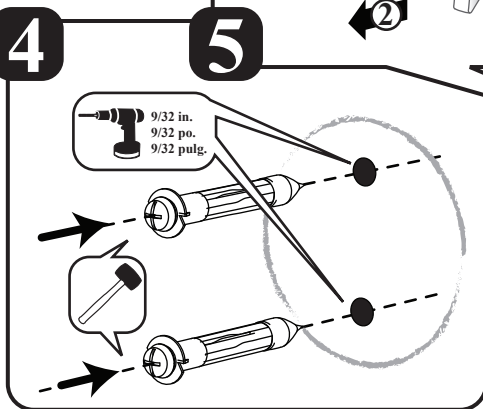
Mark positioning of the screw holes.
Mark positionnement des trous de vis.
Marca de posicionamiento de los orificios de los tornillos.



①Use an electrical screwdriver to tighten the screws. This will collapse the molly bolts tightly to the wall. ②Unscrew the screws from the molly bolts.

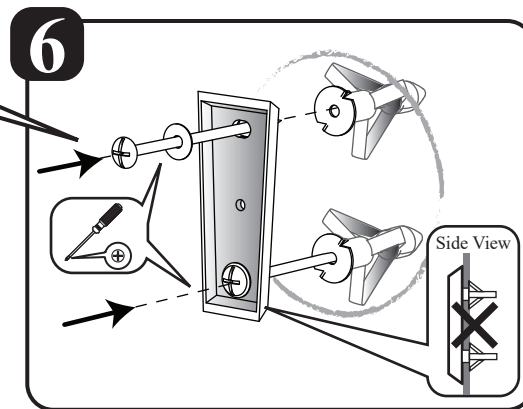
①Utilisez un tournevis électrique pour serrer les vis. Ainsi les pièces de montage s'enfonceront fermement dans le mur. ②Dévissez les vis des pièces de montage.

①Utilice un destornillador eléctrico para ajustar los tornillos. De esta manera, logrará hundir bien los pernos de palanca en la pared. ②Desajuste los tornillos de los pernos de palanca.

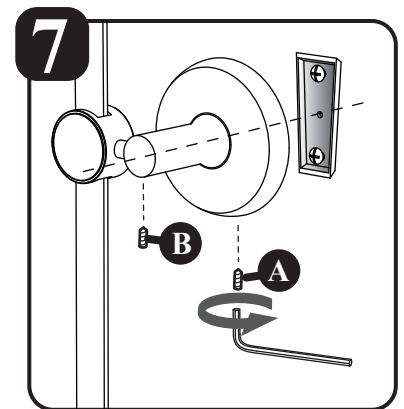


Drill 9/32 in. pilot holes.
Using a hammer tap molly bolts into the wall.
Percez des avant-trous de 9/32 po dans le mur.
Enfoncez les pièces de montage dans les avant-trous à l'aide d'un marteau.

Realice agujeros guía de 9/32 de pulgada en la pared.
Introduzca los pernos de palanca en los agujeros guía con un martillo.



Tighten firmly with Phillips head screwdriver.
Serrez fermement avec un tournevis Phillips.
Ajústelos bien con el destornillador Phillips.



Secure the end piece with Allen wrench and set screw **A**.
Tilt the mirror at the desired angle and tighten the set screw **B**.
Fixez un embout avec la clé Allen et une vis d'arrêt **A**.
Inclinez le miroir à l'angle voulu et serrez les vis d'arrêt **B**.
Asegure la pieza de extremo con la llave Allen y el tornillo de fijación **A**.
Incline el espejo hasta el ángulo deseado y ajuste el tornillo de fijación **B**.