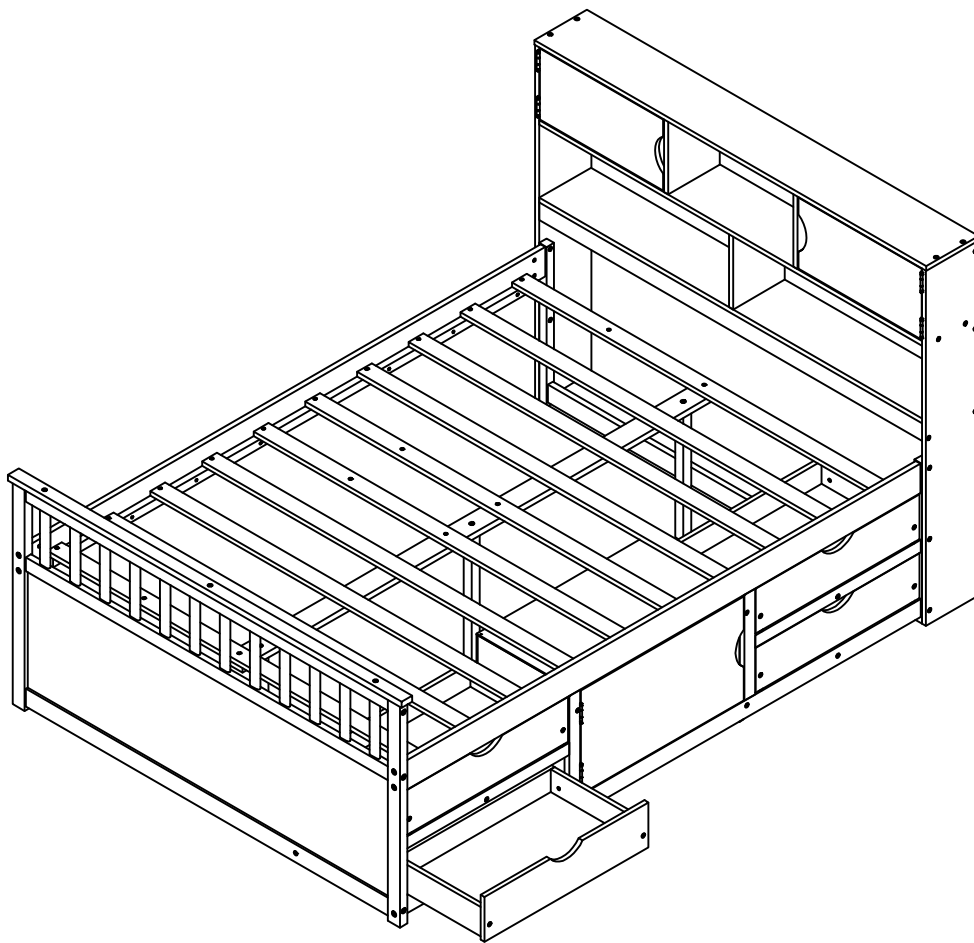


ASSEMBLY INSTRUCTIONS

INSTRUCTIONS DE MONTAGE

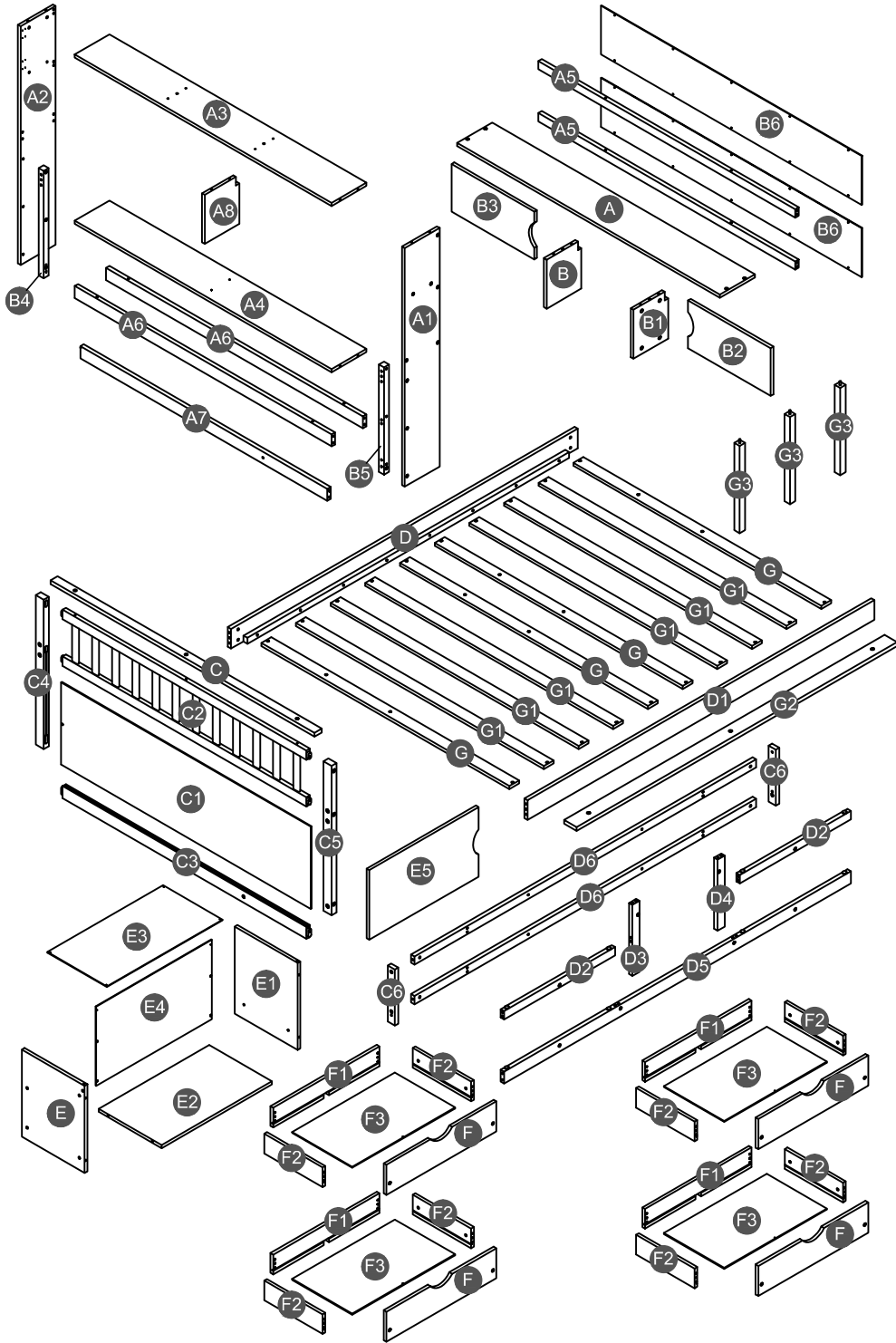
FULL BED WITH 4 DRAWERS

LIT COMPLET AVEC 4 TIROIRS

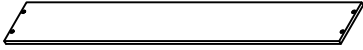
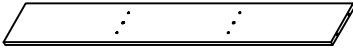
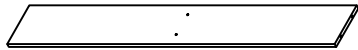
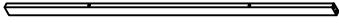
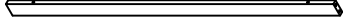
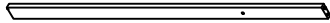
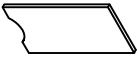
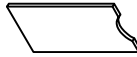



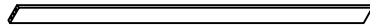





Detail View


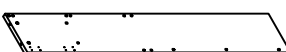
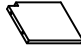

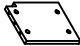

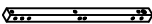
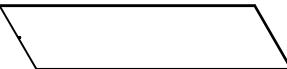
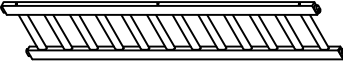
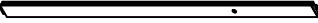
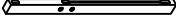
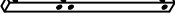
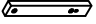
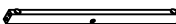
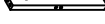
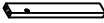



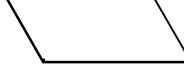


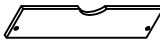

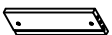
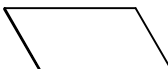

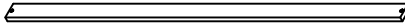

Vue Détaillée



Part list & Hardware list(Box 1)

<p>A</p>  <p>Top panel -1pc Panneau supérieur</p>	<p>A3</p>  <p>Middle panel -1pc Milieu panel</p>	<p>A4</p>  <p>Bottom panel -1pc Bottom panel</p>
<p>A5</p>  <p>Upper horizontal back - 2pcs Haut du dos horizontal</p>	<p>A6</p>  <p>Middle horizontal bar - 2pcs Milieu horizontal barre</p>	<p>A7</p>  <p>Lower horizontal bar - 1pc Inférieure horizontal barre</p>
<p>B2</p>  <p>Left door - 1pc Porte gauche</p>	<p>B3</p>  <p>Right door - 1pc Porte droite</p>	<p>B6</p>  <p>Back panel - 2pcs Panneau arrière</p>
<p>C</p>  <p>Cap for (FB) - 1pc Porte gauche (FB)</p>	<p>D</p>  <p>Side rail back - 1pc Rail latéral arrière</p>	<p>D1</p>  <p>Side rail front - 1pc Rail latéral avant</p>
<p>D5</p>  <p>Lower front horizontal bar - 1pc Barre horizontale inférieure avant</p>	<p>D6</p>  <p>Inside horizontal bar - 2pcs Barre horizontale intérieure</p>	<p>G2</p>  <p>Lower support slat - 1pc Latte de support inférieure</p>

Part list (Box 2)

<p>A1</p>  <p>Right side panel - 1pc Panneau latéral droit</p>	<p>A2</p>  <p>Left side panel - 1pc Panneau latéral gauche</p>	<p>A8</p>  <p>Lower middle vertical panel - 1pc Panneau vertical inférieur central</p>
<p>B</p>  <p>Left middle vertical panel - 1pc Panneau vertical central gauche</p>	<p>B1</p>  <p>Right middle vertical panel - 1pc Panneau vertical central droit</p>	<p>B4</p>  <p>Support HB (Left) - 1pc Soutenir HB (gauche)</p>
<p>B5</p>  <p>Support HB (Right) - 1pc Soutenir HB (Droite)</p>	<p>C1</p>  <p>Side panel (FB) - 1pc Panneau latéral FB</p>	<p>C2</p>  <p>Frame (FB) - 1pc</p>
<p>C3</p>  <p>Lower horizontal (FB) - 1pc Inférieur horizontal FB</p>	<p>C4</p>  <p>Leg back (FB) - 1pc Pied arrière FB</p>	<p>C5</p>  <p>Leg front (FB) - 1pc Pied avant FB</p>
<p>C6</p>  <p>Inside support - 2pcs Soutien interne</p>	<p>D2</p>  <p>Front horizontal bar - 2pcs Barre horizontale avant</p>	<p>D3</p>  <p>Left front vertical - 1pc Avant gauche vertical</p>
<p>D4</p>  <p>Right front vertical - 1pc Avant droit vertical</p>	<p>E</p>  <p>Left side panel - 1pc Panneau latéral gauche</p>	<p>E1</p>  <p>Right side panel - 1pc Panneau latéral droit</p>
<p>E2</p>  <p>Bottom panel - 1pc Panneau inférieur</p>	<p>E3</p>  <p>Above the panel - 1pc Au dessus du panneau</p>	<p>E4</p>  <p>Back side panel - 1pc Panneau arrière</p>
<p>E5</p>  <p>Door - 1pc Porte</p>	<p>F</p>  <p>Drawer front panel - 4pcs Panneau avant du tiroir</p>	<p>F1</p>  <p>Drawer back panel - 4pcs Panneau arrière du tiroir</p>
<p>F2</p>  <p>Left / Right drawer panel - 8pcs Panneau du tiroir gauche/droite</p>	<p>F3</p>  <p>Bottom drawer panel - 4pcs Panneau inférieur du tiroir</p>	<p>G</p>  <p>Slats - 4pcs Latte</p>
<p>G1</p>  <p>Slats - 6pcs Latte</p>	<p>G3</p>  <p>Leg support - 3pcs Support pied</p>	

Hardware list (Box 1)

<p>1</p>  <p style="text-align: center;">Ø8*30mm</p> <p>Wood dowel (70pcs) Cheville en bois</p>	<p>2</p>  <p style="text-align: center;">(Ø15)1/4"*80mm</p> <p>Hex-Head bolts (16pcs) Boulons à tête hexagonale</p>	<p>3</p>  <p style="text-align: center;">(Ø12)1/4"*70mm</p> <p>Hex-Head bolts (4pcs) Boulons à tête hexagonale</p>
<p>4</p>  <p style="text-align: center;">(Ø12)1/4"*60mm</p> <p>Hex-Head bolts (52pcs) Boulons à tête hexagonale</p>	<p>5</p>  <p style="text-align: center;">(Ø12)1/4"*40mm</p> <p>Hex-Head bolts (6pcs) Boulons à tête hexagonale</p>	<p>6</p>  <p style="text-align: center;">(Ø12)1/4"*35mm</p> <p>Hex-Head bolts (2pcs) Boulons à tête hexagonale</p>
<p>7</p>  <p style="text-align: center;">1/4"*15 (9.5mm)</p> <p>Horizontal-Hole bolts(72pcs) Boulons à trou horizontal</p>	<p>8</p>  <p style="text-align: center;">(Ø12)1/4"*40mm</p> <p>Hex-Head bolts (3pcs) Boulons à tête hexagonale</p>	<p>9</p>  <p style="text-align: center;">(1/4")4.5*58mm</p> <p>Allen key (1pc) Clé Allen</p>
<p>10</p>  <p style="text-align: center;">Ø4*30mm</p> <p>Wood screws (24pcs) Vis</p>	<p>11</p>  <p style="text-align: center;">365*58*28 mm</p> <p>Lower slider drawer (4pcs) Tiroir coulissant inférieur</p>	<p>12</p>  <p style="text-align: center;">340*30 mm</p> <p>Upper slider drawer (4pcs) Tiroir coulissant supérieur</p>
<p>13</p>  <p style="text-align: center;">66*39*28mm (135°)</p> <p>Metal bracket (6pcs) Support métallique</p>	<p>14</p>  <p style="text-align: center;">42*12*1mm</p> <p>Metal magnet (3pcs) Aimant en métal</p>	<p>15</p>  <p style="text-align: center;">45*17*13mm</p> <p>Door catch (3pcs) Loquet de porte</p>
<p>16</p>  <p style="text-align: center;">Ø3.5*15mm</p> <p>Wood screws (60pcs) Vis</p>	<p>17</p>  <p style="text-align: center;">Ø3.5*15mm</p> <p>Wood screws (26pcs) Vis</p>	<p>18</p>  <p style="text-align: center;">Ø7"*35mm</p> <p>Cam lock (20pcs) Serrure à came</p>
<p>19</p>  <p style="text-align: center;">Ø14*9mm</p> <p>Cam lock (20pcs) Serrure à came</p>	<div style="border: 1px solid black; padding: 10px; margin: 0 auto; width: 80%;"> <p>ASSEMBLY TOOLS REQUIRED (NOT INCLUDED) OUTILS D'ASSEMBLAGE REQUIS (NON INCLUS)</p>  </div>	

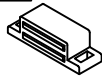

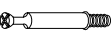


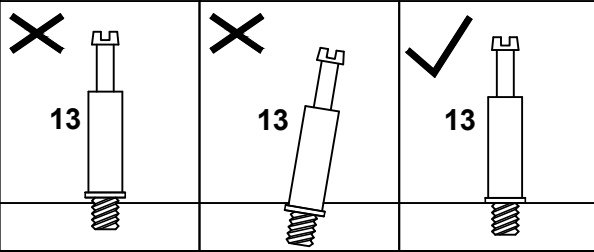
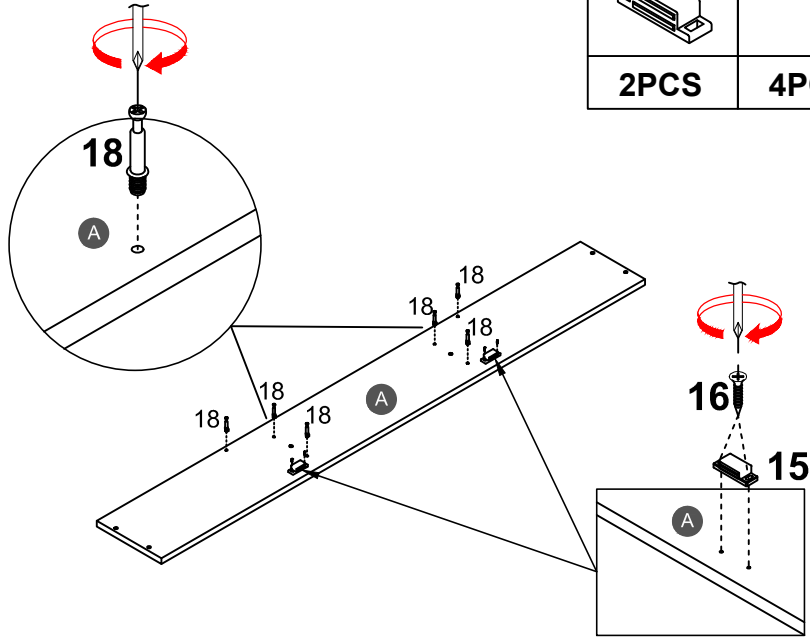
PLEASE BE CAREFUL DO NOT DAMAGE THE HOLE POSITION WHEN YOU USE POWER TOOLS !

NE PAS UTILISER DES OUTILS ÉLECTRIQUES POUR ASSEMBLER CE PRODUIT !

STEP 1:

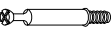
ÉTAPE

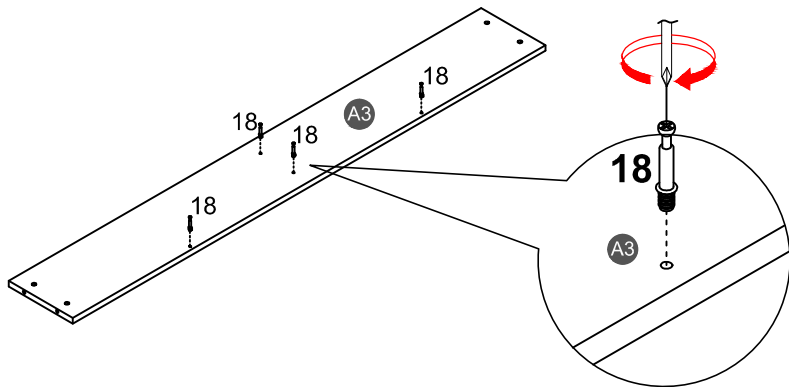
15 	16 	18 
2PCS	4PCS	6PCS



STEP 2:

ÉTAPE

18 
4PCS



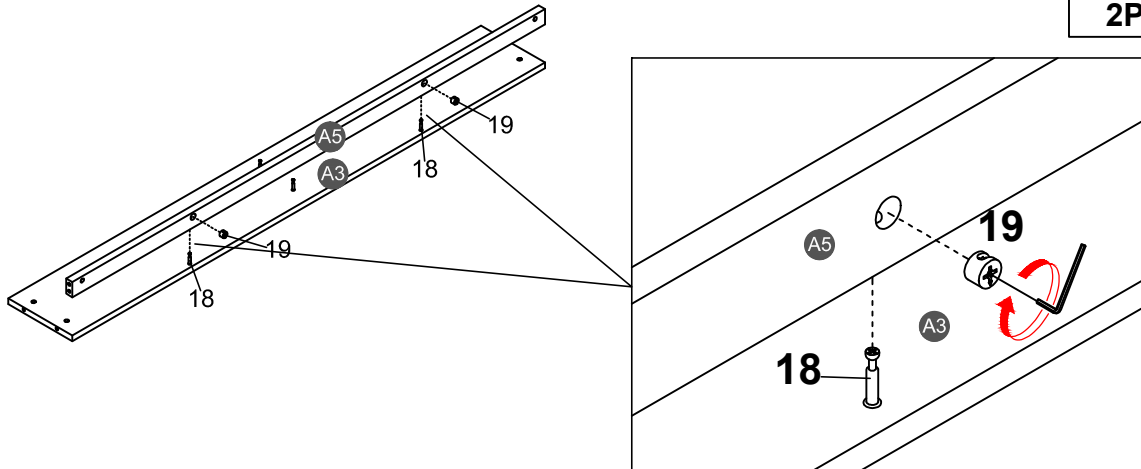
STEP 3:

ÉTAPE

19

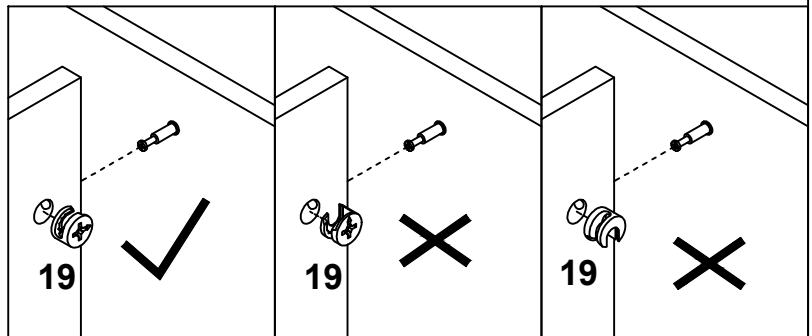


2PCS



Note: Place hardware #19 with the "X" face outward, and make sure that the arrowhead is upward. Then, place hardware #19 into the hole of hardware #18 and tighten it clockwise with a hand screwdriver. (Please do NOT use an electric screwdriver.)

Remarque : placez la quincaillerie #19 avec la face « X » vers l'extérieur, et assurez-vous que la pointe de la flèche est vers le haut. Ensuite, placez le matériel #19 dans le trou de la quincaillerie #18 et serrez-le dans le sens des aiguilles d'une montre avec un tournevis à main. (Veuillez ne PAS utiliser de tournevis électrique.)



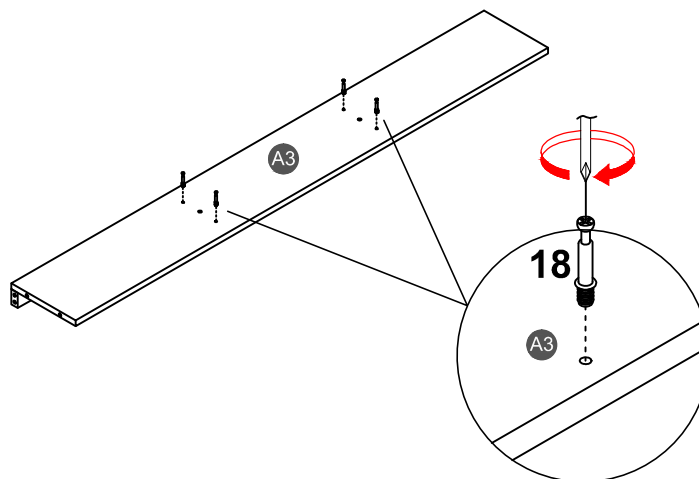
STEP 4:

ÉTAPE

18



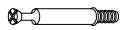
4PCS



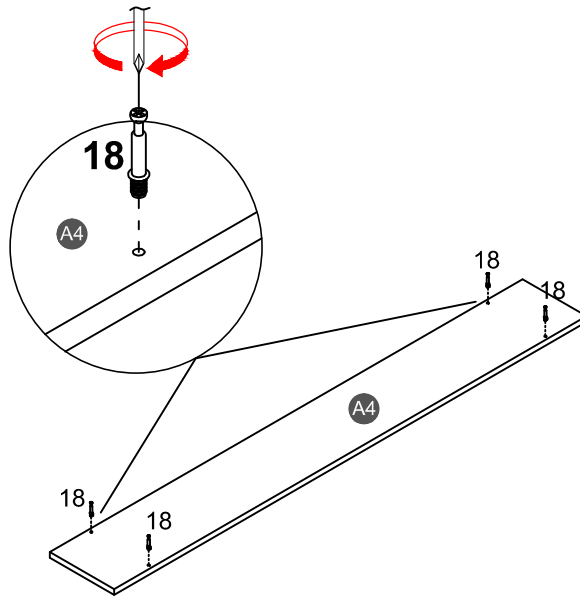
STEP 5:

ÉTAPE

18



4PCS



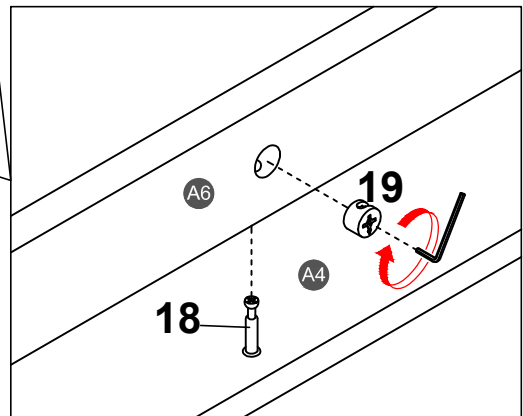
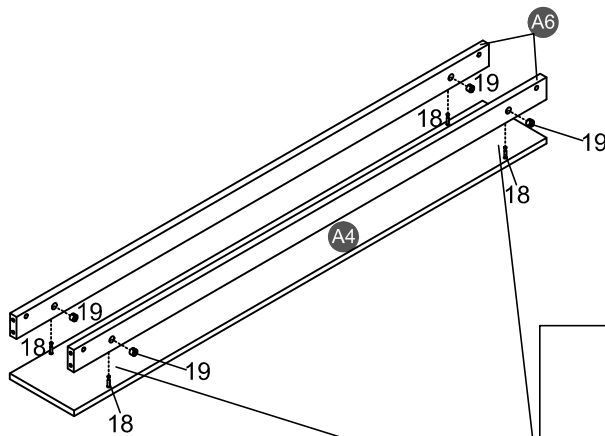
STEP 6:

ÉTAPE

19



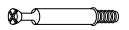
4PCS



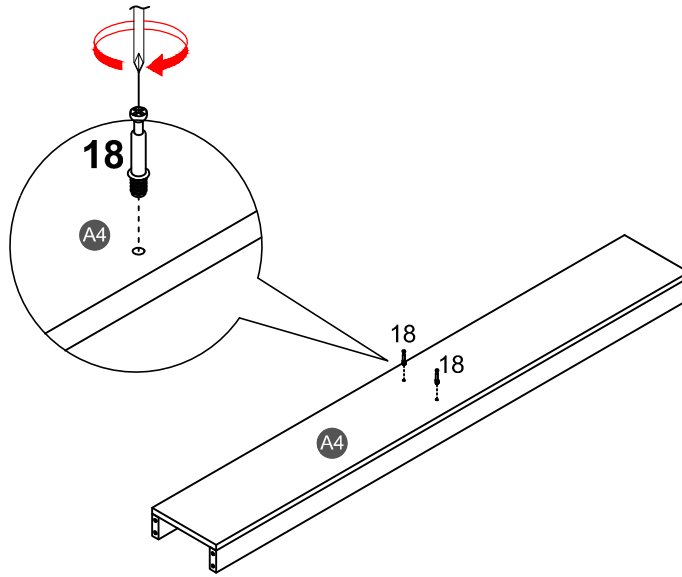
STEP 7:

ÉTAPE

18



2PCS



STEP 8:

ÉTAPE

1

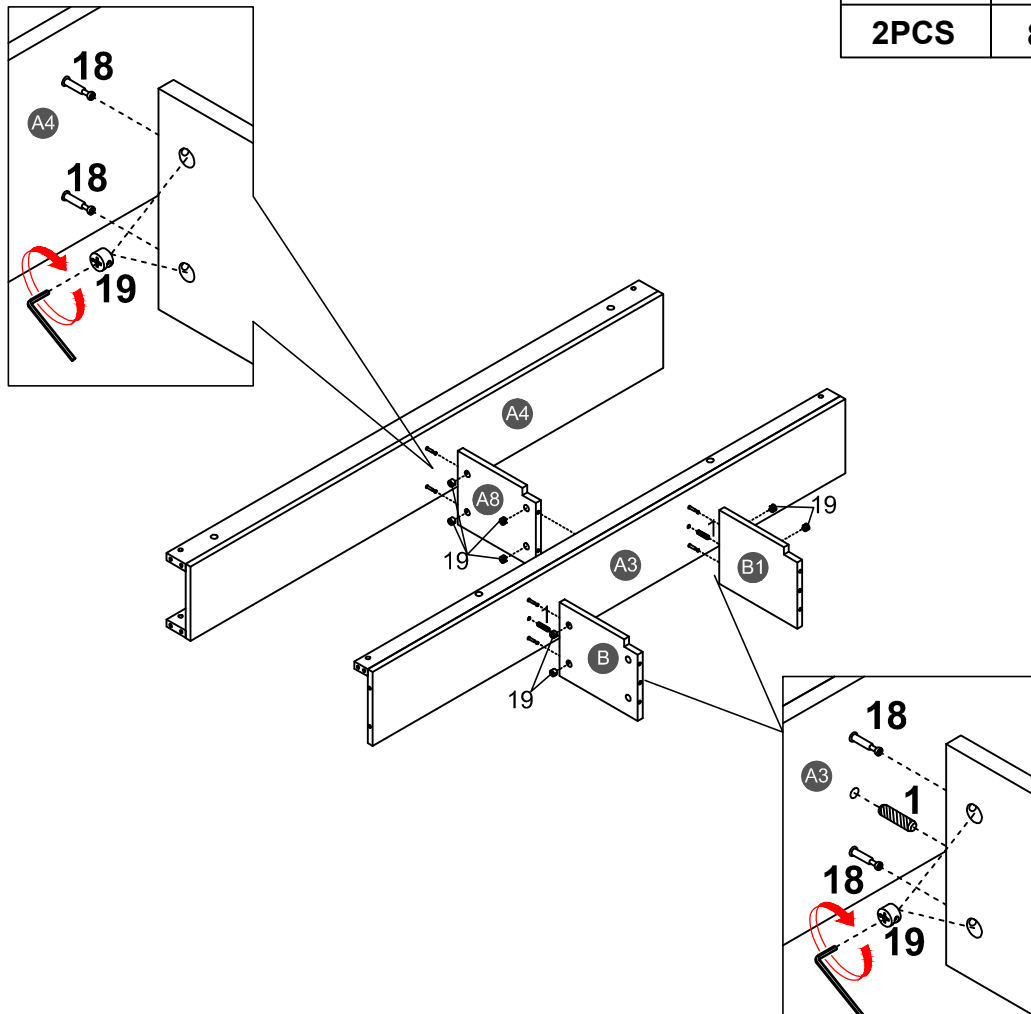


2PCS

19

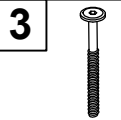
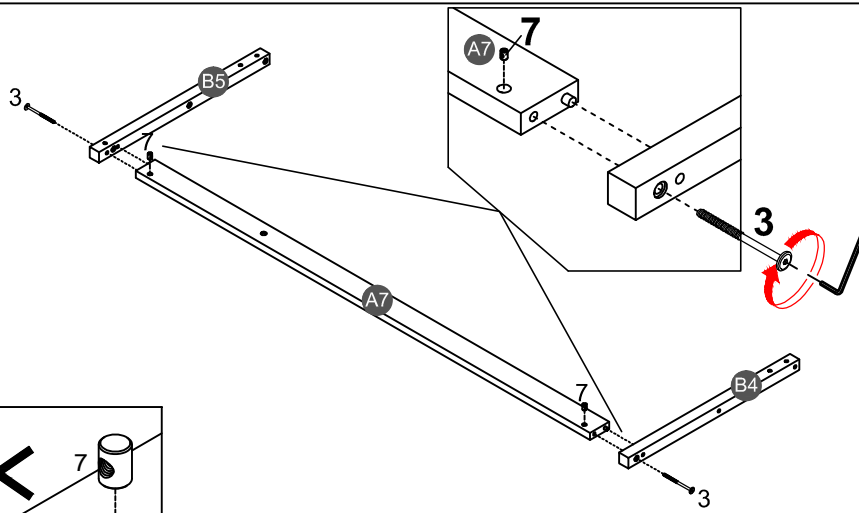


8PCS

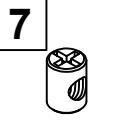


STEP 9:

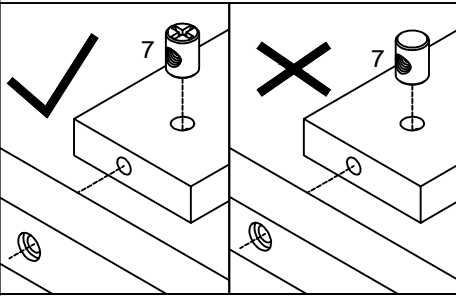
ÉTAPE



2PCS



2PCS

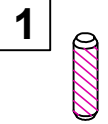
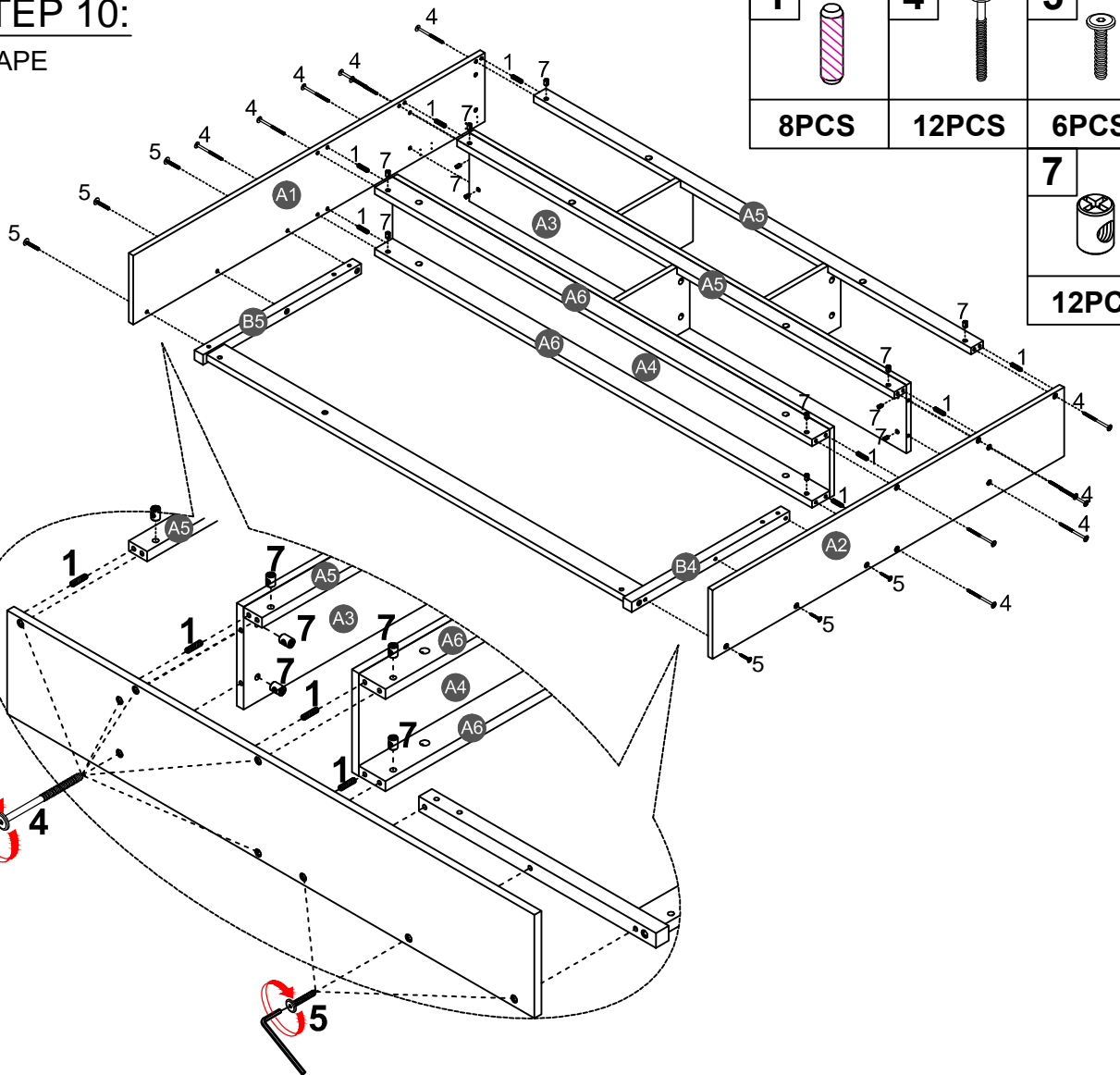


Note: Part 7 will face up with the "x" mark on it, otherwise it cannot be tightened

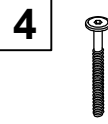
Remarque: La pièce 7 sera face vers le haut avec la marque "x", sinon elle ne peut pas être serrée.

STEP 10:

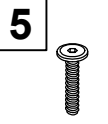
ÉTAPE



8PCS



12PCS



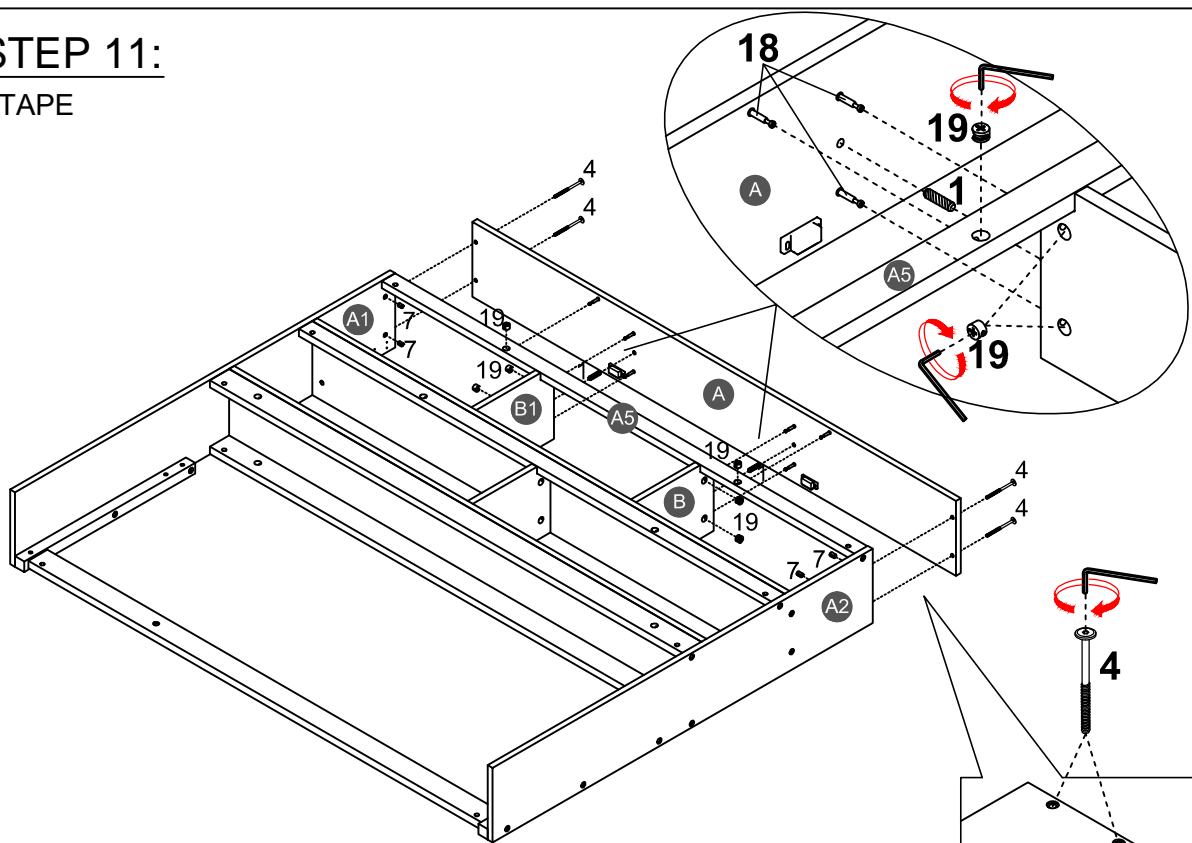
6PCS







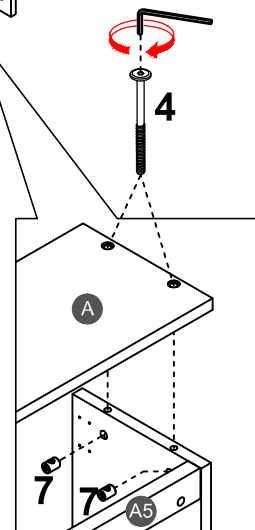
12PCS

STEP 11:

ÉTAPE

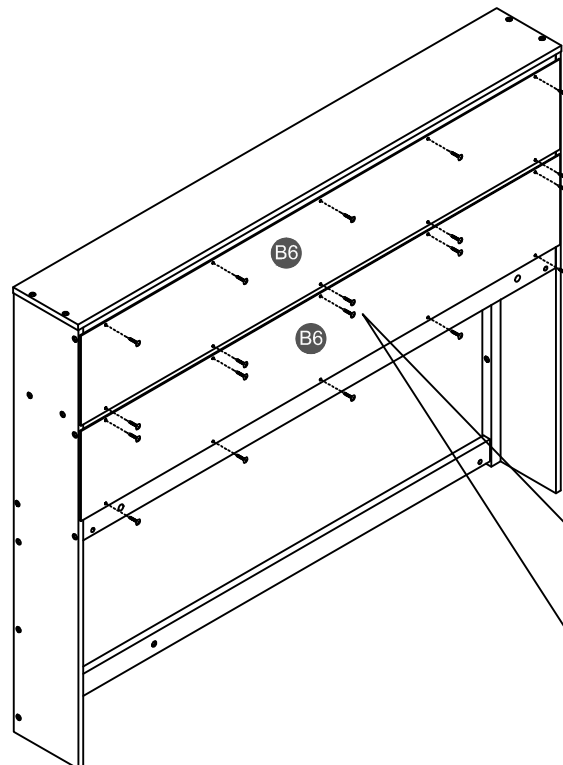



1		4		7		19	
2PCS		4PCS		4PCS		6PCS	

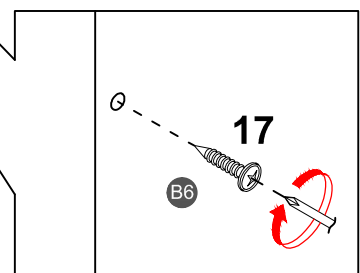


STEP 12:

ÉTAPE

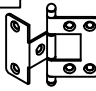




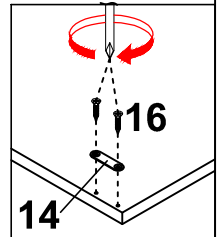
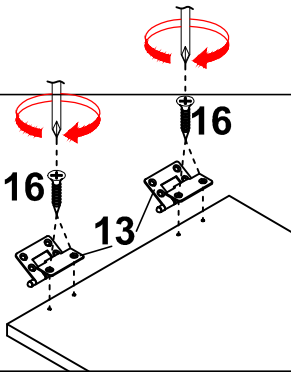
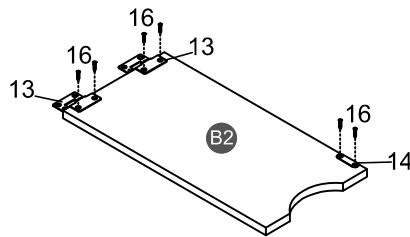
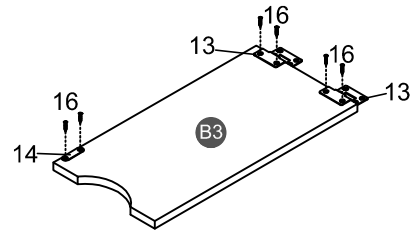
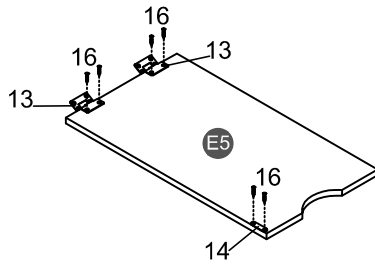
17	
20PCS	



STEP 13:


ÉTAPE

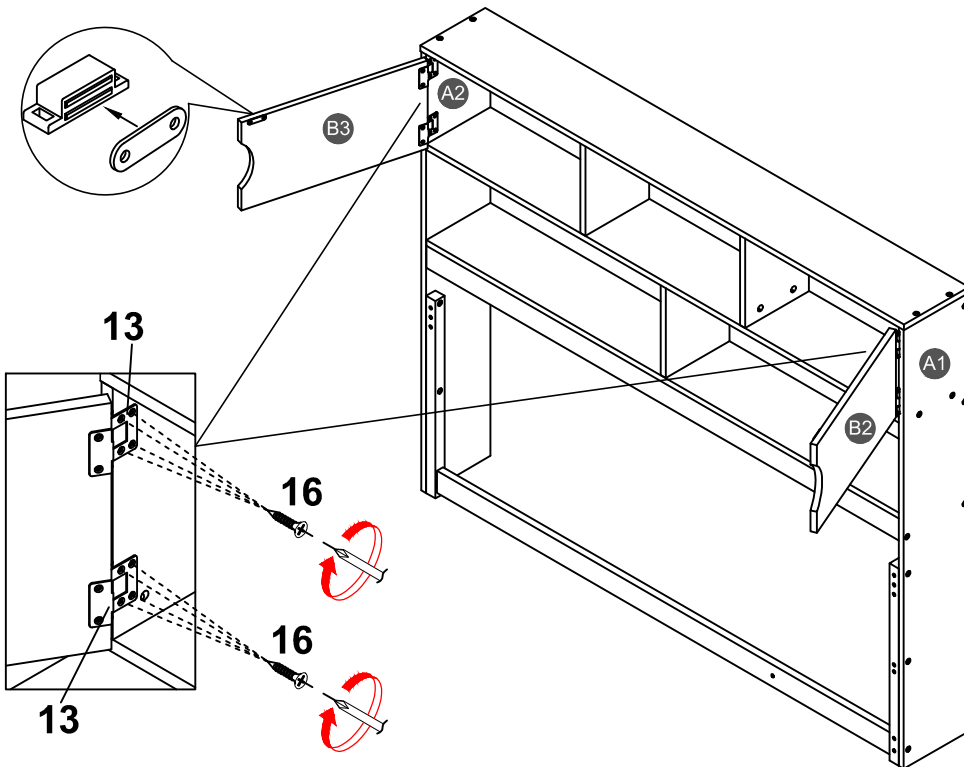
13 	14 	16 
6PCS	3PCS	18PCS



STEP 14:

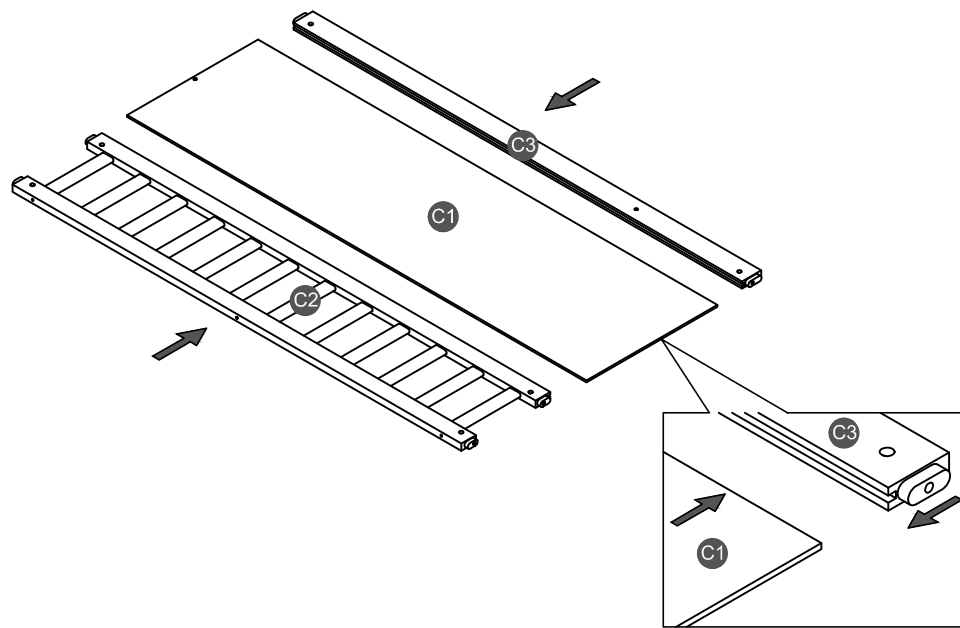
ÉTAPE

16 
16PCS






STEP 15:

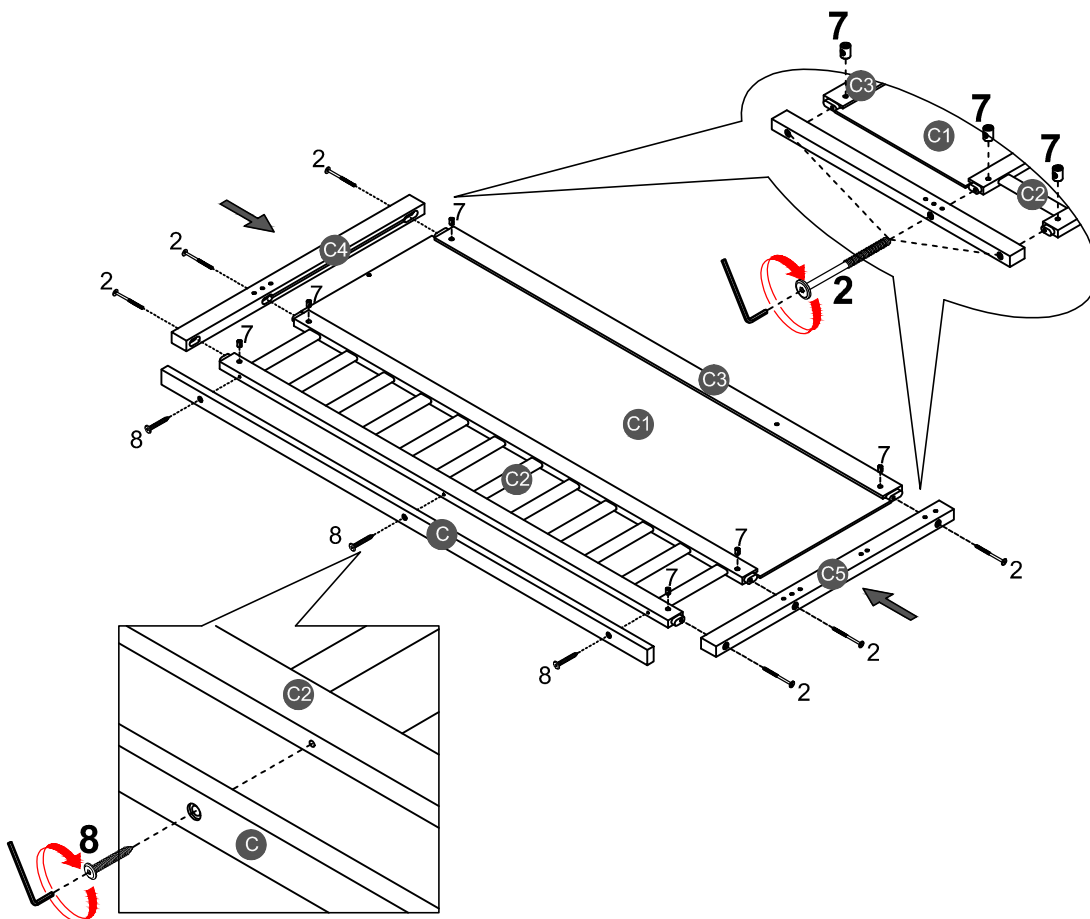
ÉTAPE



STEP 16:

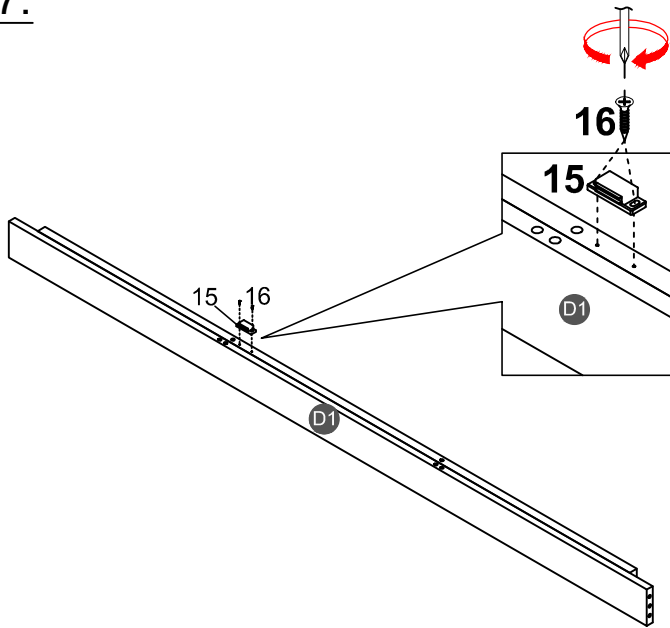
ÉTAPE

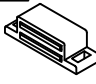

2		7		8	
6PCS		6PCS		3PCS	



STEP 17:

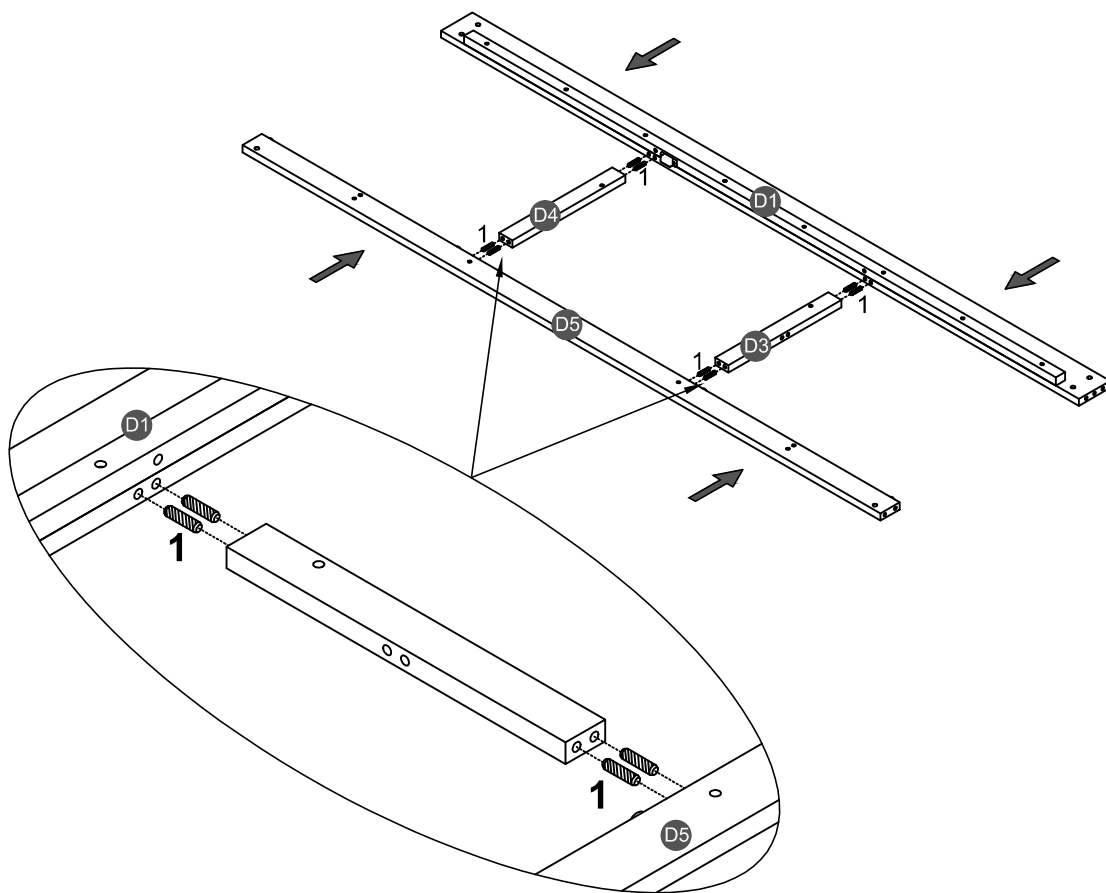
ÉTAPE




15 	16 
1PC	2PCS

STEP 18:




ÉTAPE

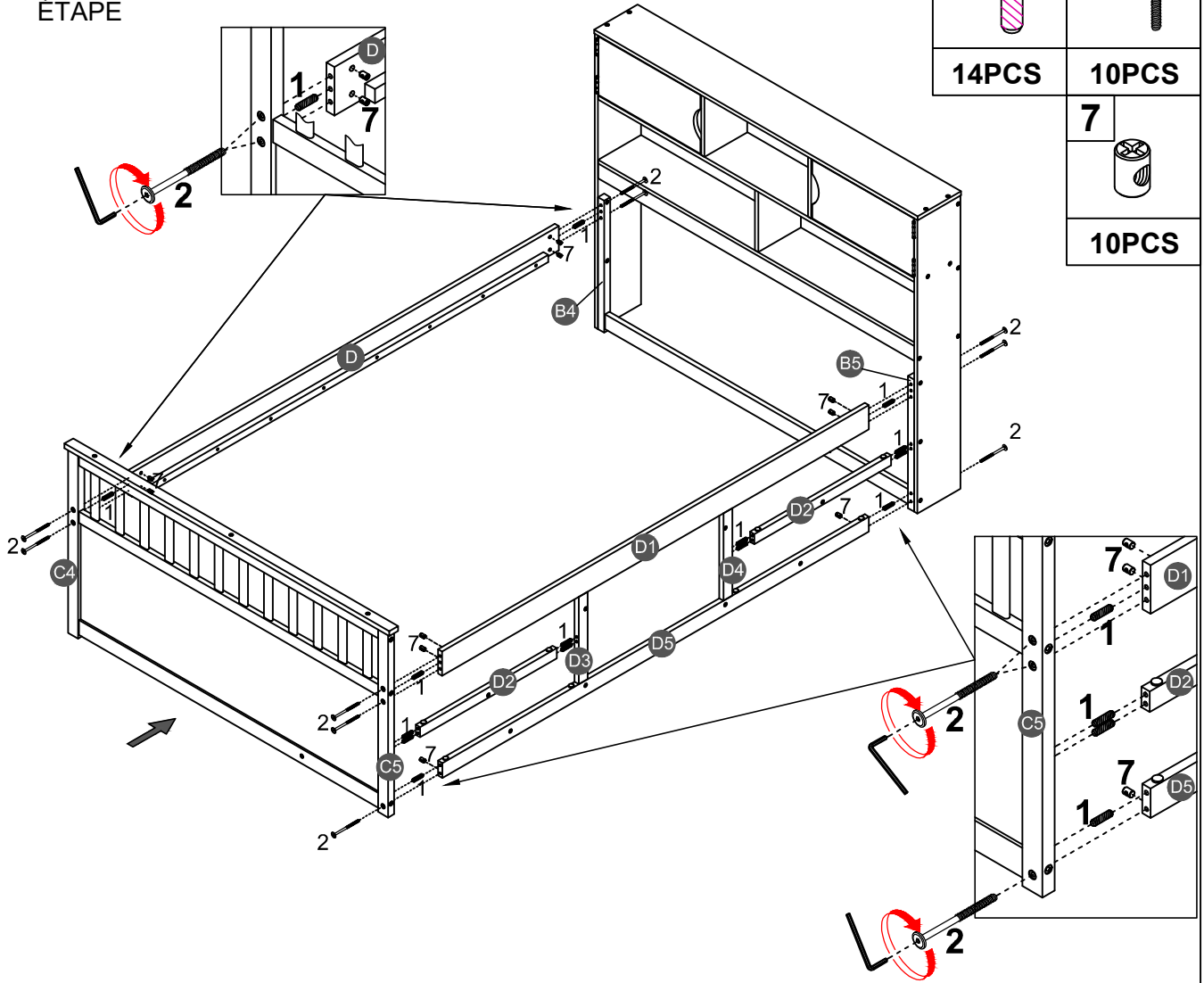


1 
8PCS

STEP 19:



ÉTAPE

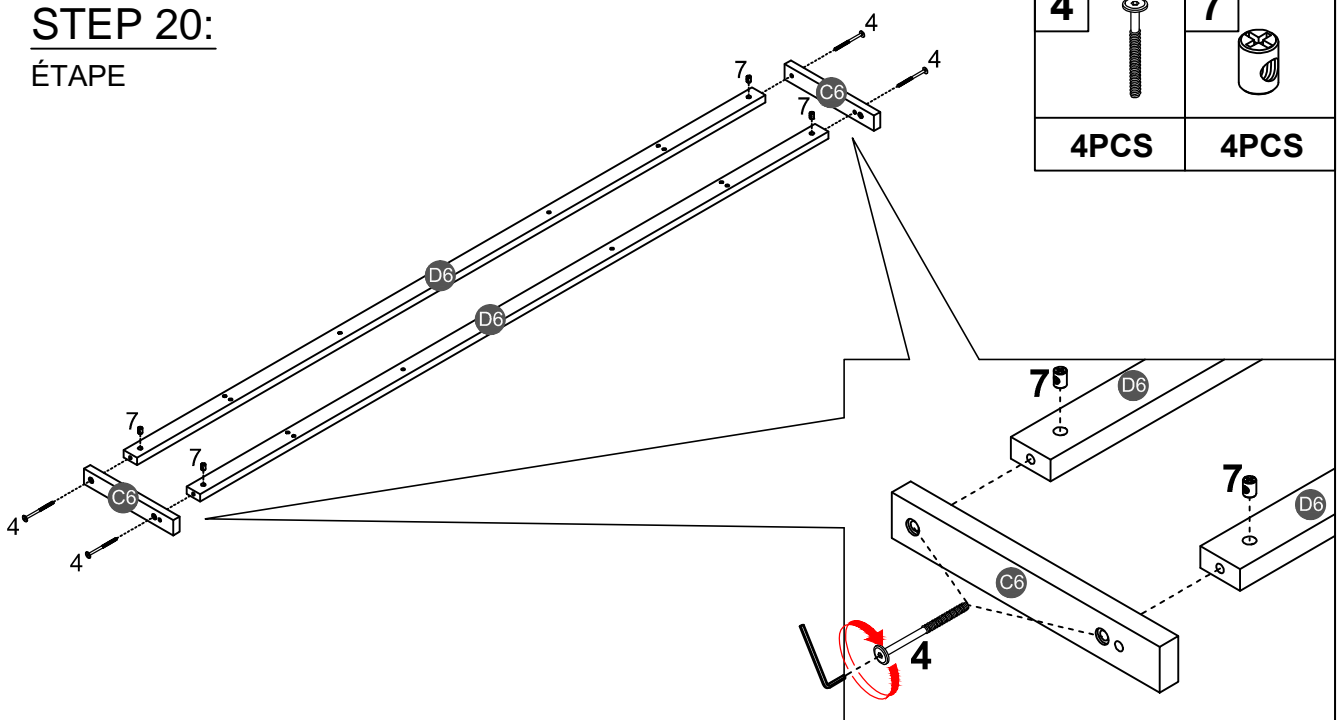
1		2	
14PCS		10PCS	
		7	
		10PCS	



STEP 20:

ÉTAPE

4		7	
4PCS		4PCS	



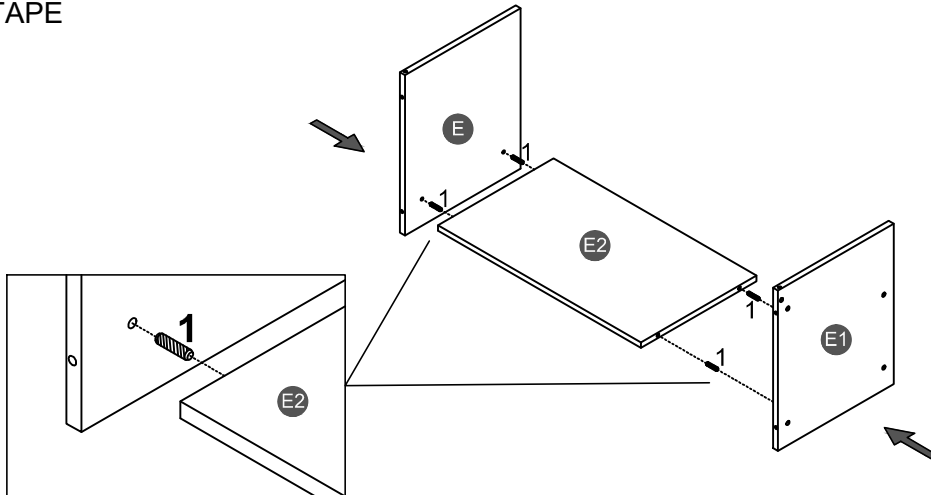
STEP 21:

ÉTAPE

1



4PCS



STEP 22:

ÉTAPE

11



4PCS

4

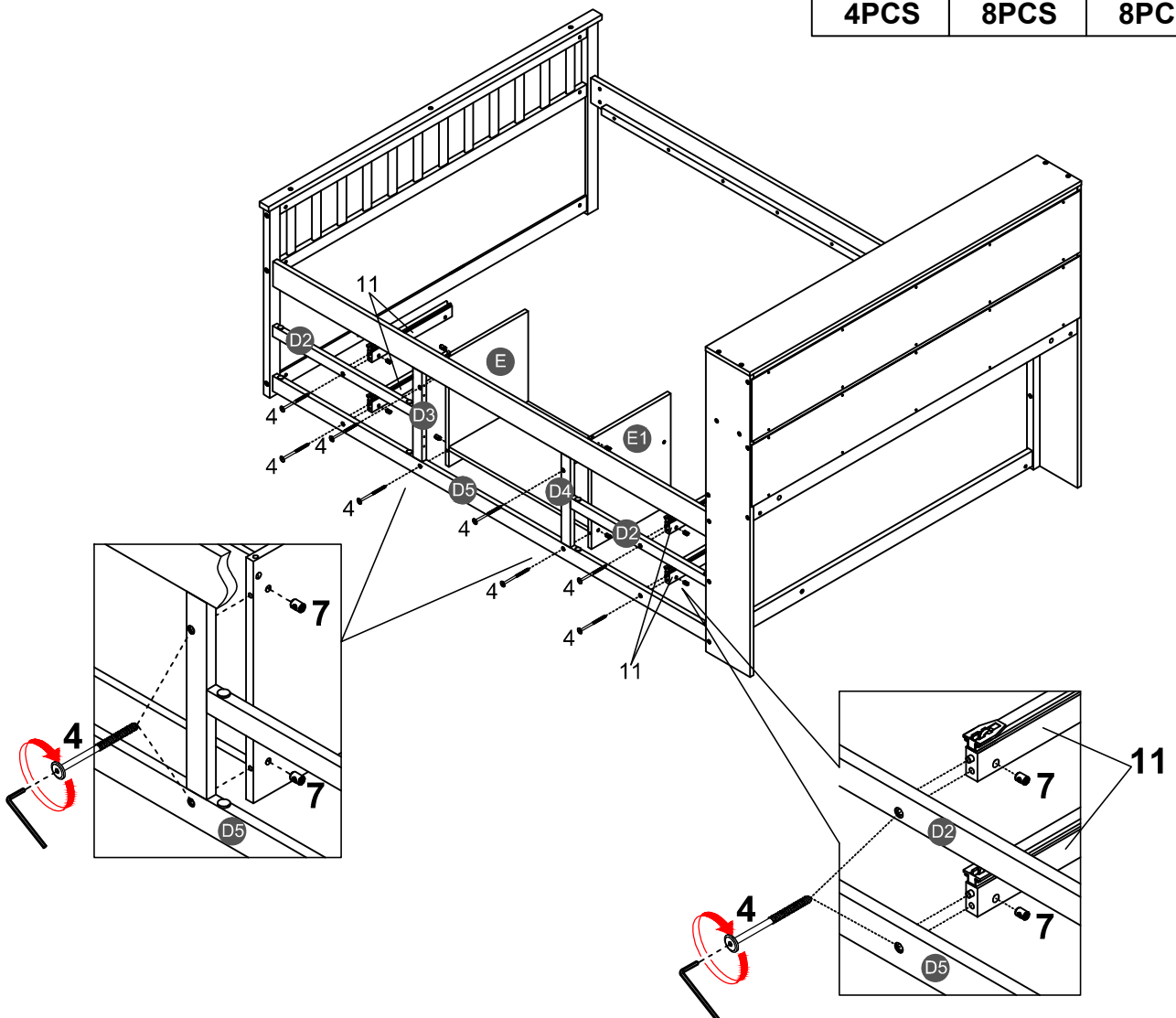


8PCS



7

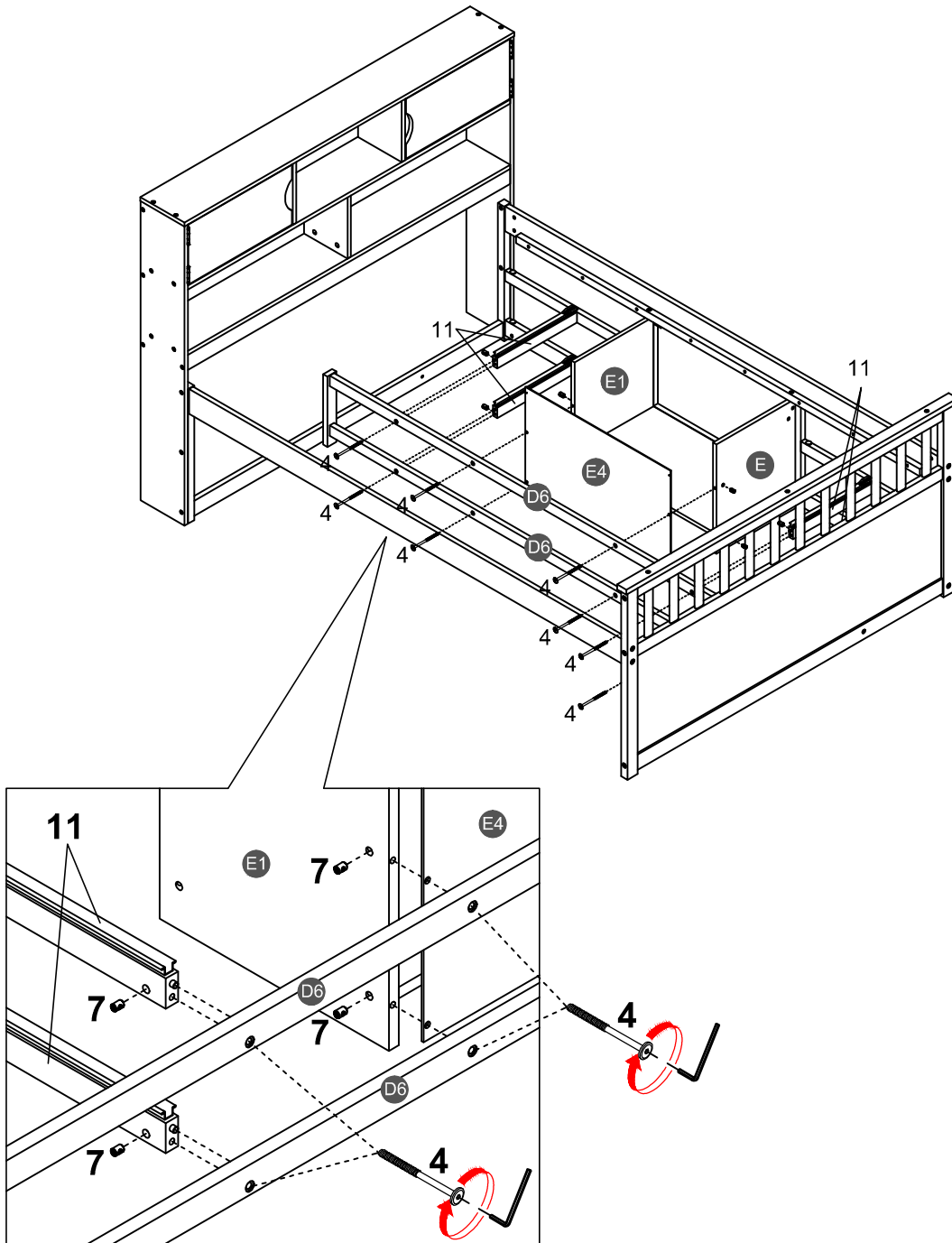


8PCS



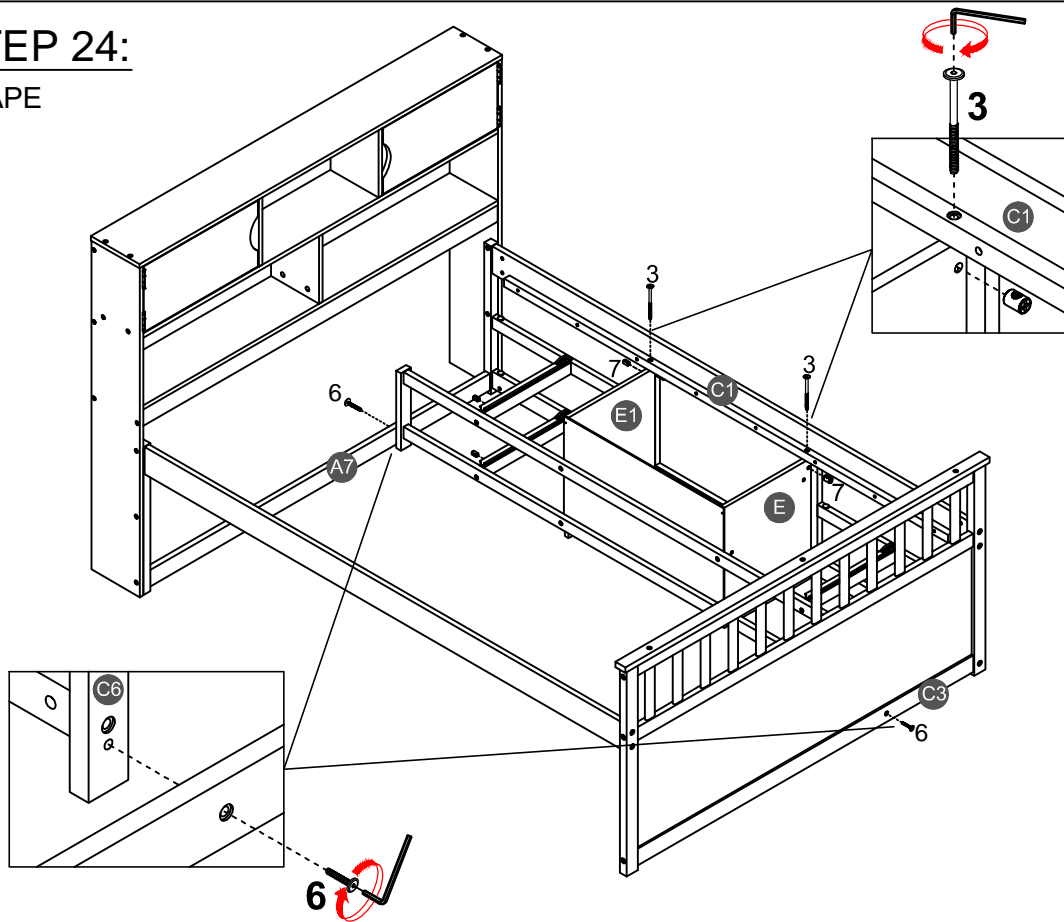
STEP 23:
ÉTAPE




4		7	
8PCS		8PCS	



STEP 24:

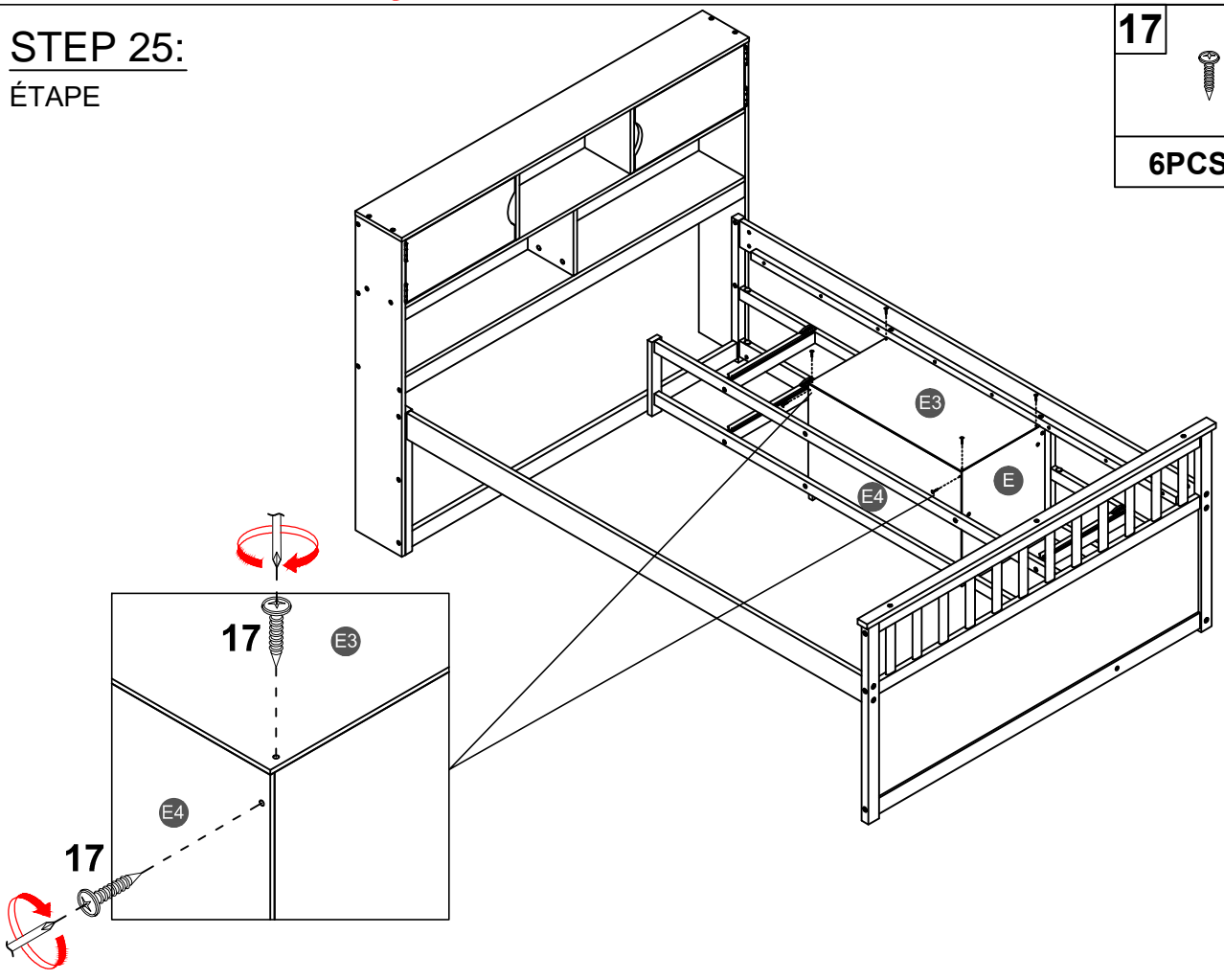
ÉTAPE




- 3** 
- 2PCS**
- 6** 
- 2PCS**
- 7** 
- 2PCS**

STEP 25:

ÉTAPE



- 17** 
- 6PCS**

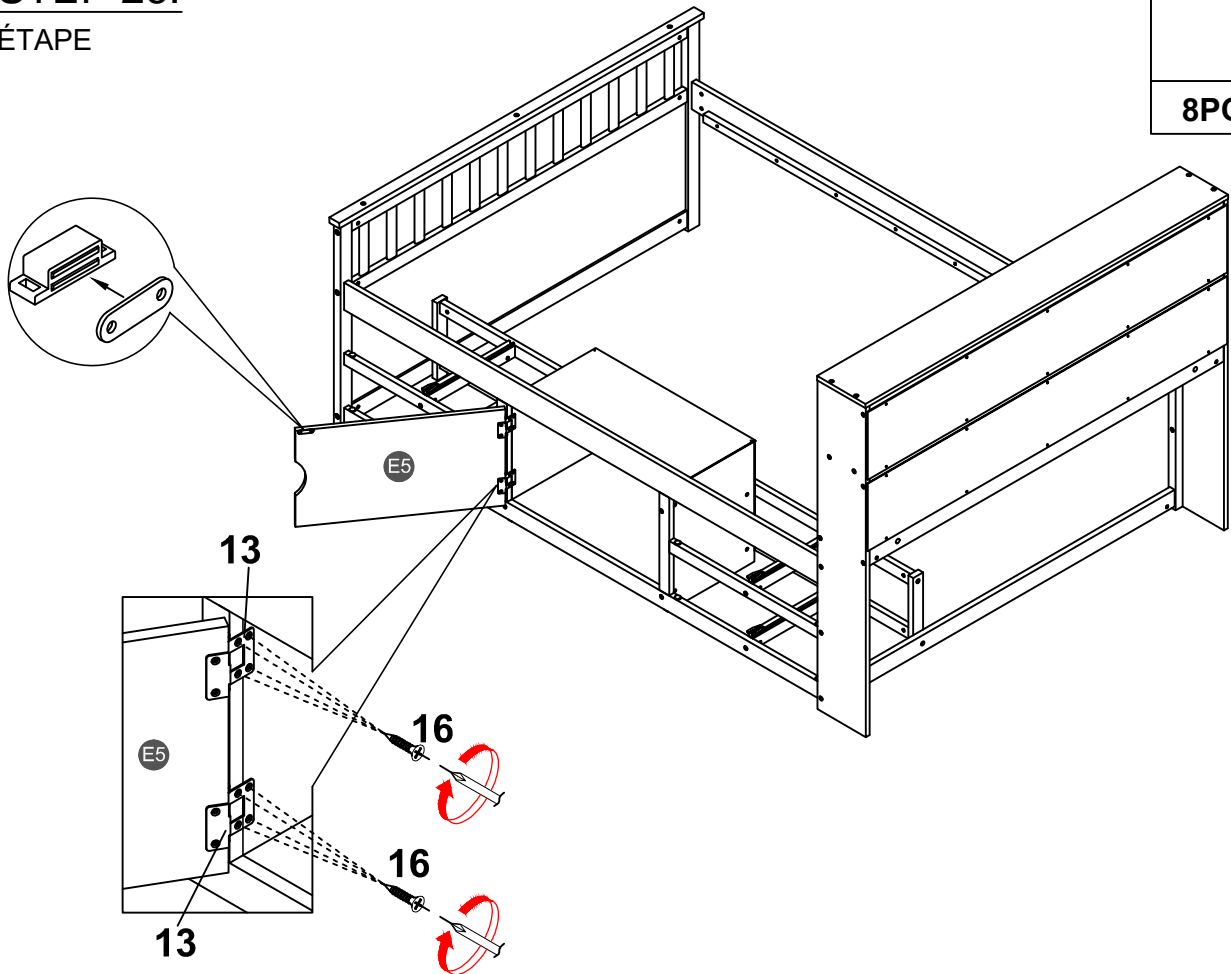
STEP 26:

ÉTAPE

16

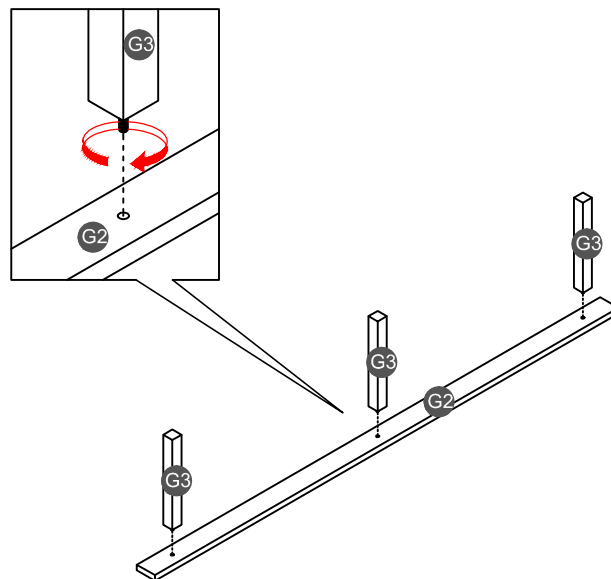


8PCS



STEP 27:

ÉTAPE

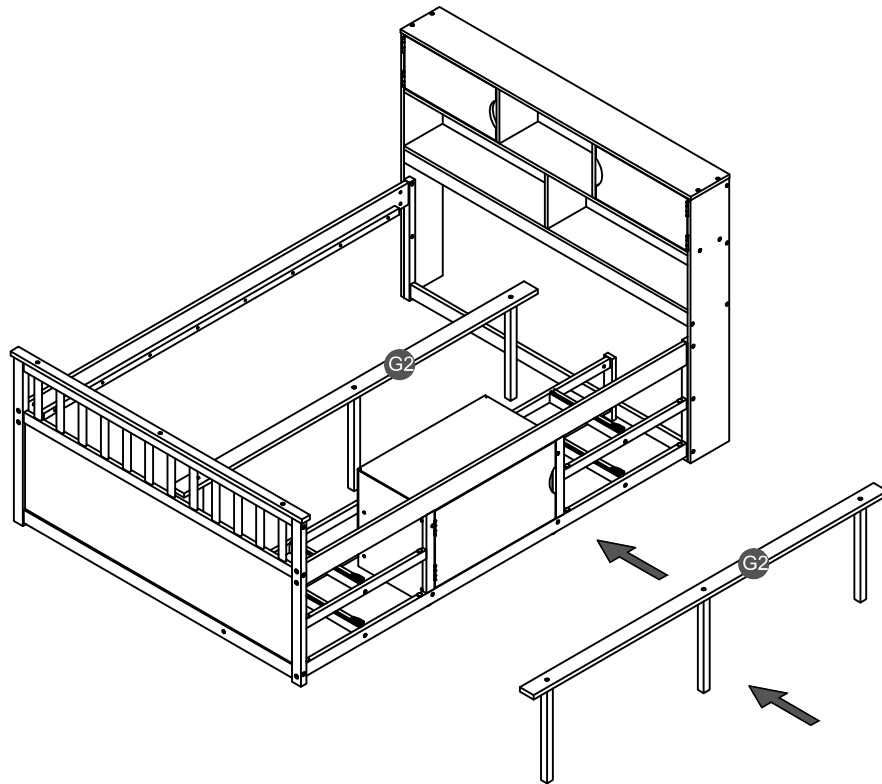


Assembling leg support (G3) with lower support slat (G2) later rotate, Move support slat inside Full bed.

Assemblage du support de jambe (G3) avec la latte de support inférieure (G2), rotation ultérieure, déplacement de la latte de support à l'intérieur du lit complet.

STEP 28:

ÉTAPE



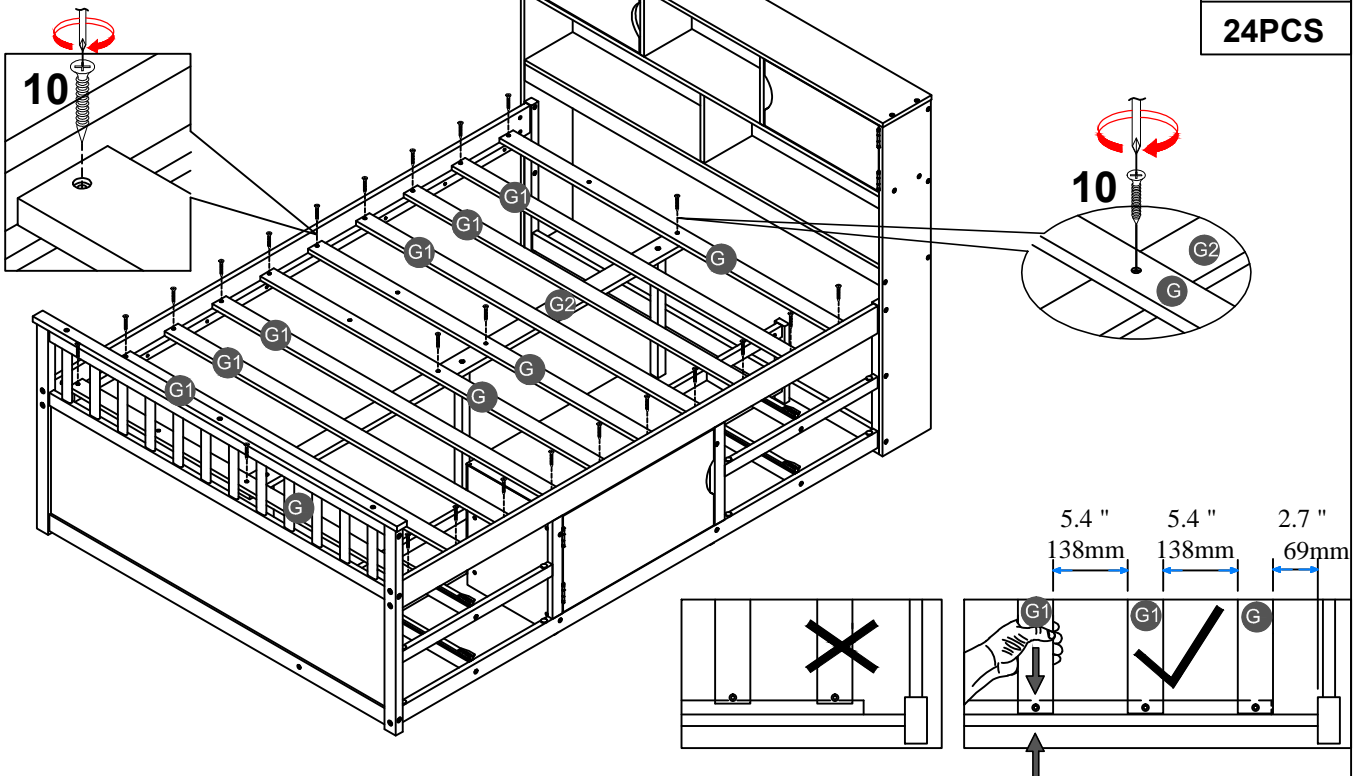
STEP 29:

ÉTAPE

10



24PCS

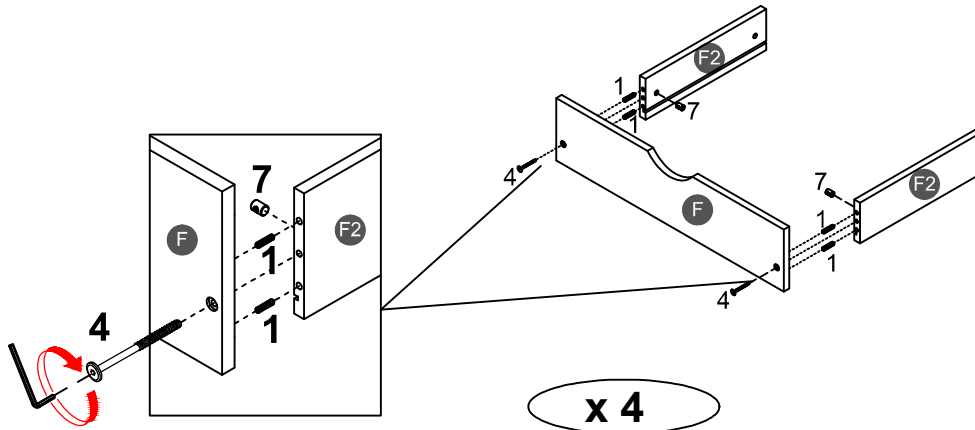



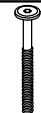

NOTE: Please make sure the bed slats close to the side rail before locking the screws to avoid breakage. This step is required for both the left and right sides. Moreover, please do not lock the screws of the bed slats at the outermost edge to avoid damaging.

Remarque: Assurez-vous Les lattes du lit fermer du rail latéral avant de verrouiller les vis pour éviter la casse. Cette étape est requise pour tous les deux côtés gauche et droit. De plus, ne verrouillez pas les vis des lattes de lit sur le bord le plus extérieur pour éviter d'endommager.

STEP 30:

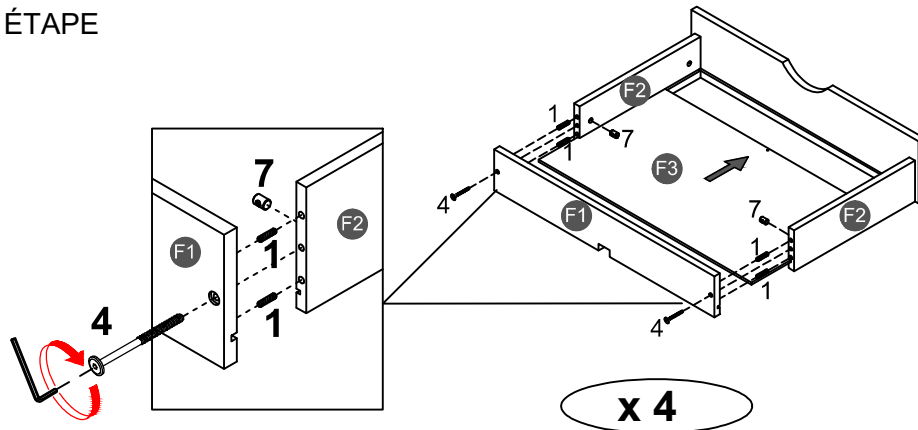
ÉTAPE






1		4	
16PCS		8PCS	
		7	
		8PCS	

STEP 31:

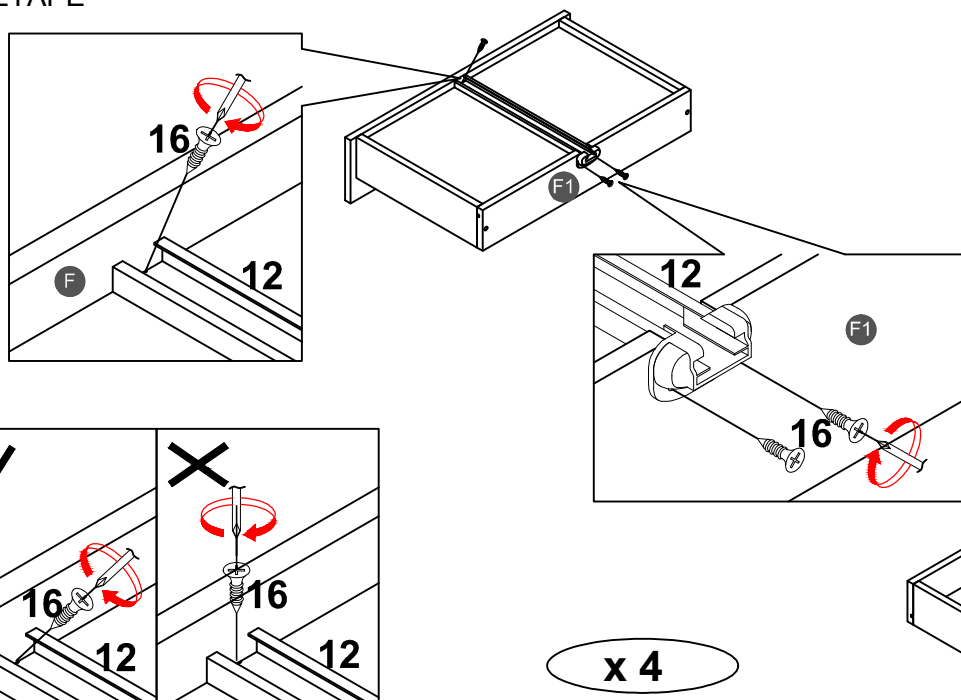
ÉTAPE





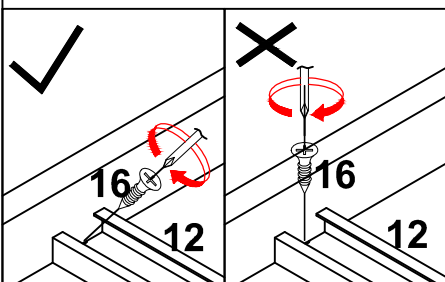
1		4	
16PCS		8PCS	
		7	
		8PCS	

STEP 32:

ÉTAPE

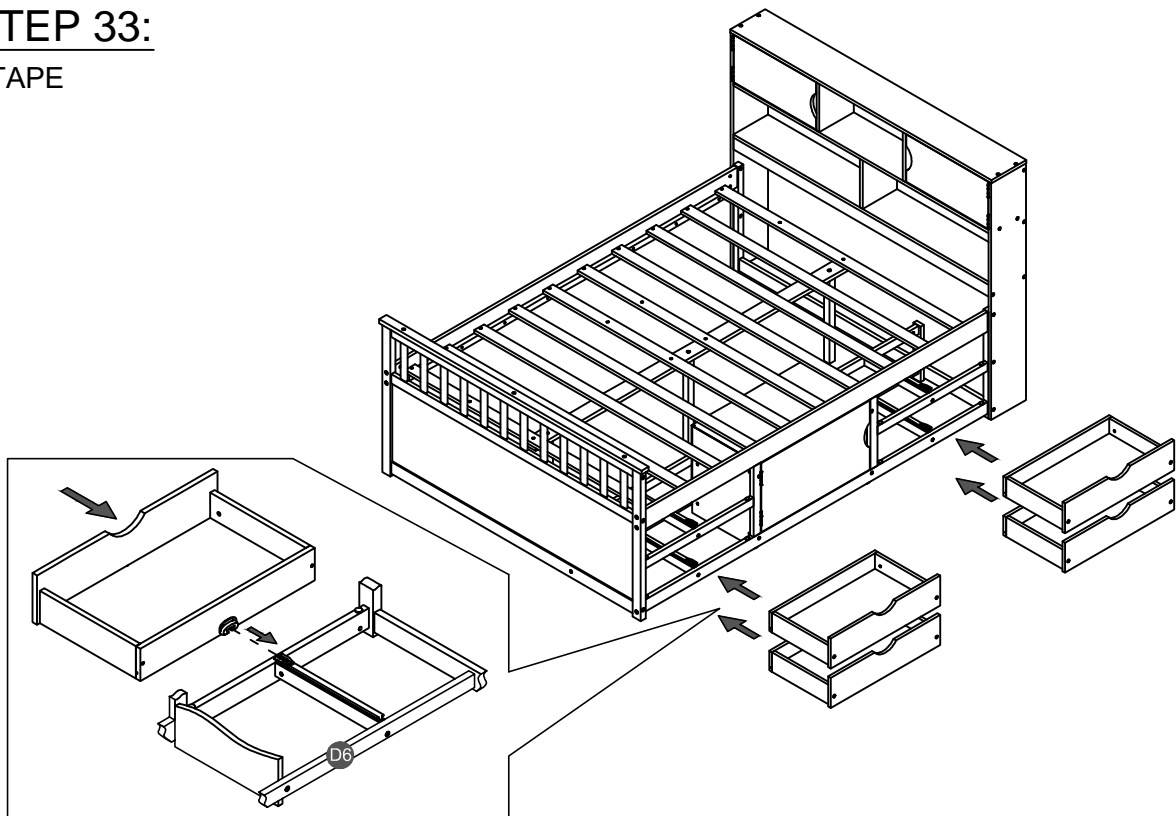


12		16	
4PCS		12PCS	



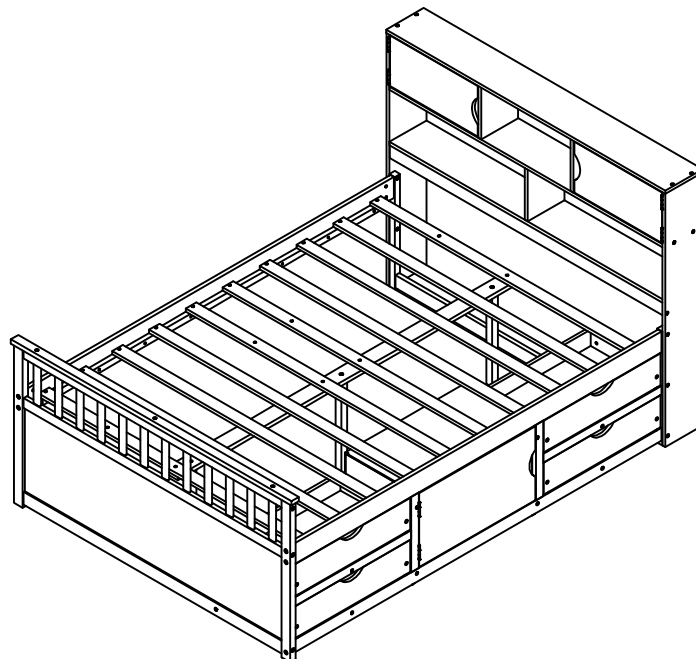
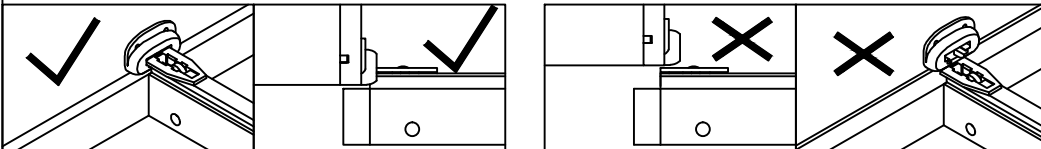
STEP 33:

ÉTAPE



NOTE: Align the slide rail at the bottom of the drawer and ensure it is secure, then push the drawer in firmly to make the slide rails smoothly on the track.

Remarque: Alignez le rail coulissant au bas du tiroir et assurez-vous qu'il est bien fixé, puis poussez fermement le tiroir pour que les rails coulissants s'insèrent en douceur sur la piste.



Make sure to tighten all the screws of the bed.

Assurez-vous de serrer toutes les vis des de lit.