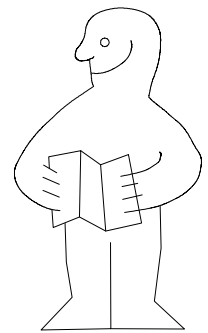
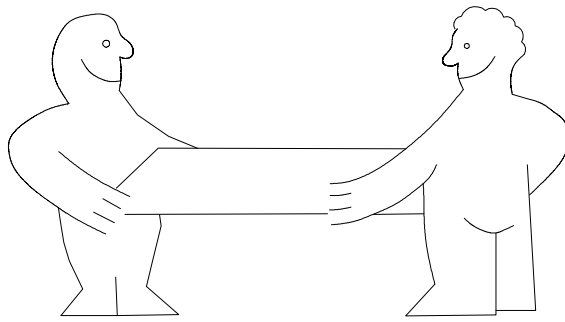
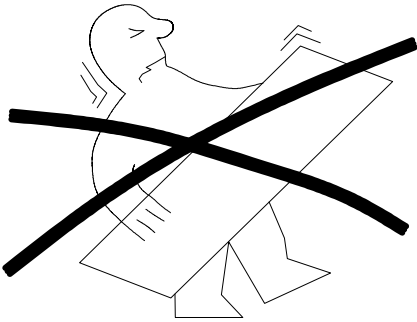
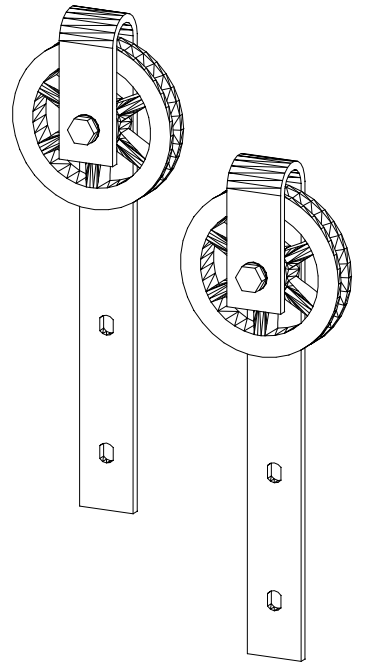
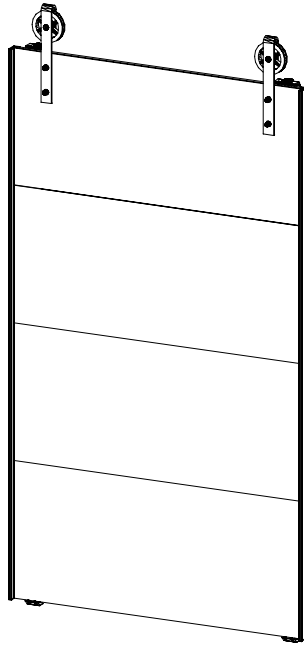
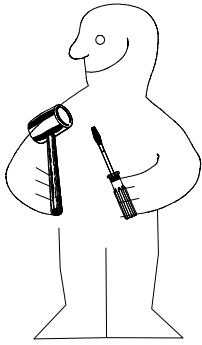
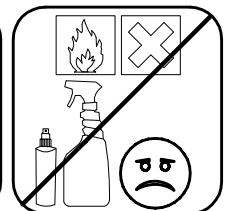
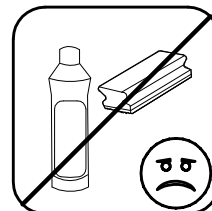
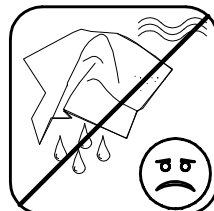
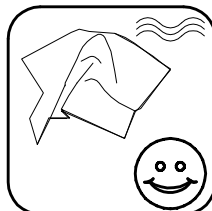
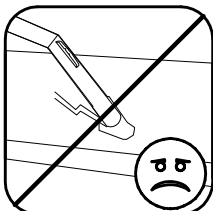
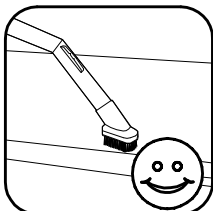
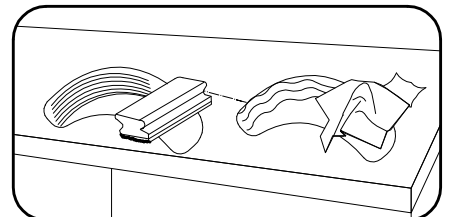
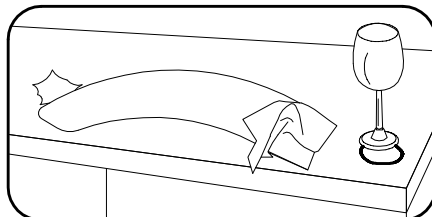
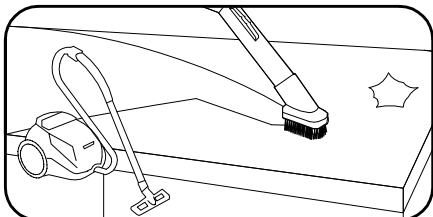
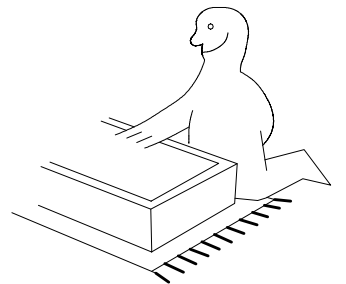
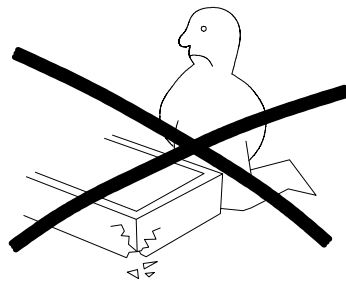
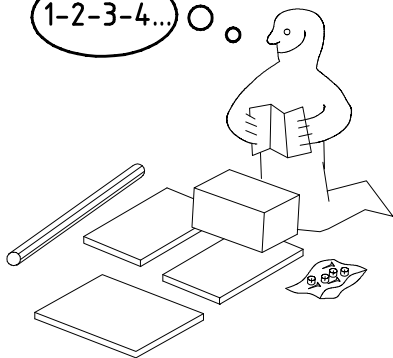


980881



1-2-3-4... ○ ○

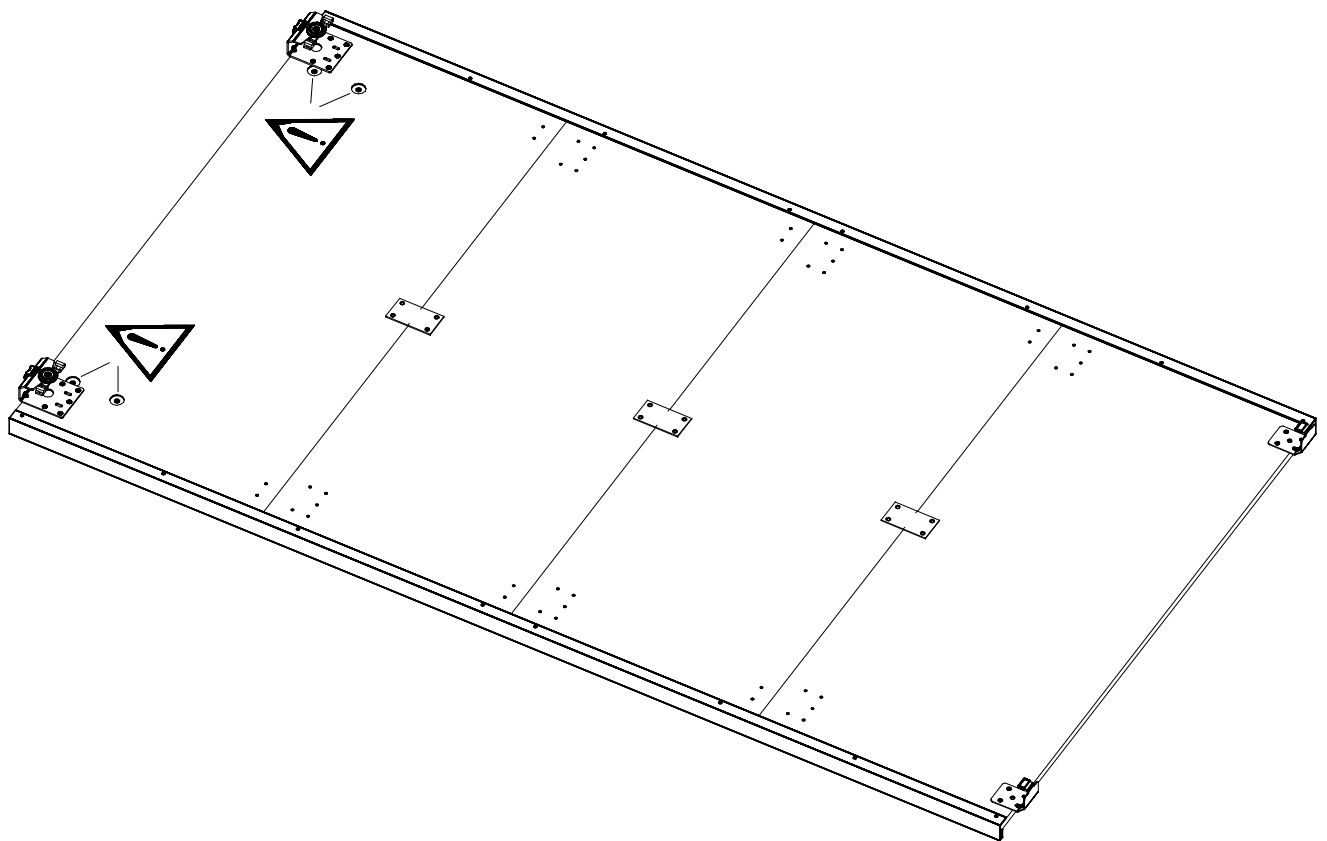
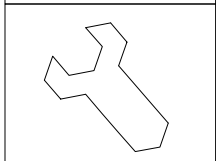
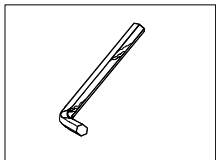
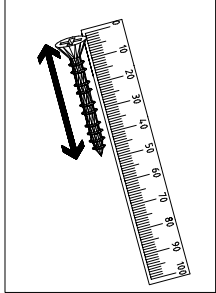
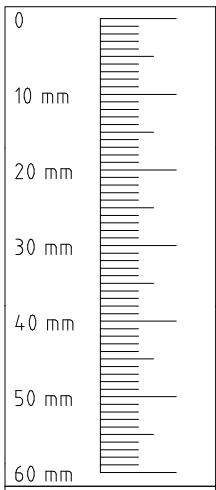
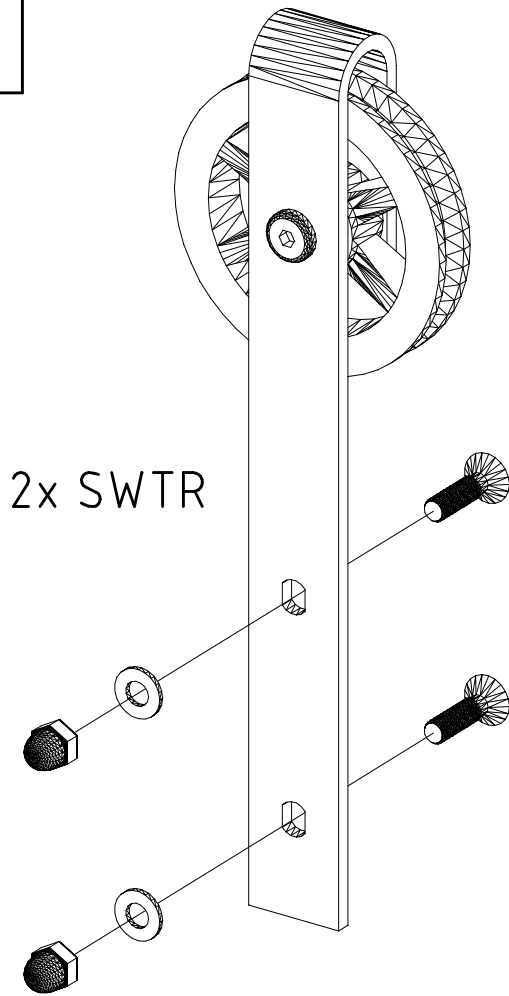
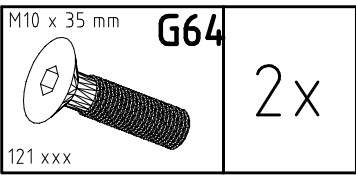


980881

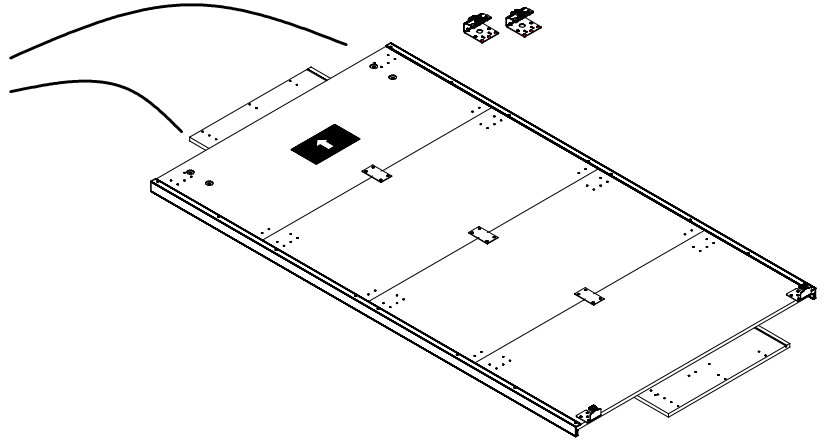
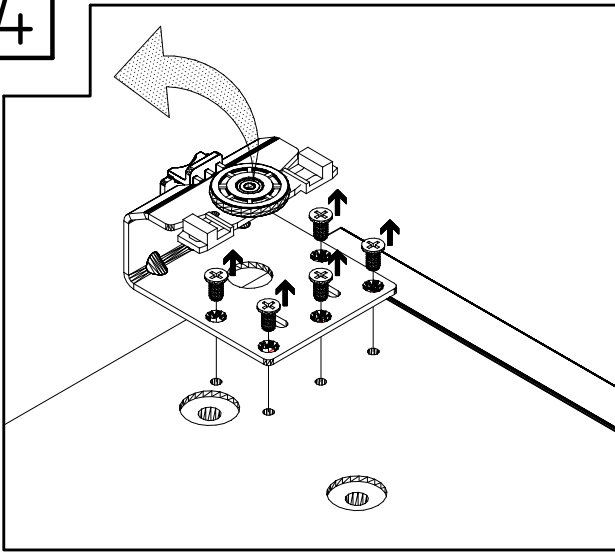
20.01.22 / 09.03.22

03 22

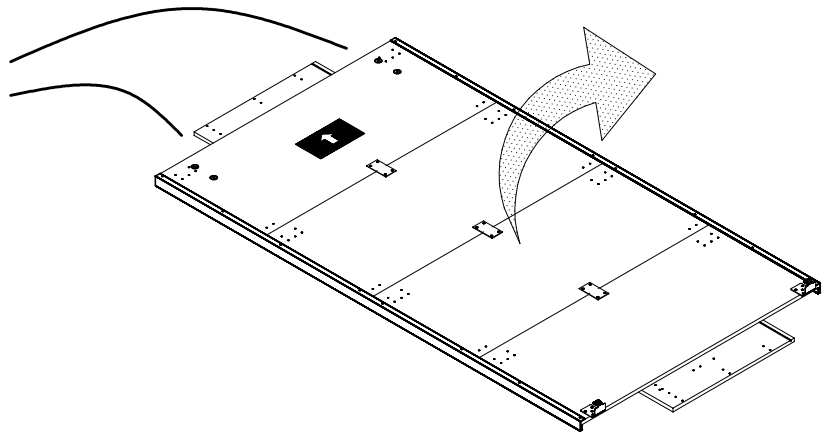
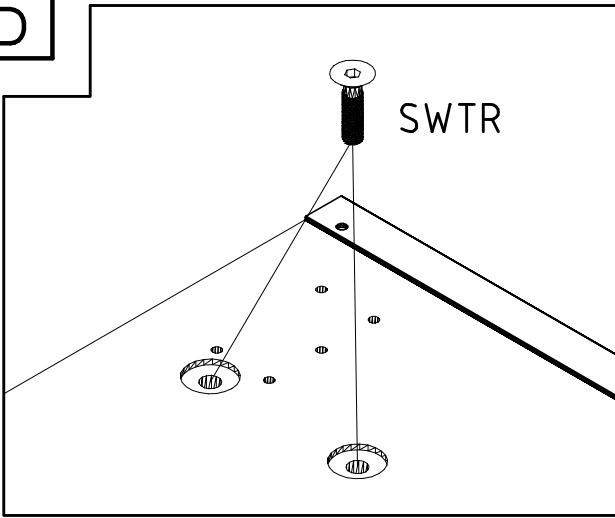
01/05



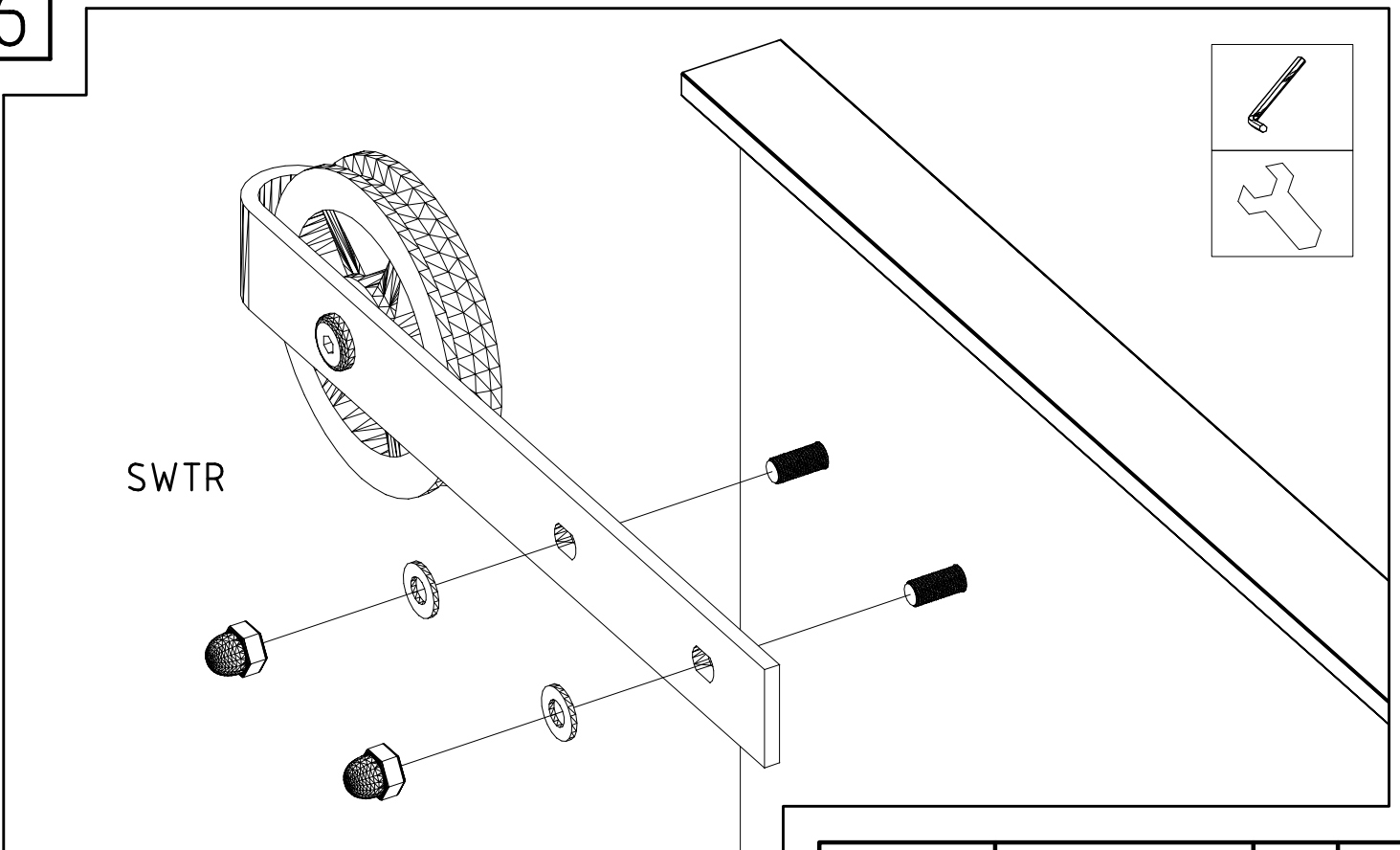
4



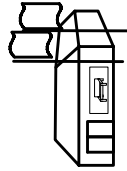
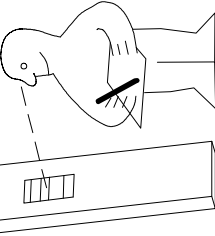
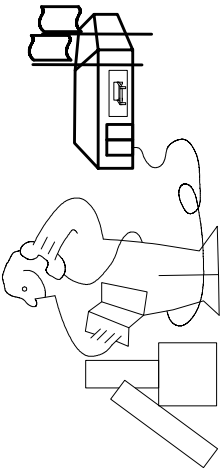
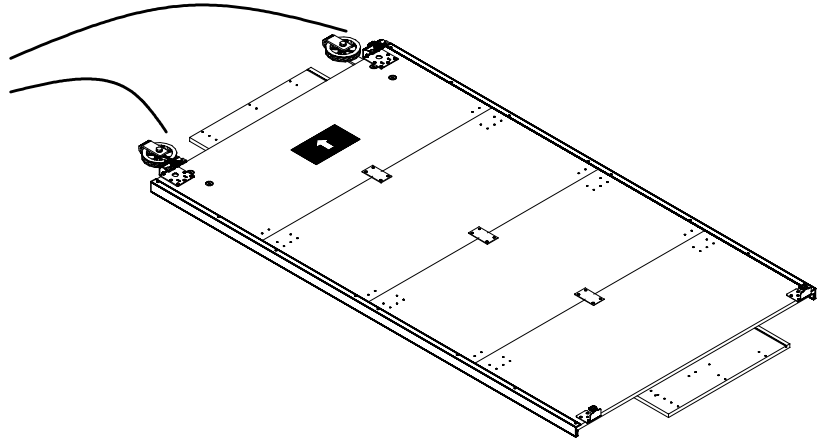
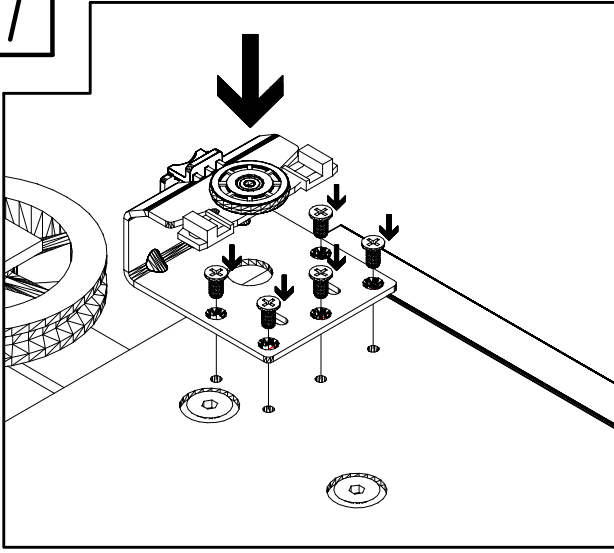
5



6



7

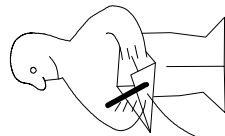
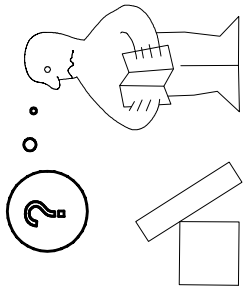


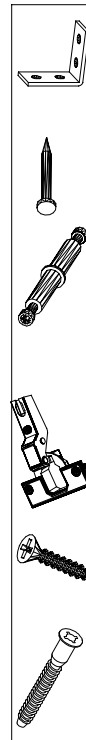
Modell/Modèle

| | | | | | |
|--|--|--|--|--|--|
| | | | | | |
| | | | | | |



| | | | | | |
|--|--|--|--|--|--|
| | | | | | |
|--|--|--|--|--|--|





| | | |
|-----------|---------|------|
| <121 370> | < G 1 > | <4x> |
| | | |
| | | |
| | | |
| | | |

Änderungen die dem technischen Fortschritt geschuldet sind, behalten wir uns vor!
 Bei nicht vorschriftsmäßiger und/ oder nicht fachmännischer Montage wird bei Personen- und/ oder Sachschäden keinerlei Haftung übernommen.
 WIMEX Wohnbedarf Import Export Handels GmbH & CoKG / Postfach 1407 / 49112 Georgsmarienhütte / Germany
 Tel.:(+49) 05401 8598 0 Fax.:(+49) 05401 8598 33 Mail: service_H@wimex-online.com

980881

20.01.22 / 09.03.22

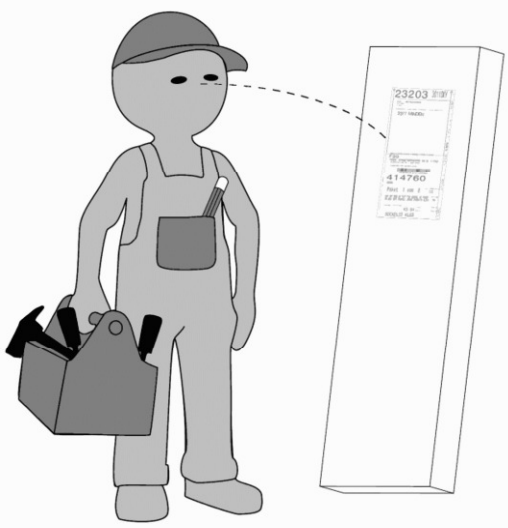
03 22

04/05

| | | |
|--|-----------------------|--|
| GROUP-REF / GROUP-NO. | GROUP-REF / GROUP-NO. | AUTOMAT. LICENSING-NO. / NO. OF LICENSANCE |
| 23203 | 30110XY | |
| Kunde / Customer / Client MAX MUSTERMANN | | |
| Kommission / your order reference / votre reference 3377 MINDEN | | |
| Dekor / Decor / Décor / Modell / Model / Modèle F99 SAMPLE | | |
| F99842 SCHWEDELTÜRENSCHRANK 250 CM H 216CM PLANKENEICHE NB + RA + STEEL PLANKENEICHE NACHBILDUNG | | |
| Paket / Package / Paquet 414760 | | |
| SOCKEL | | |
| Paket 1 von 8 | | Colli Kommission 10 |
| HSP-SWT BOD 50 TEXT/TEX SOCKEL 32 FRESH TV / LT SO-BOD TEXT RASTEX/ ZWBOD D18MM 1X KLSTA 104 | | |
| Montage - Anleitung KS-64 Laenge 520,0 Breite 568,0 | | |
| SOCKEL32 KLEB | | |



104
 OBEREN 5 30/19
 HAUT
 23.08.19
 SOUVENIR / 1. ABOVE
 OBEREN



| | |
|---------------------------------------|---|
| WIMEX Wohnbedarf | |
| Import Export Handelsges mbH & Co. KG | |
| Werner-von-Siemens-Str. 35 | |
| D-49124 Georgsmarienhütte - Germany | |
| SAMPLE | 23.08.19 |
| Modellname Model | Produktionsdatum Date of manufacture |

