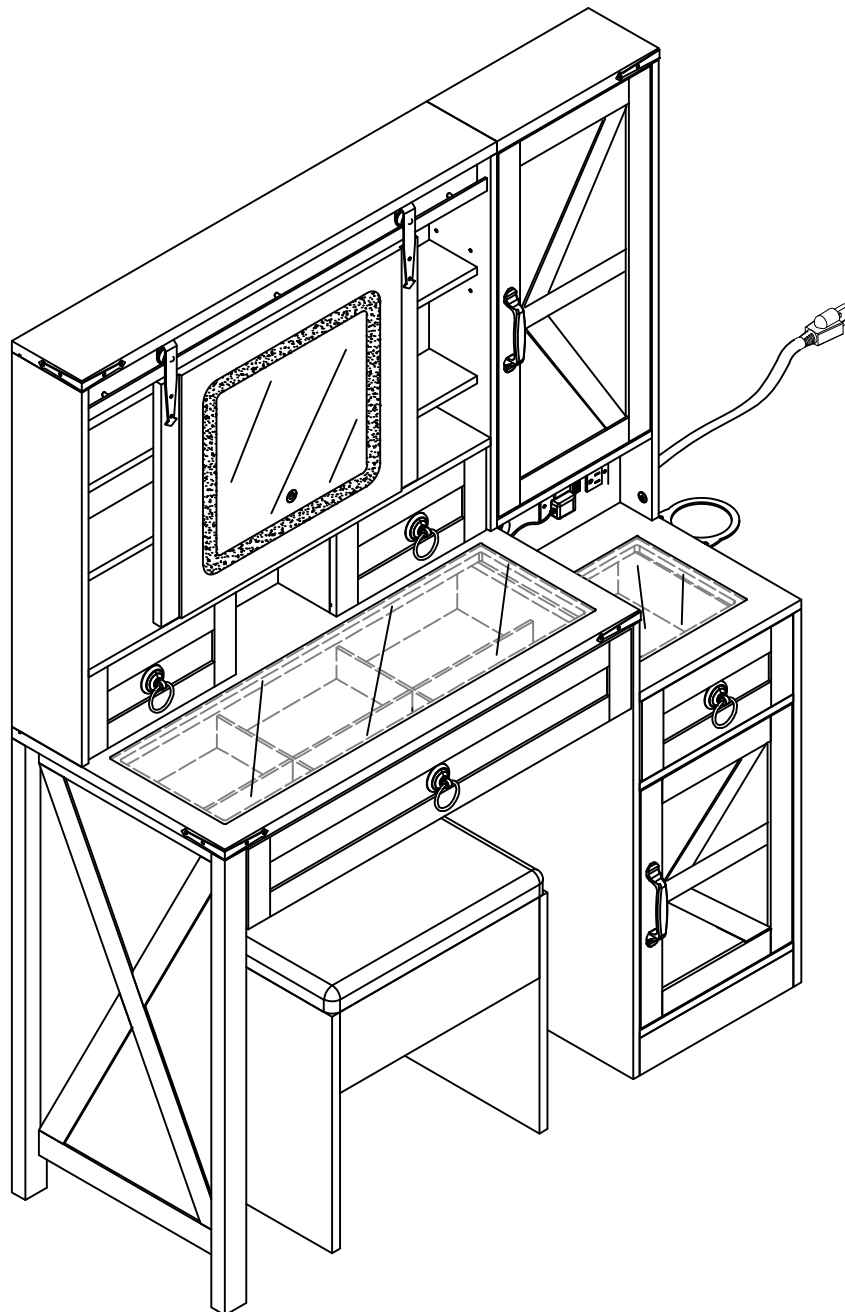
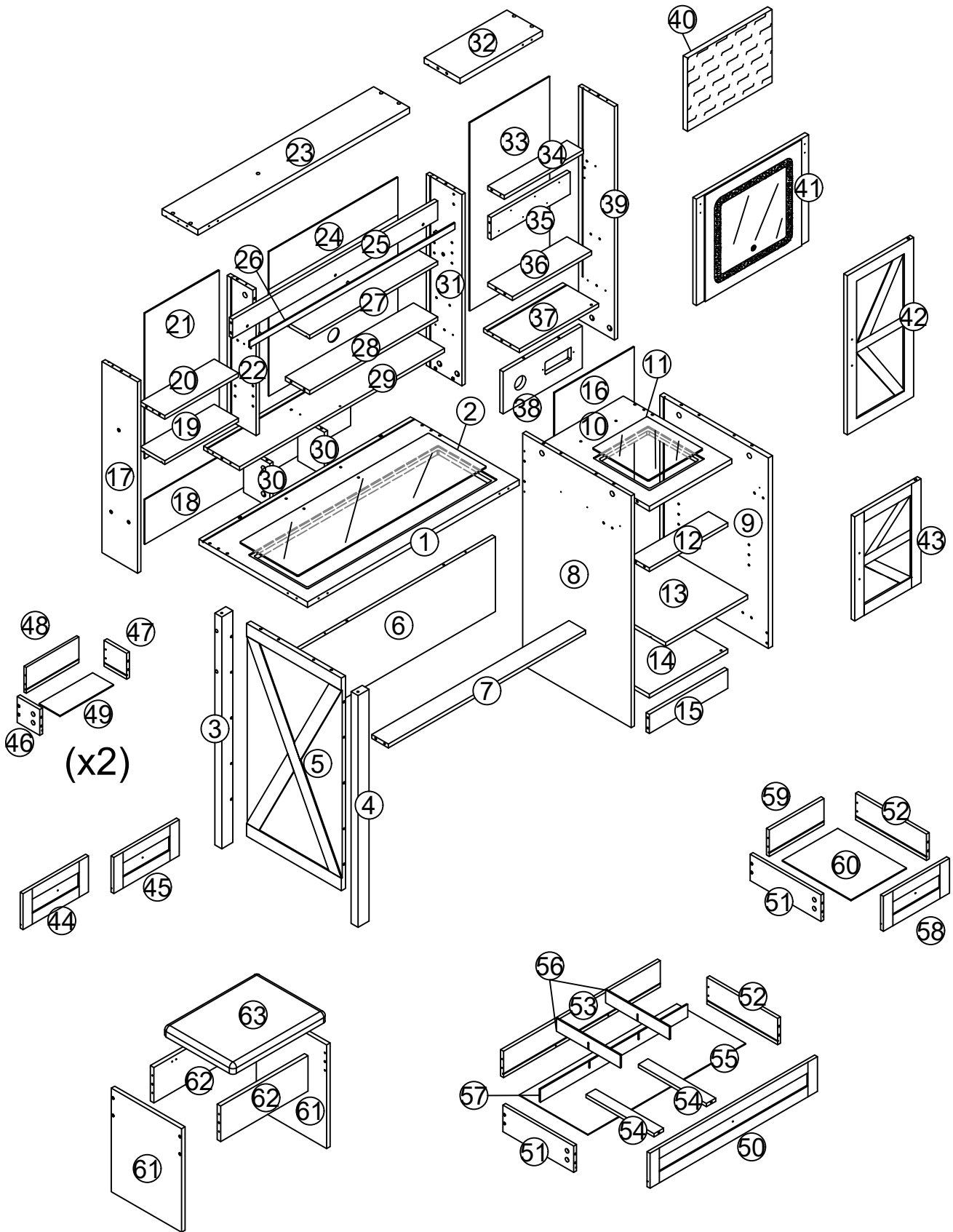


Installation Instruction

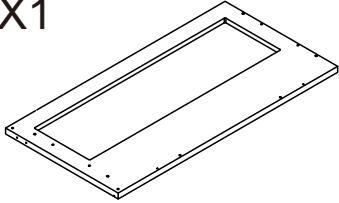
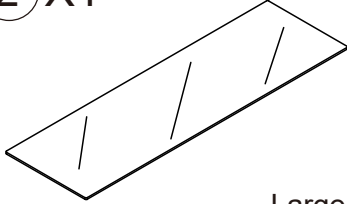
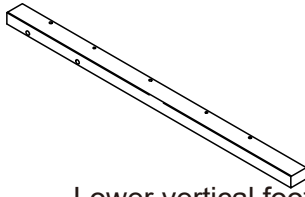
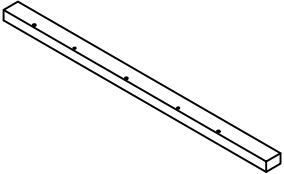
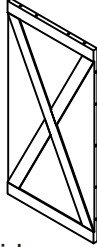
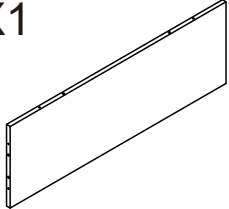
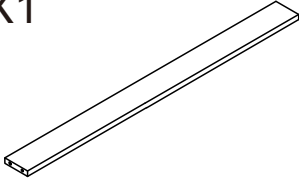
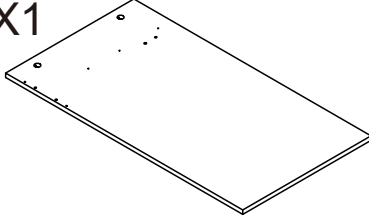
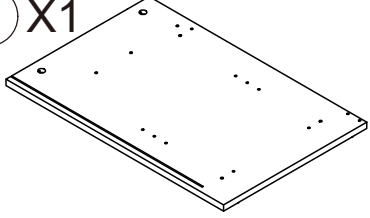
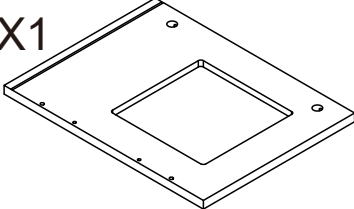
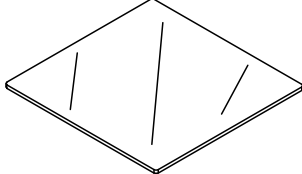
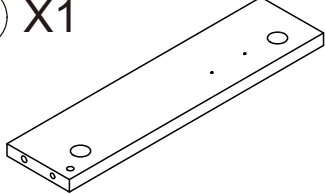
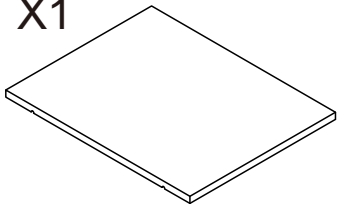
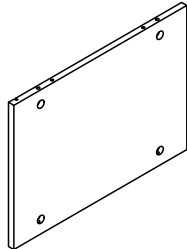
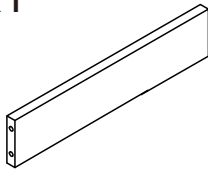
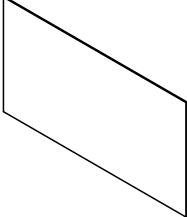
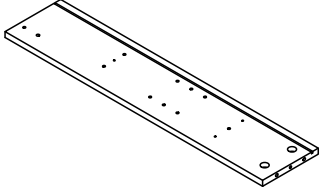
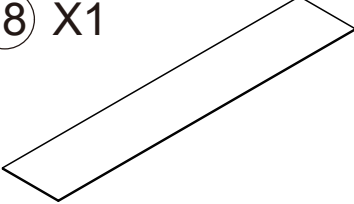
Instruction d'installation



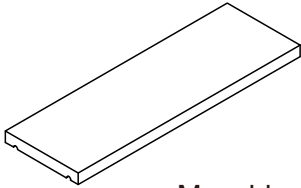
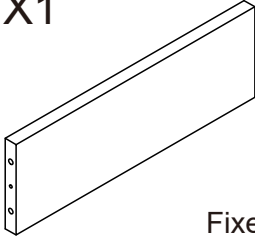

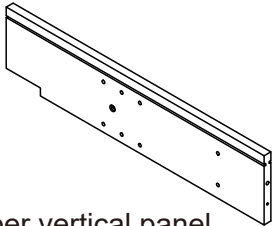
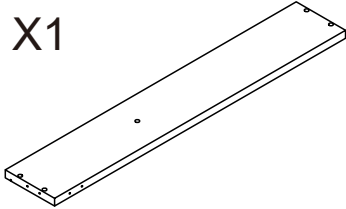
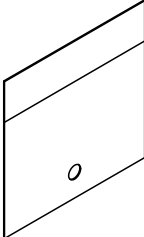
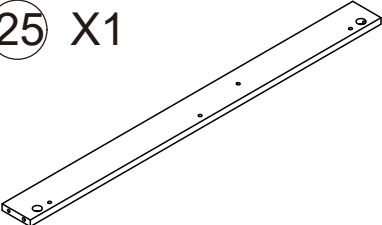
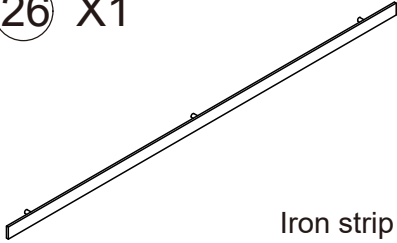
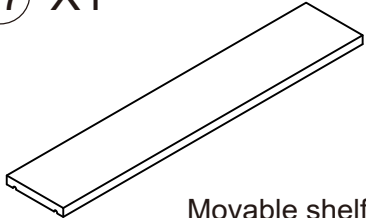
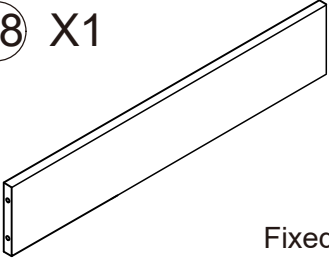
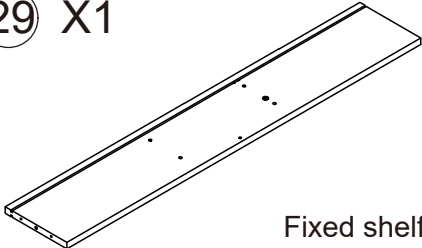
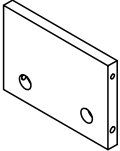
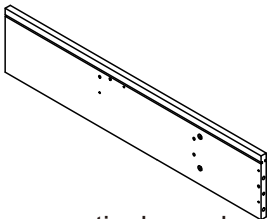
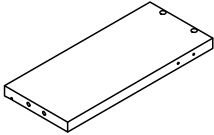

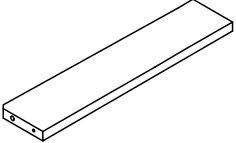
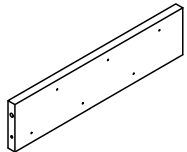
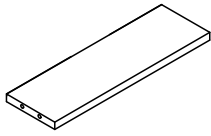
PARTS LIST/ LISTE DES PIÈCES



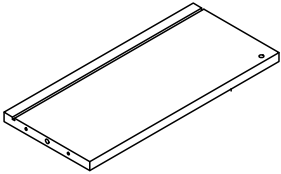
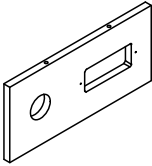
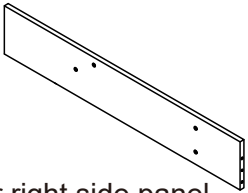
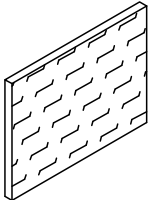
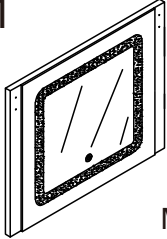
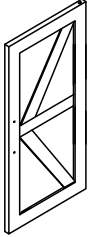
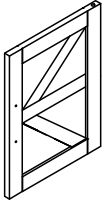
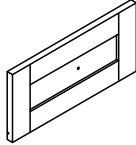
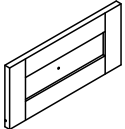
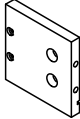
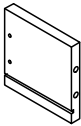
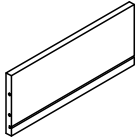
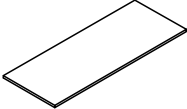
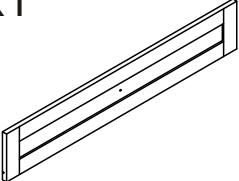
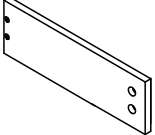
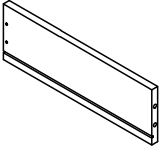
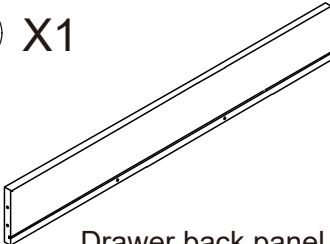
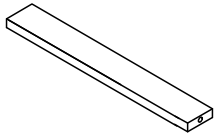
PARTS LIST/ LISTE DES PIÈCES

<p>① X1</p>  <p>Large middle panel Grande plaque médiane</p>	<p>② X1</p>  <p>Large glass Grand verre</p>	<p>③ X1</p>  <p>Lower vertical foot Pied vertical inférieur</p>
<p>④ X1</p>  <p>Lower vertical foot Pied vertical inférieur</p>	<p>⑤ X1</p>  <p>Lower left side panel Panneau latéral gauche inférieur</p>	<p>⑥ X1</p>  <p>Lower left side panel Panneau latéral gauche inférieur</p>
<p>⑦ X1</p>  <p>Lower left drop strip Bande pendante gauche inférieure</p>	<p>⑧ X1</p>  <p>Lower middle vertical panel Panneau vertical médian inférieur</p>	<p>⑨ X1</p>  <p>Lower right side panel Panneau latéral droit inférieur</p>
<p>⑩ X1</p>  <p>Small middle panel Petite plaque médiane</p>	<p>⑪ X1</p>  <p>Small glass Petit verre</p>	<p>⑫ X1</p>  <p>Lower right drop strip Bande pendante droite inférieure</p>
<p>⑬ X1</p>  <p>Movable shelf Plateau mobile</p>	<p>⑭ X1</p>  <p>Lower bottom panel Plaque inférieure de fond</p>	<p>⑮ X1</p>  <p>Lower standing panel Panneau debout inférieur</p>
<p>⑯ X1</p>  <p>Lower back panel Panneau arrière inférieur</p>	<p>⑰ X1</p>  <p>Upper left side panel Panneau latéral gauche supérieur</p>	<p>⑱ X1</p>  <p>Upper back panel Panneau arrière supérieur</p>

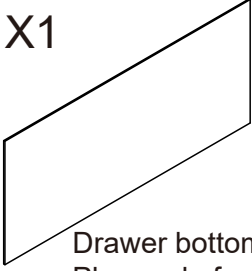
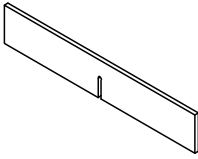
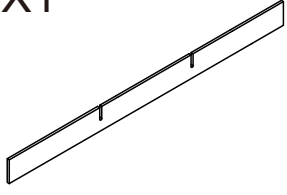
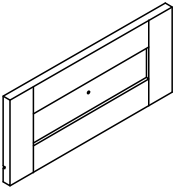
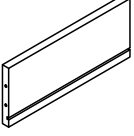
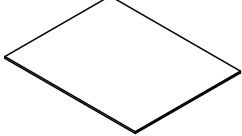
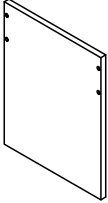
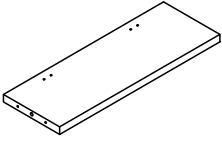
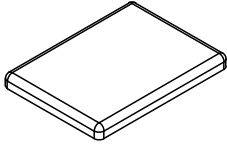
PARTS LIST/ LISTE DES PIÈCES

<p>①⑨ X1</p>  <p>Movable shelf Plateau mobile</p>	<p>②⑩ X1</p>  <p>Fixed shelf Plateau fixe</p>	<p>②① X1</p>  <p>Upper back panel Panneau arrière supérieur</p>
<p>②② X1</p>  <p>Upper vertical panel Panneau vertical supérieur</p>	<p>②③ X1</p>  <p>Upper left top panel Plaque supérieure gauche</p>	<p>②④ X1</p>  <p>Upper back panel Panneau arrière supérieur</p>
<p>②⑤ X1</p>  <p>Upper front baffle Pare-avant supérieur</p>	<p>②⑥ X1</p>  <p>Iron strip Bande de fer</p>	<p>②⑦ X1</p>  <p>Movable shelf Plateau mobile</p>
<p>②⑧ X1</p>  <p>Fixed shelf Plateau fixe</p>	<p>②⑨ X1</p>  <p>Fixed shelf Plateau fixe</p>	<p>③⑩ X2</p>  <p>Small vertical panel Petit panneau vertical</p>
<p>③① X1</p>  <p>Upper vertical panel Panneau vertical supérieur</p>	<p>③② X1</p>  <p>Upper right top panel Plaque supérieure droite</p>	<p>③③ X1</p>  <p>Upper back panel Panneau arrière supérieur</p>
<p>③④ X1</p>  <p>Fixed shelf Plateau fixe</p>	<p>③⑤ X1</p>  <p>Hanging plate Plaque de fixation</p>	<p>③⑥ X1</p>  <p>Fixed shelf Plateau fixe</p>

PARTS LIST/ LISTE DES PIÈCES
















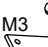
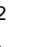
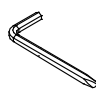

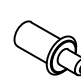
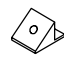








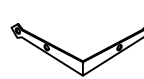




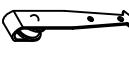
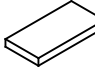







<p>37 X1</p>  <p>Fixed shelf Plateau fixe</p>	<p>38 X1</p>  <p>Socket panel Plaque de prise électrique</p>	<p>39 X1</p>  <p>Upper right side panel Panneau latéral droit supérieur</p>
<p>40 X1</p>  <p>Sponge pad Coussin en mousse</p>	<p>41 X1</p>  <p>Mirror panel Plaque miroir</p>	<p>42 X1</p>  <p>Upper door panel Panneau de porte supérieure</p>
<p>43 X1</p>  <p>Lower door panel Panneau de porte inférieure</p>	<p>44 X1</p>  <p>Drawer front panel Panneau frontal de tiroir</p>	<p>45 X1</p>  <p>Drawer front panel Panneau frontal de tiroir</p>
<p>46 X2</p>  <p>Drawer side panel Panneau latéral de tiroir</p>	<p>47 X2</p>  <p>Drawer side panel Panneau latéral de tiroir</p>	<p>48 X2</p>  <p>Drawer back panel Panneau arrière de tiroir</p>
<p>49 X2</p>  <p>Drawer bottom panel Plaque de fond de tiroir</p>	<p>50 X1</p>  <p>Drawer front panel Panneau frontal de tiroir</p>	<p>51 X2</p>  <p>Drawer side panel Panneau latéral de tiroir</p>
<p>52 X2</p>  <p>Drawer side panel Panneau latéral de tiroir</p>	<p>53 X1</p>  <p>Drawer back panel Panneau arrière de tiroir</p>	<p>54 X2</p>  <p>Drawer drop strip Bande pendante de tiroir</p>

PARTS LIST/ LISTE DES PIÈCES

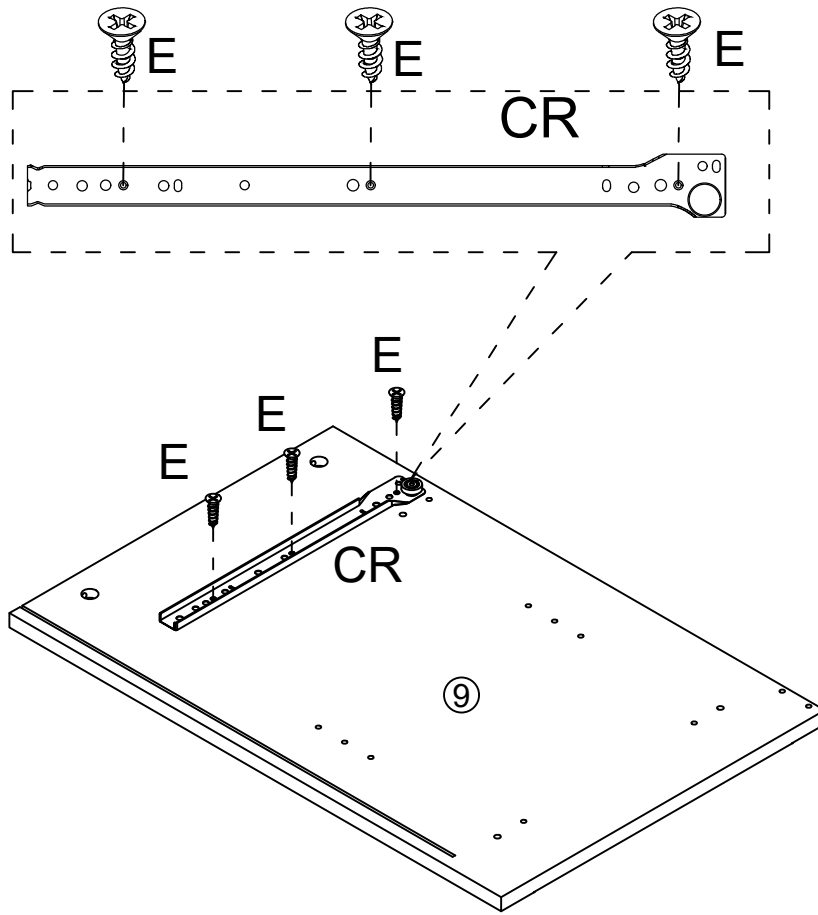
<p>⑤⑤ X1</p>  <p>Drawer bottom panel Plaque de fond de tiroir</p>	<p>⑤⑥ X2</p>  <p>Drawer small partition Petite cloison de tiroir</p>	<p>⑤⑦ X1</p>  <p>Drawer large partition Grande cloison de tiroir</p>
<p>⑤⑧ X1</p>  <p>Drawer front panel Panneau frontal de tiroir</p>	<p>⑤⑨ X1</p>  <p>Drawer back panel Panneau arrière de tiroir</p>	<p>⑥⑩ X1</p>  <p>Drawer bottom panel Plaque de fond de tiroir</p>
<p>⑥① X2</p>  <p>Stool side panel Panneau latéral de tabouret</p>	<p>⑥② X2</p>  <p>Stool drop strip Bande pendante de tabouret</p>	<p>⑥③ X1</p>  <p>Stool cushion Coussin de tabouret</p>



Hardware:/Matériel:

ASSEMBLY TOOLS REQUIRED (NOT INCLUDED) OUTILS D'ASSEMBLAGE REQUIS (NON INCLUS)

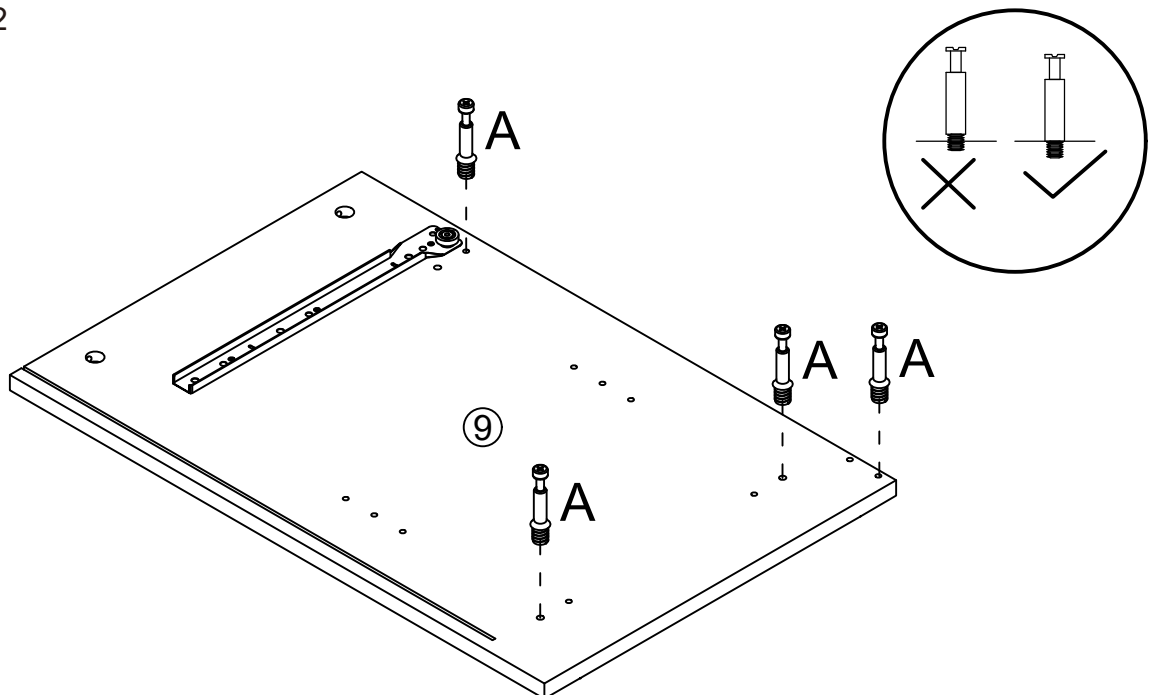
A	x55(+2)	B	x57(+2)	C	x72(+2)	D	x52(+2)	E	x44(+2)	F	x1
											
Ø6x35mm		Ø15x10mm		Ø6x30mm		Ø4x35mm		Ø3.5x12mm			
G	x2	H	x2	I	x2	J	x2	K	x2	L	x1
						J-1  J-2 					
Ø3.5x12mm											
M	x2	N	x1	O	x22(+2)	P	x4	Q	x20(+2)	R	x2
M1  M2  M3  M4 											
				Ø4x14mm				Ø3x16mm		Ø4x50mm	
S	x2	T	x4	U	x6	V	x4	W	x12	X	x4
S-1  S-2 		T-1  T-2 									
Y	x2	Z	x1	a	x1	b	x2	c	x6	d	x20(+2)
Y-1  Y-2 											
e	x3	f	x7	CL	x2	CR	x2	DL	x2	DR	x2
											
Ø6x20mm				L300mm		L300mm		L300mm		L300mm	


Step 1/Étapes 1



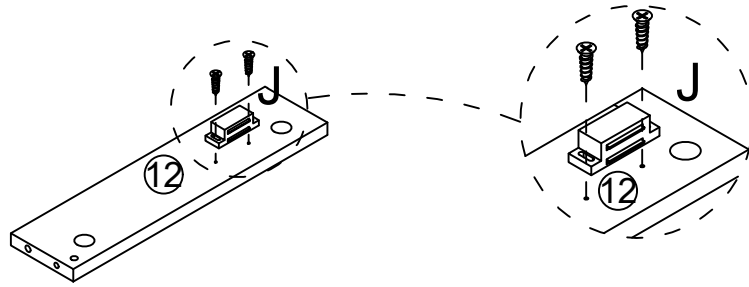
CR	x1
	
L300mm	
E	x3
	
Ø3.5x12mm	



Step 2/Étapes 2



A	x4
	
Ø6x35mm	

Step 3/Étapes 3

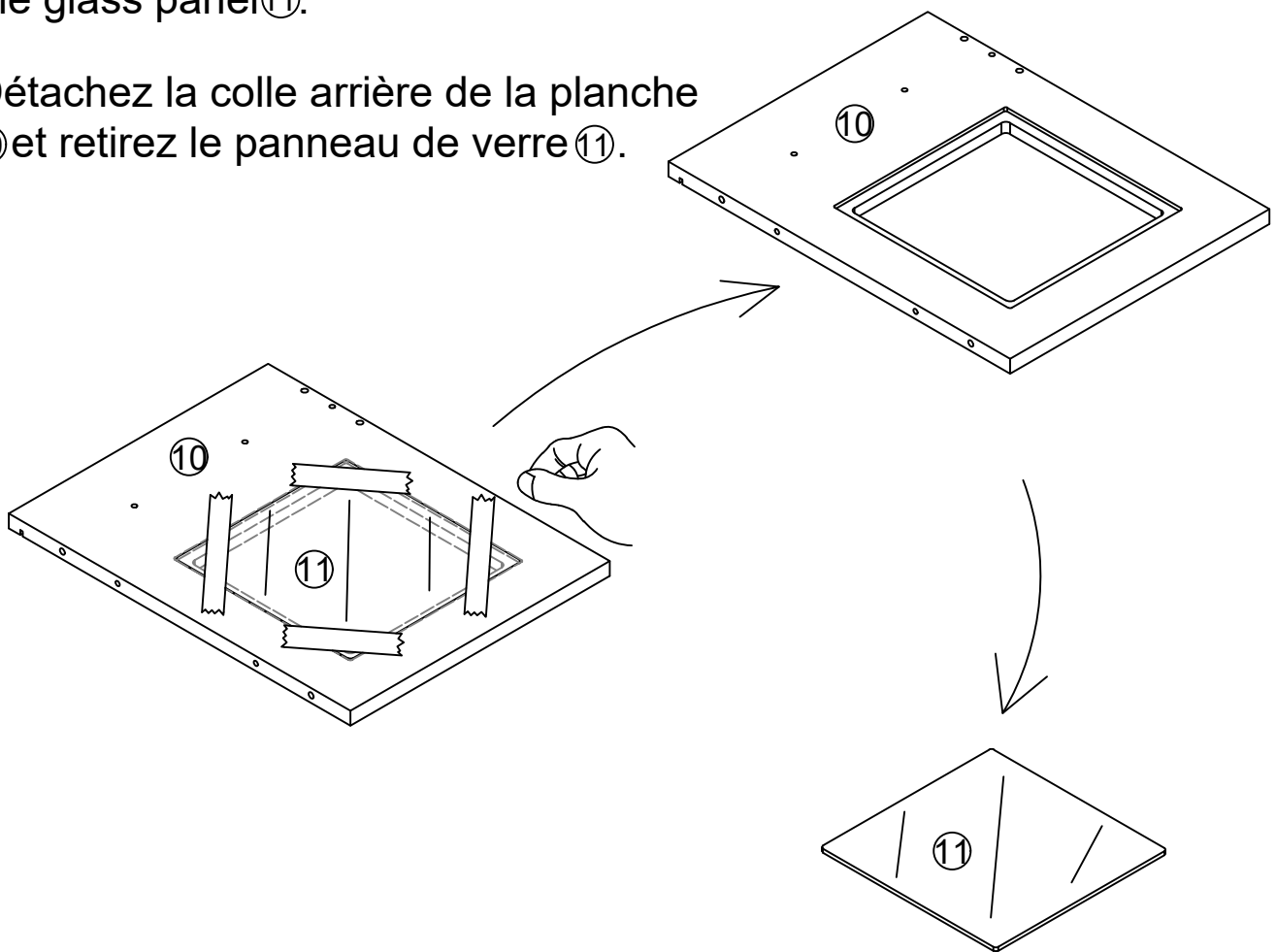


J	x1
J-1	J-2
	

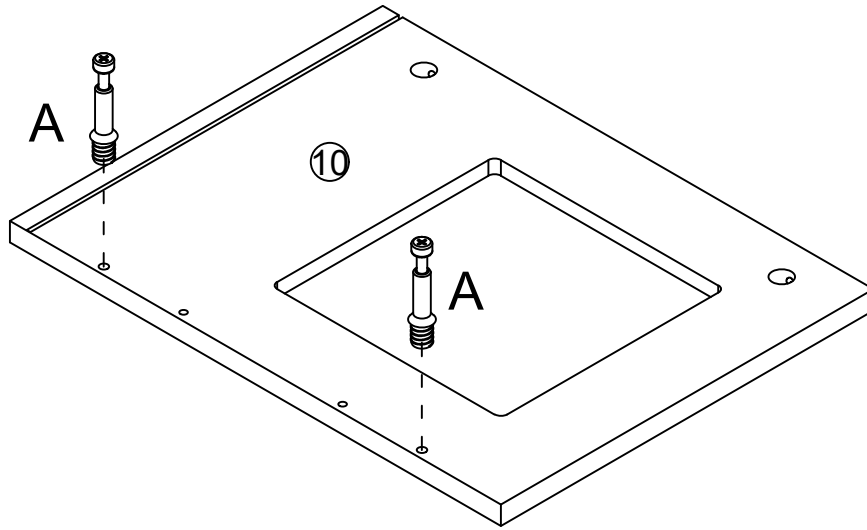
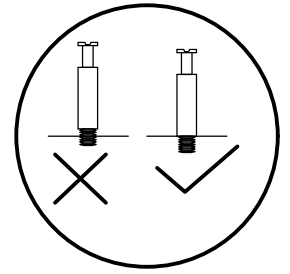
Step 4/Étapes 4

Tear off the back glue of the board ⑩ and remove the glass panel ⑪.

Détachez la colle arrière de la planche ⑩ et retirez le panneau de verre ⑪.

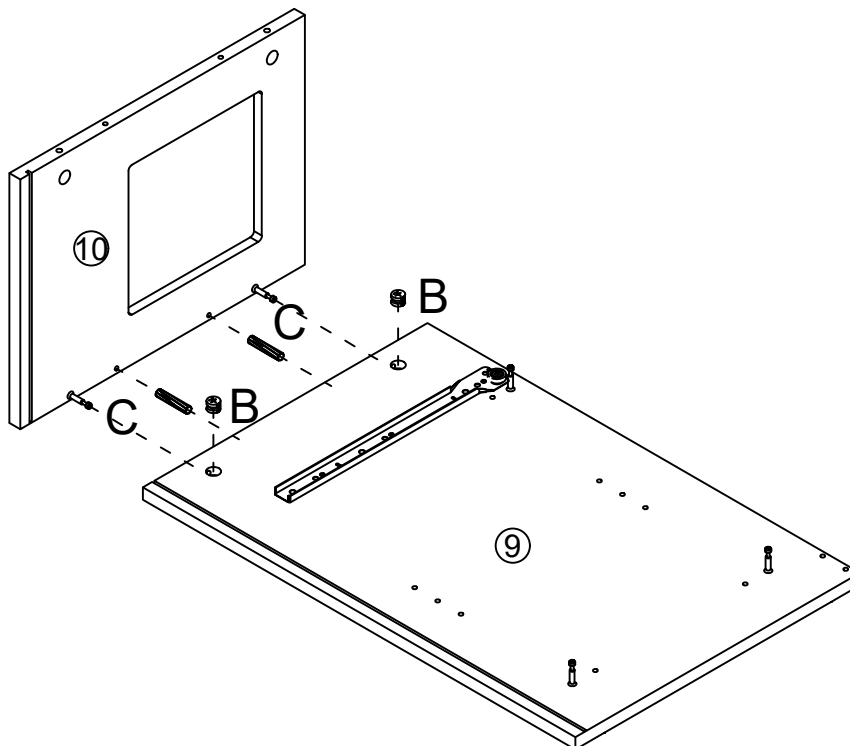
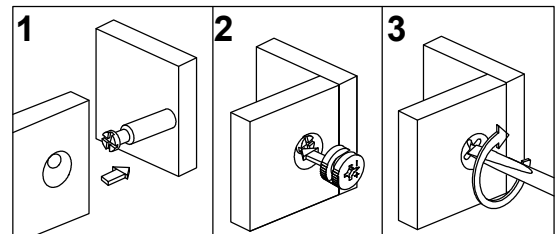


Step 5/Étapes 5



A	x2
Ø6x35mm	

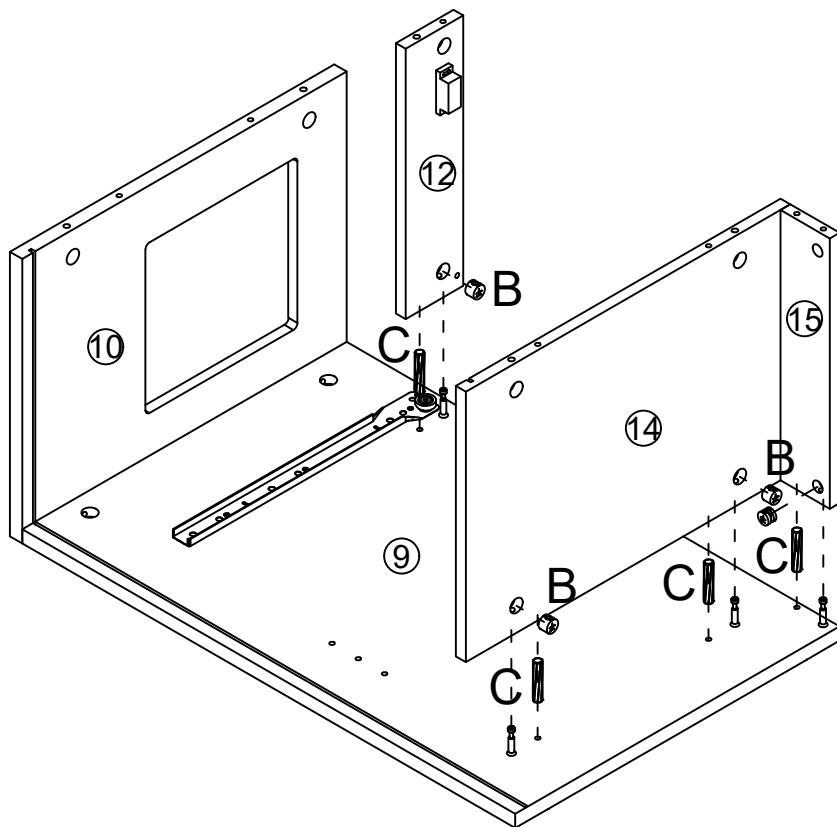
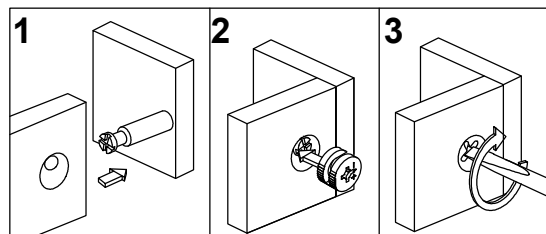
Step 6/Étapes 6



C	x2
Ø6x30mm	

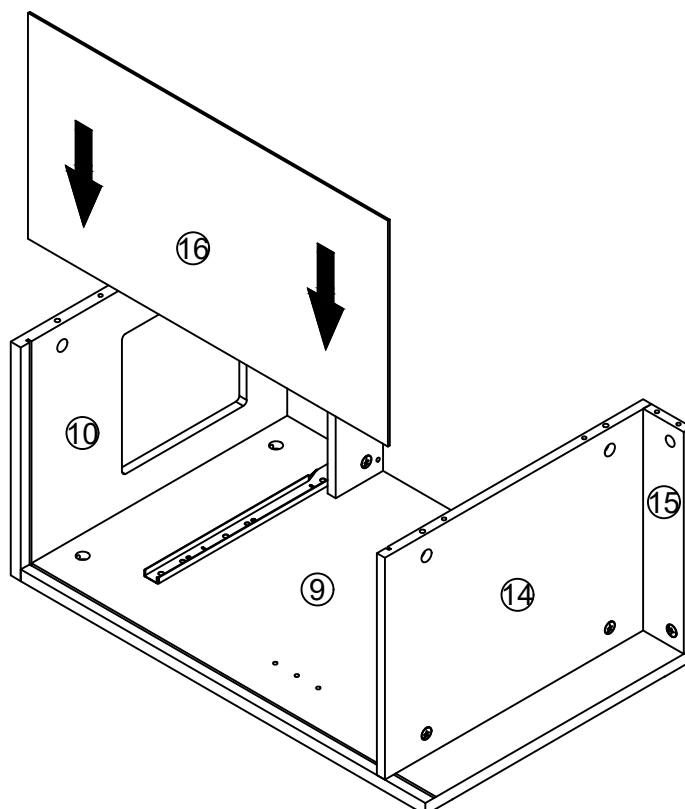
B	x2
Ø15x10mm	

Step 7/Étapes 7

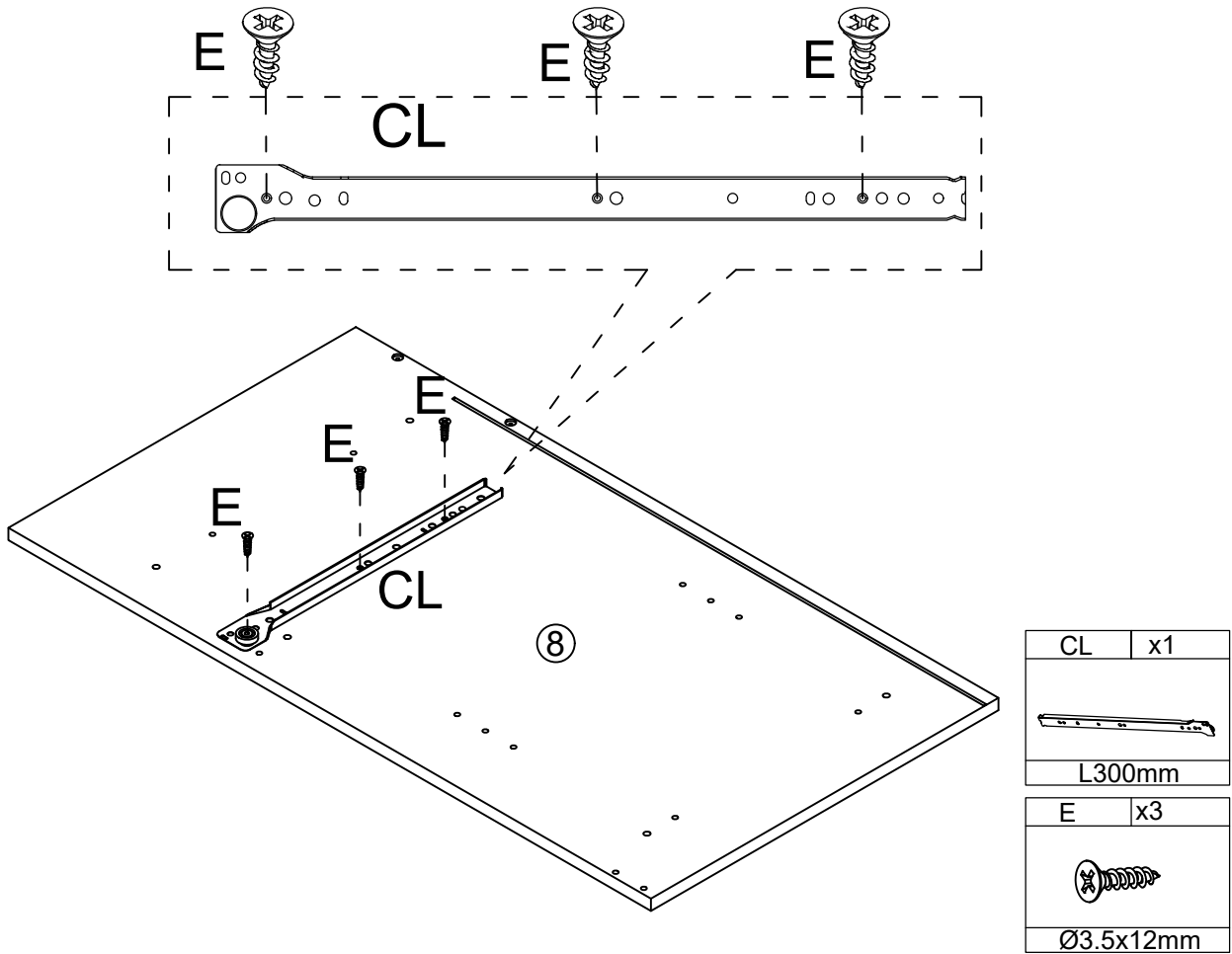


C	x4
Ø6x30mm	
B	x4
Ø15x10mm	

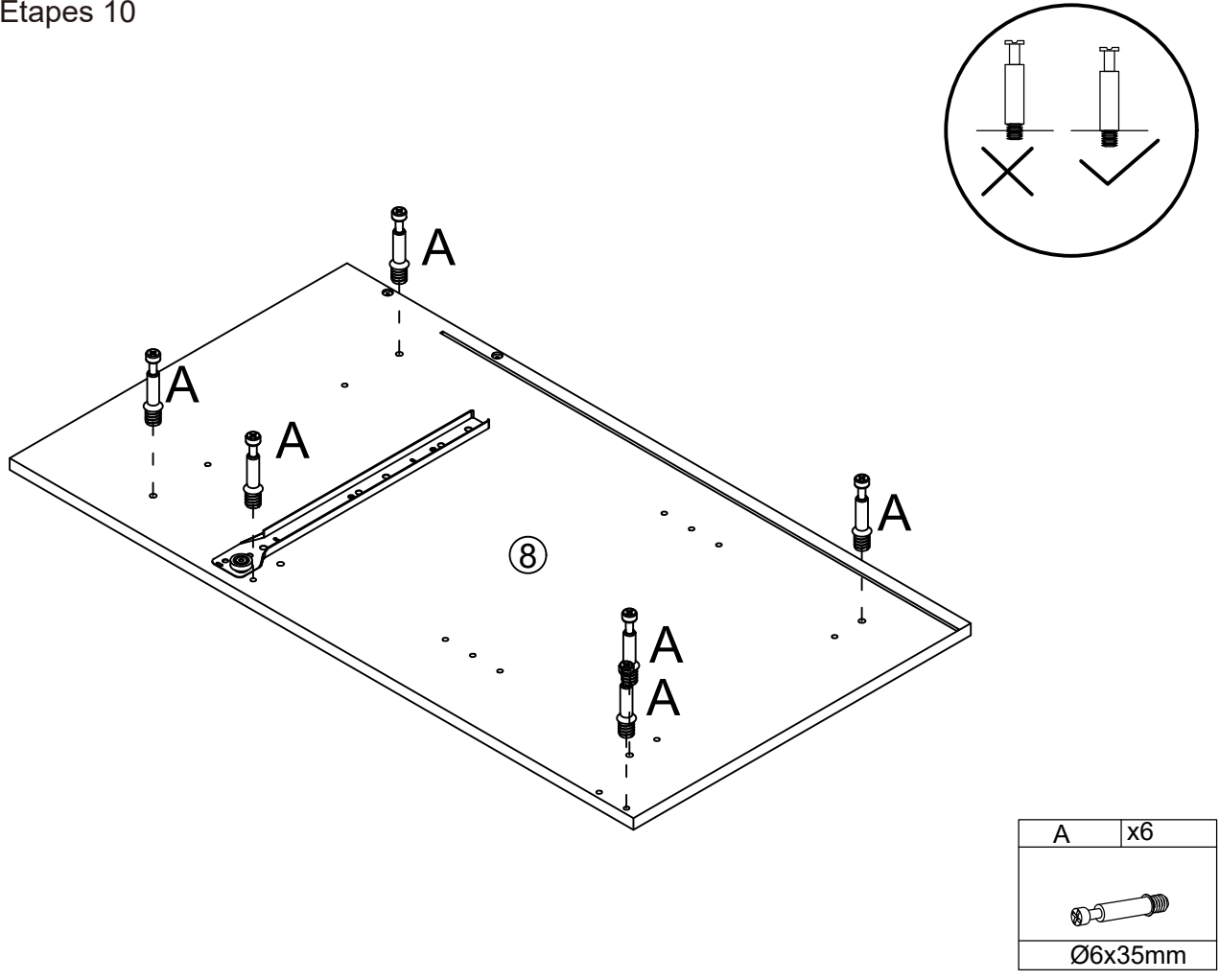
Step 8/Étapes 8



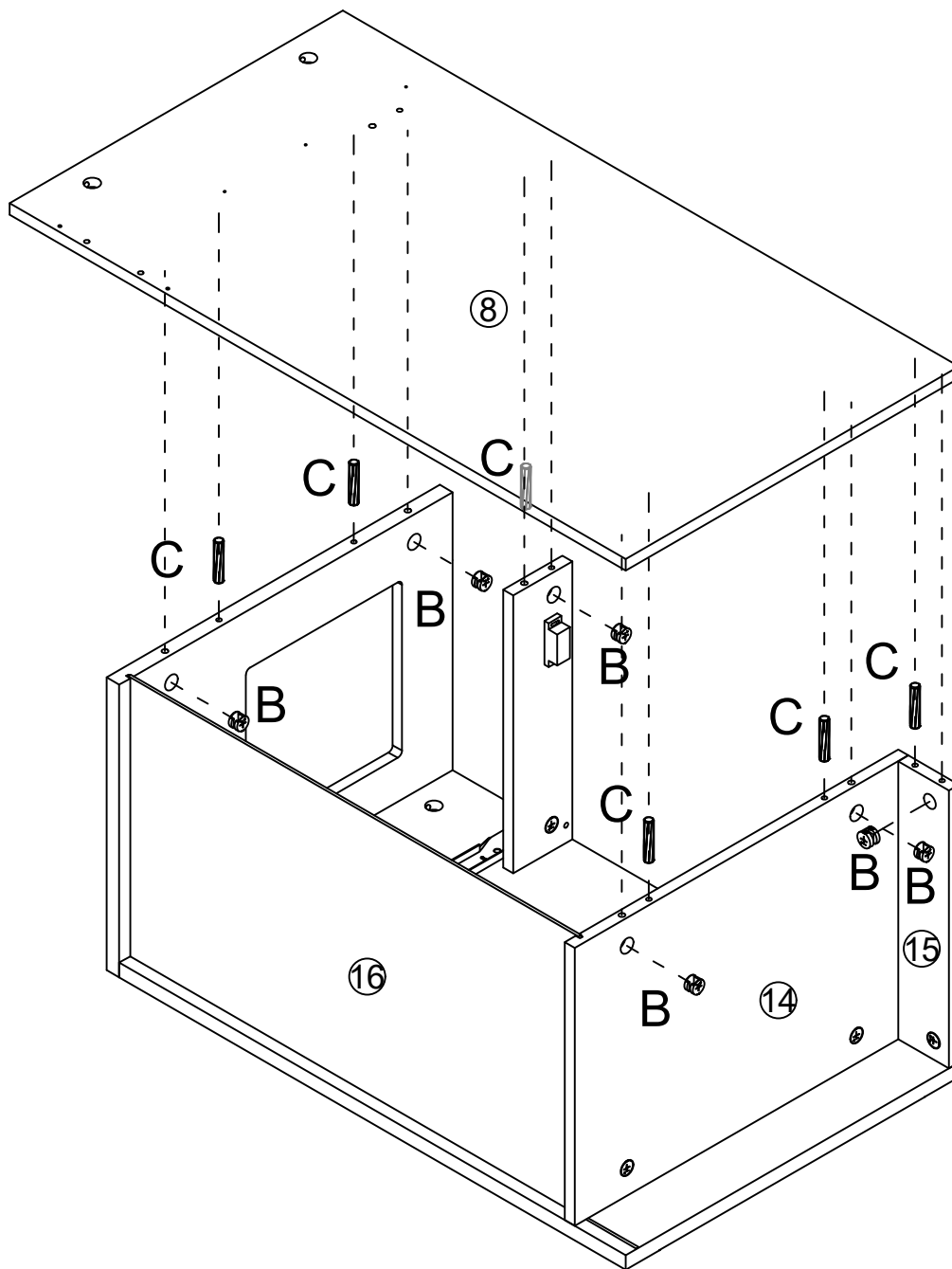
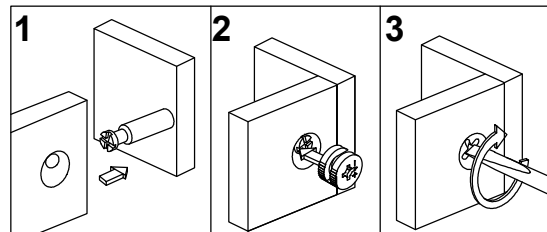
Step 9/Étapes 9





Step 10/Étapes 10

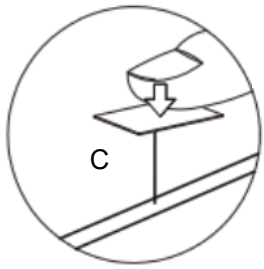
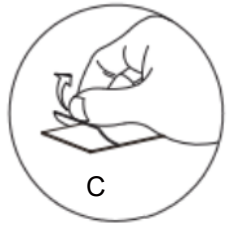
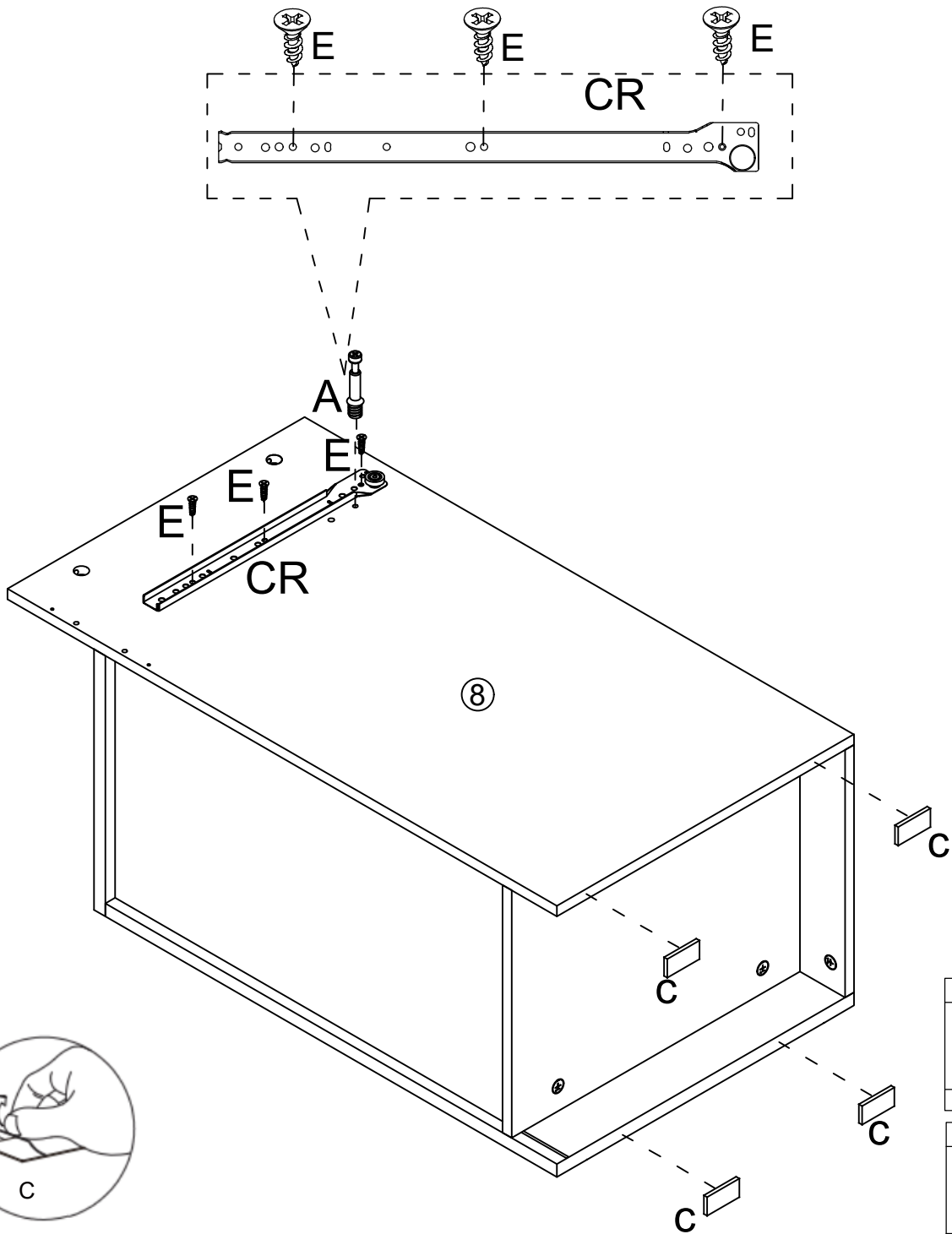


Step 11/Étapes 11



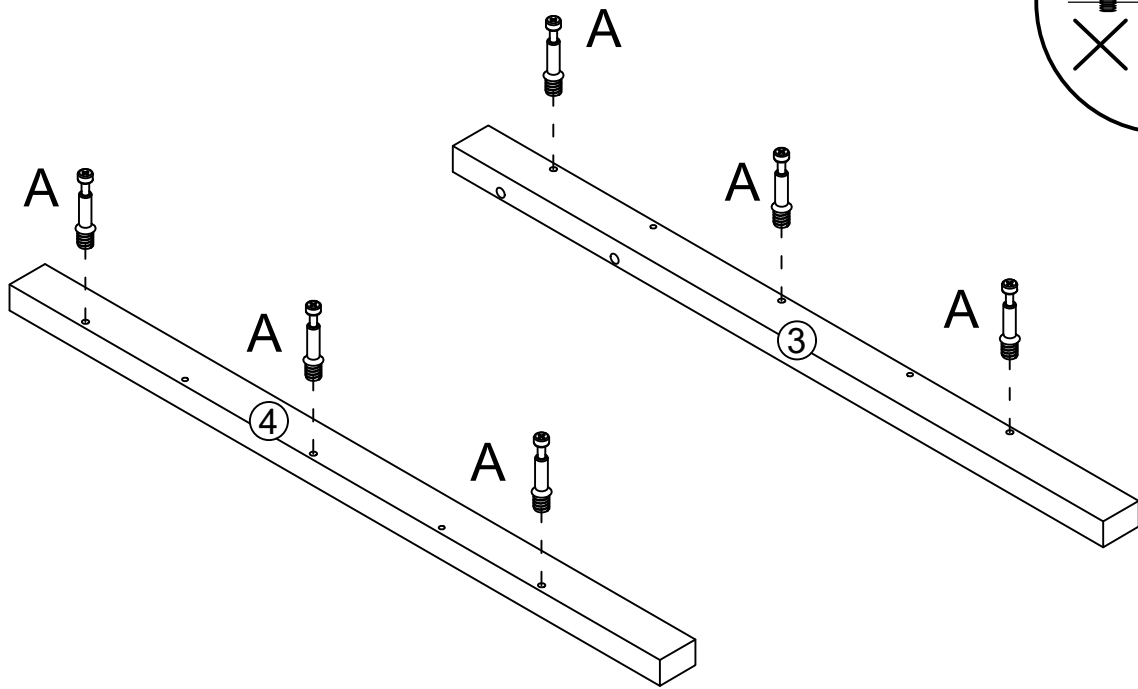
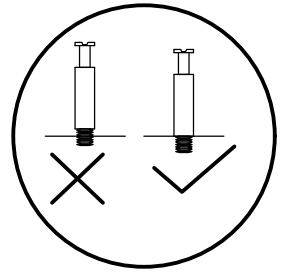
C	x6
 Ø6x30mm	
B	x6
 Ø15x10mm	

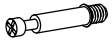
Step 12/Étapes 12



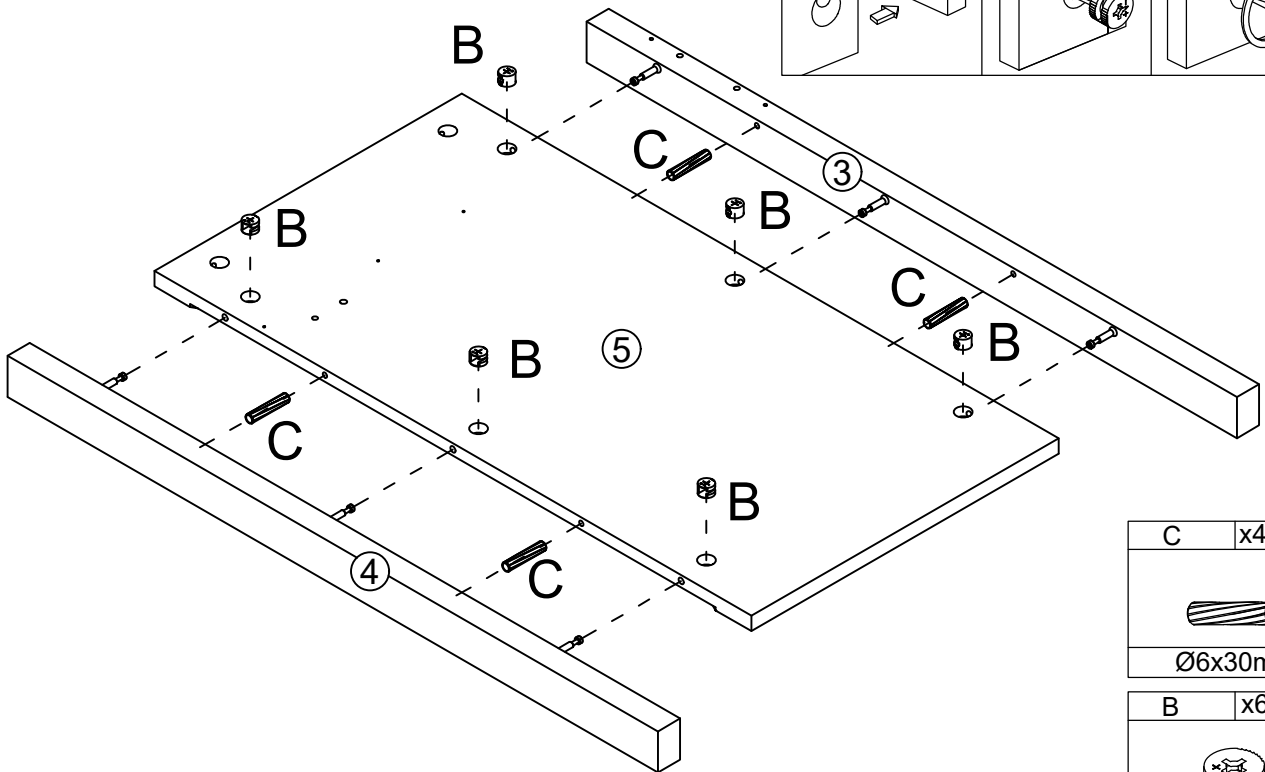
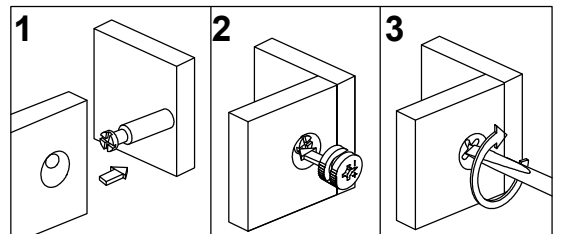
c	x4
CR	x1
L300mm	
E	x3
Ø3.5x12mm	
A	x1
Ø6x35mm	


Step 13/Étapes 13




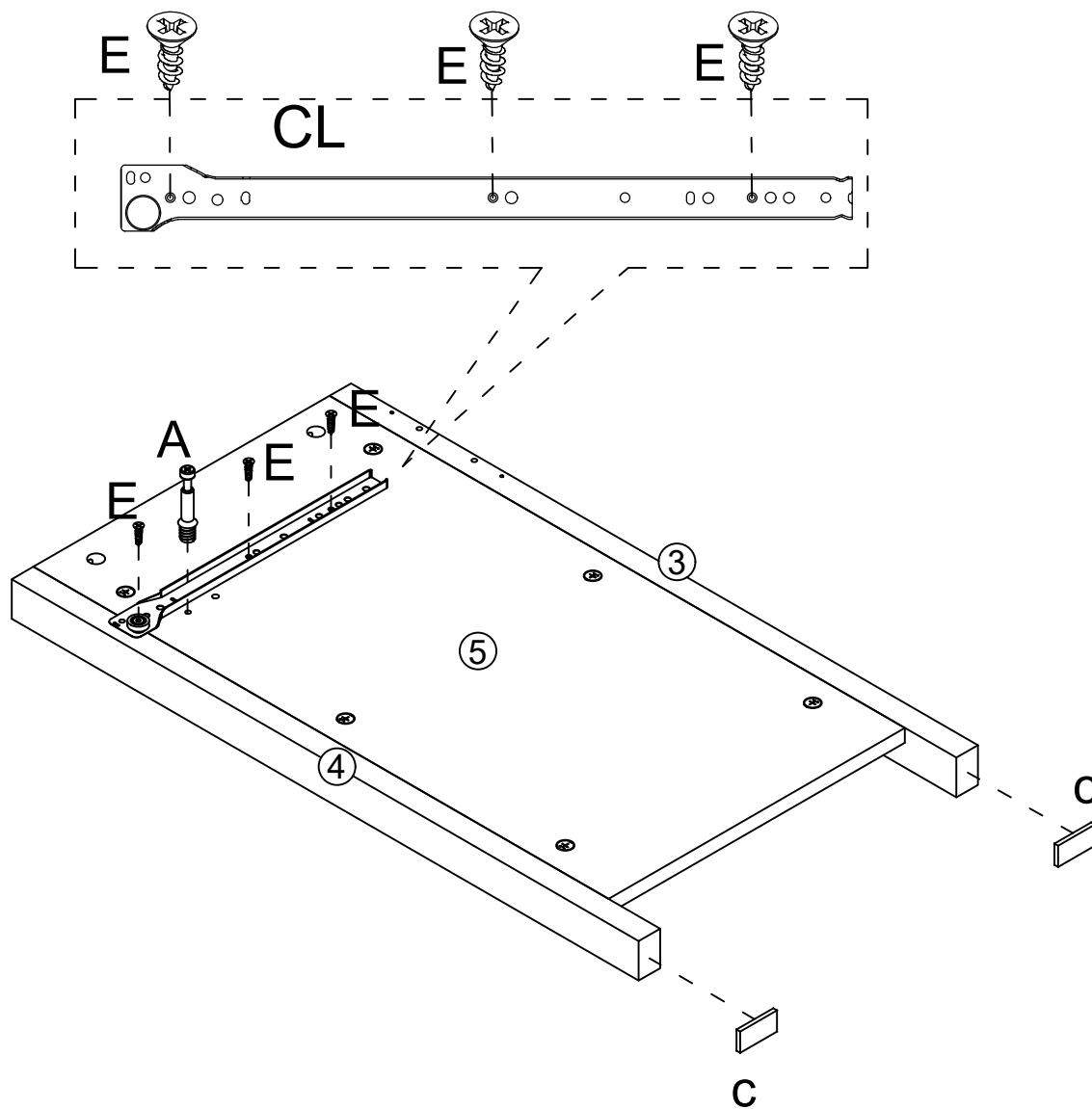
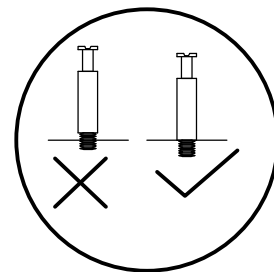
A	x6
	
Ø6x35mm	

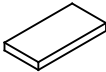



Step 14/Étapes 14

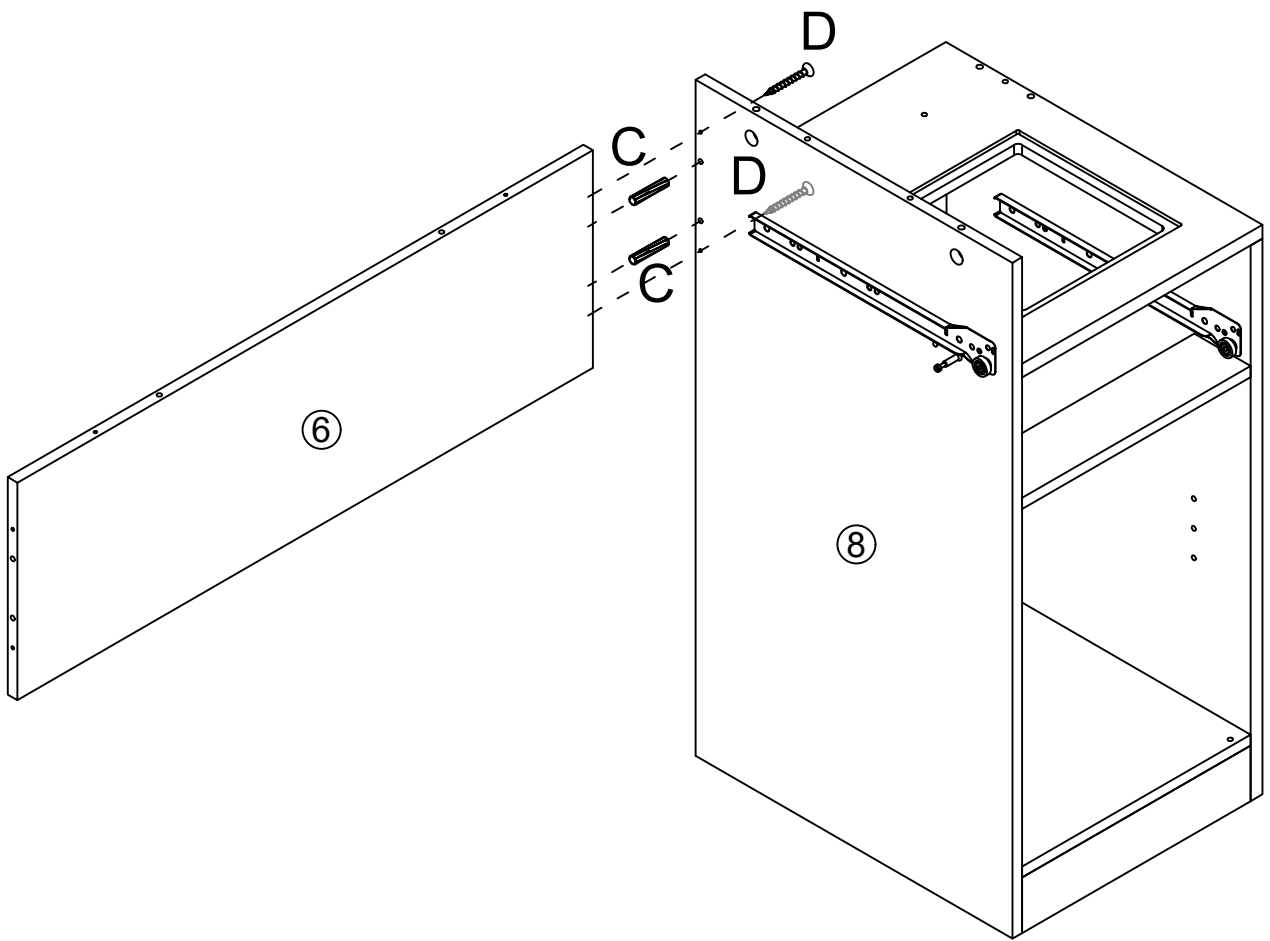




C	x4
	
Ø6x30mm	

B	x6
	
Ø15x10mm	

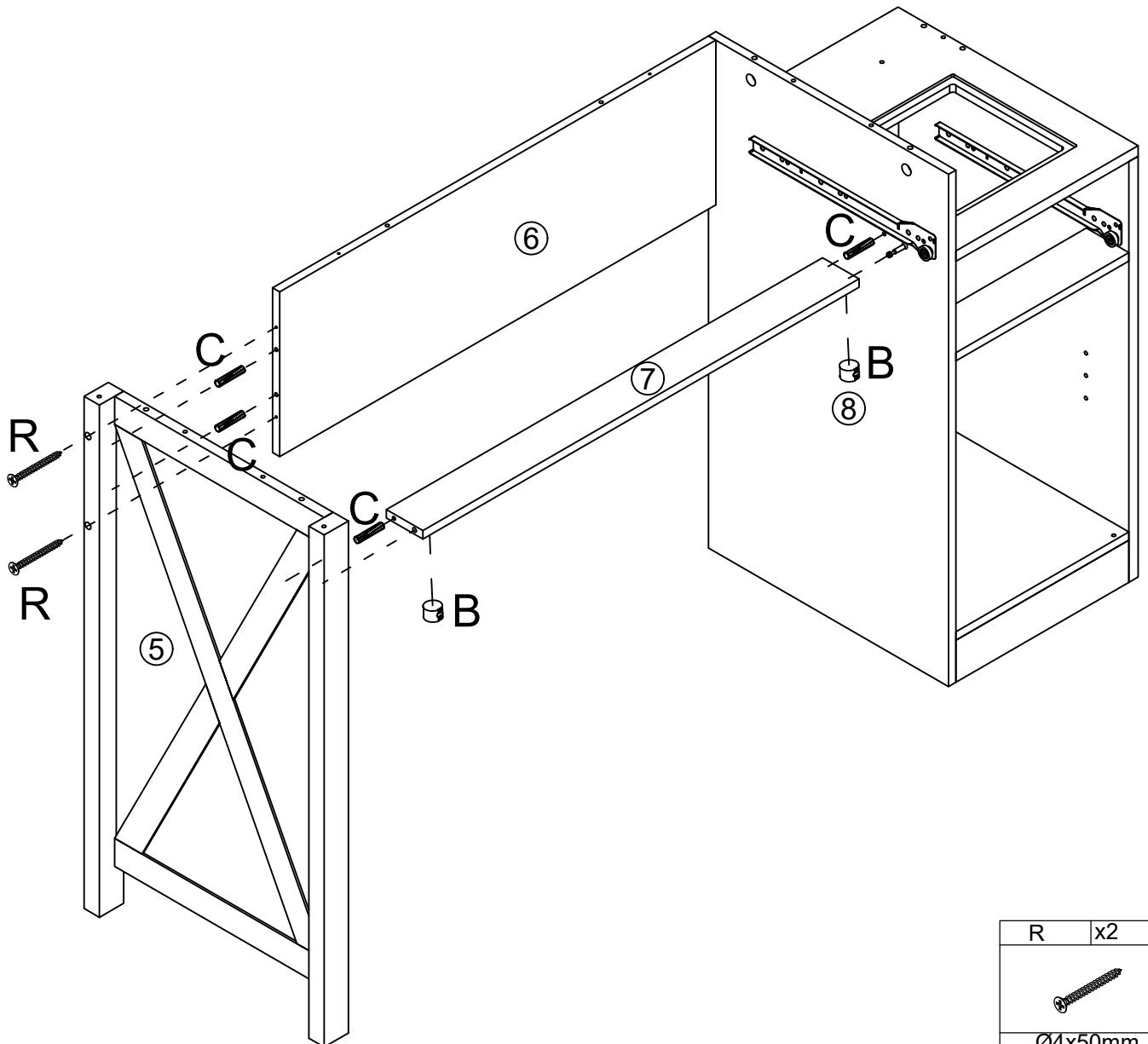
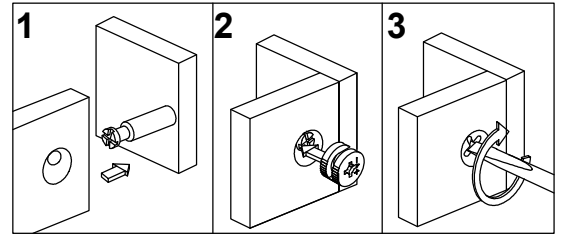





c	x2	E	x3
		 Ø3.5x12mm	
CL	x1	A	x1
 L300mm		 Ø6x35mm	



D	x2
	
Ø4x35mm	
C	x2
	
Ø6x30mm	

Step 17/Étapes 17

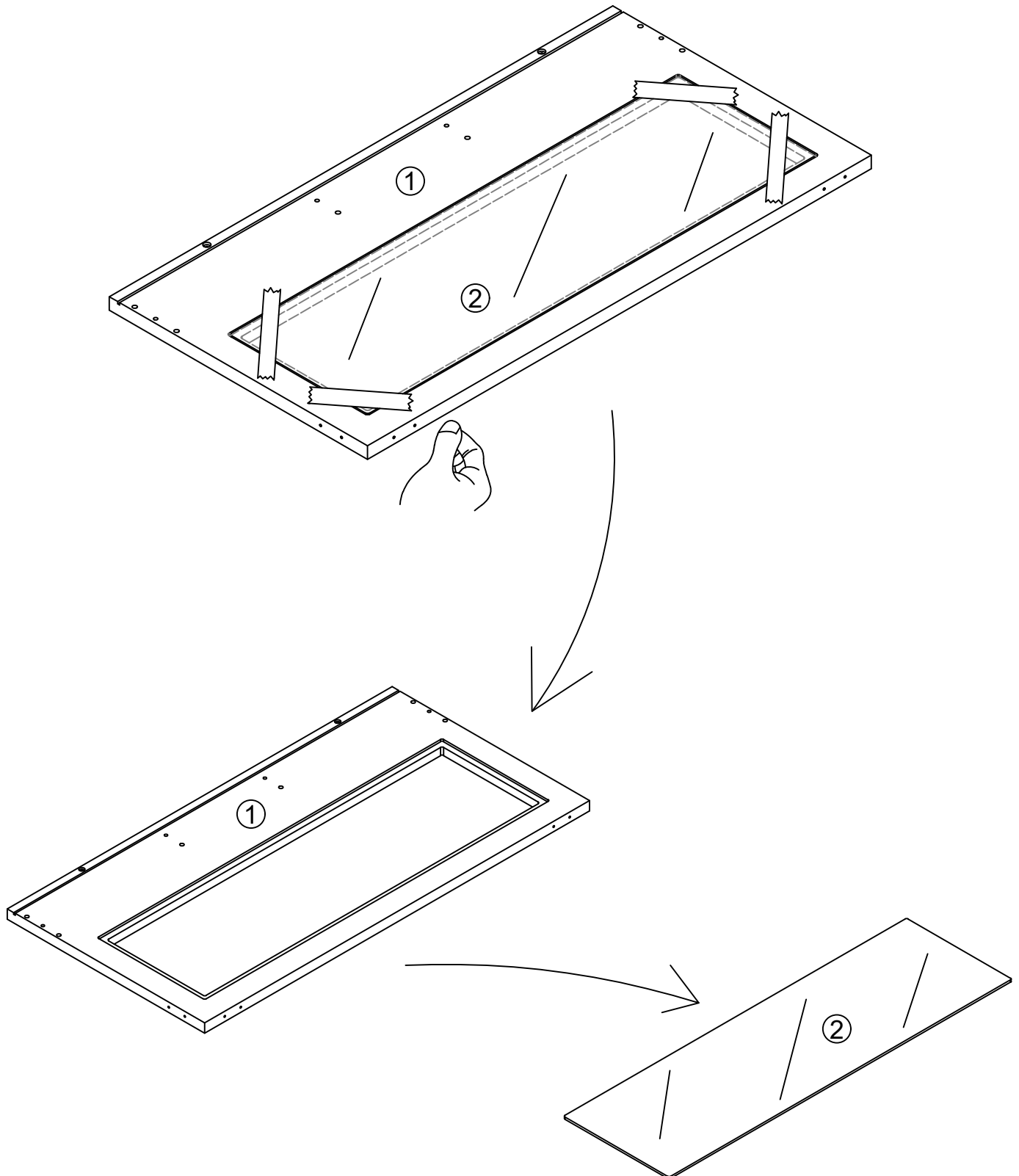


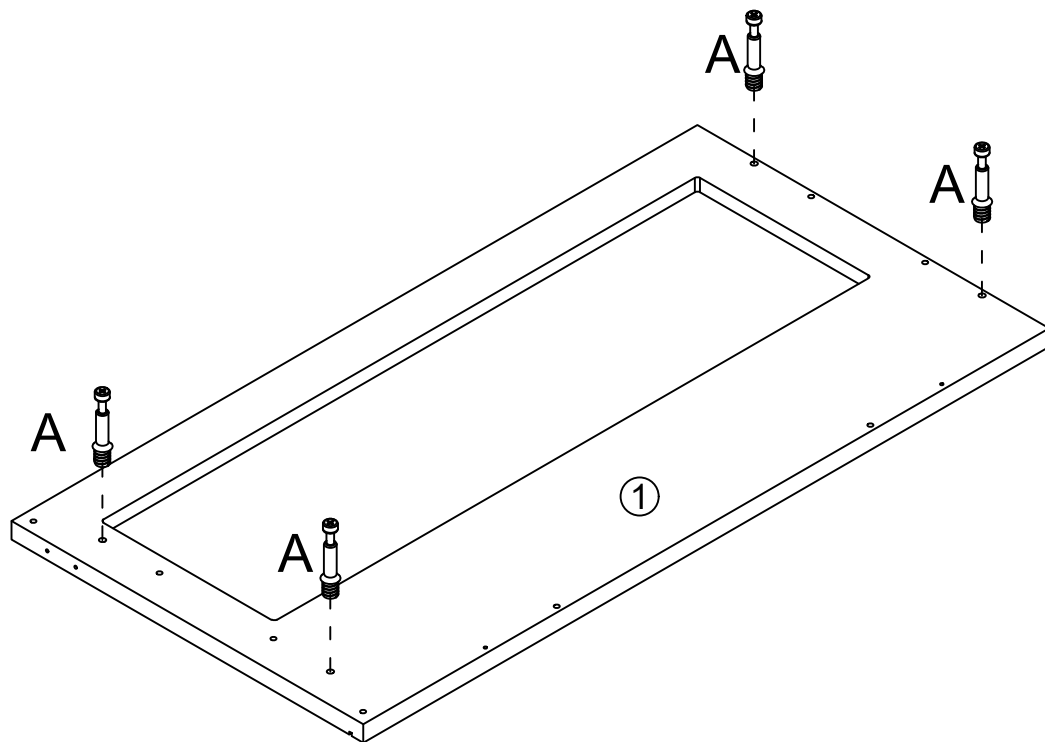
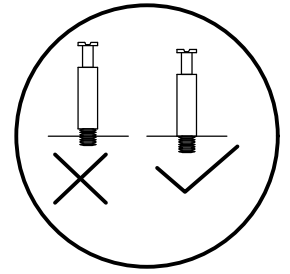
R	x2
 Ø4x50mm	
C	x4
 Ø6x30mm	
B	x2
 Ø15x10mm	


Step 18/Étapes 18

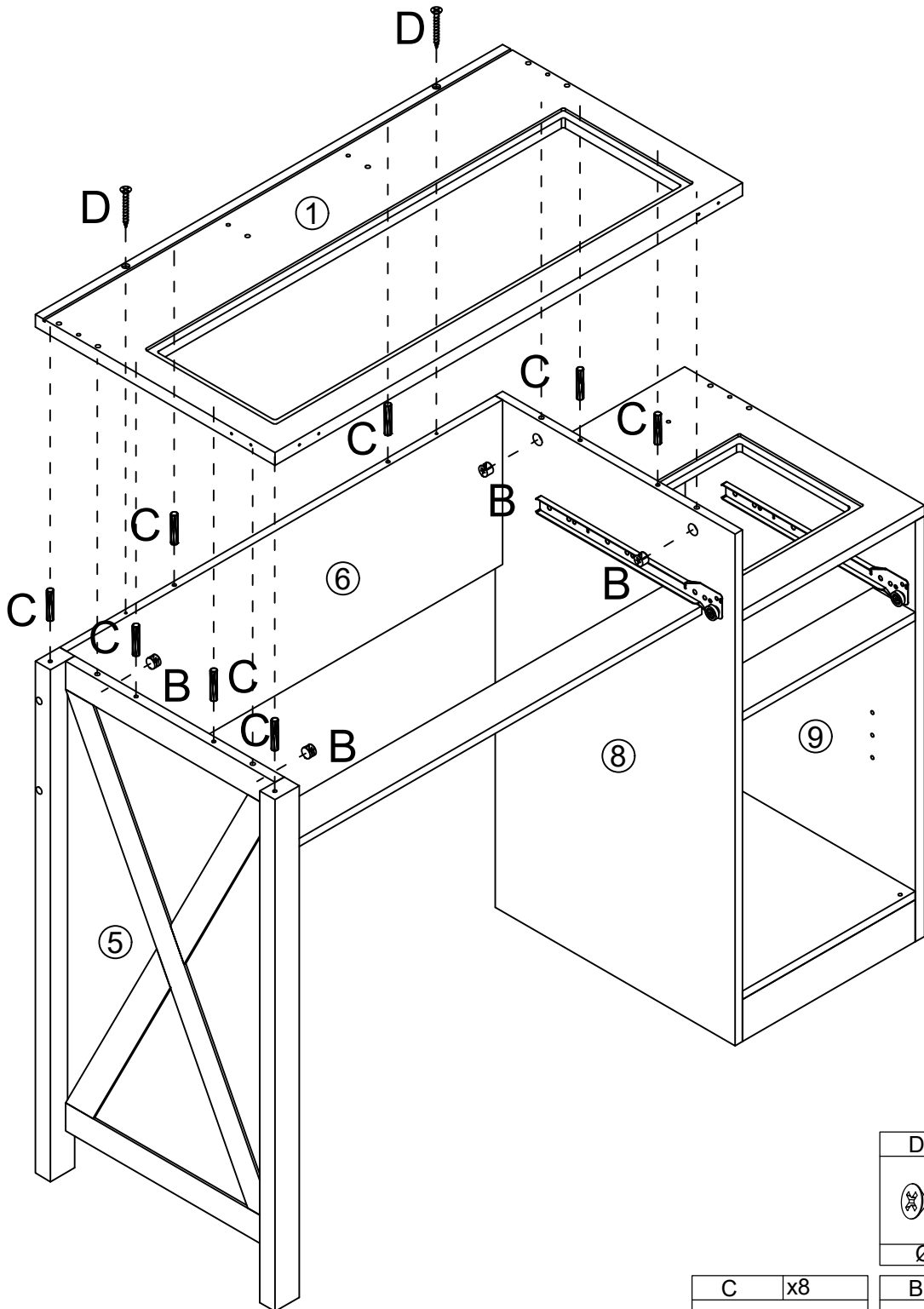
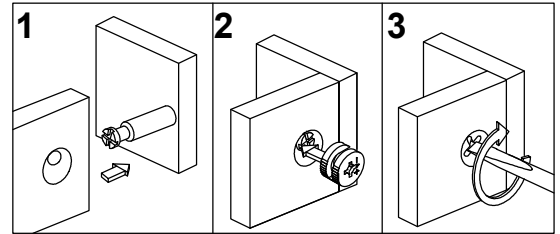
Tear off the back glue of the board ① and remove the glass panel ②.




Détachez la colle arrière de la planche ① et retirez le panneau en verre ②.



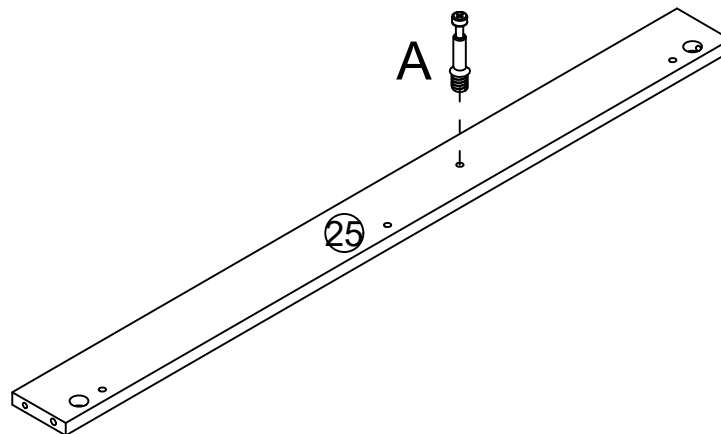
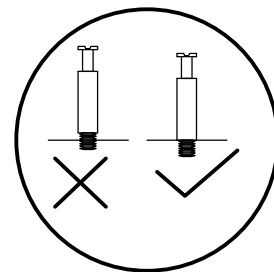


A	x4
	
Ø6x35mm	



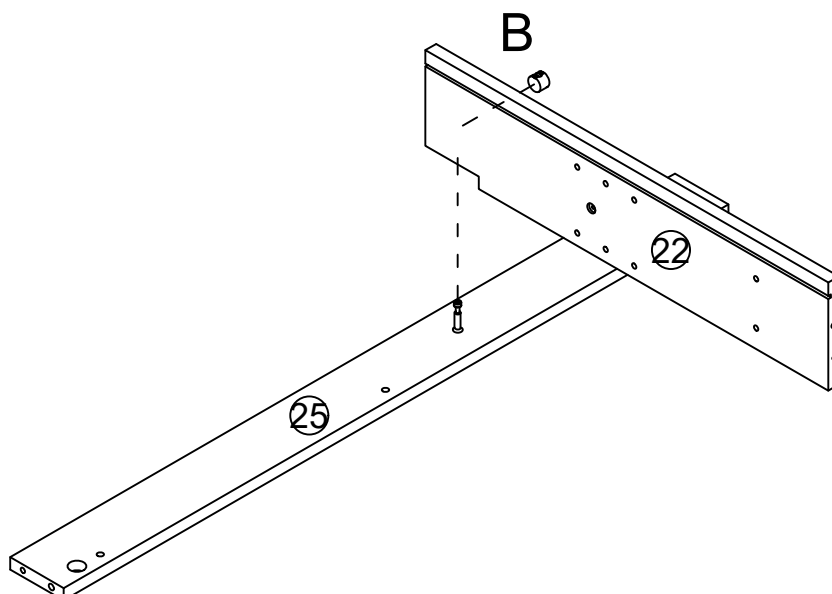
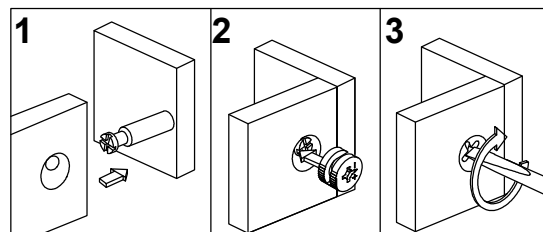
D	x2
 Ø4x35mm	
C	x8
 Ø6x30mm	
B	x4
 Ø15x10mm	

Step 21/Étapes 21



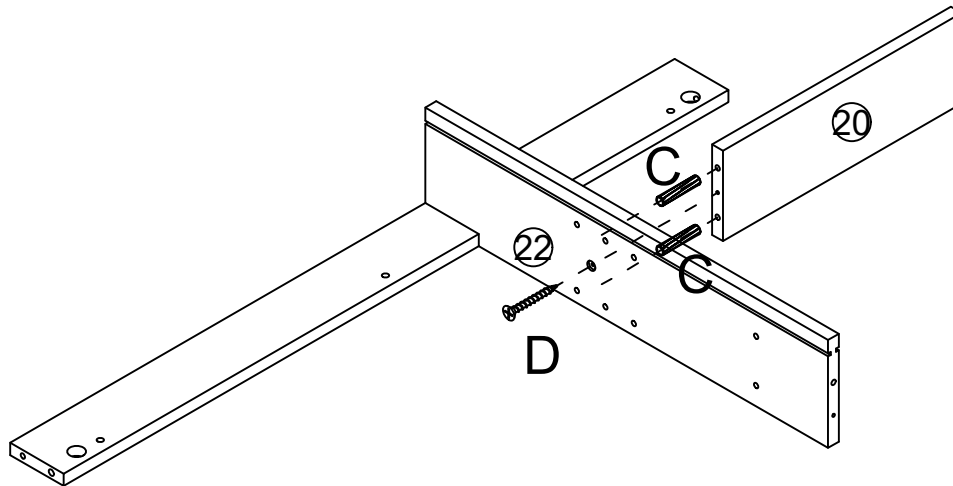
A	x1
Ø6x35mm	

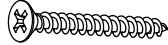

Step 22/Étapes 22



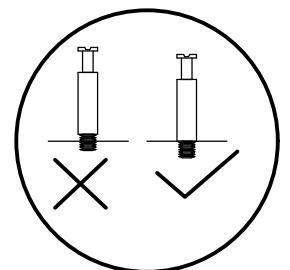
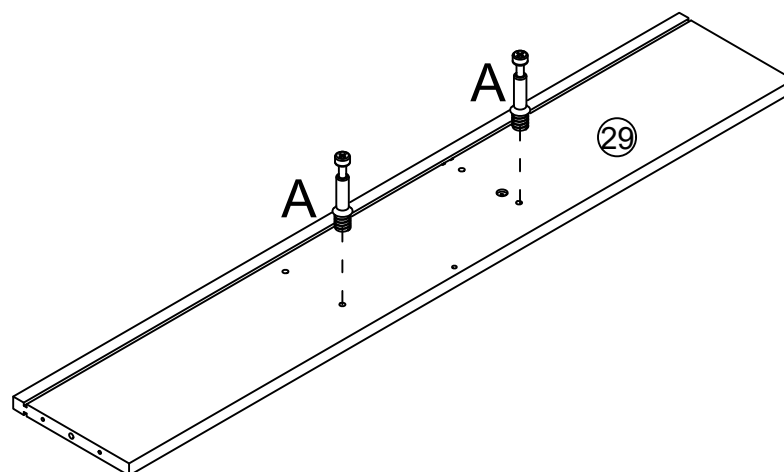
B	x1
Ø15x10mm	


Step 23/Étapes 23



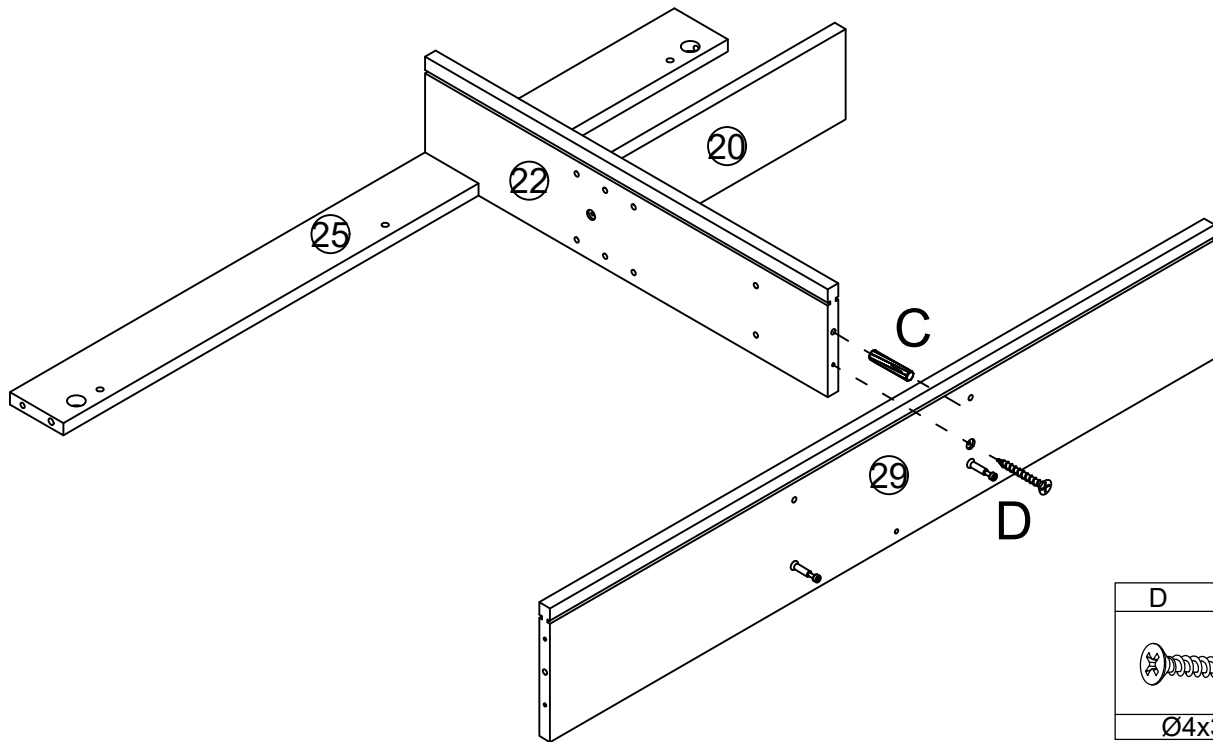
D	x1
	
Ø4x35mm	
C	x2
	
Ø6x30mm	

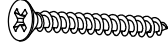

Step 24/Étapes 24



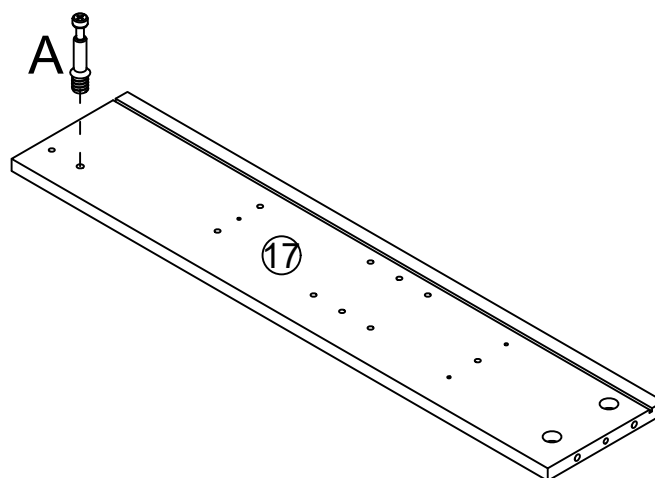
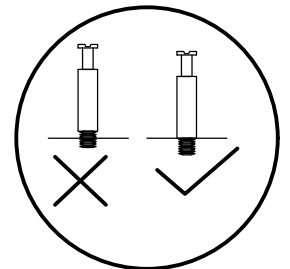
A	x2
	
Ø6x35mm	

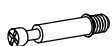
Step 25/Étapes 25



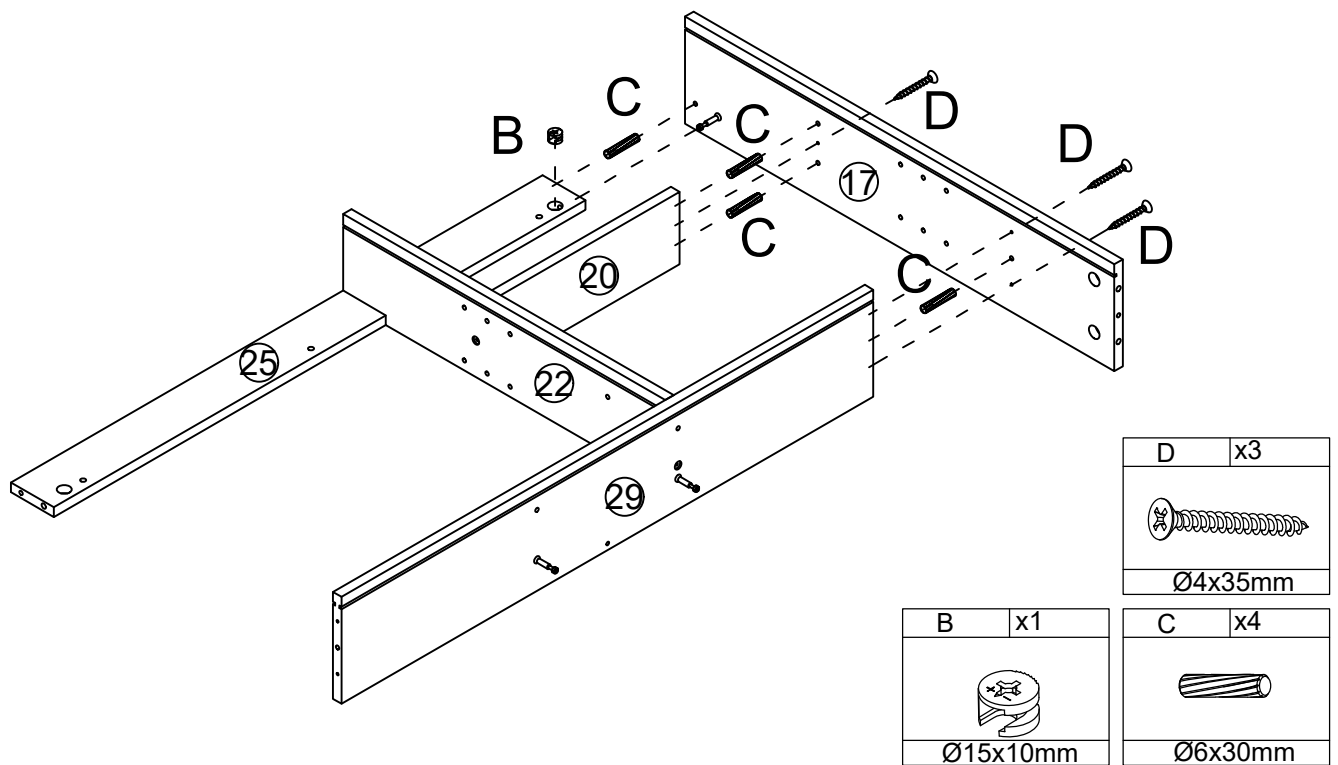
D	x1
	
Ø4x35mm	
C	x1
	
Ø6x30mm	

Step 26/Étapes 26

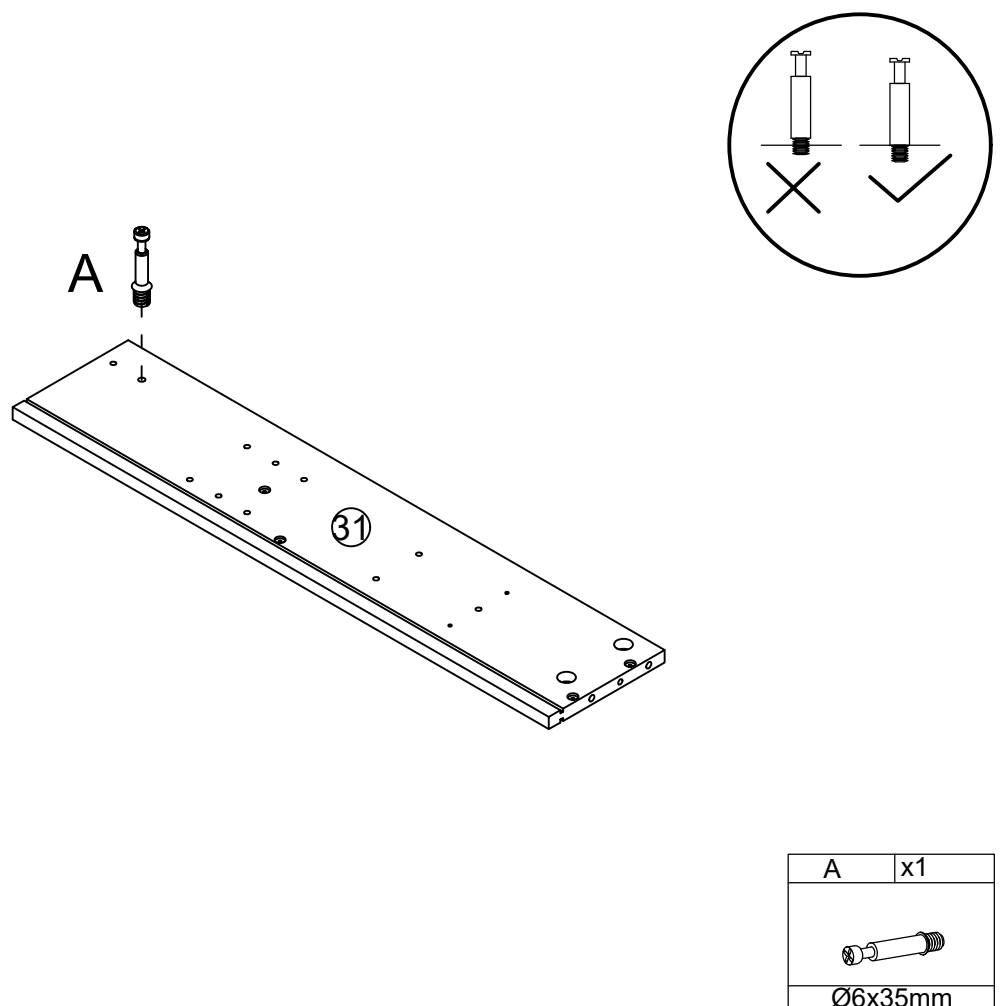


A	x1
	
Ø6x35mm	

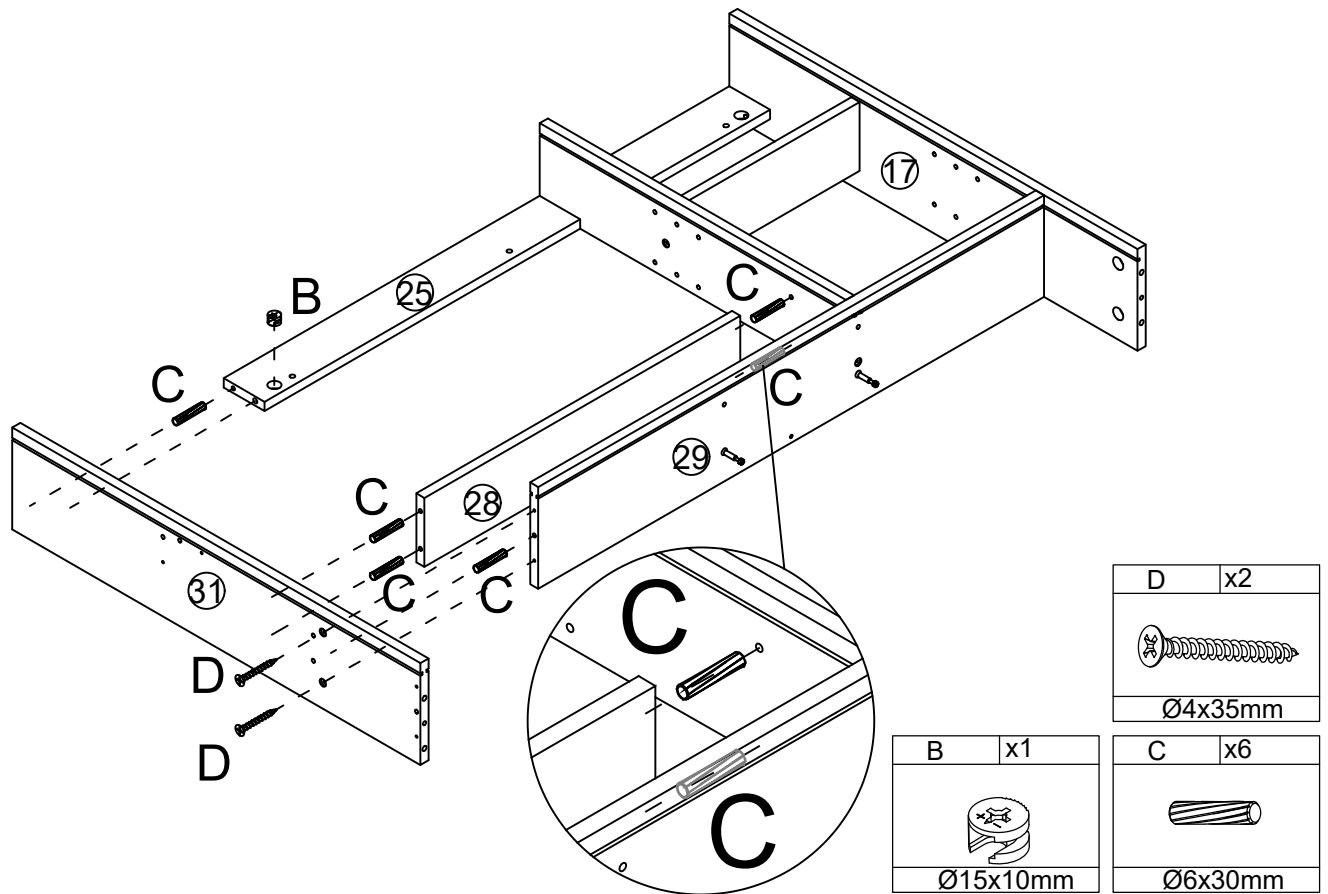
Step 27/Étapes 27



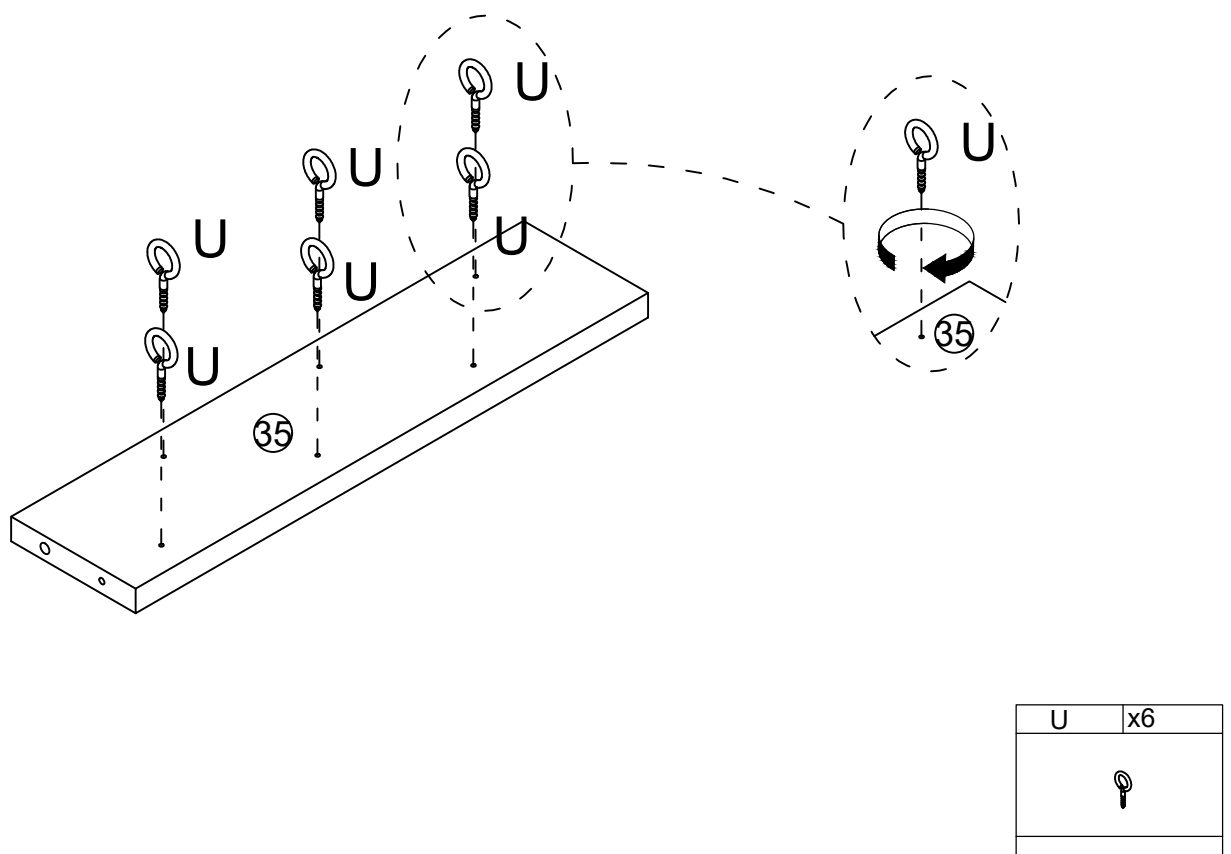
Step 28/Étapes 28



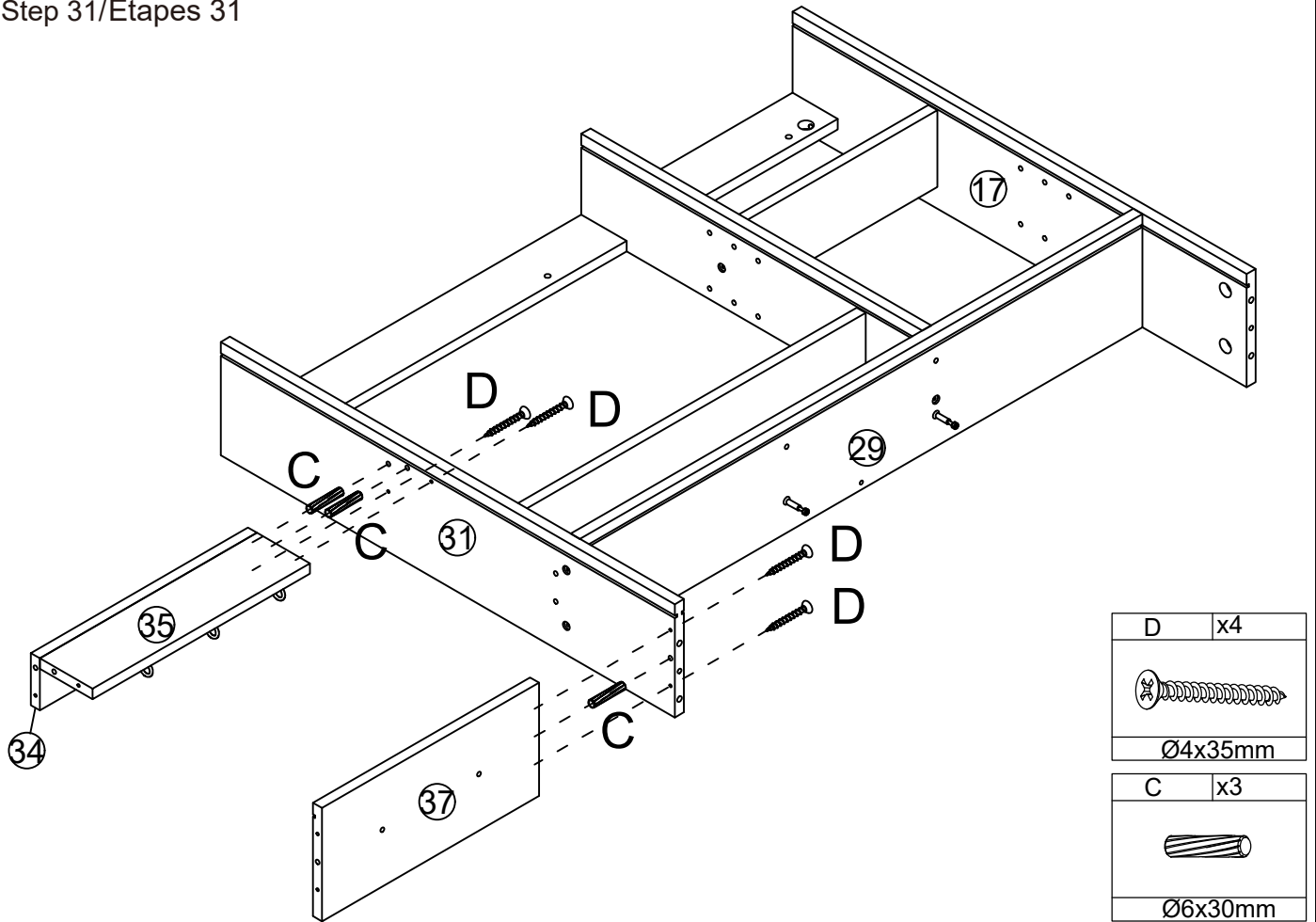
Step 29/Étapes 29



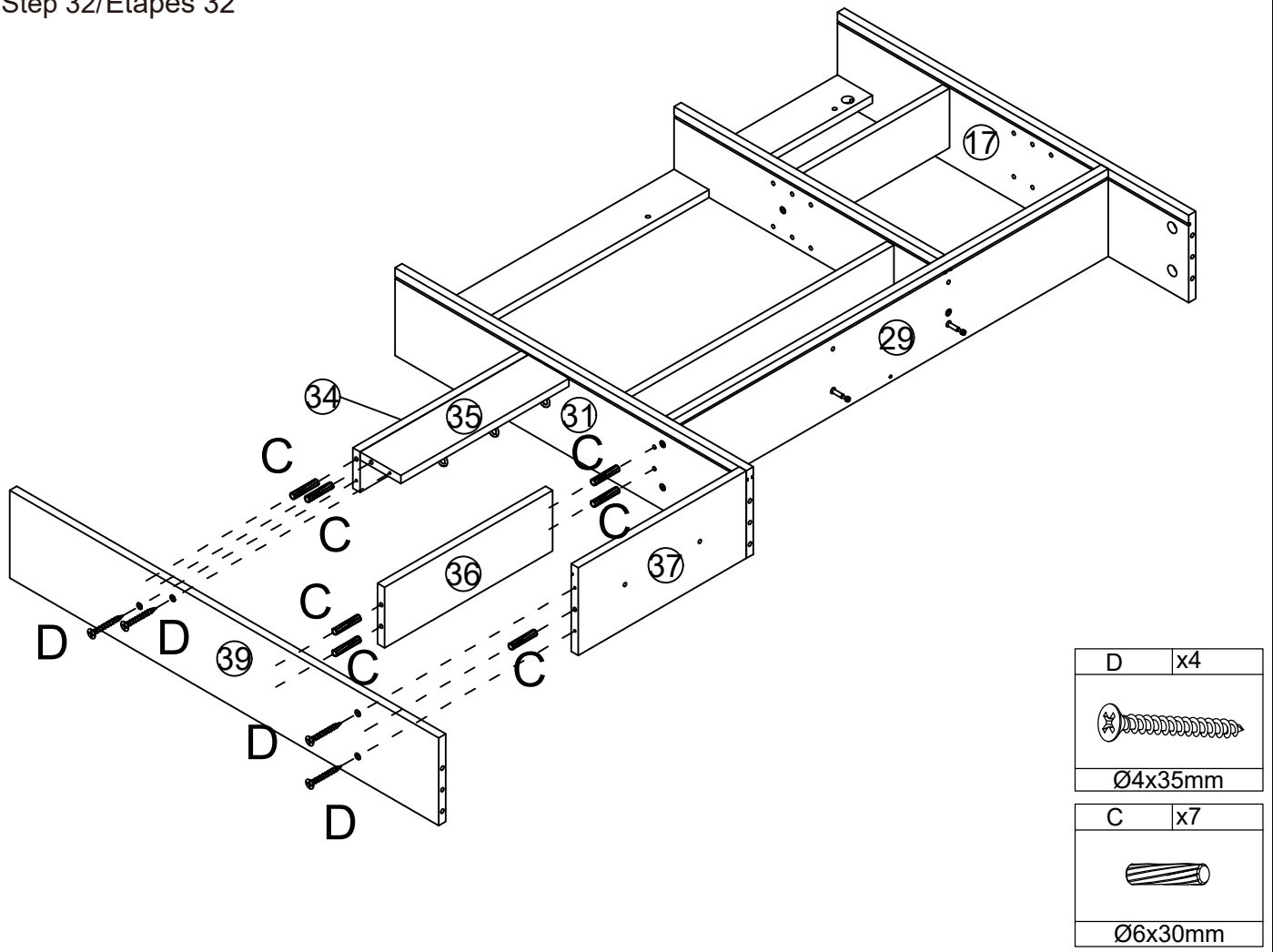
Step 30/Étapes 30



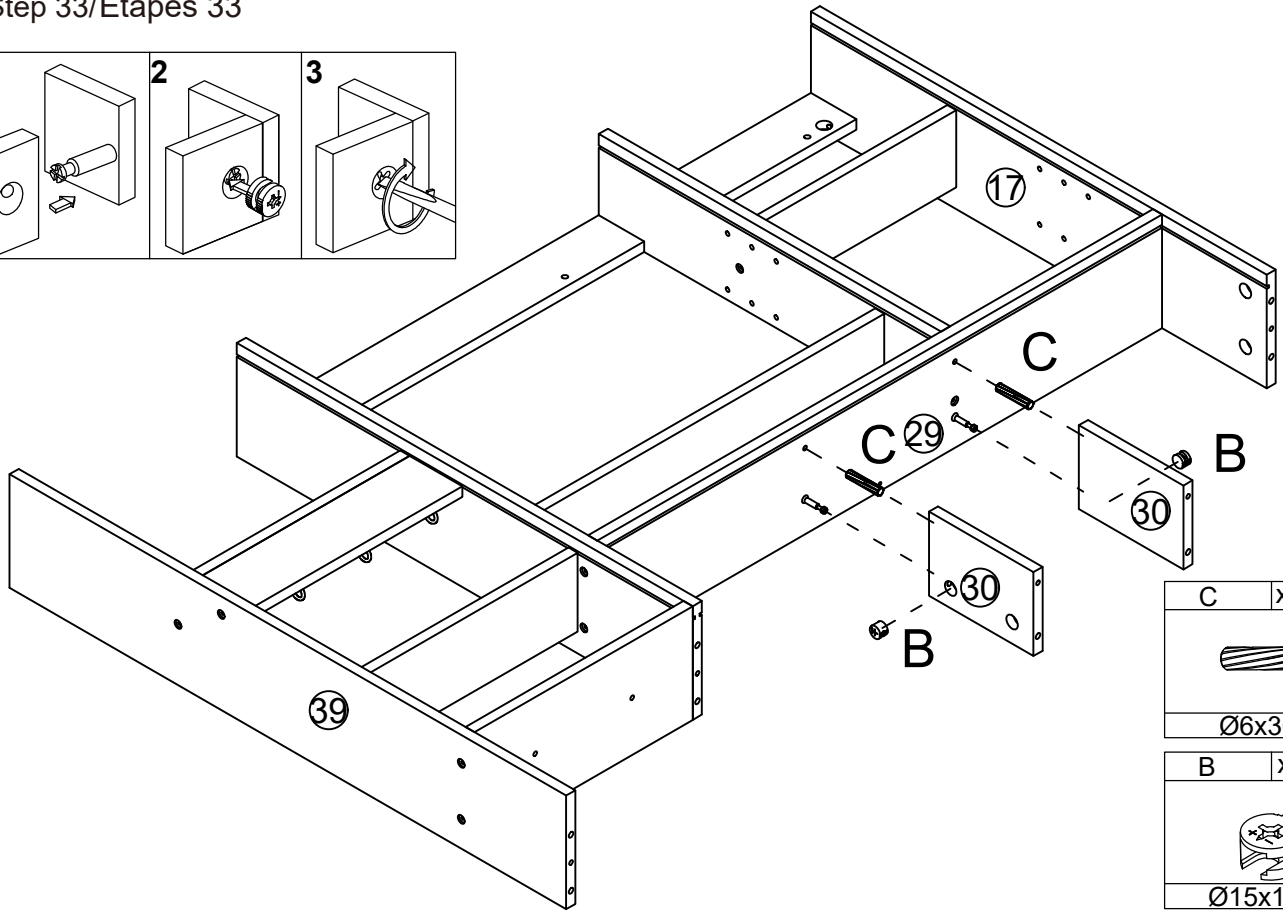
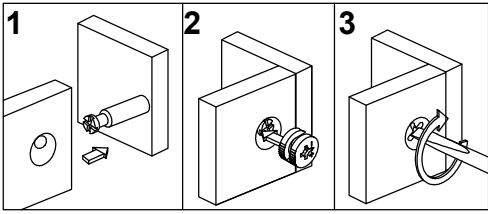
Step 31/Étapes 31





Step 32/Étapes 32

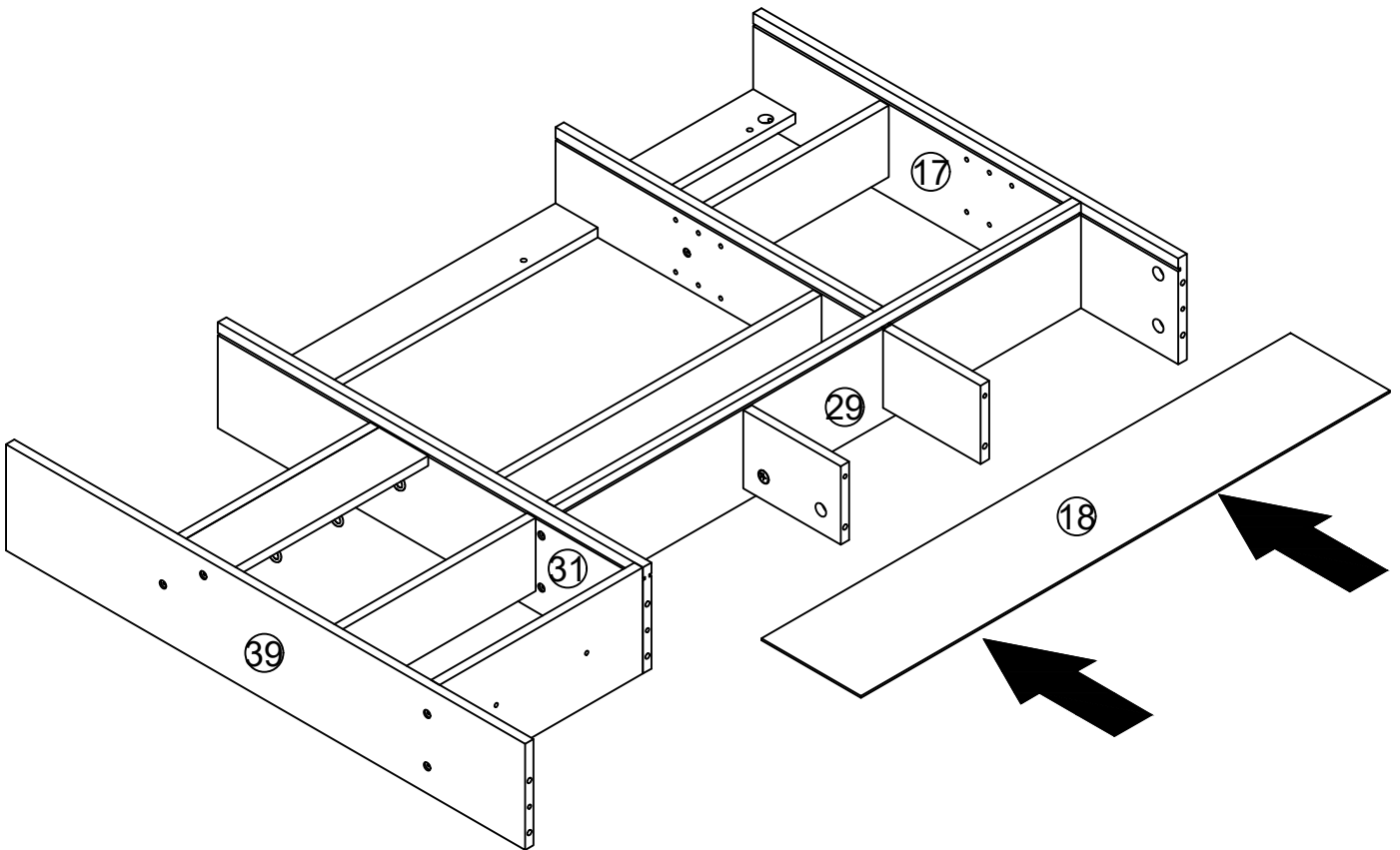


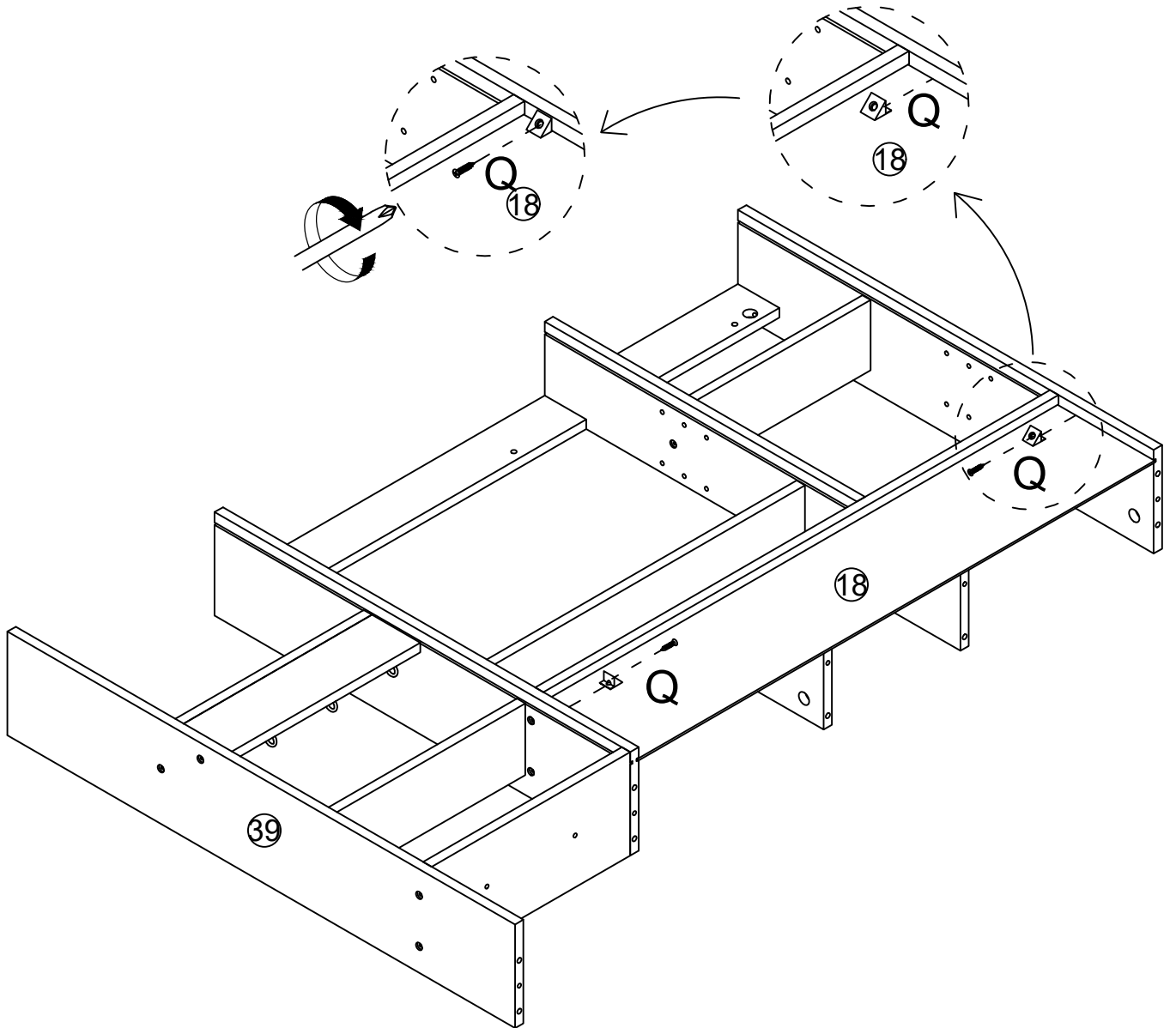
Step 33/Étapes 33




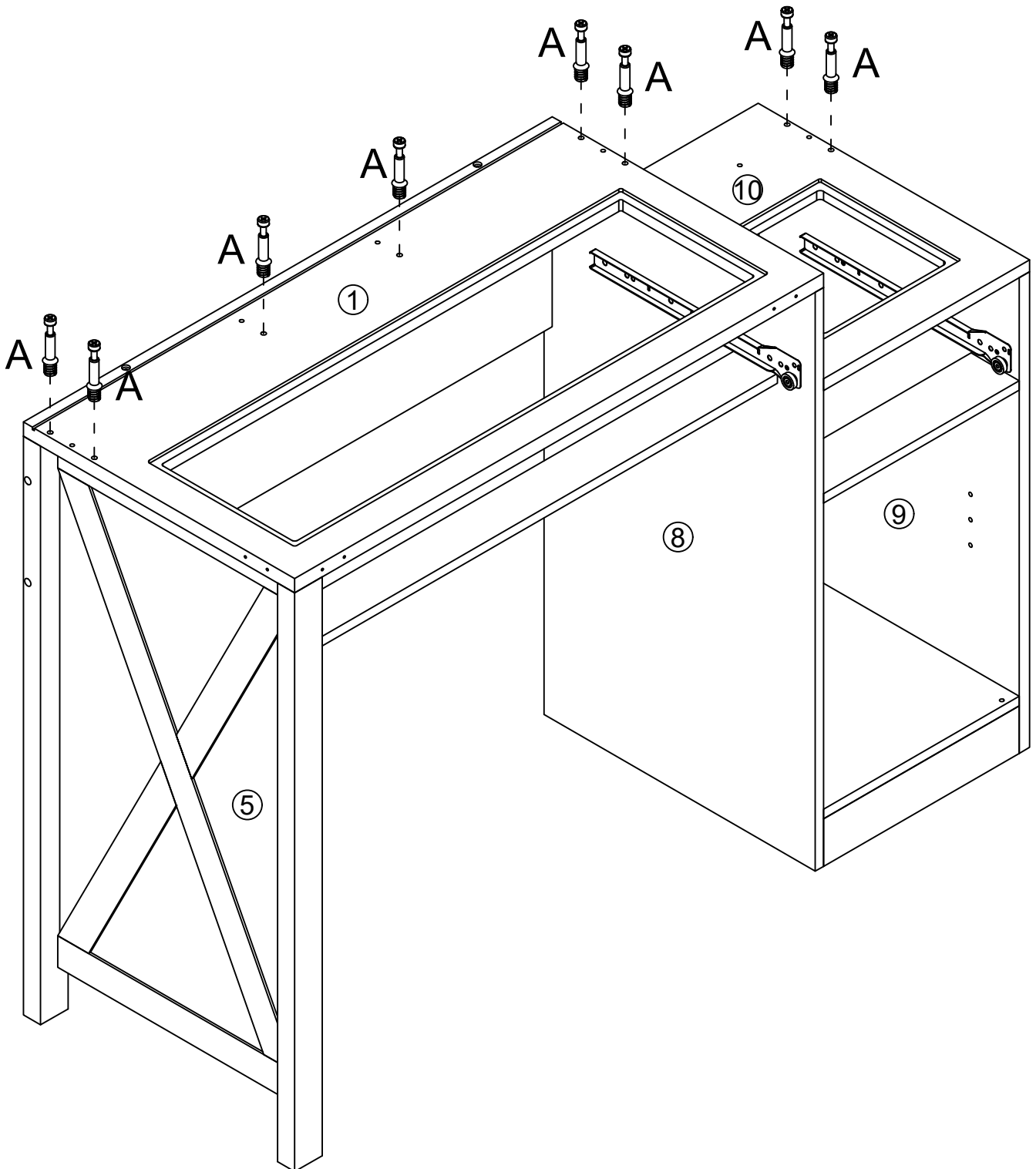
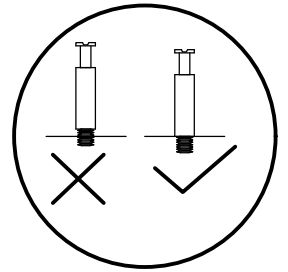
C	x2
	
Ø6x30mm	
B	x2
	
Ø15x10mm	

Step 34/Étapes 34

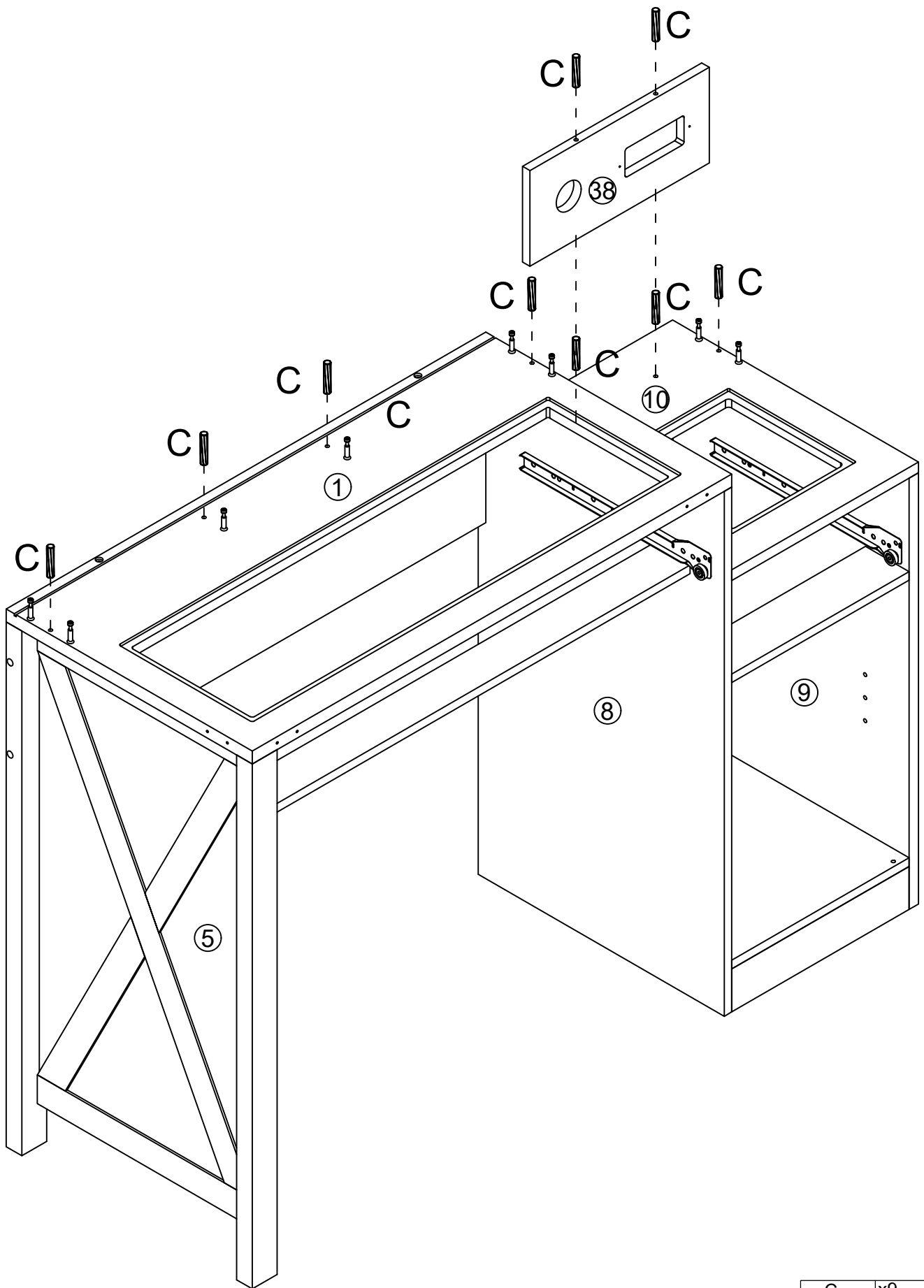





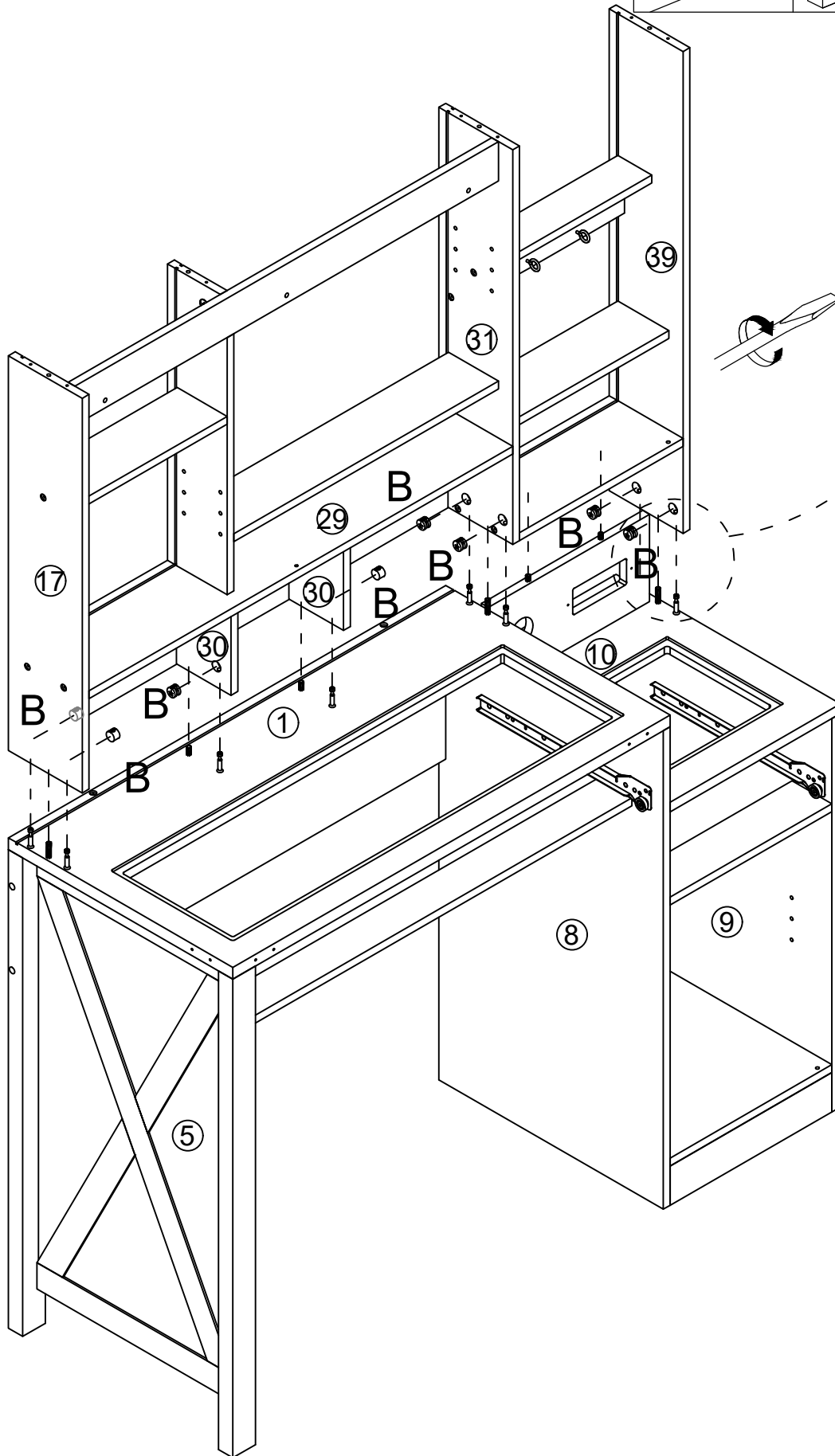
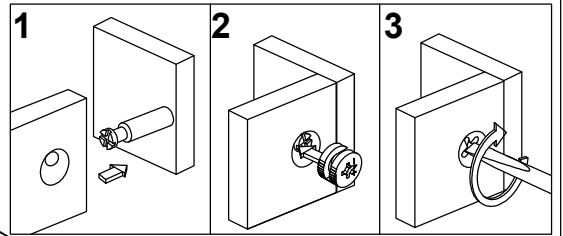
Q	x2
	
Ø3x16mm	



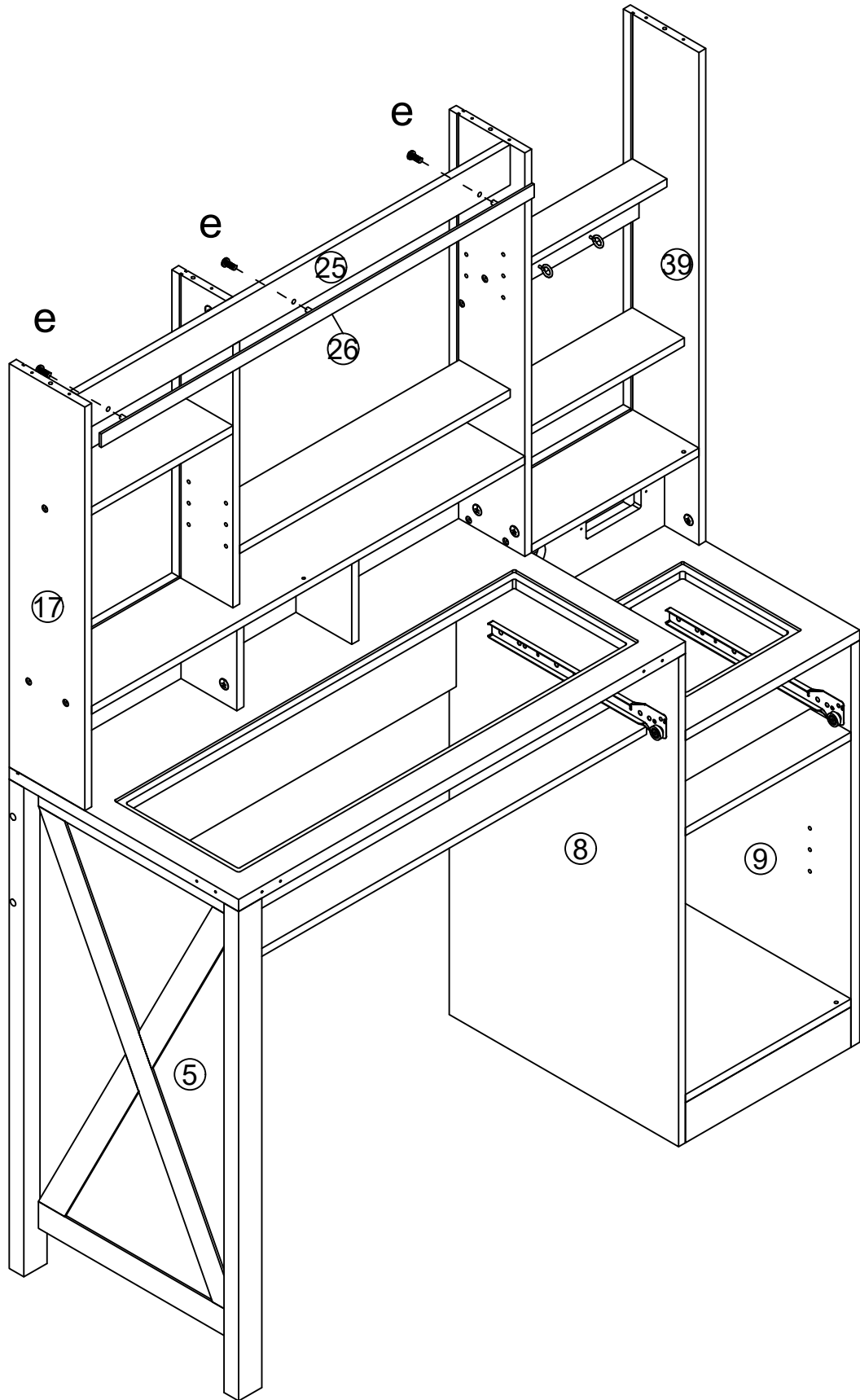
A	x8
Ø6x35mm	




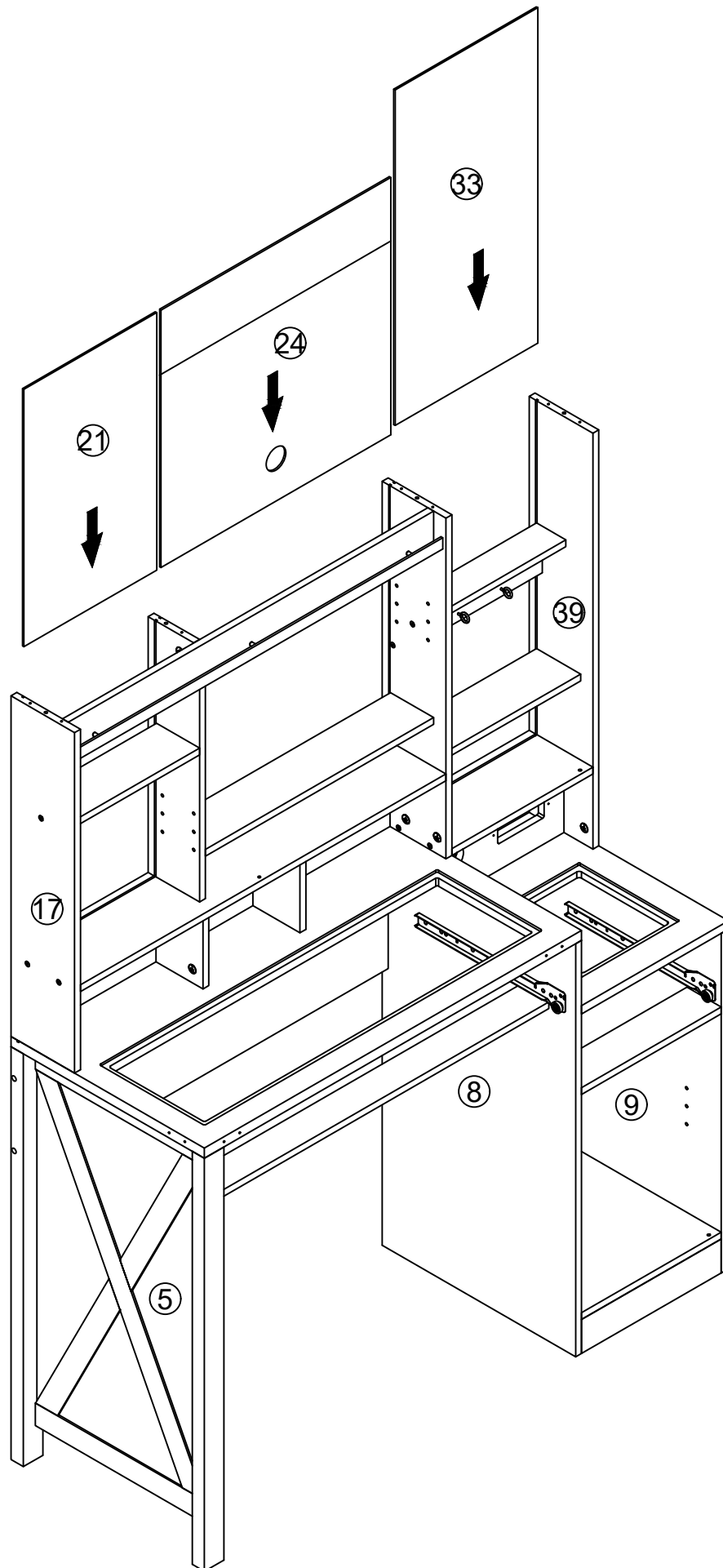
C	x9
	
Ø6x30mm	



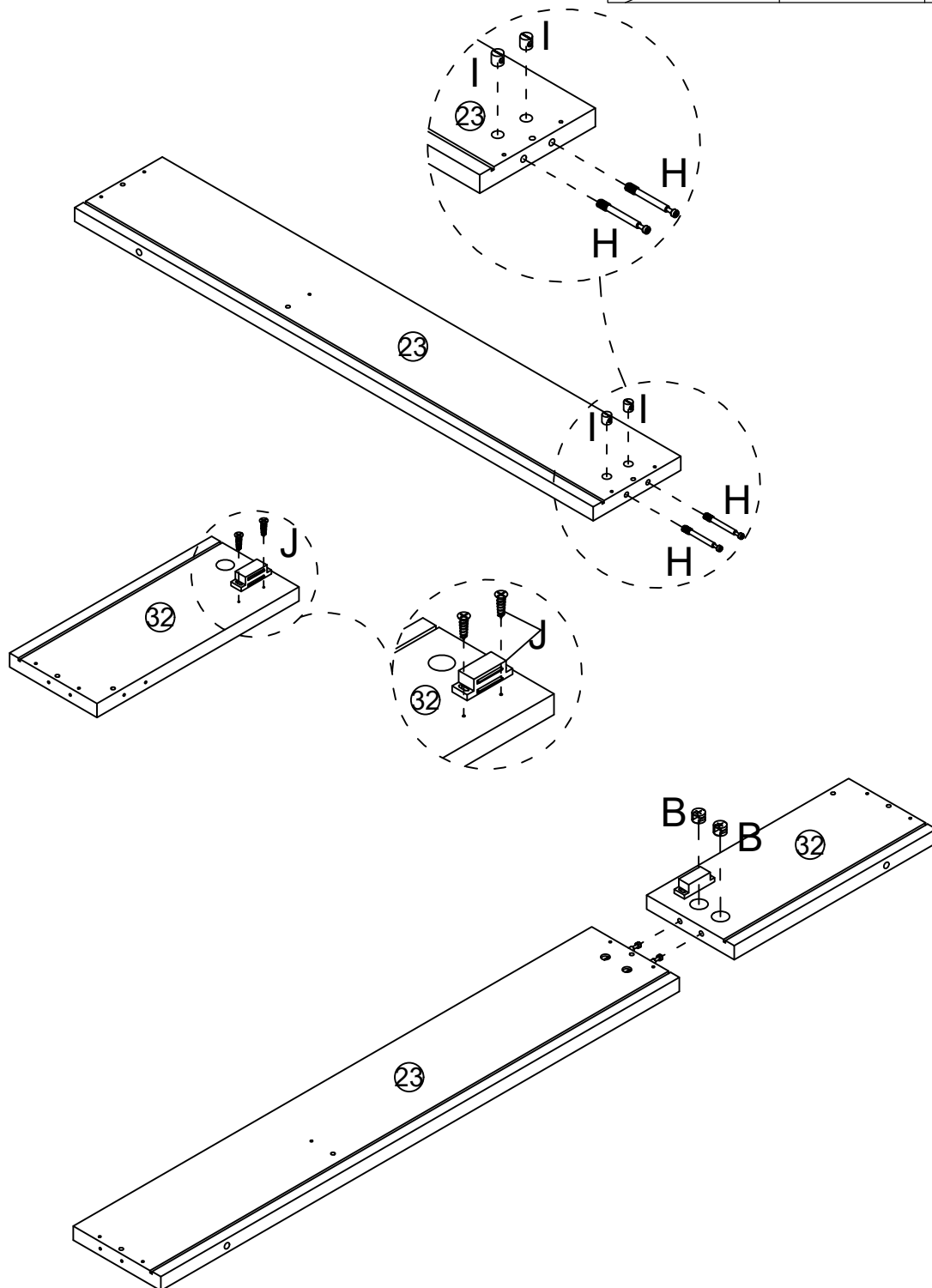
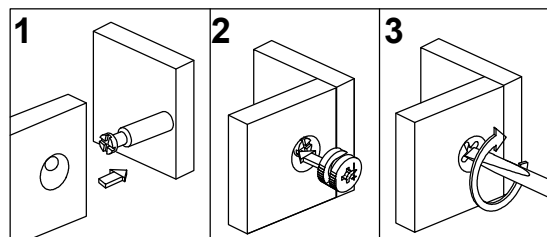
B	x8
Ø15x10mm	





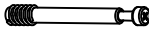


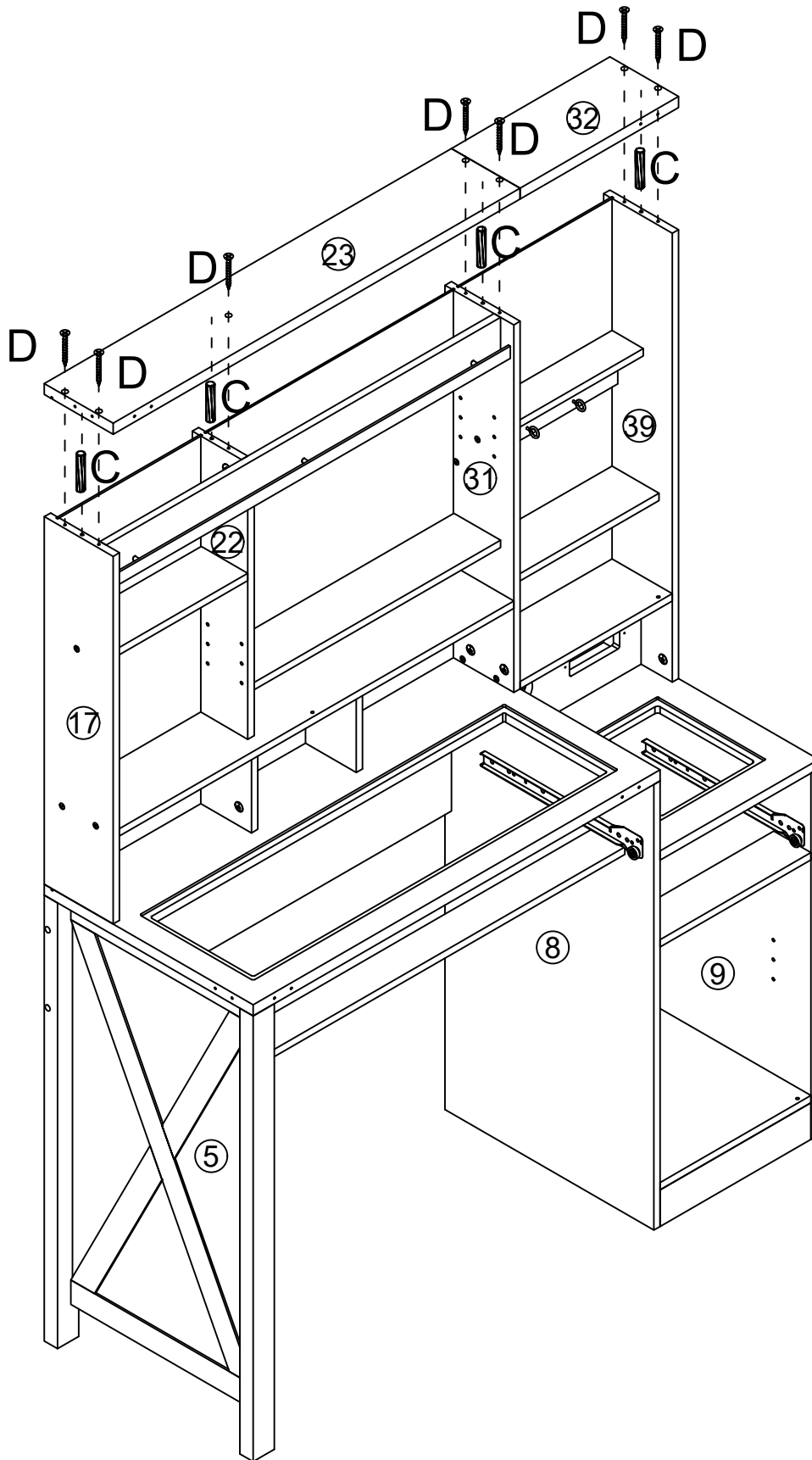
e	x3
	
Ø6x20mm	





Step 41/Étapes 41



J	x1	I	x2
J-1	J-2		
			
B	x2	H	x2
			
Ø15x10mm			



D	x7
	
Ø4x35mm	
C	x4
	
Ø6x30mm	

Step 43/Étapes 43

Tear off the back glue of the sponge cushion ④⑩ and stick it inside the cabinet door on the top right of the dresser.

Insert board ⑬ between board ⑧ and board ⑨ and insert W screws (4 pcs) underneath to secure.

Insert board ⑲ between board ⑰ and board ⑳ and insert W screws (4 pcs) underneath to secure.

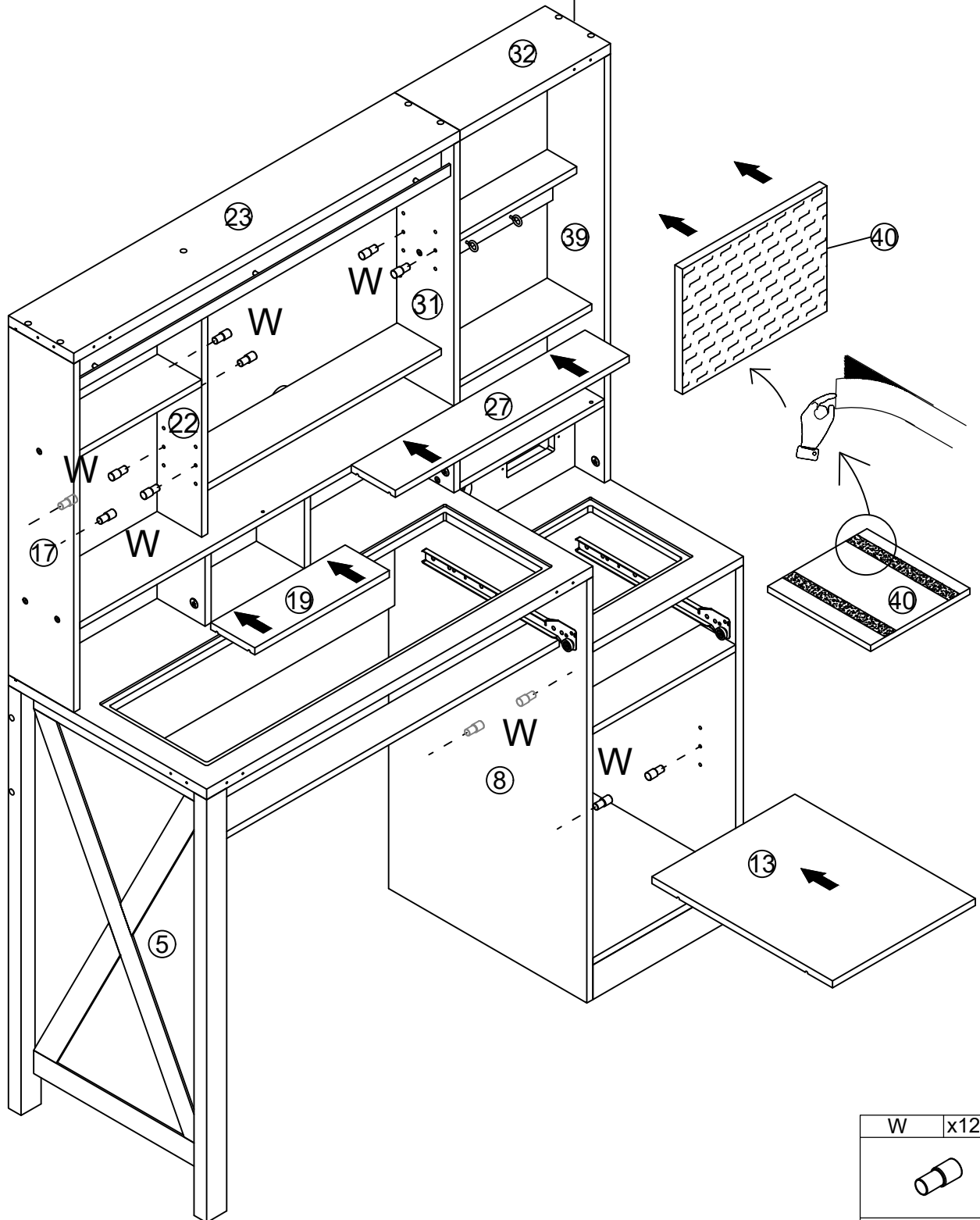
Insert board ㉓ between board ㉒ and board ㉑ and insert W screws (4 pcs) underneath to secure.

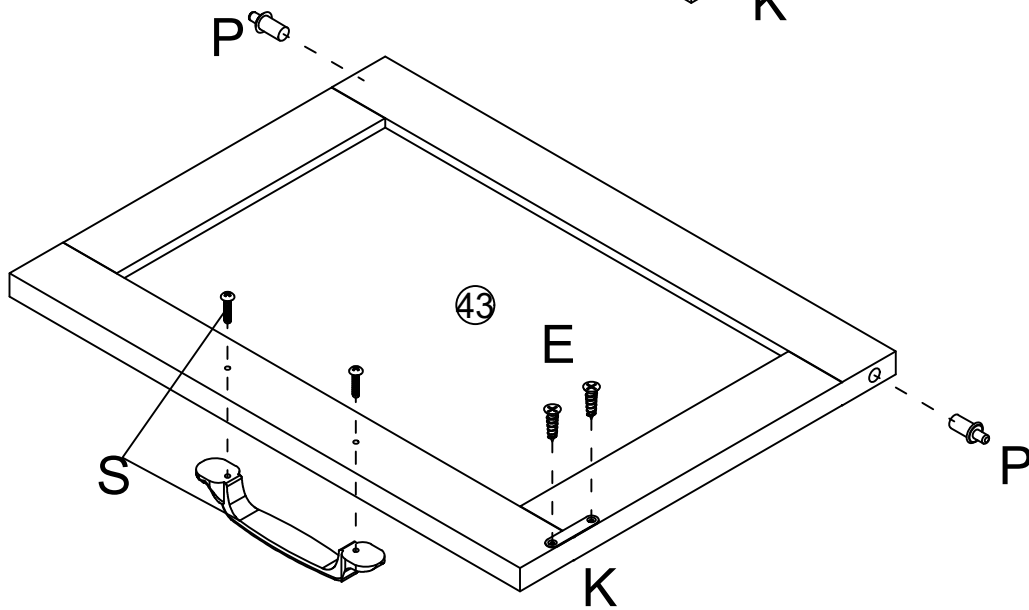
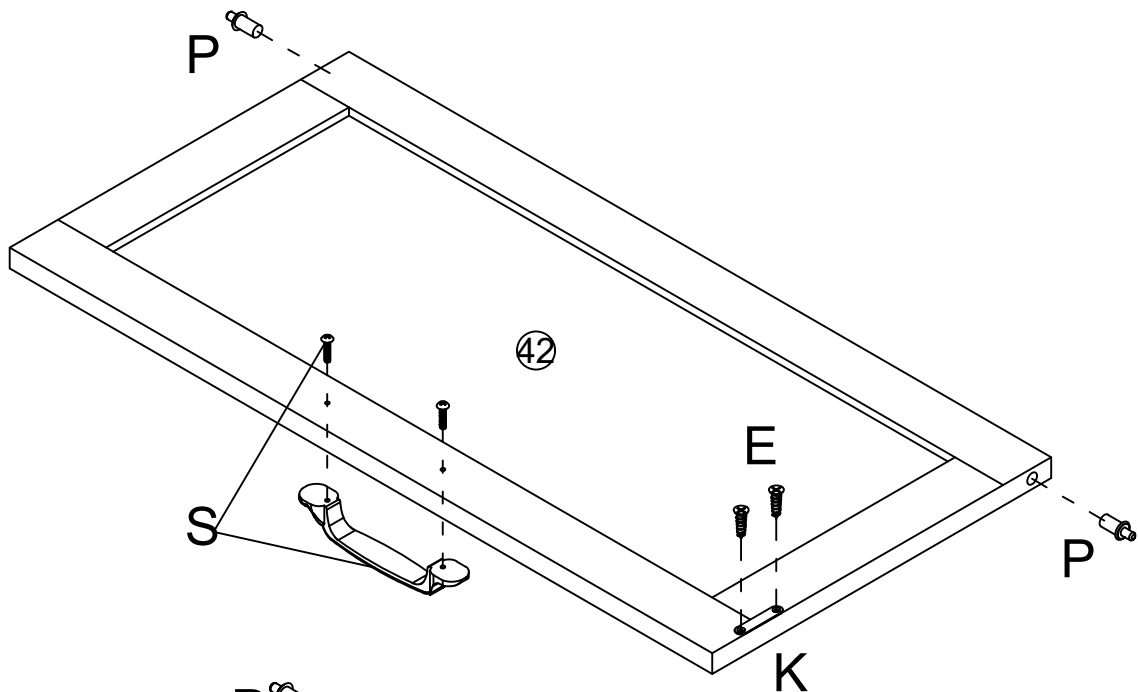
Détachez la colle arrière du coussin en éponge ④⑩ et collez-le à l'intérieur de la porte du meuble sur le coin supérieur droit de la commode.

Insérez la planche ⑬ entre la planche ⑧ et la planche ⑨ et insérez des vis de type W (4 pièces) en dessous pour fixer.

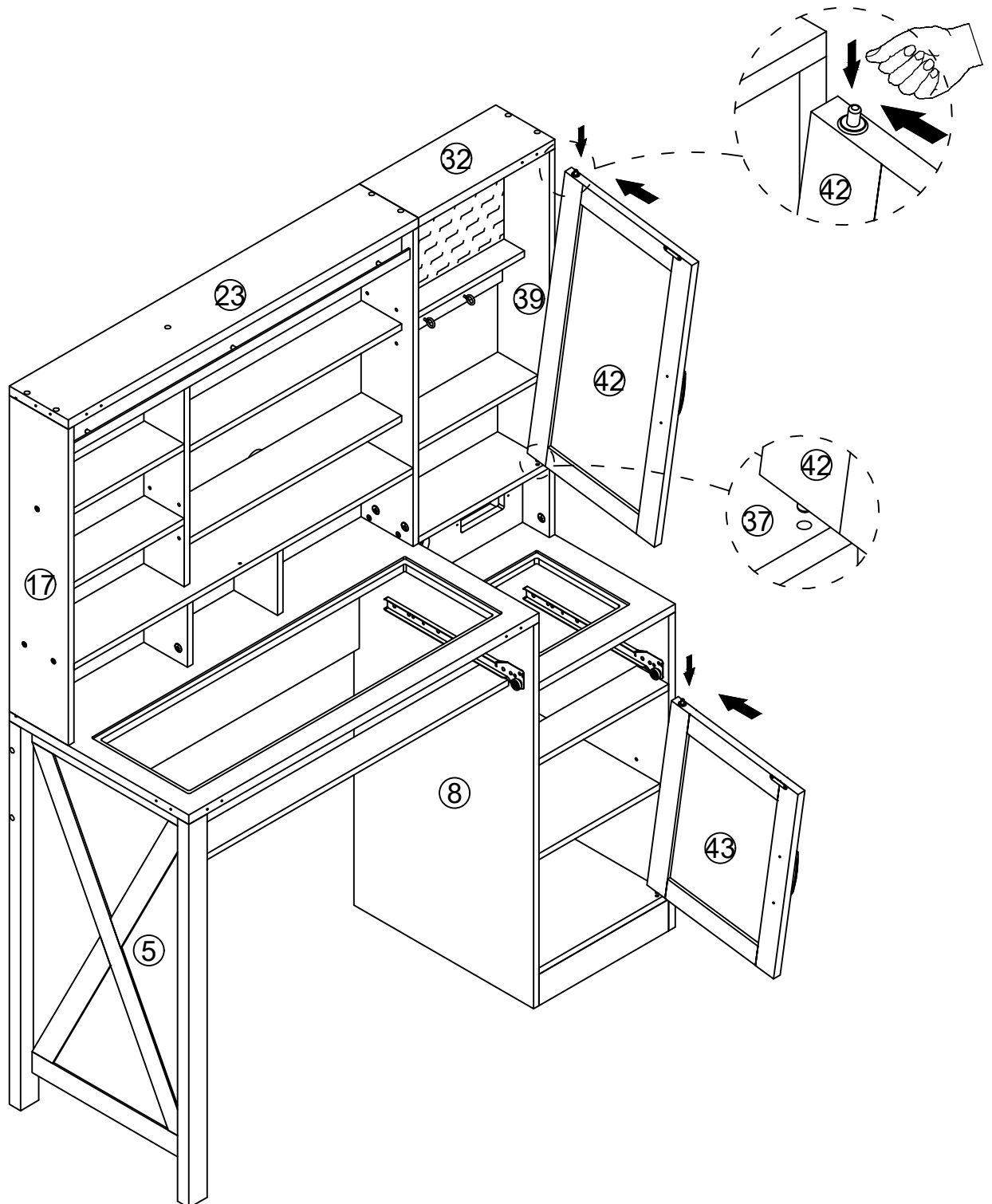
Insérez la planche ⑲ entre la planche ⑰ et la planche ⑳ et insérez des vis de type W (4 pièces) en dessous pour fixer.

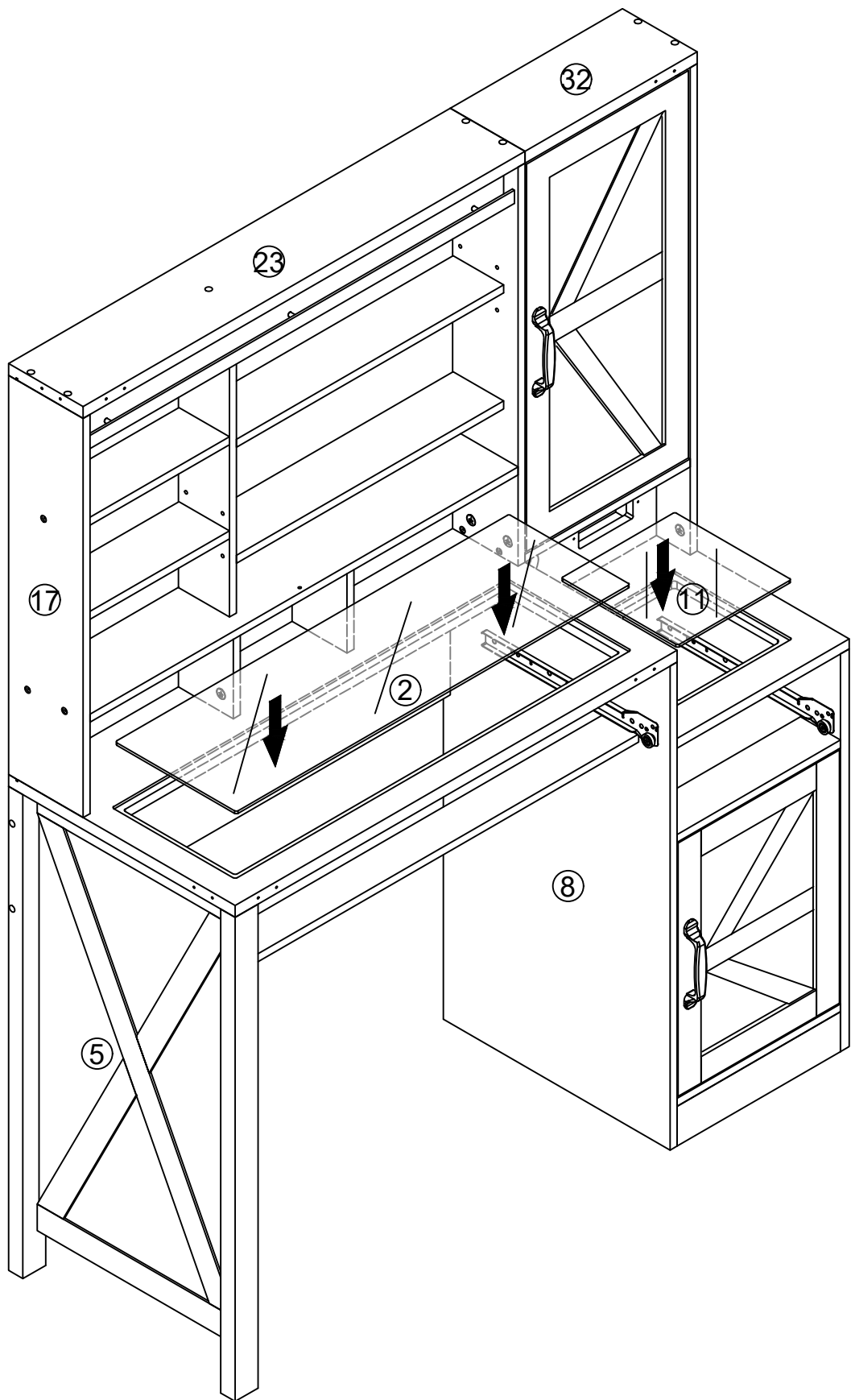
Insérez la planche ㉓ entre la planche ㉒ et la planche ㉑ et insérez des vis de type W (4 pièces) en dessous pour fixer.

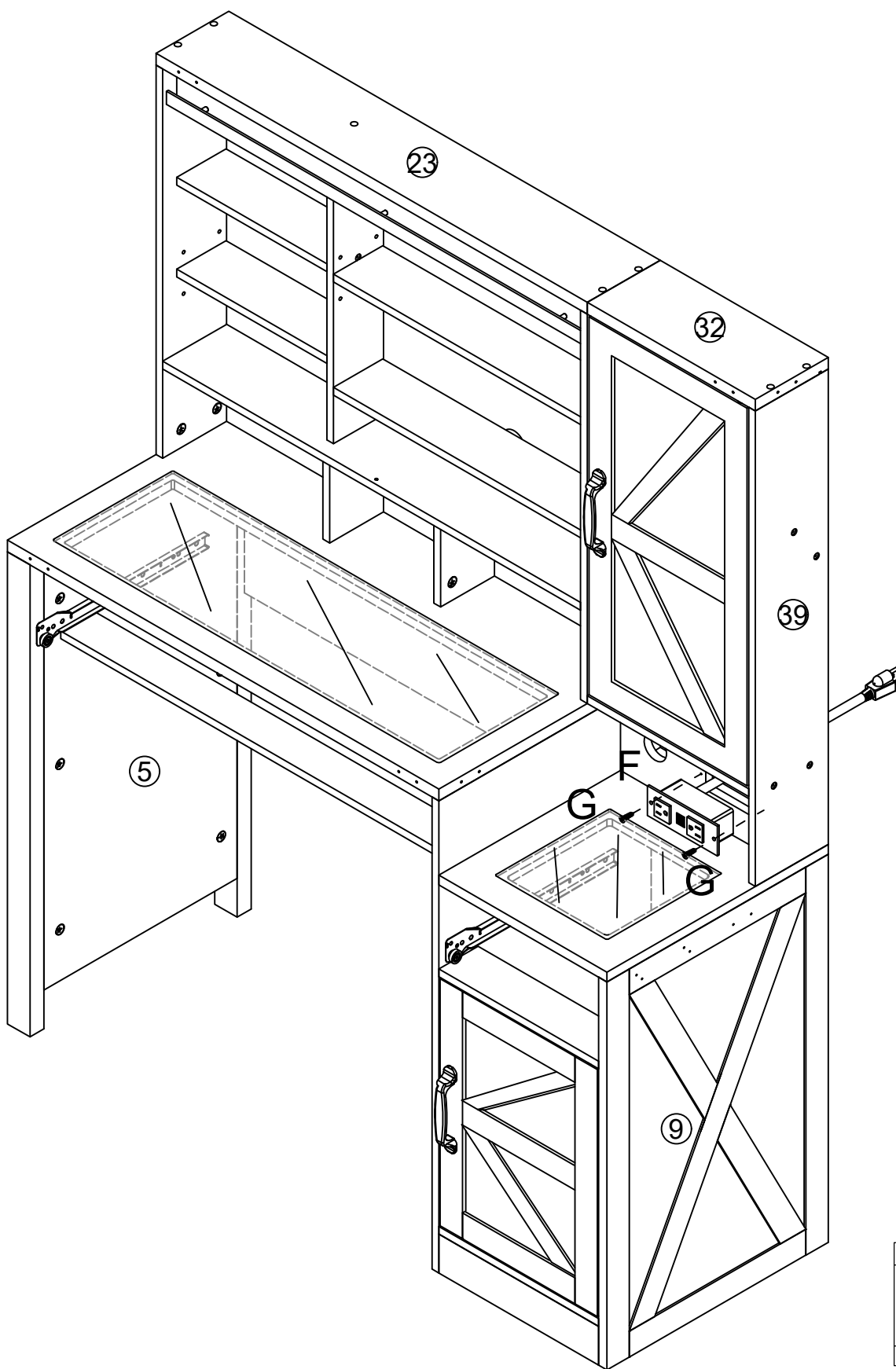






S	x2	P	x4
E	x4	K	x2
Ø3.5x12mm			

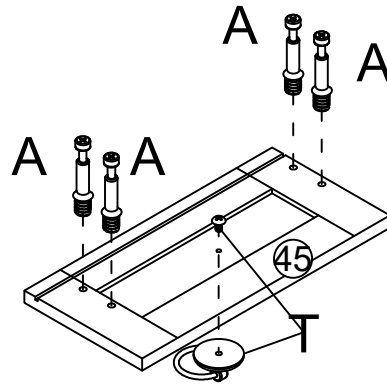
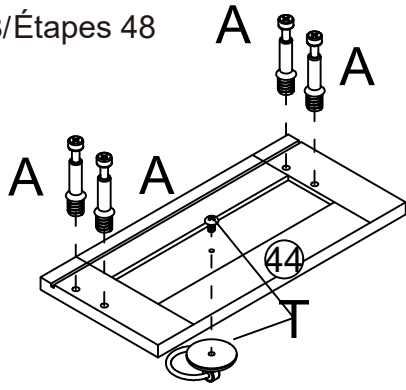






G	x2
	
Ø3.5x12mm	
F	x1
	

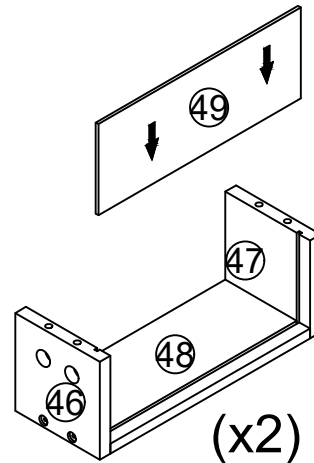
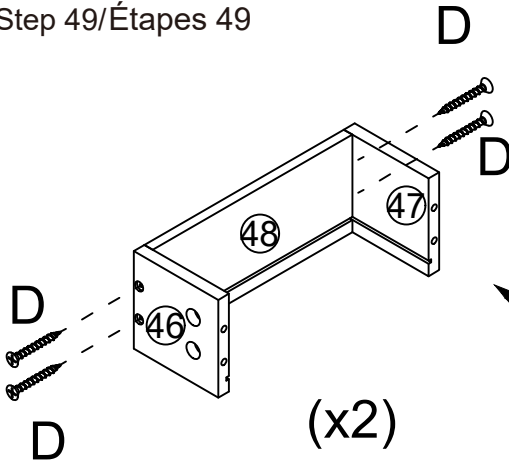
Step 48/Étapes 48



T	x2

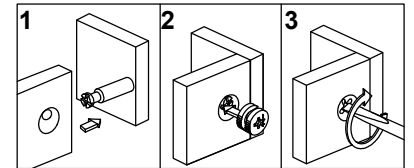
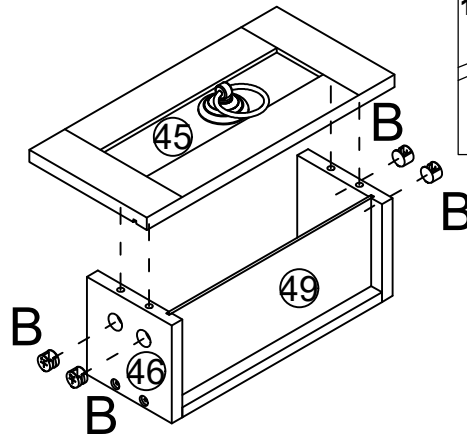
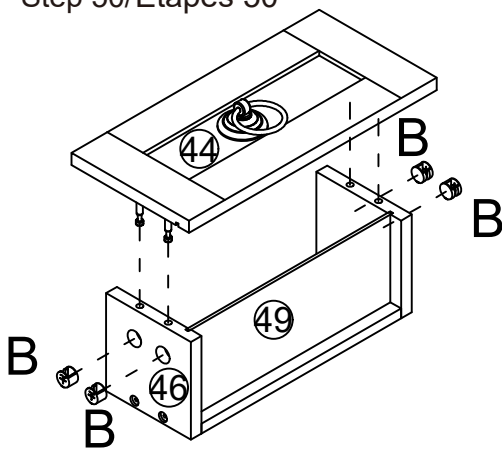
A	x8
Ø6x35mm	

Step 49/Étapes 49



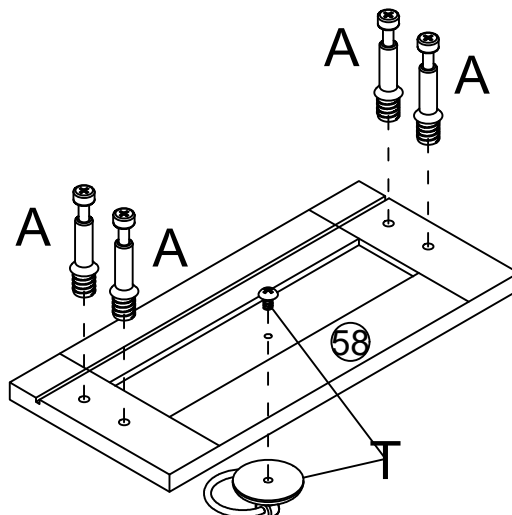
D	x8
Ø4x35mm	

Step 50/Étapes 50



B	x8
Ø15x10mm	

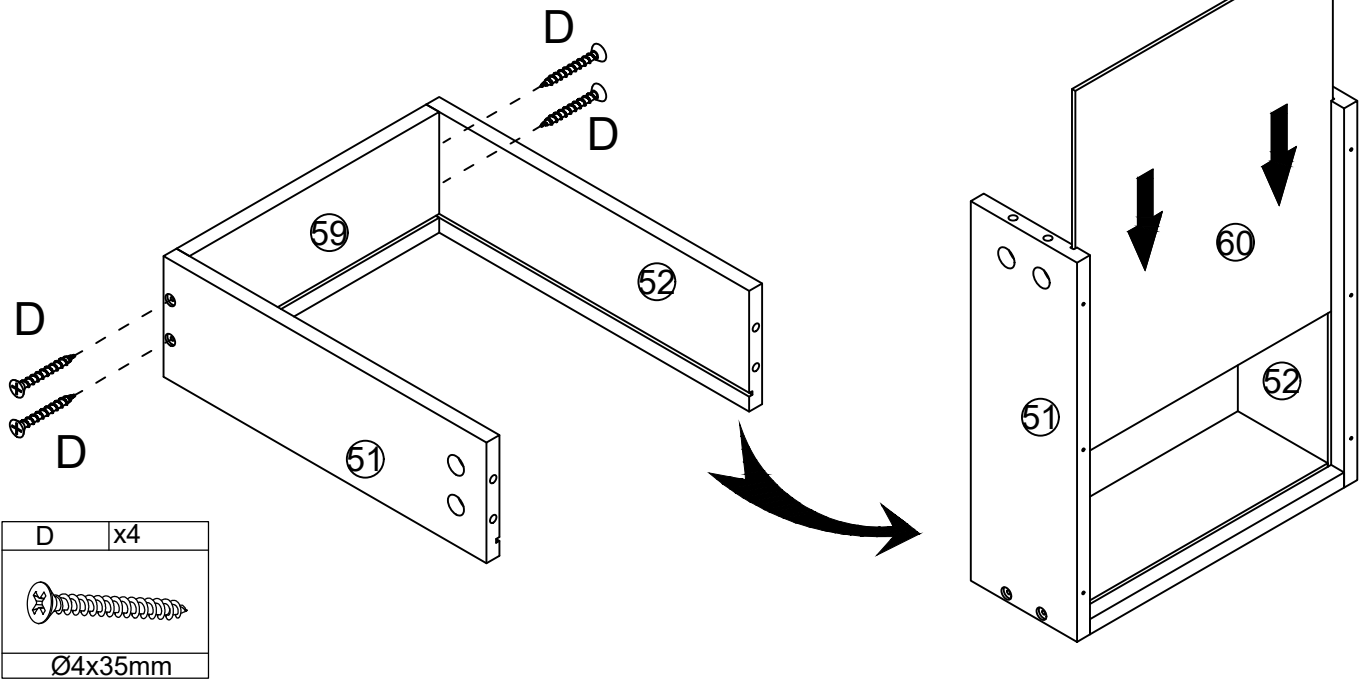
Step 51/Étapes 51



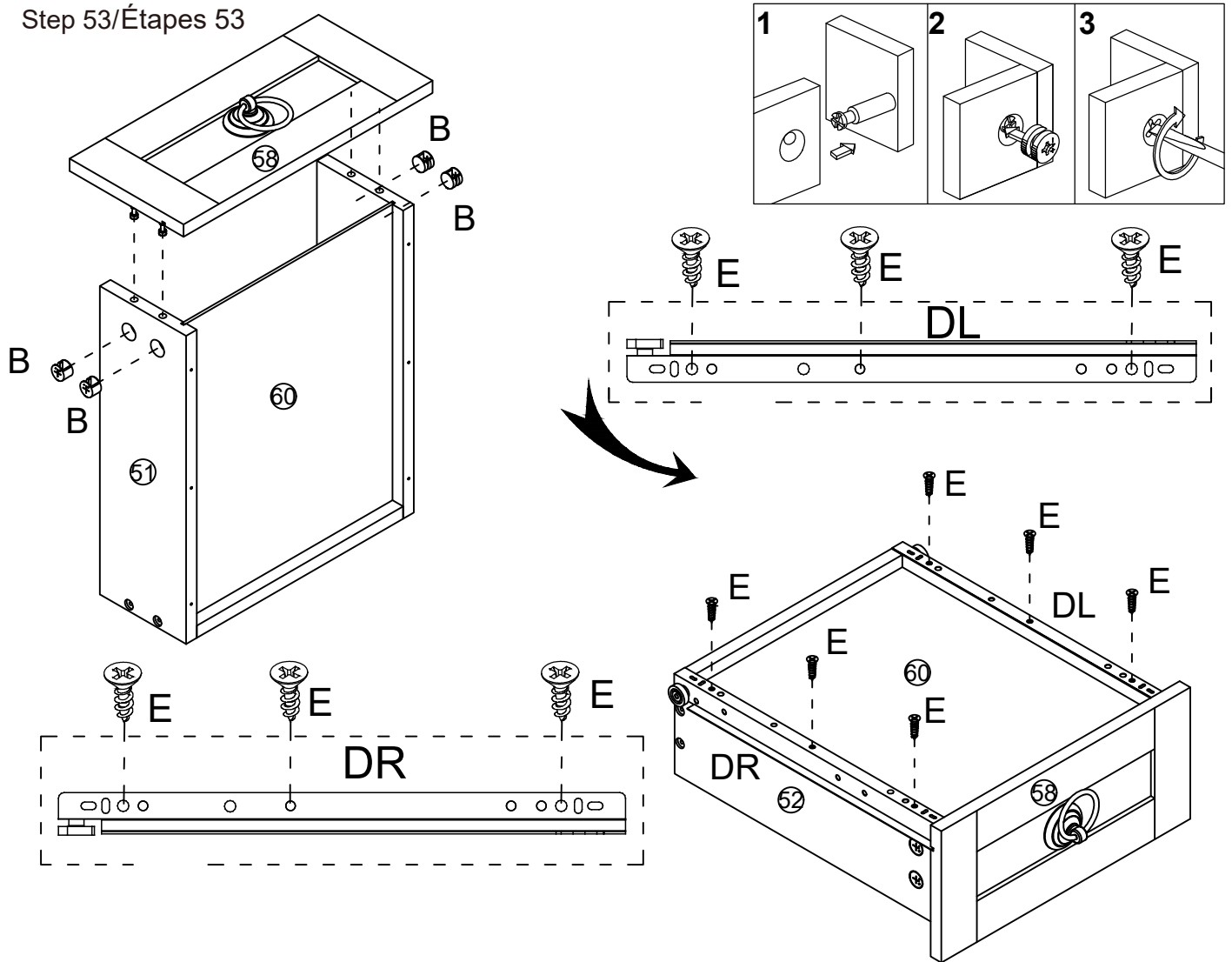
T	x1





A	x4
Ø6x35mm	

Step 52/Étapes 52

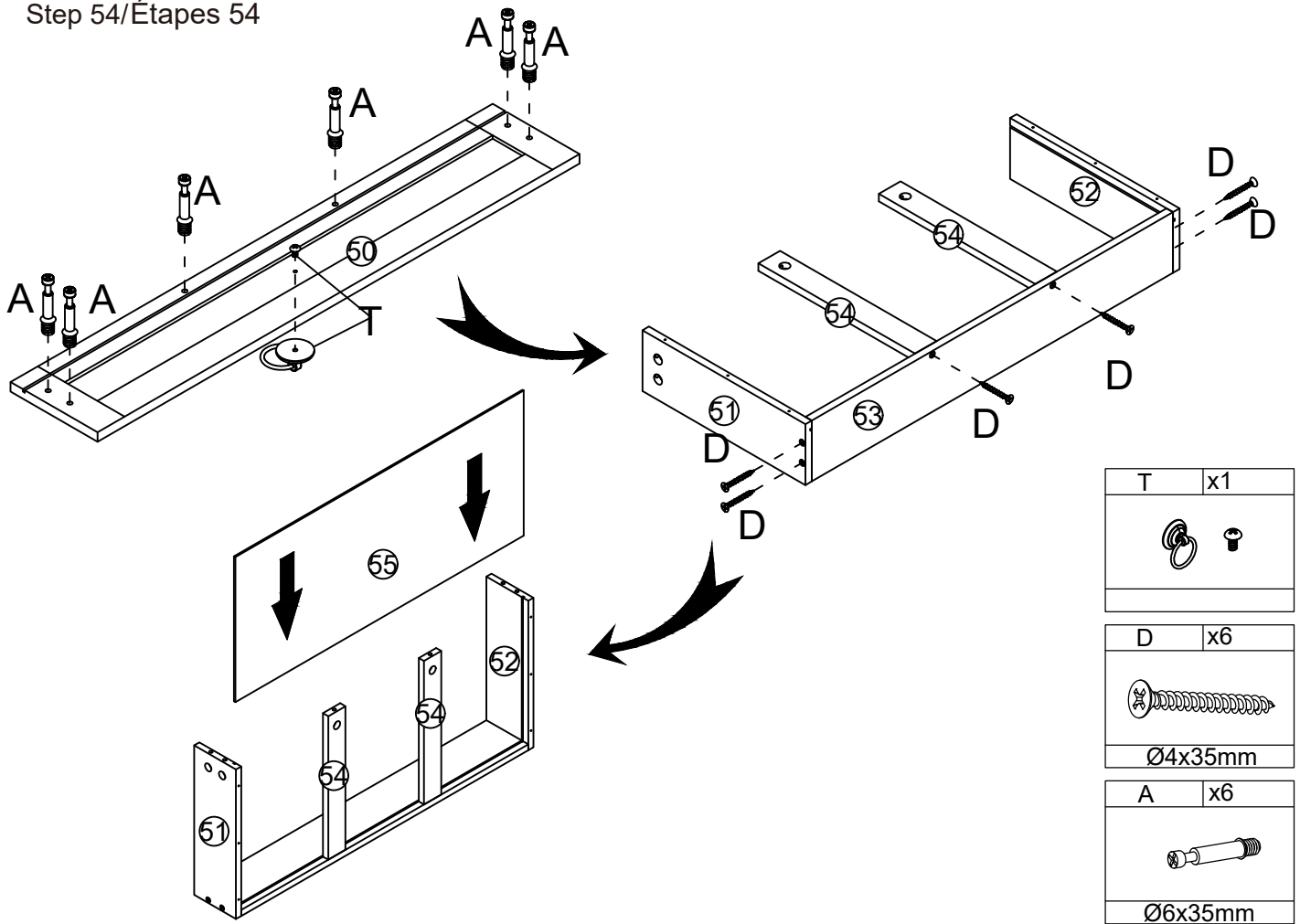


Step 53/Étapes 53

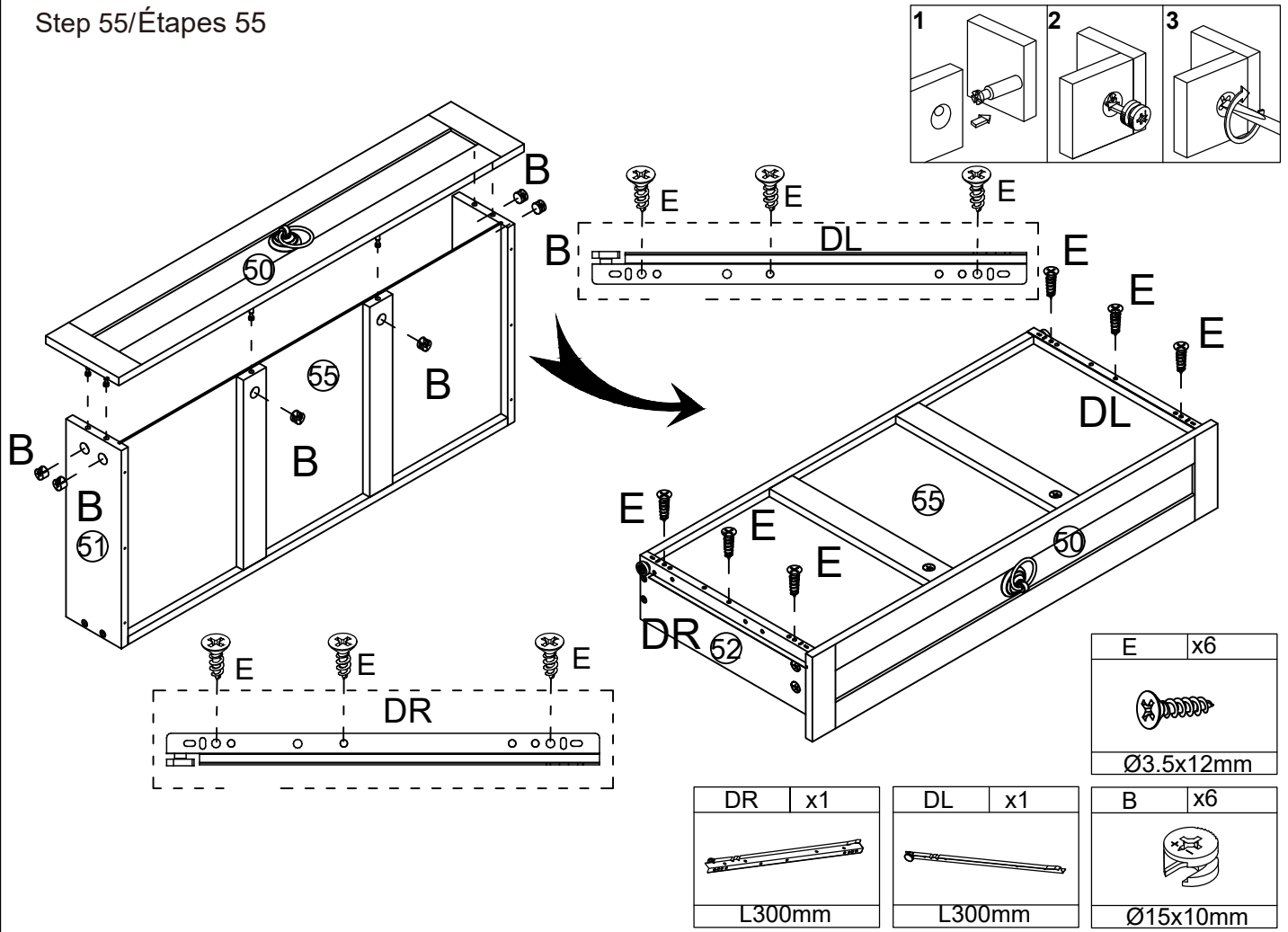


DR	x1	E	x6	DL	x1	B	x4
							
L300mm		Ø3.5x12mm		L300mm		Ø15x10mm	

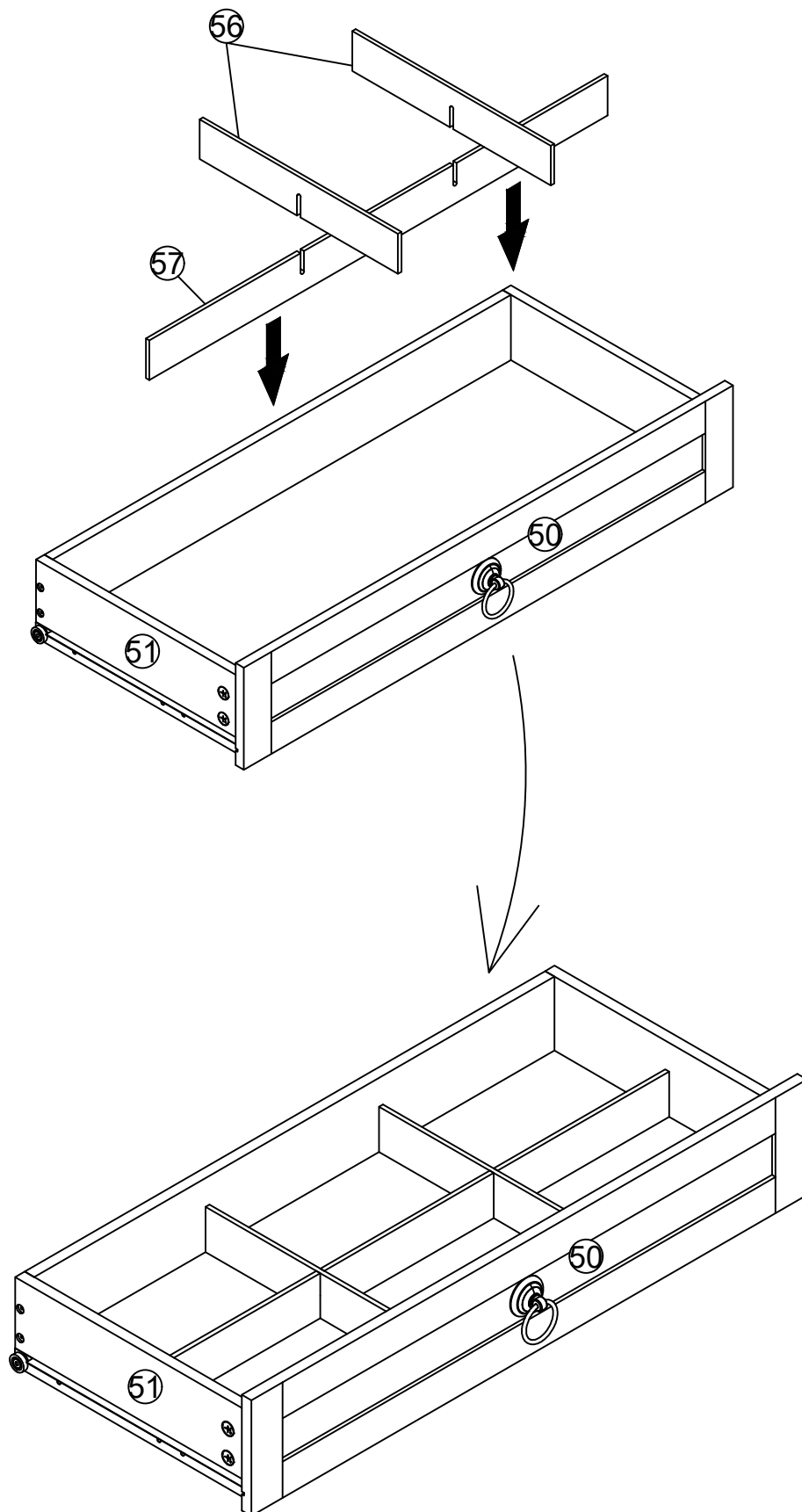
Step 54/Étapes 54

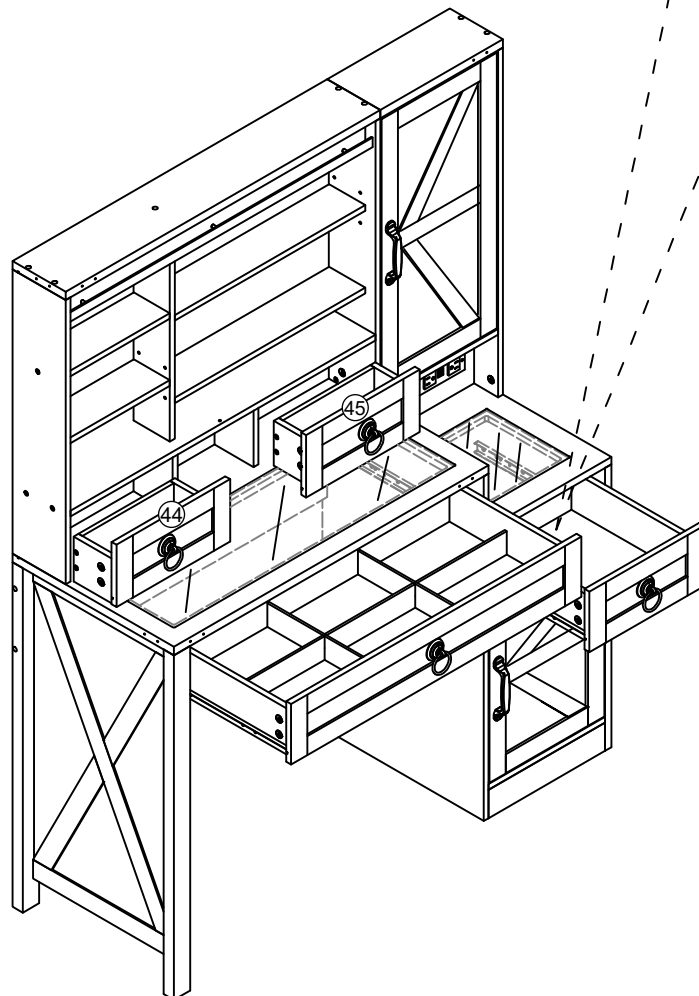
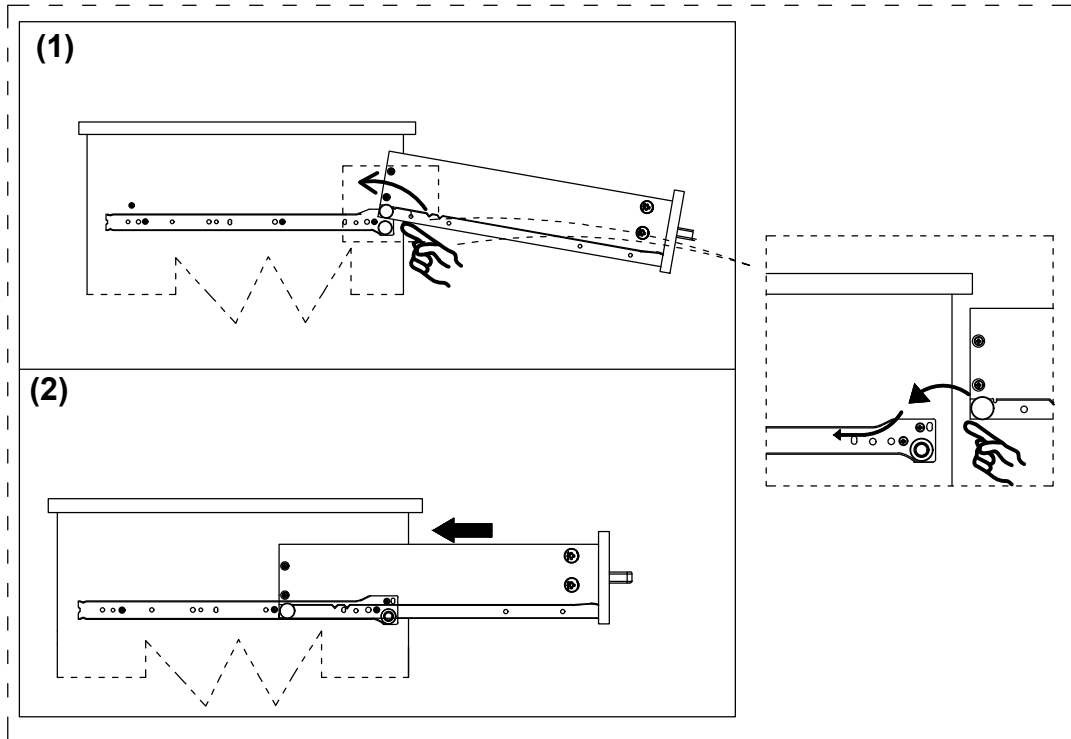


Step 55/Étapes 55

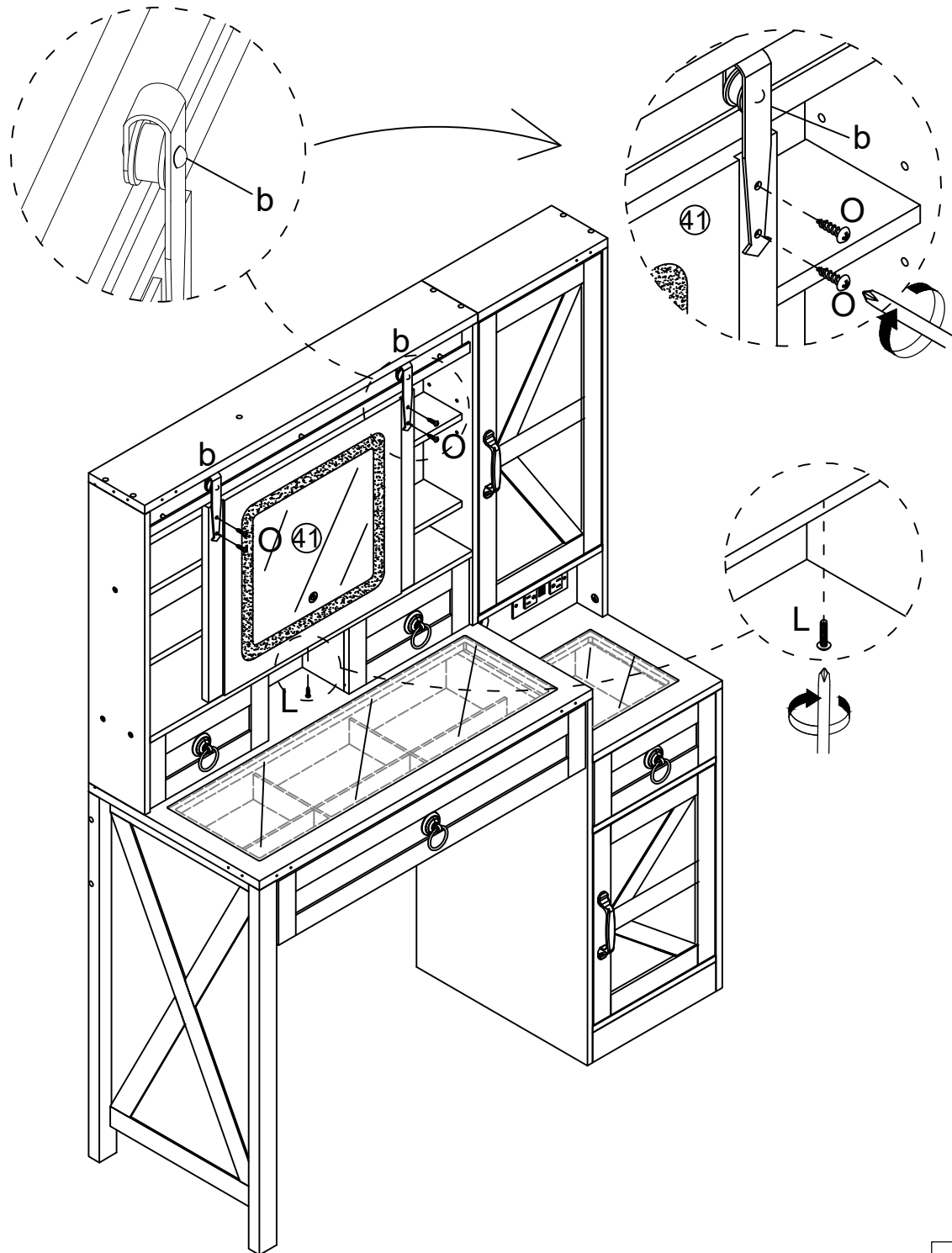


Step 56/Étapes 56





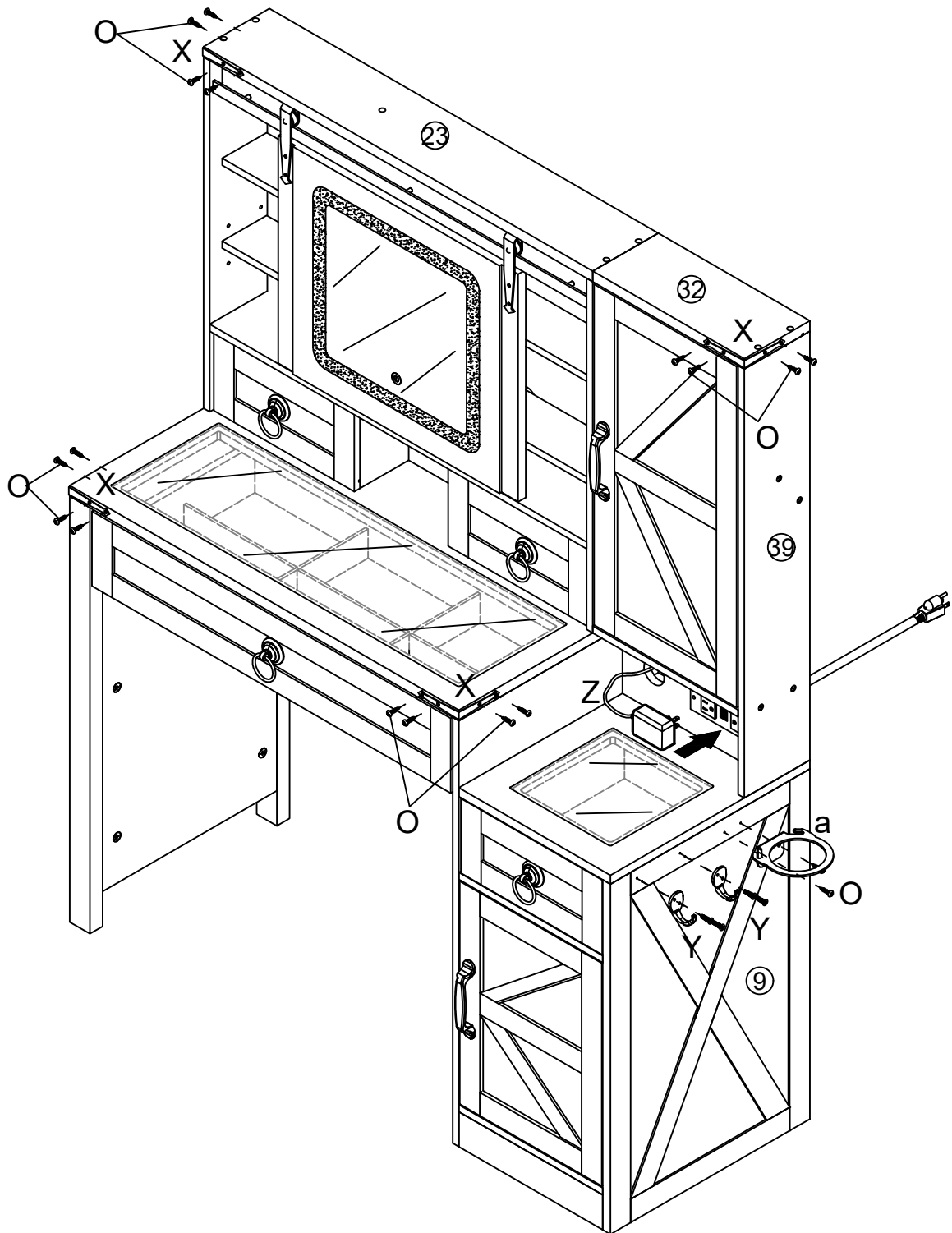
Step 58/Étapes 58

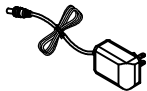




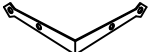


b	x2

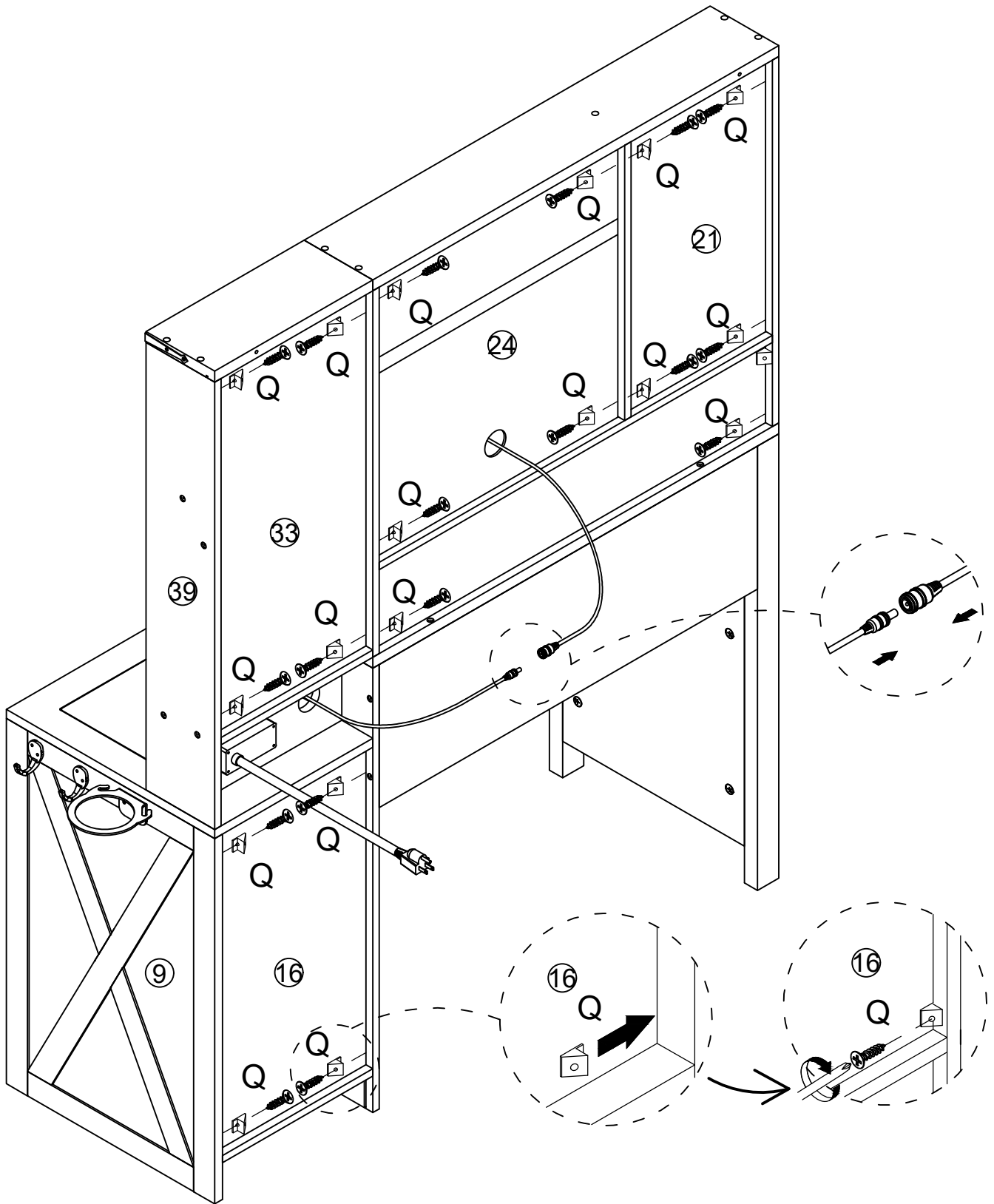
O	x4
Ø4x14mm	

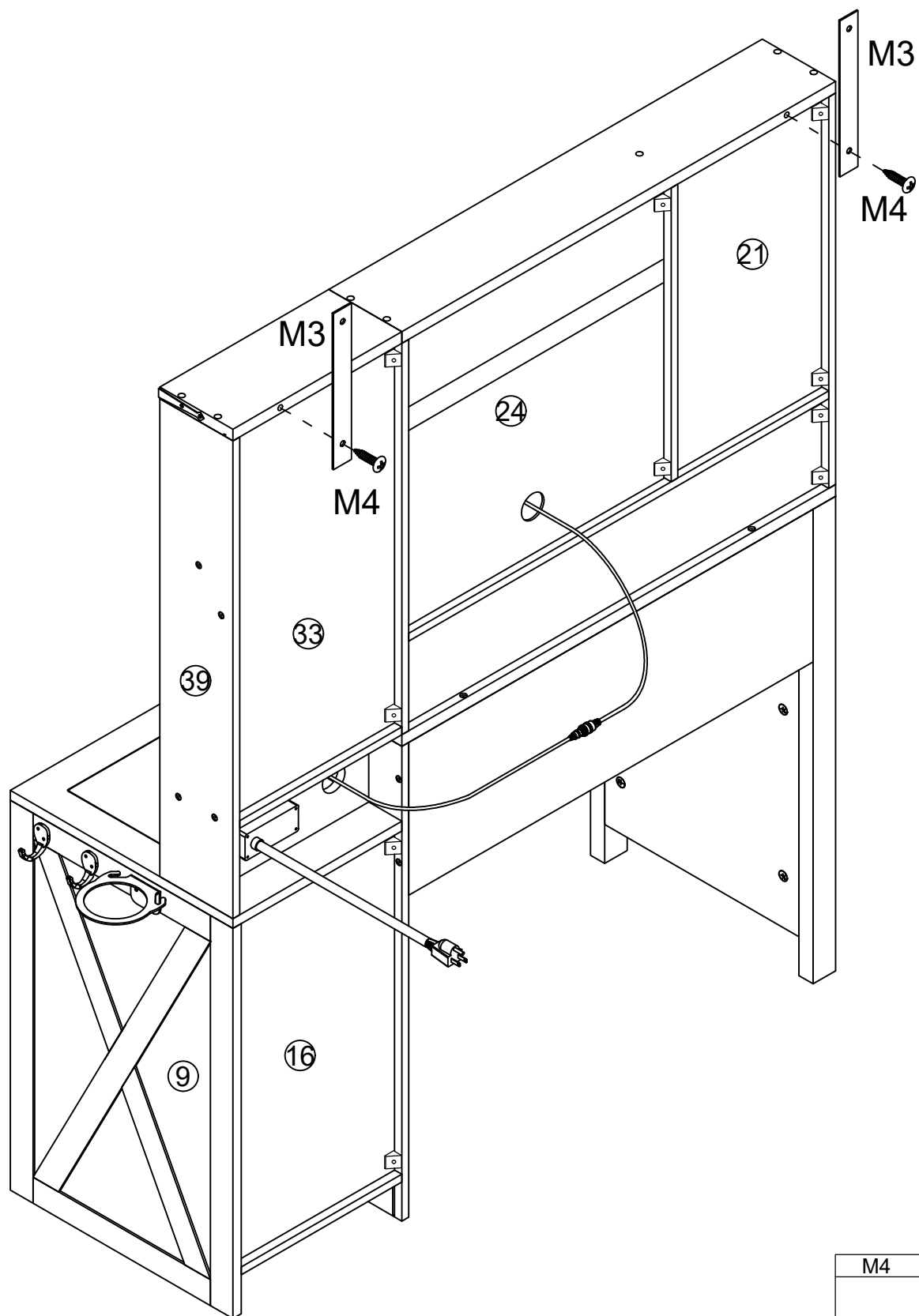
L	x1





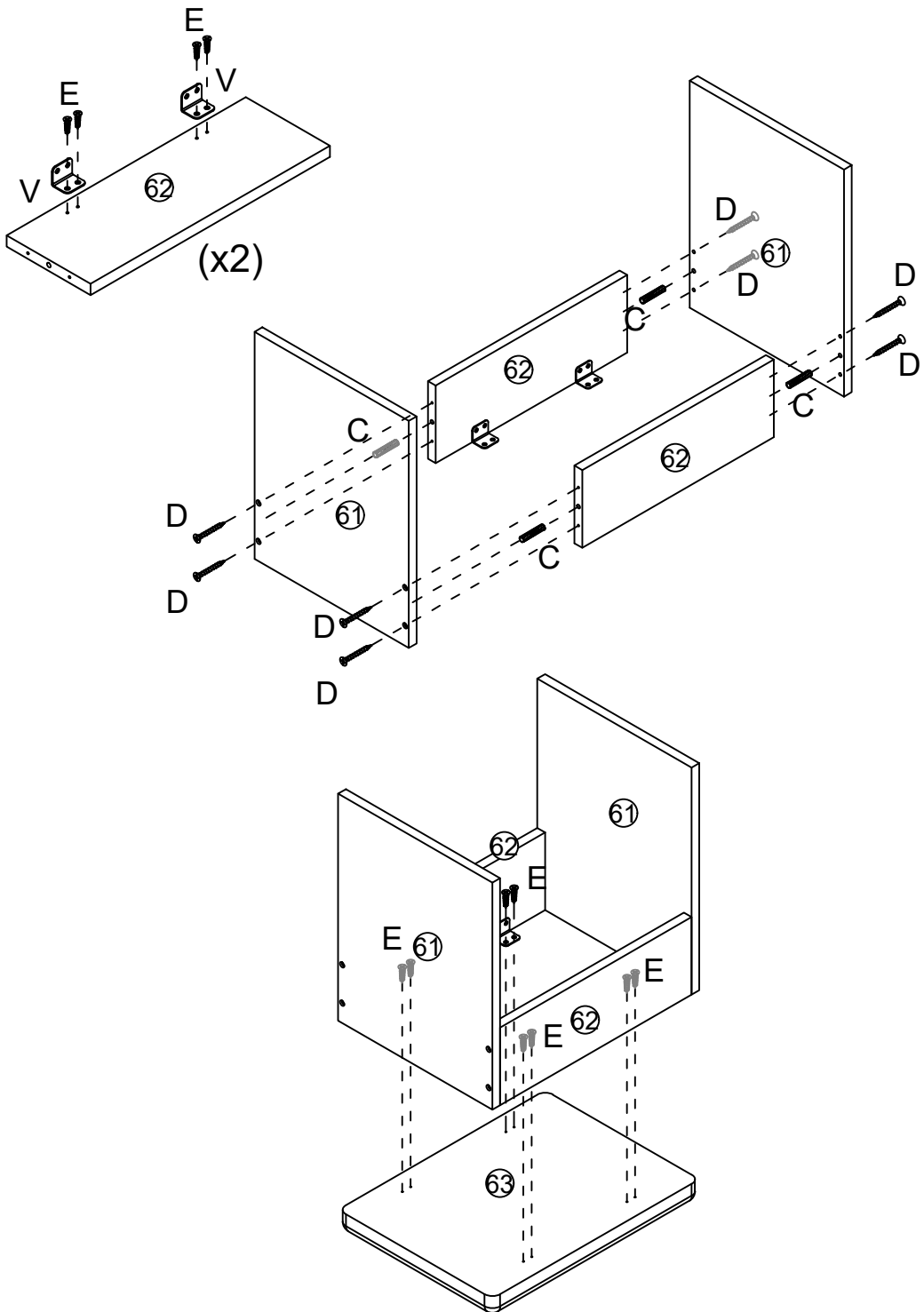
Z	x1	a	x1	O	x18	Y	x2	X	x4
						Y-1 	Y-2 		
				Ø4x14mm					





Step 60/Étapes 60

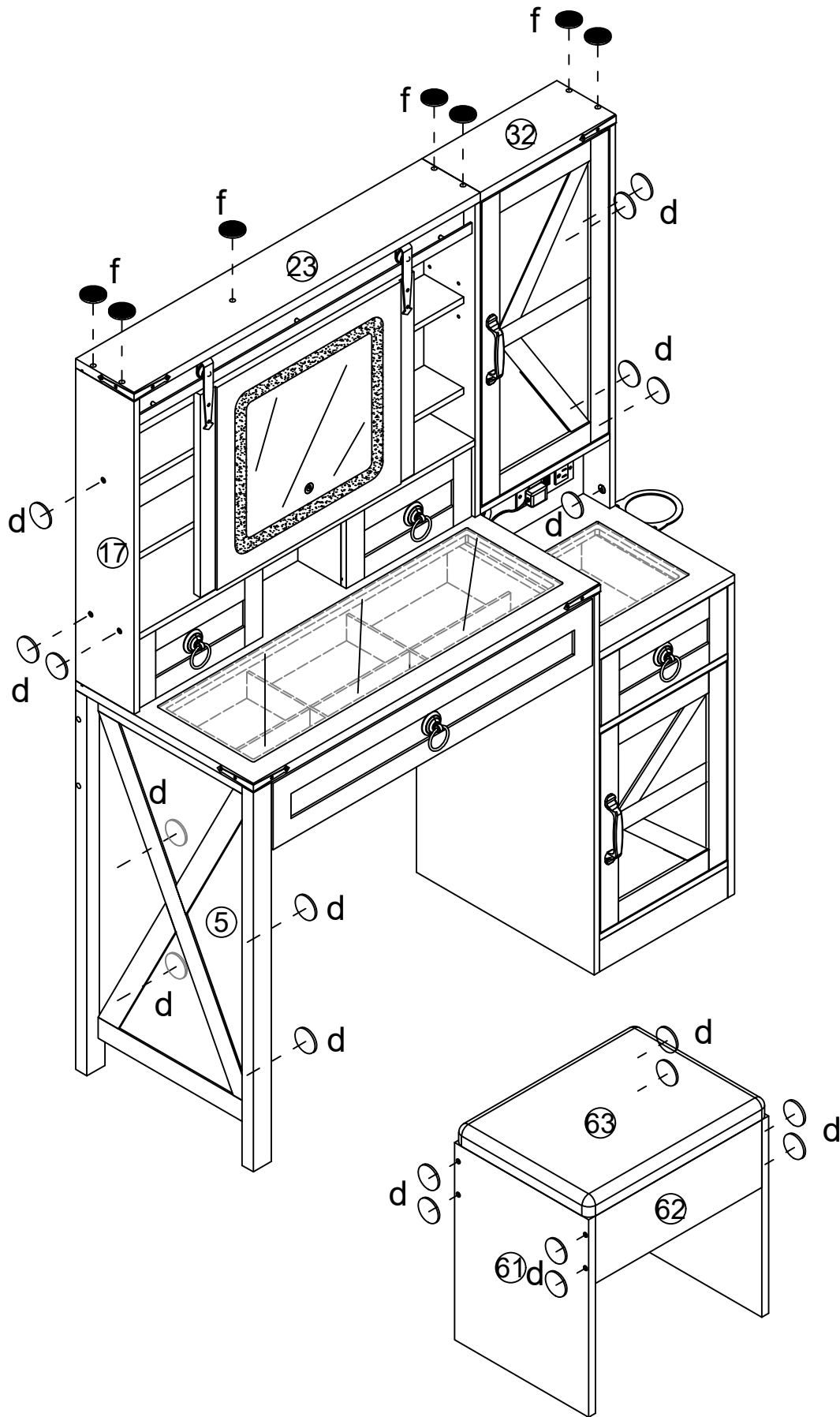




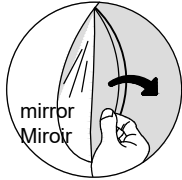
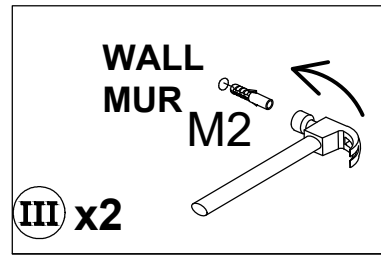
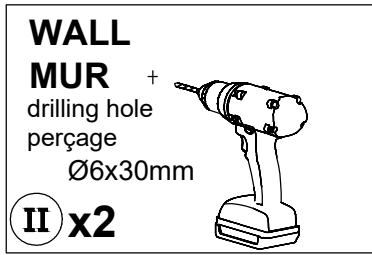
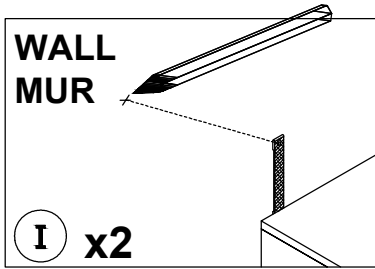
M4	x2
	
Ø4x14mm	
M3	x2
	



V	x4	E	x16	C	x4	D	x8
							
		Ø3.5x12mm				Ø4x35mm	

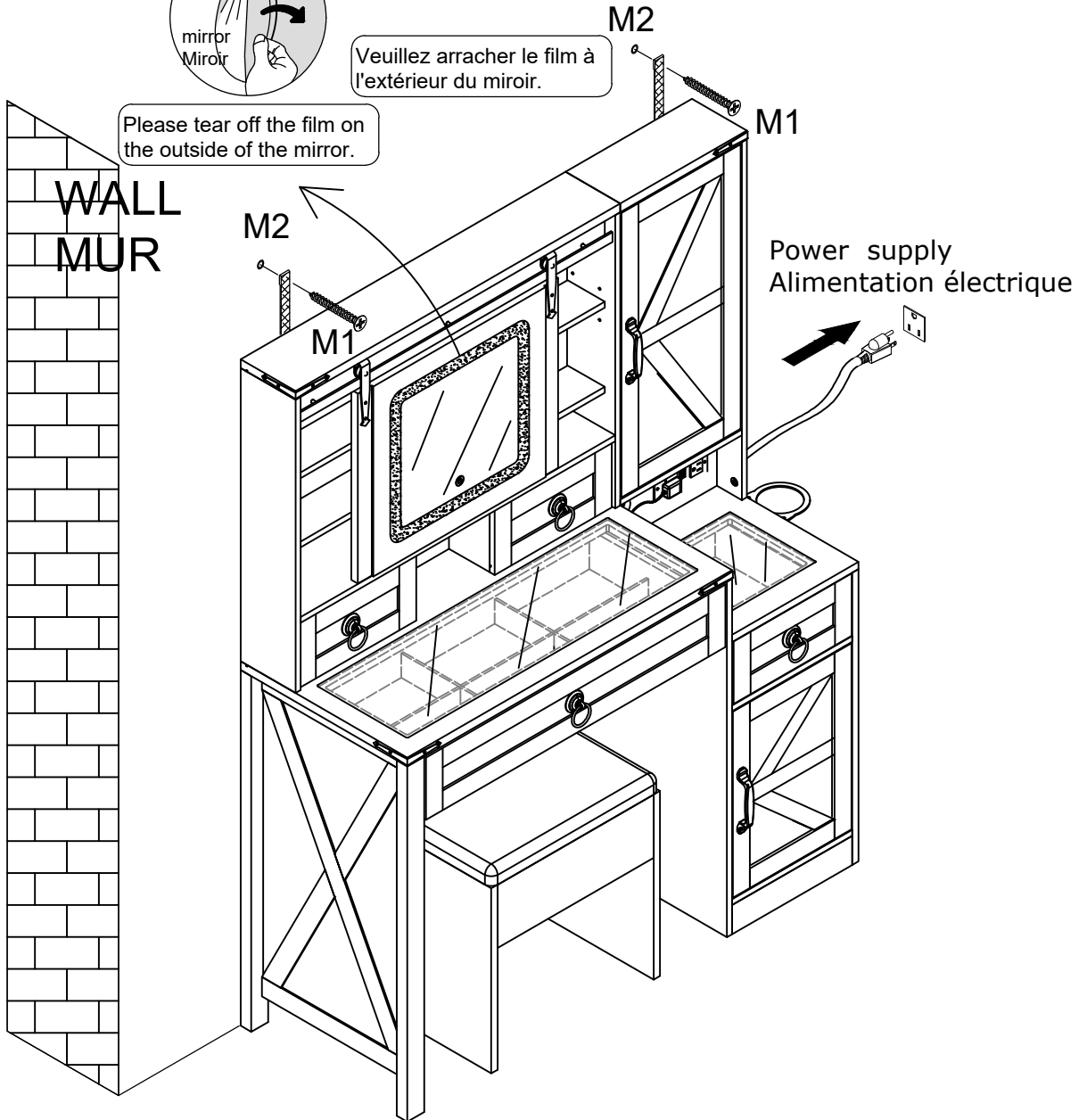


f	x7
●	
d	x20
○	

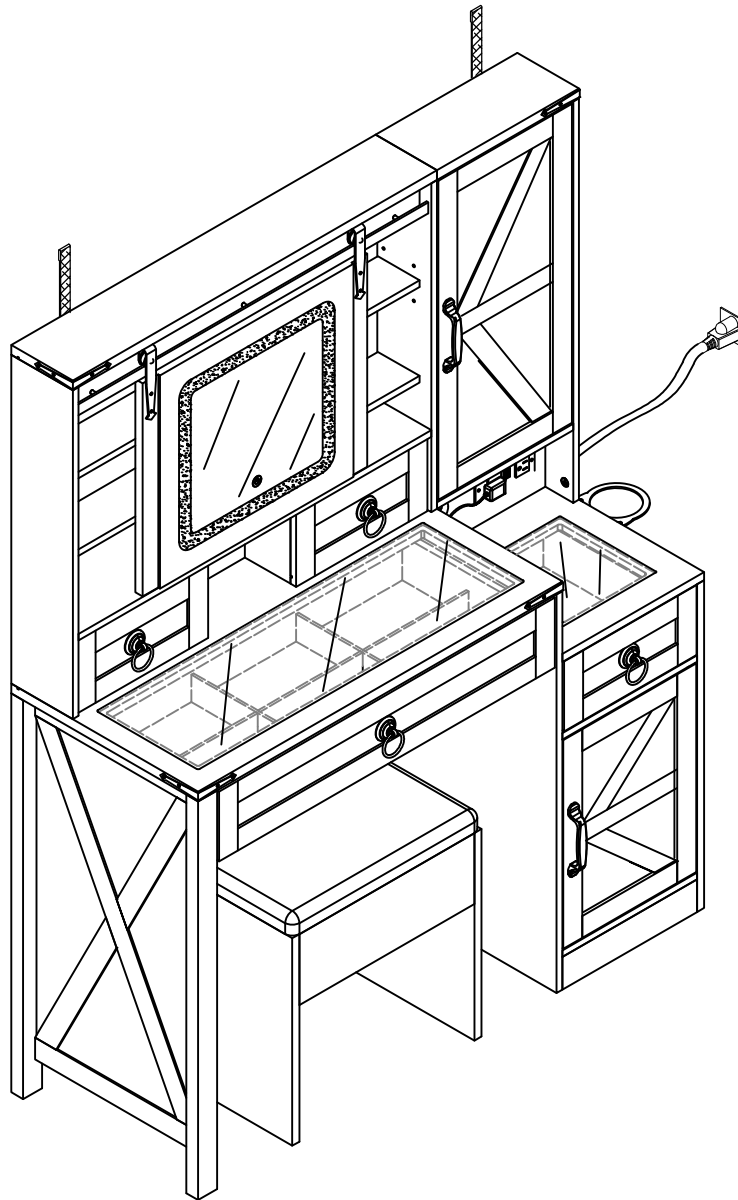


Veuillez arracher le film à l'extérieur du miroir.

Please tear off the film on the outside of the mirror.



M2	x2
M1	x2



Attention: For safety and stability, we suggest you have to secure the anti-tip accessories to the wall to prevent tipping, injury, and property damage.

Installation Completed



Attention : Pour la sécurité et la stabilité, nous vous suggérons de fixer les accessoires anti-basculement au mur pour éviter le basculement, les blessures et les dommages matériels

Installation terminée