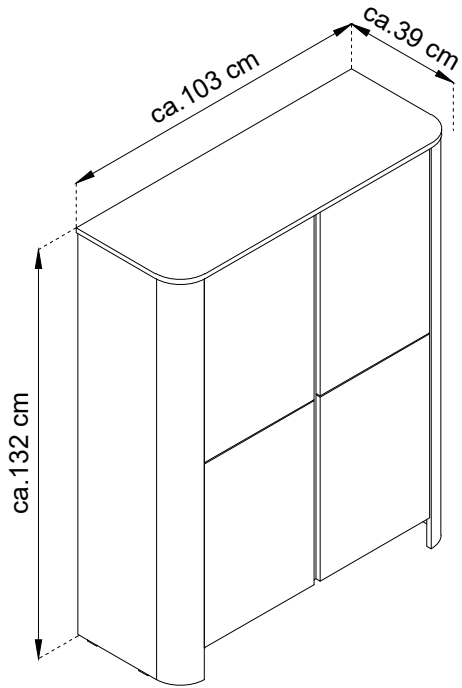
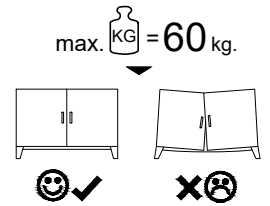
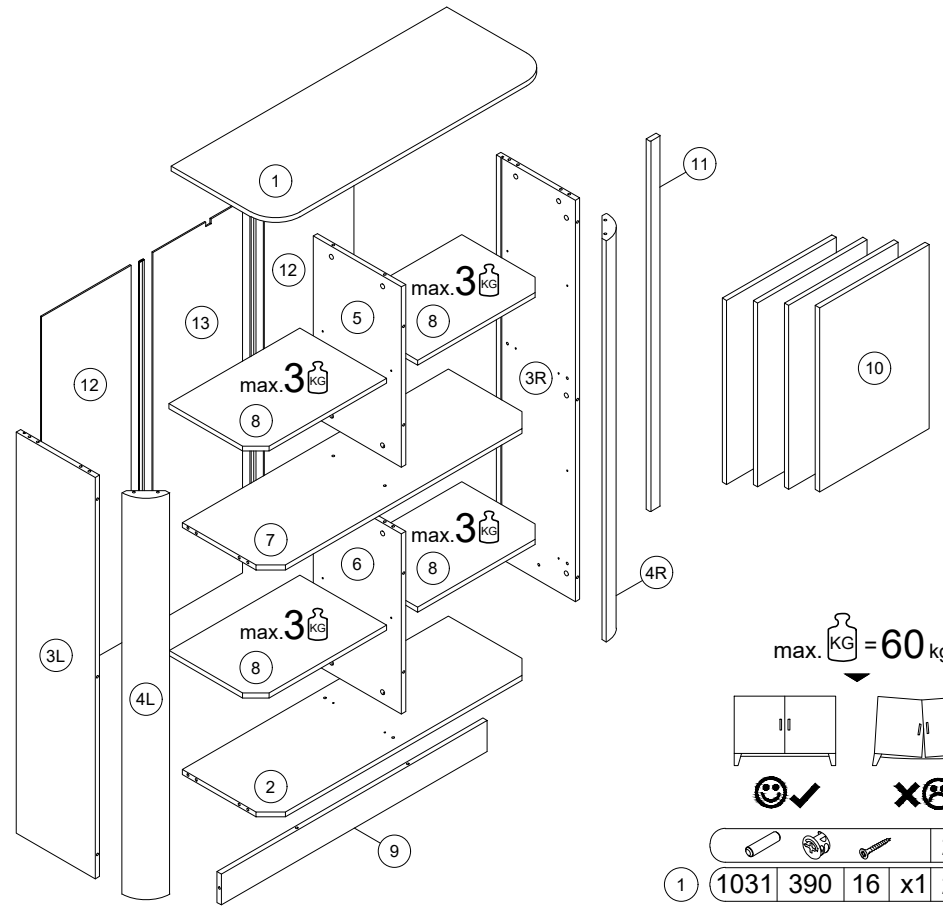


# Installation & Assembly



- (D) Montageanleitung
- (GB) Assembly Instructions
- (FR) Notice de montage
- (IT) Istruzioni di montaggio
- (NL) Handleiding voor de montage
- (PL) Instrukcja montażu
- (CZ) Montážní návod
- (SK) Návod na montáž
- (HU) Szerelési útmutató
- (RO) Instrucțiuni de montaj
- (TR) Montaj talimatı
- (RU) Инструкции по монтажу
- (E) Instrucciones de montaje

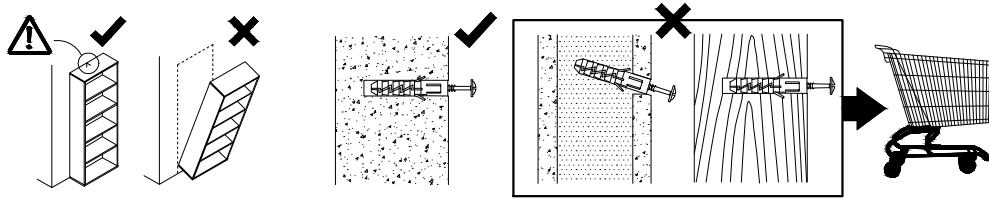
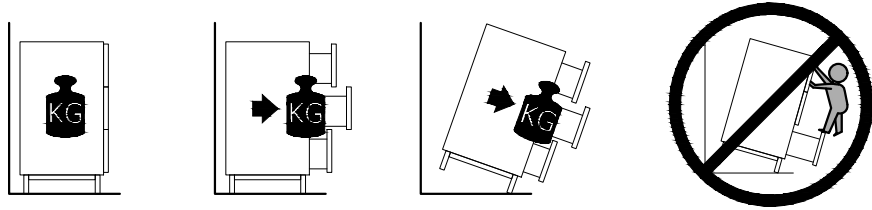


					2 / 2
1	1031	390	16	x1	2 / 2
2	995	330	16	x1	2 / 2
3L	1300	295	16	x1	1 / 2
3R	1300	295	16	x1	1 / 2
4L	1300	89	89	x1	1 / 2
4R	1300	89	89	x1	1 / 2
5	584	330	16	x1	1 / 2
6	584	330	16	x1	1 / 2
7	995	330	16	x1	2 / 2
8	489	325	16	x4	1 / 2
9	995	100	16	x1	2 / 2
10	596	410	16	x4	2 / 2
11	1200	37	16	x1	2 / 2
12	1206	335	2.5	x2	1 / 2
13	1206	335	2.5	x1	1 / 2

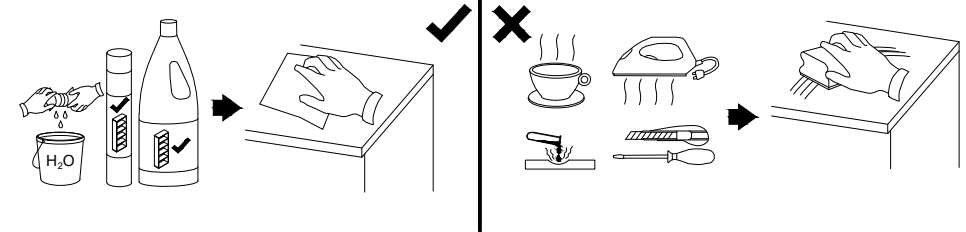
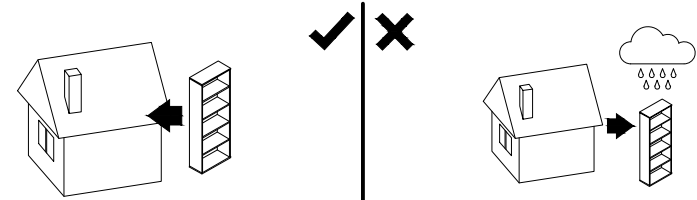
A	8x32	B	B1						
	x26		x24						
			x2						
C	GLUE	H2	KG	KP					
	x28		x1		x8				
			x4		x2				
N	3x20	ND	3,5x16	NS	3,5x13	S	L-1184mm	SP	
	x18		x21		x8		x2		x8
TA	WH45	X	Z	ZZ					
	x1		x8		x16		x20		x16

29.05.2025

! **Uwaga • Upozornění • Achtung • Attention • Caution • Figyelem**  
**Attenzione • Opgelet • Внимание • Atentie • Upozornenie • Dikkat** !



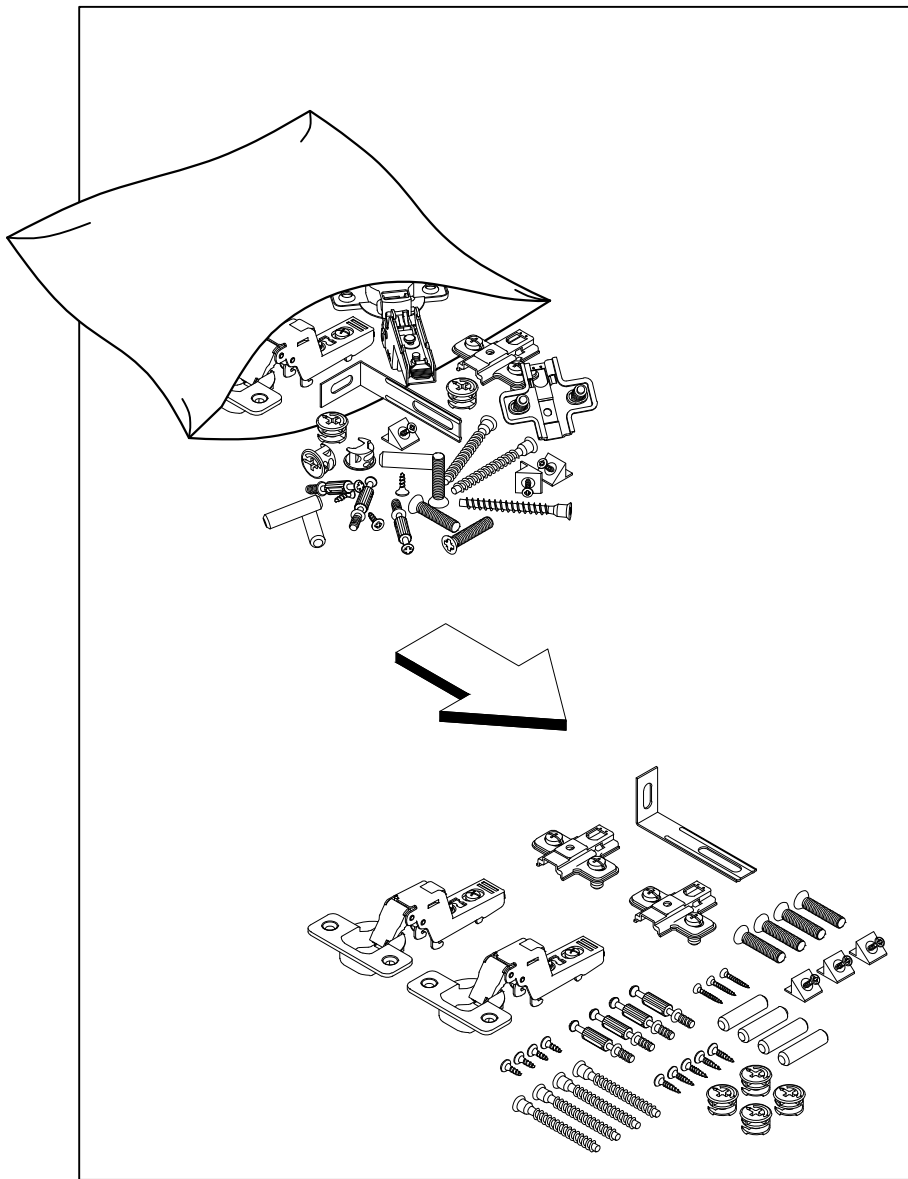
! **Uwaga • Upozornění • Achtung • Attention • Caution • Figyelem**  
**Attenzione • Opgelet • Внимание • Atentie • Upozornenie • Dikkat** !



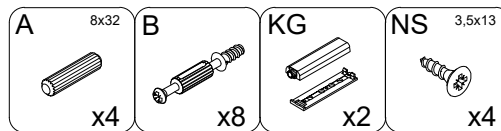
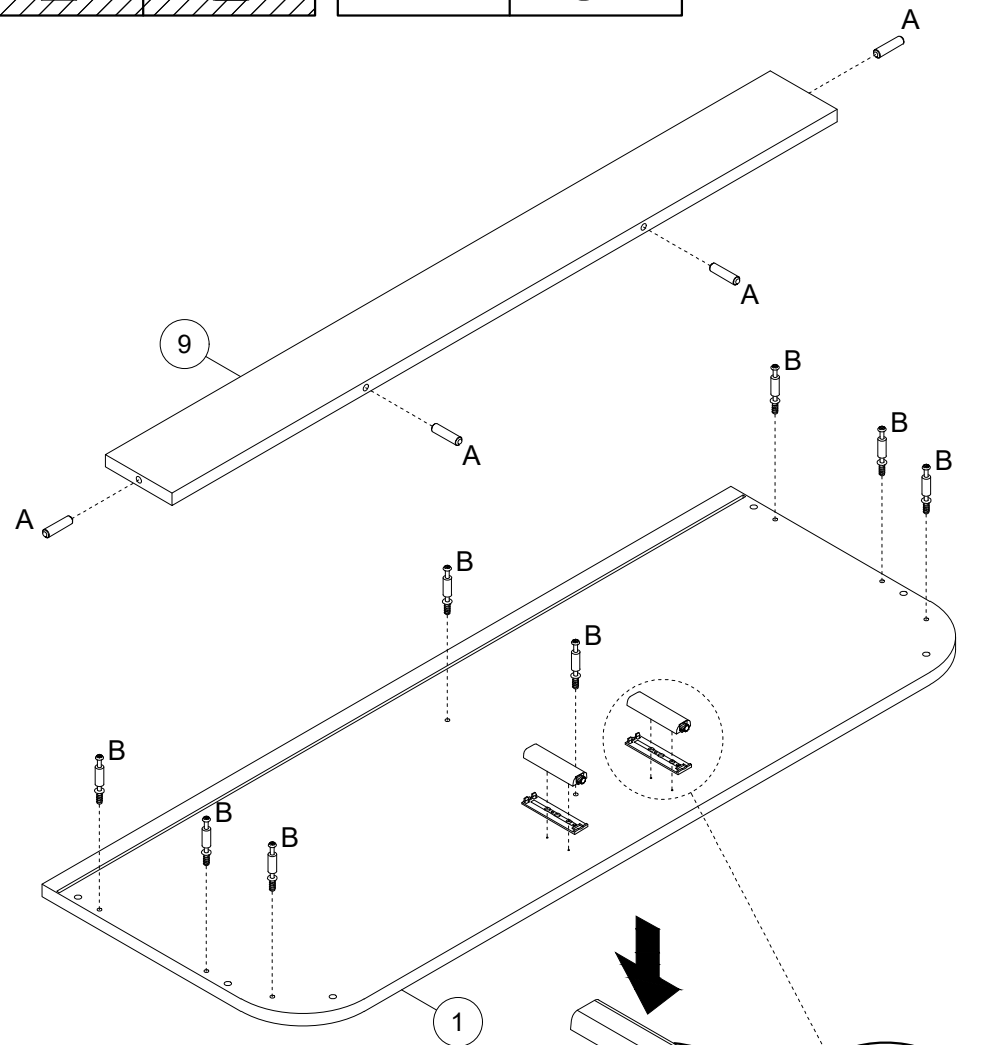
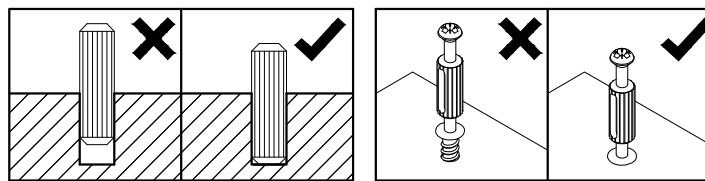
PL	Mocowanie do ściany jest jednocześnie zabezpieczeniem przed przewróceniem - koniecznie zamontować! Do niektórych rodzajów ścian koniecznie zastosować specjalne kolki mocujące.
CZ	Montáž na stěnu slouží jako ochrana proti převrnutí - bezpodmínečně umístěte! U některých typů stěn může být zapotřebí speciální hmoždinka!
DE	Wandbefestigung dient als Kippschutz - unbedingt anbringen! bei einigen Wandtypen kann ein Spezialdübel erforderlich sein!
GB	The wall fastening serves to prevent tipping - be absolutely sure to mount it! For certain wall types, a special wall plug may be necessary!
FR	La fixation murale sert de protection contre le basculement - à installer impérativement! Pour certains types de murs il faut des chevilles spéciales!
NL	De muurbevestiging is ook een anti-kantelbeveiliging - moet worden gemonteerd! Voor bepaalde soorten muren is het nodig speciale bevestigingspluggen te gebruiken.
IT	Il fissaggio alla parete serve da protezione anti-ribaltamento-attaccarla assolutamente! Per alcune strutture di parete può essere necessario un tassello speciale!
HU	A termékét a falhoz kel rögzíteni, különben az felborulhat! Egyes fal típusoknál speciális tiplít kell használni!
RU	Обязательно установите крепление на стене во избежание опрокидывания! Для некоторых типов стен может потребоваться специальный дюбель!
RO	Sistemul de fixare la perete servește ca protecție la răsturnare - de montat obligatoriu! Pentru unele tipuri de pereți este posibil să fie necesar un diblu special!
SK	Upevnenie na stenu slúži ako ochrana proti prevráteniu - bezpodmienečne použite! Pre niektoré druhny stein môže byť potrebná špeciálna hmoždinka!
TR	Duvardaki sabitleme, devrilmeye karşı bir emniyet tedbiridir ve mutlaka monte edilmelidir! Bazı duvar tiplerinde bunun için özel bir dübel gerekli olabilir!
E	Fijarlo a la pared también protege contra vuelcos. ¡Asegúrese de instalarlo! Para algunos tipos de paredes, es necesario utilizar pasadores de montaje especiales.

PL	Czyszczenie należy wykonać wyłącznie za pomocą ściereczki lub lekko nawilżonego ręcznika. Nie stosować środków czyszczących do szorowania.
CZ	Čištění je nutné vykonávat výhradně pomocí utěrky nebo lehce navlženého ručníku. Nepoužívejte čističí prostředky obsahující abrazivní částice.
DE	Bitte nur mit einem Staubtuch oder leicht feuchtem Lappen reinigen. Keine scheuernden Putzmittel verwenden.
GB	Please only clean with a duster or damp cloth. Do not use any abrasive cleaners.
FR	Le nettoyage se fait uniquement à l'aide d'un torchon ou d'une serviette légèrement mouillée.
NL	Reinigen met een zachte doek of een licht vochtige doek. Geen schurende middelen gebruiken.
IT	Pulire esclusivamente con un panno o un asciugamano umido.
HU	A tisztítás kizárólag törölrőruha vagy enyhén nedvesített törölköző segítségével végezhető. Súroló hatású tisztítószereket nem szabad használni.
RU	Очищайте от пыли тряпкой или слегка влажной ветошью. Не допускается применение чистящих средств, не предназначенных для ухода за мебелью.
RO	Curățarea trebuie efectuată numai cu o cârpă sau cu un prosop ușor umezit. Nu utilizați agenți de curățare abrazivi.
SK	Čistenie je nutné vykonávať výhradne pomocí utierky alebo ľahko zvlhnutým ručníkom. Nepoužívajte čistiaci prostriedky obsahujúci abrazívni častice.
TR	Lütfen sadece bir toz bezliyle veya hafif nemli yumuşak bir bezle siliniz. Aşındırıcı temizlik malzemeleri kullanmayınız.
E	La limpieza debe realizarse únicamente con un paño o una toalla ligeramente humedecida. No utilizar productos de limpieza abrasivos

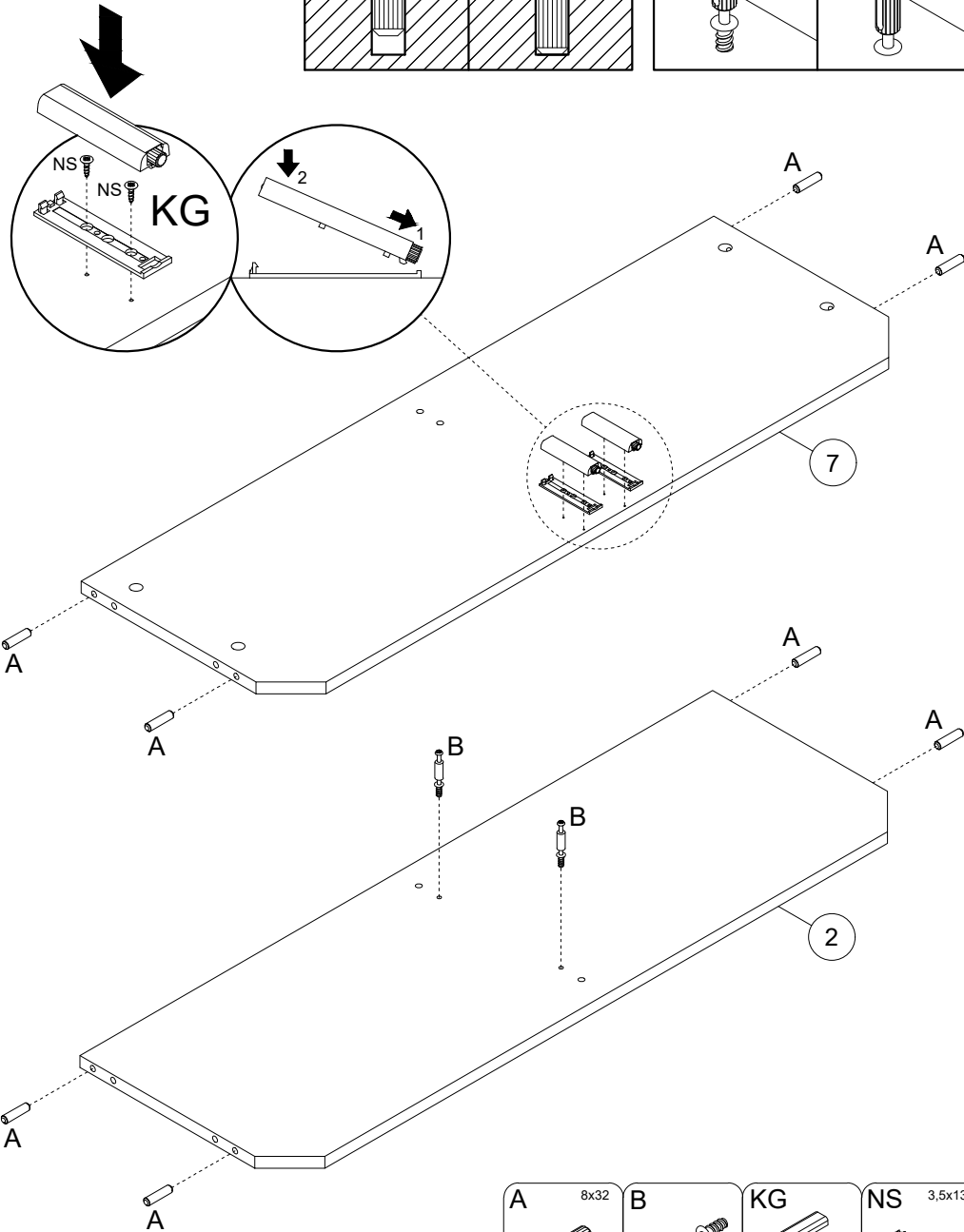
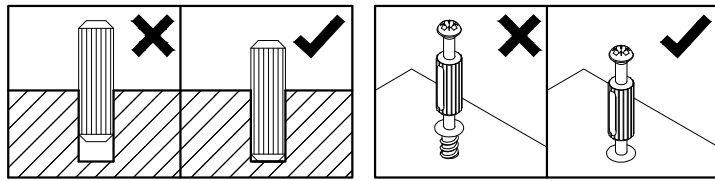
1



2

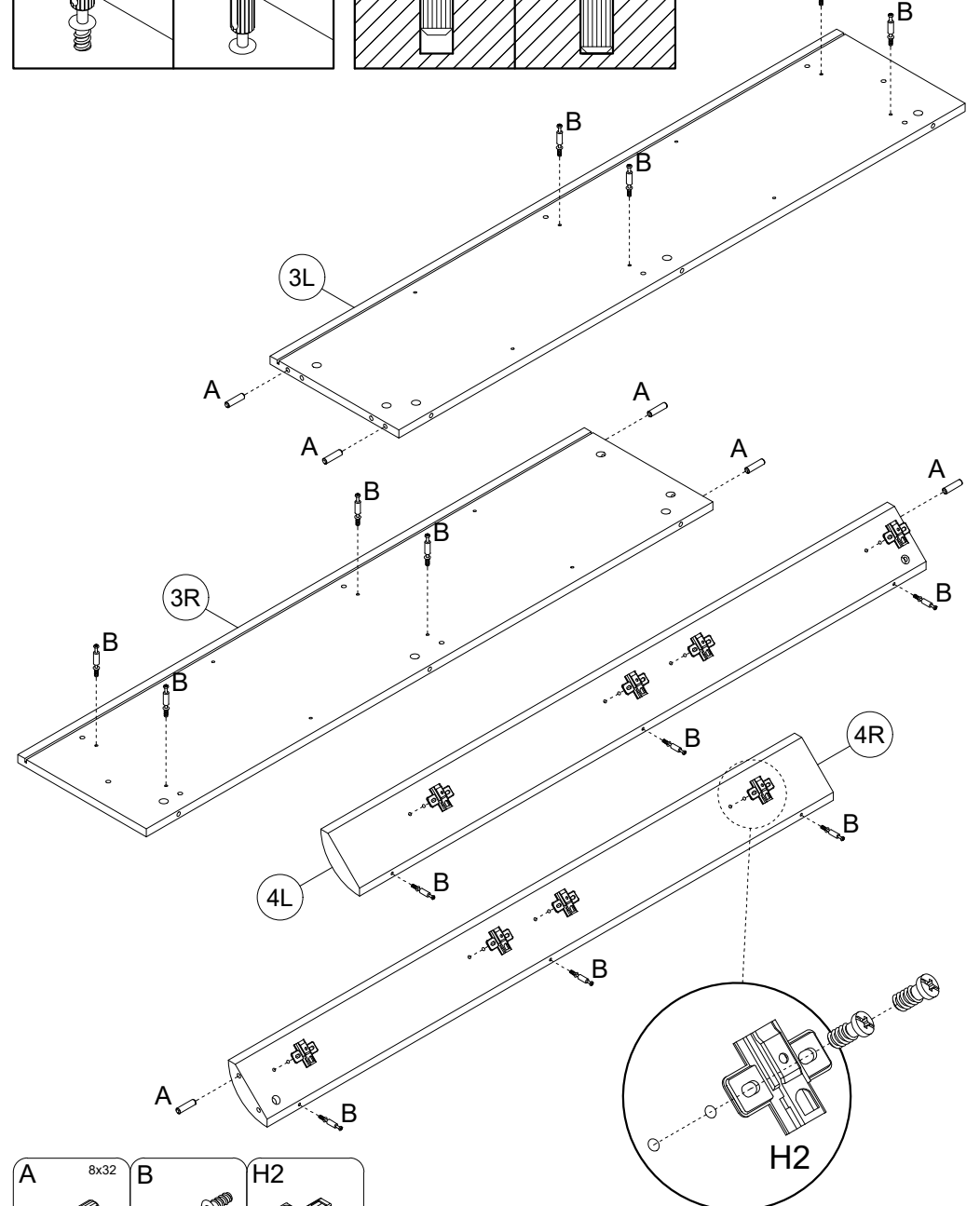
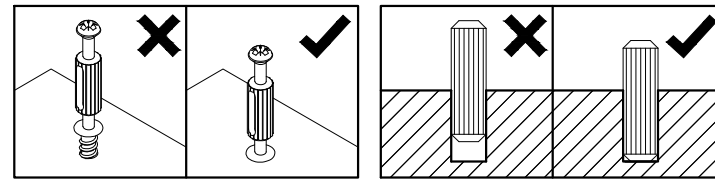


3



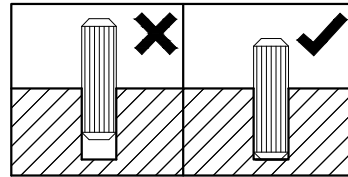
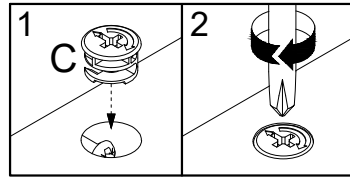
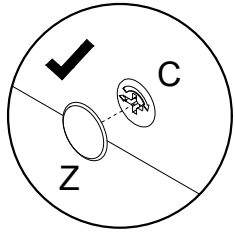
- |          |      |          |    |           |           |        |
|----------|------|----------|----|-----------|-----------|--------|
| <b>A</b> | 8x32 | <b>B</b> |    | <b>KG</b> | <b>NS</b> | 3,5x13 |
|          | x8   |          | x2 |           |           | x4     |

4

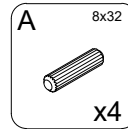
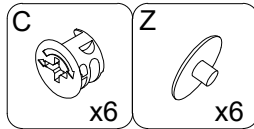
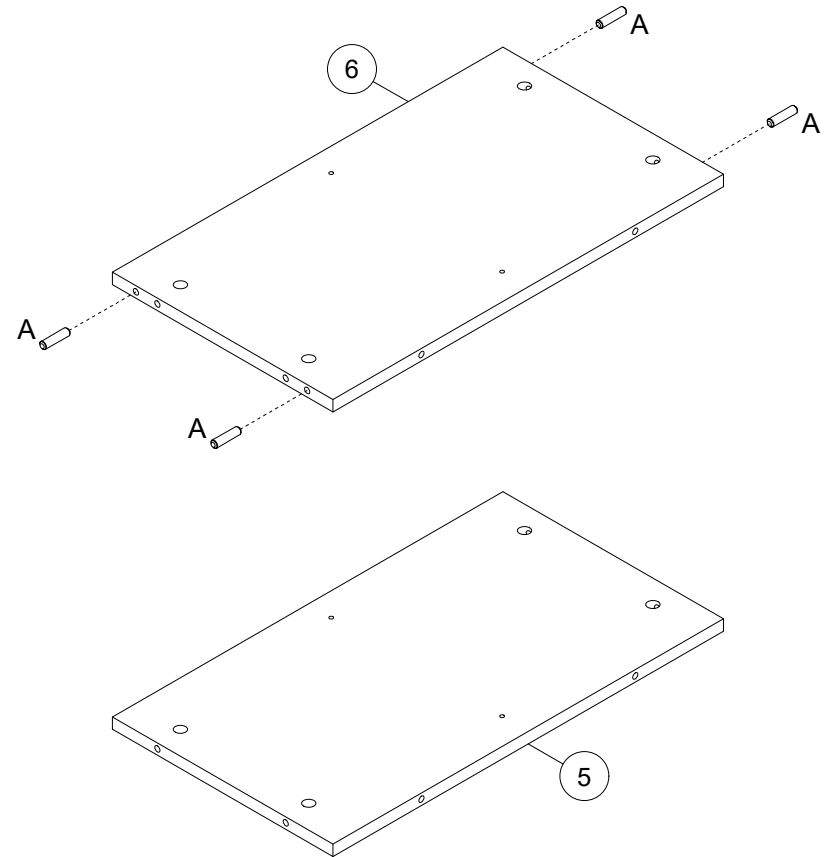
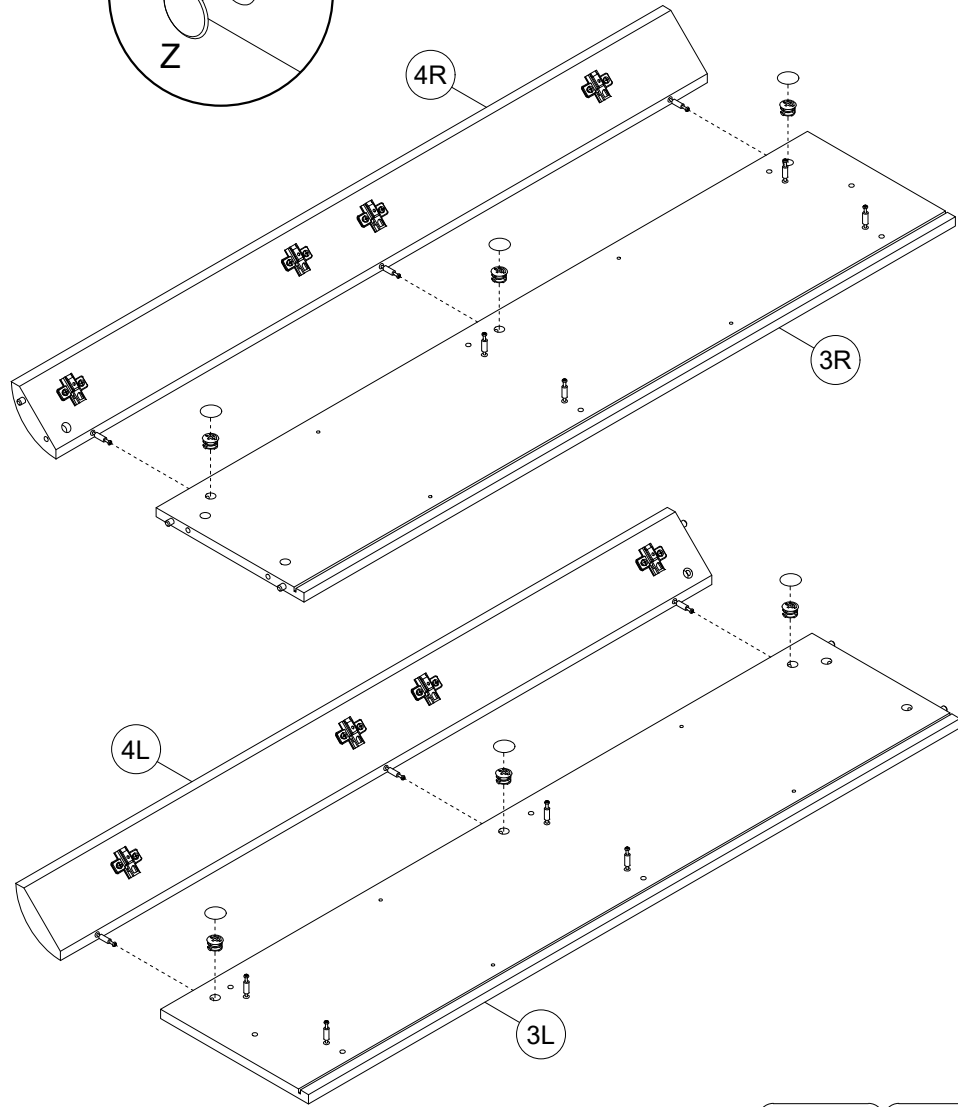


- |          |      |          |           |
|----------|------|----------|-----------|
| <b>A</b> | 8x32 | <b>B</b> | <b>H2</b> |
|          | x6   |          | x8        |
|          | x14  |          |           |

5

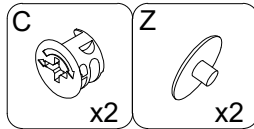
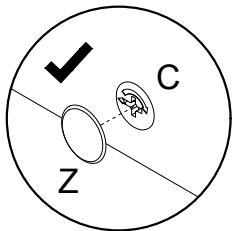
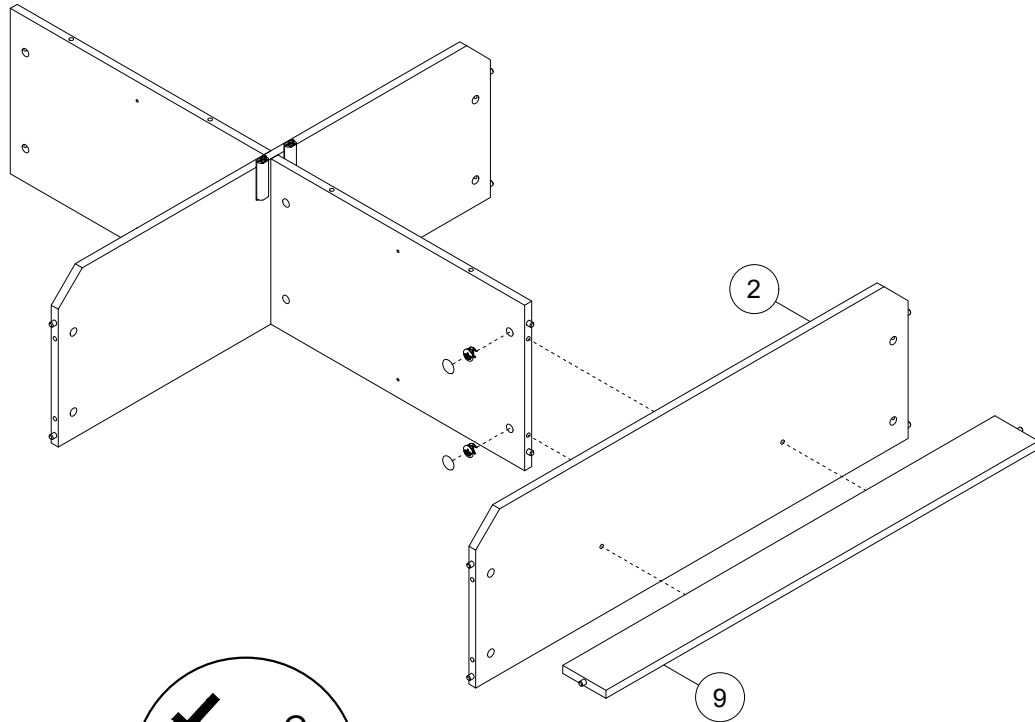
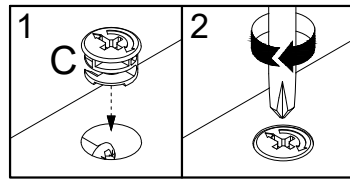


6

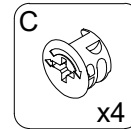
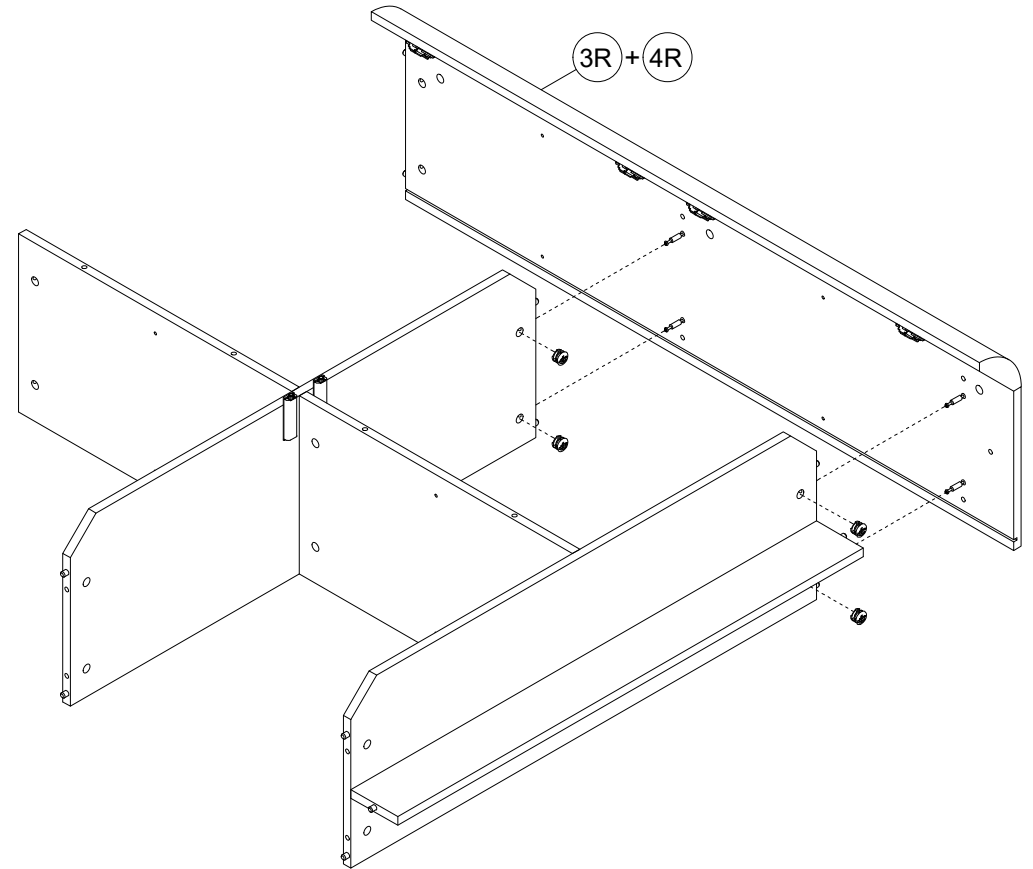
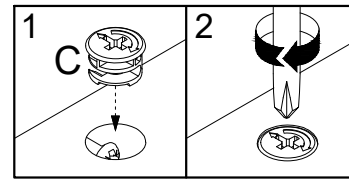


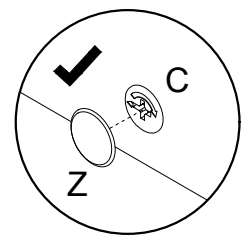
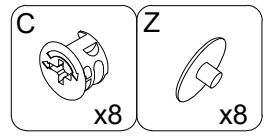
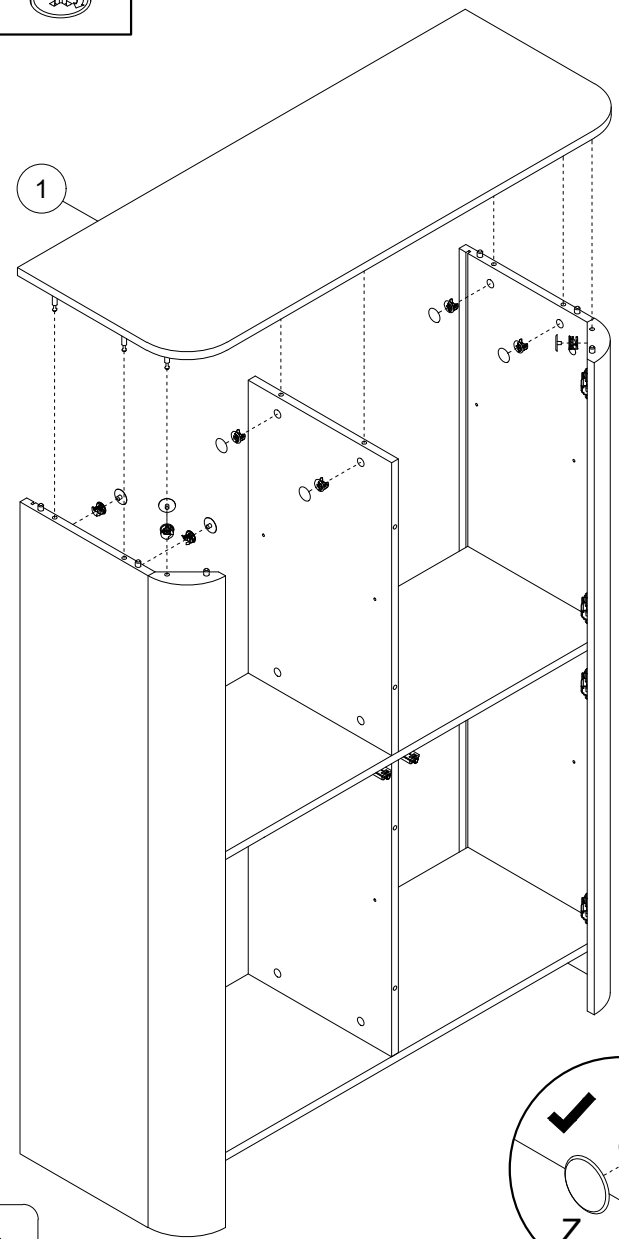
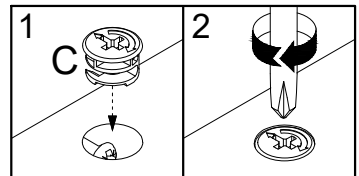
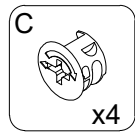
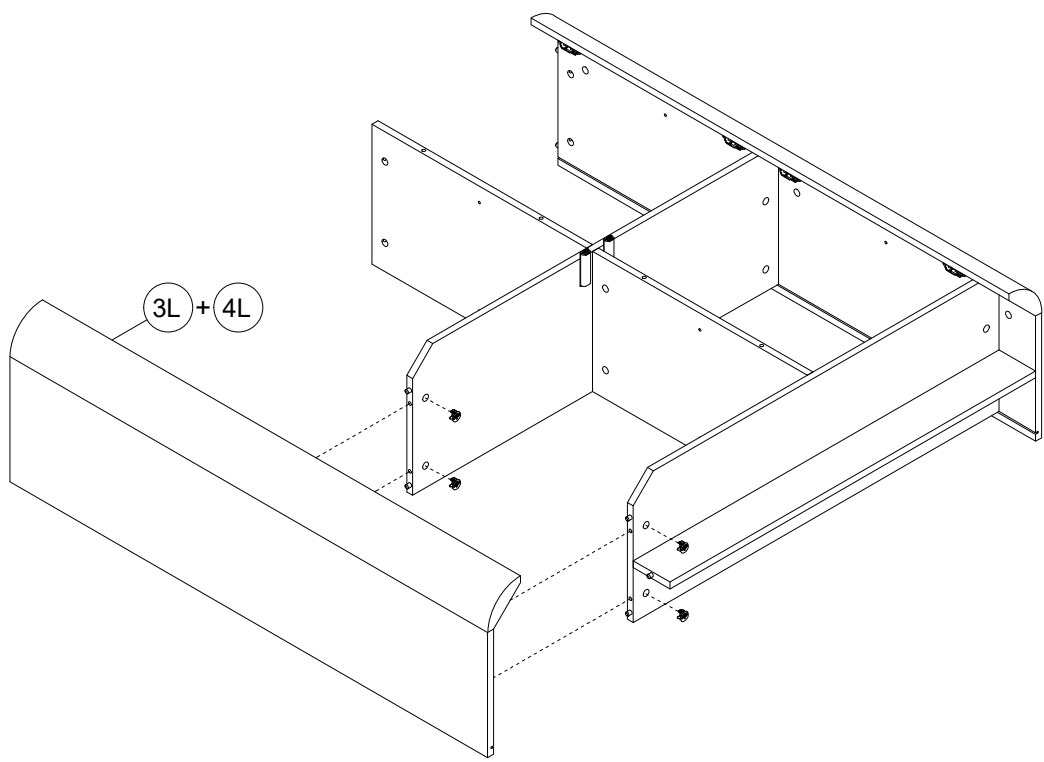
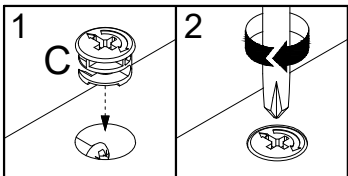


9

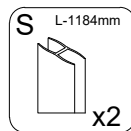
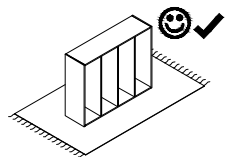
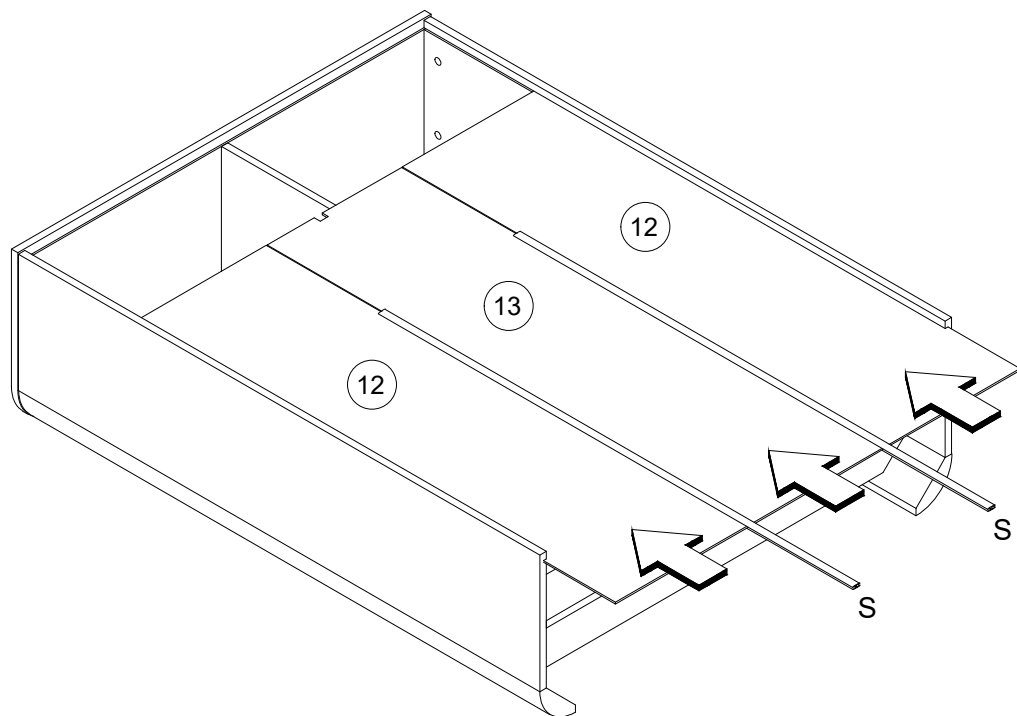


10



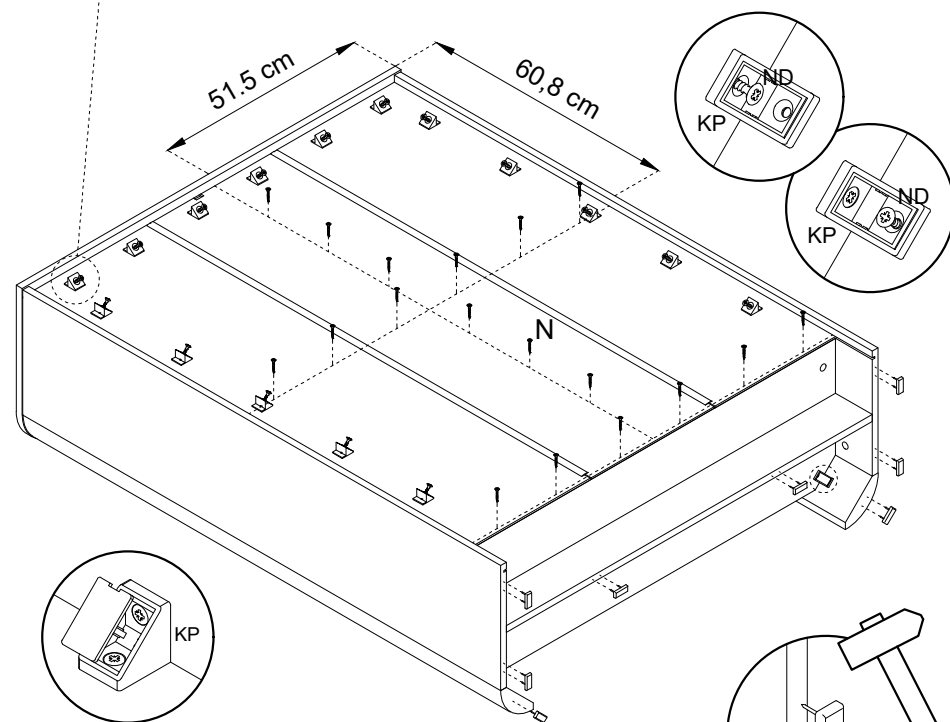
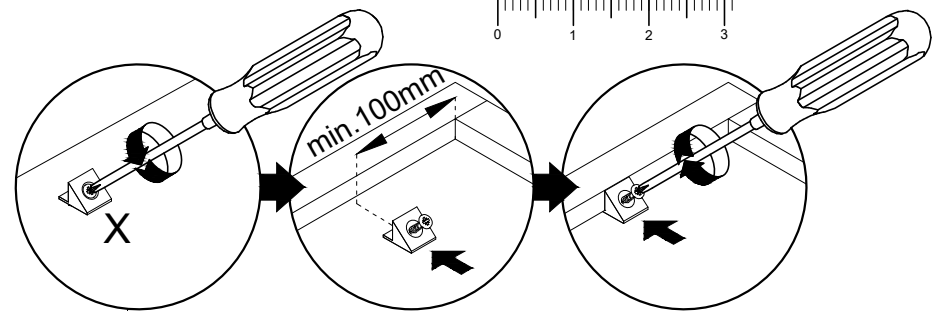


# 13



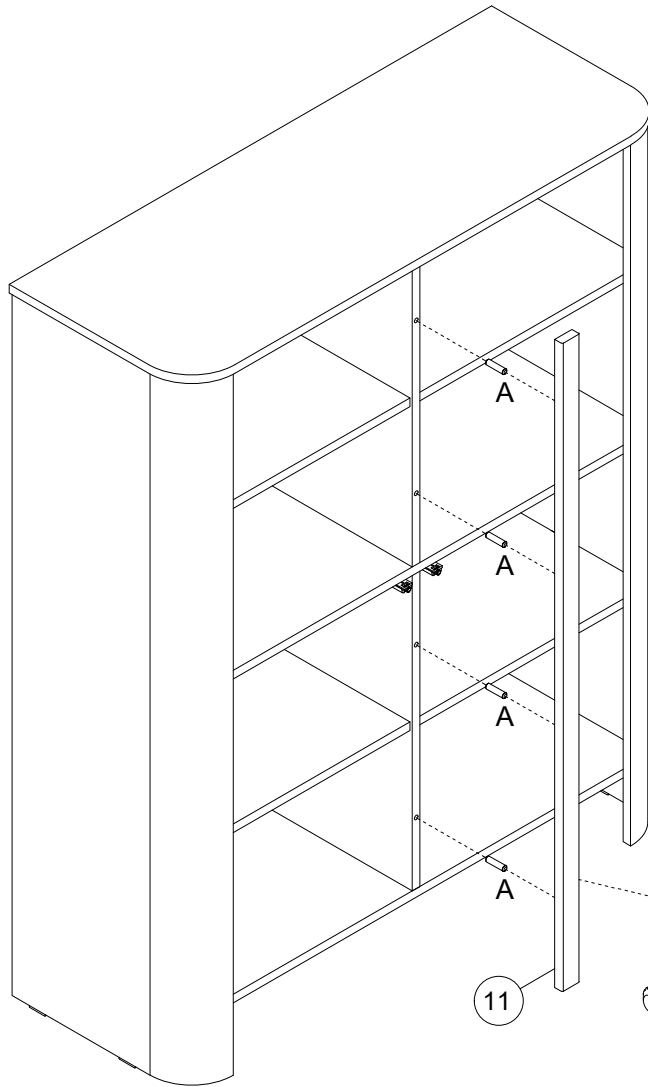
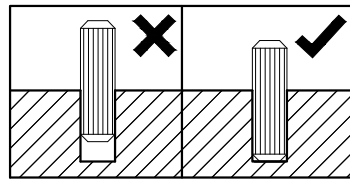
	<b>A=B</b>		<b>A=B</b>	<b>N</b>			<b>1:1</b>
				<b>ND</b>			<b>1:1</b>

# 14



<b>KP</b>	<b>N</b> 3x20	<b>ND</b> 3,5x16	<b>SP</b>	<b>X</b>
<b>x2</b>	<b>x18</b>	<b>x4</b>	<b>x8</b>	<b>x16</b>

15



11

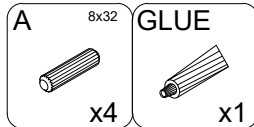
A

A

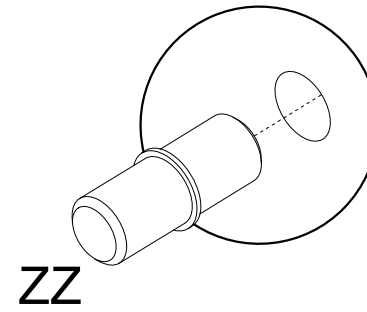
A

A

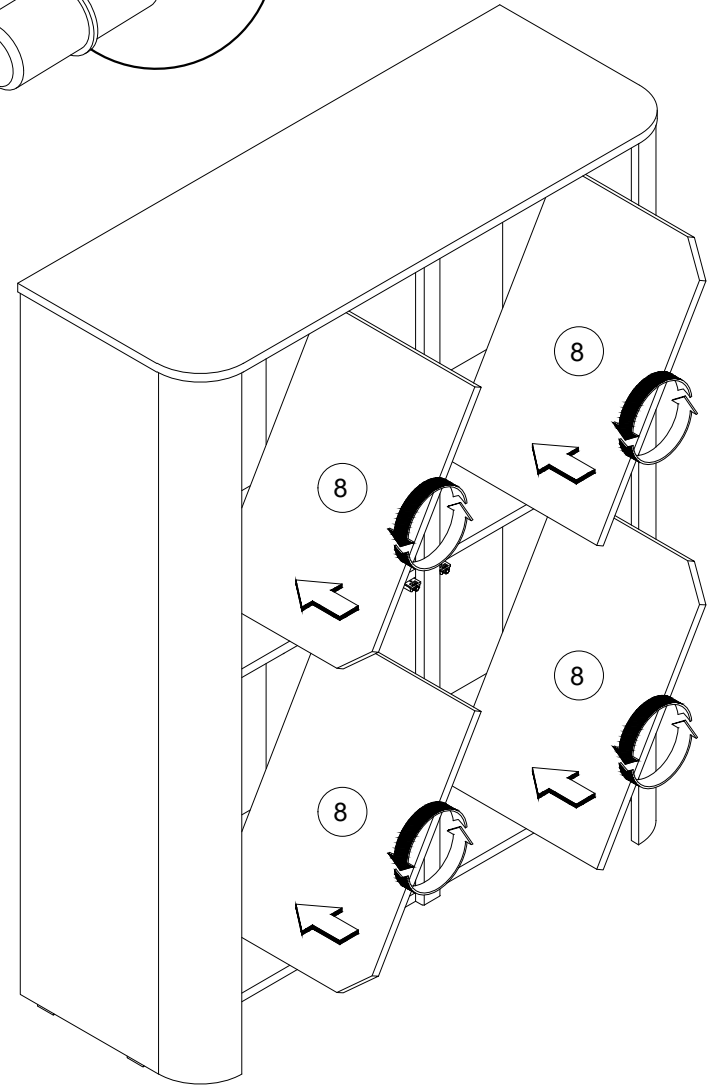
30 min



16



ZZ



8

8

8

8

